



CREATED WITH PASSION

CATALOGO GENERALE

Release 22



CREATED WITH PASSION

CATALOGO GENERALE

Release 22

LAMIERA D'ACCIAIO

| | | |
|-----------------------------|-----|-------------------------|
| ARMADI COMPONENTI E NUX | 16 | A1 A3 A4 A5 A7 A8 C4 D1 |
| ARMADI SEISMIC DESIGN E NUX | 66 | A4 A8 |
| ARMADI MONOBLOCCO E MOX | 94 | A1 A3 A5 A7 C4 D1 |
| ARMADI COMPATTI E COMP | 108 | A1 A3 A5 A7 C4 D1 |
| ARMADI MODULARI E NUX | 117 | A1 A3 A5 A7 C4 D1 |
| ARMADI PC E NUX | 133 | A1 A3 A5 A7 C4 D1 |
| ARMADI RACK 19" E NUX | 139 | B1 |
| ARMADI OUTDOOR E VIS | 252 | A1 A4 A5 A7 A8 B1 C4 D1 |

LAMIERA D'ACCIAIO EMC

| | |
|-------------------------|-----|
| ARMADI COMPONENTI E NUX | 264 |
|-------------------------|-----|

ACCIAIO INOSSIDABILE

| | | |
|---------------------------------|-----|-------------|
| ARMADI COMPONENTI NEMA 4X E NUX | 68 | A4 A8 |
| ARMADI COMPONENTI E NUX-X | 214 | A2 A4 A6 A8 |
| ARMADI MONOBLOCCO E MOX-X | 224 | A2 A4 A6 A8 |
| ARMADI COMPATTI E COMP-X | 226 | A2 A4 A6 A8 |

ALLUMINIO

| | | |
|----------------------|-----|----------------------|
| ARMADI OUTDOOR E VIS | 252 | A7 A8 B3 C2 C3 D1 D2 |
|----------------------|-----|----------------------|

LAMIERA D'ACCIAIO

| | | |
|------------------------------------|-----|-------------------------|
| CASSE CON FISSAGGIO A PARETE E COR | 161 | A1 A3 A5 A7 C4 D1 |
| CASSE RACK CR | 156 | B1 B3 C2 C3 D2 |
| CASSE VIDEOSORVEGLIANZA E COR.VS | 157 | B1 B3 C2 C3 D2 |
| CASSE DI DERIVAZIONE SD | 186 | A1 A3 A5 A7 C4 D1 |
| CASSE ATEX ST-EE | 232 | A1 A3 A4 A5 A7 A8 C4 D1 |

LAMIERA D'ACCIAIO EMC

| | | |
|------------------------------------|-----|-------------------------|
| CASSE CON FISSAGGIO A PARETE E COR | 266 | A1 A3 A4 A5 A7 A8 C4 D1 |
| CASSE DI DERIVAZIONE SDVE | 266 | A1 A3 A4 A5 A7 A8 C4 D1 |

ACCIAIO INOSSIDABILE

| | | |
|---------------------------------------|-----|-------------------------|
| CASSE CON FISSAGGIO A PARETE E COR-X | 230 | A2 A4 A6 A8 |
| CASSE ATEX E COR-EEX | 232 | A1 A3 A4 A5 A7 A8 C4 D1 |
| CASSE DI DERIVAZIONE E GRAN-X | 238 | A2 A4 A6 A8 |
| PULSANTIERE SHX | 239 | A2 A4 A6 A8 |
| CASSE CON TETTuccio INTEGRATO ECOR-TX | 240 | A2 A4 A6 A8 |

A
INDUSTRIAL AUTOMATION

- 1 AUTOMOTIVE
- 2 FOOD & BEVERAGE
- 3 PACKAGING
- 4 OIL & GAS
- 5 HANDLING & LOGISTIC

B
DATA NETWORKING

- 1 NETWORKING
- 2 DATA CENTER

- 6 PHARMA
- 7 WATER & WASTEWATER
- 8 MARINE & OFFSHORE

LAMIERA D'ACCIAIO

ARMADI A LEGGIO EUAL 196

LEGGII COMPONIBILI AE/LE/ME/PE 200
A1 A3 A5 A7 C4 D1

LEGGII MONOBLOCCO SBA/ZBA 204
A1 A3 A5 A7 C4 D1

ACCIAIO INOSSIDABILE

LEGGII MONOBLOCCO ZBX 241
A1 A3 A5 A7 C4 D1

LEGGII COMPONIBILI AEX/LEX/MEX/PEX 242
A1 A3 A5 A7 C4 D1

SISTEMI DI SOSPENSIONE PAG

LAMIERA D'ACCIAIO

CONTENITORI CUSTOMIZZABILI BIONIQ 275
A1 A2 A3 A5 A6 A7 C4 D1

SISTEMA DI SOSPENSIONE BQPA 281
A1 A2 A3 A5 A6 A7 C4 D1

SISTEMA DI SOSPENSIONE ETR 285
A1 A2 A3 A5 A6 A7 C4 D1

CONTENITORI STANDARD ETCR 295
A1 A2 A3 A5 A6 A7 C4 D1

CONTENITORI STANDARD BEC 297
A1 A2 A3 A5 A6 A7 C4 D1

ACCIAIO INOSSIDABILE

SISTEMA DI SOSPENSIONE E RAM 246
A1 A2 A3 A5 A6 A7 C4 D1

CONTENITORI E RAM 250
A1 A2 A3 A5 A6 A7 C4 D1

LAMIERA D'ACCIAIO

SISTEMA COMPLETO E RIVI 341
A1 A3 A5 A7 C4 D1

THERMAL MANAGEMENT PAG

CONDIZIONATORI PORTA WICD 306
A1 A3 A4 A5 A8 C4

CONDIZIONATORI PORTA EXTRA-PIATTI WIDS 316
A1 A3 A4 A5 A8 C4

CONDIZIONATORI TETTO WICT 320
A1 A3 A4 A5 A8 C4

CONDIZIONATORI OUTDOOR WICA 322
A1 A3 A4 A5 A8 C4

SCAMBIATORI ARIA/ARIA WISC 326
A1 A3 A4 A5 A8 C4

SCAMBIATORI ARIA/ACQUA WISW 327
A1 A3 A4 A5 A8 C4

VENTILATORI WTSV E FILTRI WTSG 328
A1 A3 A4 A5 A8 C4

TORRINI WT 334
A1 A3 A4 A5 A8 C4

RISCALDATORI WI 336
A4 A8

C
COMMERCIAL

D
ENERGY MANAGEMENT

Tre generazioni di passione e valori



ETA: un partner affidabile, sempre al vostro fianco

Negli anni 60 Antonio Turati decise di impiegare la sua passione nella creazione di un'azienda mirata a progettare e realizzare soluzioni di alta qualità. Trasmise quindi ai suoi figli il know-how dell'epoca, rappresentato da una matrice di metodi, analisi, valori, ed etica, contribuendo così alla nascita di ETA. I figli quando fondarono la ETA nel 1978, decisero di chiamare la loro nuova azienda con l'acronimo di Eredi Turati Antonio, dedicando un tributo al padre e alla tradizione.

Da tre generazioni ETA rimane al vostro fianco, offrendo affidabilità, dedizione, e sicurezza. Con noi avrete la certezza nell'immediato, o nel lungo periodo, di poter contare su un'azienda pronta e disponibile ad ascoltare, e su un team di persone competenti, che con passione ed energia si dedicano alla propria attività. Il controllo familiare ci permette di lavorare a progetti a medio e lungo termine, impiegando la passione che ci ha da sempre caratterizzato per ottenere risultati di cui andiamo fieri. Inoltre, offriamo una garanzia per il futuro, stabilità finanziaria e temporale, e la trasparenza che contraddistingue piccole realtà come la nostra.

Tra i forti valori che rappresentano ETA, l'uguaglianza e la parità di genere nel mondo del lavoro sono di vitale importanza. Senza di essi non si sarebbero potuti raggiungere i risultati ottenuti in questi anni, che hanno contribuito a creare un'atmosfera inclusiva e moderna.

L'identità di ETA è costituita da valori onesti, una passione che si tramanda nel tempo, e una storia in continua evoluzione. La sinergia tra solide basi e potenziale di crescita, e una perfetta sincronia tra esperienza e innovazione, permettono a ETA di intraprendere con voi un percorso costituito da competenze impareggiabili, persone con una storia vissuta, reciproca fiducia tra clienti e business partner, e un forte desiderio di continuare a "essere ETA."

Aldo Turati con la sorella Luigia, rispettivamente Presidente e Amministratore Delegato della ETA SpA



Tre momenti di divertimento durante la giornata dedicata alla famiglia (Family Day) in occasione del 40° anniversario di fondazione della ETA. A sinistra, i bambini si arrampicano. In alto a destra, tutti i partecipanti lasciano l'impronta della mano su una grande tela. In basso a destra, due generazioni Turati al taglio della torta.

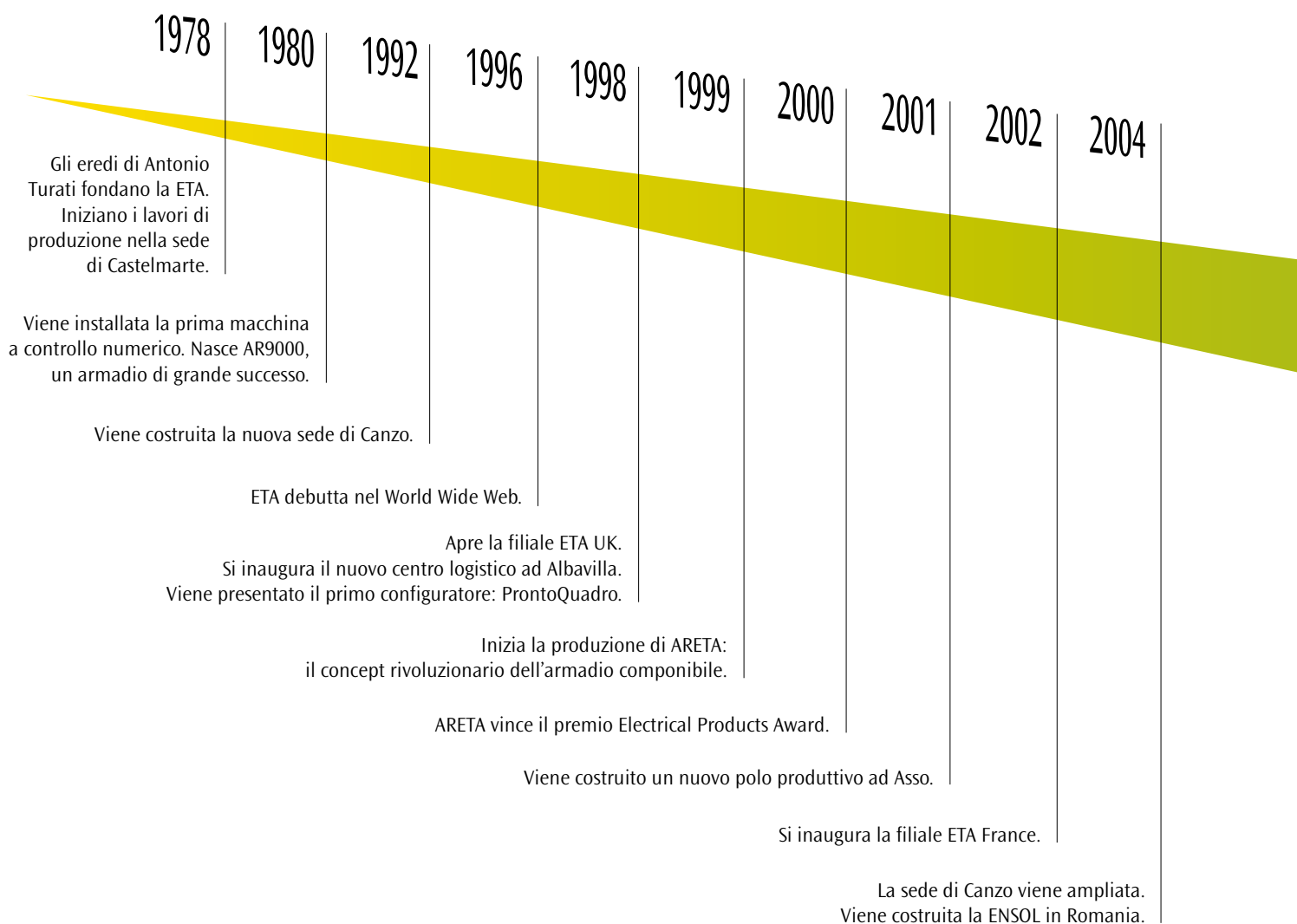
Insieme alle famiglie

ETA crede che il primo valore di un'azienda sia la componente umana. Per questo sono molte le occasioni di incontro con le famiglie dei dipendenti. Una di queste è stata la giornata del "Family Day" organizzata in occasione della ricorrenza del quarantesimo di fondazione. Un giorno dedicato alle famiglie con giochi ed intrattenimenti per tutti.

ETA e la sua storia: le milestones dal 1978 a oggi

Da più di quarant'anni ETA è protagonista di sviluppo e innovazione.

Grazie alla passione che da sempre la caratterizza e alle conoscenze acquisite negli anni, il percorso della fondazione dal 1978 a oggi è costellato da riconoscimenti e novità che hanno cambiato il panorama dell'industria dell'automazione.



Dopo anni di ricerca viene presentato CALAMUS INTERACTIVE: il software di progettazione che mette in comunicazione il cliente direttamente con la produzione.
Ad Albavilla entrano in funzione i nuovi impianti progettati da ETA per realizzare le casse E COR, con il concetto dell'industria 4.0.

Si festeggiano i quarant'anni della fondazione.
Viene organizzato l'ETA Family Day, un incontro per tutti i dipendenti e le loro famiglie.

Nasce ETA Next, il laboratorio R&D di idee e soluzioni dove prendono forma i prodotti di domani.
Per la prima volta al mondo viene applicato il processo di cataforesi alla verniciatura di enclosures: il sistema si chiama E DUP, doppia protezione.
Si ampliano gli uffici di Canzo.

Si inaugura la nuova unità produttiva di Enerpower ad Albavilla.
ETA offre prodotti per quattro settori: automazione industriale, ambienti gravosi, distribuzione di energia in bassa tensione e reti per information technology, dati e sicurezza.

2008

2011

2013

2014

2015

2016

2017

2018

2019

Presentazione ETA ad Hannover: "Moltiplica l'esperienza".
Viene presentato ABACUS, sistema dedicato alle reti e ai data center.

Nasce ENERPOWER, destinato alla distribuzione dell'energia in BT.

La maniglia ETA viene premiata da ADI con menzione d'onore per il Compasso d'Oro.
Si inaugura un nuovo reparto dedicato alla lavorazione dell'acciaio inox.

ETA disegna e presenta un nuovo logo corporate.
Nasce E NUX: un sistema costruttivo con materiali d'avanguardia.

Si costruisce un nuovo polo produttivo ad Albavilla.
Si inaugura l'impianto di verniciatura con tecnologie e soluzioni d'avanguardia.



**ETA moltiplica
l'esperienza
dall'automazione
a oggi**

Dal 1978 ETA si è affermata come costruttrice di enclosures destinati al mondo dell'automazione. Le tecnologie necessarie per costruire elementi come armadi o casse per l'automazione sono simili a quelle utilizzate per altri articoli nel mondo dell'elettrotecnica, ma ETA ha fatto un passo in più. L'azienda ha concentrato le proprie abilità e la propria esperienza verso altri settori di applicazione, creando così armadi e casse in acciaio inossidabile destinati ad ambienti particolari, come quello del food&beverage o il settore dell'oil&gas.

ETA ha inoltre sviluppato le proprie soluzioni nel settore dell'IT e della sicurezza. Nasce così il marchio ABACUS, una linea di contenitori di vasta gamma, dalle piccole casse per gli uffici fino ad arrivare agli armadi server per i centri di elaborazione dati con il marchio EXARO, un sistema di soluzioni per la costruzione di data center. Inoltre, con il marchio ENERPOWER, ETA si è dedicata alla costruzione di armadi per la gestione e il controllo della Bassa Tensione.



Dopo la creazione del centro di ricerca ETA NEXT, la società si è ulteriormente evoluta grazie allo studio di una serie di software sviluppati per agevolare il cliente nella progettazione e nella preventivazione di soluzioni.

e nux

e nux
STAINLESS STEEL

ABACUS **A** SYSTEM

ENERPOWER



ETA ha sviluppato innovazioni per produrre al meglio ogni tipo di soluzione, ponendo attenzione anche all'utilizzo delle materie prime lavorate. I primi armadi furono creati in lamiera d'acciaio, per poi essere affiancati da quelli in acciaio inox. Nella realizzazione degli armadi per esterno, ETA ha introdotto l'alluminio, e infine è entrato in gioco il rame metallo conduttore per la distribuzione di energia a Bassa Tensione. ETA ha ricercato e prodotto un materiale e una finitura per ogni tipo di ambiente.

A oggi ETA non vende solo prodotti, ma soluzioni composte da particolari attenzioni alle personalizzazioni e ai bisogni dei clienti.



ETA è una realtà basata su valori forti e una vision per il futuro che si impegna a diffondere idee innovative e flessibili, creando un cambiamento reale in cui crediamo davvero. La nostra azienda investe sul capitale umano e sull'ecosistema in cui opera, impiegando i valori che da sempre la contraddistinguono.

Il concetto di “created with passion” è rispecchiato nel lavoro e nei risultati del team ETA, che da quarant'anni a questa parte, generazione dopo generazione, si impegna con passione a innovarsi e migliorarsi per dare il meglio e creare soluzioni efficienti e di alta qualità per aprire nuovi orizzonti. L'impegno e l'interesse che il team ripone nella progettazione e produzione di soluzioni è una conseguenza della passione e della ricerca intrapresi dalla Famiglia Turati nel lontano 1978.

ETA: la sua vision e i suoi valori





Sostenibilità

Agiamo in un'ottica di sostenibilità economica, sociale, culturale ed ambientale secondo logiche di medio-lungo termine.

Qualità

Persone affidabili e competenti sulle quali potete contare, processi aziendali costantemente monitorati, prodotti certificati frutto di attenta progettazione e realizzazione.

Innovazione

Valore e propulsore di scelte importanti: tecnologia all'avanguardia, ottica di lungo periodo, intuizioni, investimenti e nuovi progetti.



Flessibilità

Flessibilità di pensiero nel rispondere alle esigenze di un mercato in continua evoluzione, e flessibilità di prodotto nella personalizzazione delle soluzioni standard.



La nostra mission è quella di anticipare le esigenze del mercato globale, differenziandoci dal resto come azienda italiana flessibile, sostenibile, innovativa e tecnologicamente avanzata.

ETA si propone come partner a 360°: il nostro team composto da persone competenti e appassionate e dalle nostre soluzioni per prodotti di elevato livello qualitativo, soddisferanno tutte le vostre esigenze.

In ETA non troviamo clienti per i nostri prodotti, ma creiamo prodotti per i nostri clienti.

La nascita di ETA NEXT nel 2017 ha segnato una svolta nella collaborazione tra cliente e azienda. ETA NEXT è un laboratorio di idee dove progettare soluzioni e prodotti e sviluppare progetti dedicati ai nostri Business Partner. Nel nostro nuovo centro ricerca, fornito di area di prototipazione e test, vengono analizzate le richieste e progettate le soluzioni più efficaci ed efficienti, tramite un'analisi compiuta con un metodo di sequenza logica. Il team ETA NEXT è disponibile per rispondere a ogni nuova esigenza da parte del cliente, unendo abilità alla creatività, inventiva, intuizione e passione tipiche del Made in Italy.

ETA è il benchmark globale per automazione industriale, distribuzione di energie e soluzioni IT.

Creiamo prodotti ad HOC dal design distintivo ed ergonomico, aderenti agli standard internazionali di settore, rigorosamente Made in Italy con processi certificati.



ETA e gli investimenti per un servizio al cliente

ETA è un'azienda innovativa e certificata che crede fortemente nell'evoluzione, il cui obiettivo è progettare e realizzare enclosures di alta qualità, combinando la passione con l'esperienza acquisita in questi anni di attività nel settore.

La continua innovazione di ETA porta, da quarant'anni a questa parte, a risultati sempre più efficienti e competitivi, sviluppando e investendo in nuove tecnologie performanti all'avanguardia.

EDUP: double layer protection

ETA è la prima azienda al mondo nel settore ad applicare un processo di cataforesi alla verniciatura di enclosures e quadri elettrici: il sistema si chiama E DUP: Double Layer Protection, o doppia protezione.

E DUP consiste in un primo strato di vernice per elettroforesi catodica con resina epossidica, e una seconda di finitura con polveri epossipoliestere termoindurenti secondo il ciclo standard elettrostatico ETA. Questo trattamento viene applicato come standard a tutte le soluzioni verniciate ETA, e prevede un primer dalle indiscusse proprietà chimiche e fisiche, che garantisce migliori performance di prodotto, offrendo soluzioni sempre più affidabili, performanti e adeguate, per una versatilità di ambienti e applicazioni.

L'elevata automatizzazione e innovazione di processo hanno permesso l'ottenimento di un risultato di altissima qualità, consentendo una riduzione degli spessori del film di finitura e un'eliminazione degli sprechi nel pieno rispetto della sostenibilità ambientale.





La nuova linea produttiva 4.0

Nel 2016 il Gruppo ETA acquisisce un'area industriale in disuso ad Albavilla (CO) e la riqualifica, ristrutturando l'edificio e l'area circostante, portando la struttura ETA ad oltre 70.000 m² in provincia di Como. Tutto ciò lo fa nel pieno rispetto dei principi della sostenibilità, lasciando intatto il resto del nostro meraviglioso territorio nel cuore del Triangolo Lariano, a pochi chilometri dal suggestivo Lago di Como.

La nuova unità, completata nel 2018, ospita, oltre alla produzione e area di montaggio dedicata alle soluzioni ENERPOWER, l'intera linea sviluppata per la gamma E COR nel rispetto dei requisiti dell'Industria 4.0

Questo investimento si differenzia dal resto per la flessibilità di processo e per la tecnologia altamente innovativa. Il progetto ha l'obiettivo finale di offrire al cliente la possibilità di scegliere un prodotto standard o modificato, definendone le dimensioni al millimetro e le possibili personalizzazioni. L'impianto E COR è protetto non solo da una semplice conchiglia laser, ma dalla Conchiglia dei Saperi ETA, la cui ispirazione è la Colonna di Traiano. Il nostro patrimonio artistico è rappresentato sulle pareti come iscrizioni nel tempo, un'opera di oggi per il domani. All'interno non vi è solo tecnologia, ma uomini, conoscenza, e know-how costruiti in quarant'anni di attività nel settore della realizzazione di enclosures.





ETA e la sostenibilità

Tra i valori che compongono ETA, la sostenibilità è fondamentale per la nostra azienda. La nostra vision è quella di investire sul capitale umano e sull'ecosistema in cui opera, impegnandoci in tutto ciò che lo compone, dal punto di vista economico, sociale, territoriale e ambientale. ETA è parte attiva di questo ecosistema, e da tre generazioni lavora con passione rispettandolo e usufruendone al meglio.

Le nostre scelte Green

ETA si impegna realmente nel perseguire la sostenibilità a tutto tondo anche nella vita di ogni giorno:

- Il nostro team ETANEXT veste le “Polo Earth” di Ralph Lauren®, ognuna realizzata con 12 bottiglie di plastica raccolte dalle comunità locali nei Paesi in via di sviluppo e tinte senza l’uso di acqua.
- Abbiamo creato borracce per l’acqua, penne, USB pen e shopper rispettando l’ambiente e utilizzando materiali sicuri e riciclabili.
- Tutta la nostra comunicazione viene stampata su carta certificata FSC, riciclata o proveniente da boschi gestiti in modo intelligente.

INVESTIAMO NELL’AMBIENTE

Nella progettazione delle nostre soluzioni di prodotti, valutiamo prima di tutto l’impatto ambientale. I nostri impianti sono a basso consumo di CO2, utilizziamo materiali riciclabili come acciaio HSLA, investiamo in impianti fotovoltaici e ci concentriamo inoltre su soluzioni flat-pack per ottimizzare spazi e logistica.

INVESTIAMO NEL SOCIALE

La comunità è parte integrante del nostro ecosistema, e lo dimostriamo contribuendo a missioni umanitarie e supportando Enti locali che rispecchiano i nostri valori.

INVESTIAMO NEL FUTURO

La nostra azienda familiare alla terza generazione ripone molta importanza nello sviluppo e nell’innovazione costante delle nostre abilità per rendere al meglio in ciò che amiamo fare.

INVESTIAMO NELLE PERSONE

Il più grande patrimonio di un’azienda è rappresentato dai suoi clienti, perché senza clienti non esistono aziende. Abbiamo così creato il lab di idee ETA NEXT, dove supportiamo i nostri clienti, da sempre la nostra priorità, dando spazio alle loro richieste, soddisfatte da uno staff eccezionale in costante training.

INVESTIAMO NELLA COLLABORAZIONE

L’assidua collaborazione tra il cliente e il nostro team nei progetti porta a risultati eccezionali ed efficienti, grazie anche alla scelta di partner e fornitori fidelizzati.

INVESTIAMO NELLA RICERCA

In ETA lavoriamo per creare soluzioni di prodotti, non solo prodotti. Investiamo nella ricerca e nello sviluppo per superare le aspettative dei clienti in termini di rendimento di costi, produttività e qualità.

A INDUSTRIAL AUTOMATION

- 1** AUTOMOTIVE
- 2** FOOD & BEVERAGE
- 3** PACKAGING
- 4** OIL & GAS
- 5** HANDLING & LOGISTIC
- 6** PHARMA
- 7** WATER & WASTEWATER
- 8** MARINE & OFFSHORE

B DATA NETWORKING

- 1** NETWORKING
- 2** DATA CENTER
- 3** SMART BUILDING

C COMMERCIAL

- 1** MONITORING & SECURITY
- 2** COMMERCIAL BUILDING
- 3** INFRASTRUCTURE
- 4** HVAC

D ENERGY MANAGEMENT

- 1** RENEWABLE
- 2** SMART CITY
- 3** LV DISTRIBUTION
- 4** ENERGY STORAGE

E NUX SOLUZIONI COMPONIBILI

A1 A3 A4 A5 A7 A8 C4 D1

E MOX SOLUZIONI MONOBLOCCO

A1 A3 A5 A7 C4 D1

E COMP SOLUZIONI COMPATTE

A1 A3 A5 A7 C4 D1

E NUX SOLUZIONI MODULARI

A1 A3 A5 A7 C4 D1

E NUX SOLUZIONI PC

A1 A3 A5 A7 C4 D1

E NUX SOLUZIONI RACK 19" E PER NETWORKING

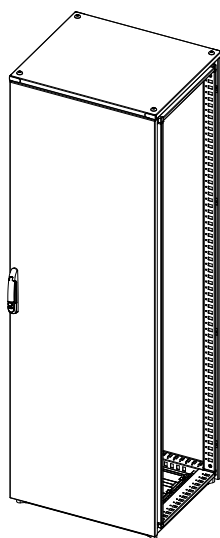
B1

Nulla è più importante delle apparecchiature e dei componenti installati all'interno di un quadro: questa la ragione per cui ogni caratteristica del sistema di armadi componibili E NUX è stata attentamente progettata e definita.

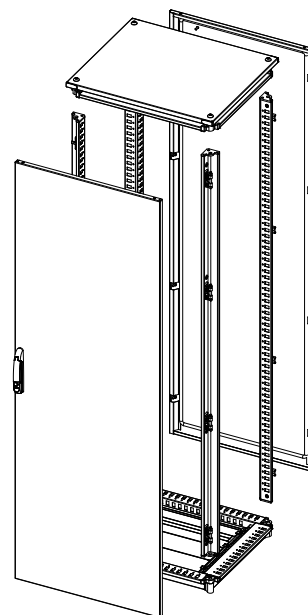
E NUX è un sistema completo di armadi componibili adatti a differenti applicazioni. Sulla base della medesima struttura (tetto + fondo + montanti strutturali) e grazie ad un'ampia gamma di accessori standard ETA, si offrono versioni, allestimenti e soluzioni specifiche per ciascuna necessità.

VERSIONI

Armadio montato



Armadio in kit



SOLUZIONI



Porta cieca



Porta plexi



Porta fronte/retro



Porta doppia

MATERIALI



Lamiera d'acciaio



Lamiera d'acciaio inossidabile



EMC

APPLICAZIONI
SU BASE E NUX



Automazione



Modulare/Energia BT



PC



Leggio

Componibili



Rack 19"



Networking

CONFIGURATORE

prontoquadro
PLUS

Nuovo configuratore online per la selezione rapida di armadi standard E NUX e relativi accessori: scegli dimensioni, configurazione ed allestimento, il programma ti proporrà la lista dei codici ed i disegni del progetto!

PERSONALIZZAZIONI



Verniciature e finiture speciali



Forature semplici e fori filettati
Ampia gamma di servizi per la personalizzazione completa



IL GUSCIO PER AUTOMAZIONE

Preservare e valorizzare nel tempo le risorse ambientali; investire in processi produttivi innovativi in un'ottica di lungo periodo; offrire soluzioni di elevata qualità: questa la nostra filosofia aziendale, della quale E NUX, il sistema di armadi componibili top di gamma ETA, diventa simbolo tangibile.

L'innovazione si concretizza su più livelli: ricerca in termini di efficienza e tutela ambientale, investimenti in impianti tecnologicamente avanzati e processi di lavorazione a risparmio energetico, scelta di acciai ad alto limite di snervamento di ultima generazione e dalle caratteristiche meccaniche performanti. Il sistema di armadi E NUX è una combinazione di caratteristiche tecnico-qualitative all'avanguardia, progettata per potenziare la funzionalità, la robustezza e la versatilità del quadro.

BENEFITS

| | |
|---|---------------------------|
| Concetti costruttivi innovativi | Sostenibilità |
| Acciaio ad alto limite di snervamento altamente performante | Ricerca e tecnologia |
| Varietà di soluzioni, configurazioni e dimensioni | Flessibilità |
| Struttura solida | Robustezza |
| Sistema di chiusura innovativo | Funzionalità |
| Design ed impatto cromatico differenziante | Design |
| Rispondenza agli standard di settore | Sicurezza ed affidabilità |



e nux

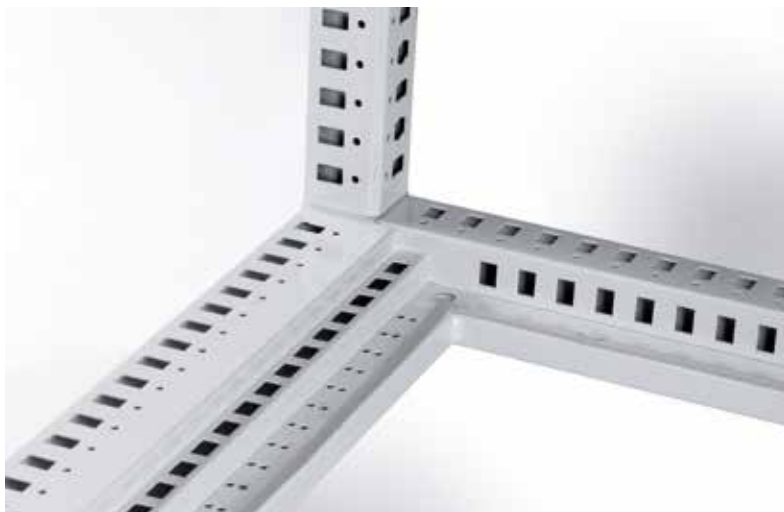
ARMADIO COMPONIBILE

CARATTERISTICHE

- 1 Tetto asportabile per facilitare l'ispezionabilità.
- 2 Semplice montaggio della struttura con solo 8 viti, ottenuto grazie all'esclusivo giunto ortogonale realizzato in acciaio speciale.
- 3 Robusti montanti strutturali in acciaio ad alto limite di snervamento con profilo chiuso simmetrico saldato con laser in fibra.
- 4 Impatto cromatico di tetto, zoccolo e maniglia (RAL 5020).
- 5 Nuova maniglia Easy Lock.
- 6 Sistema di apertura dal design unico con azionamento a leva e chiusura in:
 - 3 punti per H=1400 e 1600
 - 4 punti per H=1800 e 2000
 - 5 punti per H=2200
 con possibilità di montare inserti differenti e agevole sistema di sblocco per porta con battuta.
- 7 Porta reversibile con telaio di rinforzo.
- 8 Pannelli robusti per una notevole rigidità strutturale.
- 9 Fondo ingresso cavi modulare, con elementi modulari per ingresso cavi e guarnizione di tenuta, realizzato in un pezzo unico saldato a MIG e con laser in fibra, con una struttura scatolata in acciaio ad alto limite di snervamento.
- 10 Piastra P.A. a inserimento frontale arretrabile fino a filo dei montanti grazie all'efficace sistema di guide di scorrimento integrate nel fondo.
- 11 Facile montaggio dello zoccolo modulare EUZE.
 - Possibilità di utilizzare il sistema pedonabile di canalizzazione cavi completamente modulare.
 - Ampia gamma di accessori disponibili per la personalizzazione dell'allestimento.
 - Vasta gamma dimensionale e struttura unica per la configurazione di armadi per automazione, soluzioni modulari, PC, armadi a leggio, soluzioni per rack 19" e telecom/networking.

Grado di protezione: IP55 - Nema 12 - IK10.





E NUX, UN ARMADIO SOSTENIBILE, RESISTENTE E PERFORMANTE

RESISTENZA

Miglioramento delle caratteristiche meccaniche e maggiore resistenza alla trazione, torsione e flessione grazie ai montanti tubolari profilati in lamiera d'acciaio ad alto limite di snervamento saldati con laser in fibra ed al fondo ingresso cavi realizzato in un pezzo unico con struttura scatolata ottenuta dalla saldatura a MIG e con laser in fibra di profili presso-piegati in lamiera d'acciaio ad alto limite di snervamento. Doppio ingresso cavi realizzato con traversa centrale di divisione integrata nel fondo per garantire ulteriore robustezza.



SICUREZZA

Fondo ingresso cavi modulare caratterizzato da elementi modulari provvisti di componenti di fissaggio metallici per garantire un'automatica messa a terra, e guarnizione adesiva di tenuta a cellule chiuse fornita di serie per favorire un passaggio dei cavi ottimale ed assicurare il mantenimento del grado di protezione IP.



ROBUSTEZZA

Il particolare ed innovativo concetto di piega scatolata di pannelli posteriori e pannelli laterali garantisce un'indiscussa rigidità strutturale abbinata al benefit di una movimentazione più agevole.

DESIGN

L'armadio E NUX è caratterizzato da un aspetto estetico unico: la scelta della finitura e dell'impatto cromatico simboleggiano la filosofia "sostenibile" dell'azienda, mentre la nuova maniglia Easy-lock contribuisce a differenziare l'armadio e semplificare ulteriormente la fase di chiusura del quadro.



TECNICA

Sistema di apertura con azionamento a leva ed ingombro interno ridotto, con agevole sistema di sblocco della porta con battuta: la funzionalità dell'apertura consente all'operatore di non inserire la mano all'interno del quadro e di utilizzare la medesima chiave della porta principale.








FLESSIBILITÀ

Più di 90 dimensioni standard, molteplici configurazioni disponibili nella versione montata o flat-pack, scelta di un doppio allestimento, una gamma completa di accessori complementari per la realizzazione di molteplici configurazioni. E NUX si distingue per la varietà delle sue soluzioni e per le numerose possibilità di personalizzazione.



ARMADIO MONTATO

Componibili

| | | E NUX | | | | |
|---|--|---|---|--|---|---|
| LE IMMAGINI HANNO IL SOLO SCOPO DI ILLUSTRARE IL PRODOTTO | |  |  |  |  |  |
| DIMENSIONI L x H x P | | ARMADIO CON PORTA CIECA + PANNELLO POST. (1) | ARMADIO CON PORTA DOPPIA CIECA + PANNELLO POST. (2) | ARMADIO CON PORTA FINESTRA + PANNELLO POST. (3) | ARMADIO CON PORTA ANT. CIECA + PORTA POST. CIECA (4) | ARMADIO CON PORTA DOPPIA CIECA + PORTA DOPPIA POST. CIECA (5) |
| 400 x 1600 x 400 | | ENUX041604PR | | | ENUX041604DP | |
| 400 x 1600 x 500 | | ENUX041605PR | | | ENUX041605DP | |
| 400 x 1600 x 600 | | ENUX041606PR | | | ENUX041606DP | |
| 400 x 1800 x 400 | | ENUX041804PR | | | ENUX041804DP | |
| 400 x 1800 x 500 | | ENUX041805PR | | | ENUX041805DP | |
| 400 x 1800 x 600 | | ENUX041806PR | | | ENUX041806DP | |
| 400 x 1800 x 800 | | ENUX041808PR | | | ENUX041808DP | |
| 400 x 2000 x 400 | | ENUX042004PR | | | ENUX042004DP | |
| 400 x 2000 x 500 | | ENUX042005PR | | | ENUX042005DP | |
| 400 x 2000 x 600 | | ENUX042006PR | | | ENUX042006DP | |
| 400 x 2000 x 800 | | ENUX042008PR | | | ENUX042008DP | |
| 400 x 2200 x 500 | | ENUX042205PR | | | ENUX042205DP | |
| 400 x 2200 x 600 | | ENUX042206PR | | | ENUX042206DP | |
| 400 x 2200 x 800 | | ENUX042208PR | | | ENUX042208DP | |
| 600 x 1400 x 400 | | ENUX061404PR | | ENUX061404PV | ENUX061404DP | |
| 600 x 1400 x 500 | | ENUX061405PR | | ENUX061405PV | ENUX061405DP | |
| 600 x 1600 x 400 | | ENUX061604PR | | ENUX061604PV | ENUX061604DP | |
| 600 x 1600 x 500 | | ENUX061605PR | | ENUX061605PV | ENUX061605DP | |
| 600 x 1600 x 600 | | ENUX061606PR | | ENUX061606PV | ENUX061606DP | |
| 600 x 1800 x 400 | | ENUX061804PR | | ENUX061804PV | ENUX061804DP | |
| 600 x 1800 x 500 | | ENUX061805PR | | ENUX061805PV | ENUX061805DP | |
| 600 x 1800 x 600 | | ENUX061806PR | | ENUX061806PV | ENUX061806DP | |
| 600 x 1800 x 800 | | ENUX061808PR | | ENUX061808PV | ENUX061808DP | |
| 600 x 2000 x 400 | | ENUX062004PR | | ENUX062004PV | ENUX062004DP | |
| 600 x 2000 x 500 | | ENUX062005PR | | ENUX062005PV | ENUX062005DP | |
| 600 x 2000 x 600 | | ENUX062006PR | | ENUX062006PV | ENUX062006DP | |
| 600 x 2000 x 800 | | ENUX062008PR | | ENUX062008PV | ENUX062008DP | |
| 600 x 2000 x 1000 | | ENUX062010PR | | — | — | |
| 600 x 2200 x 500 | | ENUX062205PR | | ENUX062205PV | ENUX062205DP | |
| 600 x 2200 x 600 | | ENUX062206PR | | ENUX062206PV | ENUX062206DP | |
| 600 x 2200 x 800 | | ENUX062208PR | | ENUX062208PV | ENUX062208DP | |
| 800 x 1400 x 400 | | ENUX081404PR | | ENUX081404PV | ENUX081404DP | |
| 800 x 1400 x 500 | | ENUX081405PR | | ENUX081405PV | ENUX081405DP | |
| 800 x 1600 x 400 | | ENUX081604PR | | ENUX081604PV | ENUX081604DP | |
| 800 x 1600 x 500 | | ENUX081605PR | | ENUX081605PV | ENUX081605DP | |
| 800 x 1600 x 600 | | ENUX081606PR | | ENUX081606PV | ENUX081606DP | |
| 800 x 1800 x 400 | | ENUX081804PR | | ENUX081804PV | ENUX081804DP | |
| 800 x 1800 x 500 | | ENUX081805PR | | ENUX081805PV | ENUX081805DP | |
| 800 x 1800 x 600 | | ENUX081806PR | | ENUX081806PV | ENUX081806DP | |
| 800 x 1800 x 800 | | ENUX081808PR | | ENUX081808PV | ENUX081808DP | |
| 800 x 2000 x 400 | | ENUX082004PR | | ENUX082004PV | ENUX082004DP | |
| 800 x 2000 x 500 | | ENUX082005PR | | ENUX082005PV | ENUX082005DP | |
| 800 x 2000 x 600 | | ENUX082006PR | | ENUX082006PV | ENUX082006DP | |
| 800 x 2000 x 800 | | ENUX082008PR | | ENUX082008PV | ENUX082008DP | |
| 800 x 2000 x 1000 | | ENUX082010PR | | — | — | |
| 800 x 2200 x 500 | | ENUX082205PR | | ENUX082205PV | ENUX082205DP | |
| 800 x 2200 x 600 | | ENUX082206PR | | ENUX082206PV | ENUX082206DP | |
| 800 x 2200 x 800 | | ENUX082208PR | | ENUX082208PV | ENUX082208DP | |

ARMADIO MONTATO

Componibili

| LE IMMAGINI HANNO IL SOLO SCOPO DI ILLUSTRARE IL PRODOTTO | E NUX | | | | |
|---|--|---|---|--|---|
| | | | | | |
| DIMENSIONI L x H x P | ARMADIO CON PORTA CIECA + PANNELLO POST. (1) | ARMADIO CON PORTA DOPPIA CIECA + PANNELLO POST. (2) | ARMADIO CON PORTA FINESTRA + PANNELLO POST. (3) | ARMADIO CON PORTA ANT. CIECA + PORTA POST. CIECA (4) | ARMADIO CON PORTA DOPPIA CIECA + PORTA DOPPIA POST. CIECA (5) |
| 1000 x 1600 x 400 | ENUX101604PR | | ENUX101604PV | ENUX101604DP | |
| 1000 x 1600 x 500 | ENUX101605PR | | ENUX101605PV | ENUX101605DP | |
| 1000 x 1600 x 600 | ENUX101606PR | | ENUX101606PV | ENUX101606DP | |
| 1000 x 1800 x 400 | ENUX101804PR | | ENUX101804PV | ENUX101804DP | |
| 1000 x 1800 x 500 | ENUX101805PR | | ENUX101805PV | ENUX101805DP | |
| 1000 x 1800 x 600 | ENUX101806PR | | ENUX101806PV | ENUX101806DP | |
| 1000 x 1800 x 800 | ENUX101808PR | | ENUX101808PV | ENUX101808DP | |
| 1000 x 2000 x 400 | ENUX102004PR | | ENUX102004PV | ENUX102004DP | |
| 1000 x 2000 x 500 | ENUX102005PR | | ENUX102005PV | ENUX102005DP | |
| 1000 x 2000 x 600 | ENUX102006PR | | ENUX102006PV | ENUX102006DP | |
| 1000 x 2000 x 800 | ENUX102008PR | | ENUX102008PV | ENUX102008DP | |
| 1000 x 2200 x 500 | ENUX102205PR | | ENUX102205PV | ENUX102205DP | |
| 1000 x 2200 x 600 | ENUX102206PR | | ENUX102206PV | ENUX102206DP | |
| 1000 x 2200 x 800 | ENUX102208PR | | ENUX102208PV | ENUX102208DP | |
| 1200 x 1400 x 400 | | ENUX121404PR | | | ENUX121404DP |
| 1200 x 1400 x 500 | | ENUX121405PR | | | ENUX121405DP |
| 1200 x 1600 x 400 | | ENUX121604PR | | | ENUX121604DP |
| 1200 x 1600 x 500 | | ENUX121605PR | | | ENUX121605DP |
| 1200 x 1600 x 600 | | ENUX121606PR | | | ENUX121606DP |
| 1200 x 1800 x 400 | | ENUX121804PR | | | ENUX121804DP |
| 1200 x 1800 x 500 | | ENUX121805PR | | | ENUX121805DP |
| 1200 x 1800 x 600 | | ENUX121806PR | | | ENUX121806DP |
| 1200 x 1800 x 800 | | ENUX121808PR | | | ENUX121808DP |
| 1200 x 2000 x 400 | | ENUX122004PR | | | ENUX122004DP |
| 1200 x 2000 x 500 | | ENUX122005PR | | | ENUX122005DP |
| 1200 x 2000 x 600 | | ENUX122006PR | | | ENUX122006DP |
| 1200 x 2000 x 800 | | ENUX122008PR | | | ENUX122008DP |
| 1200 x 2000 x 1000 | | ENUX122010PR | | | — |
| 1200 x 2200 x 500 | | ENUX122205PR | | | ENUX122205DP |
| 1200 x 2200 x 600 | | ENUX122206PR | | | ENUX122206DP |
| 1200 x 2200 x 800 | | ENUX122208PR | | | ENUX122208DP |
| 1400 x 2000 x 400 | | ENUX142004PR | | | ENUX142004DP |
| 1400 x 2000 x 500 | | ENUX142005PR | | | ENUX142005DP |
| 1400 x 2000 x 600 | | ENUX142006PR | | | ENUX142006DP |
| 1400 x 2000 x 800 | | ENUX142008PR | | | ENUX142008DP |
| 1600 x 1400 x 400 | | ENUX161404PR | | | ENUX161404DP |
| 1600 x 1400 x 500 | | ENUX161405PR | | | ENUX161405DP |
| 1600 x 2000 x 400 | | ENUX162004PR | | | ENUX162004DP |
| 1600 x 2000 x 500 | | ENUX162005PR | | | ENUX162005DP |
| 1600 x 2000 x 600 | | ENUX162006PR | | | ENUX162006DP |
| 1600 x 2000 x 800 | | ENUX162008PR | | | ENUX162008DP |

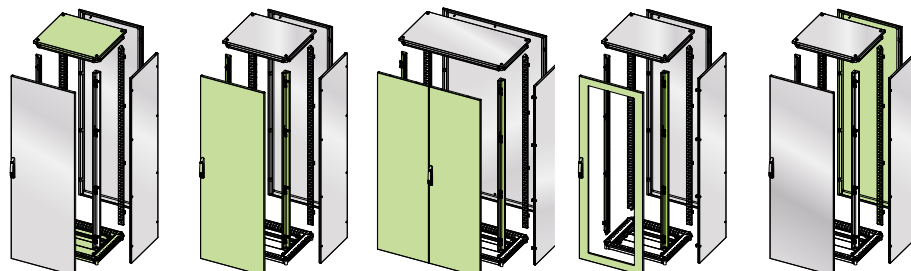
- (1) armadio composto da struttura, porta cieca e retro; ordinare separatamente la piastra P.A., la coppia di laterali, lo zoccolo e i golfari di sollevamento WTGS-001
- (2) armadio composto da struttura, porta doppia cieca e retro; ordinare separatamente la piastra P.A., la coppia di laterali, lo zoccolo e i golfari di sollevamento WTGS-001
- (3) armadio composto da struttura, porta finestra e retro; ordinare separatamente la piastra P.A., la coppia di laterali, lo zoccolo e i golfari di sollevamento WTGS-001
- (4) armadio composto da struttura, porta anteriore e posteriore cieca; ordinare separatamente la piastra P.A., la coppia di laterali, lo zoccolo e i golfari di sollevamento WTGS-001
- (5) armadio composto da struttura, porta doppia anteriore e posteriore cieca; ordinare separatamente la piastra P.A., la coppia di laterali, lo zoccolo e i golfari di sollevamento WTGS-001



ARMADIO IN KIT

Componibili

LE IMMAGINI HANNO IL SOLO SCOPO DI ILLUSTRARE IL PRODOTTO

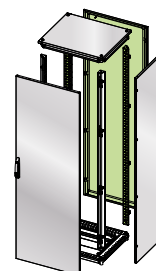
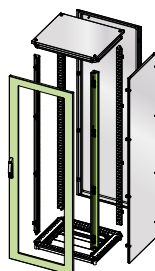
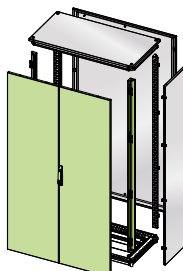
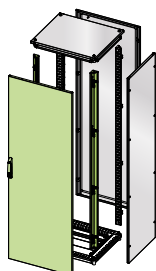
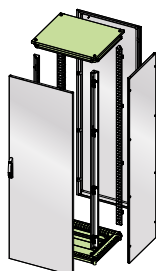


| DIMENSIONI L x H x P | TETTO + FONDO | PORTA CIECA + MONT. STRUTT. ANT. | PORTA DOPPIA CIECA + MONT. STRUTT. ANT. | PORTA FINESTRA + MONT. STRUTT. ANT. | PANNELLO POST. + MONT. STRUTT. POST. |
|-------------------------|---------------|--|--|---|--|
| 400 x 1600 x 400 | EUTF040040 | EUP0040160 | | | EURE040160 |
| 400 x 1600 x 500 | EUTF040050 | EUP0040160 | | | EURE040160 |
| 400 x 1600 x 600 | EUTF040060 | EUP0040160 | | | EURE040160 |
| 400 x 1800 x 400 | EUTF040040 | EUP0040180 | | | EURE040180 |
| 400 x 1800 x 500 | EUTF040050 | EUP0040180 | | | EURE040180 |
| 400 x 1800 x 600 | EUTF040060 | EUP0040180 | | | EURE040180 |
| 400 x 1800 x 800 | EUTF040080 | EUP0040180 | | | EURE040180 |
| 400 x 2000 x 400 | EUTF040040 | EUP0040200 | | | EURE040200 |
| 400 x 2000 x 500 | EUTF040050 | EUP0040200 | | | EURE040200 |
| 400 x 2000 x 600 | EUTF040060 | EUP0040200 | | | EURE040200 |
| 400 x 2000 x 800 | EUTF040080 | EUP0040200 | | | EURE040200 |
| 400 x 2200 x 500 | EUTF040050 | EUP0040220 | | | EURE040220 |
| 400 x 2200 x 600 | EUTF040060 | EUP0040220 | | | EURE040220 |
| 400 x 2200 x 800 | EUTF040080 | EUP0040220 | | | EURE040220 |
| 600 x 1400 x 400 | EUTF060040 | EUP0060140 | | EUPV060140 | EURE060140 |
| 600 x 1400 x 500 | EUTF060050 | EUP0060140 | | EUPV060140 | EURE060140 |
| 600 x 1600 x 400 | EUTF060040 | EUP0060160 | | EUPV060160 | EURE060160 |
| 600 x 1600 x 500 | EUTF060050 | EUP0060160 | | EUPV060160 | EURE060160 |
| 600 x 1600 x 600 | EUTF060060 | EUP0060160 | | EUPV060160 | EURE060160 |
| 600 x 1800 x 400 | EUTF060040 | EUP0060180 | | EUPV060180 | EURE060180 |
| 600 x 1800 x 500 | EUTF060050 | EUP0060180 | | EUPV060180 | EURE060180 |
| 600 x 1800 x 600 | EUTF060060 | EUP0060180 | | EUPV060180 | EURE060180 |
| 600 x 1800 x 800 | EUTF060080 | EUP0060180 | | EUPV060180 | EURE060180 |
| 600 x 2000 x 400 | EUTF060040 | EUP0060200 | | EUPV060200 | EURE060200 |
| 600 x 2000 x 500 | EUTF060050 | EUP0060200 | | EUPV060200 | EURE060200 |
| 600 x 2000 x 600 | EUTF060060 | EUP0060200 | | EUPV060200 | EURE060200 |
| 600 x 2000 x 800 | EUTF060080 | EUP0060200 | | EUPV060200 | EURE060200 |
| 600 x 2200 x 500 | EUTF060050 | EUP0060220 | | EUPV060220 | EURE060220 |
| 600 x 2200 x 600 | EUTF060060 | EUP0060220 | | EUPV060220 | EURE060220 |
| 600 x 2200 x 800 | EUTF060080 | EUP0060220 | | EUPV060220 | EURE060220 |
| 800 x 1400 x 400 | EUTF080040 | EUP0080140 | EUP0080140DP | EUPV080140 | EURE080140 |
| 800 x 1400 x 500 | EUTF080050 | EUP0080140 | EUP0080140DP | EUPV080140 | EURE080140 |
| 800 x 1600 x 400 | EUTF080040 | EUP0080160 | EUP0080160DP | EUPV080160 | EURE080160 |
| 800 x 1600 x 500 | EUTF080050 | EUP0080160 | EUP0080160DP | EUPV080160 | EURE080160 |
| 800 x 1600 x 600 | EUTF080060 | EUP0080160 | EUP0080160DP | EUPV080160 | EURE080160 |
| 800 x 1800 x 400 | EUTF080040 | EUP0080180 | EUP0080180DP | EUPV080180 | EURE080180 |
| 800 x 1800 x 500 | EUTF080050 | EUP0080180 | EUP0080180DP | EUPV080180 | EURE080180 |
| 800 x 1800 x 600 | EUTF080060 | EUP0080180 | EUP0080180DP | EUPV080180 | EURE080180 |
| 800 x 1800 x 800 | EUTF080080 | EUP0080180 | EUP0080180DP | EUPV080180 | EURE080180 |
| 800 x 2000 x 400 | EUTF080040 | EUP0080200 | EUP0080200DP | EUPV080200 | EURE080200 |
| 800 x 2000 x 500 | EUTF080050 | EUP0080200 | EUP0080200DP | EUPV080200 | EURE080200 |
| 800 x 2000 x 600 | EUTF080060 | EUP0080200 | EUP0080200DP | EUPV080200 | EURE080200 |
| 800 x 2000 x 800 | EUTF080080 | EUP0080200 | EUP0080200DP | EUPV080200 | EURE080200 |
| 800 x 2200 x 500 | EUTF080050 | EUP0080220 | EUP0080220DP | EUPV080220 | EURE080220 |
| 800 x 2200 x 600 | EUTF080060 | EUP0080220 | EUP0080220DP | EUPV080220 | EURE080220 |
| 800 x 2200 x 800 | EUTF080080 | EUP0080220 | EUP0080220DP | EUPV080220 | EURE080220 |

ARMADIO IN KIT

Componibili

LE IMMAGINI HANNO IL SOLO SCOPO DI ILLUSTRARE IL PRODOTTO



DIMENSIONI
L x H x P

TETTO + FONDO

PORTA CIECA + MONT. STRUTT. ANT.

PORTA DOPPIA CIECA + MONT. STRUTT. ANT.

PORTA FINESTRA + MONT. STRUTT. ANT.

PANNELLO POST. + MONT. STRUTT. POST.

| | | | | | |
|-------------------|------------|------------|--------------|------------|------------|
| 1000 x 1600 x 400 | EUTF100040 | EUP0100160 | EUP0100160DP | EUPV100160 | EURE100160 |
| 1000 x 1600 x 500 | EUTF100050 | EUP0100160 | EUP0100160DP | EUPV100160 | EURE100160 |
| 1000 x 1600 x 600 | EUTF100060 | EUP0100160 | EUP0100160DP | EUPV100160 | EURE100160 |
| 1000 x 1800 x 400 | EUTF100040 | EUP0100180 | EUP0100180DP | EUPV100180 | EURE100180 |
| 1000 x 1800 x 500 | EUTF100050 | EUP0100180 | EUP0100180DP | EUPV100180 | EURE100180 |
| 1000 x 1800 x 600 | EUTF100060 | EUP0100180 | EUP0100180DP | EUPV100180 | EURE100180 |
| 1000 x 1800 x 800 | EUTF100080 | EUP0100180 | EUP0100180DP | EUPV100180 | EURE100180 |
| 1000 x 2000 x 400 | EUTF100040 | EUP0100200 | EUP0100200DP | EUPV100200 | EURE100200 |
| 1000 x 2000 x 500 | EUTF100050 | EUP0100200 | EUP0100200DP | EUPV100200 | EURE100200 |
| 1000 x 2000 x 600 | EUTF100060 | EUP0100200 | EUP0100200DP | EUPV100200 | EURE100200 |
| 1000 x 2000 x 800 | EUTF100080 | EUP0100200 | EUP0100200DP | EUPV100200 | EURE100200 |
| 1000 x 2200 x 500 | EUTF100050 | EUP0100220 | EUP0100220DP | EUPV100220 | EURE100220 |
| 1000 x 2200 x 600 | EUTF100060 | EUP0100220 | EUP0100220DP | EUPV100220 | EURE100220 |
| 1000 x 2200 x 800 | EUTF100080 | EUP0100220 | EUP0100220DP | EUPV100220 | EURE100220 |
| 1200 x 1400 x 400 | EUTF120040 | | EUP0120140 | | EURE120140 |
| 1200 x 1400 x 500 | EUTF120050 | | EUP0120140 | | EURE120140 |
| 1200 x 1600 x 400 | EUTF120040 | | EUP0120160 | | EURE120160 |
| 1200 x 1600 x 500 | EUTF120050 | | EUP0120160 | | EURE120160 |
| 1200 x 1600 x 600 | EUTF120060 | | EUP0120160 | | EURE120160 |
| 1200 x 1800 x 400 | EUTF120040 | | EUP0120180 | | EURE120180 |
| 1200 x 1800 x 500 | EUTF120050 | | EUP0120180 | | EURE120180 |
| 1200 x 1800 x 600 | EUTF120060 | | EUP0120180 | | EURE120180 |
| 1200 x 1800 x 800 | EUTF120080 | | EUP0120180 | | EURE120180 |
| 1200 x 2000 x 400 | EUTF120040 | | EUP0120200 | | EURE120200 |
| 1200 x 2000 x 500 | EUTF120050 | | EUP0120200 | | EURE120200 |
| 1200 x 2000 x 600 | EUTF120060 | | EUP0120200 | | EURE120200 |
| 1200 x 2000 x 800 | EUTF120080 | | EUP0120200 | | EURE120200 |
| 1200 x 2200 x 500 | EUTF120050 | | EUP0120220 | | EURE120220 |
| 1200 x 2200 x 600 | EUTF120060 | | EUP0120220 | | EURE120220 |
| 1200 x 2200 x 800 | EUTF120080 | | EUP0120220 | | EURE120220 |
| 1400 x 2000 x 400 | EUTF140040 | | EUP0140200 | | EURE140200 |
| 1400 x 2000 x 500 | EUTF140050 | | EUP0140200 | | EURE140200 |
| 1400 x 2000 x 600 | EUTF140060 | | EUP0140200 | | EURE140200 |
| 1400 x 2000 x 800 | EUTF140080 | | EUP0140200 | | EURE140200 |
| 1600 x 1400 x 400 | EUTF160040 | | EUP0160140 | | EURE160140 |
| 1600 x 1400 x 500 | EUTF160050 | | EUP0160140 | | EURE160140 |
| 1600 x 2000 x 400 | EUTF160040 | | EUP0160200 | | EURE160200 |
| 1600 x 2000 x 500 | EUTF160050 | | EUP0160200 | | EURE160200 |
| 1600 x 2000 x 600 | EUTF160060 | | EUP0160200 | | EURE160200 |
| 1600 x 2000 x 800 | EUTF160080 | | EUP0160200 | | EURE160200 |



ACCESSORI PER COMPLETARE LA CONFIGURAZIONE

Componibili

LE IMMAGINI
HANNO
IL SOLO SCOPO
DI ILLUSTRARE
IL PRODOTTO



DIMENSIONI
L x H x P

**PIASTRA
AD INSERIMENTO
FRONTALE**
(6)

**PARETI
LATERALI**
(7)

**ZOCICOLO H=100
ANGOLARI
UNIVERSALI**
(8)

**ZOCICOLO H=100
TRAVERSE
FRONTALI**
(9)

**ZOCICOLO H=100
TRAVERSE
LATERALI**
(10)

| | | | | | |
|-------------------|-------------|------------|-----------|------------|------------|
| 200 x 1800 x 500 | | | | | |
| 200 x 2000 x 600 | | | | | |
| 300 x 1600 x 400 | | EUFI040160 | EUZE-A100 | EUZE-T0300 | EUZE-T0400 |
| 300 x 1600 x 500 | | EUFI050160 | EUZE-A100 | EUZE-T0300 | EUZE-T0500 |
| 300 x 1600 x 600 | | EUFI060160 | EUZE-A100 | EUZE-T0300 | EUZE-T0600 |
| 300 x 1800 x 400 | | EUFI040180 | EUZE-A100 | EUZE-T0300 | EUZE-T0400 |
| 300 x 1800 x 500 | | EUFI050180 | EUZE-A100 | EUZE-T0300 | EUZE-T0500 |
| 300 x 1800 x 600 | | EUFI060180 | EUZE-A100 | EUZE-T0300 | EUZE-T0600 |
| 300 x 1800 x 800 | | EUFI080180 | EUZE-A100 | EUZE-T0300 | EUZE-T0800 |
| 300 x 2000 x 400 | | EUFI040200 | EUZE-A100 | EUZE-T0300 | EUZE-T0400 |
| 300 x 2000 x 500 | | EUFI050200 | EUZE-A100 | EUZE-T0300 | EUZE-T0500 |
| 300 x 2000 x 600 | | EUFI060200 | EUZE-A100 | EUZE-T0300 | EUZE-T0600 |
| 300 x 2000 x 800 | | EUFI080200 | EUZE-A100 | EUZE-T0300 | EUZE-T0800 |
| 300 x 2200 x 500 | | EUFI050220 | EUZE-A100 | EUZE-T0300 | EUZE-T0500 |
| 300 x 2200 x 600 | | EUFI060220 | EUZE-A100 | EUZE-T0300 | EUZE-T0600 |
| 300 x 2200 x 800 | | EUFI080220 | EUZE-A100 | EUZE-T0300 | EUZE-T0800 |
| 400 x 1600 x 400 | EUPA-040160 | EUFI040160 | EUZE-A100 | EUZE-T0400 | EUZE-T0400 |
| 400 x 1600 x 500 | EUPA-040160 | EUFI050160 | EUZE-A100 | EUZE-T0400 | EUZE-T0500 |
| 400 x 1600 x 600 | EUPA-040160 | EUFI060160 | EUZE-A100 | EUZE-T0400 | EUZE-T0600 |
| 400 x 1800 x 400 | EUPA-040180 | EUFI040180 | EUZE-A100 | EUZE-T0400 | EUZE-T0400 |
| 400 x 1800 x 500 | EUPA-040180 | EUFI050180 | EUZE-A100 | EUZE-T0400 | EUZE-T0500 |
| 400 x 1800 x 600 | EUPA-040180 | EUFI060180 | EUZE-A100 | EUZE-T0400 | EUZE-T0600 |
| 400 x 1800 x 800 | EUPA-040180 | EUFI080180 | EUZE-A100 | EUZE-T0400 | EUZE-T0800 |
| 400 x 2000 x 400 | EUPA-040200 | EUFI040200 | EUZE-A100 | EUZE-T0400 | EUZE-T0400 |
| 400 x 2000 x 500 | EUPA-040200 | EUFI050200 | EUZE-A100 | EUZE-T0400 | EUZE-T0500 |
| 400 x 2000 x 600 | EUPA-040200 | EUFI060200 | EUZE-A100 | EUZE-T0400 | EUZE-T0600 |
| 400 x 2000 x 800 | EUPA-040200 | EUFI080200 | EUZE-A100 | EUZE-T0400 | EUZE-T0800 |
| 400 x 2200 x 500 | EUPA-040220 | EUFI050220 | EUZE-A100 | EUZE-T0400 | EUZE-T0500 |
| 400 x 2200 x 600 | EUPA-040220 | EUFI060220 | EUZE-A100 | EUZE-T0400 | EUZE-T0600 |
| 400 x 2200 x 800 | EUPA-040220 | EUFI080220 | EUZE-A100 | EUZE-T0400 | EUZE-T0800 |
| 600 x 1400 x 400 | EUPA-060140 | EUFI040140 | EUZE-A100 | EUZE-T0600 | EUZE-T0400 |
| 600 x 1400 x 500 | EUPA-060140 | EUFI050140 | EUZE-A100 | EUZE-T0600 | EUZE-T0500 |
| 600 x 1600 x 400 | EUPA-060160 | EUFI040160 | EUZE-A100 | EUZE-T0600 | EUZE-T0400 |
| 600 x 1600 x 500 | EUPA-060160 | EUFI050160 | EUZE-A100 | EUZE-T0600 | EUZE-T0500 |
| 600 x 1600 x 600 | EUPA-060160 | EUFI060160 | EUZE-A100 | EUZE-T0600 | EUZE-T0600 |
| 600 x 1800 x 400 | EUPA-060180 | EUFI040180 | EUZE-A100 | EUZE-T0600 | EUZE-T0400 |
| 600 x 1800 x 500 | EUPA-060180 | EUFI050180 | EUZE-A100 | EUZE-T0600 | EUZE-T0500 |
| 600 x 1800 x 600 | EUPA-060180 | EUFI060180 | EUZE-A100 | EUZE-T0600 | EUZE-T0600 |
| 600 x 1800 x 800 | EUPA-060180 | EUFI080180 | EUZE-A100 | EUZE-T0600 | EUZE-T0800 |
| 600 x 2000 x 400 | EUPA-060200 | EUFI040200 | EUZE-A100 | EUZE-T0600 | EUZE-T0400 |
| 600 x 2000 x 500 | EUPA-060200 | EUFI050200 | EUZE-A100 | EUZE-T0600 | EUZE-T0500 |
| 600 x 2000 x 600 | EUPA-060200 | EUFI060200 | EUZE-A100 | EUZE-T0600 | EUZE-T0600 |
| 600 x 2000 x 800 | EUPA-060200 | EUFI080200 | EUZE-A100 | EUZE-T0600 | EUZE-T0800 |
| 600 x 2000 x 1000 | EUPA-060200 | EUFI100200 | EUZE-A100 | EUZE-T0600 | EUZE-T1000 |
| 600 x 2200 x 500 | EUPA-060220 | EUFI050220 | EUZE-A100 | EUZE-T0600 | EUZE-T0500 |
| 600 x 2200 x 600 | EUPA-060220 | EUFI060220 | EUZE-A100 | EUZE-T0600 | EUZE-T0600 |
| 600 x 2200 x 800 | EUPA-060220 | EUFI080220 | EUZE-A100 | EUZE-T0600 | EUZE-T0800 |

(6) ordinare separatamente il kit montaggio piastra WTKB-002

(7) fornite a coppie

(8) forniti in confezione da 4 pezzi

(9) forniti in confezione da 2 pezzi

(10) forniti in confezione da 2 pezzi



PRINCIPALI ACCESSORI

Componibili

| LE IMMAGINI HANNO IL SOLO SCOPO DI ILLUSTRARE IL PRODOTTO | | | | | | |
|---|--|--|--------------------|---------------------------------|---------------|---|
| DIMENSIONI L x H x P | MODULO INGRESSO CAVI APERTURA FRONTALE (11) (12) | MODULO INGRESSO CAVI APERTURA LATERALE L=200 L=300 | PIASTRA INTERMEDIA | PIASTRA AD INSERIMENTO LATERALE | PORTA INTERNA | PROFILI AD AGGANCIO RAPIDO H=25 MM (13) |
| 200 x 1800 x 500 | | EURP021805 | | | | |
| 200 x 2000 x 600 | | EURP022006 | | | | |
| 300 x 1600 x 400 | ENUX031604 | | | | | |
| 300 x 1600 x 500 | ENUX031605 | | | | | |
| 300 x 1600 x 600 | ENUX031606 | | | | | |
| 300 x 1800 x 400 | ENUX031804 | | | | | |
| 300 x 1800 x 500 | ENUX031805 | EURP031805 | | | | |
| 300 x 1800 x 600 | ENUX031806 | EURP031806 | | | | |
| 300 x 1800 x 800 | ENUX031808 | EURP031808 | | | | |
| 300 x 2000 x 400 | ENUX032004 | | | | | |
| 300 x 2000 x 500 | ENUX032005 | EURP032005 | | | | |
| 300 x 2000 x 600 | ENUX032006 | EURP032006 | | | | |
| 300 x 2000 x 800 | ENUX032008 | EURP032008 | | | | |
| 300 x 2200 x 500 | ENUX032205 | | | | | |
| 300 x 2200 x 600 | ENUX032206 | | | | | |
| 300 x 2200 x 800 | ENUX032208 | | | | | |
| 400 x 1600 x 400 | | | EUPN-001600 | EUPL-040160 | | WTPR-025040R |
| 400 x 1600 x 500 | | | EUPN-001600 | EUPL-040160 | | WTPR-025050R |
| 400 x 1600 x 600 | | | EUPN-001600 | EUPL-040160 | | WTPR-025060R |
| 400 x 1800 x 400 | | | EUPN-001800 | EUPL-040180 | | WTPR-025040R |
| 400 x 1800 x 500 | | | EUPN-001800 | EUPL-040180 | | WTPR-025050R |
| 400 x 1800 x 600 | | | EUPN-001800 | EUPL-040180 | | WTPR-025060R |
| 400 x 1800 x 800 | | | EUPN-001800 | EUPL-040180 | | WTPR-025080R |
| 400 x 2000 x 400 | | | EUPN-002000 | EUPL-040200 | | WTPR-025040R |
| 400 x 2000 x 500 | | | EUPN-002000 | EUPL-040200 | | WTPR-025050R |
| 400 x 2000 x 600 | | | EUPN-002000 | EUPL-040200 | | WTPR-025060R |
| 400 x 2000 x 800 | | | EUPN-002000 | EUPL-040200 | | WTPR-025080R |
| 400 x 2200 x 500 | | | EUPN-002200 | EUPL-040220 | | WTPR-025050R |
| 400 x 2200 x 600 | | | EUPN-002200 | EUPL-040220 | | WTPR-025060R |
| 400 x 2200 x 800 | | | EUPN-002200 | EUPL-040220 | | WTPR-025080R |
| 600 x 1400 x 400 | | | EUPN-001400 | EUPL-060140 | EUPI060140 | WTPR-025040R |
| 600 x 1400 x 500 | | | EUPN-001400 | EUPL-060140 | EUPI060140 | WTPR-025050R |
| 600 x 1600 x 400 | | | EUPN-001600 | EUPL-060160 | EUPI060160 | WTPR-025040R |
| 600 x 1600 x 500 | | | EUPN-001600 | EUPL-060160 | EUPI060160 | WTPR-025050R |
| 600 x 1600 x 600 | | | EUPN-001600 | EUPL-060160 | EUPI060160 | WTPR-025060R |
| 600 x 1800 x 400 | | | EUPN-001800 | EUPL-060180 | EUPI060180 | WTPR-025040R |
| 600 x 1800 x 500 | | | EUPN-001800 | EUPL-060180 | EUPI060180 | WTPR-025050R |
| 600 x 1800 x 600 | | | EUPN-001800 | EUPL-060180 | EUPI060180 | WTPR-025060R |
| 600 x 1800 x 800 | | | EUPN-001800 | EUPL-060180 | EUPI060180 | WTPR-025080R |
| 600 x 2000 x 400 | | | EUPN-002000 | EUPL-060200 | EUPI060200 | WTPR-025040R |
| 600 x 2000 x 500 | | | EUPN-002000 | EUPL-060200 | EUPI060200 | WTPR-025050R |
| 600 x 2000 x 600 | | | EUPN-002000 | EUPL-060200 | EUPI060200 | WTPR-025060R |
| 600 x 2000 x 800 | | | EUPN-002000 | EUPL-060200 | EUPI060200 | WTPR-025080R |
| 600 x 2000 x 1000 | | | EUPN-002000 | EUPL-060200 | EUPI060200 | WTPR-025100R |
| 600 x 2200 x 500 | | | EUPN-002200 | EUPL-060220 | EUPI060220 | WTPR-025050R |
| 600 x 2200 x 600 | | | EUPN-002200 | EUPL-060220 | EUPI060220 | WTPR-025060R |
| 600 x 2200 x 800 | | | EUPN-002200 | EUPL-060220 | EUPI060220 | WTPR-025080R |

(11) modulo ingresso cavi L=300 con apertura frontale disponibile anche in kit (cfr. pag. 45 per relativi codici)

(12) modulo ingresso cavi composto da struttura, porta cieca e retro; ordinare separatamente lo zoccolo, la coppia di laterali e i golfari di sollevamento WTGS-001

(13) forniti in confezione da 4 pezzi

Componibili

ACCESSORI PER COMPLETARE LA CONFIGURAZIONE

LE IMMAGINI HANNO IL SOLO SCOPO DI ILLUSTRARE IL PRODOTTO



| DIMENSIONI L x H x P | PIASTRA AD INSERIMENTO FRONTALE (6) | PARETI LATERALI (7) | ZOCOLO H=100 ANGOLARI UNIVERSALI (8) | ZOCOLO H=100 TRAVERSE FRONTALI (9) | ZOCOLO H=100 TRAVERSE LATERALI (10) |
|-------------------------|--|---------------------------|---|---|--|
| 800 x 1400 x 400 | EUPA-080140 | EUF1040140 | EUZE-A100 | EUZE-T0800 | EUZE-T0400 |
| 800 x 1400 x 500 | EUPA-080140 | EUF1050140 | EUZE-A100 | EUZE-T0800 | EUZE-T0500 |
| 800 x 1600 x 400 | EUPA-080160 | EUF1040160 | EUZE-A100 | EUZE-T0800 | EUZE-T0400 |
| 800 x 1600 x 500 | EUPA-080160 | EUF1050160 | EUZE-A100 | EUZE-T0800 | EUZE-T0500 |
| 800 x 1600 x 600 | EUPA-080160 | EUF1060160 | EUZE-A100 | EUZE-T0800 | EUZE-T0600 |
| 800 x 1800 x 400 | EUPA-080180 | EUF1040180 | EUZE-A100 | EUZE-T0800 | EUZE-T0400 |
| 800 x 1800 x 500 | EUPA-080180 | EUF1050180 | EUZE-A100 | EUZE-T0800 | EUZE-T0500 |
| 800 x 1800 x 600 | EUPA-080180 | EUF1060180 | EUZE-A100 | EUZE-T0800 | EUZE-T0600 |
| 800 x 1800 x 800 | EUPA-080180 | EUF1080180 | EUZE-A100 | EUZE-T0800 | EUZE-T0800 |
| 800 x 2000 x 400 | EUPA-080200 | EUF1040200 | EUZE-A100 | EUZE-T0800 | EUZE-T0400 |
| 800 x 2000 x 500 | EUPA-080200 | EUF1050200 | EUZE-A100 | EUZE-T0800 | EUZE-T0500 |
| 800 x 2000 x 600 | EUPA-080200 | EUF1060200 | EUZE-A100 | EUZE-T0800 | EUZE-T0600 |
| 800 x 2000 x 800 | EUPA-080200 | EUF1080200 | EUZE-A100 | EUZE-T0800 | EUZE-T0800 |
| 800 x 2000 x 1000 | EUPA-080200 | EUF1100200 | EUZE-A100 | EUZE-T0800 | EUZE-T1000 |
| 800 x 2200 x 500 | EUPA-080220 | EUF1050220 | EUZE-A100 | EUZE-T0800 | EUZE-T0500 |
| 800 x 2200 x 600 | EUPA-080220 | EUF1060220 | EUZE-A100 | EUZE-T0800 | EUZE-T0600 |
| 800 x 2200 x 800 | EUPA-080220 | EUF1080220 | EUZE-A100 | EUZE-T0800 | EUZE-T0800 |
| 1000 x 1600 x 400 | EUPA-100160 | EUF1040160 | EUZE-A100 | EUZE-T1000 | EUZE-T0400 |
| 1000 x 1600 x 500 | EUPA-100160 | EUF1050160 | EUZE-A100 | EUZE-T1000 | EUZE-T0500 |
| 1000 x 1600 x 600 | EUPA-100160 | EUF1060160 | EUZE-A100 | EUZE-T1000 | EUZE-T0600 |
| 1000 x 1800 x 400 | EUPA-100180 | EUF1040180 | EUZE-A100 | EUZE-T1000 | EUZE-T0400 |
| 1000 x 1800 x 500 | EUPA-100180 | EUF1050180 | EUZE-A100 | EUZE-T1000 | EUZE-T0500 |
| 1000 x 1800 x 600 | EUPA-100180 | EUF1060180 | EUZE-A100 | EUZE-T1000 | EUZE-T0600 |
| 1000 x 1800 x 800 | EUPA-100180 | EUF1080180 | EUZE-A100 | EUZE-T1000 | EUZE-T0800 |
| 1000 x 2000 x 400 | EUPA-100200 | EUF1040200 | EUZE-A100 | EUZE-T1000 | EUZE-T0400 |
| 1000 x 2000 x 500 | EUPA-100200 | EUF1050200 | EUZE-A100 | EUZE-T1000 | EUZE-T0500 |
| 1000 x 2000 x 600 | EUPA-100200 | EUF1060200 | EUZE-A100 | EUZE-T1000 | EUZE-T0600 |
| 1000 x 2000 x 800 | EUPA-100200 | EUF1080200 | EUZE-A100 | EUZE-T1000 | EUZE-T0800 |
| 1000 x 2200 x 500 | EUPA-100220 | EUF1050220 | EUZE-A100 | EUZE-T1000 | EUZE-T0500 |
| 1000 x 2200 x 600 | EUPA-100220 | EUF1060220 | EUZE-A100 | EUZE-T1000 | EUZE-T0600 |
| 1000 x 2200 x 800 | EUPA-100220 | EUF1080220 | EUZE-A100 | EUZE-T1000 | EUZE-T0800 |

(6) ordinare separatamente il kit montaggio piastra WTKB-002
 (7) fornite a coppie

(8) forniti in confezione da 4 pezzi
 (9) forniti in confezione da 2 pezzi
 (10) forniti in confezione da 2 pezzi

PRINCIPALI ACCESSORI

Componibili

| LE IMMAGINI HANNO IL SOLO SCOPO DI ILLUSTRARE IL PRODOTTO |  |  |  |  |  |  |
|---|---|---|---|--|---|---|
| DIMENSIONI L x H x P | MODULO INGRESSO CAVI APERTURA FRONTALE (11) (12) | MODULO INGRESSO CAVI APERTURA LATERALE L=200 L=300 | PIASTRA INTERMEDIA | PIASTRA AD INSERIMENTO LATERALE | PORTA INTERNA | PROFILI AD AGGANCIAMENTO RAPIDO H=25 MM (13) |
| 800 x 1400 x 400 | | | EUPN-001400 | EUPL-080140 | EUIP080140 | WTPR-025040R |
| 800 x 1400 x 500 | | | EUPN-001400 | EUPL-080140 | EUIP080140 | WTPR-025050R |
| 800 x 1600 x 400 | | | EUPN-001600 | EUPL-080160 | EUIP080160 | WTPR-025040R |
| 800 x 1600 x 500 | | | EUPN-001600 | EUPL-080160 | EUIP080160 | WTPR-025050R |
| 800 x 1600 x 600 | | | EUPN-001600 | EUPL-080160 | EUIP080160 | WTPR-025060R |
| 800 x 1800 x 400 | | | EUPN-001800 | EUPL-080180 | EUIP080180 | WTPR-025040R |
| 800 x 1800 x 500 | | | EUPN-001800 | EUPL-080180 | EUIP080180 | WTPR-025050R |
| 800 x 1800 x 600 | | | EUPN-001800 | EUPL-080180 | EUIP080180 | WTPR-025060R |
| 800 x 1800 x 800 | | | EUPN-001800 | EUPL-080180 | EUIP080180 | WTPR-025080R |
| 800 x 2000 x 400 | | | EUPN-002000 | EUPL-080200 | EUIP080200 | WTPR-025040R |
| 800 x 2000 x 500 | | | EUPN-002000 | EUPL-080200 | EUIP080200 | WTPR-025050R |
| 800 x 2000 x 600 | | | EUPN-002000 | EUPL-080200 | EUIP080200 | WTPR-025060R |
| 800 x 2000 x 800 | | | EUPN-002000 | EUPL-080200 | EUIP080200 | WTPR-025080R |
| 800 x 2000 x 1000 | | | EUPN-002000 | EUPL-080200 | EUIP080200 | WTPR-025100R |
| 800 x 2200 x 500 | | | EUPN-002200 | EUPL-080220 | EUIP080220 | WTPR-025050R |
| 800 x 2200 x 600 | | | EUPN-002200 | EUPL-080220 | EUIP080220 | WTPR-025060R |
| 800 x 2200 x 800 | | | EUPN-002200 | EUPL-080220 | EUIP080220 | WTPR-025080R |
| 1000 x 1600 x 400 | | | EUPN-001600 | EUPL-100160 | EUIP100160 | WTPR-025040R |
| 1000 x 1600 x 500 | | | EUPN-001600 | EUPL-100160 | EUIP100160 | WTPR-025050R |
| 1000 x 1600 x 600 | | | EUPN-001600 | EUPL-100160 | EUIP100160 | WTPR-025060R |
| 1000 x 1800 x 400 | | | EUPN-001800 | EUPL-100180 | EUIP100180 | WTPR-025040R |
| 1000 x 1800 x 500 | | | EUPN-001800 | EUPL-100180 | EUIP100180 | WTPR-025050R |
| 1000 x 1800 x 600 | | | EUPN-001800 | EUPL-100180 | EUIP100180 | WTPR-025060R |
| 1000 x 1800 x 800 | | | EUPN-001800 | EUPL-100180 | EUIP100180 | WTPR-025080R |
| 1000 x 2000 x 400 | | | EUPN-002000 | EUPL-100200 | EUIP100200 | WTPR-025040R |
| 1000 x 2000 x 500 | | | EUPN-002000 | EUPL-100200 | EUIP100200 | WTPR-025050R |
| 1000 x 2000 x 600 | | | EUPN-002000 | EUPL-100200 | EUIP100200 | WTPR-025060R |
| 1000 x 2000 x 800 | | | EUPN-002000 | EUPL-100200 | EUIP100200 | WTPR-025080R |
| 1000 x 2200 x 500 | | | EUPN-002200 | EUPL-100220 | EUIP100220 | WTPR-025050R |
| 1000 x 2200 x 600 | | | EUPN-002200 | EUPL-100220 | EUIP100220 | WTPR-025060R |
| 1000 x 2200 x 800 | | | EUPN-002200 | EUPL-100220 | EUIP100220 | WTPR-025080R |

(11) modulo ingresso cavi L=300 con apertura frontale disponibile anche in kit (cfr. pag. 45 per relativi codici)

(12) modulo ingresso cavi composto da struttura, porta cieca e retro; ordinare separatamente lo zoccolo, la coppia di laterali e i golfari di sollevamento WTGS-001

(13) forniti in confezione da 4 pezzi

Componibili

ACCESSORI PER COMPLETARE LA CONFIGURAZIONE

LE IMMAGINI HANNO IL SOLO SCOPO DI ILLUSTRARE IL PRODOTTO



| DIMENSIONI L x H x P | PIASTRA AD INSERIMENTO FRONTALE (6) | PARETI LATERALI (7) | ZOCCOLO H=100 ANGOLARI UNIVERSALI (8) | ZOCCOLO H=100 TRAVERSE FRONTALI (9) | ZOCCOLO H=100 TRAVERSE LATERALI (10) |
|-------------------------|--|---------------------------|--|--|---|
| 1200 x 1400 x 400 | EUPA-120140 | EUF1040140 | EUZE-A100 | EUZE-T1200 | EUZE-T0400 |
| 1200 x 1400 x 500 | EUPA-120140 | EUF1050140 | EUZE-A100 | EUZE-T1200 | EUZE-T0500 |
| 1200 x 1600 x 400 | EUPA-120160 | EUF1040160 | EUZE-A100 | EUZE-T1200 | EUZE-T0400 |
| 1200 x 1600 x 500 | EUPA-120160 | EUF1050160 | EUZE-A100 | EUZE-T1200 | EUZE-T0500 |
| 1200 x 1600 x 600 | EUPA-120160 | EUF1060160 | EUZE-A100 | EUZE-T1200 | EUZE-T0600 |
| 1200 x 1800 x 400 | EUPA-120180 | EUF1040180 | EUZE-A100 | EUZE-T1200 | EUZE-T0400 |
| 1200 x 1800 x 500 | EUPA-120180 | EUF1050180 | EUZE-A100 | EUZE-T1200 | EUZE-T0500 |
| 1200 x 1800 x 600 | EUPA-120180 | EUF1060180 | EUZE-A100 | EUZE-T1200 | EUZE-T0600 |
| 1200 x 1800 x 800 | EUPA-120180 | EUF1080180 | EUZE-A100 | EUZE-T1200 | EUZE-T0800 |
| 1200 x 2000 x 400 | EUPA-120200 | EUF1040200 | EUZE-A100 | EUZE-T1200 | EUZE-T0400 |
| 1200 x 2000 x 500 | EUPA-120200 | EUF1050200 | EUZE-A100 | EUZE-T1200 | EUZE-T0500 |
| 1200 x 2000 x 600 | EUPA-120200 | EUF1060200 | EUZE-A100 | EUZE-T1200 | EUZE-T0600 |
| 1200 x 2000 x 800 | EUPA-120200 | EUF1080200 | EUZE-A100 | EUZE-T1200 | EUZE-T0800 |
| 1200 x 2000 x 1000 | EUPA-120200 | EUF1100200 | EUZE-A100 | EUZE-T1200 | EUZE-T1000 |
| 1200 x 2200 x 500 | EUPA-120220 | EUF1050220 | EUZE-A100 | EUZE-T1200 | EUZE-T0500 |
| 1200 x 2200 x 600 | EUPA-120220 | EUF1060220 | EUZE-A100 | EUZE-T1200 | EUZE-T0600 |
| 1200 x 2200 x 800 | EUPA-120220 | EUF1080220 | EUZE-A100 | EUZE-T1200 | EUZE-T0800 |
| 1400 x 2000 x 400 | EUPA-140200 | EUF1040200 | EUZE-A100 | EUZE-T1400 | EUZE-T0400 |
| 1400 x 2000 x 500 | EUPA-140200 | EUF1050200 | EUZE-A100 | EUZE-T1400 | EUZE-T0500 |
| 1400 x 2000 x 600 | EUPA-140200 | EUF1060200 | EUZE-A100 | EUZE-T1400 | EUZE-T0600 |
| 1400 x 2000 x 800 | EUPA-140200 | EUF1080200 | EUZE-A100 | EUZE-T1400 | EUZE-T0800 |
| 1600 x 1400 x 400 | EUPA-160140 | EUF1040140 | EUZE-A100 | EUZE-T1600 | EUZE-T0400 |
| 1600 x 1400 x 500 | EUPA-160140 | EUF1050140 | EUZE-A100 | EUZE-T1600 | EUZE-T0500 |
| 1600 x 2000 x 400 | EUPA-160200 | EUF1040200 | EUZE-A100 | EUZE-T1600 | EUZE-T0400 |
| 1600 x 2000 x 500 | EUPA-160200 | EUF1050200 | EUZE-A100 | EUZE-T1600 | EUZE-T0500 |
| 1600 x 2000 x 600 | EUPA-160200 | EUF1060200 | EUZE-A100 | EUZE-T1600 | EUZE-T0600 |
| 1600 x 2000 x 800 | EUPA-160200 | EUF1080200 | EUZE-A100 | EUZE-T1600 | EUZE-T0800 |

(6) ordinare separatamente il kit montaggio piastra WTKB-002

(7) fornite a coppie

(8) forniti in confezione da 4 pezzi

(9) forniti in confezione da 2 pezzi

(10) forniti in confezione da 2 pezzi

PRINCIPALI ACCESSORI

Componibili

| LE IMMAGINI HANNO IL SOLO SCOPO DI ILLUSTRARE IL PRODOTTO |  |  |  |  |  |  |
|---|---|---|---|--|---|---|
| DIMENSIONI L x H x P | MODULO INGRESSO CAVI APERTURA FRONTALE (11) (12) | MODULO INGRESSO CAVI APERTURA LATERALE L=200 L=300 | PIASTRA INTERMEDIA | PIASTRA AD INSERIMENTO LATERALE | PORTA INTERNA | PROFILI AD AGGANCIAMENTO RAPIDO H=25 MM (13) |
| 1200 x 1400 x 400 | | | EUPN-001400 | EUPL-120140 | | WTPR-025040R |
| 1200 x 1400 x 500 | | | EUPN-001400 | EUPL-120140 | | WTPR-025050R |
| 1200 x 1600 x 400 | | | EUPN-001600 | EUPL-120160 | | WTPR-025040R |
| 1200 x 1600 x 500 | | | EUPN-001600 | EUPL-120160 | | WTPR-025050R |
| 1200 x 1600 x 600 | | | EUPN-001600 | EUPL-120160 | | WTPR-025060R |
| 1200 x 1800 x 400 | | | EUPN-001800 | EUPL-120180 | | WTPR-025040R |
| 1200 x 1800 x 500 | | | EUPN-001800 | EUPL-120180 | | WTPR-025050R |
| 1200 x 1800 x 600 | | | EUPN-001800 | EUPL-120180 | | WTPR-025060R |
| 1200 x 1800 x 800 | | | EUPN-001800 | EUPL-120180 | | WTPR-025080R |
| 1200 x 2000 x 400 | | | EUPN-002000 | EUPL-120200 | | WTPR-025040R |
| 1200 x 2000 x 500 | | | EUPN-002000 | EUPL-120200 | | WTPR-025050R |
| 1200 x 2000 x 600 | | | EUPN-002000 | EUPL-120200 | | WTPR-025060R |
| 1200 x 2000 x 800 | | | EUPN-002000 | EUPL-120200 | | WTPR-025080R |
| 1200 x 2000 x 1000 | | | EUPN-002000 | EUPL-120200 | | WTPR-025100R |
| 1200 x 2200 x 500 | | | EUPN-002200 | EUPL-120220 | | WTPR-025050R |
| 1200 x 2200 x 600 | | | EUPN-002200 | EUPL-120220 | | WTPR-025060R |
| 1200 x 2200 x 800 | | | EUPN-002200 | EUPL-120220 | | WTPR-025080R |
| 1400 x 2000 x 400 | | | EUPN-002000 | EUPL-140200 | | WTPR-025040R |
| 1400 x 2000 x 500 | | | EUPN-002000 | EUPL-140200 | | WTPR-025050R |
| 1400 x 2000 x 600 | | | EUPN-002000 | EUPL-140200 | | WTPR-025060R |
| 1400 x 2000 x 800 | | | EUPN-002000 | EUPL-140200 | | WTPR-025080R |
| 1600 x 1400 x 400 | | | EUPN-001400 | EUPL-160140 | | WTPR-025040R |
| 1600 x 1400 x 500 | | | EUPN-001400 | EUPL-160140 | | WTPR-025050R |
| 1600 x 2000 x 400 | | | EUPN-002000 | EUPL-160200 | | WTPR-025040R |
| 1600 x 2000 x 500 | | | EUPN-002000 | EUPL-160200 | | WTPR-025050R |
| 1600 x 2000 x 600 | | | EUPN-002000 | EUPL-160200 | | WTPR-025060R |
| 1600 x 2000 x 800 | | | EUPN-002000 | EUPL-160200 | | WTPR-025080R |

(11) modulo ingresso cavi L=300 con apertura frontale disponibile anche in kit (cfr. pag. 45 per relativi codici)

(12) modulo ingresso cavi composto da struttura, porta cieca e retro; ordinare separatamente lo zoccolo, la coppia di laterali e i golfari di sollevamento WTGS-001

(13) forniti in confezione da 4 pezzi



Componibili



RAL 7035



RAL 5020



Accessori E NUX, cfr. pag. 47

Piastra P.A., cfr. pag. 49

Pareti laterali EUFI, cfr. pag. 58

Zoccolo EUZE, cfr. pag. 62

Golfari di sollevamento WTGS-001, cfr. pag. 76

STRUTTURA

Il profilo che caratterizza montanti e traverse del tetto è unico, realizzato in lamiera d'acciaio ad alto limite di snervamento, chiuso con saldatura laser in fibra continua e privo di bordi taglienti. Il fondo è realizzato in un pezzo unico con una struttura scatolata ottenuta dalla saldatura a MIG e con laser in fibra di profili presso-piegati in lamiera d'acciaio ad alto limite di snervamento. Gli angoli della struttura sono realizzati con giunti ortogonali in acciaio speciale composti da 2 parti, saldate a laser su montanti, traverse di fondo e tetto. L'unione dell'intera struttura si ottiene mediante 8 viti ad alta resistenza e spine di posizionamento fra le 2 parti del giunto ortogonale.

VERNICIATURA

Ciclo standard di finitura ETA: primer a base di vernice con deposizione a cataforesi con resina epossidica e finitura con polveri termoindurenti:

- struttura: colore RAL 7035 liscio
- porta e parete posteriore: colore RAL 7035 bucciato
- tetto: colore RAL 5020 bucciato.

COMPOSIZIONE E NUX MONTATO

- struttura in lamiera d'acciaio ad alto limite di snervamento
- porta in lamiera d'acciaio con telaio tubolare di irrigidimento, completa di sistema di chiusura a doppia aletta Ø 3 mm con azionamento a leva
- pannello posteriore in lamiera d'acciaio con piega strutturata
- tetto asportabile in lamiera d'acciaio
- fondo in lamiera d'acciaio ad alto limite di snervamento con ingresso cavi regolabile (doppio ingresso cavi per L=1000 mm) comprensivo di guarnizione fornita non montata.

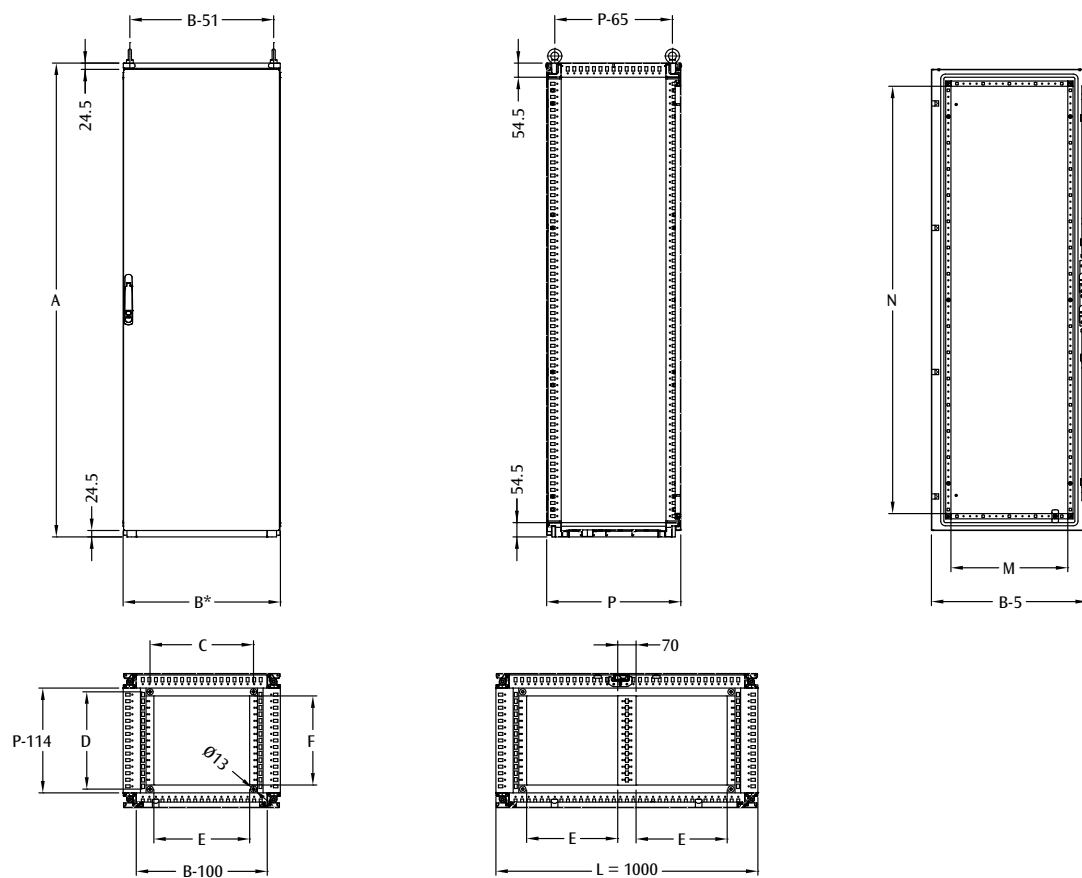
E NUX IN KIT ASSEMBLABILE CON SOLO 8 VITI

- configurazione completamente realizzabile secondo le esigenze del cliente
- pannelli e porte vengono forniti con coppie di montanti strutturali completi di accessori.

GRADO DI PROTEZIONE

- IP55 in accordo alla IEC EN62208; EN62262
- NEMA 12 in accordo alla UL508A; UL50
- grado di protezione garantito dalla guarnizione di schiuma poliuretana bi-componente
- grado di resistenza all'urto IK10 in accordo alla IEC EN62208; EN62262.

Per ulteriori informazioni, cfr. Sezione tecnica a pag. 349.



* Con pannelli montati aggiungere 12 mm

🔍 Irrigidimento porta: per L=400 solo profili verticali.

CARATTERISTICHE DIMENSIONALI

Componibili

| DIMENSIONI | | | DIMENSIONI ARMADIO | | | FISS. PAVIMENTO | | ING. CAVI | | LUCE PORTA | |
|------------|------|-------|--------------------|------|------|-----------------|-----|-----------|-----|------------|------|
| LARGH. | ALT. | PROF. | B* | A | P | C | D | E | F | M | N |
| 400 | 1600 | 400 | 400 | 1609 | 414 | 195 | 271 | 165 | 240 | 245 | - |
| 400 | 1600 | 500 | 400 | 1609 | 514 | 195 | 371 | 165 | 340 | 245 | - |
| 400 | 1600 | 600 | 400 | 1609 | 614 | 195 | 471 | 165 | 440 | 245 | - |
| 400 | 1800 | 400 | 400 | 1809 | 414 | 195 | 271 | 165 | 240 | 245 | - |
| 400 | 1800 | 500 | 400 | 1809 | 514 | 195 | 371 | 165 | 340 | 245 | - |
| 400 | 1800 | 600 | 400 | 1809 | 614 | 195 | 471 | 165 | 440 | 245 | - |
| 400 | 1800 | 800 | 400 | 1809 | 814 | 195 | 671 | 165 | 640 | 245 | - |
| 400 | 2000 | 400 | 400 | 2009 | 414 | 195 | 271 | 165 | 240 | 245 | - |
| 400 | 2000 | 500 | 400 | 2009 | 514 | 195 | 371 | 165 | 340 | 245 | - |
| 400 | 2000 | 600 | 400 | 2009 | 614 | 195 | 471 | 165 | 440 | 245 | - |
| 400 | 2000 | 800 | 400 | 2009 | 814 | 195 | 671 | 165 | 640 | 245 | - |
| 400 | 2200 | 500 | 400 | 2209 | 514 | 195 | 371 | 165 | 340 | 245 | - |
| 400 | 2200 | 600 | 400 | 2209 | 614 | 195 | 471 | 165 | 440 | 245 | - |
| 400 | 2200 | 800 | 400 | 2209 | 814 | 195 | 671 | 165 | 640 | 245 | - |
| 600 | 1400 | 400 | 600 | 1409 | 414 | 395 | 271 | 365 | 240 | 445 | 1230 |
| 600 | 1400 | 500 | 600 | 1409 | 514 | 395 | 371 | 365 | 340 | 445 | 1230 |
| 600 | 1600 | 400 | 600 | 1609 | 414 | 395 | 271 | 365 | 240 | 445 | 1430 |
| 600 | 1600 | 500 | 600 | 1609 | 514 | 395 | 371 | 365 | 340 | 445 | 1430 |
| 600 | 1600 | 600 | 600 | 1609 | 614 | 395 | 471 | 365 | 440 | 445 | 1430 |
| 600 | 1600 | 800 | 600 | 1609 | 814 | 395 | 671 | 365 | 640 | 445 | 1430 |
| 600 | 1800 | 400 | 600 | 1809 | 414 | 395 | 271 | 365 | 240 | 445 | 1630 |
| 600 | 1800 | 500 | 600 | 1809 | 514 | 395 | 371 | 365 | 340 | 445 | 1630 |
| 600 | 1800 | 600 | 600 | 1809 | 614 | 395 | 471 | 365 | 440 | 445 | 1630 |
| 600 | 1800 | 800 | 600 | 1809 | 814 | 395 | 671 | 365 | 640 | 445 | 1630 |
| 600 | 2000 | 400 | 600 | 2009 | 414 | 395 | 271 | 365 | 240 | 445 | 1830 |
| 600 | 2000 | 500 | 600 | 2009 | 514 | 395 | 371 | 365 | 340 | 445 | 1830 |
| 600 | 2000 | 600 | 600 | 2009 | 614 | 395 | 471 | 365 | 440 | 445 | 1830 |
| 600 | 2000 | 800 | 600 | 2009 | 814 | 395 | 671 | 365 | 640 | 445 | 1830 |
| 600 | 2000 | 1000 | 600 | 2009 | 1014 | 395 | 871 | 365 | 840 | 445 | 1830 |
| 600 | 2200 | 500 | 600 | 2209 | 514 | 395 | 371 | 365 | 340 | 445 | 2030 |
| 600 | 2200 | 600 | 600 | 2209 | 614 | 395 | 471 | 365 | 440 | 445 | 2030 |
| 600 | 2200 | 800 | 600 | 2209 | 814 | 395 | 671 | 365 | 640 | 445 | 2030 |
| 800 | 1400 | 400 | 800 | 1409 | 414 | 595 | 271 | 565 | 240 | 645 | 1230 |
| 800 | 1400 | 500 | 800 | 1409 | 514 | 595 | 371 | 565 | 340 | 645 | 1230 |
| 800 | 1600 | 400 | 800 | 1609 | 414 | 595 | 271 | 565 | 240 | 645 | 1430 |
| 800 | 1600 | 500 | 800 | 1609 | 514 | 595 | 371 | 565 | 340 | 645 | 1430 |
| 800 | 1600 | 600 | 800 | 1609 | 614 | 595 | 471 | 565 | 440 | 645 | 1430 |
| 800 | 1800 | 400 | 800 | 1809 | 414 | 595 | 271 | 565 | 240 | 645 | 1630 |
| 800 | 1800 | 500 | 800 | 1809 | 514 | 595 | 371 | 565 | 340 | 645 | 1630 |
| 800 | 1800 | 600 | 800 | 1809 | 614 | 595 | 471 | 565 | 440 | 645 | 1630 |
| 800 | 1800 | 800 | 800 | 1809 | 814 | 595 | 671 | 565 | 640 | 645 | 1630 |
| 800 | 2000 | 400 | 800 | 2009 | 414 | 595 | 271 | 565 | 240 | 645 | 1830 |
| 800 | 2000 | 500 | 800 | 2009 | 514 | 595 | 371 | 565 | 340 | 645 | 1830 |
| 800 | 2000 | 600 | 800 | 2009 | 614 | 595 | 471 | 565 | 440 | 645 | 1830 |
| 800 | 2000 | 800 | 800 | 2009 | 814 | 595 | 671 | 565 | 640 | 645 | 1830 |
| 800 | 2000 | 1000 | 800 | 2009 | 1014 | 595 | 871 | 565 | 840 | 645 | 1830 |
| 800 | 2200 | 500 | 800 | 2209 | 514 | 595 | 371 | 565 | 340 | 645 | 2030 |
| 800 | 2200 | 600 | 800 | 2209 | 614 | 595 | 471 | 565 | 440 | 645 | 2030 |
| 800 | 2200 | 800 | 800 | 2209 | 814 | 595 | 671 | 565 | 640 | 645 | 2030 |
| 1000 | 1600 | 400 | 1000 | 1609 | 414 | 795 | 271 | 347 | 240 | 845 | 1430 |
| 1000 | 1600 | 500 | 1000 | 1609 | 514 | 795 | 371 | 347 | 340 | 845 | 1430 |
| 1000 | 1600 | 600 | 1000 | 1609 | 614 | 795 | 471 | 347 | 440 | 845 | 1430 |
| 1000 | 1800 | 400 | 1000 | 1809 | 414 | 795 | 271 | 347 | 240 | 845 | 1630 |
| 1000 | 1800 | 500 | 1000 | 1809 | 514 | 795 | 371 | 347 | 340 | 845 | 1630 |
| 1000 | 1800 | 600 | 1000 | 1809 | 614 | 795 | 471 | 347 | 440 | 845 | 1630 |
| 1000 | 1800 | 800 | 1000 | 1809 | 814 | 795 | 671 | 347 | 640 | 845 | 1630 |
| 1000 | 2000 | 400 | 1000 | 2009 | 414 | 795 | 271 | 347 | 240 | 845 | 1830 |
| 1000 | 2000 | 500 | 1000 | 2009 | 514 | 795 | 371 | 347 | 340 | 845 | 1830 |
| 1000 | 2000 | 600 | 1000 | 2009 | 614 | 795 | 471 | 347 | 440 | 845 | 1830 |
| 1000 | 2000 | 800 | 1000 | 2009 | 814 | 795 | 671 | 347 | 640 | 845 | 1830 |
| 1000 | 2200 | 500 | 1000 | 2209 | 514 | 795 | 371 | 347 | 340 | 845 | 2030 |
| 1000 | 2200 | 600 | 1000 | 2209 | 614 | 795 | 471 | 347 | 440 | 845 | 2030 |
| 1000 | 2200 | 800 | 1000 | 2209 | 814 | 795 | 671 | 347 | 640 | 845 | 2030 |

| 400 | | | CODICI ARMADIO MONTATO | |
|--------------|------|-------|--|---|
| DIM. ARMADIO | | | ARMADIO PORTA CIECA + PANNELLO POSTERIORE | ARMADIO PORTA ANTERIORE CIECA + PORTA POSTERIORE CIECA |
| LARGH. | ALT. | PROF. | | |
| 400 | 1600 | 400 | ENUX041604PR | ENUX041604DP |
| 400 | 1600 | 500 | ENUX041605PR | ENUX041605DP |
| 400 | 1600 | 600 | ENUX041606PR | ENUX041606DP |
| 400 | 1800 | 400 | ENUX041804PR | ENUX041804DP |
| 400 | 1800 | 500 | ENUX041805PR | ENUX041805DP |
| 400 | 1800 | 600 | ENUX041806PR | ENUX041806DP |
| 400 | 1800 | 800 | ENUX041808PR | ENUX041808DP |
| 400 | 2000 | 400 | ENUX042004PR | ENUX042004DP |
| 400 | 2000 | 500 | ENUX042005PR | ENUX042005DP |
| 400 | 2000 | 600 | ENUX042006PR | ENUX042006DP |
| 400 | 2000 | 800 | ENUX042008PR | ENUX042008DP |
| 400 | 2200 | 500 | ENUX042205PR | ENUX042205DP |
| 400 | 2200 | 600 | ENUX042206PR | ENUX042206DP |
| 400 | 2200 | 800 | ENUX042208PR | ENUX042208DP |

| 400 | | | CODICI ARMADIO IN KIT | | |
|--------------|------|-------|-----------------------|--|---|
| DIM. ARMADIO | | | TETTO + FONDO | PORTA CIECA + MONT. STRUTT. ANTERIORI | PANNELLO POSTERIORE + MONT. STRUTT. POSTERIORI |
| LARGH. | ALT. | PROF. | | | |
| 400 | 1600 | 400 | EUTF040040 | EUP0040160 | EURE040160 |
| 400 | 1600 | 500 | EUTF040050 | EUP0040160 | EURE040160 |
| 400 | 1600 | 600 | EUTF040060 | EUP0040160 | EURE040160 |
| 400 | 1800 | 400 | EUTF040040 | EUP0040180 | EURE040180 |
| 400 | 1800 | 500 | EUTF040050 | EUP0040180 | EURE040180 |
| 400 | 1800 | 600 | EUTF040060 | EUP0040180 | EURE040180 |
| 400 | 1800 | 800 | EUTF040080 | EUP0040180 | EURE040180 |
| 400 | 2000 | 400 | EUTF040040 | EUP0040200 | EURE040200 |
| 400 | 2000 | 500 | EUTF040050 | EUP0040200 | EURE040200 |
| 400 | 2000 | 600 | EUTF040060 | EUP0040200 | EURE040200 |
| 400 | 2000 | 800 | EUTF040080 | EUP0040200 | EURE040200 |
| 400 | 2200 | 500 | EUTF040050 | EUP0040220 | EURE040220 |
| 400 | 2200 | 600 | EUTF040060 | EUP0040220 | EURE040220 |
| 400 | 2200 | 800 | EUTF040080 | EUP0040220 | EURE040220 |

Componibili

| 600 | | | CODICI ARMADIO MONTATO | | |
|--------------------|------|-------|------------------------|------------------------|-------------------------------|
| DIMENSIONI ARMADIO | | | ARMADIO PORTA CIECA | ARMADIO PORTA FINESTRA | ARMADIO PORTA ANTERIORE CIECA |
| LARGH. | ALT. | PROF. | + PANNELLO POSTERIORE | + PANNELLO POSTERIORE | + PORTA POSTERIORE CIECA |
| 600 | 1400 | 400 | ENUX061404PR | ENUX061404PV | ENUX061404DP |
| 600 | 1400 | 500 | ENUX061405PR | ENUX061405PV | ENUX061405DP |
| 600 | 1600 | 400 | ENUX061604PR | ENUX061604PV | ENUX061604DP |
| 600 | 1600 | 500 | ENUX061605PR | ENUX061605PV | ENUX061605DP |
| 600 | 1600 | 600 | ENUX061606PR | ENUX061606PV | ENUX061606DP |
| 600 | 1800 | 400 | ENUX061804PR | ENUX061804PV | ENUX061804DP |
| 600 | 1800 | 500 | ENUX061805PR | ENUX061805PV | ENUX061805DP |
| 600 | 1800 | 600 | ENUX061806PR | ENUX061806PV | ENUX061806DP |
| 600 | 1800 | 800 | ENUX061808PR | ENUX061808PV | ENUX061808DP |
| 600 | 2000 | 400 | ENUX062004PR | ENUX062004PV | ENUX062004DP |
| 600 | 2000 | 500 | ENUX062005PR | ENUX062005PV | ENUX062005DP |
| 600 | 2000 | 600 | ENUX062006PR | ENUX062006PV | ENUX062006DP |
| 600 | 2000 | 800 | ENUX062008PR | ENUX062008PV | ENUX062008DP |
| 600 | 2000 | 1000 | ENUX062010PR | — | — |
| 600 | 2200 | 500 | ENUX062205PR | ENUX062205PV | ENUX062205DP |
| 600 | 2200 | 600 | ENUX062206PR | ENUX062206PV | ENUX062206DP |
| 600 | 2200 | 800 | ENUX062208PR | ENUX062208PV | ENUX062208DP |

| 600 | | | CODICI ARMADIO IN KIT | | | |
|--------------------|------|-------|-----------------------|----------------------|----------------------|-----------------------|
| DIMENSIONI ARMADIO | | | TETTO + FONDO | PORTA CIECA | PORTA FINESTRA | PANNELLO POSTERIORE |
| LARGH. | ALT. | PROF. | | + MONT. STRUTT. ANT. | + MONT. STRUTT. ANT. | + MONT. STRUTT. POST. |
| 600 | 1400 | 400 | EUTF060040 | EUPO060140 | EUPV060140 | EURE060140 |
| 600 | 1400 | 500 | EUTF060050 | EUPO060140 | EUPV060140 | EURE060140 |
| 600 | 1600 | 400 | EUTF060040 | EUPO060160 | EUPV060160 | EURE060160 |
| 600 | 1600 | 500 | EUTF060050 | EUPO060160 | EUPV060160 | EURE060160 |
| 600 | 1600 | 600 | EUTF060060 | EUPO060160 | EUPV060160 | EURE060160 |
| 600 | 1800 | 400 | EUTF060040 | EUPO060180 | EUPV060180 | EURE060180 |
| 600 | 1800 | 500 | EUTF060050 | EUPO060180 | EUPV060180 | EURE060180 |
| 600 | 1800 | 600 | EUTF060060 | EUPO060180 | EUPV060180 | EURE060180 |
| 600 | 1800 | 800 | EUTF060080 | EUPO060180 | EUPV060180 | EURE060180 |
| 600 | 2000 | 400 | EUTF060040 | EUPO060200 | EUPV060200 | EURE060200 |
| 600 | 2000 | 500 | EUTF060050 | EUPO060200 | EUPV060200 | EURE060200 |
| 600 | 2000 | 600 | EUTF060060 | EUPO060200 | EUPV060200 | EURE060200 |
| 600 | 2000 | 800 | EUTF060080 | EUPO060200 | EUPV060200 | EURE060200 |
| 600 | 2200 | 500 | EUTF060050 | EUPO060220 | EUPV060220 | EURE060220 |
| 600 | 2200 | 600 | EUTF060060 | EUPO060220 | EUPV060220 | EURE060220 |
| 600 | 2200 | 800 | EUTF060080 | EUPO060220 | EUPV060220 | EURE060220 |

| 800 | | | CODICI ARMADIO MONTATO | | |
|--------------------|------|-------|------------------------|------------------------|--------------------------|
| DIMENSIONI ARMADIO | | | ARMADIO PORTA CIECA | ARMADIO PORTA FINESTRA | ARMADIO PORTA ANT. CIECA |
| LARGH. | ALT. | PROF. | + PANNELLO POSTERIORE | + PANNELLO POSTERIORE | + PORTA POSTERIORE CIECA |
| 800 | 1400 | 400 | ENUX081404PR | ENUX081404PV | ENUX081404DP |
| 800 | 1400 | 500 | ENUX081405PR | ENUX081405PV | ENUX081405DP |
| 800 | 1600 | 400 | ENUX081604PR | ENUX081604PV | ENUX081604DP |
| 800 | 1600 | 500 | ENUX081605PR | ENUX081605PV | ENUX081605DP |
| 800 | 1600 | 600 | ENUX081606PR | ENUX081606PV | ENUX081606DP |
| 800 | 1800 | 400 | ENUX081804PR | ENUX081804PV | ENUX081804DP |
| 800 | 1800 | 500 | ENUX081805PR | ENUX081805PV | ENUX081805DP |
| 800 | 1800 | 600 | ENUX081806PR | ENUX081806PV | ENUX081806DP |
| 800 | 1800 | 800 | ENUX081808PR | ENUX081808PV | ENUX081808DP |
| 800 | 2000 | 400 | ENUX082004PR | ENUX082004PV | ENUX082004DP |
| 800 | 2000 | 500 | ENUX082005PR | ENUX082005PV | ENUX082005DP |
| 800 | 2000 | 600 | ENUX082006PR | ENUX082006PV | ENUX082006DP |
| 800 | 2000 | 800 | ENUX082008PR | ENUX082008PV | ENUX082008DP |
| 800 | 2000 | 1000 | ENUX082010PR | — | — |
| 800 | 2200 | 500 | ENUX082205PR | ENUX082205PV | ENUX082205DP |
| 800 | 2200 | 600 | ENUX082206PR | ENUX082206PV | ENUX082206DP |
| 800 | 2200 | 800 | ENUX082208PR | ENUX082208PV | ENUX082208DP |

| 800 | | | CODICI ARMADIO IN KIT | | | |
|--------------------|------|-------|-----------------------|----------------------|----------------------|-----------------------|
| DIMENSIONI ARMADIO | | | TETTO + FONDO | PORTA CIECA | PORTA FINESTRA | PANNELLO POSTERIORE |
| LARGH. | ALT. | PROF. | | + MONT. STRUTT. ANT. | + MONT. STRUTT. ANT. | + MONT. STRUTT. POST. |
| 800 | 1400 | 400 | EUTF080040 | EUP0080140 | EUPV080140 | EURE080140 |
| 800 | 1400 | 500 | EUTF080050 | EUP0080140 | EUPV080140 | EURE080140 |
| 800 | 1600 | 400 | EUTF080040 | EUP0080160 | EUPV080160 | EURE080160 |
| 800 | 1600 | 500 | EUTF080050 | EUP0080160 | EUPV080160 | EURE080160 |
| 800 | 1600 | 600 | EUTF080060 | EUP0080160 | EUPV080160 | EURE080160 |
| 800 | 1800 | 400 | EUTF080040 | EUP0080180 | EUPV080180 | EURE080180 |
| 800 | 1800 | 500 | EUTF080050 | EUP0080180 | EUPV080180 | EURE080180 |
| 800 | 1800 | 600 | EUTF080060 | EUP0080180 | EUPV080180 | EURE080180 |
| 800 | 1800 | 800 | EUTF080080 | EUP0080180 | EUPV080180 | EURE080180 |
| 800 | 2000 | 400 | EUTF080040 | EUP0080200 | EUPV080200 | EURE080200 |
| 800 | 2000 | 500 | EUTF080050 | EUP0080200 | EUPV080200 | EURE080200 |
| 800 | 2000 | 600 | EUTF080060 | EUP0080200 | EUPV080200 | EURE080200 |
| 800 | 2000 | 800 | EUTF080080 | EUP0080200 | EUPV080200 | EURE080200 |
| 800 | 2200 | 500 | EUTF080050 | EUP0080220 | EUPV080220 | EURE080220 |
| 800 | 2200 | 600 | EUTF080060 | EUP0080220 | EUPV080220 | EURE080220 |
| 800 | 2200 | 800 | EUTF080080 | EUP0080220 | EUPV080220 | EURE080220 |

Componibili

| 1000 | | | CODICI ARMADIO MONTATO | | |
|--------------|------|-------|--|---|--|
| DIM. ARMADIO | | | ARMADIO PORTA CIECA + PANNELLO POSTERIORE | ARMADIO PORTA FINESTRA + PANNELLO POSTERIORE | ARMADIO PORTA ANT. CIECA + PORTA POSTERIORE CIECA |
| LARGH. | ALT. | PROF. | | | |
| 1000 | 1600 | 400 | ENUX101604PR | ENUX101604PV | ENUX101604DP |
| 1000 | 1600 | 500 | ENUX101605PR | ENUX101605PV | ENUX101605DP |
| 1000 | 1600 | 600 | ENUX101606PR | ENUX101606PV | ENUX101606DP |
| 1000 | 1800 | 400 | ENUX101804PR | ENUX101804PV | ENUX101804DP |
| 1000 | 1800 | 500 | ENUX101805PR | ENUX101805PV | ENUX101805DP |
| 1000 | 1800 | 600 | ENUX101806PR | ENUX101806PV | ENUX101806DP |
| 1000 | 1800 | 800 | ENUX101808PR | ENUX101808PV | ENUX101808DP |
| 1000 | 2000 | 400 | ENUX102004PR | ENUX102004PV | ENUX102004DP |
| 1000 | 2000 | 500 | ENUX102005PR | ENUX102005PV | ENUX102005DP |
| 1000 | 2000 | 600 | ENUX102006PR | ENUX102006PV | ENUX102006DP |
| 1000 | 2000 | 800 | ENUX102008PR | ENUX102008PV | ENUX102008DP |
| 1000 | 2200 | 500 | ENUX102205PR | ENUX102205PV | ENUX102205DP |
| 1000 | 2200 | 600 | ENUX102206PR | ENUX102206PV | ENUX102206DP |
| 1000 | 2200 | 800 | ENUX102208PR | ENUX102208PV | ENUX102208DP |

| 1000 | | | CODICI ARMADIO MONTATO | | |
|--------------|------|-------|--|---|--|
| DIM. ARMADIO | | | ARMADIO PORTA DOPPIA ANT. CIECA + PORTA DOPPIA POST. CIECA | ARMADIO PORTA DOPPIA ANT. CIECA + PANNELLO POSTERIORE | ARMADIO PORTA ANT. CIECA + PORTA DOPPIA POST. CIECA |
| LARGH. | ALT. | PROF. | | | |
| 1000 | 1600 | 400 | ENUX101604DPDP | ENUX101604DPR | ENUX101604PDP |
| 1000 | 1600 | 500 | ENUX101605DPDP | ENUX101605DPR | ENUX101605PDP |
| 1000 | 1600 | 600 | ENUX101606DPDP | ENUX101606DPR | ENUX101606PDP |
| 1000 | 1800 | 400 | ENUX101804DPDP | ENUX101804DPR | ENUX101804PDP |
| 1000 | 1800 | 500 | ENUX101805DPDP | ENUX101805DPR | ENUX101805PDP |
| 1000 | 1800 | 600 | ENUX101806DPDP | ENUX101806DPR | ENUX101806PDP |
| 1000 | 1800 | 800 | ENUX101808DPDP | ENUX101808DPR | ENUX101808PDP |
| 1000 | 2000 | 400 | ENUX102004DPDP | ENUX102004DPR | ENUX102004PDP |
| 1000 | 2000 | 500 | ENUX102005DPDP | ENUX102005DPR | ENUX102005PDP |
| 1000 | 2000 | 600 | ENUX102006DPDP | ENUX102006DPR | ENUX102006PDP |
| 1000 | 2000 | 800 | ENUX102008DPDP | ENUX102008DPR | ENUX102008PDP |
| 1000 | 2200 | 500 | ENUX102205DPDP | ENUX102205DPR | ENUX102205PDP |
| 1000 | 2200 | 600 | ENUX102206DPDP | ENUX102206DPR | ENUX102206PDP |
| 1000 | 2200 | 800 | ENUX102208DPDP | ENUX102208DPR | ENUX102208PDP |

| 1000 | | | CODICI ARMADIO IN KIT | | | | |
|--------------|------|-------|-----------------------|--|---|---|--|
| DIM. ARMADIO | | | TETTO + FONDO | PORTA CIECA L=1000* + MONT. STRUTT. ANT. | * IN ALTERNATIVA PORTA DOPPIA 500+500 | PORTA FINESTRA + MONT. STRUTT. ANT. | PANNELLO POST. + MONT. STRUTT. POST. |
| LARGH. | ALT. | PROF. | | | | | |
| 1000 | 1600 | 400 | EUTF100040 | EUPO100160 | EUPO100160DP | EUPV100160 | EURE100160 |
| 1000 | 1600 | 500 | EUTF100050 | EUPO100160 | EUPO100160DP | EUPV100160 | EURE100160 |
| 1000 | 1600 | 600 | EUTF100060 | EUPO100160 | EUPO100160DP | EUPV100160 | EURE100160 |
| 1000 | 1800 | 400 | EUTF100040 | EUPO100180 | EUPO100180DP | EUPV100180 | EURE100180 |
| 1000 | 1800 | 500 | EUTF100050 | EUPO100180 | EUPO100180DP | EUPV100180 | EURE100180 |
| 1000 | 1800 | 600 | EUTF100060 | EUPO100180 | EUPO100180DP | EUPV100180 | EURE100180 |
| 1000 | 1800 | 800 | EUTF100080 | EUPO100180 | EUPO100180DP | EUPV100180 | EURE100180 |
| 1000 | 2000 | 400 | EUTF100040 | EUPO100200 | EUPO100200DP | EUPV100200 | EURE100200 |
| 1000 | 2000 | 500 | EUTF100050 | EUPO100200 | EUPO100200DP | EUPV100200 | EURE100200 |
| 1000 | 2000 | 600 | EUTF100060 | EUPO100200 | EUPO100200DP | EUPV100200 | EURE100200 |
| 1000 | 2000 | 800 | EUTF100080 | EUPO100200 | EUPO100200DP | EUPV100200 | EURE100200 |
| 1000 | 2200 | 500 | EUTF100050 | EUPO100220 | EUPO100220DP | EUPV100220 | EURE100220 |
| 1000 | 2200 | 600 | EUTF100060 | EUPO100220 | EUPO100220DP | EUPV100220 | EURE100220 |
| 1000 | 2200 | 800 | EUTF100080 | EUPO100220 | EUPO100220DP | EUPV100220 | EURE100220 |





Componibili



RAL 7035



RAL 5020



Accessori E NUX, cfr. pag. 47

Piastra P.A., cfr. pag. 49
 Pareti laterali EUFI, cfr. pag. 58
 Zoccolo EUZE, cfr. pag. 62
 Golfari di sollevamento WTGS-001, cfr. pag. 76

STRUTTURA

Il profilo che caratterizza montanti e traverse del tetto è unico, realizzato in lamiera d'acciaio ad alto limite di snervamento, chiuso con saldatura laser in fibra continua e privo di bordi taglienti. Il fondo è realizzato in un pezzo unico con una struttura scatolata ottenuta dalla saldatura a MIG e con laser in fibra di profili presso-piegati in lamiera d'acciaio ad alto limite di snervamento e con una traversa centrale di divisione integrata. Gli angoli della struttura sono realizzati con giunti ortogonali in acciaio speciale composti da 2 parti, saldate a laser su montanti, traverse di fondo e tetto. L'unione dell'intera struttura si ottiene mediante 8 viti ad alta resistenza e spine di posizionamento fra le 2 parti del giunto ortogonale.

VERNICIATURA

Ciclo standard di finitura ETA: primer a base di vernice con deposizione a cataforesi con resina epossidica e finitura con polveri termoindurenti:

- struttura: colore RAL 7035 liscio
- porte e parete posteriore: colore RAL 7035 bucciato
- tetto: colore RAL 5020 bucciato.



COMPOSIZIONE E NUX MONTATO

- struttura in lamiera d'acciaio ad alto limite di snervamento
- porta in lamiera d'acciaio con telaio tubolare di irrigidimento, completa di sistema di chiusura a doppia aletta Ø 3 mm con azionamento a leva
- pannello posteriore in lamiera d'acciaio con piega strutturata
- tetto asportabile in lamiera d'acciaio
- fondo in lamiera d'acciaio ad alto limite di snervamento con doppio ingresso cavi regolabile comprensivo di guarnizione fornita non montata.

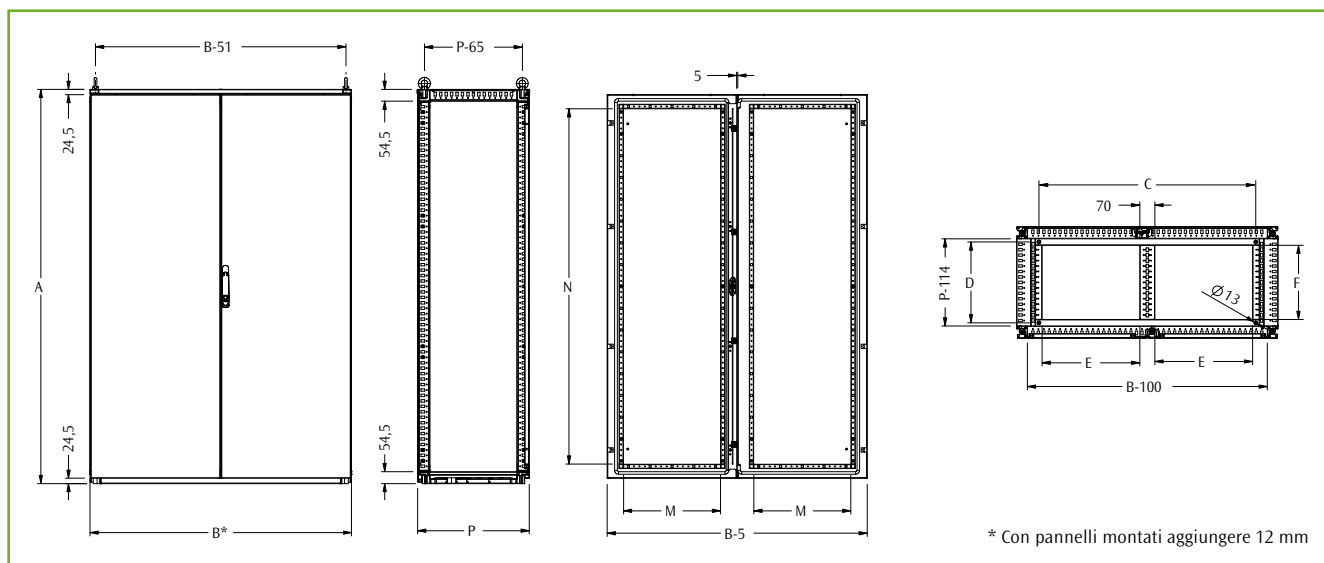
E NUX IN KIT ASSEMBLABILE CON SOLO 8 VITI

- configurazione completamente realizzabile secondo le esigenze del cliente
- pannelli e porte vengono forniti con coppie di montanti strutturali completi di accessori.

GRADO DI PROTEZIONE

- IP55 in accordo alla IEC EN62208; EN62262
- NEMA 12 in accordo alla UL508A; UL50
- grado di protezione garantito dalla guarnizione di schiuma poliuretana bi-componente
- grado di resistenza all'urto IK10 in accordo alla IEC EN62208; EN62262.

Per ulteriori informazioni, cfr. Sezione tecnica a pag. 349.



CARATTERISTICHE DIMENSIONALI

| DIMENSIONI | | | DIMENSIONI ARMADIO | | | FISS. PAVIMENTO | | ING. CAVI | | LUCE PORTA | |
|------------|------|-------|--------------------|------|------|-----------------|-----|-----------|-----|------------|------|
| LARGH. | ALT. | PROF. | B* | A | P | C | D | E | F | M | N |
| 1000 | 1600 | 400 | 500+500 | 1609 | 414 | 795 | 271 | 347 | 240 | 245 | 1430 |
| 1000 | 1600 | 500 | 500+500 | 1609 | 514 | 795 | 371 | 347 | 340 | 245 | 1430 |
| 1000 | 1600 | 600 | 500+500 | 1609 | 614 | 795 | 471 | 347 | 440 | 245 | 1430 |
| 1000 | 1800 | 400 | 500+500 | 1809 | 414 | 795 | 271 | 347 | 240 | 245 | 1630 |
| 1000 | 1800 | 500 | 500+500 | 1809 | 514 | 795 | 371 | 347 | 340 | 245 | 1630 |
| 1000 | 1800 | 600 | 500+500 | 1809 | 614 | 795 | 471 | 347 | 440 | 245 | 1630 |
| 1000 | 1800 | 800 | 500+500 | 1809 | 814 | 795 | 671 | 347 | 640 | 245 | 1630 |
| 1000 | 2000 | 400 | 500+500 | 2009 | 414 | 795 | 271 | 347 | 240 | 245 | 1830 |
| 1000 | 2000 | 500 | 500+500 | 2009 | 514 | 795 | 371 | 347 | 340 | 245 | 1830 |
| 1000 | 2000 | 600 | 500+500 | 2009 | 614 | 795 | 471 | 347 | 440 | 245 | 1830 |
| 1000 | 2000 | 800 | 500+500 | 2009 | 814 | 795 | 671 | 347 | 640 | 245 | 1830 |
| 1000 | 2200 | 500 | 500+500 | 2209 | 514 | 795 | 371 | 347 | 340 | 245 | 2030 |
| 1000 | 2200 | 600 | 500+500 | 2209 | 614 | 795 | 471 | 347 | 440 | 245 | 2030 |
| 1000 | 2200 | 800 | 500+500 | 2209 | 814 | 795 | 671 | 347 | 640 | 245 | 2030 |
| 1200 | 1400 | 400 | 1200 | 1409 | 414 | 995 | 271 | 447 | 240 | 445 | 1230 |
| 1200 | 1400 | 500 | 1200 | 1409 | 514 | 995 | 371 | 447 | 340 | 445 | 1230 |
| 1200 | 1600 | 400 | 1200 | 1609 | 414 | 995 | 271 | 447 | 240 | 445 | 1430 |
| 1200 | 1600 | 500 | 1200 | 1609 | 514 | 995 | 371 | 447 | 340 | 445 | 1430 |
| 1200 | 1600 | 600 | 1200 | 1609 | 614 | 995 | 471 | 447 | 440 | 445 | 1430 |
| 1200 | 1800 | 400 | 1200 | 1809 | 414 | 995 | 271 | 447 | 240 | 445 | 1630 |
| 1200 | 1800 | 500 | 1200 | 1809 | 514 | 995 | 371 | 447 | 340 | 445 | 1630 |
| 1200 | 1800 | 600 | 1200 | 1809 | 614 | 995 | 471 | 447 | 440 | 445 | 1630 |
| 1200 | 1800 | 800 | 1200 | 1809 | 814 | 995 | 671 | 447 | 640 | 445 | 1630 |
| 1200 | 2000 | 400 | 1200 | 2009 | 414 | 995 | 271 | 447 | 240 | 445 | 1830 |
| 1200 | 2000 | 500 | 1200 | 2009 | 514 | 995 | 371 | 447 | 340 | 445 | 1830 |
| 1200 | 2000 | 600 | 1200 | 2009 | 614 | 995 | 471 | 447 | 440 | 445 | 1830 |
| 1200 | 2000 | 800 | 1200 | 2009 | 814 | 995 | 671 | 447 | 640 | 445 | 1830 |
| 1200 | 2000 | 1000 | 1200 | 2009 | 1014 | 995 | 871 | 447 | 840 | 445 | 1830 |
| 1200 | 2200 | 500 | 1200 | 2209 | 514 | 995 | 371 | 447 | 340 | 445 | 2030 |
| 1200 | 2200 | 600 | 1200 | 2209 | 614 | 995 | 471 | 447 | 440 | 445 | 2030 |
| 1200 | 2200 | 800 | 1200 | 2209 | 814 | 995 | 671 | 447 | 640 | 445 | 2030 |
| 1400 | 2000 | 400 | 1400 | 2009 | 414 | 1195 | 271 | 547 | 240 | 545 | 1830 |
| 1400 | 2000 | 500 | 1400 | 2009 | 514 | 1195 | 371 | 547 | 340 | 545 | 1830 |
| 1400 | 2000 | 600 | 1400 | 2009 | 614 | 1195 | 471 | 547 | 440 | 545 | 1830 |
| 1400 | 2000 | 800 | 1400 | 2009 | 814 | 1195 | 671 | 547 | 640 | 545 | 1830 |
| 1600 | 1400 | 400 | 1600 | 1409 | 414 | 1395 | 271 | 647 | 240 | 645 | 1230 |
| 1600 | 1400 | 500 | 1600 | 1409 | 514 | 1395 | 371 | 647 | 340 | 645 | 1230 |
| 1600 | 2000 | 400 | 1600 | 2009 | 414 | 1395 | 271 | 647 | 240 | 645 | 1830 |
| 1600 | 2000 | 500 | 1600 | 2009 | 514 | 1395 | 371 | 647 | 340 | 645 | 1830 |
| 1600 | 2000 | 600 | 1600 | 2009 | 614 | 1395 | 471 | 647 | 440 | 645 | 1830 |
| 1600 | 2000 | 800 | 1600 | 2009 | 814 | 1395 | 671 | 647 | 640 | 645 | 1830 |

Componibili

| 1200 | | | CODICI ARMADIO MONTATO | | |
|--------------|------|-------|-----------------------------|---------------------------------|--|
| DIM. ARMADIO | | | ARMADIO PORTA CIECA 600+600 | ARMADIO PORTE ANTERIORI 600+600 | |
| LARGH. | ALT. | PROF. | + PANNELLO POSTERIORE | + PORTE POSTERIORI 600+600 | |
| 1200 | 1400 | 400 | ENUX121404PR | ENUX121404DP | |
| 1200 | 1400 | 500 | ENUX121405PR | ENUX121405DP | |
| 1200 | 1600 | 400 | ENUX121604PR | ENUX121604DP | |
| 1200 | 1600 | 500 | ENUX121605PR | ENUX121605DP | |
| 1200 | 1600 | 600 | ENUX121606PR | ENUX121606DP | |
| 1200 | 1800 | 400 | ENUX121804PR | ENUX121804DP | |
| 1200 | 1800 | 500 | ENUX121805PR | ENUX121805DP | |
| 1200 | 1800 | 600 | ENUX121806PR | ENUX121806DP | |
| 1200 | 1800 | 800 | ENUX121808PR | ENUX121808DP | |
| 1200 | 2000 | 400 | ENUX122004PR | ENUX122004DP | |
| 1200 | 2000 | 500 | ENUX122005PR | ENUX122005DP | |
| 1200 | 2000 | 600 | ENUX122006PR | ENUX122006DP | |
| 1200 | 2000 | 800 | ENUX122008PR | ENUX122008DP | |
| 1200 | 2000 | 1000 | ENUX122010PR | — | |
| 1200 | 2200 | 500 | ENUX122205PR | ENUX122205DP | |
| 1200 | 2200 | 600 | ENUX122206PR | ENUX122206DP | |
| 1200 | 2200 | 800 | ENUX122208PR | ENUX122208DP | |

| 1200 | | | CODICI ARMADIO IN KIT | | |
|--------------|------|-------|-----------------------|----------------------|-----------------------|
| DIM. ARMADIO | | | TETTO + FONDO | PORTA DOPPIA 600+600 | PANNELLO POSTERIORE |
| LARGH. | ALT. | PROF. | | + MONT. STRUTT. ANT. | + MONT. STRUTT. POST. |
| 1200 | 1400 | 400 | EUTF120040 | EUP0120140 | EURE120140 |
| 1200 | 1400 | 500 | EUTF120050 | EUP0120140 | EURE120140 |
| 1200 | 1600 | 400 | EUTF120040 | EUP0120160 | EURE120160 |
| 1200 | 1600 | 500 | EUTF120050 | EUP0120160 | EURE120160 |
| 1200 | 1600 | 600 | EUTF120060 | EUP0120160 | EURE120160 |
| 1200 | 1800 | 400 | EUTF120040 | EUP0120180 | EURE120180 |
| 1200 | 1800 | 500 | EUTF120050 | EUP0120180 | EURE120180 |
| 1200 | 1800 | 600 | EUTF120060 | EUP0120180 | EURE120180 |
| 1200 | 1800 | 800 | EUTF120080 | EUP0120180 | EURE120180 |
| 1200 | 2000 | 400 | EUTF120040 | EUP0120200 | EURE120200 |
| 1200 | 2000 | 500 | EUTF120050 | EUP0120200 | EURE120200 |
| 1200 | 2000 | 600 | EUTF120060 | EUP0120200 | EURE120200 |
| 1200 | 2000 | 800 | EUTF120080 | EUP0120200 | EURE120200 |
| 1200 | 2200 | 500 | EUTF120050 | EUP0120220 | EURE120220 |
| 1200 | 2200 | 600 | EUTF120060 | EUP0120220 | EURE120220 |
| 1200 | 2200 | 800 | EUTF120080 | EUP0120220 | EURE120220 |

| 1400 | | | CODICI ARMADIO MONTATO | | |
|--------------|------|-------|-----------------------------|---------------------------------|--|
| DIM. ARMADIO | | | ARMADIO PORTA CIECA 700+700 | ARMADIO PORTE ANTERIORI 700+700 | |
| LARGH. | ALT. | PROF. | + PANNELLO POSTERIORE | + PORTE POSTERIORI 700+700 | |
| 1400 | 2000 | 400 | ENUX142004PR | ENUX142004DP | |
| 1400 | 2000 | 500 | ENUX142005PR | ENUX142005DP | |
| 1400 | 2000 | 600 | ENUX142006PR | ENUX142006DP | |
| 1400 | 2000 | 800 | ENUX142008PR | ENUX142008DP | |

| 1400 | | | CODICI ARMADIO IN KIT | | |
|--------------|------|-------|-----------------------|----------------------|-----------------------|
| DIM. ARMADIO | | | TETTO + FONDO | PORTA DOPPIA 700+700 | PANNELLO POSTERIORE |
| LARGH. | ALT. | PROF. | | + MONT. STRUTT. ANT. | + MONT. STRUTT. POST. |
| 1400 | 2000 | 400 | EUTF140040 | EUP0140200 | EURE140200 |
| 1400 | 2000 | 500 | EUTF140050 | EUP0140200 | EURE140200 |
| 1400 | 2000 | 600 | EUTF140060 | EUP0140200 | EURE140200 |
| 1400 | 2000 | 800 | EUTF140080 | EUP0140200 | EURE140200 |

| 1600 | | | CODICI ARMADIO MONTATO | | |
|--------------|------|-------|-----------------------------|---------------------------------|--|
| DIM. ARMADIO | | | ARMADIO PORTA CIECA 800+800 | ARMADIO PORTE ANTERIORI 800+800 | |
| LARGH. | ALT. | PROF. | + PANNELLO POSTERIORE | + PORTE POSTERIORI 800+800 | |
| 1600 | 1400 | 400 | ENUX161404PR | ENUX161404DP | |
| 1600 | 1400 | 500 | ENUX161405PR | ENUX161405DP | |
| 1600 | 2000 | 400 | ENUX162004PR | ENUX162004DP | |
| 1600 | 2000 | 500 | ENUX162005PR | ENUX162005DP | |
| 1600 | 2000 | 600 | ENUX162006PR | ENUX162006DP | |
| 1600 | 2000 | 800 | ENUX162008PR | ENUX162008DP | |

| 1600 | | | CODICI ARMADIO IN KIT | | |
|--------------|------|-------|-----------------------|----------------------|-----------------------|
| DIM. ARMADIO | | | TETTO + FONDO | PORTA DOPPIA 800+800 | PANNELLO POSTERIORE |
| LARGH. | ALT. | PROF. | | + MONT. STRUTT. ANT. | + MONT. STRUTT. POST. |
| 1600 | 1400 | 400 | EUTF160040 | EUP0160140 | EURE160140 |
| 1600 | 1400 | 500 | EUTF160050 | EUP0160140 | EURE160140 |
| 1600 | 2000 | 400 | EUTF160040 | EUP0160200 | EURE160200 |
| 1600 | 2000 | 500 | EUTF160050 | EUP0160200 | EURE160200 |
| 1600 | 2000 | 600 | EUTF160060 | EUP0160200 | EURE160200 |
| 1600 | 2000 | 800 | EUTF160080 | EUP0160200 | EURE160200 |



Componibili



RAL 7035



RAL 5020

MODULO INGRESSO CAVI APERTURA FRONTALE E NUX

Per applicazione d'estremità o intermedia su batteria di armadi. Accessibilità frontale (anteriore e posteriore).

STRUTTURA

Il profilo che caratterizza montanti e traverse è unico, realizzato in lamiera d'acciaio ad alto limite di snervamento, chiuso con saldatura laser in fibra continua e privo di bordi taglienti. Gli angoli della struttura sono realizzati con giunti ortogonali in acciaio speciale composti da 2 parti, saldate a laser su montanti, traverse di fondo e tetto. L'unione dell'intera struttura si ottiene mediante 8 viti ad alta resistenza e spine di posizionamento fra le 2 parti del giunto ortogonale.

VERNICIATURA

Ciclo standard di finitura ETA: primer a base di vernice con deposizione a cataforesi con resina epossidica e finitura con polveri termoindurenti:

- struttura: colore RAL 7035 liscio
- porta e parete posteriore: colore RAL 7035 bucciato
- tetto: colore RAL 5020 bucciato.

COMPOSIZIONE E NUX MONTATO

- struttura in lamiera d'acciaio ad alto limite di snervamento
- porta in lamiera d'acciaio con telaio tubolare di irrigidimento, completa di sistema di chiusura a doppia aletta Ø 3 mm con azionamento a leva
- pannello posteriore in lamiera d'acciaio
- tetto asportabile in lamiera d'acciaio
- fondo in lamiera d'acciaio.

E NUX IN KIT

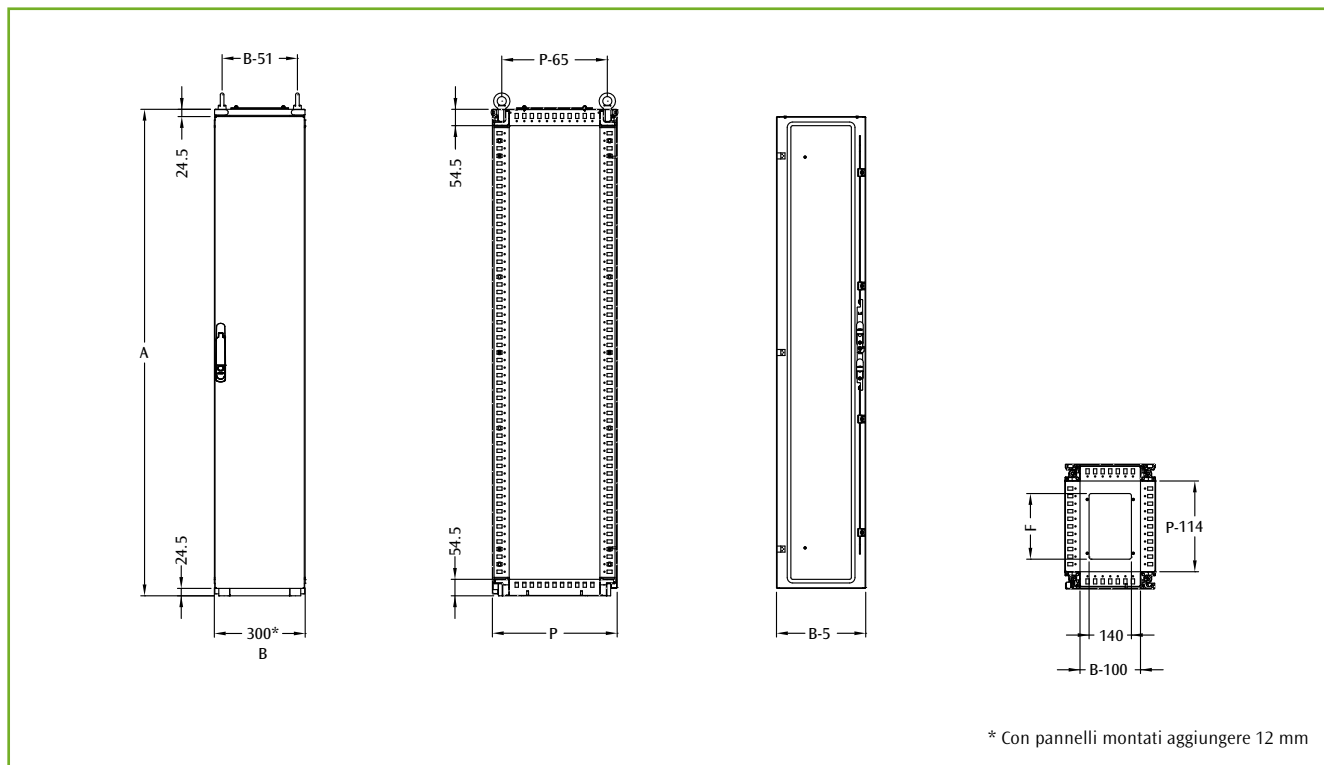
ASSEMBLABILE CON SOLO 8 VITI

- configurazione completamente realizzabile secondo le esigenze del cliente
- pannelli e porte vengono forniti con coppie di montanti strutturali completi di accessori.

GRADO DI PROTEZIONE

- IP55 in accordo alla IEC EN62208; EN62262
- NEMA 12 in accordo alla UL508A; UL50
- grado di protezione garantito dalla guarnizione di schiuma poliuretana bi-componente
- grado di resistenza all'urto IK10 in accordo alla IEC EN62208; EN62262.

Per ulteriori informazioni, cfr. Sezione tecnica a pag. 349.



CARATTERISTICHE DIMENSIONALI

| DIMENSIONI | | | DIMENSIONI ARMADIO | | ING. CAVI |
|------------|------|-------|--------------------|-----|-----------|
| LARGH. | ALT. | PROF. | A | P | F |
| 300 | 1600 | 400 | 1609 | 414 | 217 |
| 300 | 1600 | 500 | 1609 | 514 | 317 |
| 300 | 1600 | 600 | 1609 | 614 | 417 |
| 300 | 1800 | 400 | 1809 | 414 | 217 |
| 300 | 1800 | 500 | 1809 | 514 | 317 |
| 300 | 1800 | 600 | 1809 | 614 | 417 |
| 300 | 1800 | 800 | 1809 | 814 | 617 |
| 300 | 2000 | 400 | 2009 | 414 | 217 |
| 300 | 2000 | 500 | 2009 | 514 | 317 |
| 300 | 2000 | 600 | 2009 | 614 | 417 |
| 300 | 2000 | 800 | 2009 | 814 | 617 |
| 300 | 2200 | 500 | 2209 | 514 | 317 |
| 300 | 2200 | 600 | 2209 | 614 | 417 |
| 300 | 2200 | 800 | 2209 | 814 | 617 |

MODULO INGRESSO CAVI MONTATO

| CODICE E NUX | DIMENSIONI | | |
|-----------------|------------|------|-------|
| | LARGH. | ALT. | PROF. |
| ENUX031604 | 300 | 1600 | 400 |
| ENUX031605 | 300 | 1600 | 500 |
| ENUX031606 | 300 | 1600 | 600 |
| ENUX031804 | 300 | 1800 | 400 |
| ENUX031805 | 300 | 1800 | 500 |
| ENUX031806 | 300 | 1800 | 600 |
| ENUX031808 | 300 | 1800 | 800 |
| ENUX032004 | 300 | 2000 | 400 |
| ENUX032005 | 300 | 2000 | 500 |
| ENUX032006 | 300 | 2000 | 600 |
| ENUX032008 | 300 | 2000 | 800 |
| ENUX032205 | 300 | 2200 | 500 |
| ENUX032206 | 300 | 2200 | 600 |
| ENUX032208 | 300 | 2200 | 800 |

MODULO INGRESSO CAVI IN KIT

| DIMENSIONI | | | TETTO | PORTA | PANNELLO |
|------------|------|-------|------------|------------|------------|
| LARGH. | ALT. | PROF. | + FONDO | CIECA | POSTERIORE |
| 300 | 1600 | 400 | EUTF030040 | EUPO030160 | EURE030160 |
| 300 | 1600 | 500 | EUTF030050 | EUPO030160 | EURE030160 |
| 300 | 1600 | 600 | EUTF030060 | EUPO030160 | EURE030160 |
| 300 | 1800 | 400 | EUTF030040 | EUPO030180 | EURE030180 |
| 300 | 1800 | 500 | EUTF030050 | EUPO030180 | EURE030180 |
| 300 | 1800 | 600 | EUTF030060 | EUPO030180 | EURE030180 |
| 300 | 1800 | 800 | EUTF030080 | EUPO030180 | EURE030180 |
| 300 | 2000 | 400 | EUTF030040 | EUPO030200 | EURE030200 |
| 300 | 2000 | 500 | EUTF030050 | EUPO030200 | EURE030200 |
| 300 | 2000 | 600 | EUTF030060 | EUPO030200 | EURE030200 |
| 300 | 2000 | 800 | EUTF030080 | EUPO030200 | EURE030200 |
| 300 | 2200 | 500 | EUTF030050 | EUPO030220 | EURE030220 |
| 300 | 2200 | 600 | EUTF030060 | EUPO030220 | EURE030220 |
| 300 | 2200 | 800 | EUTF030080 | EUPO030220 | EURE030220 |

Componibili

MODULO INGRESSO CAVI APERTURA LATERALE EURP

Indicato per applicazioni d'estremità su batterie di armadi. Accessibilità laterale.

REALIZZAZIONE/COMPOSIZIONE

- struttura in lamiera d'acciaio pressopiegata e saldata
- porta in lamiera d'acciaio con angolo d'apertura di 110°
- guarnizione di tenuta.

VERNICIATURA

Ciclo standard di finitura ETA: primer a base di vernice con deposizione a cataforesi con resina epossidica e finitura con polveri termoindurenti. Colore: RAL 7035 bucciato.



GRADO DI PROTEZIONE

IP55.



MODULO INGR. CAVI APER. LAT. L=200

| CODICE | DIMENSIONI | | | |
|------------|------------|-----|------|-----|
| | EURP | L | A | P |
| EURP021805 | | 200 | 1809 | 514 |
| EURP022006 | | 200 | 2009 | 614 |

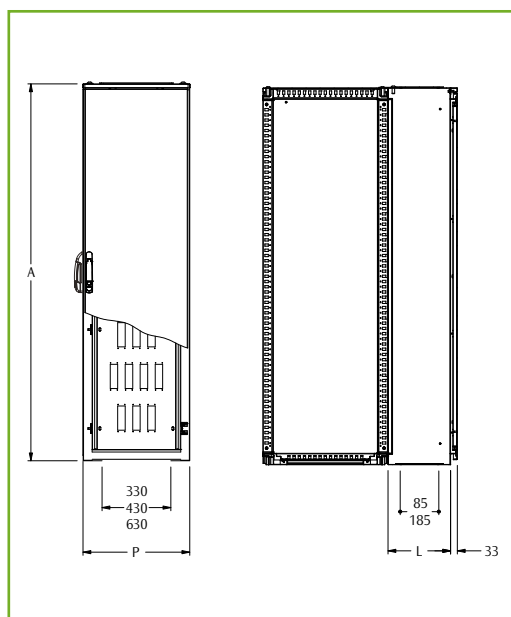
Zoccolo: ordinare articolo con dimensione pari a LARG. armadio + LARG. modulo ingresso cavi. Es. E NUX L 800 x P 500 + modulo ingresso cavi L 200 x P 500 + zoccolo H=100 = EUZE-A100 + EUZE-T1000 + EUZE-T0500 (per dimensioni zoccolo, cfr. pag. 62).

Ordinare separatamente EUKU-007 kit di unione EURP con E NUX.

MODULO INGR. CAVI APER. LAT. L=300

| CODICE | DIMENSIONI MODULO | | | |
|------------|-------------------|-----|------|-----|
| | EURP | L | A | P |
| EURP031805 | | 300 | 1809 | 514 |
| EURP031806 | | 300 | 1809 | 614 |
| EURP031808 | | 300 | 1809 | 814 |
| EURP032005 | | 300 | 2009 | 514 |
| EURP032006 | | 300 | 2009 | 614 |
| EURP032008 | | 300 | 2009 | 814 |

Zoccolo: per E NUX, cfr. pag. 62 (Es.: EUZE-A100 + EUZE-T0300 + EUZE-T0500).



PIASTRA INTERNA CIECA*

| CODICE | DIMENSIONI MODULO | |
|-------------|-------------------|-----|
| | A | P |
| EUR3-050180 | 1809 | 514 |
| EUR3-060180 | 1809 | 614 |
| EUR3-080180 | 1809 | 814 |
| EUR3-050200 | 2009 | 514 |
| EUR3-060200 | 2009 | 614 |
| EUR3-080200 | 2009 | 814 |

* Compresa guarnizione per IP55

PIASTRA INT. FORATA PER CONNETTORI*

| CODICE | DIMENSIONI MODULO | | N. FORI |
|-------------|-------------------|-----|---------|
| | A | P | |
| EUD4-050180 | 1809 | 514 | 28 |
| EUD4-060180 | 1809 | 614 | 44 |
| EUD4-080180 | 1809 | 814 | 60 |
| EUD4-050200 | 2009 | 514 | 32 |
| EUD4-060200 | 2009 | 614 | 50 |
| EUD4-080200 | 2009 | 814 | 68 |

* Compresa guarnizione per IP55



Hai scelto il tuo armadio in versione montata o flat pack? Completa la tua configurazione con gli accessori

PIASTRE

- Inserimento frontale
- Inserimento laterale
- Parziali, supplementari, altro tipo



PAG. 49

PORTE, PANNELLI E SISTEMI DI CHIUSURA

- Porta plexi
- Porta divisa
- Porta interna
- Pannelli laterali
- Sistemi di chiusura



PAG. 55

ZOCOLI

- Zoccolo modulare
- Zoccolo stagno
- Zoccolo unico o con anti-vibranti



PAG. 62

SOLUZIONI SPECIALI

- Design anti-sismico
- Armadi E NUX IP>55



PAG. 66

ACCESSORI COMPLEMENTARI

- Fondo cieco
- Tettuccio para-pioggia
- Ruote e piedini
- Vano cavi superiore
- Kit di unione
- Sistemi di sollevamento
- Profili interni
- Divisori
- Sistema di blocco-porta
- Armadi ad angolo o con unione posteriore
- Accessori per porta
- Accessori per ingresso cavi



PAG. 70



Non hai trovato l'articolo standard per completare il tuo progetto?
Il nostro team tecnico è a disposizione per sviluppare una soluzione che possa rispondere alle tue esigenze!

Componibili

Componibili



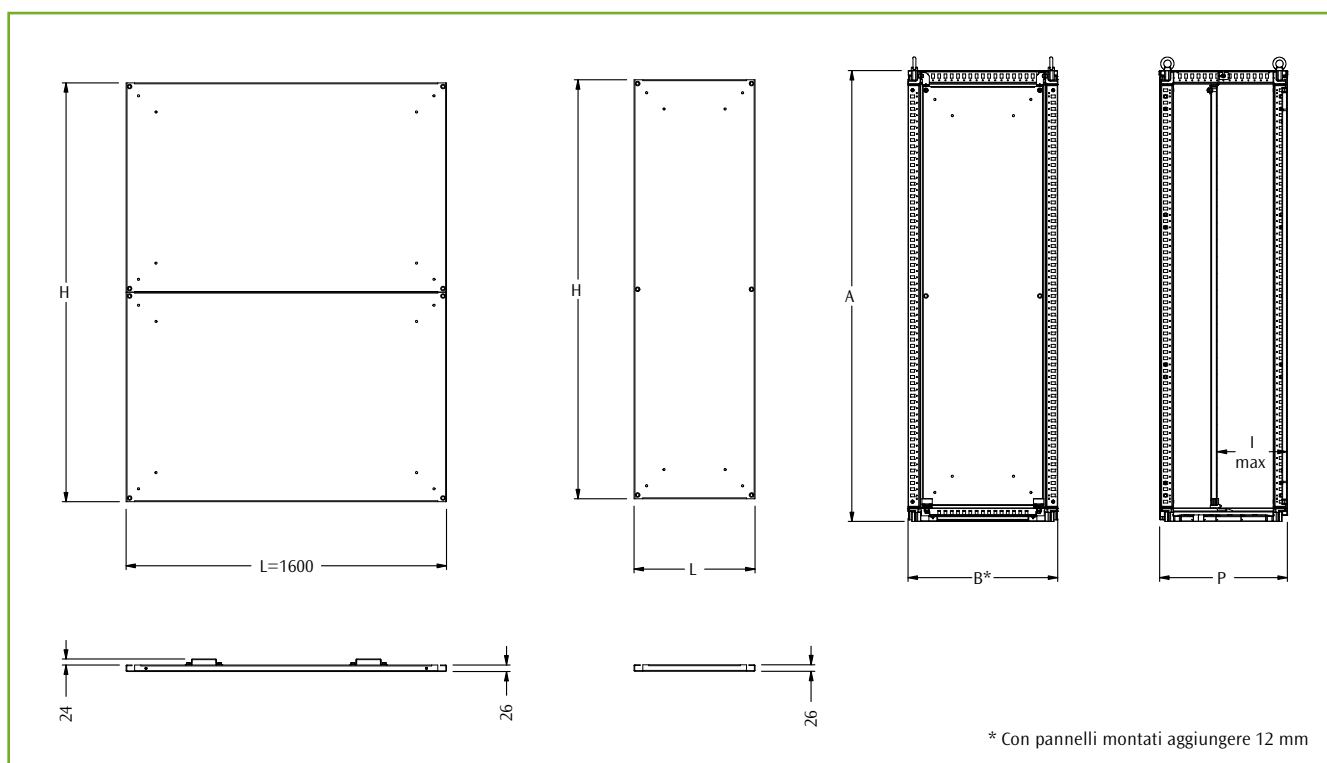
**PIASTRA P.A.
INSERIMENTO FRONTALE EUPA**

Realizzata in lamiera d'acciaio sendzimir.



🔍 Piastra P.A. L>1400 realizzata in due parti con unione orizzontale e omega di irrigidimento.

Ordinare separatamente: accessori di montaggio piastra frontale codice WTKB-002.



* Con pannelli montati aggiungere 12 mm

PIASTRA P.A. LARGHEZZA 400

| CODICE EUPA | DIMENSIONI ARMADIO | | | DIMENSIONI PIASTRA | | |
|----------------|--------------------|------|-----|--------------------|------|---------|
| | B* | A | P | L | H | I (MAX) |
| EUPA-040160 | 400 | 1609 | 414 | 285 | 1480 | 350 |
| EUPA-040160 | 400 | 1609 | 514 | 285 | 1480 | 450 |
| EUPA-040160 | 400 | 1609 | 614 | 285 | 1480 | 550 |
| EUPA-040180 | 400 | 1809 | 414 | 285 | 1680 | 350 |
| EUPA-040180 | 400 | 1809 | 514 | 285 | 1680 | 450 |
| EUPA-040180 | 400 | 1809 | 614 | 285 | 1680 | 550 |
| EUPA-040180 | 400 | 1809 | 814 | 285 | 1680 | 750 |
| EUPA-040200 | 400 | 2009 | 414 | 285 | 1880 | 350 |
| EUPA-040200 | 400 | 2009 | 514 | 285 | 1880 | 450 |
| EUPA-040200 | 400 | 2009 | 614 | 285 | 1880 | 550 |
| EUPA-040200 | 400 | 2009 | 814 | 285 | 1880 | 750 |
| EUPA-040220 | 400 | 2209 | 514 | 285 | 2080 | 450 |
| EUPA-040220 | 400 | 2209 | 614 | 285 | 2080 | 550 |
| EUPA-040220 | 400 | 2209 | 814 | 285 | 2080 | 750 |

PIASTRA P.A. LARGHEZZA 1000

| CODICE EUPA | DIMENSIONI ARMADIO | | | DIMENSIONI PIASTRA | | |
|----------------|--------------------|------|-----|--------------------|------|---------|
| | B* | A | P | L | H | I (MAX) |
| EUPA-100160 | 1000 | 1609 | 414 | 885 | 1480 | 350 |
| EUPA-100160 | 1000 | 1609 | 514 | 885 | 1480 | 450 |
| EUPA-100160 | 1000 | 1609 | 614 | 885 | 1480 | 550 |
| EUPA-100180 | 1000 | 1809 | 414 | 885 | 1680 | 350 |
| EUPA-100180 | 1000 | 1809 | 514 | 885 | 1680 | 450 |
| EUPA-100180 | 1000 | 1809 | 614 | 885 | 1680 | 550 |
| EUPA-100180 | 1000 | 1809 | 814 | 885 | 1680 | 750 |
| EUPA-100200 | 1000 | 2009 | 414 | 885 | 1880 | 350 |
| EUPA-100200 | 1000 | 2009 | 514 | 885 | 1880 | 450 |
| EUPA-100200 | 1000 | 2009 | 614 | 885 | 1880 | 550 |
| EUPA-100200 | 1000 | 2009 | 814 | 885 | 1880 | 750 |
| EUPA-100220 | 1000 | 2209 | 514 | 885 | 2080 | 450 |
| EUPA-100220 | 1000 | 2209 | 614 | 885 | 2080 | 550 |
| EUPA-100220 | 1000 | 2209 | 814 | 885 | 2080 | 750 |

PIASTRA P.A. LARGHEZZA 600

| CODICE EUPA | DIMENSIONI ARMADIO | | | DIMENSIONI PIASTRA | | |
|----------------|--------------------|------|------|--------------------|------|---------|
| | B* | A | P | L | H | I (MAX) |
| EUPA-060140 | 600 | 1409 | 414 | 485 | 1280 | 350 |
| EUPA-060140 | 600 | 1409 | 514 | 485 | 1280 | 450 |
| EUPA-060160 | 600 | 1609 | 414 | 485 | 1480 | 350 |
| EUPA-060160 | 600 | 1609 | 514 | 485 | 1480 | 450 |
| EUPA-060160 | 600 | 1609 | 614 | 485 | 1480 | 550 |
| EUPA-060160 | 600 | 1609 | 814 | 485 | 1480 | 750 |
| EUPA-060180 | 600 | 1809 | 414 | 485 | 1680 | 350 |
| EUPA-060180 | 600 | 1809 | 514 | 485 | 1680 | 450 |
| EUPA-060180 | 600 | 1809 | 614 | 485 | 1680 | 550 |
| EUPA-060180 | 600 | 1809 | 814 | 485 | 1680 | 750 |
| EUPA-060200 | 600 | 2009 | 414 | 485 | 1880 | 350 |
| EUPA-060200 | 600 | 2009 | 514 | 485 | 1880 | 450 |
| EUPA-060200 | 600 | 2009 | 614 | 485 | 1880 | 550 |
| EUPA-060200 | 600 | 2009 | 814 | 485 | 1880 | 750 |
| EUPA-060200 | 600 | 2009 | 1014 | 485 | 1880 | 950 |
| EUPA-060220 | 600 | 2209 | 514 | 485 | 2080 | 450 |
| EUPA-060220 | 600 | 2209 | 614 | 485 | 2080 | 550 |
| EUPA-060220 | 600 | 2209 | 814 | 485 | 2080 | 750 |

PIASTRA P.A. LARGHEZZA 1200

| CODICE EUPA | DIMENSIONI ARMADIO | | | DIMENSIONI PIASTRA | | |
|----------------|--------------------|------|------|--------------------|------|---------|
| | B* | A | P | L | H | I (MAX) |
| EUPA-120140 | 1200 | 1409 | 414 | 1085 | 1280 | 350 |
| EUPA-120140 | 1200 | 1409 | 514 | 1085 | 1280 | 450 |
| EUPA-120160 | 1200 | 1609 | 414 | 1085 | 1480 | 350 |
| EUPA-120160 | 1200 | 1609 | 514 | 1085 | 1480 | 450 |
| EUPA-120160 | 1200 | 1609 | 614 | 1085 | 1480 | 550 |
| EUPA-120160 | 1200 | 1609 | 814 | 1085 | 1480 | 750 |
| EUPA-120180 | 1200 | 1809 | 414 | 1085 | 1680 | 350 |
| EUPA-120180 | 1200 | 1809 | 514 | 1085 | 1680 | 450 |
| EUPA-120180 | 1200 | 1809 | 614 | 1085 | 1680 | 550 |
| EUPA-120180 | 1200 | 1809 | 814 | 1085 | 1680 | 750 |
| EUPA-120200 | 1200 | 2009 | 414 | 1085 | 1880 | 350 |
| EUPA-120200 | 1200 | 2009 | 514 | 1085 | 1880 | 450 |
| EUPA-120200 | 1200 | 2009 | 614 | 1085 | 1880 | 550 |
| EUPA-120200 | 1200 | 2009 | 814 | 1085 | 1880 | 750 |
| EUPA-120200 | 1200 | 2009 | 1014 | 1085 | 1880 | 950 |
| EUPA-120220 | 1200 | 2209 | 514 | 1085 | 2080 | 450 |
| EUPA-120220 | 1200 | 2209 | 614 | 1085 | 2080 | 550 |
| EUPA-120220 | 1200 | 2209 | 814 | 1085 | 2080 | 750 |

Eventuali omega di irrigidimento da ordinare separatamente WTOM-001200.

PIASTRA P.A. LARGHEZZA 800

| CODICE EUPA | DIMENSIONI ARMADIO | | | DIMENSIONI PIASTRA | | |
|----------------|--------------------|------|------|--------------------|------|---------|
| | B* | A | P | L | H | I (MAX) |
| EUPA-080140 | 800 | 1409 | 414 | 685 | 1280 | 350 |
| EUPA-080140 | 800 | 1409 | 514 | 685 | 1280 | 450 |
| EUPA-080160 | 800 | 1609 | 414 | 685 | 1480 | 350 |
| EUPA-080160 | 800 | 1609 | 514 | 685 | 1480 | 450 |
| EUPA-080160 | 800 | 1609 | 614 | 685 | 1480 | 550 |
| EUPA-080180 | 800 | 1809 | 414 | 685 | 1680 | 350 |
| EUPA-080180 | 800 | 1809 | 514 | 685 | 1680 | 450 |
| EUPA-080180 | 800 | 1809 | 614 | 685 | 1680 | 550 |
| EUPA-080180 | 800 | 1809 | 814 | 685 | 1680 | 750 |
| EUPA-080200 | 800 | 2009 | 414 | 685 | 1880 | 350 |
| EUPA-080200 | 800 | 2009 | 514 | 685 | 1880 | 450 |
| EUPA-080200 | 800 | 2009 | 614 | 685 | 1880 | 550 |
| EUPA-080200 | 800 | 2009 | 814 | 685 | 1880 | 750 |
| EUPA-080200 | 800 | 2009 | 1014 | 685 | 1880 | 950 |
| EUPA-080220 | 800 | 2209 | 514 | 685 | 2080 | 450 |
| EUPA-080220 | 800 | 2209 | 614 | 685 | 2080 | 550 |
| EUPA-080220 | 800 | 2209 | 814 | 685 | 2080 | 750 |

PIASTRA P.A. LARGHEZZA 1400

| CODICE EUPA | DIMENSIONI ARMADIO | | | DIMENSIONI PIASTRA | | |
|----------------|--------------------|------|-----|--------------------|------|---------|
| | B* | A | P | L | H | I (MAX) |
| EUPA-140200 | 1400 | 2009 | 414 | 1285 | 1880 | 350 |
| EUPA-140200 | 1400 | 2009 | 514 | 1285 | 1880 | 450 |
| EUPA-140200 | 1400 | 2009 | 614 | 1285 | 1880 | 550 |
| EUPA-140200 | 1400 | 2009 | 814 | 1285 | 1880 | 750 |

Eventuali omega di irrigidimento da ordinare separatamente WTOM-001400.

PIASTRA P.A. LARGHEZZA 1600

| CODICE EUPA | DIMENSIONI ARMADIO | | | DIMENSIONI PIASTRA | | |
|----------------|--------------------|------|-----|--------------------|------|---------|
| | B* | A | P | L | H | I (MAX) |
| EUPA-160140 | 1600 | 1409 | 414 | 1485 | 1280 | 350 |
| EUPA-160140 | 1600 | 1409 | 514 | 1485 | 1280 | 450 |
| EUPA-160160 | 1600 | 1609 | 414 | 1485 | 1480 | 350 |
| EUPA-160160 | 1600 | 1609 | 514 | 1485 | 1480 | 450 |
| EUPA-160200 | 1600 | 2009 | 414 | 1485 | 1880 | 350 |
| EUPA-160200 | 1600 | 2009 | 514 | 1485 | 1880 | 450 |
| EUPA-160200 | 1600 | 2009 | 614 | 1485 | 1880 | 550 |
| EUPA-160200 | 1600 | 2009 | 814 | 1485 | 1880 | 750 |



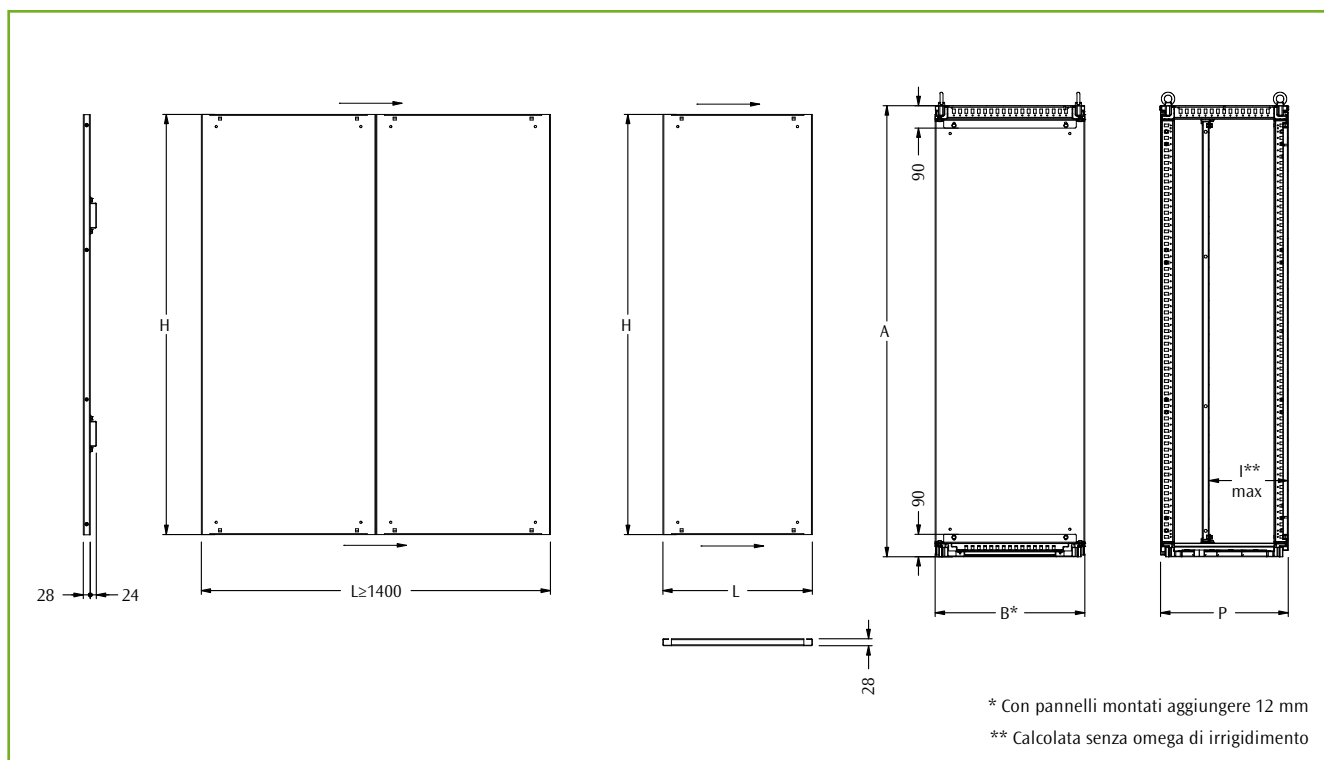
PIASTRA P.A. AD INSERIMENTO LATERALE EUPL

REALIZZAZIONE

Realizzata in lamiera d'acciaio sendzimir.

COMPOSIZIONE

Fornitura completa di guide e accessori di montaggio.



* Con pannelli montati aggiungere 12 mm

** Calcolata senza omega di irrigidimento

Piastra P.A. L ≥ 1400 mm e L = 1600 mm realizzata in due parti con unione verticale e omega di irrigidimento. L massima 3 m.

PIASTRA P.A. LARGHEZZA 400

| CODICE EUPL | DIMENSIONI ARMADIO | | | DIMENSIONI PIASTRA | | |
|----------------|--------------------|------|-----|--------------------|------|---------|
| | B* | A | P | L | H | I (MAX) |
| EUPL-040160 | 400 | 1609 | 414 | 400 | 1485 | 315 |
| EUPL-040160 | 400 | 1609 | 514 | 400 | 1485 | 415 |
| EUPL-040160 | 400 | 1609 | 614 | 400 | 1485 | 515 |
| EUPL-040180 | 400 | 1809 | 414 | 400 | 1685 | 315 |
| EUPL-040180 | 400 | 1809 | 514 | 400 | 1685 | 415 |
| EUPL-040180 | 400 | 1809 | 614 | 400 | 1685 | 515 |
| EUPL-040180 | 400 | 1809 | 814 | 400 | 1685 | 715 |
| EUPL-040200 | 400 | 2009 | 414 | 400 | 1885 | 315 |
| EUPL-040200 | 400 | 2009 | 514 | 400 | 1885 | 415 |
| EUPL-040200 | 400 | 2009 | 614 | 400 | 1885 | 515 |
| EUPL-040200 | 400 | 2009 | 814 | 400 | 1885 | 715 |
| EUPL-040220 | 400 | 2209 | 514 | 400 | 2085 | 415 |
| EUPL-040220 | 400 | 2209 | 614 | 400 | 2085 | 515 |
| EUPL-040220 | 400 | 2209 | 814 | 400 | 2085 | 715 |

PIASTRA P.A. LARGHEZZA 1000

| CODICE EUPL | DIMENSIONI ARMADIO | | | DIMENSIONI PIASTRA | | |
|----------------|--------------------|------|-----|--------------------|------|---------|
| | B* | A | P | L | H | I (MAX) |
| EUPL-100160 | 1000 | 1609 | 414 | 1000 | 1485 | 315 |
| EUPL-100160 | 1000 | 1609 | 514 | 1000 | 1485 | 415 |
| EUPL-100160 | 1000 | 1609 | 614 | 1000 | 1485 | 515 |
| EUPL-100180 | 1000 | 1809 | 414 | 1000 | 1685 | 315 |
| EUPL-100180 | 1000 | 1809 | 514 | 1000 | 1685 | 415 |
| EUPL-100180 | 1000 | 1809 | 614 | 1000 | 1685 | 515 |
| EUPL-100180 | 1000 | 1809 | 814 | 1000 | 1685 | 715 |
| EUPL-100200 | 1000 | 2009 | 414 | 1000 | 1885 | 315 |
| EUPL-100200 | 1000 | 2009 | 514 | 1000 | 1885 | 415 |
| EUPL-100200 | 1000 | 2009 | 614 | 1000 | 1885 | 515 |
| EUPL-100200 | 1000 | 2009 | 814 | 1000 | 1885 | 715 |
| EUPL-100220 | 1000 | 2209 | 514 | 1000 | 2085 | 415 |
| EUPL-100220 | 1000 | 2209 | 614 | 1000 | 2085 | 515 |
| EUPL-100220 | 1000 | 2209 | 814 | 1000 | 2085 | 715 |

PIASTRA P.A. LARGHEZZA 600

| CODICE EUPL | DIMENSIONI ARMADIO | | | DIMENSIONI PIASTRA | | |
|----------------|--------------------|------|------|--------------------|------|---------|
| | B* | A | P | L | H | I (MAX) |
| EUPL-060140 | 600 | 1409 | 414 | 600 | 1285 | 315 |
| EUPL-060140 | 600 | 1409 | 514 | 600 | 1285 | 415 |
| EUPL-060160 | 600 | 1609 | 414 | 600 | 1485 | 315 |
| EUPL-060160 | 600 | 1609 | 514 | 600 | 1485 | 415 |
| EUPL-060160 | 600 | 1609 | 614 | 600 | 1485 | 515 |
| EUPL-060160 | 600 | 1609 | 814 | 600 | 1485 | 715 |
| EUPL-060180 | 600 | 1809 | 414 | 600 | 1685 | 315 |
| EUPL-060180 | 600 | 1809 | 514 | 600 | 1685 | 415 |
| EUPL-060180 | 600 | 1809 | 614 | 600 | 1685 | 515 |
| EUPL-060180 | 600 | 1809 | 814 | 600 | 1685 | 715 |
| EUPL-060200 | 600 | 2009 | 414 | 600 | 1885 | 315 |
| EUPL-060200 | 600 | 2009 | 514 | 600 | 1885 | 415 |
| EUPL-060200 | 600 | 2009 | 614 | 600 | 1885 | 515 |
| EUPL-060200 | 600 | 2009 | 814 | 600 | 1885 | 715 |
| EUPL-060200 | 600 | 2009 | 1014 | 600 | 1885 | 915 |
| EUPL-060220 | 600 | 2209 | 514 | 600 | 2085 | 415 |
| EUPL-060220 | 600 | 2209 | 614 | 600 | 2085 | 515 |
| EUPL-060220 | 600 | 2209 | 814 | 600 | 2085 | 715 |

PIASTRA P.A. LARGHEZZA 1200

| CODICE EUPL | DIMENSIONI ARMADIO | | | DIMENSIONI PIASTRA | | |
|----------------|--------------------|------|------|--------------------|------|---------|
| | B* | A | P | L | H | I (MAX) |
| EUPL-120140 | 1200 | 1409 | 414 | 1200 | 1285 | 315 |
| EUPL-120140 | 1200 | 1409 | 514 | 1200 | 1285 | 415 |
| EUPL-120160 | 1200 | 1609 | 414 | 1200 | 1485 | 315 |
| EUPL-120160 | 1200 | 1609 | 514 | 1200 | 1485 | 415 |
| EUPL-120160 | 1200 | 1609 | 614 | 1200 | 1485 | 515 |
| EUPL-120160 | 1200 | 1609 | 814 | 1200 | 1485 | 715 |
| EUPL-120180 | 1200 | 1809 | 414 | 1200 | 1685 | 315 |
| EUPL-120180 | 1200 | 1809 | 514 | 1200 | 1685 | 415 |
| EUPL-120180 | 1200 | 1809 | 614 | 1200 | 1685 | 515 |
| EUPL-120180 | 1200 | 1809 | 814 | 1200 | 1685 | 715 |
| EUPL-120200 | 1200 | 2009 | 414 | 1200 | 1885 | 315 |
| EUPL-120200 | 1200 | 2009 | 514 | 1200 | 1885 | 415 |
| EUPL-120200 | 1200 | 2009 | 614 | 1200 | 1885 | 515 |
| EUPL-120200 | 1200 | 2009 | 814 | 1200 | 1885 | 715 |
| EUPL-120200 | 1200 | 2009 | 1014 | 1200 | 1885 | 915 |
| EUPL-120220 | 1200 | 2209 | 514 | 1200 | 2085 | 415 |
| EUPL-120220 | 1200 | 2209 | 614 | 1200 | 2085 | 515 |
| EUPL-120220 | 1200 | 2209 | 814 | 1200 | 2085 | 715 |

PIASTRA P.A. LARGHEZZA 800

| CODICE EUPL | DIMENSIONI ARMADIO | | | DIMENSIONI PIASTRA | | |
|----------------|--------------------|------|------|--------------------|------|---------|
| | B* | A | P | L | H | I (MAX) |
| EUPL-080140 | 800 | 1409 | 414 | 800 | 1285 | 315 |
| EUPL-080140 | 800 | 1409 | 514 | 800 | 1285 | 415 |
| EUPL-080160 | 800 | 1609 | 414 | 800 | 1485 | 315 |
| EUPL-080160 | 800 | 1609 | 514 | 800 | 1485 | 415 |
| EUPL-080160 | 800 | 1609 | 614 | 800 | 1485 | 515 |
| EUPL-080180 | 800 | 1809 | 414 | 800 | 1685 | 315 |
| EUPL-080180 | 800 | 1809 | 514 | 800 | 1685 | 415 |
| EUPL-080180 | 800 | 1809 | 614 | 800 | 1685 | 515 |
| EUPL-080180 | 800 | 1809 | 814 | 800 | 1685 | 715 |
| EUPL-080200 | 800 | 2009 | 414 | 800 | 1885 | 315 |
| EUPL-080200 | 800 | 2009 | 514 | 800 | 1885 | 415 |
| EUPL-080200 | 800 | 2009 | 614 | 800 | 1885 | 515 |
| EUPL-080200 | 800 | 2009 | 814 | 800 | 1885 | 715 |
| EUPL-080200 | 800 | 2009 | 1014 | 800 | 1885 | 915 |
| EUPL-080220 | 800 | 2209 | 514 | 800 | 2085 | 415 |
| EUPL-080220 | 800 | 2209 | 614 | 800 | 2085 | 515 |
| EUPL-080220 | 800 | 2209 | 814 | 800 | 2085 | 715 |

PIASTRA P.A. LARGHEZZA 1400

| CODICE EUPL | DIMENSIONI ARMADIO | | | DIMENSIONI PIASTRA | | |
|----------------|--------------------|------|-----|--------------------|------|---------|
| | B* | A | P | L | H | I (MAX) |
| EUPL-140200 | 1400 | 2009 | 414 | 1400 | 1885 | 315 |
| EUPL-140200 | 1400 | 2009 | 514 | 1400 | 1885 | 415 |
| EUPL-140200 | 1400 | 2009 | 614 | 1400 | 1885 | 515 |
| EUPL-140200 | 1400 | 2009 | 814 | 1400 | 1885 | 715 |

PIASTRA P.A. LARGHEZZA 1600

| CODICE EUPL | DIMENSIONI ARMADIO | | | DIMENSIONI PIASTRA | | |
|----------------|--------------------|------|-----|--------------------|------|---------|
| | B* | A | P | L | H | I (MAX) |
| EUPL-160140 | 1600 | 1409 | 414 | 1600 | 1285 | 315 |
| EUPL-160140 | 1600 | 1409 | 514 | 1600 | 1285 | 415 |
| EUPL-160200 | 1600 | 2009 | 414 | 1600 | 1885 | 315 |
| EUPL-160200 | 1600 | 2009 | 514 | 1600 | 1885 | 415 |
| EUPL-160200 | 1600 | 2009 | 614 | 1600 | 1885 | 515 |
| EUPL-160200 | 1600 | 2009 | 814 | 1600 | 1885 | 715 |

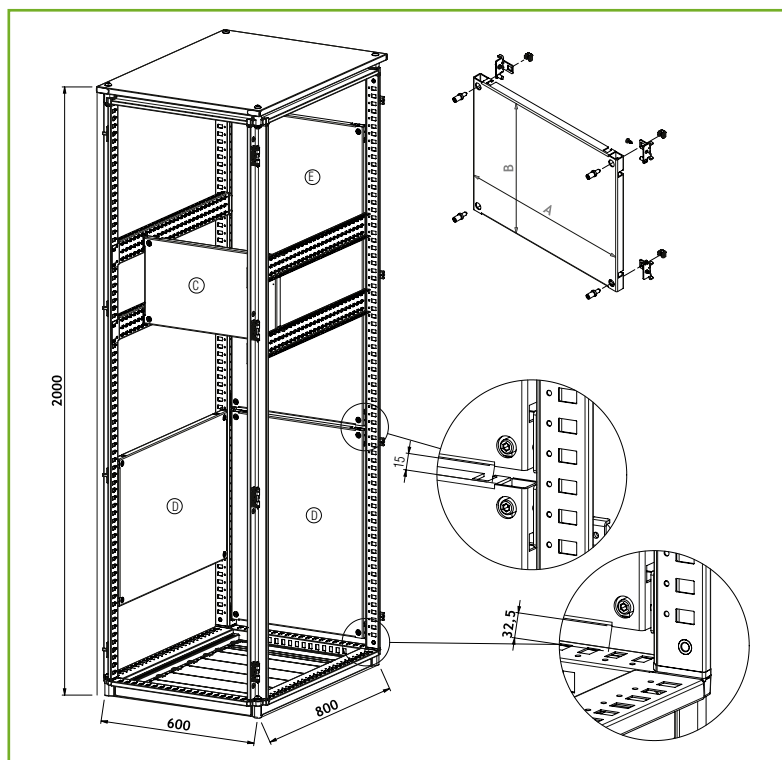
PIASTRA PARZIALE EUPZ

Piastra parziale realizzata in lamiera d'acciaio sendzimir. Ideata per permettere un semplice montaggio in più posizioni (es. C, D, E) utilizzando un kit di fissaggio universale ed ottimizzando al massimo lo spazio vuoto tra due piastre adiacenti per garantire continuità nel cablaggio.



PIASTRE PARZIALI EUPZ

| CODICE EUPZ | DIMENSIONI | | DIMENSIONI PIASTRA | |
|----------------|------------|------|--------------------|------|
| | | | A | B |
| EUPZ-040040 | 400 | 400 | 285 | 285 |
| EUPZ-040050 | 400 | 500 | 285 | 385 |
| EUPZ-040060 | 400 | 600 | 285 | 485 |
| EUPZ-040070 | 400 | 700 | 285 | 585 |
| EUPZ-040080 | 400 | 800 | 285 | 685 |
| EUPZ-040090 | 400 | 900 | 285 | 785 |
| EUPZ-040100 | 400 | 1000 | 285 | 885 |
| EUPZ-040110 | 400 | 1100 | 285 | 985 |
| EUPZ-040120 | 400 | 1200 | 285 | 1085 |
| EUPZ-060050 | 600 | 500 | 485 | 385 |
| EUPZ-060060 | 600 | 600 | 485 | 485 |
| EUPZ-060070 | 600 | 700 | 485 | 585 |
| EUPZ-060080 | 600 | 800 | 485 | 685 |
| EUPZ-060090 | 600 | 900 | 485 | 785 |
| EUPZ-060100 | 600 | 1000 | 485 | 885 |
| EUPZ-060110 | 600 | 1100 | 485 | 985 |
| EUPZ-060120 | 600 | 1200 | 485 | 1085 |
| EUPZ-080050 | 800 | 500 | 685 | 385 |
| EUPZ-080070 | 800 | 700 | 685 | 585 |
| EUPZ-080080 | 800 | 800 | 685 | 685 |
| EUPZ-080090 | 800 | 900 | 685 | 785 |
| EUPZ-080100 | 800 | 1000 | 685 | 885 |
| EUPZ-080110 | 800 | 1100 | 685 | 985 |
| EUPZ-080120 | 800 | 1200 | 685 | 1085 |
| EUPZ-100050 | 1000 | 500 | 885 | 385 |
| EUPZ-100070 | 1000 | 700 | 885 | 585 |
| EUPZ-100090 | 1000 | 900 | 885 | 785 |
| EUPZ-100100 | 1000 | 1000 | 885 | 885 |
| EUPZ-100110 | 1000 | 1100 | 885 | 985 |
| EUPZ-100120 | 1000 | 1200 | 885 | 1085 |
| EUPZ-120050 | 1200 | 500 | 1085 | 385 |
| EUPZ-120070 | 1200 | 700 | 1085 | 585 |
| EUPZ-120090 | 1200 | 900 | 1085 | 785 |
| EUPZ-120110 | 1200 | 1100 | 1085 | 985 |
| EUPZ-120120 | 1200 | 1200 | 1085 | 1085 |



Ordinare separatamente: kit di montaggio WTKC-001 (kit universale per tutte le tipologie di montaggio).

Ordinare separatamente: nr. 4 profili ad aggancio rapido WTPR-075...RS, in caso di piastra parziale montata in profondità (cfr. C).

PROFILO AD AGGANCIAMENTO RAPIDO

| CODICE WTPR | PROF. ARMADIO |
|----------------|------------------|
| WTPR-075040RS | 400 |
| WTPR-075050RS | 500 |
| WTPR-075060RS | 600 |
| WTPR-075080RS | 800 |

SCHEMA D'ORDINE

Es. Armadio E NUX dim. 600x2000x800 con porta frontale e pannello posteriore (ENUX062008PR) e piastre parziali

Piastra parziale EUPZ dim. 600x500, montaggio C

- Nr. 1 EUPZ-060050
- Nr. 1 WTKC-001
- Nr. 4 WTPR-075080RS

Piastra parziale EUPZ, montaggio D / E

- Nr. 1 EUPZ-060080
- Nr. 1 WTKC-001



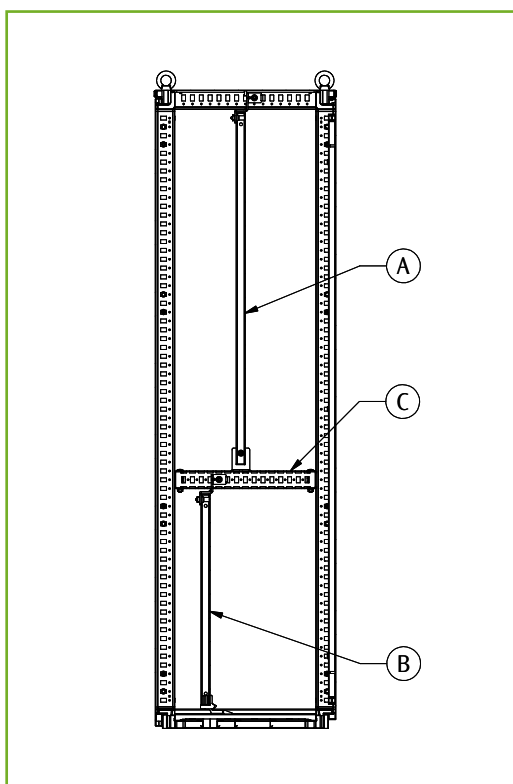
PIASTRA P.A. RIDOTTA EUPR

Su richiesta sono realizzabili piastre P.A. di dimensioni ridotte. Realizzata in lamiera sendzimir.

Kit per montaggio piastra in pos. A

Kit per montaggio piastra in pos. B.

🔍 Ordinare separatamente: profilo WTPR H=50 mm (C) e squadrette WTSF-001 (cfr. pag. 74).



PIASTRA P.A. RIDOTTA

| CODICE | DIMENSIONI PIASTRA | |
|-------------|--------------------|------|
| | L | H |
| EUPR | | |
| EUPR-060060 | 485 | 600 |
| EUPR-060080 | 485 | 800 |
| EUPR-060120 | 485 | 1200 |
| EUPR-080060 | 685 | 600 |
| EUPR-080080 | 685 | 800 |
| EUPR-080120 | 685 | 1200 |

WTKA-001

Kit montaggio pos. A.



WTKB-002

Kit montaggio pos. B.





SQUADRETTE DI SOSTEGNO WTSC-001

- squadrette sostegno centrale per piastre P.A.
- confezione nr. 2 pezzi con accessori di montaggio.

🔍 Ordinare separatamente: profili fissaggio H=50 (cfr. pag. 74).
Accessorio fornibile su richiesta.

SQUADRETTE DI MONTAGGIO PIASTRA P.A. WTSC-002

Kit utilizzato per il fissaggio della piastra p.a. nella posizione più arretrata, con fissaggio centrale.
Fornitura completa di squadrette e viteria di fissaggio.

🔍 Accessorio fornibile su richiesta.



PIASTRA INTERMEDIA EUPN

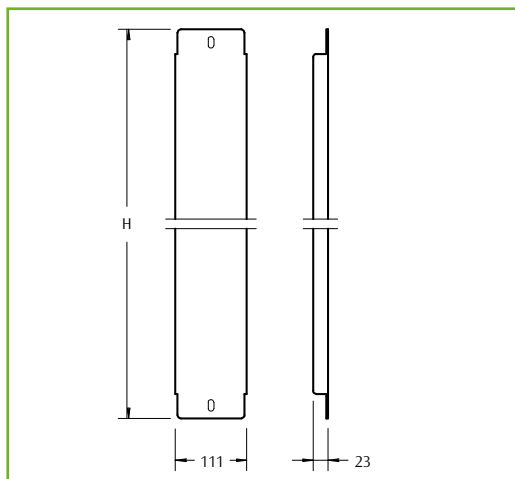
Per dare continuità alle piastre P.A. di armadi affiancati.

📏 **REALIZZAZIONE**

Lamiera sendzimir pressopiegata.

📦 **COMPOSIZIONE**

Fornitura completa di accessori di montaggio.



PIASTRA INTERMEDIA

| CODICE | ALT. | |
|-------------|---------|------|
| EUPN | ARMADIO | H |
| EUPN-001400 | 1400 | 1286 |
| EUPN-001600 | 1600 | 1486 |
| EUPN-001800 | 1800 | 1686 |
| EUPN-002000 | 2000 | 1886 |
| EUPN-002200 | 2200 | 2086 |

PIASTRA P.A. SUPPLEMENTARE EUPS

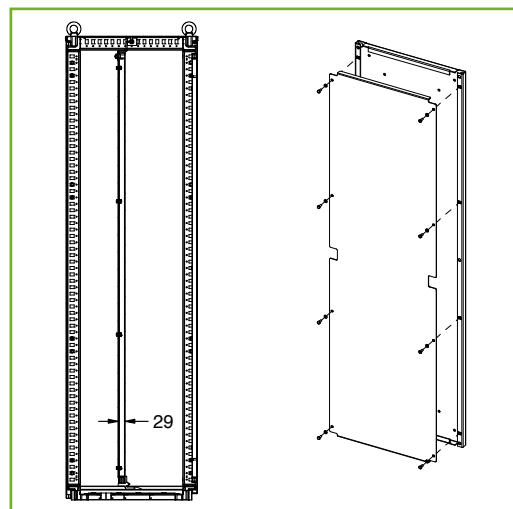
Viene applicata nella parte posteriore delle piastre P.A. per ottenere un doppio fronte di impiego.

📏 **REALIZZAZIONE**

Lamiera sendzimir.

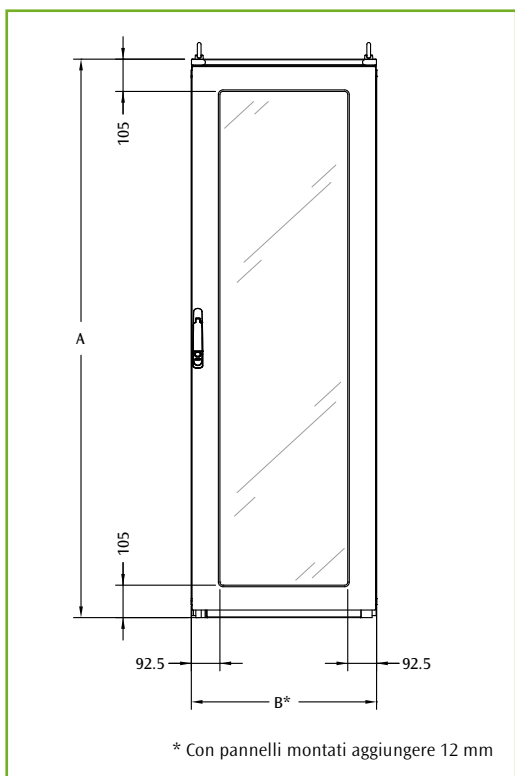
📦 **COMPOSIZIONE**

Fornitura completa di accessori di montaggio.



PIASTRA P.A. SUPPLEMENTARE

| CODICE | DIM. ARMADIO | | DIM. PIASTRA | |
|-------------|--------------|------|--------------|------|
| | EUPS | B | A | L |
| EUPS-040160 | 400 | 1609 | 280 | 1435 |
| EUPS-040180 | 400 | 1809 | 280 | 1635 |
| EUPS-040200 | 400 | 2009 | 280 | 1835 |
| EUPS-040220 | 400 | 2209 | 280 | 2035 |
| EUPS-060140 | 600 | 1409 | 480 | 1235 |
| EUPS-060160 | 600 | 1609 | 480 | 1435 |
| EUPS-060180 | 600 | 1809 | 480 | 1635 |
| EUPS-060200 | 600 | 2009 | 480 | 1835 |
| EUPS-060220 | 600 | 2209 | 480 | 2035 |
| EUPS-080140 | 800 | 1409 | 680 | 1235 |
| EUPS-080160 | 800 | 1609 | 680 | 1435 |
| EUPS-080180 | 800 | 1809 | 680 | 1635 |
| EUPS-080200 | 800 | 2009 | 680 | 1835 |
| EUPS-080220 | 800 | 2209 | 680 | 2035 |
| EUPS-100160 | 1000 | 1609 | 880 | 1435 |
| EUPS-100180 | 1000 | 1809 | 880 | 1635 |
| EUPS-100200 | 1000 | 2009 | 880 | 1835 |
| EUPS-100220 | 1000 | 2209 | 880 | 2035 |



PORTA FINESTRA EUPV

REALIZZAZIONE

Realizzata in lamiera d'acciaio con finestratura ribordata, telaio tubolare di irrigidimento, lastra trasparente in plexiglas

VERNICIATURA

Ciclo standard di finitura ETA: primer a base di vernice con deposizione a cataforesi con resina epossidica e finitura con polveri termoindurenti. Colore: RAL 7035 bucciato.



COMPOSIZIONE

- coppia di montanti strutturali completi di accessori
- porta completa di guarnizione di tenuta
- sistema di chiusura a doppia aletta Ø 3 mm con azionamento a leva
- telaio tubolare di irrigidimento.

GRADO DI PROTEZIONE

- IP55 in accordo alla IEC EN62208; EN62262
- NEMA 12 in accordo alla UL508A; UL50
- grado di resistenza all'urto IK10 in accordo alla IEC EN62208; EN62262.

Componibili

PORTA FINESTRA

| CODICE EUPV | DIMENSIONE ARMADIO | |
|----------------|--------------------|------|
| | B* | A |
| EUPV060140 | 600 | 1409 |
| EUPV060160 | 600 | 1609 |
| EUPV060180 | 600 | 1809 |
| EUPV060200 | 600 | 2009 |
| EUPV060220 | 600 | 2209 |
| EUPV080140 | 800 | 1409 |
| EUPV080160 | 800 | 1609 |
| EUPV080180 | 800 | 1809 |
| EUPV080200 | 800 | 2009 |
| EUPV080220 | 800 | 2209 |
| EUPV100160 | 1000 | 1609 |
| EUPV100180 | 1000 | 1809 |
| EUPV100200 | 1000 | 2009 |
| EUPV100220 | 1000 | 2209 |

- L'armadio E NUX con porta finestra è disponibile nella versione:
- montata: cfr. pag. 36, 37, 38 per la scelta dei codici ENUX...PV
 - in kit: cfr. tabella per la scelta della porta finestra EUPV (provvista di montanti anteriori) e cfr. pag. 36, 37, 38 per completare la configurazione con EUTF (tetto e fondo) e EURE (pannello posteriore + montanti posteriori).

Porta vetro disponibile su richiesta.



Componibili



PORTA CIECA CON DIVISIONE VERTICALE EUPO

REALIZZAZIONE

Realizzata in lamiera d'acciaio pressopiegata.

VERNICIATURA

Ciclo standard di finitura ETA: primer a base di vernice con deposizione a cataforesi con resina epossidica e finitura con polveri termoindurenti. Colore: RAL 7035 bucciato.

COMPOSIZIONE

Porta cieca singola fornibile in versione divisa (es. L=800 fornita in versione doppia: porta in battuta 400 mm + porta con battuta 400 mm) oppure porte cieche doppie fornibili con dimensioni diverse (es. L=1200 solitamente fornita 600+600 può essere proposta con porta in battuta 800 mm + porta con battuta 400 mm, o altra combinazione).

GRADO DI PROTEZIONE

- IP55 in accordo alla IEC EN62208; EN62262
- NEMA 12 in accordo alla UL508A; UL50
- grado di resistenza all'urto IK10 in accordo alla IEC EN62208; EN62262.

Articolo fornibile su richiesta.

Su richiesta sono fornibili porte divise verticalmente con blocco porta per sezionatore (cfr. pag. 77).



FERMO PORTA WTFP

Consente l'arresto meccanico della porta impedendone la chiusura accidentale. L'accessorio è compatibile con telaio Rack 180° montato nella posizione più avanzata, porta plexi / vetro E NUX.

REALIZZAZIONE

Realizzato in lamiera d'acciaio zincopassivato.

COMPOSIZIONE

Confezione nr. 1 pezzo completo di accessori.

FERMO PORTA

| CODICE WTFP | APERTURA |
|-------------|-------------------------|
| WTFP-001 | 90° |
| WTFP-002 | 135° |
| WTFP-010 | 90° (per porte 400+400) |
| WTFP-011 | 170° |



PORTA INTERNA EUPI

REALIZZAZIONE

Realizzata in lamiera d'acciaio corredata di montanti e traverse orizzontali, regolabile in profondità a passo 25 mm.

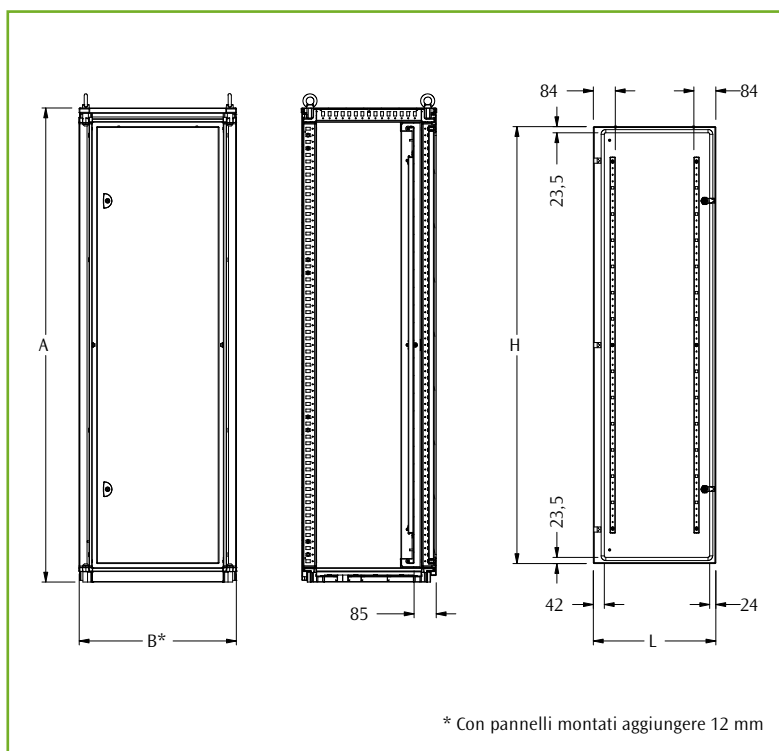
VERNICIATURA

Ciclo standard di finitura ETA: primer a base di vernice con deposizione a cataforesi con resina epossidica e finitura con polveri termoindurenti. Colore: RAL 7035 bucciato.



COMPOSIZIONE

- porta completa di sistema di chiusura a doppia aletta Ø 3 mm
- cerniere
- montanti e traverse orizzontali
- accessori di montaggio.



PORTA INTERNA

| CODICE EUPI | DIMENSIONI ARMADIO | | DIMENSIONI PORTA | |
|----------------|--------------------|------|------------------|------|
| | B* | A | L | H |
| EUPI060140 | 600 | 1409 | 467 | 1267 |
| EUPI060160 | 600 | 1609 | 467 | 1467 |
| EUPI060180 | 600 | 1809 | 467 | 1667 |
| EUPI060200 | 600 | 2009 | 467 | 1867 |
| EUPI060220 | 600 | 2209 | 467 | 2067 |
| EUPI080140 | 800 | 1409 | 667 | 1267 |
| EUPI080160 | 800 | 1609 | 667 | 1467 |
| EUPI080180 | 800 | 1809 | 667 | 1667 |
| EUPI080200 | 800 | 2009 | 667 | 1867 |
| EUPI080220 | 800 | 2209 | 667 | 2067 |
| EUPI100160 | 1000 | 1609 | 867 | 1467 |
| EUPI100180 | 1000 | 1809 | 867 | 1667 |
| EUPI100200 | 1000 | 2009 | 867 | 1867 |
| EUPI100220 | 1000 | 2209 | 867 | 2067 |

PROFILI PER PORTA INTERNA**

| CODICE WTPP | ALTEZZA ARMADIO |
|----------------|--------------------|
| WTPP-001400 | 1400 |
| WTPP-001600 | 1600 |
| WTPP-001800 | 1800 |
| WTPP-002000 | 2000 |
| WTPP-002200 | 2200 |

** Accessorio a richiesta: coppia profili per porta interna



PORTA LATERALE EUPF

REALIZZAZIONE

Realizzata in lamiera d'acciaio.

VERNICIATURA

Ciclo standard di finitura ETA: primer a base di vernice con deposizione a cataforesi con resina epossidica e finitura con polveri termoindurenti. Colore: RAL 7035 bucciato.



COMPOSIZIONE

- porta completa di guarnizione di tenuta e sistema di chiusura a doppia aletta Ø 3 mm con azionamento a leva
- nr. 4 cerniere
- accessori di montaggio.



PARETI LATERALI EUFI

REALIZZAZIONE

Con piega scatola in lamiera d'acciaio pressopiegata.

VERNICIATURA

Ciclo standard di finitura ETA: primer a base di vernice con deposizione a cataforesi con resina epossidica e finitura con polveri termoindurenti. Colore: RAL 7035 bucciato.



COMPOSIZIONE

- coppia di laterali
- blocchetti di fissaggio ad aggancio rapido
- viteria.

Per ordinare la coppia di pareti laterali per il montaggio su lato cerniere 180°, aggiungere il suffisso "C" al codice (Es. EUFI040140C).

| PORTA LATERALE | | |
|----------------|------------|---------|
| CODICE | DIMENSIONI | |
| | EUPF | ALTEZZA |
| EUPF040140 | 1400 | 400 |
| EUPF050140 | 1400 | 500 |
| EUPF060140 | 1400 | 600 |
| EUPF040160 | 1600 | 400 |
| EUPF050160 | 1600 | 500 |
| EUPF060160 | 1600 | 600 |
| EUPF040180 | 1800 | 400 |
| EUPF050180 | 1800 | 500 |
| EUPF060180 | 1800 | 600 |
| EUPF080180 | 1800 | 800 |
| EUPF040200 | 2000 | 400 |
| EUPF050200 | 2000 | 500 |
| EUPF060200 | 2000 | 600 |
| EUPF080200 | 2000 | 800 |
| EUPF050220 | 2200 | 500 |
| EUPF060220 | 2200 | 600 |
| EUPF080220 | 2200 | 800 |

| PARETI LATERALI | | |
|-----------------|------------|---------|
| CODICE | DIMENSIONI | |
| | EUFI | ALTEZZA |
| EUFI040140 | 1400 | 400 |
| EUFI050140 | 1400 | 500 |
| EUFI040160 | 1600 | 400 |
| EUFI050160 | 1600 | 500 |
| EUFI060160 | 1600 | 600 |
| EUFI040180 | 1800 | 400 |
| EUFI050180 | 1800 | 500 |
| EUFI060180 | 1800 | 600 |
| EUFI080180 | 1800 | 800 |
| EUFI040200 | 2000 | 400 |
| EUFI050200 | 2000 | 500 |
| EUFI060200 | 2000 | 600 |
| EUFI080200 | 2000 | 800 |
| EUFI100200 | 2000 | 1000 |
| EUFI050220 | 2200 | 500 |
| EUFI060220 | 2200 | 600 |
| EUFI080220 | 2200 | 800 |

SISTEMI DI CHIUSURA - NUOVO CONCEPT EASY LOCK

Il progetto, che nasce dalla concezione e realizzazione di una nuova maniglia, più robusta e resistente, si è sviluppato fino alla completa revisione del sistema di chiusura garantendo un più semplice e agile utilizzo.

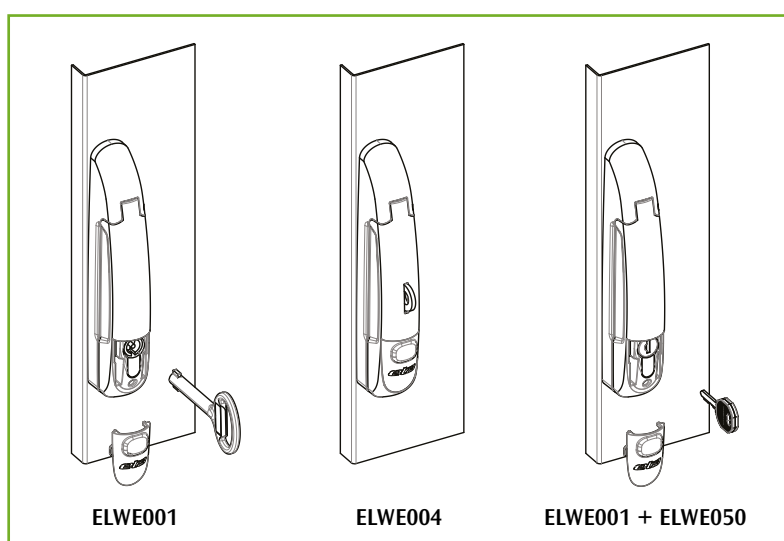
Disponibile standard su tutti gli armadi ETA in lamiera d'acciaio o acciaio inossidabile, nella versione a leva o fissa.

FUNZIONALITÀ

Semplicità nell'utilizzo del quadro, facilità di montaggio/smontaggio dei componenti, nuovi cariglioni, ampia gamma di inserti disponibili.

AFFIDABILITÀ

Nuovo concept costruttivo ed esclusiva finitura.



Componibili

INSERTI PER MANIGLIA "EASY LOCK"

| CODICE PRODOTTO | TIPO ARTICOLO | DESCRIZIONE |
|-----------------|------------------|---|
| ELWE050 | INSERTO + CHIAVE | PROFILO MEZZO CILINDRO 333 (CON CHIAVE) |
| ELWE051 | INSERTO + CHIAVE | INSERTO CON CHIAVE R455 |
| ELWE052 | INSERTO + CHIAVE | INSERTO CON CHIAVE R405 |
| ELWE053 | INSERTO | DOPPIA ALETTA 3 MM |
| ELWE054 | CHIAVE | DOPPIA ALETTA 3 MM |
| ELWE055 | INSERTO | DOPPIA ALETTA 5 MM |
| ELWE056 | CHIAVE | DOPPIA ALETTA 5 MM |
| ELWE057 | INSERTO | QUADRATO 7 MM |
| ELWE058 | CHIAVE | QUADRATO 7 MM |
| ELWE059 | INSERTO | TRIANGOLO 7 MM |
| ELWE060 | CHIAVE | TRIANGOLO 7 MM |
| ELWE061 | INSERTO | TRIANGOLO 8 MM |
| ELWE062 | CHIAVE | TRIANGOLO 8 MM |
| ELWE063 | INSERTO | FIAT |
| ELWE064 | CHIAVE | FIAT |
| ELWE065 | INSERTO | VERSIONE A PULSANTE |



VIDEO TUTORIAL



Componibili

MANIGLIA "EASY LOCK"

| CODICE PRODOTTO | TIPO ARTICOLO | CARATTERISTICHE | COLORAZIONE E FINITURA | SPECIFICA TECNICA ASTA CENTRALE | LOGO ETA | APPLICAZIONE STANDARD |
|-----------------|-------------------------------|---|--|---------------------------------|---|---|
| ELWE001 | MANIGLIA A LEVA | CORPO E COPRI-CILINDRO IN POLIAMMIDE, LEVA IN ZAMA. DOPPIA ALETTA Ø 3 MM. FORNITURA COMPLETA DI: MANIGLIA, INSERTO, ASTA, CAPPUCCI |  | ASTA ZINCATA |  | E NUX / E MOX / E NUX EMC Lamiera RAL7035 |
| ELWE002 | MANIGLIA A LEVA | CORPO E COPRI-CILINDRO IN POLIAMMIDE, LEVA IN ZAMA. DOPPIA ALETTA Ø 3 MM. FORNITURA COMPLETA DI: MANIGLIA, INSERTO, ASTA, CAPPUCCI |  | ASTA ZINCATA |  | E NUX / E MOX / E NUX EMC Lamiera RAL speciali |
| ELWE003 | MANIGLIA A LEVA | CORPO E COPRI-CILINDRO IN POLIAMMIDE, LEVA IN ZAMA. DOPPIA ALETTA Ø 3 MM. FORNITURA COMPLETA DI: MANIGLIA, INSERTO, ASTA INOX, CAPPUCCI |  | ASTA INOX |  | E NUX / E MOX / E COMP Acciaio Inox |
| ELWE004 | MANIGLIA A LEVA LUCCHETTABILE | CORPO E COPRI-CILINDRO IN POLIAMMIDE, LEVA IN ZAMA. DOPPIA ALETTA Ø 3 MM. FORNITURA COMPLETA DI: MANIGLIA, INSERTO, ASTA, CAPPUCCI |  | ASTA ZINCATA |  | E NUX / E MOX / E NUX EMC Lamiera RAL7035 |
| ELWE005 | MANIGLIA A LEVA LUCCHETTABILE | CORPO E COPRI-CILINDRO IN POLIAMMIDE, LEVA IN ZAMA. DOPPIA ALETTA Ø 3 MM. FORNITURA COMPLETA DI: MANIGLIA, INSERTO, ASTA, CAPPUCCI |  | ASTA ZINCATA |  | E NUX / E MOX / E NUX EMC Lamiera RAL speciali |
| ELWE006 | MANIGLIA A LEVA LUCCHETTABILE | CORPO E COPRI-CILINDRO IN POLIAMMIDE, LEVA IN ZAMA. DOPPIA ALETTA Ø 3 MM. FORNITURA COMPLETA DI: MANIGLIA, INSERTO, ASTA INOX, CAPPUCCI |  | ASTA INOX |  | E NUX / E MOX / E COMP Acciaio Inox |
| ELWE007 | MANIGLIA A LEVA | CORPO E COPRI-CILINDRO IN POLIAMMIDE, LEVA IN ZAMA. DOPPIA ALETTA Ø 3 MM. FORNITURA COMPLETA DI: MANIGLIA, INSERTO, ASTA, CAPPUCCI |  | ASTA ZINCATA | | E NUX / E MOX / E NUX EMC Lamiera RAL7035 |
| ELWE008 | MANIGLIA A LEVA | CORPO E COPRI-CILINDRO IN POLIAMMIDE, LEVA IN ZAMA. DOPPIA ALETTA Ø 3 MM. FORNITURA COMPLETA DI: MANIGLIA, INSERTO, ASTA, CAPPUCCI |  | ASTA ZINCATA | | E NUX / E MOX / E NUX EMC Lamiera RAL speciali |
| ELWE009 | MANIGLIA A LEVA | CORPO E COPRI-CILINDRO IN POLIAMMIDE, LEVA IN ZAMA. DOPPIA ALETTA Ø 3 MM. FORNITURA COMPLETA DI: MANIGLIA, INSERTO, ASTA INOX, CAPPUCCI |  | ASTA INOX | | E NUX / E MOX / E COMP Acciaio Inox |

| CODICE PRODOTTO | TIPO ARTICOLO | CARATTERISTICHE | COLORAZIONE E FINITURA | SPECIFICA TECNICA ASTA CENTRALE | LOGO ETA | APPLICAZIONE STANDARD |
|-----------------|-------------------------------|--|---|---------------------------------|---|--|
| ELWE010 | MANIGLIA A LEVA LUCCHETTABILE | CORPO E COPRI-CILINDRO IN POLIAMMIDE, LEVA IN ZAMA. DOPPIA ALETTA Ø 3 MM. FORNITURA COMPLETA DI: MANIGLIA, INSERTO, ASTA, CAPPUCCI |  | ASTA ZINCATA | | E NUX / E MOX / E NUX EMC Lamiera RAL7035 |
| ELWE011 | MANIGLIA A LEVA LUCCHETTABILE | CORPO E COPRI-CILINDRO IN POLIAMMIDE, LEVA IN ZAMA. DOPPIA ALETTA Ø 3 MM. FORNITURA COMPLETA DI: MANIGLIA, INSERTO, ASTA, CAPPUCCI. |  | ASTA ZINCATA | | E NUX / E MOX / E NUX EMC Lamiera RAL speciali |
| ELWE012 | MANIGLIA A LEVA LUCCHETTABILE | CORPO E COPRI-CILINDRO IN POLIAMMIDE, LEVA IN ZAMA. DOPPIA ALETTA Ø 3 MM. FORNITURA COMPLETA DI: MANIGLIA, INSERTO, ASTA INOX, CAPPUCCI |  | ASTA INOX | | E NUX / E MOX / E COMP Acciaio Inox |
| ELWE013 | MANIGLIA FISSA | MOSTRINA IN POLIAMMIDE. DOPPIA ALETTA Ø 3 MM. FORNITURA COMPLETA DI: MANIGLIA, INSERTO, ASTA, BLOCCHETTO CENTRALE PER PORTA CON CERNIERE A DX. |  | ASTA ZINCATA |  | E COMP Lamiera RAL7035 |
| ELWE014 | MANIGLIA FISSA | MOSTRINA IN POLIAMMIDE. DOPPIA ALETTA Ø 3 MM. FORNITURA COMPLETA DI: MANIGLIA, INSERTO, ASTA, BLOCCHETTO CENTRALE PER PORTA CON CERNIERE A DX. |  | ASTA ZINCATA |  | E COMP Lamiera RAL spc |
| ELWE015 | MANIGLIA FISSA | MOSTRINA IN POLIAMMIDE. DOPPIA ALETTA Ø 3 MM. FORNITURA COMPLETA DI: MANIGLIA, INSERTO, ASTA, BLOCCHETTO CENTRALE PER PORTA CON CERNIERE A SX. |  | ASTA ZINCATA |  | E COMP Lamiera RAL7035 |
| ELWE016 | MANIGLIA FISSA | MOSTRINA IN POLIAMMIDE. DOPPIA ALETTA Ø 3 MM. FORNITURA COMPLETA DI: MANIGLIA, INSERTO, ASTA, BLOCCHETTO CENTRALE PER PORTA CON CERNIERE A SX. |  | ASTA ZINCATA |  | E COMP Lamiera RAL spc |
| ELWE066 | MANIGLIA A LEVA | CORPO E COPRI-CILINDRO IN POLIAMMIDE, LEVA IN ZAMA. CHIAVE 333. FORNITURA COMPLETA DI: MANIGLIA, INSERTO, ASTA INOX, CAPPUCCI |  | ASTA INOX |  | E VIS e armadi speciali (es. per C4) |

ZOCCOLO MODULARE EUZE

REALIZZAZIONE

Angolari in lamiera d'acciaio pressopiegata con coperture frontali in pvc. Traverse frontali e laterali in lamiera d'acciaio pressopiegata.

VERNICIATURA

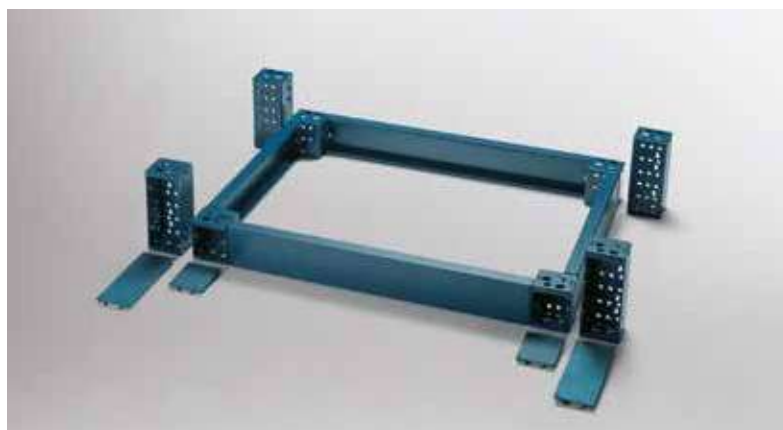
Ciclo standard di finitura ETA: primer a base di vernice con deposizione a cataforesi con resina epossidica e finitura con polveri termoindurenti. Colore: RAL 5020 bucciato.



COMPOSIZIONE

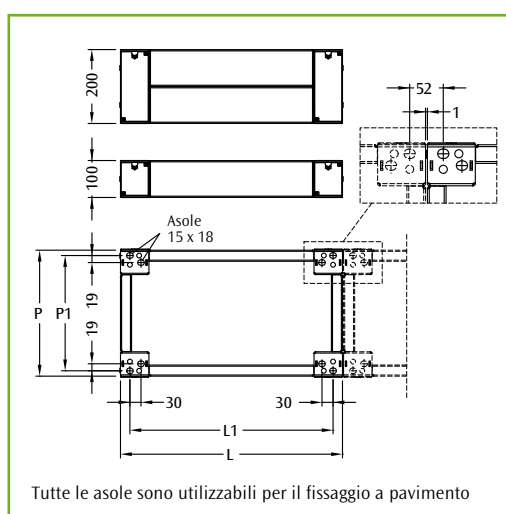
Lo zoccolo modulare si compone di:

- angolari: confezione da 4 pezzi con coperture frontali e viteria di montaggio
- traverse frontali: confezione da 2 pezzi
- traverse laterali: confezione da 2 pezzi.



CARATTERISTICHE DIMENSIONALI

| DIM. ARMADIO | | DIM. ZOCCOLO | | INTERASSE FORI | |
|--------------|-------|--------------|-----|----------------|-----|
| LARGH. | PROF. | L | P | L1 | P1 |
| 300 | 400 | 300 | 378 | 249 | 349 |
| 300 | 500 | 300 | 478 | 249 | 449 |
| 300 | 600 | 300 | 578 | 249 | 549 |
| 300 | 800 | 300 | 778 | 249 | 749 |
| 400 | 400 | 400 | 378 | 349 | 349 |
| 400 | 500 | 400 | 478 | 349 | 449 |
| 400 | 600 | 400 | 578 | 349 | 549 |
| 400 | 800 | 400 | 778 | 349 | 749 |
| 600 | 400 | 600 | 378 | 549 | 349 |
| 600 | 500 | 600 | 478 | 549 | 449 |
| 600 | 600 | 600 | 578 | 549 | 549 |
| 600 | 800 | 600 | 778 | 549 | 749 |
| 600 | 1000 | 600 | 978 | 549 | 949 |
| 800 | 400 | 800 | 378 | 749 | 349 |
| 800 | 500 | 800 | 478 | 749 | 449 |
| 800 | 600 | 800 | 578 | 749 | 549 |
| 800 | 800 | 800 | 778 | 749 | 749 |
| 800 | 1000 | 800 | 978 | 749 | 949 |
| 1000 | 400 | 1000 | 378 | 949 | 349 |
| 1000 | 500 | 1000 | 478 | 949 | 449 |
| 1000 | 600 | 1000 | 578 | 949 | 549 |
| 1000 | 800 | 1000 | 778 | 949 | 749 |
| 1200 | 400 | 1200 | 378 | 1149 | 349 |
| 1200 | 500 | 1200 | 478 | 1149 | 449 |
| 1200 | 600 | 1200 | 578 | 1149 | 549 |
| 1200 | 800 | 1200 | 778 | 1149 | 749 |
| 1200 | 1000 | 1200 | 978 | 1149 | 949 |
| 1400 | 400 | 1400 | 378 | 1349 | 349 |
| 1400 | 500 | 1400 | 478 | 1349 | 449 |
| 1400 | 600 | 1400 | 578 | 1349 | 549 |
| 1400 | 800 | 1400 | 778 | 1349 | 749 |
| 1600 | 400 | 1600 | 378 | 1549 | 349 |
| 1600 | 500 | 1600 | 478 | 1549 | 449 |
| 1600 | 600 | 1600 | 578 | 1549 | 549 |
| 1600 | 800 | 1600 | 778 | 1549 | 749 |



ANGOLARI UNIVERSALI

| CODICE | DESCRIZIONE |
|-------------|----------------------------|
| EUZE | |
| EUZE-A100 | ANGOLARI PER ZOCCOLO H=100 |
| EUZE-A200 | ANGOLARI PER ZOCCOLO H=200 |

Fornitura: confezione da 4 pezzi con viteria di montaggio.

TRAVERSE FRONTALI / LATERALI

| CODICE | DESCRIZIONE | LUNGHEZZA TRAVERSA MM |
|-------------|-------------------------|-----------------------|
| EUZE | | |
| EUZE-T0300 | TRAVERSE ZOCCOLO L=300 | 144 |
| EUZE-T0400 | TRAVERSE ZOCCOLO L=400 | 244 |
| EUZE-T0500 | TRAVERSE ZOCCOLO L=500 | 344 |
| EUZE-T0600 | TRAVERSE ZOCCOLO L=600 | 444 |
| EUZE-T0800 | TRAVERSE ZOCCOLO L=800 | 644 |
| EUZE-T1000 | TRAVERSE ZOCCOLO L=1000 | 844 |
| EUZE-T1200 | TRAVERSE ZOCCOLO L=1200 | 1044 |
| EUZE-T1400 | TRAVERSE ZOCCOLO L=1400 | 1244 |
| EUZE-T1600 | TRAVERSE ZOCCOLO L=1600 | 1444 |

Per ordinare le traverse universali frontali e laterali H=200, aggiungere il suffisso D al codice, (Es.: EUZE-T0300D).

Fornitura: confezione da 2 pezzi.



ZOCCOLO STAGNO EUZ3 H=200 MM

Usato principalmente come cunicolo per il passaggio di cavi a protezione degli stessi da urti accidentali e agenti aggressivi.

Componibili

REALIZZAZIONE

In lamiera d'acciaio pressopiegata e saldata.

VERNICIATURA

Ciclo standard di finitura ETA: primer a base di vernice con deposizione a cataforesi con resina epossidica e finitura con polveri termoindurenti. Colore: RAL 5020 bucciato.



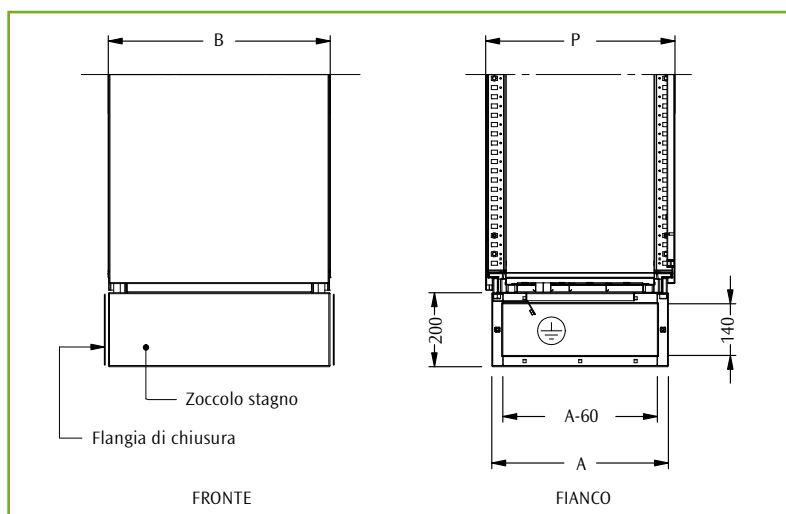
COMPOSIZIONE

- zoccolo (senza flange)
- guarnizione adesiva
- accessori di montaggio.

Coppia flange da ordinare separatamente.

ZOCCOLO STAGNO H=200 MM

| CODICE EUZ3 | DIM. ARMADIO | | ZOCCOLO | |
|----------------|--------------|-----|---------|-----|
| | B | P | B | A |
| EUZ3-040040 | 400 | 414 | 400 | 378 |
| EUZ3-040050 | 400 | 514 | 400 | 478 |
| EUZ3-040060 | 400 | 614 | 400 | 578 |
| EUZ3-040080 | 400 | 814 | 400 | 778 |
| EUZ3-060040 | 600 | 414 | 600 | 378 |
| EUZ3-060050 | 600 | 514 | 600 | 478 |
| EUZ3-060060 | 600 | 614 | 600 | 578 |
| EUZ3-060080 | 600 | 814 | 600 | 778 |
| EUZ3-080040 | 800 | 414 | 800 | 378 |
| EUZ3-080050 | 800 | 514 | 800 | 478 |
| EUZ3-080060 | 800 | 614 | 800 | 578 |
| EUZ3-080080 | 800 | 814 | 800 | 778 |
| EUZ3-100040 | 1000 | 414 | 1000 | 378 |
| EUZ3-100050 | 1000 | 514 | 1000 | 478 |
| EUZ3-100060 | 1000 | 614 | 1000 | 578 |
| EUZ3-100080 | 1000 | 814 | 1000 | 778 |
| EUZ3-120040 | 1200 | 414 | 1200 | 378 |
| EUZ3-120050 | 1200 | 514 | 1200 | 478 |
| EUZ3-120060 | 1200 | 614 | 1200 | 578 |
| EUZ3-120080 | 1200 | 814 | 1200 | 778 |



COPPIA FLANGE DI CHIUSURA ZOCCOLO EUFL

COMPOSIZIONE

- coppia di flange con guarnizione
- accessori di montaggio.

COPPIA FLANGE DI CHIUSURA

| CODICE EUFL | PROFONDITÀ ARMADIO |
|----------------|--------------------|
| EUFL-000400 | 400 |
| EUFL-000500 | 500 |
| EUFL-000600 | 600 |
| EUFL-000800 | 800 |

TRAVERSE DI SOLLEVAMENTO TR-01

REALIZZAZIONE

Profilato a "L" dim. 100x50x8 mm, fornibile fino a L=5.800 mm.

Report di modellazione matematica del Sistema armadi in batteria e barre di sollevamento.

VERNICIATURA

Ciclo standard di finitura ETA: primer a base di vernice con deposizione a cataforesi con resina epossidica e finitura con polveri termoindurenti. Colore: RAL 5020 bucciato.



Articolo fornibile su richiesta.



ZOCCOLO UNICO EUZU

Fornibile in due versioni:

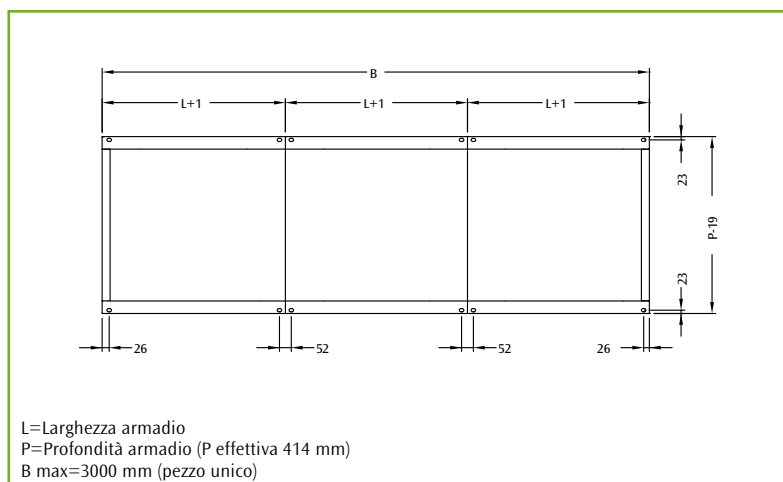
- 1 lamiera d'acciaio pressopiegata H=100
- 2 profilato ad "U" in acciaio laminato a caldo H=100.

VERNICIATURA

Ciclo standard di finitura ETA: primer a base di vernice con deposizione a cataforesi con resina epossidica e finitura con polveri termoindurenti. Colore: RAL 5020 bucciato.



Articolo fornibile su richiesta.



ZOCCOLO ANTIVIBRAZIONI EUZV

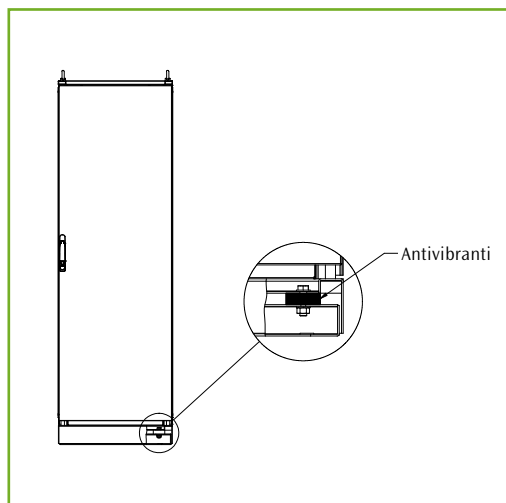
Realizzato in lamiera d'acciaio pressopiegato H=100 con elemento antivibrante.

VERNICIATURA

Ciclo standard di finitura ETA: primer a base di vernice con deposizione a cataforesi con resina epossidica e finitura con polveri termoindurenti. Colore: RAL 5020 bucciato.



Articolo fornibile su richiesta.



TETTuccio PARAPIOGGIA EUTT

Particolarmente indicato per installazioni all'esterno, ove è necessaria una protezione aggiuntiva dagli agenti atmosferici. Si consiglia l'impiego di un ciclo di verniciatura speciale poliestere per esterni per applicazioni outdoor.

REALIZZAZIONE

In lamiera d'acciaio. Disponibile per armadio singolo o per armadi uniti in batteria. H=40 mm.

VERNICIATURA

Ciclo standard di finitura ETA: primer a base di vernice con deposizione a cataforesi con resina epossidica e finitura con polveri termoindurenti. Colore: RAL5020 bucciato.



COMPOSIZIONE

Nr. 1 pezzo completo di accessori di montaggio.

Obbligatorio per applicazioni outdoor. Disponibile su richiesta in inox e con differenti inclinazioni, angolature e dimensioni.



TETTuccio PARAPIOGGIA

| CODICE EUTT | DIMENSIONI | |
|----------------|------------|-------|
| | LARGH. | PROF. |
| EUTT040040 | 400 | 400 |
| EUTT040050 | 400 | 500 |
| EUTT040060 | 400 | 600 |
| EUTT040080 | 400 | 800 |
| EUTT060040 | 600 | 400 |
| EUTT060050 | 600 | 500 |
| EUTT060060 | 600 | 600 |
| EUTT060080 | 600 | 800 |
| EUTT060100 | 600 | 1000 |
| EUTT080040 | 800 | 400 |
| EUTT080050 | 800 | 500 |
| EUTT080060 | 800 | 600 |
| EUTT080080 | 800 | 800 |
| EUTT080100 | 800 | 1000 |
| EUTT100040 | 1000 | 400 |
| EUTT100050 | 1000 | 500 |
| EUTT100060 | 1000 | 600 |
| EUTT100080 | 1000 | 800 |
| EUTT120040 | 1200 | 400 |
| EUTT120050 | 1200 | 500 |
| EUTT120060 | 1200 | 600 |
| EUTT120080 | 1200 | 800 |
| EUTT120100 | 1200 | 1000 |
| EUTT140040 | 1400 | 400 |
| EUTT140050 | 1400 | 500 |
| EUTT140060 | 1400 | 600 |
| EUTT140080 | 1400 | 800 |
| EUTT160040 | 1600 | 400 |
| EUTT160050 | 1600 | 500 |
| EUTT160060 | 1600 | 600 |
| EUTT160080 | 1600 | 800 |

FONDO CIECO EUFC

REALIZZAZIONE

Costituito da un'unica lamiera sendzimir (per L=1000 e L=1200 mm composto da due parti), è compatibile con armadi E NUX (tutte le dimensioni standard) e armadi E MOX (eccetto L=1000). Suggerimenti per l'installazione: obbligatorio per armadio E NUX EMC e IP maggiorato; consigliato per soluzioni outdoor (Centro di Ricerca ETA Next a disposizione per consulenza dedicata).

COMPOSIZIONE

Fornitura con accessori di montaggio.



FONDO CIECO

| CODICE EUFC | DIMENSIONI | |
|----------------|------------|-------|
| | LARGH. | PROF. |
| EUFC-040040 | 400 | 400 |
| EUFC-040050 | 400 | 500 |
| EUFC-040060 | 400 | 600 |
| EUFC-040080 | 400 | 800 |
| EUFC-060040 | 600 | 400 |
| EUFC-060050 | 600 | 500 |
| EUFC-060060 | 600 | 600 |
| EUFC-060080 | 600 | 800 |
| EUFC-080040 | 800 | 400 |
| EUFC-080050 | 800 | 500 |
| EUFC-080060 | 800 | 600 |
| EUFC-080080 | 800 | 800 |
| EUFC-100040 | 1000 | 400 |
| EUFC-100050 | 1000 | 500 |
| EUFC-100060 | 1000 | 600 |
| EUFC-100080 | 1000 | 800 |
| EUFC-120040 | 1200 | 400 |
| EUFC-120050 | 1200 | 500 |
| EUFC-120060 | 1200 | 600 |
| EUFC-120080 | 1200 | 800 |
| EUFC-140100 | 1400 | 1000 |
| EUFC-160100 | 1600 | 1000 |

Lo studio di design sismico parte dalla valutazione di vulnerabilità della struttura collocata in diverse scale geografiche. Grazie all'attività svolta nell'ambito di consulenza con la Fondazione Eucentre di Pavia, TREES Lab (Laboratory for Training and Research in Earthquake Engineering and Seismology), sono state impostate le seguenti attività di ricerca:

- 1 Modellazione e simulazione numerica della risposta sismica di due armadi per alloggiamento di quadri elettrici, per lo studio, in fase di progettazione, del comportamento che i sistemi considerati (E NUX con zoccolo antivibrante ed E NUX con kit anti-sismico) avrebbero manifestato nei confronti di azioni sismiche in varie aree geografiche e su diversi suoli.
- 2 Simulazione sismica su tavola vibrante del comportamento dinamico di due armadi per l'alloggiamento di quadri elettrici, con prove sperimentali su strutture per la realizzazione di ricerche sperimentali su prototipi anche in grande scala (in regime sia statico sia dinamico).

 Per ulteriori informazioni, consultare la Sezione tecnica a pag. 349.

| DESIGN SISMICO | | | | |
|----------------|----------|--------------|-------|-----|
| CODICE EUKA | VERSIONE | DIM. ARMADIO | | |
| | | L | A | P |
| EUKA-080060B | BASIC | 800 | TUTTE | 600 |
| EUKA-080080B | BASIC | 800 | TUTTE | 800 |
| EUKA-100060B | BASIC | 1000 | TUTTE | 600 |
| EUKA-080060M | MEDIUM | 800 | TUTTE | 600 |
| EUKA-080080M | MEDIUM | 800 | TUTTE | 800 |
| EUKA-082006S | STRONG | 800 | 2000 | 600 |
| EUKA-082008S | STRONG | 800 | 2000 | 800 |



1 VERSIONE BASIC

DATI TECNICI

Accelerazione di picco ≤ 1 G.
Piastra caricata fino a 130 kg.

REALIZZAZIONE/COMPOSIZIONE

- Zoccolo realizzato in lamiera d'acciaio pressopiegata H=100 con elementi anti-vibranti e possibilità di fissaggio a pavimento. Verniciatura colore RAL 5020 bucciato.
- Traversini WTPR (2 pz) montati in profondità per fissaggio centrale piastra P.A. + WTSF-001.

2 VERSIONE MEDIUM

DATI TECNICI

Accelerazione di picco ≤ 1 G.
Piastra caricata $> 130 \leq 450$ kg.

REALIZZAZIONE/COMPOSIZIONE

- Zoccolo realizzato in lamiera d'acciaio pressopiegata H=100 con elementi anti-vibranti e possibilità di fissaggio a pavimento. Verniciatura colore RAL 5020 bucciato.
- Traversini WTPR (2 pz) montati in profondità per fissaggio centrale piastra P.A. + WTSF-001.
- Nr. 2 squadrette di fissaggio superiore ed inferiore per piastra P.A. realizzate in acciaio zincato.

3 VERSIONE STRONG

DATI TECNICI

Accelerazione di picco > 1 G.
Piastra caricata ≤ 450 kg.

REALIZZAZIONE/COMPOSIZIONE

- Zoccolo unico realizzato in lamiera d'acciaio pressopiegata H=100 e possibilità di fissaggio a pavimento. Verniciatura colore RAL 5020 bucciato.
- Traversini WTPR (2 pz) montati in profondità per fissaggio centrale piastra P.A. + WTSF-001.
- Nr. 2 squadrette di fissaggio superiore ed inferiore per piastra P.A. realizzate in acciaio zincato.
- Nr. 4 tubolari di irrigidimento realizzati in acciaio zincato.
- Nr. 8 squadrette di irrigidimento struttura realizzate in acciaio zincato.

CONFORMITÀ ALLA NORMATIVA SISMICA TELCORDIA GR63 CORE

Per valutare le performance di enclosures installate in zone ad elevato rischio sismico, il riferimento è l'UBC (Uniform Building Code), che stabilisce come le varie zone degli edifici debbano essere suddivise in zone con grado crescente di gravosità (zona 4 = alto rischio).

Ai fini della realizzazione dei test di conformità, subentra lo studio nel rispetto della normativa americana Bell-core, utilizzata come riferimento nel settore. Grazie alla collaborazione con la Fondazione Eucentre (Centro Europeo di Formazione e Ricerca in Ingegneria Sismica – università di Pavia) e l'Ente CESI, è stato elaborato uno studio pseudo-statico dedicato di modellazione con spettri elastici per ampliare l'offerta di enclosures ETA con Seismic design, proponendo soluzioni specifiche in conformità alla normativa sismica BellCore (TELCORDIA-GR-63-CORE-Issue3, March 2006).

4 SOLUZIONE E ENUX PORTA SINGOLA CON PIASTRA E RACK GIREVOLE

Standard Bellcore (TELCORDIA-GR-63-CORE-Issue3, March 2006) zona 1, 2 e 3.

CARICO SU PIASTRA

Fino a 1600 N
con piastra montata in versione arretrata.

CARICO SU TELAIO RACK

Fino a 1000 N
con telaio rack girevole decentrato.

5 SOLUZIONE E ENUX PORTA DOPPIA CON PIASTRA P.A. E PORTA SINGOLA CON MONTANTI RACK, UNITI IN BATTERIA

Standard Bellcore (TELCORDIA-GR-63-CORE-Issue3, March 2006) zona 1 e 2.

CARICO SU PIASTRA

Fino a 1600 N
con piastra montata in versione arretrata.

CARICO SU MONTANTI RACK

Fino a 2000 N.

6 SOLUZIONE E ENUX PORTA DOPPIA CON PIASTRA P.A. E PORTA SINGOLA CON MONTANTI RACK, UNITI IN BATTERIA

Standard Bellcore (TELCORDIA-GR-63-CORE-Issue3, March 2006) zona 3.

CARICO SU PIASTRA

Fino a 1600 N
con piastra montata in versione arretrata.

CARICO SU MONTANTI RACK

Fino a 2000 N.

ETA propone 6 soluzioni di design sismico. Il team ETA NEXT saprà suggerire la soluzione migliore per la tua applicazione:

IL CLIENTE INDICA:

- Luogo di installazione
- Spettro elastico
- Accelerazione di picco e zona sismica secondo Telcordia



IL TEAM ETA NEXT:

- Raffronta i dati dei report a disposizione e i dati del cliente
- Opera una valutazione tra i vari modelli e propone il più adatto
- Fornisce evidenza delle scelte proposte
- Suggerisce la migliore soluzione per il caso specifico

Supporto tecnico e competenza fanno la differenza nella scelta del fornitore.

Componibili



SOLUZIONI SPECIALI PER ARMADI E NUX CON NEMA 4X / IP>55 O NEMA 4

Per gradi di protezione IP o NEMA differenti dallo standard (E NUX IP55 / NEMA 12), offriamo una gamma di armadi speciali forniti già montati.

- Materiale: lamiera d'acciaio o acciaio inossidabile AISI304L / AISI316L
- Applicazione: indoor o outdoor
- Versione: armadio con porta singola cieca, nella versione stand-alone o uniti in batteria.

ARMADIO SPECIALE NEMA 4X

- Materiale: lamiera d'acciaio inossidabile AISI304L / AISI316L
- Applicazione: indoor o outdoor

CARATTERISTICHE

Armadio E NUX fornito montato, con guarnizione siliconica su pannellame, kit specifico di viteria e componentistica, fondo cieco. Tettuccio parapiovvia obbligatorio per applicazioni outdoor, fornito non montato.

Per applicazioni outdoor particolarmente gravose, si suggerisce la scelta di un prodotto realizzato in lamiera d'acciaio inossidabile. Per ulteriori informazioni, cfr. la sezione tecnica o richiedi il nostro E BOOK.



KIT COPERTURA VENTILAZIONE/FILTRI

In presenza di un sistema di ventilazione o filtraggio (cfr. pag. 329), questo kit di copertura determina il mantenimento del grado di protezione IP anche in caso di installazioni o ambienti particolarmente gravosi.

REALIZZAZIONE

In lamiera senzimir.

VERNICIATURA


Ciclo standard di finitura ETA: primer a base di vernice con deposizione a cataforesi con resina epossidica e finitura con polveri termoindurenti. Colore: RAL 7035 bucciato.

COMPOSIZIONE

Pezzo singolo completo di accessori di montaggio.

GRADO DI PROTEZIONE

- Filtro/ventilatore: IP56 in accordo alla EN60529.
- Grado di protezione garantito dalla guarnizione.
- Resistenza in nebbia salina e umidostato: pending.

 Disponibile anche in acciaio inossidabile (cfr. pag. 222).



KIT COPERTURA VENTILAZIONE/FILTRI

| CODICE | COMPATIBILE CON | |
|---------|--|---------|
| | VENTILATORE | GRIGLIA |
| WTCV10F | WTSV1000203 / WTSV1000211 WTSV1000220 | WTSVG10 |
| WTCV15F | WTSV1500203 / WTSV1500211 WTSV1500220 | WTSVG15 |
| WTCV20F | WTSV2000203 / WTSV2000211 WTSV2000220 | WTSVG20 |
| WTCV25F | WTSV2500203 / WTSV2500211 WTSV2500220 / WTSV2501203 WTSV2501220 | WTSVG25 |
| WTCV30F | WTSV3000203 / WTSV3000220 WTSV3001203 / WTSV3001220 WTSV3002203 / WTSV3002220 WTSV3002262 | WTSVG30 |



RAL 7035



RAL 5020

ARMADIO SPECIALE IP>55

- Materiale: lamiera d'acciaio o acciaio inossidabile AISI304L / AISI316L
- Applicazione: indoor o outdoor.

CARATTERISTICHE

Armadio E NUX fornito montato, con guarnizione silconica su pannellame, kit specifico di viteria e componentistica, fondo cieco. Tettuccio parapiovvia obbligatorio per applicazioni outdoor, fornito non montato.

VERNICIATURA

Per applicazioni indoor.

Ciclo standard di finitura ETA: primer a base di vernice con deposizione a cataforesi con resina epossidica e finitura con polveri termoindurenti. Colore RAL7035 bucciato.

Per applicazioni outdoor.

Ciclo speciale di finitura ETA: primer a base di vernice con deposizione a cataforesi con resina epossidica e finitura con polveri termoindurenti. Colore RAL7035 liscio.



ARMADIO SPECIALE NEMA 4

- Materiale: lamiera d'acciaio
- Applicazione: indoor o outdoor.

CARATTERISTICHE

Armadio E NUX fornito montato, con guarnizione silconica su pannellame, kit specifico di viteria e componentistica, fondo cieco. Tettuccio parapiovvia obbligatorio per applicazioni outdoor, fornito non montato.

VERNICIATURA

Per applicazioni indoor.

Ciclo standard di finitura ETA: primer a base di vernice con deposizione a cataforesi con resina epossidica e finitura con polveri termoindurenti. Colore RAL7035 bucciato.

Per applicazioni outdoor.

Ciclo speciale di finitura ETA: primer a base di vernice con deposizione a cataforesi con resina epossidica e finitura con polveri termoindurenti. Colore RAL7035 liscio.



Componibili



RUOTE WTRU-001

Ruote in poliammide di alta qualità.
Portata kg. 120 per singola ruota.

COMPOSIZIONE

Confezione nr. 4 pezzi (n. 2 con freno, n. 2 pivottanti).



PIEDINI DI LIVELLAMENTO WTPX-001

Si possono applicare alla struttura dell'armadio e allo zoccolo. Agevolano la pulizia del pavimento e compensano eventuali dislivelli del piano d'appoggio.

REALIZZAZIONE

In poliammide, viteria d'acciaio zincato.

COMPOSIZIONE

Nr. 4 pezzi completi di piastrina e viteria di montaggio.

Compatibili con armadi uniti in batteria.

VANO SMISTAMENTO CAVI

REALIZZAZIONE

In lamiera d'acciaio pressopiegata.

VERNICIATURA

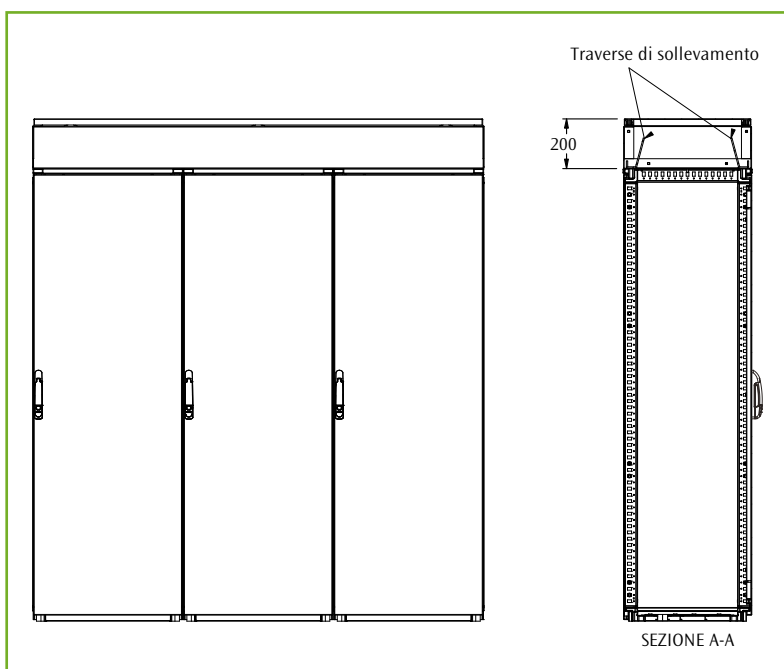
Ciclo standard di finitura ETA: primer a base di vernice con deposizione a cataforesi con resina epossidica e finitura con polveri termoindurenti. Colore: RAL 7035 bucciato.

COMPOSIZIONE

Vano smistamento cavi comprensivo di traverse di sollevamento.



Articolo fornibile su richiesta. Disponibile con L max 1800 mm in pezzo unico.





VANO SMISTAMENTO CAVI

| CODICE EUVC | DIMENSIONI | | B* | P** |
|----------------|------------|-------|------|-----|
| | LARGH. | PROF. | | |
| EUVC040050 | 400 | 500 | 400 | 514 |
| EUVC040060 | 400 | 600 | 400 | 614 |
| EUVC040080 | 400 | 800 | 400 | 814 |
| EUVC060050 | 600 | 500 | 600 | 514 |
| EUVC060060 | 600 | 600 | 600 | 614 |
| EUVC060080 | 600 | 800 | 600 | 814 |
| EUVC080050 | 800 | 500 | 800 | 514 |
| EUVC080060 | 800 | 600 | 800 | 614 |
| EUVC080080 | 800 | 800 | 800 | 814 |
| EUVC100050 | 1000 | 500 | 1000 | 514 |
| EUVC100060 | 1000 | 600 | 1000 | 614 |
| EUVC100080 | 1000 | 800 | 1000 | 814 |
| EUVC120050 | 1200 | 500 | 1200 | 514 |
| EUVC120060 | 1200 | 600 | 1200 | 614 |
| EUVC120080 | 1200 | 800 | 1200 | 814 |

** Comprensivo di coperture frontali

VANO CAVI EUVC

Accessibile da ogni lato, montato sopra gli armadi, consente il passaggio di cavi o barre di distribuzione.

REALIZZAZIONE

Struttura in lamiera d'acciaio completa di giunti di fissaggio e di sollevamento.

VERNICIATURA

Ciclo standard di finitura ETA: primer a base di vernice con deposizione a cataforesi con resina epossidica e finitura con polveri termoindurenti. Colore: RAL 7035 bucciato.



COMPOSIZIONE

- vano cavi H=204 mm con pannello anteriore e posteriore
- guarnizione adesiva.

GRADO DI PROTEZIONE

IP55.

Ordinare separatamente:

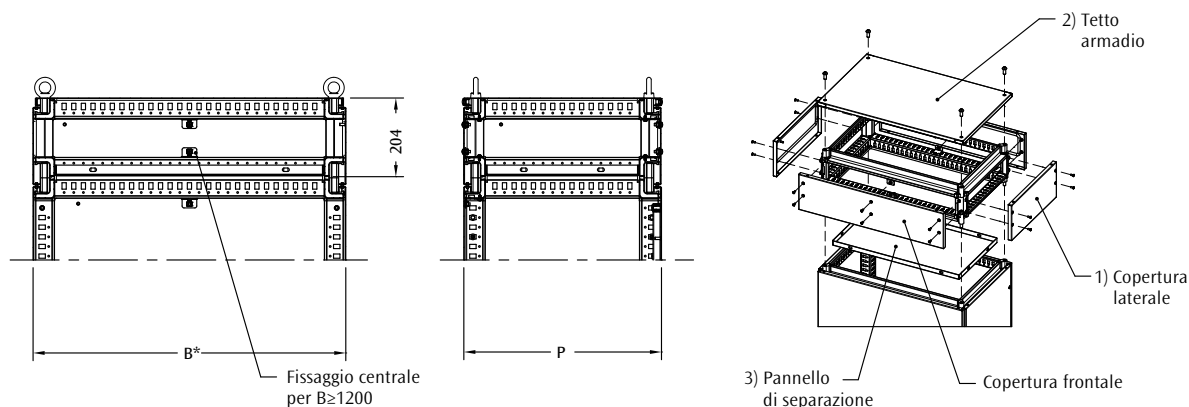
1. flange per coperture laterali
2. per copertura superiore utilizzare il tetto dell'armadio
3. il pannello separatore fra vano cavi e armadio è fornito solo su richiesta (lamiera acciaio sendzimir con guarnizione).

FLANGE COPERTURA LAT. (COPPIA)

| CODICE EUFV | PROFONDITÀ |
|----------------|------------|
| | ARMADIO |
| EUFB000500 | 500 |
| EUFB000600 | 600 |
| EUFB000800 | 800 |

PANNELLO SEPARATORE (SU RICHIESTA)

| CODICE EULC | DIMENSIONI ARMADIO | |
|----------------|--------------------|-------|
| | LARGH. | PROF. |
| EULC-040050 | 400 | 500 |
| EULC-040060 | 400 | 600 |
| EULC-040080 | 400 | 800 |
| EULC-060050 | 600 | 500 |
| EULC-060060 | 600 | 600 |
| EULC-060080 | 600 | 800 |
| EULC-080050 | 800 | 500 |
| EULC-080060 | 800 | 600 |
| EULC-080080 | 800 | 800 |
| EULC-100050 | 1000 | 500 |
| EULC-100060 | 1000 | 600 |
| EULC-100080 | 1000 | 800 |
| EULC-120050 | 1200 | 500 |
| EULC-120060 | 1200 | 600 |
| EULC-120080 | 1200 | 800 |



* Con flange di copertura laterale montate, aggiungere 12 mm

ANGOLARE DI UNIONE EUKU-003

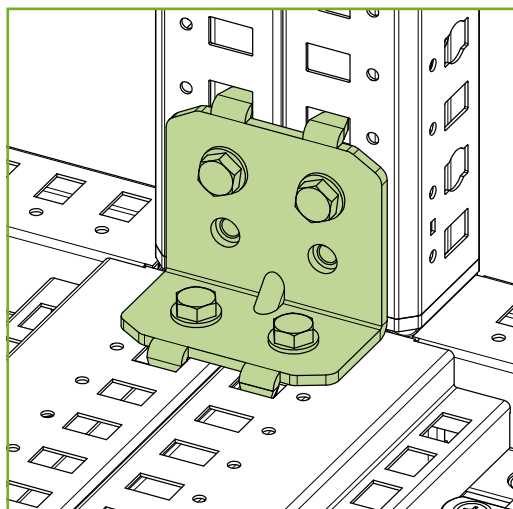
Garantisce maggiore rigidità agli armadi uniti in batteria.

 **REALIZZAZIONE**

Realizzato in lamiera d'acciaio zincopassivata.

 **COMPOSIZIONE**

Confezione nr. 4 pezzi con accessori di montaggio.



SISTEMA DI UNIONE UNIVERSALE EUKU-008

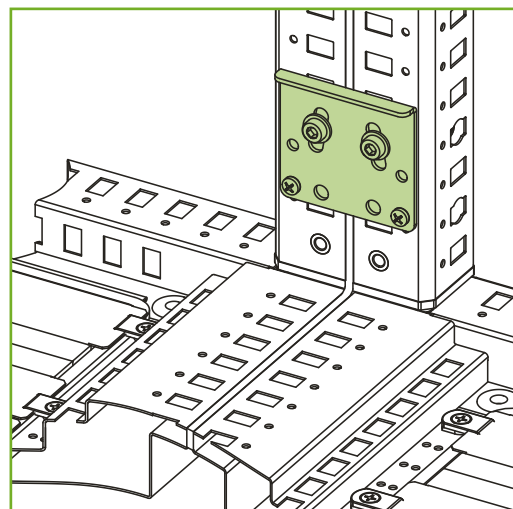
Kit interno di unione rapida, progettato per permettere la semplice unione di armadi E NUX uniti in batteria, combinando la robustezza della soluzione alla flessibilità di applicazione.

 **REALIZZAZIONE**

In lamiera d'acciaio zincopassivata, completo di guarnizione adesiva per assicurare il grado di protezione IP.

 **COMPOSIZIONE**

Confezione: nr. 8 pezzi con accessori di montaggio.



SISTEMA DI UNIONE EUKU-001/EUKU-002

Utilizzato per l'unione di armadi.
Si consiglia l'impiego di squadrette di sollevamento WTSS-001 in luogo dei golfari.

REALIZZAZIONE

Distanziali di unione e viteria di fissaggio in acciaio zincato con guarnizione adesiva per assicurare il grado di protezione IP.

COMPOSIZIONE

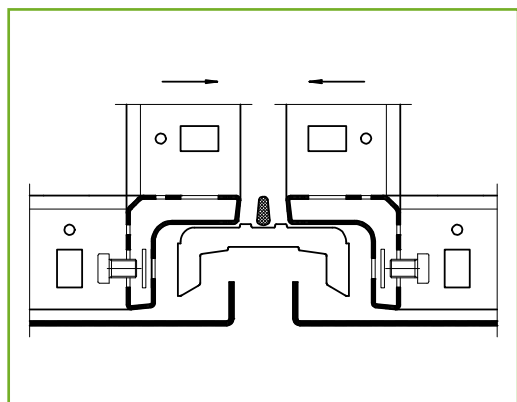
Fornitura completa di distanziali di unione, accessori di fissaggio.

- EUKU-001 confezione nr. 4 pezzi per armadi H=1400
- EUKU-002 confezione nr. 8 pezzi per armadi H=1600/ 1800/2000/2200.



SISTEMA DI UNIONE

| CODICE | ALTEZZA |
|----------|---------|
| EUKU | ARMADIO |
| EUKU-001 | 1400 |
| EUKU-002 | 1600 |
| EUKU-002 | 1800 |
| EUKU-002 | 2000 |
| EUKU-002 | 2200 |



L'armadio E NUX unito in batteria è certificato con marchi CE, ATEX, TÜV, RINA, cULus, EAC, ROHS, con grado di protezione IP55, NEMA 12, IK10.

SISTEMA DI UNIONE EUKU-005/EUKU-006

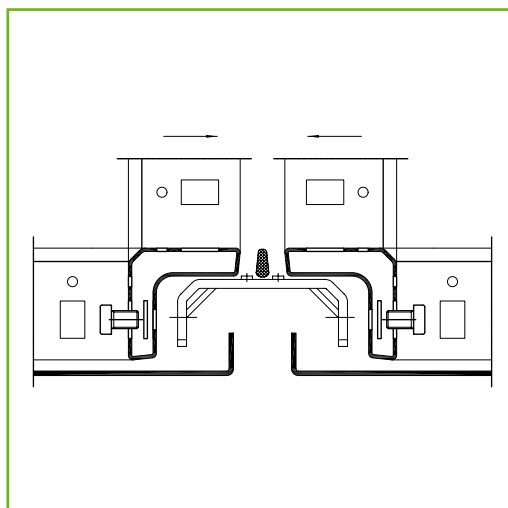
REALIZZAZIONE

Squadrette di unione realizzate in lamiera stampata zincopassivate.

COMPOSIZIONE

EUKU-005 confezione nr. 4 pezzi per armadi H=1400
EUKU-006 confezione nr. 8 pezzi per armadi H=1600/ 1800/2000/2200.


L'armadio E NUX unito in batteria è certificato con marchi CE, ATEX, TÜV, RINA, cULus, EAC, ROHS, con grado di protezione IP55, NEMA 12, IK10.



SISTEMA DI UNIONE

| CODICE | ALTEZZA |
|----------|---------|
| EUKU | ARMADIO |
| EUKU-005 | 1400 |
| EUKU-006 | 1600 |
| EUKU-006 | 1800 |
| EUKU-006 | 2000 |
| EUKU-006 | 2200 |



 Ordinare separatamente: squadrette di fissaggio WTSF-001.

PROFILI H=50 MM

Un solo tipo di profilo per tutte le direzioni (orizzontale, laterale, verticale), di facile applicazione.

REALIZZAZIONE

In lamiera d'acciaio sendzimir opportunamente forati con passo costante di 25 mm. Si applicano alla struttura con l'ausilio delle squadrette WTSF-001.

COMPOSIZIONE

Confezione da 4 pezzi.

| PROFILI H=50 MM | |
|-----------------|---------|
| CODICE | LUNGH. |
| WTPR | PROFILO |
| WTPR-050040 | 300 |
| WTPR-050050 | 400 |
| WTPR-050060 | 500 |
| WTPR-050080 | 700 |
| WTPR-050100 | 900 |
| WTPR-050120 | 1100 |
| WTPR-050140 | 1300 |
| WTPR-050160 | 1500 |
| WTPR-050180 | 1700 |
| WTPR-050200 | 1900 |
| WTPR-050220 | 2100 |



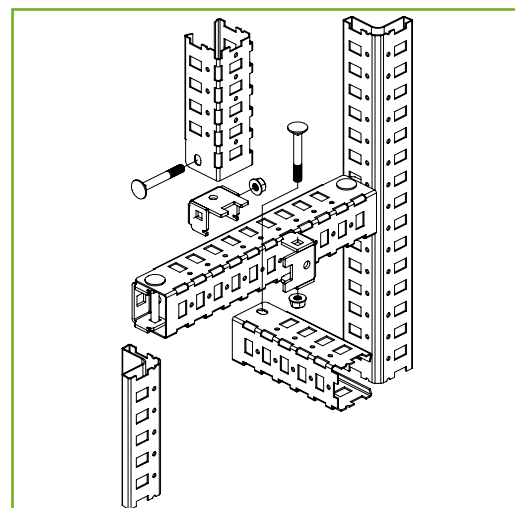
SQUADRETTE FISSAGGIO PROFILI WTSF-001

REALIZZAZIONE

In lamiera d'acciaio zincopassivate.

COMPOSIZIONE

Confezione da 8 pezzi con accessori di montaggio.





Ordinare separatamente: viti autofilettanti WA218 Ø 5,5 x 13 zincopassivate (confezione da 50 pezzi).

PROFILI AD AGGANCIAMENTO RAPIDO WTPR - R

Garantiscono velocità operativa e un risultato altamente professionale.

REALIZZAZIONE

In lamiera d'acciaio sendzimir.

COMPOSIZIONE

Confezione da 4 pezzi.

PROFILI H=25 MM

| CODICE WTPR | DIMENSIONI ARMADIO |
|--------------|--------------------|
| WTPR-025040R | 400 |
| WTPR-025050R | 500 |
| WTPR-025060R | 600 |
| WTPR-025080R | 800 |
| WTPR-025100R | 1000 |

PROFILI H=50 MM

| CODICE WTPR | DIMENSIONI ARMADIO |
|--------------|--------------------|
| WTPR-050040R | 400 |
| WTPR-050050R | 500 |
| WTPR-050060R | 600 |
| WTPR-050080R | 800 |
| WTPR-050100R | 1000 |

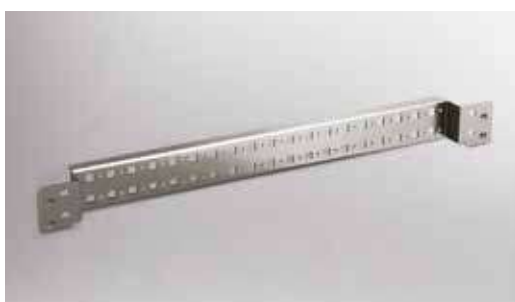


WA218

Viti autofilettanti Ø 5,5x13 zincopassivate.

COMPOSIZIONE

Confezione da 50 pezzi.



Ordinare separatamente: viti autofilettanti WA218 Ø 5,5 x 13 zincopassivate (confezione da 50 pezzi).

TRAVERSINI RIENTRANTI AD AGGANCIAMENTO RAPIDO WTPR

Realizzati in acciaio sendzimir, per fissaggio in profondità su armadio E NUX o E MOX con EUMI.

COMPOSIZIONE

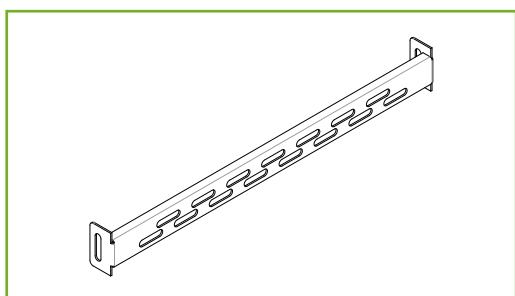
Confezione da 4 pezzi.

TRAVERSINI

| CODICE WTPR | PROF. ARMADIO |
|-------------|---------------|
| WTPR-0600R | 600 |
| WTPR-0800R | 800 |
| WTPR-1000R | 1000 |

TRAVERSE DI RINFORZO EUTC

| CODICE EUTC | PROF. ARMADIO |
|-------------|---------------|
| EUTC-000500 | 500 |
| EUTC-000600 | 600 |
| EUTC-000800 | 800 |
| EUTC-001000 | 1000 |



TRAVERSE DI RINFORZO FISSAGGIO STRUMENTAZIONE EUTC

REALIZZAZIONE

In lamiera d'acciaio sendzimir opportunamente asolate per permettere il fissaggio di strumentazione sui fianchi degli armadi E NUX.

COMPOSIZIONE

Nr. 2 pezzi completi di accessori di montaggio.



GOLFARI DI SOLLEVAMENTO WTGS-001

REALIZZAZIONE
Golfari di sollevamento M 12. Zinco-passivati.

COMPOSIZIONE
Confezione nr. 4 pezzi.

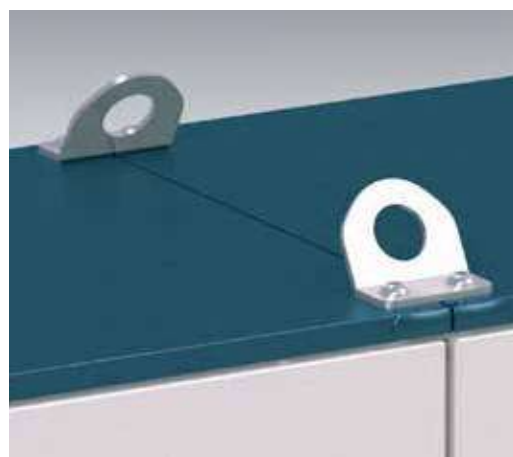


SQUADRETTE DI SOLLEVAMENTO WTSS-001

REALIZZAZIONE
Squadrette di sollevamento in lamiera d'acciaio zinco-passivate.

COMPOSIZIONE
Confezione nr. 4 pezzi.

🔍 Nel caso fosse necessaria una sola coppia di squadrette di sollevamento ordinare WTSS-001CP.



CERNIERE 180° EUCE

Cerniere per apertura 180° applicabili su porte standard complete di accessori di montaggio.

REALIZZAZIONE
In zama da stampo.

🔍 Ordinare separatamente le pareti laterali EUFI...C (confezione da 2 pezzi) per il montaggio sul lato cerniere, cfr. pag. 58.

CERNIERA 180°

| CODICE EUCE | ALTEZZA PORTA | NR. PZ. / CONF. | COLOR. |
|----------------|---------------|-----------------|--------|
| EUCE-181-5020B | 1800 - 2000 | 4 | 5020 ■ |
| EUCE-182-5020B | 2200 | 5 | 5020 ■ |
| EUCE-183-5020B | 1400 - 1600 | 3 | 5020 ■ |
| EUCE-181-9011B | 1800 - 2000 | 4 | 9011 ■ |
| EUCE-182-9011B | 2200 | 5 | 9011 ■ |
| EUCE-183-9011B | 1400 - 1600 | 3 | 9011 ■ |
| EUCE-181-7035B | 1800 - 2000 | 4 | 7035 ■ |
| EUCE-182-7035B | 2200 | 5 | 7035 ■ |
| EUCE-183-7035B | 1400 - 1600 | 3 | 7035 ■ |
| EUCE-181-7025B | 1800 - 2000 | 4 | 7025 ■ |
| EUCE-182-7025B | 2200 | 5 | 7025 ■ |
| EUCE-183-7025B | 1400 - 1600 | 3 | 7025 ■ |

BLOCCO PORTA WTBP-001

Interblocco meccanico fra due porte; è possibile aprire la porta ausiliaria solo dopo l'apertura della porta principale.

REALIZZAZIONE
Realizzato in lamiera zinco-passivata.

COMPOSIZIONE
Pezzo singolo completo di accessori di montaggio.



BLOCCO PORTA AD ASTE PER ARMADI ALLINEATI WTBP

Utilizzabile sugli armadi E NUX allineati tra loro, a complemento del blocco porta degli interruttori principali di uso comune. L'apertura delle porte secondarie in linea avviene solo in seguito a quella della/e porta/e principale/i. La collocazione dell'interruttore principale negli armadi in linea non è vincolante, in quanto indipendente dalla battuta della porta. La chiusura/apertura delle porte secondarie avviene simultaneamente, in seguito al bloccaggio/sboccaggio della porta con l'interruttore principale.

REALIZZAZIONE

Particolari blocco porta realizzati in lamiera zincata. Blocchetti unione ed aste di rinvio in lamiera zincata.

1 WTBPC-001

Dispositivo di azionamento per armadio con interruttore generale (armadio principale). Considerare un pezzo per batteria.

2 WTBPB-001

Blocco porta per armadi in linea (da installare su armadi secondari). Considerare un pezzo per ogni porta singola e porte in battuta.

- 4 WTBPA-060 L=600
- WTBPA-080 L=800
- WTBPA-120 L=1200
- WTBPA-140 L=1400
- WTBPA-160 L=1600

Aste di rinvio (1 pz.) utilizzate per trasferire lo stato di blocco dall'armadio principale ai secondari. Considerare per ogni armadio secondario un'asta con larghezza pari a quella dell'armadio.

3+5 WTBPK-001

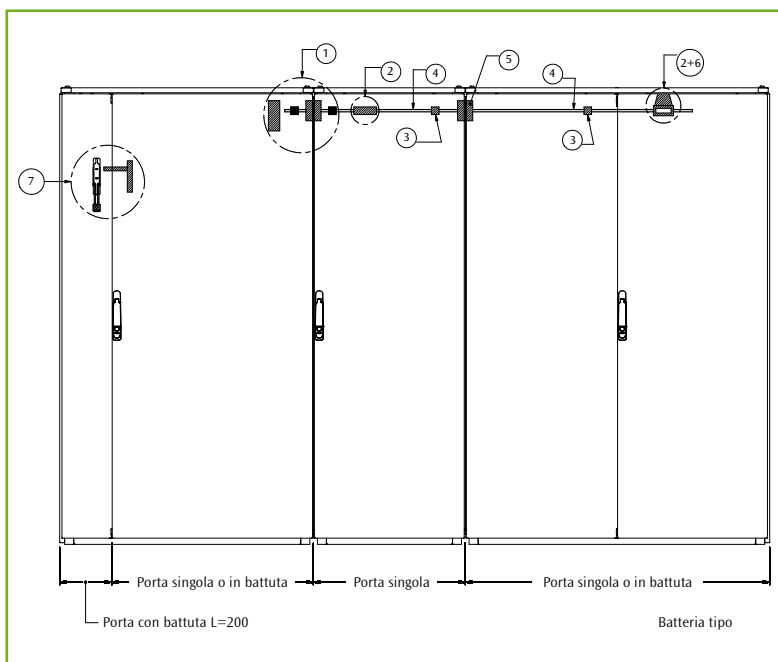
Blocchetti unione aste (5 pz.), e supporti sostegni intermedi (5 pz.).

6 WTBPS-001

Supporto sostegno blocco porta per ultimo armadio. Considerare un pezzo per batteria.

8 WTBPB-002 (consigliato)

Kit di sicurezza per chiusura completa porte armadi secondari in caso di chiusura porta dell'armadio principale (è possibile chiudere la porta principale solo dopo la chiusura di tutte le porte secondarie). Considerare un pezzo per ogni WTBPB-001.



Componibili

BLOCCO SEZIONATORE WTBPU-001 (VARIANTE USA)

Le prescrizioni per il mercato statunitense prevedono il blocco di sicurezza di un armadio singolo o di una serie di armadi allineati. Il blocco sezionatore è installabile solo con i seguenti modelli di interruttori principali:

- 1494U (leva di azionamento - include gamme di potenza fino a 600A) - Allen Bradley
- 9422 A1 - Square D
- Max Flex Serie/ FHOH - ITE Siemens
- Tipo 1 e 2 - General Electric TDA.

7 WTBPU-001

Blocco di sicurezza per porta principale (per Usa). Considerare un pezzo per armadio. Per il suo montaggio completo si richiede un sistema con blocco porta armadio principale, blocchi porte secondarie ed aste di rinvio corrispondenti alla larghezza dell'armadio in linea considerato.

REALIZZAZIONE

Particolari realizzati in lamiera zincata.

COMPOSIZIONE DEL BLOCCO PORTA

- 1 Armadio principale (porta singola o doppia in battuta): utilizzare dispositivo di azionamento WTBPC-001 e kit di sicurezza WTBPB-002. Opzionale: blocco di sicurezza WTBPU-001. In alternativa a WTBPC-001, blocco porta WTBPB-001.
- 2 Armadio secondario: utilizzare blocco porta per armadi in linea WTBPB-001 + asta di rinvio WTBPA (in base alla larghezza dell'armadio).
- 3 Aggiungere WTBPK-001 per ogni altro armadi in batteria.
- 4 Attenzione: selezionare WTBPA in base alla larghezza di ogni armadio o larghezza totale della batteria.
- 5 In chiusura della composizione, prevedere per l'ultimo armadio il supporto sostegno blocco porta WTBPS-001.

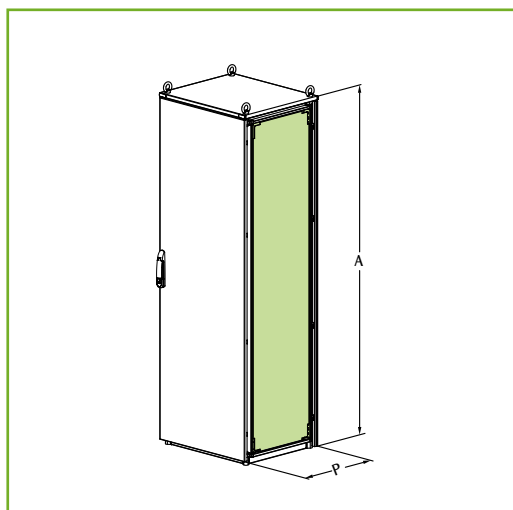


DIVISORIO VERTICALE CIECO EUD1

Costituito da lamiera sendzimir piegato sui quattro lati. Utilizzato per creare una parete cieca fra due armadi.


COMPOSIZIONE

Fornitura completa di accessori di montaggio.



DIVISORIO VERTICALE

| CODICE | DIMENSIONI ARMADIO | |
|-------------|--------------------|------|
| | P | A |
| EUD1-040140 | 414 | 1409 |
| EUD1-040160 | 414 | 1609 |
| EUD1-040180 | 414 | 1809 |
| EUD1-040200 | 414 | 2009 |
| EUD1-050140 | 514 | 1409 |
| EUD1-050160 | 514 | 1609 |
| EUD1-050180 | 514 | 1809 |
| EUD1-050200 | 514 | 2009 |
| EUD1-050220 | 514 | 2209 |
| EUD1-060160 | 614 | 1609 |
| EUD1-060180 | 614 | 1809 |
| EUD1-060200 | 614 | 2009 |
| EUD1-060220 | 614 | 2209 |
| EUD1-080180 | 814 | 1809 |
| EUD1-080200 | 814 | 2009 |
| EUD1-080220 | 814 | 2209 |

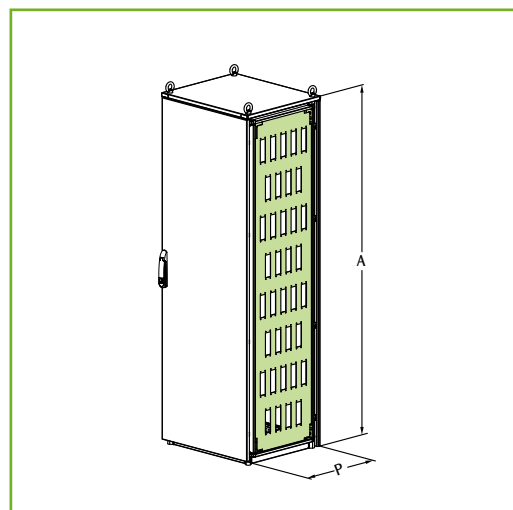
 Nel caso di 2 armadi uniti in batteria + EUD1 il grado di protezione è pari a IP2X all'interno dell'armadio.

PANNELLO DIVISORIO FORATO EUD2

Pannello divisorio forato per connettori da 24 poli, realizzato in lamiera sendzimir.


COMPOSIZIONE

Fornitura completa di accessori di montaggio.



PANNELLO DIVISORIO FORATO

| CODICE | DIMENSIONI ARMADIO | | |
|-------------|--------------------|------|---------|
| | P | A | N. FORI |
| EUD2-050180 | 514 | 1809 | 36 |
| EUD2-050200 | 514 | 2009 | 40 |
| EUD2-060180 | 614 | 1809 | 44 |
| EUD2-060200 | 614 | 2009 | 49 |
| EUD2-080180 | 814 | 1809 | 68 |
| EUD2-080200 | 814 | 2009 | 76 |

 Nel caso di 2 armadi uniti in batteria + EUD2 il grado di protezione è pari a IP2X all'interno dell'armadio.

WE350Z

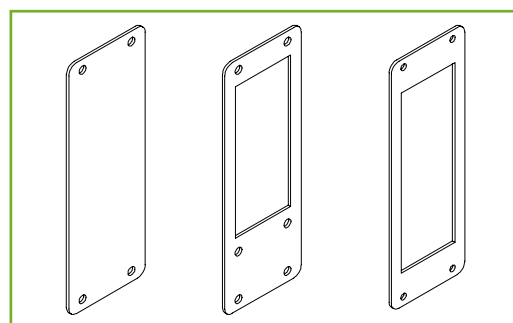
Piastra di chiusura (la fornitura include 1 pz.).

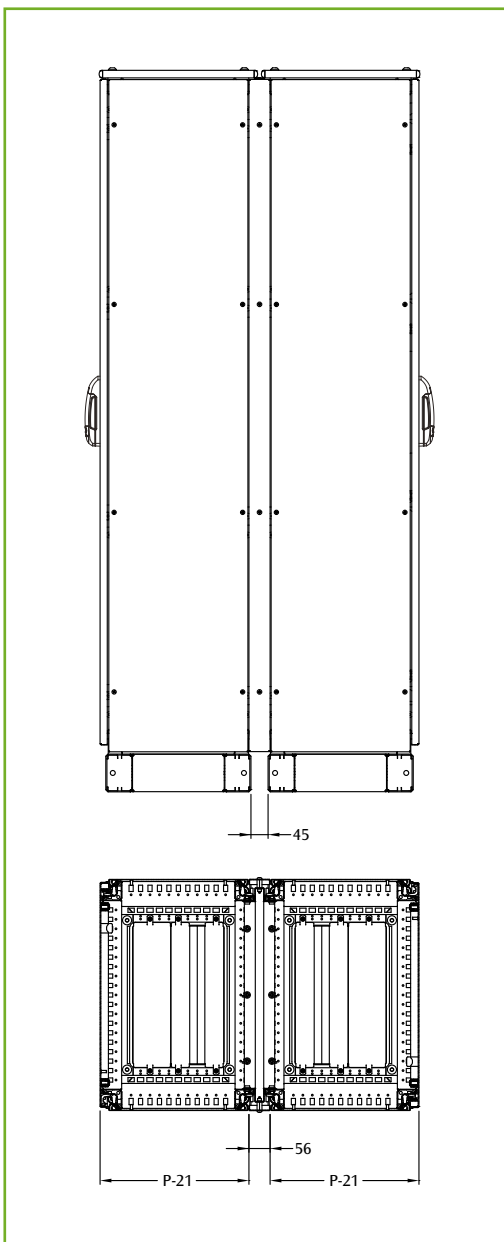
WE351Z

Riduttore 24/16 poli (la fornitura include 1 pz.).

WE352

Guarnizione (la fornitura include 1 pz.).





TELAIO DI UNIONE POSTERIORE EUTP

REALIZZAZIONE

In lamiera d'acciaio pressopiegata.

VERNICIATURA

Ciclo standard di finitura ETA: primer a base di vernice con deposizione a cataforesi con resina epossidica e finitura con polveri termoindurenti. Colore: RAL 7035 bucciato.



COMPOSIZIONE

- struttura
- completo di pannelli laterali di copertura con garanzia e viteria di montaggio.

TELAIO DI UNIONE POSTERIORE

| CODICE | DIMENSIONI ARMADIO | |
|------------|--------------------|------|
| | LARGH. | ALT. |
| EUTP060180 | 600 | 1800 |
| EUTP080180 | 800 | 1800 |
| EUTP100180 | 1000 | 1800 |
| EUTP120180 | 1200 | 1800 |
| EUTP060200 | 600 | 2000 |
| EUTP080200 | 800 | 2000 |
| EUTP100200 | 1000 | 2000 |
| EUTP120200 | 1200 | 2000 |

CARATTERISTICHE DIMENSIONALI

| PROFONDITÀ | |
|------------|------|
| ARMADIO | P |
| 400 | 414 |
| 500 | 514 |
| 600 | 614 |
| 800 | 814 |
| 1000 | 1014 |

Componibili



ARMADI COMPOSIZIONI AD ANGOLO

REALIZZAZIONE

In lamiera d'acciaio pressopiegata.

VERNICIATURA

Ciclo standard di finitura ETA: primer a base di vernice con deposizione a cataforesi con resina epossidica e finitura con polveri termoindurenti. Colore: RAL 7035 bucciato.

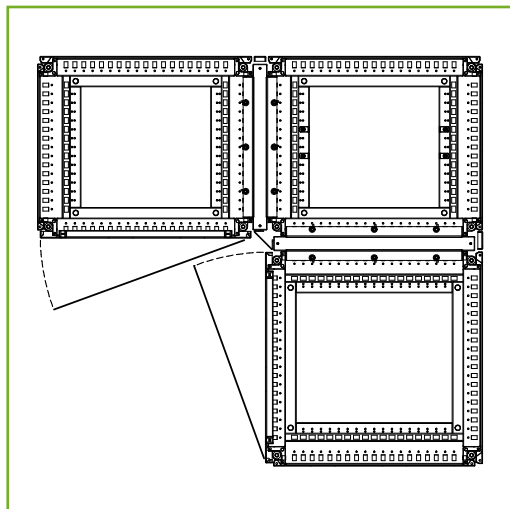


COMPOSIZIONE

- telai unione armadio
- angolare asportabile
- pannelli di copertura
- guarnizione, accessori di montaggio.

GRADO DI PROTEZIONE

- IP55 in accordo alla IEC EN62208; EN62262
- NEMA 12 in accordo alla UL508A; UL50
- grado di resistenza all'urto IK10 in accordo alla IEC EN62208; EN62262.



Articolo fornibile su richiesta.

RIPIANO DI LAVORO UNIVERSALE EURL001

Ideale per il posizionamento di apparecchiature per la programmazione o come semplice ripiano d'appoggio, grazie al sistema di guide può essere ripiegato su sé stesso.

Fornito in un'unica dimensione L=420 mm e P=400 mm, il ripiano è regolabile in tre posizioni (50° / 70° / 90°) ed applicabile direttamente sul telaio di rinforzo delle porte cieche E NUX L=600. Per L > 600, ordinare il ripiano universale EURL001 e la coppia di traversini per porta WTTO.

Portata = 20 Kg.

REALIZZAZIONE

Realizzato in lamiera sendzimir.

COMPOSIZIONE

Pezzo singolo completo di aste di sostegno e accessori di montaggio.

Per i traversini WTTO vedere la pagina seguente.



RIBALTINA ESTERNA WTRE000600

Dotata di guide e sistema di chiusura a doppia aletta, è applicabile sulla porta cieca lato esterno degli armadi ETA (richiedere personalizzazione porta in fase d'ordine).

REALIZZAZIONE

Realizzata in lamiera d'acciaio.

VERNICIATURA

Ciclo standard di finitura ETA: primer a base di vernice con deposizione a cataforesi con resina epossidica e finitura con polveri termoindurenti. Colore: RAL7035 bucciato.



COMPOSIZIONE

Pezzo singolo completo di guide e accessori di montaggio.

TASCA PORTA SCHEMI WTTS

REALIZZAZIONE

Di grandi dimensioni realizzata in lamiera d'acciaio.

VERNICIATURA

Ciclo standard di finitura ETA: primer a base di vernice con deposizione a cataforesi con resina epossidica e finitura con polveri termoindurenti. Colore: RAL 7035.



COMPOSIZIONE

Confezione nr. 1 pezzo completo di viti di montaggio.

TASCA PORTA SCHEMI

| CODICE | LARGHEZZA |
|------------|-----------|
| WTTS | ARMADIO |
| WTTS000500 | 500 |
| WTTS000600 | 600 |
| WTTS000700 | 700 |
| WTTS000800 | 800 |
| WTTS001000 | 1000 |



TASCA PORTA SCHEMI WA050

Formato A4 realizzato in materiale termoplastico.

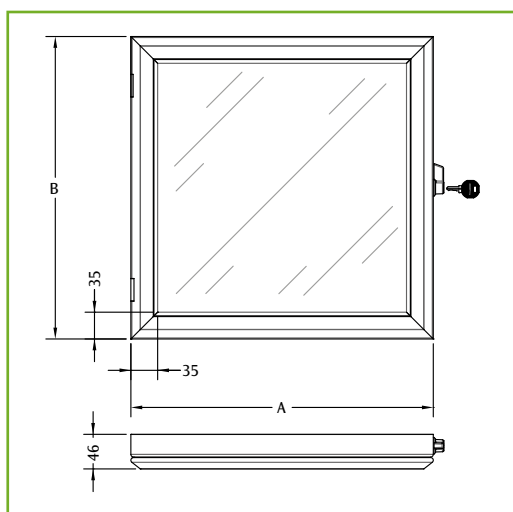
COMPOSIZIONE

Confezione n. 1 pezzo con biadesivo di montaggio.

FINESTRE ALLUMINIO WIPX

Utilizzate come protezione per strumenti da incasso. Realizzate in alluminio anodizzato; pannello trasparente con guarnizione di tenuta.

COMPOSIZIONE
Confezione nr. 1 pezzo.



FINESTRE ALLUMINIO

| CODICE | A | B |
|---------|-----|-----|
| WIPX | | |
| WIPX-44 | 400 | 400 |
| WIPX-54 | 500 | 400 |
| WIPX-55 | 500 | 500 |
| WIPX-66 | 600 | 600 |

🔍 Ulteriori dimensioni disponibili su richiesta a partire dalla dim. 300x300.



Disponibili finestre in alluminio

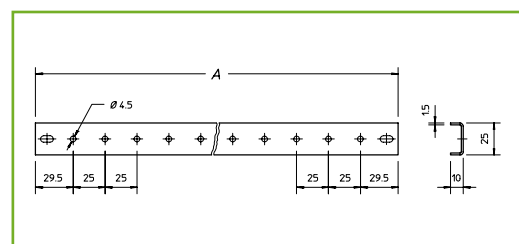
ECFA - cfr. pag. 183
ECPV - cfr. pag. 183

TRAVERSINO PER PORTA WTTO

Da applicare su telaio tubolare di irrigidimento porta per favorire il fissaggio di cavi o canaline.

REALIZZAZIONE
Realizzato in lamiera d'acciaio sendzimir.

COMPOSIZIONE
Confezione nr. 2 pezzi con viteria montaggio.



TRAVERSINO PER PORTA

| CODICE | LARGHEZZA | |
|-------------|-----------|-----|
| WTTO | ARMADIO | A |
| WTTO-000400 | 400 | 284 |
| WTTO-000600 | 600-1200 | 484 |
| WTTO-000700 | 1400 | 584 |
| WTTO-000800 | 800-1600 | 684 |
| WTTO-001000 | 1000 | 884 |

BARRA ARRIVO CAVI WTSU-001

Barra forata 30x15 mm con profilo a C, da fissare in orizzontale per l'ancoraggio e il cablaggio strutturato dei cavi.

REALIZZAZIONE

In lamiera d'acciaio.

COMPOSIZIONE

Pezzo singolo L=2000 mm.

Ordinare separatamente le squadrette di sostegno WTSQ-001 per L < 800 o WTSQ-005 per L ≥ 1000.



SQUADRETTE DI SOSTEGNO WTSQ-001

Necessarie per il fissaggio al fondo della barra arrivo cavi WTSU. Grazie alla perfetta compatibilità con la foratura passo 25 mm, si possono utilizzare come squadrette di sostegno universali.

REALIZZAZIONE

In pressofusione lega di zinco.

COMPOSIZIONE

Confezione da nr. 2 pezzi completi di viteria. (Fig. A)

Per armadi L ≥ 1000, ordinare il codice WTSQ-005 (composto da 3 squadrette di sostegno ed un blocchetto di compensazione - Fig. B).



Fig. A



Fig. B

FASCETTA PER SERRAGGIO CAVI WTSM

Da utilizzare su barra arrivo cavi WTSU-001.

FASCETTA PER SERRAGGIO

| CODICE | Ø EST. | COMP. |
|----------|---------|--------|
| WTSM | CAVO MM | |
| WTSM-016 | 16 | 10 PZ. |
| WTSM-032 | 32 | 10 PZ. |
| WTSM-052 | 52 | 5 PZ. |
| WTSM-082 | 82 | 5 PZ. |



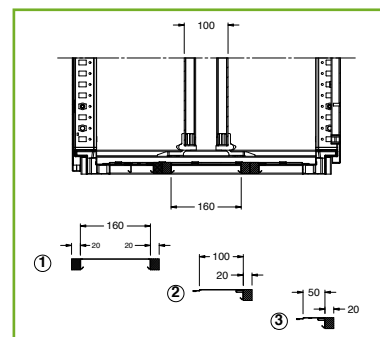
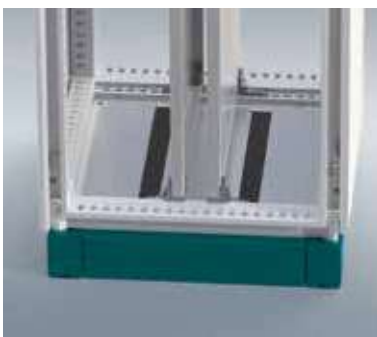
ELEMENTO MODULARE PER INGRESSO CAVI WTTG

REALIZZAZIONE

Elementi modulari realizzati in lamiera d'acciaio per la personalizzazione della configurazione ingresso cavi in base all'applicazione finale. Per i riferimenti dimensionali, cfr. pag 33, 34, 41 - colonne E / F.

COMPOSIZIONE

Pezzo singolo completo di guarnizione passacavi per L ≤ 800. Nr. 2 pezzi completi di guarnizione passacavi per L ≥ 1000.



ELEMENTO MODULARE PER INGRESSO CAVI PER FONDO A PIASTRA DOPPIA

| ELEMENTO | LARGHEZZA ARMADIO | | | | | | |
|--------------|-------------------|-------------|-------------|-------------|-------------|-------------|-------------|
| | 400 | 600 | 800 | 1000* | 1200* | 1400* | 1600* |
| 1 (P=160 MM) | WTTG-040160 | WTTG-060160 | WTTG-080160 | WTTG-100160 | WTTG-120160 | WTTG-140160 | WTTG-160160 |
| 2 (P=100 MM) | WTTG-040100 | WTTG-060100 | WTTG-080100 | WTTG-100100 | WTTG-120100 | WTTG-140100 | WTTG-160100 |
| 3 (P=50 MM) | WTTG-040050 | WTTG-060050 | WTTG-080050 | WTTG-100050 | WTTG-120050 | WTTG-140050 | WTTG-160050 |

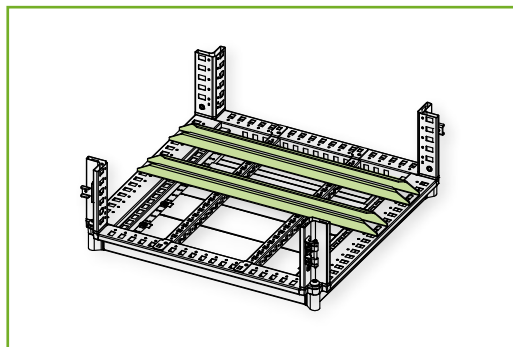
* Armadio con doppio ingresso cavi

SOSTEGNO TRASFORMATORE WTST

Costituito da due profili in lamiera sendzimir pressopiegata, consentono al loro interno lo scorrimento di dadi speciali. La possibilità di regolazione dei profili e dei dadi rendono agevole il posizionamento e relativo fissaggio del trasformatore.

COMPOSIZIONE

Confezione nr. 2 profili con viteria.



SOSTEGNO TRASFORMATORI

| CODICE WTST | LARGHEZZA ARMADIO |
|----------------|----------------------|
| WTST-000400 | 400 |
| WTST-000600 | 600 |
| WTST-000800 | 800 |
| WTST-001000 | 1000 |
| WTST-001200 | 1200 |
| WTST-001400 | 1400 |
| WTST-001600 | 1600 |

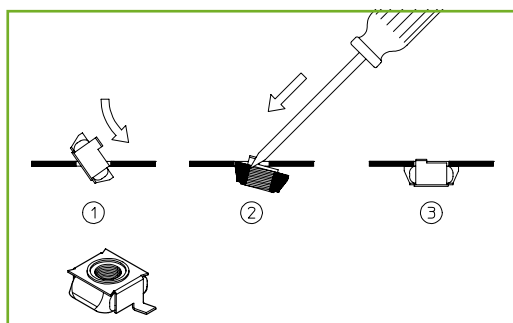
Per gli armadi E NUX con carichi elevati si consiglia l'uso dei profili ad aggancio rapido (cfr. pag. 75).



DADO IN GABBIA M8 WTDA-001

DADO IN GABBIA M6 WTDA-002

Confezione nr. 20 pezzi.



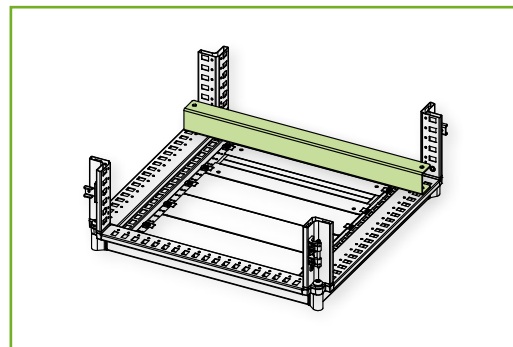
TRAVERSA FISSAGGIO CAVI WTTF

REALIZZAZIONE

In lamiera d'acciaio zincopassivato.

COMPOSIZIONE

Pezzo singolo completo di accessori di montaggio.



TRAVERSA FISSAGGIO CAVI

| CODICE WTTF | LARGHEZZA ARMADIO |
|----------------|----------------------|
| WTTF-000400 | 400 |
| WTTF-000600 | 600 |
| WTTF-000800 | 800 |
| WTTF-001000 | 1000 |
| WTTF-001200 | 1200 |
| WTTF-001400 | 1400 |
| WTTF-001600 | 1600 |



WA385

Dadi speciali fissaggio trasformatore.
Confezione nr. 4 dadi, viti e rosette.



PENNARELLO WI7035

Semplice da utilizzare, si impiega per piccoli ritocchi sulle superfici verniciate.
Colore: RAL 7035.

PRESA VDE WTVD-001

Per applicazione su profilo Din.
Dimensioni: L x H x P = 52 x 52 x 59.



MICROINTERRUTTORE WI100

Conforme alle norme IEC 337-VDE 0660.
Supporto in materiale termoplastico predisposto per un rapido montaggio.

COMPOSIZIONE

- microinterruttore
- supporto
- viti di montaggio.

CONFORMITÀ E OMOLOGAZIONI



DISPOSITIVO DI SICUREZZA LAMPEGGIANTE TRIFASE WI105

Il dispositivo rileva lo stato di alimentazione del quadro elettrico e lo segnala visivamente con l'ausilio di tre lampade led ad alta efficienza luminosa. Viene collegato direttamente a valle dell'interruttore principale e posizionato in modo da essere ben visibile all'apertura della porta. Il lampeggiare delle lampade evidenzia la condizione di pericolo per presenza di tensione. Il circuito elettronico, realizzato con tecnologia smd, è ottimizzato per un utilizzo multitensione (110÷690V) sia per circuiti monofase che trifase.

Il dispositivo di sicurezza WI105 è inoltre dotato di morsetti separati elettricamente e protettivi al fine di garantire l'isolamento tra le parti in tensione, idonei ad ospitare anche conduttori di maggior sezione (2,5 mm²) ed aventi terminali a vite fino a Ø 5 mm.

COMPOSIZIONE

- staffa metallica di fissaggio
- dispositivo lampeggiante
- finecorsa di interblocco con contatto NC per circuiti ausiliari.

CONFORMITÀ E OMOLOGAZIONI



Rispondente alle norme IEC 947-5-1 CEI 7.45
EN60947.5.1.

CLASSE DI PROTEZIONE

II.



☞ Su richiesta viene fornito a parte un contatto normalmente aperto WI107.

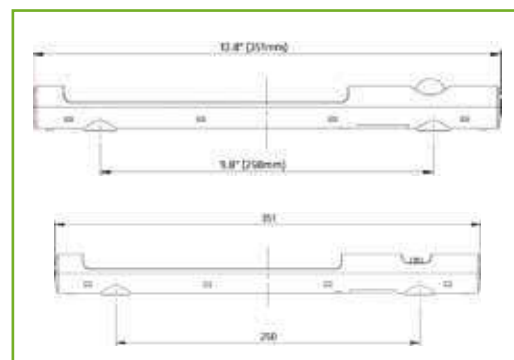
Componibili



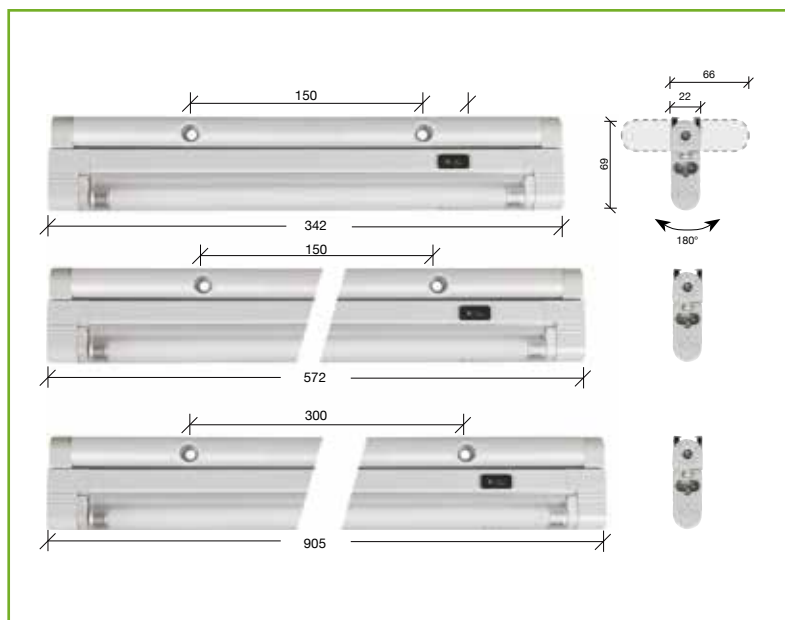
LAMPADE A LED WTLA-080

Lampada a tecnologia LED a lunga durata e consumo ridotto, con fissaggio meccanico tramite viti.
Possibilità di collegamento fino a 10 lampade in serie.
Versione con fissaggio magnetico disponibile su richiesta.
Potenza assorbita: 5W max
Ciclo di vita: 60.000h at +20°
Connessione: Spina a 2 poli con bloccaggio istantaneo
AC: max. 2,5 A / 240 V AC, colore: bianco
DC: max. 2,5 A / 60 V DC, colore: blu

GRADO DI PROTEZIONE
IP20 / II



Disponibile supporto magnetico WTPM-002.



PLAFONIERA ELETTRONICA VERSIONE FLUORESCENTE

Un sistema di illuminazione per l'interno quadro dal design compatto e lineare. Semplice posizionamento e fissaggio dell'unità, con orientamento della luce fino a 180° e collegamento in sequenza fino a 5 unità.

REALIZZAZIONE

Involucro in alluminio verniciato, diffusore in metalrilato con interruttore.

COMPOSIZIONE

Lampada completa di staffa di fissaggio, viteria e connettore bipolare femmina di alimentazione.

Disponibili su richiesta: kit per fissaggio magnetico, connettore bipolare maschio per collegamento in sequenza delle lampade, sistema fincorsa.



PLAFONIERA ELETTRONICA FLUORESCENTE

| 110 ÷ 130V | 220 ÷ 240V | W | LUMINOSITÀ | PESO |
|---------------|---------------|----|------------|------|
| AC 50 ÷ 60 Hz | AC 50 ÷ 60 Hz | | | |
| WTLA-085 * | WTLA-095 | 8 | 400 | 380 |
| WTLA-090 * | WTLA-100 | 13 | 600 | 560 |
| | WTLA-105 | 21 | 900 | 860 |



* Omologazione INTERTEK - ETL per mercato nordamericano (USA - Canada)



LAMPADA WTLA-030 / WTLA-035

Lampada fluorescente 11W 230V con presa adatta per tutti i tipi di pannelli e armadi.

- il portalampada integrato permette l'uso di altri dispositivi
- la lampada può essere montata su superfici strette o larghe per mezzo di viti ed è adatta per il fissaggio a profili Din da 35 mm
- disponibile su richiesta anche senza presa: WTLA-035.



🔍 Ordinare separatamente staffa fissaggio WTSL-002 oppure supporto magnetico WTPM-001.

STAFFA DI FISSAGGIO WTSL-002

Realizzata in lamiera sendzimir.



SUPPORTO MAGNETICO WTPM-001

Compatibile con gamma precedente WTLA-030, WTLA-035, WTLA-050, WTLA-060, WTLA-065, WTLA-070.



SUPPORTO MAGNETICO WTPM-002

Compatibile con WTLA-085, WTLA-090, WTLA-095, WTLA-100, WTLA-105.

Indicati come pratica alternativa quando lo spazio disponibile crea problemi di posizionamento.

CONNETTORE DI ALIMENTAZIONE WTCA-001

Connettore bipolare maschio per collegamento in sequenza delle lampade.

📦 COMPOSIZIONE

Nr. 1 pezzo comprensivo di accessori di montaggio.

Componibili



Il sistema di armadi componibili ETA con sistema sbarre e supporti sbarre brevettati ETA risponde a questi requisiti:

Verifica di tenuta al corto circuito, eseguita presso il laboratorio ABB Sace di Bergamo con rilascio del certificato nr. 14116/00. Rispettando i dati riportati nella tabella "INTERASSE MASSIMO SUPPORTI REGGISBARRE" è possibile realizzare un quadro con valori di tenuta al corto circuito descritti, per portata di corrente nominale Max 3200A in accordo alla Norma DIN43671 "Portate di corrente nominale ammissibile nelle sbarre di rame".

CARATTERISTICHE TECNICHE

| | |
|--|------------------------------------|
| Frequenza nominale | 50Hz |
| Tensione di impiego Ue | 400V~ o 690V~ |
| Tensione nominale di isolamento Ui | 1000V |
| Tensione nominale di tenuta ad impulso Uimp | 12kV |
| Corrente nominale | Fino a 3200A In |
| Corrente nominale ammissibile di breve durata Icw/1s | Fino a 100kA |
| Corrente nominale ammissibile di picco Ipk | Fino a 220kA |
| Forme costruttive di segregazione | Fino a 4b |
| Condizioni normali di esercizio | T ambiente ≤ 40°C |
| | Grado di inquinamento ≤ 3 |
| | Altezza di installazione ≤ 2.000mt |

INTERASSE MASSIMO SUPPORTI REGGISBARRE

| PORTATA | DIMENSIONI SBARRE | INTERASSE FASI | Icw (kA) | | | | | | | |
|---|-------------------|----------------|----------|------|------|-------|-------|-------|-------|--|
| | | | 30 | 40 | 50 | 60 | 70 | 80 | 100 | |
| A | MM | MM | | | | | | | | |
| | | | | | | | | | | |
| 630 | 1x40x10 | 117 | 560 | 420 | 380 | - | - | - | - | |
| | | 143 | 600 | 500 | 440 | - | - | - | - | |
| 800 | 1x50x10 | 117 | 560 | 420 | 420 | 340 | - | - | - | |
| | | 143 | 760 | 500 | 460 | 360 | - | - | - | |
| 1250 | 1x80x10 | 117 | 560 | 420 | 420 | 340 | 240 | 200 | - | |
| | | 143 | 800 | 500 | 460 | 360 | 300 | 240 | - | |
| 1600 | 1x100x10 | 117 | 560 | 420 | 420 | 340 | 240 | 200 | - | |
| | | 143 | 800 | 500 | 460 | 360 | 300 | 240 | - | |
| 2000 | 2x80x10 | 117 | 800 | 500 | 500 | 420 | 340 | 300 | 240 | |
| | | 143 | 800 | 600 | 520 | 420 | 380 | 300 | 240 | |
| 2500 | 2x100x10 | 117 | 900 | 620 | 500 | 460 | 420 | 360 | 240 | |
| | | 143 | 900 | 700 | 520 | 500 | 440 | 400 | 280 | |
| 3200 | 3x100x10 | 143 | 900 | 800 | 520 | 500 | 440 | 400 | 280 | |
| Sezione sbarra di terra in relazione alla Icw | | | 30x5 | 40x5 | 40x5 | 40x10 | 40x10 | 40x10 | 50x10 | |

ARMADI PER SISTEMI SBARRE ORIZZONTALI


| | |
|-------------|------|
| LARGHEZZA | 600 |
| | 800 |
| | 1000 |
| ALTEZZA | 2000 |
| | 2200 |
| PROFONDITA' | 600 |
| | 800 |
| | 1000 |

☞ Sistema con discesa sbarre verticali disponibile su richiesta (eccetto per armadio P=600 mm).


Sistemi sbarre verticali disponibili su richiesta ed in base all'applicazione finale. Contattare Ufficio commerciale o Ufficio tecnico per fattibilità e sviluppo progetto.




STAFFE SBARRA DI TERRA EUST-001

 **COMPOSIZIONE**
nr. 2 pezzi con viteria di montaggio.


STAFFA SBARRA DI TERRA CENTRALE EUST-002

Per armadi L > 600 mm.
 **COMPOSIZIONE**
nr. 1 pezzo con viteria di montaggio.

TRAVERSE PER SUPPORTI SBARRE ORIZZONTALI

 **COMPOSIZIONE**
nr. 2 pezzi con viteria di montaggio.

SEGREGAZIONE CONDOTTO SBARRE

 **COMPOSIZIONE**
nr. 1 pezzo con viteria di montaggio.

TRAVERSE PER SUPPORTI SBARRE ORIZZONTALI


| CODICE PRODOTTO | LARGHEZZA ARMADIO |
|-----------------|-------------------|
| EUTO-000600 | 600 |
| EUTO-000800 | 800 |
| EUTO-001000 | 1000 |

SEGREGAZIONE CONDOTTO SBARRE

| CODICE PRODOTTO | INTERASSE FASI | LARGH. | PROF. |
|-----------------|----------------|--------|-------|
| EUSS-060060 | 117 | 600 | 600 |
| EUSS-060080 | 117 | 600 | 800 |
| EUSS-060100 | 117 | 600 | 1000 |
| EUSS-080060 | 117 | 800 | 600 |
| EUSS-080080 | 117 | 800 | 800 |
| EUSS-080100 | 117 | 800 | 1000 |
| EUSS-100060 | 117-143 | 1000 | 600 |
| EUSS-100080 | 117-143 | 1000 | 800 |
| EUSS-100100 | 117-143 | 1000 | 1000 |

SISTEMA A SBARRE ORIZZONTALI L = 2000

| CODICE PRODOTTO | TIPOLOGIA | IN | SEZIONE SBARRA FASI | SEZIONE SBARRA NEUTRO |
|-----------------|-------------|------|---------------------|-----------------------|
| 086 20 03 001 | Tripolare | 630 | 40x10 | - |
| 086 20 03 002 | Tripolare | 800 | 50x10 | - |
| 086 20 03 003 | Tripolare | 1250 | 80x10 | - |
| 086 20 03 004 | Tripolare | 1600 | 100x10 | - |
| 086 20 03 005 | Tripolare | 2000 | 2 (80x10) | - |
| 086 20 03 006 | Tripolare | 2500 | 2 (100x10) | - |
| 086 20 03 007 | Tripolare | 3200 | 3 (100x10) | - |
| 086 20 04 001 | Tetrapolare | 630 | 40x10 | 40x5 |
| 086 20 04 002 | Tetrapolare | 800 | 50x10 | 50x5 |
| 086 20 04 003 | Tetrapolare | 1250 | 80x10 | 80x5 |
| 086 20 04 004 | Tetrapolare | 1600 | 100x10 | 100x5 |
| 086 20 04 005 | Tetrapolare | 2000 | 2 (80x10) | 80x10 |
| 086 20 04 006 | Tetrapolare | 2500 | 2 (100x10) | 100x10 |
| 086 20 04 007 | Tetrapolare | 3200 | 3 (100x10) | 2 (100x10) |

 **TRIPOLARE:** prof. Minima 500 mm (con passo 117); **TETRAPOLARE:** prof. Minima 600 mm (con passo 117).

SUPPORTO SBARRE*

| CODICE PRODOTTO | IN | SEZIONE SBARRA | INTERASSE FASI | CODICE PRODOTTO | IN | SEZIONE SBARRA | INTERASSE FASI |
|-----------------|------|----------------|----------------|-----------------|------|----------------|----------------|
| 086 15 01 001 | 630 | 40x10 | 117 | 086 15 02 001 | 630 | 40x10 | 143 |
| 086 15 01 002 | 800 | 50x10 | 117 | 086 15 02 002 | 800 | 50x10 | 143 |
| 086 15 01 003 | 1250 | 80x10 | 117 | 086 15 02 003 | 1250 | 80x10 | 143 |
| 086 15 01 004 | 1600 | 100x10 | 117 | 086 15 02 004 | 1600 | 100x10 | 143 |
| 086 15 01 005 | 2000 | 2 (80x10) | 117 | 086 15 02 005 | 2000 | 2 (80x10) | 143 |
| 086 15 01 006 | 2500 | 2 (100x10) | 117 | 086 15 02 006 | 2500 | 2 (100x10) | 143 |
| | | | | 086 15 02 007 | 3200 | 3 (100x10) | 143 |
| | | | | 086 15 02 008 | 4000 | 3 (120x10) | 143 |

* Non installabili per quadri con P < 1200mm

ESEMPIO

Armadio dimensioni L=800 x H=2000 x P=600 con porta anteriore cieca e pannello posteriore avvitato, completo di piastra P.A. - Pareti laterali - Zoccolo.

Componibili

| CODICE | | STRUTTURA | |
|--------|-----------------|---|--|
| ENUX | 0 8 2 0 0 6 P R | 1 Prefisso identificativo. | Si indica la struttura dell'armadio con porta anteriore e pannello posteriore avvitato. |
| 1 | 2 3 4 5 | 2 Identifica la larghezza dell'armadio di riferimento. | Qualora si voglia utilizzare un armadio con porta finestra anteriore e pannello posteriore avvitato è sufficiente cambiare il suffisso PR con il suffisso PV (ENUX082006PV). |
| | | 3 Identifica l'altezza dell'armadio di riferimento. | Nel caso si voglia utilizzare un armadio con porta anteriore e posteriore entrambe cieche si modifica il suffisso in DP (ENUX082006DP). |
| | | 4 Identifica la profondità dell'armadio di riferimento. | Imballo unico. |
| | | 5 Suffisso che identifica la configurazione dell'armadio. | |

| CODICE | | PIASTRA INSERIMENTO FRONTALE | |
|--------|-------------|--|---|
| EUPA - | 0 8 0 2 0 0 | 1 Prefisso identificativo. | Si indica una piastra P.A. ad inserimento frontale. |
| 1 | 2 3 | 2 Identifica la larghezza dell'armadio di riferimento. | Qualora si voglia utilizzare una piastra ad inserimento laterale il codice è EUPL-080200. |
| | | 3 Identifica l'altezza dell'armadio di riferimento. | Imballo unico. |
| | | WTKB - 002 | Accessori di montaggio piastra EUPA per E NUX (da ordinare separatamente). |

| CODICE | | COPPIA PARETI LATERALI | |
|--------|-------------|---|---|
| EUFI | 0 6 0 2 0 0 | 1 Prefisso identificativo. | Si indica la coppia di pareti laterali comprensiva di accessori di montaggio. |
| 1 | 2 3 | 2 Identifica la profondità dell'armadio di riferimento. | Imballo unico. |
| | | 3 Identifica l'altezza dell'armadio di riferimento. | |

| CODICE | | ZOCCOLO UNIVERSALE EUZE | |
|--------|-----------|--|---|
| EUZE - | A 1 0 0 | 1 Prefisso identificativo. | Si indica lo zoccolo completo H=100. |
| 1 | 2 | 2 Identifica l'altezza dello zoccolo. | Confezione composta da n. 3 imballi separati. |
| | | | Indica gli angolari per zoccolo H=100 con coperture frontali e viteria di montaggio (confezione da n. 4 pezzi). |
| EUZE - | T 0 8 0 0 | 1 Prefisso identificativo. | Indica le traverse frontali L=800 (confezione da n. 2 pezzi). |
| 1 | 2 | 2 Identifica la larghezza dell'armadio/zoccolo. | |
| EUZE - | T 0 6 0 0 | 1 Prefisso identificativo. | Indica le traverse laterali L=600 (confezione da n. 2 pezzi). |
| 1 | 2 | 2 Identifica la profondità dell'armadio/zoccolo. | |
| | | | Qualora si voglia utilizzare uno zoccolo H=200 il codice degli angolari è EUZE-A200, per le traverse frontali/laterali H=200 aggiungere il suffisso D al codice (Es.: EUZE-T0800D e EUZE-T0600D). |

IN SINTESI

| CODICI PER ORDINE E NUX MONTATO | | |
|---------------------------------|--------------|-------|
| 1 | ENUX082006PR | 1 pz. |
| 2 | EUPA-080200 | 1 pz. |
| 3 | WTKB-002 | 1 pz. |
| 4 | EUFI060200 | 1 pz. |
| 5 | EUZE-A100 | 1 pz. |
| 6 | EUZE-T0800 | 1 pz. |
| 7 | EUZE-T0600 | 1 pz. |
| ARMADIO COMPLETO | | |

ESEMPIO

Armadio dimensioni L=800 x H=2000 x P=600 con porta anteriore cieca e pannello posteriore avvitato, completo di piastra P.A. - Pareti laterali - Zoccolo.

| | | | | |
|-------------------|------------------------|---|--|--|
| CODICE | | TETTO / FONDO | | |
| EUTF 1 | 0 8 0 0 6 0 2 3 | 1 Prefisso identificativo. 2 Identifica la larghezza dell'armadio di riferimento. 3 Identifica la profondità dell'armadio di riferimento. | Si indica tetto e fondo preassemblati. Confezione unica comprensiva di viti per il montaggio della struttura. | |
| CODICE | | PORTA ANTERIORE CIECA | | |
| EUPO 1 | 0 8 0 2 0 0 2 3 | 1 Prefisso identificativo. 2 Identifica la larghezza dell'armadio di riferimento. 3 Identifica l'altezza dell'armadio di riferimento. | Si indica la porta cieca comprensiva dei montanti strutturali già assemblati con le cerniere e i blocchetti di chiusura. Qualora si voglia utilizzare una porta con finestra il codice è EUPV080200. Imballo unico. | |
| CODICE | | PANNELLO POSTERIORE (AVVITATO) | | |
| EURE 1 | 0 8 0 2 0 0 2 3 | 1 Prefisso identificativo. 2 Identifica la larghezza dell'armadio di riferimento. 3 Identifica l'altezza dell'armadio di riferimento. | Si indica il pannello posteriore avvitato comprensivo di montanti strutturali già assemblati con blocchetti per chiusura viti. Imballo unico. | |
| CODICE | | PIASTRA INSERIMENTO FRONTALE | | |
| EUPA - 1 | 0 8 0 2 0 0 2 3 | 1 Prefisso identificativo. 2 Identifica la larghezza dell'armadio di riferimento. 3 Identifica l'altezza dell'armadio di riferimento. | Si indica una piastra P.A. ad inserimento frontale. Qualora si voglia utilizzare una piastra ad inserimento laterale il codice è EUPL-080200. Imballo unico. Accessori di montaggio piastra EUPA per E NUX (da ordinare separatamente). | |
| WTKB - 002 | | | | |
| CODICE | | COPPIA PARETI LATERALI | | |
| EUFI 1 | 0 6 0 2 0 0 2 3 | 1 Prefisso identificativo. 2 Identifica la profondità dell'armadio di riferimento. 3 Identifica l'altezza dell'armadio di riferimento. | Si indica la coppia di pareti laterali comprensiva di accessori di montaggio. Imballo unico. | |
| CODICE | | ZOCCOLO UNIVERSALE EUZE | | |
| EUZE - 1 | A 1 0 0 2 | 1 Prefisso identificativo. 2 Identifica l'altezza dello zoccolo. | Si indica lo zoccolo completo H=100. Confezione composta da n. 3 imballi separati. Indica gli angolari per zoccolo H=100 con coperture frontali e viteria di montaggio (confezione da n. 4 pezzi). | |
| EUZE - 1 | T 0 8 0 0 2 | 1 Prefisso identificativo. 2 Identifica la larghezza dell'armadio/zoccolo. | Indica le traverse frontali L=800 (confezione da n. 2 pezzi). | |
| EUZE - 1 | T 0 6 0 0 2 | 1 Prefisso identificativo. 2 Identifica la profondità dell'armadio/zoccolo. | Indica le traverse laterali L=600 (confezione da n. 2 pezzi). Qualora si voglia utilizzare uno zoccolo H=200 il codice degli angolari è EUZE-A200, per le traverse frontali/laterali H=200 aggiungere il suffisso D al codice (Es.: EUZE-T0800D e EUZE-T0600D). | |

IN SINTESI

CODICI PER ORDINE E NUX IN KIT

| | | | |
|---|-------------|-------|------------------|
| 1 | EUTF080060 | 1 pz. | ARMADIO COMPLETO |
| 2 | EUP0080200 | 1 pz. | |
| 3 | EURE080200 | 1 pz. | |
| 4 | EUPA-080200 | 1 pz. | |
| 5 | WTKB-002 | 1 pz. | |
| 6 | EUFI060200 | 1 pz. | |
| 7 | EUZE-A100 | 1 pz. | |
| 8 | EUZE-T0800 | 1 pz. | |
| 9 | EUZE-T0600 | 1 pz. | |



Per ogni necessità successiva al vostro ordine di acquisto, è possibile ordinare le parti di ricambio elencate in tabella.

ARTICOLI DI RICAMBIO - E NUX LAMIERA D'ACCIAIO

Componibili

| DIMENSIONI | | | PORTA CIECA SINGOLA SENZA MONTANTI | PORTA CIECA DIVISA / DOPPIA SENZA MONTANTI | | PANNELLO TETTO (SENZA TELAIO) | PANNELLO LATERALE SINGOLO | CONFEZIONE TEGOLINI FONDO INGRESSO CAVI | CONFEZIONE CARIGLIONI | |
|------------|------|------|------------------------------------|--|-------------|-------------------------------|---------------------------|---|---|--------------------------|
| L | H | P | | IN BATTUTA CON MANIGLIA | CON BATTUTA | | | | PORTA SINGOLA / PORTA DOPPIA IN BATTUTA | PORTA DOPPIA CON BATTUTA |
| 400 | 1600 | 400 | EUPO040160SM | - | - | EUTEPO40040 | EUFI040160S | EUTGK040040 | EUCG-01600 | - |
| 400 | 1600 | 500 | EUPO040160SM | - | - | EUTEPO40050 | EUFI050160S | EUTGK040050 | EUCG-01600 | - |
| 400 | 1600 | 600 | EUPO040160SM | - | - | EUTEPO40060 | EUFI060160S | EUTGK040060 | EUCG-01600 | - |
| 400 | 1800 | 400 | EUPO040180SM | - | - | EUTEPO40040 | EUFI040180S | EUTGK040040 | EUCG-01800 | - |
| 400 | 1800 | 500 | EUPO040180SM | - | - | EUTEPO40050 | EUFI050180S | EUTGK040050 | EUCG-01800 | - |
| 400 | 1800 | 600 | EUPO040180SM | - | - | EUTEPO40060 | EUFI060180S | EUTGK040060 | EUCG-01800 | - |
| 400 | 1800 | 800 | EUPO040180SM | - | - | EUTEPO40080 | EUFI080180S | EUTGK040080 | EUCG-01800 | - |
| 400 | 2000 | 400 | EUPO040200SM | - | - | EUTEPO40040 | EUFI040200S | EUTGK040040 | EUCG-02000 | - |
| 400 | 2000 | 500 | EUPO040200SM | - | - | EUTEPO40050 | EUFI050200S | EUTGK040050 | EUCG-02000 | - |
| 400 | 2000 | 600 | EUPO040200SM | - | - | EUTEPO40060 | EUFI060200S | EUTGK040060 | EUCG-02000 | - |
| 400 | 2000 | 800 | EUPO040200SM | - | - | EUTEPO40080 | EUFI080200S | EUTGK040080 | EUCG-02000 | - |
| 400 | 2200 | 400 | EUPO040220SM | - | - | EUTEPO40040 | EUFI040220S | EUTGK040040 | EUCG-02200 | - |
| 400 | 2200 | 500 | EUPO040220SM | - | - | EUTEPO40050 | EUFI050220S | EUTGK040050 | EUCG-02200 | - |
| 400 | 2200 | 600 | EUPO040220SM | - | - | EUTEPO40060 | EUFI060220S | EUTGK040060 | EUCG-02200 | - |
| 400 | 2200 | 800 | EUPO040220SM | - | - | EUTEPO40080 | EUFI080220S | EUTGK040080 | EUCG-02200 | - |
| 600 | 1400 | 400 | EUPO060140SM | - | - | EUTEPO60040 | EUFI040140S | EUTGK060040 | EUCG-01400 | - |
| 600 | 1400 | 500 | EUPO060140SM | - | - | EUTEPO60050 | EUFI050140S | EUTGK060050 | EUCG-01400 | - |
| 600 | 1600 | 400 | EUPO060160SM | - | - | EUTEPO60040 | EUFI040160S | EUTGK060040 | EUCG-01600 | - |
| 600 | 1600 | 500 | EUPO060160SM | - | - | EUTEPO60050 | EUFI050160S | EUTGK060050 | EUCG-01600 | - |
| 600 | 1600 | 600 | EUPO060160SM | - | - | EUTEPO60060 | EUFI060160S | EUTGK060060 | EUCG-01600 | - |
| 600 | 1800 | 400 | EUPO060180SM | - | - | EUTEPO60040 | EUFI040180S | EUTGK060040 | EUCG-01800 | - |
| 600 | 1800 | 500 | EUPO060180SM | - | - | EUTEPO60050 | EUFI050180S | EUTGK060050 | EUCG-01800 | - |
| 600 | 1800 | 600 | EUPO060180SM | - | - | EUTEPO60060 | EUFI060180S | EUTGK060060 | EUCG-01800 | - |
| 600 | 1800 | 800 | EUPO060180SM | - | - | EUTEPO60080 | EUFI080180S | EUTGK060080 | EUCG-01800 | - |
| 600 | 2000 | 400 | EUPO060200SM | - | - | EUTEPO60040 | EUFI040200S | EUTGK060040 | EUCG-02000 | - |
| 600 | 2000 | 500 | EUPO060200SM | - | - | EUTEPO60050 | EUFI050200S | EUTGK060050 | EUCG-02000 | - |
| 600 | 2000 | 600 | EUPO060200SM | - | - | EUTEPO60060 | EUFI060200S | EUTGK060060 | EUCG-02000 | - |
| 600 | 2000 | 800 | EUPO060200SM | - | - | EUTEPO60080 | EUFI080200S | EUTGK060080 | EUCG-02000 | - |
| 600 | 2000 | 1000 | EUPO060200SM | - | - | EUTEPO60100 | EUFI100200S | EUTGK060100 | EUCG-02000 | - |
| 600 | 2200 | 500 | EUPO060220SM | - | - | EUTEPO60050 | EUFI050220S | EUTGK060050 | EUCG-02200 | - |
| 600 | 2200 | 600 | EUPO060220SM | - | - | EUTEPO60060 | EUFI060220S | EUTGK060060 | EUCG-02200 | - |
| 600 | 2200 | 800 | EUPO060220SM | - | - | EUTEPO60080 | EUFI080220S | EUTGK060080 | EUCG-02200 | - |
| 800 | 1400 | 400 | EUPO080140SM | - | - | EUTEPO80040 | EUFI040140S | EUTGK080040 | EUCG-01400 | - |
| 800 | 1400 | 500 | EUPO080140SM | - | - | EUTEPO80050 | EUFI050140S | EUTGK080050 | EUCG-01400 | - |
| 800 | 1600 | 400 | EUPO080160SM | - | - | EUTEPO80040 | EUFI040160S | EUTGK080040 | EUCG-01600 | - |
| 800 | 1600 | 500 | EUPO080160SM | - | - | EUTEPO80050 | EUFI050160S | EUTGK080050 | EUCG-01600 | - |
| 800 | 1600 | 600 | EUPO080160SM | - | - | EUTEPO80060 | EUFI060160S | EUTGK080060 | EUCG-01600 | - |
| 800 | 1800 | 400 | EUPO080180SM | - | - | EUTEPO80040 | EUFI040180S | EUTGK080040 | EUCG-01800 | - |
| 800 | 1800 | 500 | EUPO080180SM | - | - | EUTEPO80050 | EUFI050180S | EUTGK080050 | EUCG-01800 | - |
| 800 | 1800 | 600 | EUPO080180SM | - | - | EUTEPO80060 | EUFI060180S | EUTGK080060 | EUCG-01800 | - |
| 800 | 1800 | 800 | EUPO080180SM | - | - | EUTEPO80080 | EUFI080180S | EUTGK080080 | EUCG-01800 | - |
| 800 | 2000 | 400 | EUPO080200SM | - | - | EUTEPO80040 | EUFI040200S | EUTGK080040 | EUCG-02000 | - |
| 800 | 2000 | 500 | EUPO080200SM | - | - | EUTEPO80050 | EUFI050200S | EUTGK080050 | EUCG-02000 | - |
| 800 | 2000 | 600 | EUPO080200SM | - | - | EUTEPO80060 | EUFI060200S | EUTGK080060 | EUCG-02000 | - |
| 800 | 2000 | 800 | EUPO080200SM | - | - | EUTEPO80080 | EUFI080200S | EUTGK080080 | EUCG-02000 | - |
| 800 | 2000 | 1000 | EUPO080200SM | - | - | EUTEPO80100 | EUFI100200S | EUTGK080100 | EUCG-02000 | - |
| 800 | 2200 | 500 | EUPO080220SM | - | - | EUTEPO80050 | EUFI050220S | EUTGK080050 | EUCG-02200 | - |
| 800 | 2200 | 600 | EUPO080220SM | - | - | EUTEPO80060 | EUFI060220S | EUTGK080060 | EUCG-02200 | - |
| 800 | 2200 | 800 | EUPO080220SM | - | - | EUTEPO80080 | EUFI080220S | EUTGK080080 | EUCG-02200 | - |

ARTICOLI DI RICAMBIO - E NUX LAMIERA D'ACCIAIO

Componibili

| DIMENSIONI | | | PORTA CIECA SINGOLA SENZA MONTANTI | PORTA CIECA DIVISA / DOPPIA SENZA MONTANTI | | PANNELLO TETTO (SENZA TELAIO) | PANNELLO LATERALE SINGOLO | CONFEZIONE TEGOLINI FONDO INGRESSO CAVI | CONFEZIONE CARIGLIONI | |
|------------|------|------|------------------------------------|--|-----------------|-------------------------------|---------------------------|---|---|--------------------------|
| L | H | P | | IN BATTUTA CON MANIGLIA | CON BATTUTA | | | | PORTA SINGOLA / PORTA DOPPIA IN BATTUTA | PORTA DOPPIA CON BATTUTA |
| 1000 | 1600 | 400 | EUP0100160SM | EUP0100160DPSMI | EUP0100160DPSMC | EUTEP100040 | EUFI040160S | EUTGK100040 | EUCG-01600 | EUCG-01600C |
| 1000 | 1600 | 500 | EUP0100160SM | EUP0100160DPSMI | EUP0100160DPSMC | EUTEP100050 | EUFI050160S | EUTGK100050 | EUCG-01600 | EUCG-01600C |
| 1000 | 1600 | 600 | EUP0100160SM | EUP0100160DPSMI | EUP0100160DPSMC | EUTEP100060 | EUFI060160S | EUTGK100060 | EUCG-01600 | EUCG-01600C |
| 1000 | 1800 | 400 | EUP0100180SM | EUP0100180DPSMI | EUP0100180DPSMC | EUTEP100040 | EUFI040180S | EUTGK100040 | EUCG-01800 | EUCG-01800C |
| 1000 | 1800 | 500 | EUP0100180SM | EUP0100180DPSMI | EUP0100180DPSMC | EUTEP100050 | EUFI050180S | EUTGK100050 | EUCG-01800 | EUCG-01800C |
| 1000 | 1800 | 600 | EUP0100180SM | EUP0100180DPSMI | EUP0100180DPSMC | EUTEP100060 | EUFI060180S | EUTGK100060 | EUCG-01800 | EUCG-01800C |
| 1000 | 1800 | 800 | EUP0100180SM | EUP0100180DPSMI | EUP0100180DPSMC | EUTEP100080 | EUFI080180S | EUTGK100080 | EUCG-01800 | EUCG-01800C |
| 1000 | 2000 | 400 | EUP0100200SM | EUP0100200DPSMI | EUP0100200DPSMC | EUTEP100040 | EUFI040200S | EUTGK100040 | EUCG-02000 | EUCG-02000C |
| 1000 | 2000 | 500 | EUP0100200SM | EUP0100200DPSMI | EUP0100200DPSMC | EUTEP100050 | EUFI050200S | EUTGK100050 | EUCG-02000 | EUCG-02000C |
| 1000 | 2000 | 600 | EUP0100200SM | EUP0100200DPSMI | EUP0100200DPSMC | EUTEP100060 | EUFI060200S | EUTGK100060 | EUCG-02000 | EUCG-02000C |
| 1000 | 2000 | 800 | EUP0100200SM | EUP0100200DPSMI | EUP0100200DPSMC | EUTEP100080 | EUFI080200S | EUTGK100080 | EUCG-02000 | EUCG-02000C |
| 1000 | 2200 | 500 | EUP0100220SM | EUP0100220DPSMI | EUP0100220DPSMC | EUTEP100050 | EUFI050220S | EUTGK100050 | EUCG-02200 | EUCG-02200C |
| 1000 | 2200 | 600 | EUP0100220SM | EUP0100220DPSMI | EUP0100220DPSMC | EUTEP100060 | EUFI060220S | EUTGK100060 | EUCG-02200 | EUCG-02200C |
| 1000 | 2200 | 800 | EUP0100220SM | EUP0100220DPSMI | EUP0100220DPSMC | EUTEP100080 | EUFI080220S | EUTGK100080 | EUCG-02200 | EUCG-02200C |
| 1200 | 1400 | 400 | - | EUP0120140SMI | EUP0120140SMC | EUTEP120040 | EUFI040140S | EUTGK120040 | - | EUCG-01400C |
| 1200 | 1400 | 500 | - | EUP0120140SMI | EUP0120140SMC | EUTEP120050 | EUFI050140S | EUTGK120050 | - | EUCG-01400C |
| 1200 | 1600 | 400 | - | EUP0120160SMI | EUP0120160SMC | EUTEP120040 | EUFI040160S | EUTGK120040 | - | EUCG-01600C |
| 1200 | 1600 | 500 | - | EUP0120160SMI | EUP0120160SMC | EUTEP120050 | EUFI050160S | EUTGK120050 | - | EUCG-01600C |
| 1200 | 1600 | 600 | - | EUP0120160SMI | EUP0120160SMC | EUTEP120060 | EUFI060160S | EUTGK120060 | - | EUCG-01600C |
| 1200 | 1800 | 400 | - | EUP0120180SMI | EUP0120180SMC | EUTEP120040 | EUFI040180S | EUTGK120040 | - | EUCG-01800C |
| 1200 | 1800 | 500 | - | EUP0120180SMI | EUP0120180SMC | EUTEP120050 | EUFI050180S | EUTGK120050 | - | EUCG-01800C |
| 1200 | 1800 | 600 | - | EUP0120180SMI | EUP0120180SMC | EUTEP120060 | EUFI060180S | EUTGK120060 | - | EUCG-01800C |
| 1200 | 1800 | 800 | - | EUP0120180SMI | EUP0120180SMC | EUTEP120080 | EUFI080180S | EUTGK120080 | - | EUCG-01800C |
| 1200 | 2000 | 400 | - | EUP0120200SMI | EUP0120200SMC | EUTEP120040 | EUFI040200S | EUTGK120040 | - | EUCG-02000C |
| 1200 | 2000 | 500 | - | EUP0120200SMI | EUP0120200SMC | EUTEP120050 | EUFI050200S | EUTGK120050 | - | EUCG-02000C |
| 1200 | 2000 | 600 | - | EUP0120200SMI | EUP0120200SMC | EUTEP120060 | EUFI060200S | EUTGK120060 | - | EUCG-02000C |
| 1200 | 2000 | 800 | - | EUP0120200SMI | EUP0120200SMC | EUTEP120080 | EUFI080200S | EUTGK120080 | - | EUCG-02000C |
| 1200 | 2000 | 1000 | - | EUP0120200SMI | EUP0120200SMC | EUTEP120100 | EUFI100200S | EUTGK120100 | - | EUCG-02000C |
| 1200 | 2200 | 500 | - | EUP0120220SMI | EUP0120220SMC | EUTEP120050 | EUFI050220S | EUTGK120050 | - | EUCG-02200C |
| 1200 | 2200 | 600 | - | EUP0120220SMI | EUP0120220SMC | EUTEP120060 | EUFI060220S | EUTGK120060 | - | EUCG-02200C |
| 1200 | 2200 | 800 | - | EUP0120220SMI | EUP0120220SMC | EUTEP120080 | EUFI080220S | EUTGK120080 | - | EUCG-02200C |
| 1400 | 2000 | 400 | - | EUP0140200SMI | EUP0140200SMC | EUTEP140040 | EUFI040200S | EUTGK140040 | - | EUCG-02000C |
| 1400 | 2000 | 500 | - | EUP0140200SMI | EUP0140200SMC | EUTEP140050 | EUFI050200S | EUTGK140050 | - | EUCG-02000C |
| 1400 | 2000 | 600 | - | EUP0140200SMI | EUP0140200SMC | EUTEP140060 | EUFI060200S | EUTGK140060 | - | EUCG-02000C |
| 1400 | 2000 | 800 | - | EUP0140200SMI | EUP0140200SMC | EUTEP140080 | EUFI080200S | EUTGK140080 | - | EUCG-02000C |
| 1600 | 1400 | 400 | - | EUP0160140SMI | EUP0160140SMC | EUTEP160040 | EUFI040140S | EUTGK160040 | - | EUCG-01400C |
| 1600 | 1400 | 500 | - | EUP0160140SMI | EUP0160140SMC | EUTEP160050 | EUFI050140S | EUTGK160050 | - | EUCG-01400C |
| 1600 | 2000 | 400 | - | EUP0160200SMI | EUP0160200SMC | EUTEP160040 | EUFI040200S | EUTGK160040 | - | EUCG-02000C |
| 1600 | 2000 | 500 | - | EUP0160200SMI | EUP0160200SMC | EUTEP160050 | EUFI050200S | EUTGK160050 | - | EUCG-02000C |
| 1600 | 2000 | 600 | - | EUP0160200SMI | EUP0160200SMC | EUTEP160060 | EUFI060200S | EUTGK160060 | - | EUCG-02000C |
| 1600 | 2000 | 800 | - | EUP0160200SMI | EUP0160200SMC | EUTEP160080 | EUFI080200S | EUTGK160080 | - | EUCG-02000C |

Monoblocco



QUALITÀ ETA, IMMEDIATA

E MOX, la gamma di armadi e soluzioni monoblocco, combinazione di solidità e modularità.

E MOX, proposto con un particolare profilo estetico frontale e posteriore differenziante ed un concept originale per garantire uniformità estetica con E NUX, è costituito da un'unica struttura monoblocco simmetrica, con tetto, fondo e laterali saldati e solidali tra loro e con porta frontale provvista di un innovativo sistema di chiusura con azionamento a leva.

E MOX è inoltre compatibile e completamente personalizzabile con gli accessori della gamma di armadi componibili E NUX, grazie all'ausilio di montanti verticali che ne ripropongono i medesimi ingombri interni.

La filosofia che ha guidato lo sviluppo del prodotto è basata sui concetti di tempo e spazio, per garantire all'end user il massimo vantaggio in termini di ottimizzazione degli stessi.

Tempo, perché E MOX è un armadio unico completamente saldato con piastra P.A. compresa nella fornitura e disponibile in 27 dimensioni standard. Tempo, perché E MOX è perfettamente compatibile con E NUX in termini di componenti standard (porte, retri, elementi modulari per ingresso cavi, piastra P.A.) ed accessori interni (traversini, profili, piastre parziali, etc). Tempo, perché E MOX è un guscio monoblocco dal cuore modulare.

BENEFITS

| | |
|---|---------------|
| Profilo estetico e colore differenziante | Design |
| Unica struttura monoblocco simmetrica | Solidità |
| Creazione struttura interna E NUX | Modularità |
| Componenti e accessori standard del sistema E NUX | Compatibilità |
| Innovativo sistema di chiusura | Funzionalità |
| Perfetta rispondenza agli standard di settore | Sicurezza |



e mox

ARMADIO MONOBLOCCO

CARATTERISTICHE

- 1 Unica struttura monoblocco, con tetto, fondo e laterali saldati e solidali tra loro.
 - 2 Uniformità visiva con sistema componibile E NUX grazie al profilo estetico frontale e posteriore.
 - 3 Pannello posteriore asportabile e possibilità di montaggio porta sul retro.
 - 4 Sollevamento tramite 2 golfari.
 - 5 Piastra P.A. (EUPA) ad inserimento frontale compresa nella fornitura.
 - 6 Innovativo sistema di chiusura con azionamento a leva e chiusura in:
 - 3 punti per H=1600
 - 4 punti per H=1800/2000
 - con possibilità di montare inserti differenti.
 - 7 Guide di scorrimento piastra P.A. integrate nel fondo.
 - 8 Fondo ingresso cavi modulare con elementi modulari e guarnizione di tenuta inclusa.
 - 9 Porta reversibile con telaio di rinforzo.
 - 10 Montanti verticali interni disponibili per ricreare la struttura interna del sistema E NUX.
 - 11 Ampia gamma di accessori standard del sistema E NUX (porta, pannello posteriore, piastra P.A., accessori complementari).
 - 12 Impatto cromatico: RAL7035 per l'armadio e RAL 5020 per profili estetici, maniglia e zoccolo.
 - 13 Facile montaggio dello zoccolo modulare EUZE.
- Grado di protezione: IP66 (porta singola), IP55 (porta doppia) - Nema 12 - IK10.





ARMADIO MONOBLOCCO

Monoblocco

LE IMMAGINI HANNO IL SOLO SCOPO DI ILLUSTRARE IL PRODOTTO

| DIMENSIONI L x H x P | E MOX | | | PRINCIPALI ACCESSORI | | |
|-------------------------|-----------------------------|------------------------------------|--------------------------------|---------------------------------------|-------------------------------------|-------------------------------------|
| | ARMADIO CON PORTA CIECA (1) | ARMADIO CON DOPPIA PORTA CIECA (2) | ARMADIO CON PORTA FINESTRA (3) | ZOCCOLO H=100 ANGOLARI UNIVERSALI (4) | ZOCCOLO H=100 TRAVERSE FRONTALI (5) | ZOCCOLO H=100 TRAVERSE LATERALI (6) |
| 600 x 1600 x 400 | EMOX061604PR | | EMOX061604PV | EUZE-A100 | EUZE-T0600 | EUZE-T0400M |
| 600 x 1800 x 400 | EMOX061804PR | | EMOX061804PV | EUZE-A100 | EUZE-T0600 | EUZE-T0400M |
| 600 x 1800 x 500 | EMOX061805PR | | EMOX061805PV | EUZE-A100 | EUZE-T0600 | EUZE-T0500M |
| 600 x 2000 x 400 | EMOX062004PR | | EMOX062004PV | EUZE-A100 | EUZE-T0600 | EUZE-T0400M |
| 600 x 2000 x 500 | EMOX062005PR | | EMOX062005PV | EUZE-A100 | EUZE-T0600 | EUZE-T0500M |
| 800 x 1600 x 400 | EMOX081604PR | | EMOX081604PV | EUZE-A100 | EUZE-T0800 | EUZE-T0400M |
| 800 x 1800 x 400 | EMOX081804PR | | EMOX081804PV | EUZE-A100 | EUZE-T0800 | EUZE-T0400M |
| 800 x 1800 x 500 | EMOX081805PR | | EMOX081805PV | EUZE-A100 | EUZE-T0800 | EUZE-T0500M |
| 800 x 2000 x 400 | EMOX082004PR | | EMOX082004PV | EUZE-A100 | EUZE-T0800 | EUZE-T0400M |
| 800 x 2000 x 500 | EMOX082005PR | | EMOX082005PV | EUZE-A100 | EUZE-T0800 | EUZE-T0500M |
| 1000 x 1600 x 400 | EMOX101604PR | | EMOX101604PV | EUZE-A100 | EUZE-T1000 | EUZE-T0400M |
| 1000 x 1800 x 400 | EMOX101804PR | | EMOX101804PV | EUZE-A100 | EUZE-T1000 | EUZE-T0400M |
| 1000 x 1800 x 500 | EMOX101805PR | | EMOX101805PV | EUZE-A100 | EUZE-T1000 | EUZE-T0500M |
| 1000 x 2000 x 400 | EMOX102004PR | | EMOX102004PV | EUZE-A100 | EUZE-T1000 | EUZE-T0400M |
| 1000 x 2000 x 500 | EMOX102005PR | | EMOX102005PV | EUZE-A100 | EUZE-T1000 | EUZE-T0500M |
| 1200 x 800 x 400 | | EMOX120804PR * | | EUZE-A100 | EUZE-T1200 | EUZE-T0400M |
| 1200 x 1000 x 400 | | EMOX121004PR * | | EUZE-A100 | EUZE-T1200 | EUZE-T0400M |
| 1200 x 1600 x 400 | | EMOX121604PR | | EUZE-A100 | EUZE-T1200 | EUZE-T0400M |
| 1200 x 1800 x 400 | | EMOX121804PR | | EUZE-A100 | EUZE-T1200 | EUZE-T0400M |
| 1200 x 1800 x 500 | | EMOX121805PR | | EUZE-A100 | EUZE-T1200 | EUZE-T0500M |
| 1200 x 2000 x 400 | | EMOX122004PR | | EUZE-A100 | EUZE-T1200 | EUZE-T0400M |
| 1200 x 2000 x 500 | | EMOX122005PR | | EUZE-A100 | EUZE-T1200 | EUZE-T0500M |
| 1400 x 1000 x 400 | | EMOX141004PR * | | EUZE-A100 | EUZE-T1400 | EUZE-T0400M |
| 1600 x 1000 x 400 | | EMOX161004PR * | | EUZE-A100 | EUZE-T1600 | EUZE-T0400M |
| 1600 x 1800 x 400 | | EMOX161804PR | | EUZE-A100 | EUZE-T1600 | EUZE-T0400M |
| 1600 x 2000 x 400 | | EMOX162004PR | | EUZE-A100 | EUZE-T1600 | EUZE-T0400M |
| 1800 x 1000 x 400 | | EMOX181004PR * | | EUZE-A100 | EUZE-T1800 | EUZE-T0400M |

- (1) armadio costituito da struttura con laterali saldati, retro asportabile, porta cieca e piastra P.A. inserimento frontale EUPA. Ordinare separatamente zoccolo e golfari WTGS-003
- (2) armadio costituito da struttura con laterali saldati, retro asportabile, doppia porta cieca e piastra P.A. inserimento frontale EUPA. Ordinare separatamente zoccolo e golfari WTGS-003
- (3) armadio costituito da struttura con laterali saldati, retro asportabile, porta finestra e piastra P.A. inserimento frontale EUPA. Ordinare separatamente zoccolo e golfari WTGS-003
- (4) forniti in confezione da 4 pezzi
- (5) forniti in confezione da 2 pezzi
- (6) forniti in confezione da 2 pezzi
- (*) E MOX in versione orizzontale



REALIZZAZIONE

Involucro in lamiera d'acciaio con retro asportabile. Porta in lamiera d'acciaio con telaio di irrigidimento e apertura porta standard 110°. Per H=1200 / 1400 / 1600 / 2200, in caso di porta inversione porta, ricordiamo di ordinare la chiusura centrale sinistra.

VERNICIATURA

Ciclo standard di finitura ETA: primer a base di vernice con deposizione a cataforesi con resina epossidica e finitura con polveri termoindurenti:

- struttura e porta: RAL 7035 bucciato
- profili estetici: RAL 5020 bucciato.




Monoblocco

COMPOSIZIONE

- struttura completa di profili estetici e pannello posteriore
- porta in lamiera d'acciaio con telaio tubolare di irrigidimento, completa di sistema di chiusura a doppia aletta Ø 3 mm con azionamento a leva
- ingresso cavi regolabile
- piastra P.A. a inserimento frontale in lamiera d'acciaio sendzimir (per E MOX L=1000 piastra EUPA).

GRADO DI PROTEZIONE

- IP66 in accordo alla IEC EN62208; EN60529
- NEMA 12 in accordo alla UL508A; UL50*
- grado di protezione garantito dalla guarnizione in schiuma poliuretana bi-componente
- grado di resistenza all'urto IK10 in accordo alla IEC EN62208; EN62262.

 Nel solo caso in cui sia necessario sostituire la piastra P.A. EUPA utilizzare i codici a pag. 47.



* NEMA 4 su richiesta
(con obbligo tettuccio parapigioggia EMTT)



RAL 7035



RAL 5020



Zoccolo modulare EUZE, cfr. pag. 104

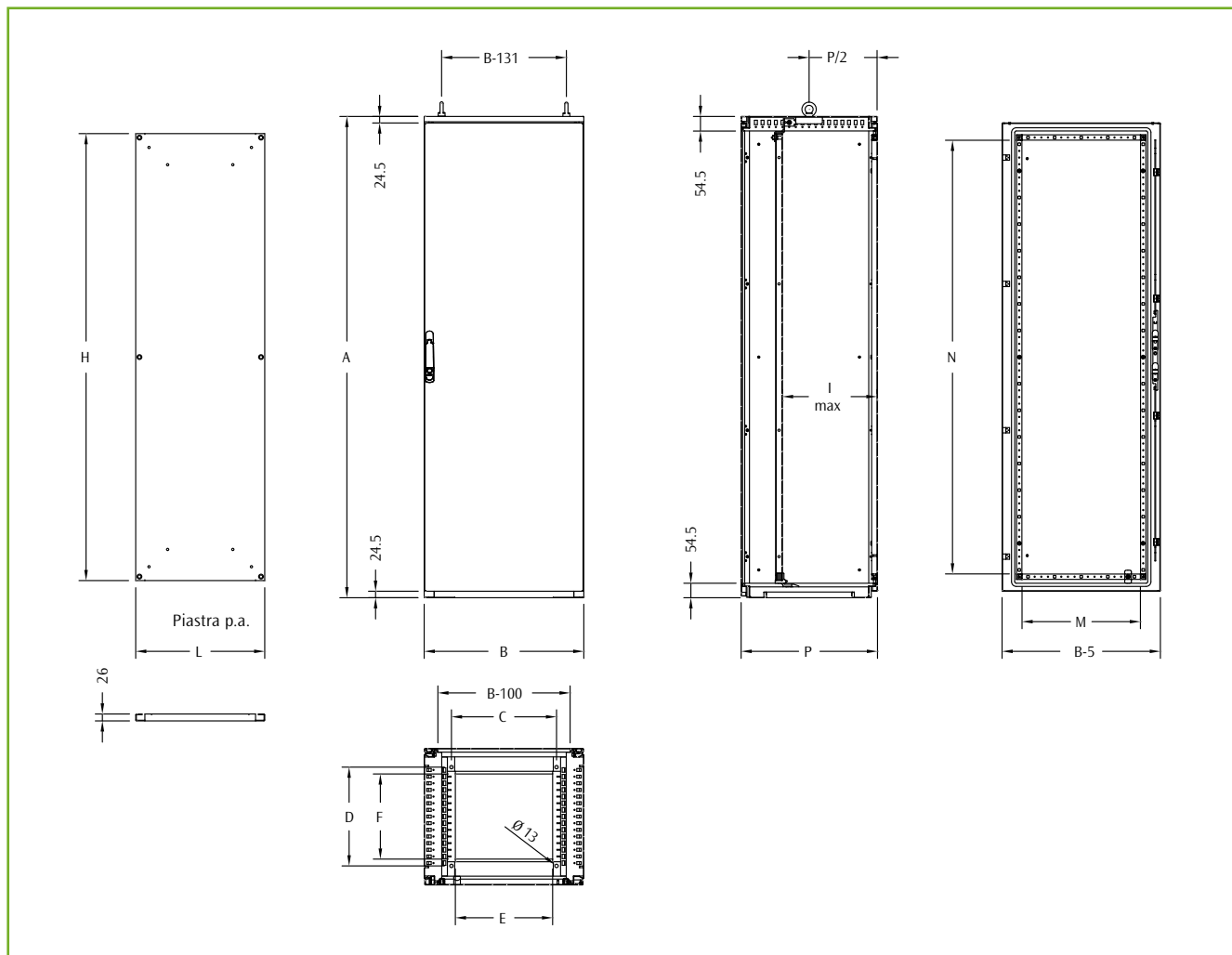


Golfari di sollevamento, cfr. pag. 106



Montanti interni, cfr. pag. 106

Monoblocco



CARATTERISTICHE DIMENSIONALI


| DIMENSIONI | | | DIMENSIONI ARMADIO | | | FISS. PAVIMENTO | | ING. CAVI | | LUCE PORTA | | DIMENSIONI PIASTRA | | |
|------------|------|-------|--------------------|------|-----|-----------------|-----|-----------|-----|------------|------|--------------------|------|-----|
| LARGH. | ALT. | PROF. | B | A | P | C | D | E | F | M | N | L | H | I |
| 600 | 1600 | 400 | 600 | 1609 | 414 | 395 | 271 | 365 | 220 | 445 | 1430 | 485 | 1480 | 350 |
| 600 | 1800 | 400 | 600 | 1809 | 414 | 395 | 271 | 365 | 220 | 445 | 1630 | 485 | 1680 | 350 |
| 600 | 1800 | 500 | 600 | 1809 | 514 | 395 | 371 | 365 | 320 | 445 | 1630 | 485 | 1680 | 450 |
| 600 | 2000 | 400 | 600 | 2009 | 414 | 395 | 271 | 365 | 220 | 445 | 1830 | 485 | 1880 | 350 |
| 600 | 2000 | 500 | 600 | 2009 | 514 | 395 | 371 | 365 | 320 | 445 | 1830 | 485 | 1880 | 450 |
| 800 | 1600 | 400 | 800 | 1609 | 414 | 595 | 271 | 565 | 220 | 645 | 1430 | 685 | 1480 | 350 |
| 800 | 1800 | 400 | 800 | 1809 | 414 | 595 | 271 | 565 | 220 | 645 | 1630 | 685 | 1680 | 350 |
| 800 | 1800 | 500 | 800 | 1809 | 514 | 595 | 371 | 565 | 320 | 645 | 1630 | 685 | 1680 | 450 |
| 800 | 2000 | 400 | 800 | 2009 | 414 | 595 | 271 | 565 | 220 | 645 | 1830 | 685 | 1880 | 350 |
| 800 | 2000 | 500 | 800 | 2009 | 514 | 595 | 371 | 565 | 320 | 645 | 1830 | 685 | 1880 | 450 |
| 1000 | 1600 | 400 | 1000 | 1609 | 414 | 795 | 271 | 765 | 220 | 845 | 1430 | 885 | 1480 | 350 |
| 1000 | 1800 | 400 | 1000 | 1809 | 414 | 795 | 271 | 765 | 220 | 845 | 1630 | 885 | 1680 | 350 |
| 1000 | 1800 | 500 | 1000 | 1809 | 514 | 795 | 371 | 765 | 320 | 845 | 1630 | 885 | 1680 | 450 |
| 1000 | 2000 | 400 | 1000 | 2009 | 414 | 795 | 271 | 765 | 220 | 845 | 1830 | 885 | 1880 | 350 |
| 1000 | 2000 | 500 | 1000 | 2009 | 514 | 795 | 371 | 765 | 320 | 845 | 1830 | 885 | 1880 | 450 |

| 600 | | | CODICI ARMADIO | |
|------------|------|-------|---------------------|---------------------------|
| DIMENSIONI | | | ARMADIO PORTA CIECA | ARMADIO PORTA TRASPARENTE |
| LARGH. | ALT. | PROF. | | |
| 600 | 1600 | 400 | EMOX061604PR | EMOX061604PV |
| 600 | 1800 | 400 | EMOX061804PR | EMOX061804PV |
| 600 | 1800 | 500 | EMOX061805PR | EMOX061805PV |
| 600 | 2000 | 400 | EMOX062004PR | EMOX062004PV |
| 600 | 2000 | 500 | EMOX062005PR | EMOX062005PV |

Monoblocco

| 800 | | | CODICI ARMADIO | |
|------------|------|-------|---------------------|---------------------------|
| DIMENSIONI | | | ARMADIO PORTA CIECA | ARMADIO PORTA TRASPARENTE |
| LARGH. | ALT. | PROF. | | |
| 800 | 1600 | 400 | EMOX081604PR | EMOX081604PV |
| 800 | 1800 | 400 | EMOX081804PR | EMOX081804PV |
| 800 | 1800 | 500 | EMOX081805PR | EMOX081805PV |
| 800 | 2000 | 400 | EMOX082004PR | EMOX082004PV |
| 800 | 2000 | 500 | EMOX082005PR | EMOX082005PV |

| 1000 | | | CODICI ARMADIO | |
|------------|------|-------|---------------------|---------------------------|
| DIMENSIONI | | | ARMADIO PORTA CIECA | ARMADIO PORTA TRASPARENTE |
| LARGH. | ALT. | PROF. | | |
| 1000 | 1600 | 400 | EMOX101604PR | EMOX101604PV |
| 1000 | 1800 | 400 | EMOX101804PR | EMOX101804PV |
| 1000 | 1800 | 500 | EMOX101805PR | EMOX101805PV |
| 1000 | 2000 | 400 | EMOX102004PR | EMOX102004PV |
| 1000 | 2000 | 500 | EMOX102005PR | EMOX102005PV |

 Per ordinare l'eventuale porta interna vedere il codice EUPI a pag. 57.



Monoblocco



REALIZZAZIONE

Involucro in lamiera d'acciaio con retro asportabile. Doppia porta in lamiera d'acciaio con telaio di irrigidimento.

VERNICIATURA

Ciclo standard di finitura ETA: primer a base di vernice con deposizione a cataforesi con resina epossidica e finitura con polveri termoindurenti:

- struttura e porte: RAL 7035 bucciato
- profili estetici: RAL 5020 bucciato.



COMPOSIZIONE

- struttura completa di profili estetici e pannello posteriore
- porta in lamiera d'acciaio con telaio tubolare di irrigidimento, completa di sistema di chiusura a doppia aletta Ø 3 mm con azionamento a leva
- ingresso cavi regolabile
- piastra P.A. a inserimento frontale in lamiera d'acciaio senzimir.

GRADO DI PROTEZIONE

- IP55 in accordo alla IEC EN62208; EN60529
- NEMA 12 in accordo alla UL508A; UL50
- grado di protezione garantito dalla guarnizione in schiuma poliuretana bi-componente
- grado di resistenza all'urto IK10 in accordo alla IEC EN62208; EN62262.

Nel solo caso in cui sia necessario sostituire la piastra P.A. EUPA utilizzare i codici a pag. 47.



RAL 7035



RAL 5020



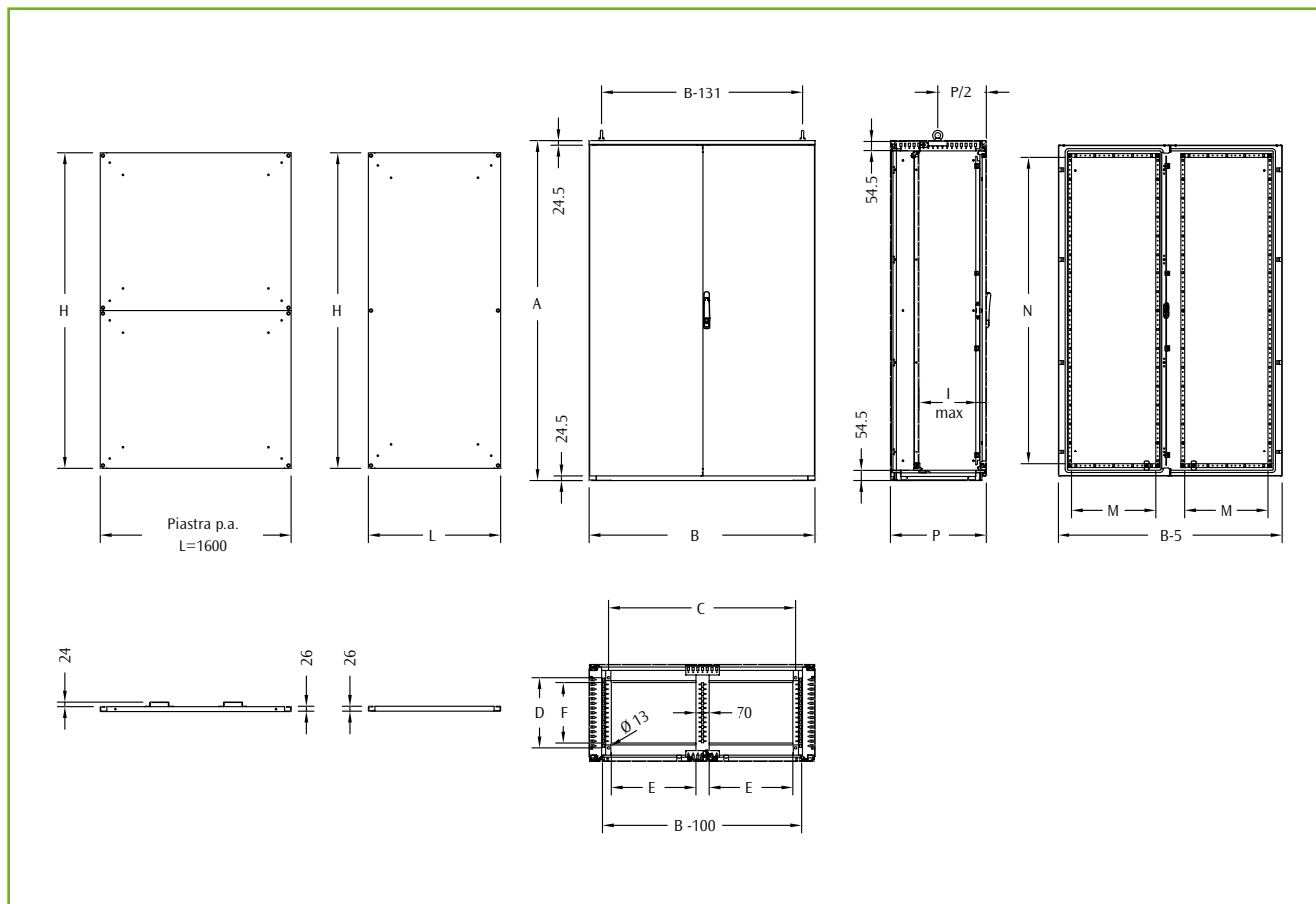
Zoccolo modulare EUZE, cfr. pag. 104



Golfari di sollevamento, cfr. pag. 106



Montanti interni, cfr. pag. 106



Monoblocco

CARATTERISTICHE DIMENSIONALI

| DIMENSIONI | | | DIMENSIONI ARMADIO | | | FISS. PAVIMENTO | | ING. CAVI | | LUCE PORTA | | DIMENSIONI PIASTRA | | |
|------------|------|-------|--------------------|------|-----|-----------------|-----|-----------|-----|------------|------|--------------------|------|-----|
| LARGH. | ALT. | PROF. | B | A | P | C | D | E | F | M | N | L | H | I |
| 1200 | 1600 | 400 | 1200 | 1609 | 414 | 995 | 271 | 447 | 220 | 445 | 1430 | 1085 | 1480 | 350 |
| 1200 | 1800 | 400 | 1200 | 1809 | 414 | 995 | 271 | 447 | 220 | 445 | 1630 | 1085 | 1680 | 350 |
| 1200 | 1800 | 500 | 1200 | 1809 | 514 | 995 | 371 | 447 | 320 | 445 | 1630 | 1085 | 1680 | 450 |
| 1200 | 2000 | 400 | 1200 | 2009 | 414 | 995 | 271 | 447 | 220 | 445 | 1830 | 1085 | 1880 | 350 |
| 1200 | 2000 | 500 | 1200 | 2009 | 514 | 995 | 371 | 447 | 320 | 445 | 1830 | 1085 | 1880 | 450 |
| 1600 | 1800 | 400 | 1600 | 1809 | 414 | 1395 | 271 | 647 | 220 | 645 | 1630 | 1485 | 1680 | 350 |
| 1600 | 2000 | 400 | 1600 | 2009 | 414 | 1395 | 271 | 647 | 220 | 645 | 1830 | 1485 | 1880 | 350 |

1200

CODICI ARMADIO

| DIMENSIONI | | | ARMADIO PORTA CIECA | | |
|------------|------|-------|---------------------|--|--|
| LARGH. | ALT. | PROF. | | | |
| 1200 | 1600 | 400 | EMOX121604PR | | |
| 1200 | 1800 | 400 | EMOX121804PR | | |
| 1200 | 1800 | 500 | EMOX121805PR | | |
| 1200 | 2000 | 400 | EMOX122004PR | | |
| 1200 | 2000 | 500 | EMOX122005PR | | |

1600

CODICI ARMADIO

| DIMENSIONI | | | ARMADIO PORTA CIECA | | |
|------------|------|-------|---------------------|--|--|
| LARGH. | ALT. | PROF. | | | |
| 1600 | 1800 | 400 | EMOX161804PR | | |
| 1600 | 2000 | 400 | EMOX162004PR | | |



Monoblocco



REALIZZAZIONE

Involucro in lamiera d'acciaio con retro asportabile. Doppia porta in lamiera d'acciaio con telaio di irrigidimento.

VERNICIATURA

Ciclo standard di finitura ETA: primer a base di vernice con deposizione a cataforesi con resina epossidica e finitura con polveri termoindurenti:

- struttura e porte: RAL 7035 bucciato
- profili estetici: RAL 5020 bucciato.



COMPOSIZIONE

- struttura completa di profili estetici e pannello posteriore
- porta in lamiera d'acciaio con telaio tubolare di irrigidimento, completa di sistema di chiusura a doppia aletta Ø 3 mm con azionamento a leva
- ingresso cavi regolabile
- piastra P.A. a inserimento frontale in lamiera d'acciaio sendzimir.

GRADO DI PROTEZIONE

- IP55 in accordo alla IEC EN62208; EN60529
- NEMA 12 in accordo alla UL508A; UL50
- grado di protezione garantito dalla guarnizione in schiuma poliuretana bi-componente
- grado di resistenza all'urto IK10 in accordo alla IEC EN62208; EN62262.

Nel solo caso in cui sia necessario sostituire la piastra P.A. EUPA utilizzare i codici a pag. 47.



RAL 7035



RAL 5020



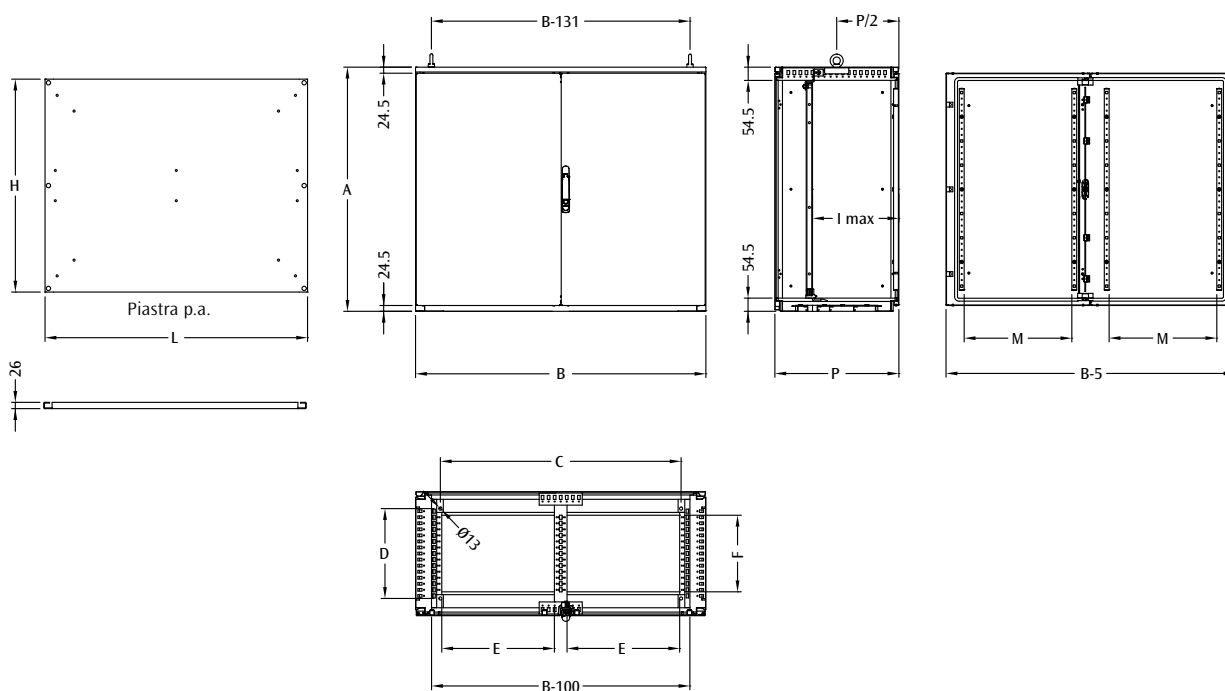
Zoccolo modulare EUZE, cfr. pag. 104



Golfari di sollevamento, cfr. pag. 106



Montanti interni, cfr. pag. 106



Monoblocco

CARATTERISTICHE DIMENSIONALI

| DIMENSIONI | | | DIMENSIONI ARMADIO | | | FISS. PAVIMENTO | | ING. CAVI | | LUCE PORTA | DIMENSIONI PIASTRA | | |
|------------|------|-------|--------------------|------|-----|-----------------|-----|-----------|-----|------------|--------------------|-----|---------|
| LARGH. | ALT. | PROF. | B | A | P | C | D | E | F | M | L | H | I (MAX) |
| 1200 | 800 | 400 | 1200 | 809 | 414 | 995 | 271 | 447 | 220 | 445 | 1085 | 680 | 350 |
| 1200 | 1000 | 400 | 1200 | 1009 | 414 | 995 | 271 | 447 | 220 | 445 | 1085 | 880 | 350 |
| 1400 | 1000 | 400 | 1400 | 1009 | 414 | 1195 | 271 | 547 | 220 | 545 | 1285 | 880 | 350 |
| 1600 | 1000 | 400 | 1600 | 1009 | 414 | 1395 | 271 | 647 | 220 | 645 | 1485 | 880 | 350 |
| 1800 | 1000 | 400 | 1800 | 1009 | 414 | 1595 | 271 | 747 | 220 | 745 | 1685 | 880 | 350 |

CODICI ARMADIO

| DIMENSIONI | | | ARMADIO PORTA CIECA | |
|------------|------|-------|---------------------|--------------|
| LARGH. | ALT. | PROF. | | |
| 1200 | 800 | 400 | | EMOX120804PR |
| 1200 | 1000 | 400 | | EMOX121004PR |
| 1400 | 1000 | 400 | | EMOX141004PR |
| 1600 | 1000 | 400 | | EMOX161004PR |
| 1800 | 1000 | 400 | | EMOX181004PR |

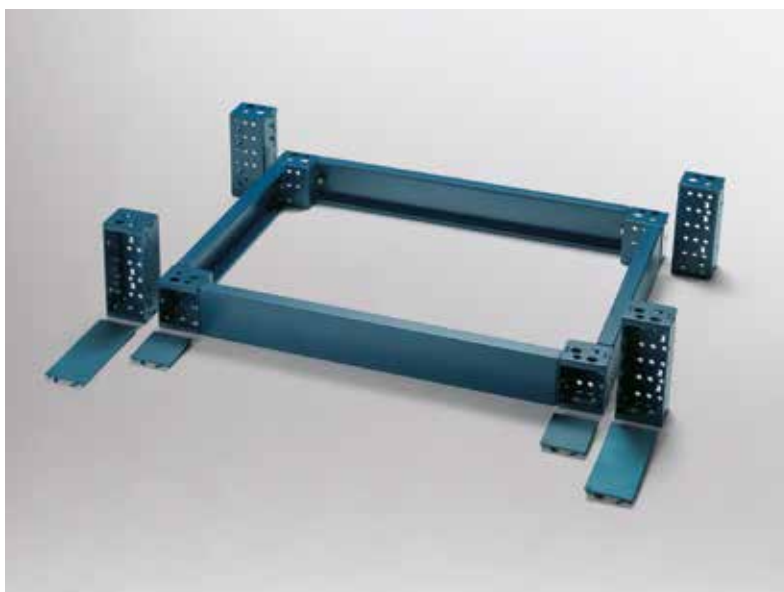
🔍 Nel solo caso in cui sia necessario sostituire la piastra P.A. EUPA utilizzare i codici nella tabella sottostante.

PIASTRA P.A. A INSERIMENTO FRONTALE DI RICAMBIO

| CODICE | DIMENSIONI ARMADIO | | | DIMENSIONI PIASTRA | | |
|-------------|--------------------|------|-----|--------------------|-----|---------|
| | B | A | P | L | H | I (MAX) |
| EUPA-120080 | 1200 | 809 | 395 | 1085 | 680 | 350 |
| EUPA-120100 | 1200 | 1009 | 395 | 1085 | 880 | 350 |
| EUPA-140100 | 1400 | 1009 | 395 | 1285 | 880 | 350 |
| EUPA-160100 | 1600 | 1009 | 395 | 1485 | 880 | 350 |
| EUPA-180100 | 1800 | 1009 | 395 | 1685 | 880 | 350 |

🔍 La piastra EUPA per E MOX versione orizzontale è fornita in un pezzo unico.

Monoblocco



ZOCOLO MODULARE EUZE

REALIZZAZIONE

Angolari in lamiera d'acciaio pressopiegata con coperture frontali in pvc. Traversi frontali e laterali in lamiera d'acciaio pressopiegata.

VERNICIATURA

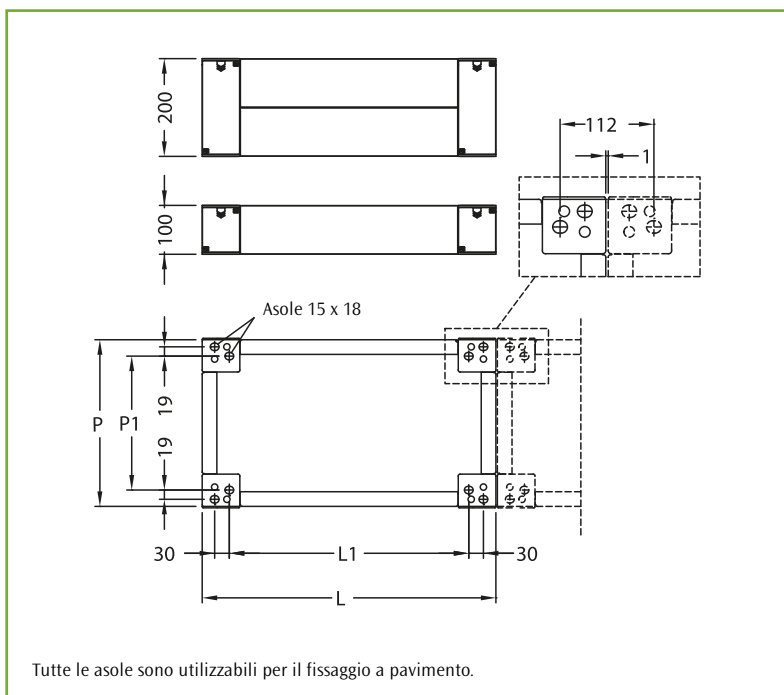
Ciclo standard di finitura ETA: primer a base di vernice con deposizione a cataforesi con resina epossidica e finitura con polveri termoindurenti. Colore: RAL 5020 bucciato.



COMPOSIZIONE

Lo zoccolo modulare si compone di:

- angolari: confezione da 4 pezzi con coperture frontali e viteria di montaggio
- traverse frontali: confezione da 2 pezzi
- traverse laterali: confezione da 2 pezzi.



COMPATIBILITÀ CON SISTEMA E NUX E ACCESSORI ETA:

- porta cieca, porta trasparente, pannello posteriore E NUX
- piastra P.A. EUPA
- piastra P.A. ridotta EUPR, cfr. pag. 53
- porta interna EUPI, cfr. pag. 57
- sistemi di chiusura ELWE, cfr. pag. 59
- accessori complementari E NUX (es. profili H=50 mm WTPR e profili ad aggancio rapido, traversini per porta, ripiano di lavoro, tasca porta-schemi...) per allestimento interno.



ANGOLARI UNIVERSALI

| CODICE EUZE | DESCRIZIONE |
|----------------|----------------------------|
| EUZE-A100 | ANGOLARI PER ZOCCOLO H=100 |
| EUZE-A200 | ANGOLARI PER ZOCCOLO H=200 |

Fornitura: confezione da 4 pezzi con viteria di montaggio.

TRAVERSE FRONTALI UNIVERSALI

| CODICE EUZE | DESCRIZIONE | LUNGHEZZA TRAVERSA MM |
|----------------|--------------------------------|--------------------------|
| EUZE-T0600 | TRAVERSE FRONT. ZOCCOLO L=600 | 444 |
| EUZE-T0800 | TRAVERSE FRONT. ZOCCOLO L=800 | 644 |
| EUZE-T1000 | TRAVERSE FRONT. ZOCCOLO L=1000 | 844 |
| EUZE-T1200 | TRAVERSE FRONT. ZOCCOLO L=1200 | 1044 |
| EUZE-T1400 | TRAVERSE FRONT. ZOCCOLO L=1400 | 1244 |
| EUZE-T1600 | TRAVERSE FRONT. ZOCCOLO L=1600 | 1444 |
| EUZE-T1800 | TRAVERSE FRONT. ZOCCOLO L=1800 | 1644 |

Per ordinare le traverse universali frontali e laterali H=200, aggiungere il suffisso D al codice, (Es.: EUZE-T0600D).

Fornitura: confezione da 2 pezzi.

TRAVERSE LATERALI E MOX

| CODICE EUZE | DESCRIZIONE | LUNGHEZZA TRAVERSA MM |
|----------------|-----------------------------|--------------------------|
| EUZE-T0400M | TRAVERSE LAT. ZOCCOLO P=400 | 233 |
| EUZE-T0500M | TRAVERSE LAT. ZOCCOLO P=500 | 333 |

Per ordinare le traverse universali frontali e laterali H=200, aggiungere il suffisso D al codice, (Es.: EUZE-T0400MD).

Fornitura: confezione da 2 pezzi.

CARATTERISTICHE DIMENSIONALI

| DIMENSIONI | | DIM. ZOCCOLO | | INTERASSE FORI | |
|------------|-------|--------------|-----|----------------|-----|
| LARGH. | PROF. | L | P | L1 | P1 |
| 600 | 400 | 600 | 373 | 489 | 300 |
| 600 | 500 | 600 | 473 | 489 | 400 |
| 800 | 400 | 800 | 373 | 689 | 300 |
| 800 | 500 | 800 | 473 | 689 | 400 |
| 1000 | 400 | 1000 | 373 | 889 | 300 |
| 1000 | 500 | 1000 | 473 | 889 | 400 |
| 1200 | 400 | 1200 | 373 | 1089 | 300 |
| 1200 | 500 | 1200 | 473 | 1089 | 400 |
| 1400 | 400 | 1400 | 373 | 1289 | 300 |
| 1600 | 400 | 1600 | 373 | 1489 | 300 |
| 1800 | 400 | 1800 | 373 | 1689 | 300 |

TETTUCCIO PARAPIOGGIA EMTT

Particolarmente indicato per installazioni all'esterno, ove è necessaria una protezione aggiuntiva dagli agenti atmosferici. Si consiglia l'impiego di un ciclo di verniciatura speciale poliesteri per esterni per applicazioni outdoor.

REALIZZAZIONE
In lamiera d'acciaio.

VERNICIATURA
Ciclo standard di finitura ETA: primer a base di vernice con deposizione a cataforesi con resina epossidica e finitura con polveri termoindurenti. Colore: RAL 5020 bucciato.

COMPOSIZIONE
Confezione nr. 1 pezzo completo di accessori di montaggio.

Disponibili su richiesta tettucci parapioggia con differenti inclinazioni ed angolature.



Monoblocco



TETTUCCIO PARAPIOGGIA EMTT

| CODICE EMTT | DIMENSIONI | |
|----------------|------------|-------|
| | LARGH. | PROF. |
| EMTT060040 | 600 | 400 |
| EMTT060050 | 600 | 500 |
| EMTT080040 | 800 | 400 |
| EMTT080050 | 800 | 500 |
| EMTT100040 | 1000 | 400 |
| EMTT100050 | 1000 | 500 |
| EMTT120040 | 1200 | 400 |
| EMTT120050 | 1200 | 500 |
| EMTT140040 | 1400 | 400 |
| EMTT160040 | 1600 | 400 |
| EMTT180040 | 1800 | 400 |



MONTANTI INTERNI EUMI

Ideali per ricreare la struttura modulare dell'armadio componibile E NUX ed utilizzare gli accessori standard del sistema ETA.

REALIZZAZIONE

Realizzato in lamiera sendzimir.

COMPOSIZIONE

Confezione nr. 2 pezzi comprensivi di accessori di montaggio.

| MONTANTI INTERNI | |
|------------------|-----------------|
| CODICE EUMI | ALTEZZA ARMADIO |
| EUMI000800 | 800 |
| EUMI001000 | 1000 |
| EUMI001600 | 1600 |
| EUMI001800 | 1800 |
| EUMI002000 | 2000 |



CERNIERE 180° EUCE-180004

REALIZZAZIONE

In zama da stampo.

COMPOSIZIONE

Nr. 3 pezzi.



WTGS-003

Golfari di sollevamento M 12, zincopassivati.

COMPOSIZIONE

Confezione nr. 2 pezzi comprensivi di dadi e ranelle.



FERMO PORTA WTFP

Consente l'arresto meccanico della porta a 90° o a 135° impedendone la chiusura accidentale. Nr. 1 pezzo completo di accessori.

FERMO PORTA

| CODICE WTFP | APERTURA |
|-------------|----------|
| WTFP-006 | 90° |
| WTFP-007 | 135° |

MICROINTERRUTTORE WI100M

Conforme alle norme IEC 337-VDE 0660.

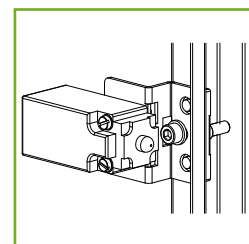
COMPOSIZIONE

Confezione: microinterruttore, staffa e viti di montaggio.

CONFORMITÀ E OMOLOGAZIONI



Per fissaggio su armadio E MOX con montanti interni EUMI ordinare WI100.





Per ogni necessità successiva al vostro ordine di acquisto, è possibile ordinare le parti di ricambio elencate in tabella.

ARTICOLI DI RICAMBIO - E MOX LAMIERA D'ACCIAIO

| DIMENSIONI | | | PORTA CIECA SINGOLA | PORTA CIECA DOPPIA SENZA MONTANTI | | PIASTRA P.A. | CONFEZIONE TEGOLINI FONDO INGRESSO CAVI | CONFEZIONE CARIGLIONI | |
|------------|------|-----|---------------------|-----------------------------------|---------------|--------------|---|---|--------------------------|
| L | H | P | | IN BATTUTA CON MANIGLIA | CON BATTUTA | | | PORTA SINGOLA / PORTA DOPPIA IN BATTUTA | PORTA DOPPIA CON BATTUTA |
| 600 | 1600 | 400 | EUP0060160SM | - | - | EUPA-060160 | EUTGK060040 | EUCG-00600 | - |
| 600 | 1800 | 400 | EUP0060180SM | - | - | EUPA-060180 | EUTGK060040 | EUCG-00600 | - |
| 600 | 1800 | 500 | EUP0060180SM | - | - | EUPA-060180 | EUTGK060050 | EUCG-00600 | - |
| 600 | 2000 | 400 | EUP0060200SM | - | - | EUPA-060200 | EUTGK060040 | EUCG-00600 | - |
| 600 | 2000 | 500 | EUP0060200SM | - | - | EUPA-060200 | EUTGK060050 | EUCG-00600 | - |
| 800 | 1600 | 400 | EUP0080160SM | - | - | EUPA-080160 | EUTGK080040 | EUCG-00800 | - |
| 800 | 1800 | 400 | EUP0080180SM | - | - | EUPA-080180 | EUTGK080040 | EUCG-00800 | - |
| 800 | 1800 | 500 | EUP0080180SM | - | - | EUPA-080180 | EUTGK080050 | EUCG-00800 | - |
| 800 | 2000 | 400 | EUP0080200SM | - | - | EUPA-080200 | EUTGK080040 | EUCG-00800 | - |
| 1000 | 1600 | 400 | EUP0100160SM | - | - | EUPA-100160 | EUTGK100040 | EUCG-01000 | - |
| 1000 | 1800 | 400 | EUP0100180SM | - | - | EUPA-100180 | EUTGK100040 | EUCG-01000 | - |
| 1000 | 1800 | 500 | EUP0100180SM | - | - | EUPA-100180 | EUTGK100050 | EUCG-01000 | - |
| 1000 | 2000 | 400 | EUP0100200SM | - | - | EUPA-100200 | EUTGK100040 | EUCG-01000 | - |
| 1000 | 2000 | 500 | EUP0100200SM | - | - | EUPA-100200 | EUTGK100050 | EUCG-01000 | - |
| 1200 | 800 | 400 | - | EUP0120080SMI | EUP0120080SMC | EUPA-120080 | EUTGK120040 | EUCG-01200 | EUCG-01200C |
| 1200 | 1000 | 400 | - | EUP0120100SMI | EUP0120100SMC | EUPA-120100 | EUTGK120040 | EUCG-01200 | EUCG-01200C |
| 1200 | 1600 | 400 | - | EUP0120160SMI | EUP0120160SMC | EUPA-120160 | EUTGK120040 | EUCG-01200 | EUCG-01200C |
| 1200 | 1800 | 400 | - | EUP0120180SMI | EUP0120180SMC | EUPA-120180 | EUTGK120040 | EUCG-01200 | EUCG-01200C |
| 1200 | 1800 | 500 | - | EUP0120180SMI | EUP0120180SMC | EUPA-120180 | EUTGK120050 | EUCG-01200 | EUCG-01200C |
| 1200 | 2000 | 400 | - | EUP0120200SMI | EUP0120200SMC | EUPA-120200 | EUTGK120040 | EUCG-01200 | EUCG-01200C |
| 1200 | 2000 | 500 | - | EUP0120200SMI | EUP0120200SMC | EUPA-120200 | EUTGK120050 | EUCG-01200 | EUCG-01200C |
| 1400 | 1000 | 400 | - | EUP0140100SMI | EUP0140100SMC | EUPA-140100 | EUTGK140040 | EUCG-01400 | EUCG-01400C |
| 1600 | 1000 | 400 | - | EUP0160100SMI | EUP0160100SMC | EUPA-160100 | EUTGK160040 | EUCG-01600 | EUCG-01600C |
| 1600 | 1800 | 400 | - | EUP0160180SMI | EUP0160180SMC | EUPA-160180 | EUTGK160040 | EUCG-01600 | EUCG-01600C |
| 1600 | 2000 | 400 | - | EUP0160200SMI | EUP0160200SMC | EUPA-160200 | EUTGK160040 | EUCG-01600 | EUCG-01600C |
| 1800 | 1000 | 400 | - | EUP0180100SMI | EUP0180100SMC | EUPA-180100 | EUTGK180040 | EUCG-01800 | EUCG-01800C |

Monoblocco

Compatti



QUALITÀ ETA, COMPATTA

E COMP è la soluzione ideale per rispondere all'esigenza del mercato di disporre di una soluzione compatta per applicazioni free-standing e a parete.

Il concept costruttivo di E COMP rende la gamma un perfetto anello di congiunzione tra le soluzioni monoblocco E MOX e le casse con fissaggio a muro E COR: E COMP, infatti, è il prodotto appositamente progettato per applicazioni ove è necessario un armadio monoblocco "free-standing" di dimensioni inferiori rispetto a E MOX oppure una cassa con fissaggio a parete più grande rispetto a E COR.

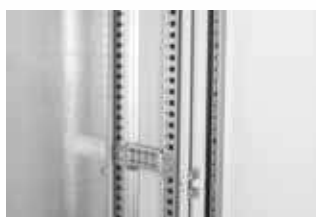
E COMP si integra perfettamente all'interno del panorama di soluzioni ETA, grazie agli originali concept costruttivi, al design accattivante ed al colore differenziante, all'innovativo sistema di chiusura comune alle gamme di armadi (E NUX - E MOX). Le caratteristiche tecniche di solidità e design ergonomico caratterizzano E COMP, provvisto di ingresso cavi modulare e possibilità di integrare la configurazione con gli accessori standard ETA.

BENEFITS

| | |
|--|--------------|
| Profilo estetico e colore differenziante | Design |
| Soluzione compatta per applicazioni free-standing o a parete | Solidità |
| Compatibilità funzionale e visiva con la filosofia di prodotto ETA | Integrazione |
| Innovativo sistema di chiusura | Funzionalità |
| Perfetta rispondenza agli standard di settore | Sicurezza |



Compatti



e comp

ARMADIO COMPATTO

CARATTERISTICHE

- 1 Uniformità visiva con gamma monoblocco E MOX e sistema componibile E NUX.
 - 2 Involucro interamente saldato e design compatto.
 - 3 Sollevamento tramite gli stessi golfari dell'armadio E MOX. Possibilità di fissaggio a parete con staffette per casse a muro E COR.
 - 4 Sistema di chiusura in 3 punti con mostrina fissa e possibilità di montare inserti differenti.
 - 5 Piastra P.A. ad inserimento frontale compresa nella fornitura.
 - 6 Porta con profili di rinforzo sendzimir dotati di interasse identico alla porta E NUX per il fissaggio del medesimo traversino.
 - 7 Fissaggio dei profili a tutta altezza e dei profili ad aggancio rapido.
 - 8 Fondo ingresso cavi modulare con elementi modulari e guarnizione di tenuta inclusa.
 - 9 Pattino in nylon per fissaggio della piastra P.A. sul retro ed efficace scorrimento della piastra grazie alle apposite guide.
 - 10 Impatto cromatico: RAL 7035 per l'armadio e RAL 5020 per profilo estetico, maniglia e zoccolo.
 - 11 Compatibilità con accessori ETA e facile montaggio dello zoccolo modulare EUZE.
- Grado di protezione: IP55 - Nema 12 - IK10.





Compatti

REALIZZAZIONE

Involucro realizzato in lamiera d'acciaio. Porta in lamiera d'acciaio con profili di rinforzo sendzimir (per porta singola L=800 mm, previsto telaio di rinforzo completo) e apertura porta standard 110°. Piastra P.A. realizzata in lamiera d'acciaio sendzimir.

VERNICIATURA

Ciclo standard di finitura ETA: primer a base di vernice con deposizione a cataforesi con resina epossidica e finitura con polveri termoindurenti:

- involucro e porta: colore RAL 7035 bucciato
- profilo estetico: RAL 5020 bucciato.



COMPOSIZIONE

Armadio fornito completo di:

- involucro con profilo estetico superiore
- porta completa di nr. 2 profili sendzimir di irrigidimento e sistema di chiusura doppia aletta Ø 3 mm
- ingresso cavi regolabile
- piastra P.A. a inserimento frontale.

GRADO DI PROTEZIONE

- IP55 in accordo alla IEC EN62208; EN60529
- NEMA 12 in accordo alla UL508A; UL50*
- grado di protezione garantito dalla guarnizione in schiuma poliuretana bi-componente
- grado di resistenza all'urto IK10 in accordo alla IEC EN62208; EN62262.



* NEMA 4 su richiesta



RAL 7035



RAL 5020



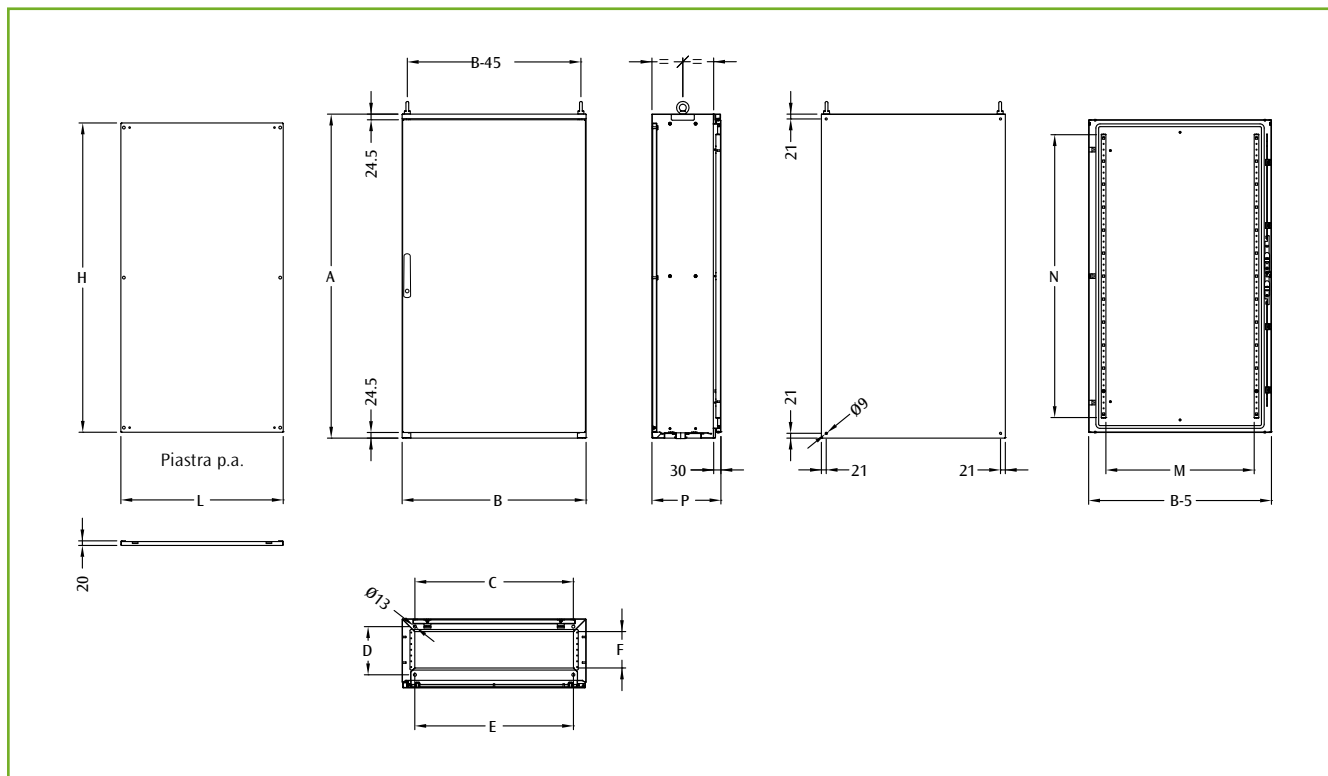
Zoccolo universale EUZE, cfr. pag. 114



Golfari di sollevamento, cfr. pag. 114




Staffe fissaggio, cfr. pag. 115



Compatti

CARATTERISTICHE DIMENSIONALI

| CODICE E COMP | DIM. ARMADIO | | | FISS. PAVIMENTO | | ING. CAVI | | LUCE PORTA | | DIM. PIASTRA | |
|------------------|--------------|------|-----|-----------------|-----|-----------|-----|------------|------|--------------|------|
| | B | A | P | C | D | E | F | M | N | L | H |
| ECOMP61240 | 600 | 1209 | 400 | 489 | 310 | 490 | 260 | 445 | 1030 | 506 | 1145 |
| ECOMP61430 | 600 | 1409 | 300 | 489 | 210 | 490 | 160 | 445 | 1230 | 506 | 1345 |
| ECOMP61440 | 600 | 1409 | 400 | 489 | 310 | 490 | 260 | 445 | 1230 | 506 | 1345 |
| ECOMP81240 | 800 | 1209 | 400 | 689 | 310 | 690 | 260 | 645 | 1030 | 706 | 1145 |
| ECOMP81430 | 800 | 1409 | 300 | 689 | 210 | 690 | 160 | 645 | 1230 | 706 | 1345 |
| ECOMP81440 | 800 | 1409 | 400 | 689 | 310 | 690 | 260 | 645 | 1230 | 706 | 1345 |

 Fornibili su richiesta anche con porta trasparente. Per il codice aggiungere il suffisso PV (Es.: ECOMP61240PV).



Per ogni necessità successiva al vostro ordine di acquisto, è possibile ordinare le parti di ricambio elencate in tabella.

ARTICOLI DI RICAMBIO - E COMP LAMIERA D'ACCIAIO

| DIMENSIONI | | | PORTA CIECA SINGOLA | PIASTRA P.A. | CONFEZIONE TEGOLINI FONDO INGRESSO CAVI | CONFEZIONE CARIGLIONI |
|------------|------|-----|---------------------|---------------|---|-----------------------|
| L | H | P | | | | |
| 600 | 1200 | 400 | EUPO060120LSM | EUPA-060120PA | ECOMP-TG060040 | EUCG-00600 |
| 600 | 1400 | 300 | EUPO060140LSM | EUPA-060140PA | ECOMP-TG060030 | EUCG-00600 |
| 600 | 1400 | 400 | EUPO060140LSM | EUPA-060140PA | ECOMP-TG060040 | EUCG-00600 |
| 800 | 1200 | 400 | EUPO080120LSM | EUPA-080120PA | ECOMP-TG080040 | EUCG-00800 |
| 800 | 1400 | 300 | EUPO080140LSM | EUPA-080140PA | ECOMP-TG080030 | EUCG-00800 |
| 800 | 1400 | 400 | EUPO080140LSM | EUPA-080140PA | ECOMP-TG080040 | EUCG-00800 |



Compatti

REALIZZAZIONE

Involucro realizzato in lamiera d'acciaio. Porta in lamiera d'acciaio con profili di rinforzo sendzimir e apertura porta standard 110°. Piastra P.A. realizzata in lamiera d'acciaio sendzimir.

VERNICIATURA

Ciclo standard di finitura ETA: primer a base di vernice con deposizione a cataforesi con resina epossidica e finitura con polveri termoindurenti.

- involucro e porta: colore RAL 7035 bucciato
- profilo estetico: RAL 5020 bucciato.



COMPOSIZIONE

Armadio fornito completo di:

- involucro con profilo estetico superiore
- porta completa di nr. 2 profili sendzimir di irrigidimento e sistema di chiusura a doppia aletta Ø 3 mm
- ingresso cavi regolabile
- piastra P.A. a inserimento frontale.

GRADO DI PROTEZIONE

- IP55 in accordo alla IEC EN62208; EN60529
- NEMA 12 in accordo alla UL508A; UL50
- grado di protezione garantito dalla guarnizione in schiuma poliuretana bi-componente
- grado di resistenza all'urto IK10 in accordo alla IEC EN62208; EN62262.



RAL 7035



RAL 5020



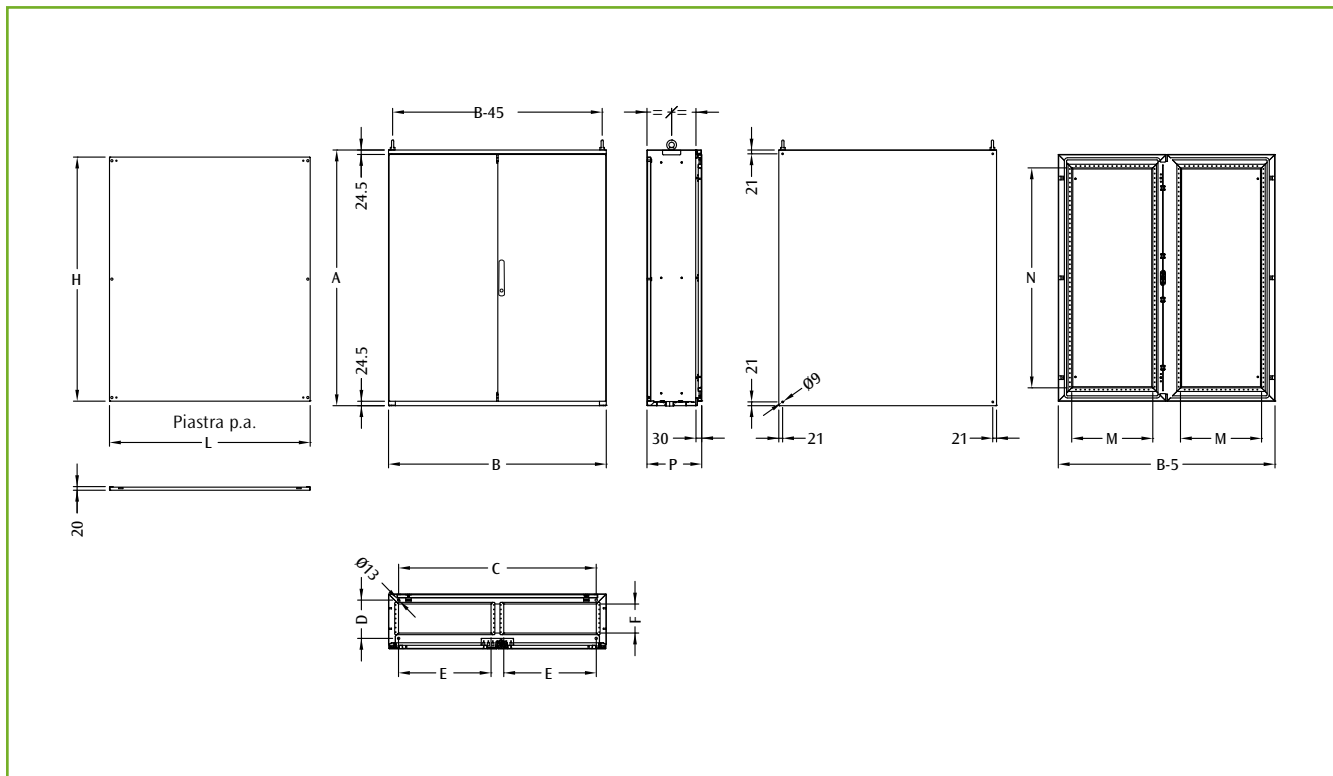
Zoccolo universale EUZE, cfr. pag. 114



Golfari di sollevamento, cfr. pag. 114



Staffe fissaggio, cfr. pag. 115



Compatti

CARATTERISTICHE DIMENSIONALI

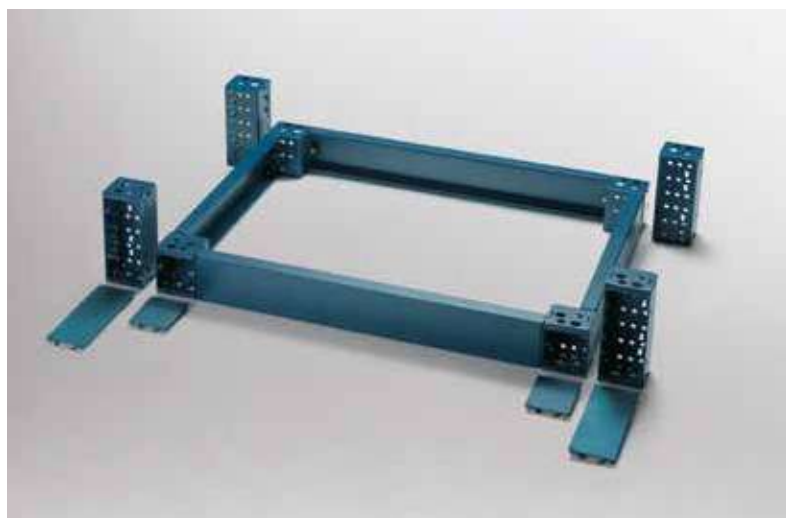
| CODICE E COMP | DIM. ARMADIO | | | FISS. PAVIMENTO | | ING. CAVI | | LUCE PORTA | | DIM. PIASTRA | |
|------------------|--------------|------|-----|-----------------|-----|-----------|-----|------------|------|--------------|------|
| | B | A | P | C | D | E | F | M | N | L | H |
| ECOMP101240 | 1000 | 1209 | 400 | 889 | 310 | 390 | 260 | 345 | 1030 | 906 | 1145 |
| ECOMP101430 | 1000 | 1409 | 300 | 889 | 210 | 390 | 160 | 345 | 1230 | 906 | 1345 |
| ECOMP101440 | 1000 | 1409 | 400 | 889 | 310 | 390 | 260 | 345 | 1230 | 906 | 1345 |
| ECOMP121240 | 1200 | 1209 | 400 | 1089 | 310 | 490 | 260 | 345 | 1030 | 1106 | 1145 |
| ECOMP121430 | 1200 | 1409 | 300 | 1089 | 210 | 490 | 160 | 445 | 1230 | 1106 | 1345 |
| ECOMP121440 | 1200 | 1409 | 400 | 1089 | 310 | 490 | 260 | 445 | 1230 | 1106 | 1345 |



Per ogni necessità successiva al vostro ordine di acquisto, è possibile ordinare le parti di ricambio elencate in tabella.

ARTICOLI DI RICAMBIO - E COMP LAMIERA D'ACCIAIO

| DIMENSIONI | | | PORTA CIECA DOPPIA | | PIASTRA P.A. | CONFEZIONE TEGOLINI FONDO INGRESSO CAVI | CONFEZIONE CARIGLIONI | |
|------------|------|-----|----------------------------|----------------|---------------|--|-----------------------|----------------------|
| L | H | P | IN BATTUTA CON MANIGLIA | CON BATTUTA | | | PORTA IN BATTUTA | PORTA CON BATTUTA |
| 1000 | 1200 | 400 | EUP0100120LSMI | EUP0100120LSMC | EUPA-100120PA | ECOMP-TG100040 | EUCG-01000 | EUCG-01000C |
| 1000 | 1400 | 300 | EUP0100140LSMI | EUP0100140LSMC | EUPA-100140PA | ECOMP-TG100030 | EUCG-01000 | EUCG-01000C |
| 1000 | 1400 | 400 | EUP0100140LSMI | EUP0100140LSMC | EUPA-100140PA | ECOMP-TG100040 | EUCG-01000 | EUCG-01000C |
| 1200 | 1200 | 400 | EUP0120120LSMI | EUP0120120LSMC | EUPA-120120PA | ECOMP-TG120040 | EUCG-01200 | EUCG-01200C |
| 1200 | 1400 | 300 | EUP0120140LSMI | EUP0120140LSMC | EUPA-120140PA | ECOMP-TG120030 | EUCG-01200 | EUCG-01200C |
| 1200 | 1400 | 400 | EUP0120140LSMI | EUP0120140LSMC | EUPA-120140PA | ECOMP-TG120040 | EUCG-01200 | EUCG-01200C |



Compatto

ZOCCOLO MODULARE EUZE

REALIZZAZIONE

Angolari in lamiera d'acciaio pressopiegata con coperture frontali in pvc. Traversi frontali e laterali in lamiera d'acciaio pressopiegata.

VERNICIATURA

Ciclo standard di finitura ETA: primer a base di vernice con deposizione a cataforesi con resina epossidica e finitura con polveri termoindurenti. Colore: RAL 5020 bucciato.



COMPOSIZIONE

Lo zoccolo modulare si compone di:

- angolari: confezione da 4 pezzi con coperture frontali e viteria di montaggio
- traverse frontali: confezione da 2 pezzi
- traverse laterali: confezione da 2 pezzi.

ANGOLARI UNIVERSALI

| CODICE EUZE | DESCRIZIONE |
|----------------|----------------------------|
| EUZE-A100 | ANGOLARI PER ZOCCOLO H=100 |
| EUZE-A200 | ANGOLARI PER ZOCCOLO H=200 |

Fornitura: confezione da 4 pezzi con viteria di montaggio.

TRAVERSE FRONTALI UNIVERSALI

| CODICE EUZE | DESCRIZIONE | LUNGHEZZA TRAVERSA MM |
|----------------|--------------------------------|--------------------------|
| EUZE-T0600 | TRAVERSE FRONT. ZOCCOLO L=600 | 444 |
| EUZE-T0800 | TRAVERSE FRONT. ZOCCOLO L=800 | 644 |
| EUZE-T1000 | TRAVERSE FRONT. ZOCCOLO L=1000 | 844 |
| EUZE-T1200 | TRAVERSE FRONT. ZOCCOLO L=1200 | 1044 |

Fornitura: confezione da 2 pezzi.

Per ordinare le traverse universali frontali e laterali H=200, aggiungere il suffisso D al codice, (Es.: EUZE-T0600D).

TRAVERSE LATERALI E COMP

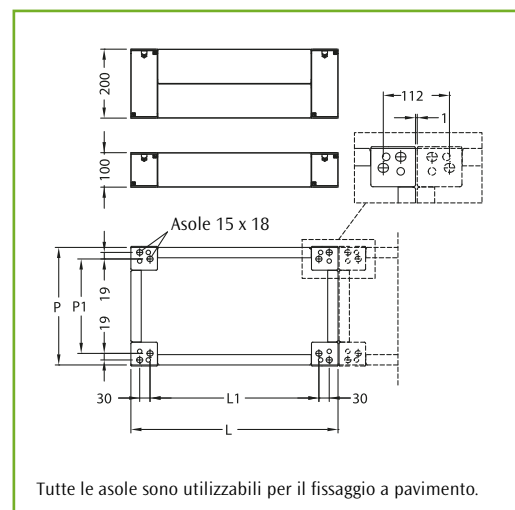
| CODICE EUZE | DESCRIZIONE | LUNGHEZZA TRAVERSA MM |
|----------------|-----------------------------|--------------------------|
| EUZE-T0300S | TRAVERSE LAT. ZOCCOLO P=300 | 136 |
| EUZE-T0400C | TRAVERSE LAT. ZOCCOLO P=400 | 236 |

Fornitura: confezione da 2 pezzi.

Per ordinare le traverse universali frontali e laterali H=200, aggiungere il suffisso D al codice, (Es.: EUZE-T0300SD).

CARATTERISTICHE DIMENSIONALI

| DIM. | | DIM. ZOCCOLO | | INTERASSE FORI | |
|--------|-------|--------------|-----|----------------|-----|
| LARGH. | PROF. | L | P | L1 | P1 |
| 600 | 300 | 600 | 278 | 489 | 203 |
| 600 | 400 | 600 | 378 | 489 | 303 |
| 800 | 300 | 800 | 278 | 689 | 203 |
| 800 | 400 | 800 | 378 | 689 | 303 |
| 1000 | 300 | 1000 | 278 | 889 | 203 |
| 1200 | 300 | 1200 | 278 | 1089 | 203 |



Tutte le asole sono utilizzabili per il fissaggio a pavimento.

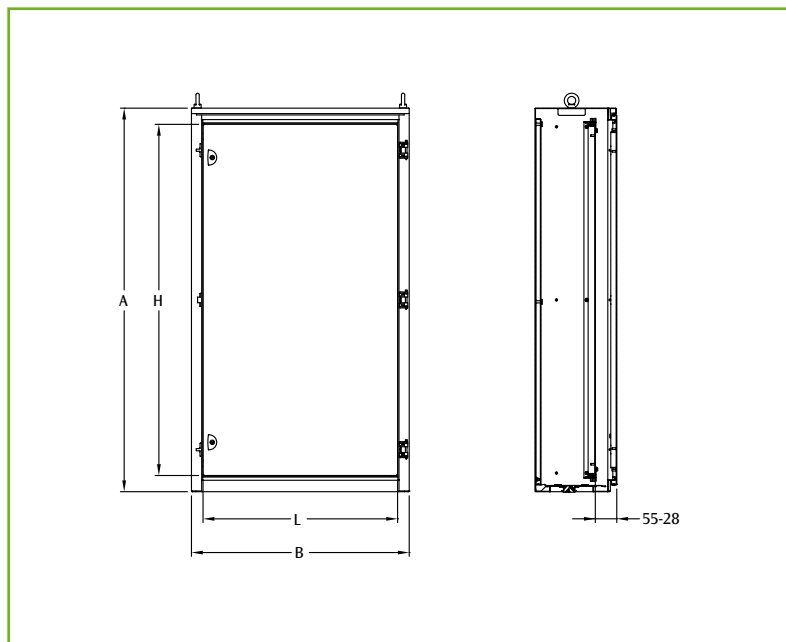
SISTEMA DI SOLLEVAMENTO WTGS-003

Golfari di sollevamento M 12 zincopassivati.

COMPOSIZIONE

Confezione nr. 2 pezzi comprensivi di dadi e ranelle.





KIT PORTA INTERNA EPP01

REALIZZAZIONE

Telaio e porta in lamiera d'acciaio.

VERNICIATURA

Ciclo standard di finitura ETA: primer a base di vernice con deposizione a cataforesi con resina epossidica e finitura con polveri termoindurenti. Colore: RAL 7035 bucciatto.



COMPOSIZIONE

Il kit comprende:

- telaio
- porta
- sistema di chiusura a doppia aletta \varnothing 3 mm
- accessori di montaggio.

GRADO DI PROTEZIONE

- esterno: IP55
- interno: IP20.

Compatti

KIT PORTA INTERNA

| CODICE | PER ARMADIO | DIMENSIONI | | DIMENSIONI PORTA | | N° SERRATURE |
|----------|-------------|------------|------|------------------|------|--------------|
| | | B | A | L | H | |
| EPP01612 | ECOMP61240 | 600 | 1200 | 515 | 1090 | 2 |
| EPP01812 | ECOMP81240 | 800 | 1200 | 715 | 1090 | 2 |
| EPP01614 | ECOMP61440 | 600 | 1400 | 515 | 1290 | 2 |
| EPP01814 | ECOMP81440 | 800 | 1400 | 715 | 1290 | 2 |

TETTUCCIO PARAPIOGGIA EPTT

Particolarmente indicato per installazioni all'esterno, ove è necessaria una protezione aggiuntiva dagli agenti atmosferici. Si consiglia l'impiego di un ciclo di verniciatura speciale poliestere per esterni per applicazioni outdoor.

REALIZZAZIONE

In lamiera d'acciaio.

VERNICIATURA

Ciclo standard di finitura ETA: primer a base di vernice con deposizione a cataforesi con resina epossidica e finitura con polveri termoindurenti. Colore: RAL 5020 bucciatto.

COMPOSIZIONE

Confezione nr. 1 pezzo completo di accessori di montaggio.

Disponibili su richiesta tettucci parapioggia con differenti inclinazioni ed angolature.

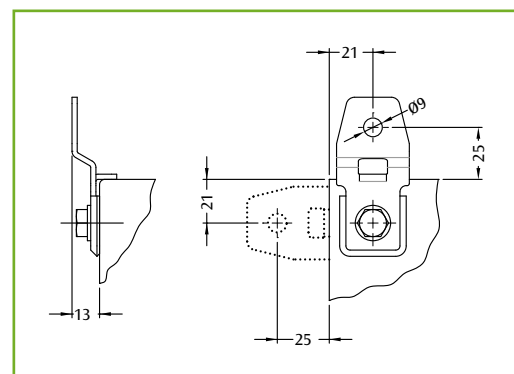


STAFFE PER FISSAGGIO A PARETE SDWC-010

Realizzate in lamiera d'acciaio zincopassivato.

COMPOSIZIONE

Confezione da 4 pezzi.



TETTUCCIO PARAPIOGGIA EPTT

| CODICE | DIMENSIONI | |
|------------|------------|-------|
| | LARGH. | PROF. |
| EPTT060030 | 600 | 300 |
| EPTT060040 | 600 | 400 |
| EPTT080030 | 800 | 300 |
| EPTT080040 | 800 | 400 |
| EPTT100030 | 1000 | 300 |
| EPTT100040 | 1000 | 400 |
| EPTT120030 | 1200 | 300 |
| EPTT120040 | 1200 | 400 |

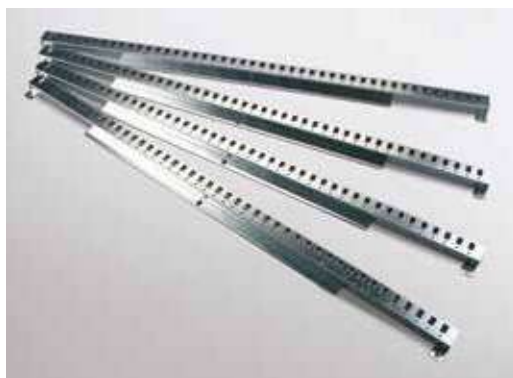
PROFILI VERTICALI WTPR - P

REALIZZAZIONE

In lamiera d'acciaio sendzimir.

COMPOSIZIONE

Confezione da 4 pezzi con viteria di montaggio.



PROFILI VERTICALI

| CODICE | ALTEZZA |
|--------------|---------|
| WTPR | ARMADIO |
| WTPR-050120P | 1200 |
| WTPR-050140P | 1400 |

PROFILI AD AGGANCIAMENTO RAPIDO IN PROFONDITÀ WTPR - R

REALIZZAZIONE

In lamiera d'acciaio sendzimir. H=50 mm.

COMPOSIZIONE

Confezione da 4 pezzi con viteria di montaggio.



PROFILI AGGANCIAMENTO RAPIDO

| CODICE | PROFONDITÀ |
|--------------|------------|
| WTPR | ARMADIO |
| WTPR-050022R | 300 |
| WTPR-050032R | 400 |

CERNIERE 180° EUCE-180004

Cerniere per apertura a 180° applicabile su porte standard.

REALIZZAZIONE

In materiale zincato.

VERNICIATURA

Colore: RAL 5020.

COMPOSIZIONE

Confezione da 3 pezzi completi di accessori di montaggio.



FERMO PORTA WTFP-004

Consente l'arresto meccanico della porta a 90° impedendone la chiusura accidentale.

COMPOSIZIONE

Nr. 1 pezzo completo di accessori.

MICROINTERRUTTORE WI100M

Conforme alle norme IEC 337-VDE 0660.

COMPOSIZIONE

Confezione: microinterruttore, staffa e viti di montaggio.

CONFORMITÀ E OMOLOGAZIONI



Per fissaggio su armadio E MOX con montanti interni EUMI ordinare WI100.

PROFILI SCORRIMENTO PIASTRA ECPP

Consentono lo scorrimento in profondità della piastra P.A. Una volta posizionata la piastra i profili possono essere rimossi e conservati per successive applicazioni.

REALIZZAZIONE

In lamiera zincata sendzimir.

COMPOSIZIONE

Confezione da 2 pezzi con accessori di montaggio.



PROFILI SCORRIMENTO PIASTRA

| CODICE | PROFONDITÀ |
|------------|------------|
| ECPP | ARMADIO |
| ECPP-00300 | 300 |
| ECPP-00400 | 400 |



e nux

SOLUZIONI MODULARI

CARATTERISTICHE

Grazie all'estrema flessibilità del sistema di armadi E NUX ed alla compatibilità con tutti gli accessori del sistema ETA, la struttura dell'armadio componibile E NUX permette la creazione di soluzioni modulari:

- armadi modulari per distribuzione di energia in BT
- armadi porte multiple esterne con cubicoli interamente segregati
- armadi porte multiple a più celle segregate su struttura unica.

Dalla struttura alla soluzione modulare, in pochi steps:

- 1 identificazione della configurazione su base E NUX
- 2 scelta del fronte quadro, tramite semplice selezione di pannelli/porte
- 3 scelta dell'allestimento interno.





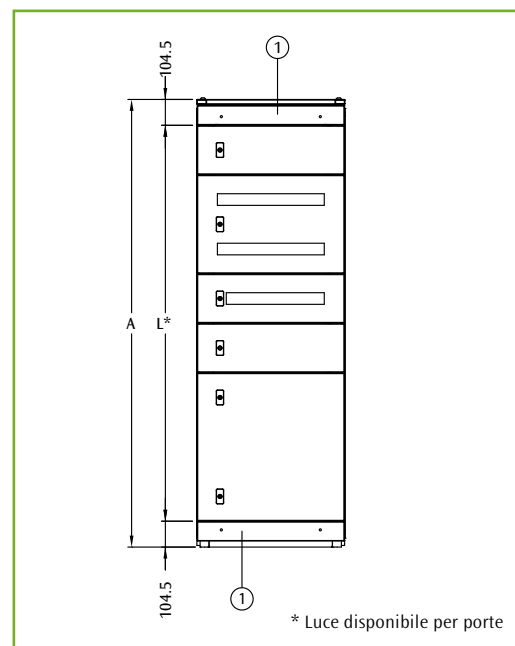
Modulari

REALIZZAZIONE/COMPOSIZIONE

- La soluzione è composta da:
- struttura E NUX in lamiera d'acciaio ad alto limite di snervamento e fondo con ingresso cavi regolabile
 - tetto in lamiera d'acciaio
 - pannello posteriore in lamiera d'acciaio.

VERNICIATURA

- Ciclo standard di finitura ETA: primer a base di vernice con deposizione a cataforesi con resina epossidica e finitura con polveri termoindurenti:
- struttura: colore RAL 7035 liscio
 - pannello posteriore: colore RAL 7035 bucciato
 - tetto: colore RAL 5020 bucciato.



RAL 7035



RAL 5020



Pannelli laterali EUFI - M, cfr. pag. 125



Zoccolo universale EUZE, cfr. pag. 62



1 Kit pannelli frontali WTCL (nr. 2 pezzi) da ordinare separatamente.

CARATTERISTICHE DIMENSIONALI

| DIMENSIONI ARMADIO | | | |
|--------------------|------|-----|------|
| B | A | P | L |
| 600 | 1809 | 414 | 1600 |
| 600 | 1809 | 514 | 1600 |
| 600 | 1809 | 614 | 1600 |
| 600 | 1809 | 814 | 1600 |
| 800 | 1809 | 414 | 1600 |
| 800 | 1809 | 514 | 1600 |
| 800 | 1809 | 614 | 1600 |
| 800 | 1809 | 814 | 1600 |
| 600 | 2009 | 414 | 1800 |
| 600 | 2009 | 514 | 1800 |
| 600 | 2009 | 614 | 1800 |
| 600 | 2009 | 814 | 1800 |
| 800 | 2009 | 414 | 1800 |
| 800 | 2009 | 514 | 1800 |
| 800 | 2009 | 614 | 1800 |
| 800 | 2009 | 814 | 1800 |

STRUTTURA MONTATA PER ARMADIO MODULARE PORTE ESTERNE

| LARGHEZZA | DIMENSIONI | | CODICE E NUX |
|-----------|------------|------------|-----------------|
| | ALTEZZA | PROFONDITÀ | |
| 600 | 1800 | 400 | ENUX061804ST |
| 600 | 1800 | 500 | ENUX061805ST |
| 600 | 1800 | 600 | ENUX061806ST |
| 600 | 1800 | 800 | ENUX061808ST |
| 600 | 2000 | 400 | ENUX062004ST |
| 600 | 2000 | 500 | ENUX062005ST |
| 600 | 2000 | 600 | ENUX062006ST |
| 600 | 2000 | 800 | ENUX062008ST |
| 800 | 1800 | 400 | ENUX081804ST |
| 800 | 1800 | 500 | ENUX081805ST |
| 800 | 1800 | 600 | ENUX081806ST |
| 800 | 1800 | 800 | ENUX081808ST |
| 800 | 2000 | 400 | ENUX082004ST |
| 800 | 2000 | 500 | ENUX082005ST |
| 800 | 2000 | 600 | ENUX082006ST |
| 800 | 2000 | 800 | ENUX082008ST |

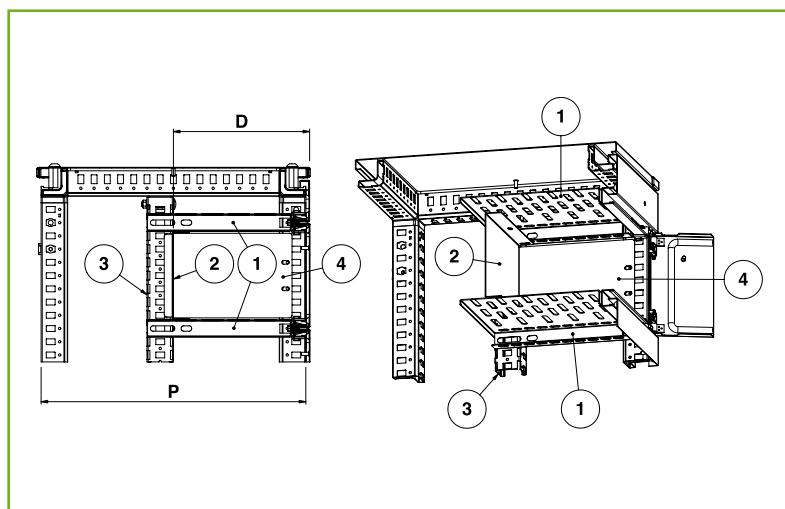
Modulari

STRUTTURA IN KIT PER ARMADIO MODULARE PORTE ESTERNE

| LARGHEZZA | DIMENSIONI | | TETTO + FONDO | COPPIA MONTANTI ANT. ARMADIO | PANNELLO POSTERIORE |
|-----------|------------|------------|---------------|---------------------------------|---------------------|
| | ALTEZZA | PROFONDITÀ | CODICE EUTF | CODICE EUMT | CODICE EURE |
| 600 | 1800 | 400 | EUTF060040 | EUMT001800 | EURE060180 |
| 600 | 1800 | 500 | EUTF060050 | EUMT001800 | EURE060180 |
| 600 | 1800 | 600 | EUTF060060 | EUMT001800 | EURE060180 |
| 600 | 1800 | 800 | EUTF060080 | EUMT001800 | EURE060180 |
| 600 | 2000 | 400 | EUTF060040 | EUMT002000 | EURE060200 |
| 600 | 2000 | 500 | EUTF060050 | EUMT002000 | EURE060200 |
| 600 | 2000 | 600 | EUTF060060 | EUMT002000 | EURE060200 |
| 600 | 2000 | 800 | EUTF060080 | EUMT002000 | EURE060200 |
| 800 | 1800 | 400 | EUTF080040 | EUMT001800 | EURE080180 |
| 800 | 1800 | 500 | EUTF080050 | EUMT001800 | EURE080180 |
| 800 | 1800 | 600 | EUTF080060 | EUMT001800 | EURE080180 |
| 800 | 1800 | 800 | EUTF080080 | EUMT001800 | EURE080180 |
| 800 | 2000 | 400 | EUTF080040 | EUMT002000 | EURE080200 |
| 800 | 2000 | 500 | EUTF080050 | EUMT002000 | EURE080200 |
| 800 | 2000 | 600 | EUTF080060 | EUMT002000 | EURE080200 |
| 800 | 2000 | 800 | EUTF080080 | EUMT002000 | EURE080200 |

 Per completare il fronte quadro e l'allestimento interno, cfr. da pag. 120 a pag. 125.

1. IDENTIFICAZIONE DELLA CONFIGURAZIONE SU BASE E NUX

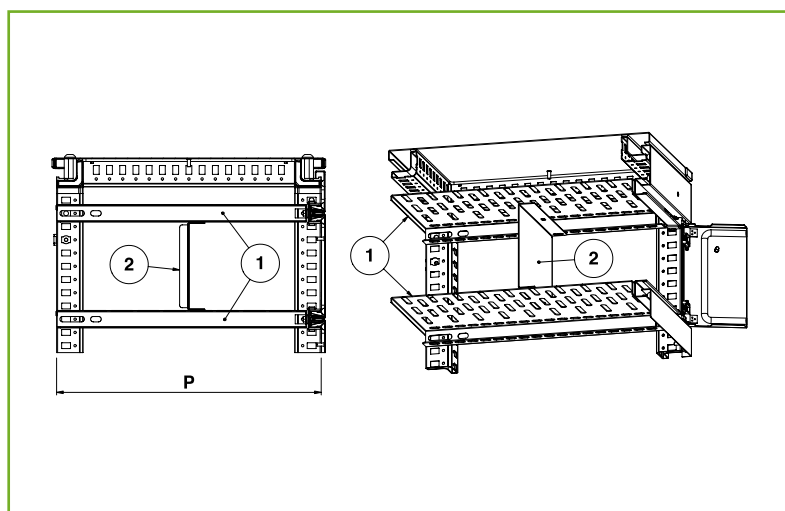


LEGENDA

| RIF. | DESCRIZIONE |
|------|--------------------------------------|
| 1 | DIVISORIO ORIZZONTALE PARZIALE: EUDO |
| 2 | PIASTRA: EUPU |
| 3* | PROFILO WTPR-050180CP (H=1800) |
| 3* | PROFILO WTPR-050200CP (H=2000) |
| 4 | SEPARATORE VERTICALE: EUSV |

* Ordinare separatamente squadrette di fissaggio profili WTSF-001CP

Modulari



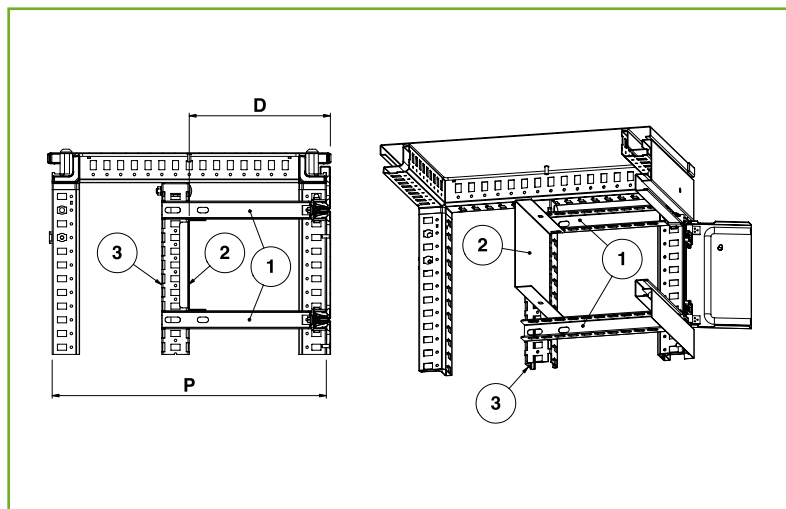
LEGENDA

| RIF. | DESCRIZIONE |
|------|------------------------------------|
| 1 | DIVISORIO ORIZZONTALE TOTALE: EUDO |
| 2 | PIASTRA: EUPU |

DIVISORI ORIZZONTALI*

| PROF. ARMADIO | | DIVISORIO PROF. PARZIALE | | DIVISORIO PROF. TOTALE | |
|---------------|--------|--------------------------|-----------------|------------------------|-----------------|
| P | D MAX. | LARGH. ARM. 600 | LARGH. ARM. 800 | LARGH. ARM. 600 | LARGH. ARM. 800 |
| 400 | 105 | EUDO-060010 | EUDO-080010 | EUDO-060040 | EUDO-080040 |
| 400 | 155 | EUDO-060015 | EUDO-080015 | EUDO-060040 | EUDO-080040 |
| 500 | 105 | EUDO-060010 | EUDO-080010 | EUDO-060050 | EUDO-080050 |
| 500 | 155 | EUDO-060015 | EUDO-080015 | EUDO-060050 | EUDO-080050 |
| 500 | 255 | EUDO-060025 | EUDO-080025 | EUDO-060050 | EUDO-080050 |
| 600 | 105 | EUDO-060010 | EUDO-080010 | EUDO-060060 | EUDO-080060 |
| 600 | 155 | EUDO-060015 | EUDO-080015 | EUDO-060060 | EUDO-080060 |
| 600 | 255 | EUDO-060025 | EUDO-080025 | EUDO-060060 | EUDO-080060 |
| 600 | 355 | EUDO-060040 | EUDO-080040 | EUDO-060060 | EUDO-080060 |
| 800 | 105 | EUDO-060010 | EUDO-080010 | EUDO-060080 | EUDO-080080 |
| 800 | 155 | EUDO-060015 | EUDO-080015 | EUDO-060080 | EUDO-080080 |
| 800 | 255 | EUDO-060025 | EUDO-080025 | EUDO-060080 | EUDO-080080 |
| 800 | 355 | EUDO-060040 | EUDO-080040 | EUDO-060080 | EUDO-080080 |

* Pezzo singolo

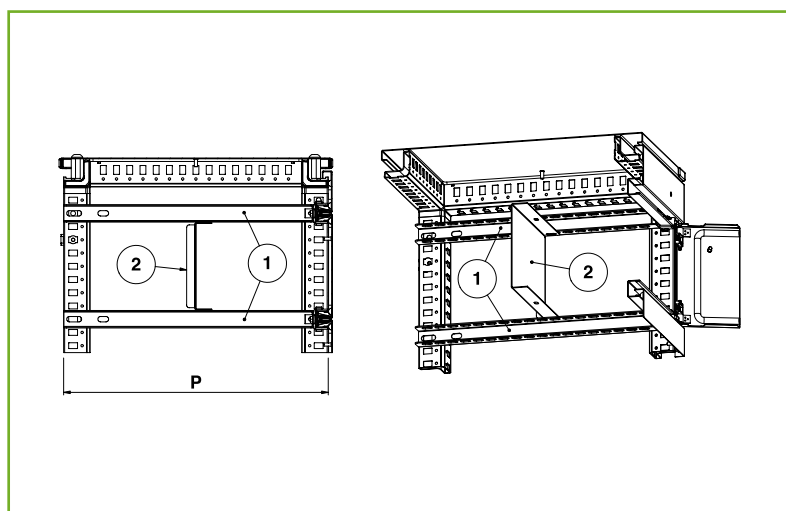


LEGENDA

| RIF. | DESCRIZIONE |
|------|--------------------------------|
| 1 | TRAVERSINO PARZIALE: WTPR |
| 2 | PIASTRA: EUPU |
| 3* | PROFILO WTPR-050180CP (H=1800) |
| 3* | PROFILO WTPR-050200CP (H=2000) |

* Ordinare separatamente squadrette di fissaggio profili WTSF-001CP

Modulari



LEGENDA

| RIF. | DESCRIZIONE |
|------|-------------------------|
| 1 | TRAVERSINO TOTALE: WTPR |
| 2 | PIASTRA: EUPU |

TRAVERSINI*

| PROF. ARMADIO | | PROF. PARZIALE | PROF. TOTALE |
|---------------|--------|----------------|--------------|
| P | D MAX. | CODICE WTPR | CODICE WTPR |
| 400 | 105 | - | WTPR-033040 |
| 400 | 155 | WTPR-033015 | WTPR-033040 |
| 500 | 105 | - | WTPR-033050 |
| 500 | 155 | WTPR-033015 | WTPR-033050 |
| 500 | 255 | WTPR-033025 | WTPR-033050 |
| 600 | 105 | - | WTPR-033060 |
| 600 | 155 | WTPR-033015 | WTPR-033060 |
| 600 | 255 | WTPR-033025 | WTPR-033060 |
| 600 | 355 | WTPR-033040 | WTPR-033060 |
| 800 | 105 | - | WTPR-033080 |
| 800 | 155 | WTPR-033015 | WTPR-033080 |
| 800 | 255 | WTPR-033025 | WTPR-033080 |
| 800 | 355 | WTPR-033040 | WTPR-033080 |

* Nr. 2 pezzi

2. SCELTA DEL FRONTE QUADRO, TRAMITE SEMPLICE SELEZIONE DI PANNELLI/PORTE

PANNELLI FRONTALI WTCI

REALIZZAZIONE
In lamiera d'acciaio.

VERNICIATURA
Ciclo standard di finitura ETA: primer a base di vernice con deposizione a cataforesi con resina epossidica e finitura con polveri termoindurenti. Colore: RAL 7035 bucciato.



PANNELLI FRONTALI

| CODICE | LARGHEZZA | |
|------------|-----------|--|
| | ARMADIO | |
| WTCI060100 | 600 | |
| WTCI080100 | 800 | |

PORTE CIECHE EUPD

REALIZZAZIONE
In lamiera d'acciaio complete di guarnizioni di tenuta e sistema di chiusura.

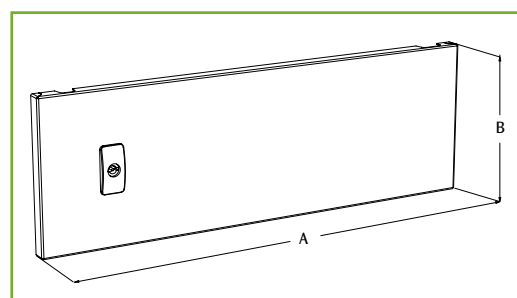
COMPOSIZIONE
Pezzo singolo.

VERNICIATURA
Ciclo standard di finitura ETA: primer a base di vernice con deposizione a cataforesi con resina epossidica e finitura con polveri termoindurenti. Colore: RAL 7035 bucciato.



PORTE CIECHE

| CODICE | DIMENSIONI | |
|------------|------------|------|
| | A | B |
| EUPD060020 | 600 | 200 |
| EUPD060030 | 600 | 300 |
| EUPD060040 | 600 | 400 |
| EUPD060050 | 600 | 500 |
| EUPD060060 | 600 | 600 |
| EUPD060070 | 600 | 700 |
| EUPD060080 | 600 | 800 |
| EUPD060090 | 600 | 900 |
| EUPD060100 | 600 | 1000 |
| EUPD060120 | 600 | 1200 |
| EUPD080020 | 800 | 200 |
| EUPD080030 | 800 | 300 |
| EUPD080040 | 800 | 400 |
| EUPD080050 | 800 | 500 |
| EUPD080060 | 800 | 600 |
| EUPD080070 | 800 | 700 |
| EUPD080080 | 800 | 800 |
| EUPD080090 | 800 | 900 |
| EUPD080100 | 800 | 1000 |
| EUPD080120 | 800 | 1200 |



Traversino orizzontale EU50 da ordinare a parte.

Modulari

PORTE FORATE EUPD-M

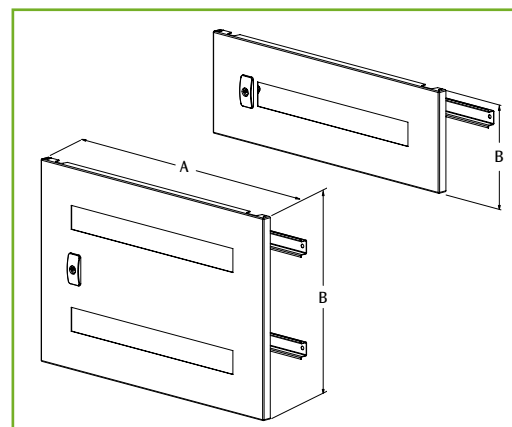
REALIZZAZIONE
In lamiera d'acciaio.

COMPOSIZIONE
Pezzo singolo completo di profili DIN.

VERNICIATURA
Ciclo standard di finitura ETA: primer a base di vernice con deposizione a cataforesi con resina epossidica e finitura con polveri termoindurenti. Colore: RAL 7035 bucciato.



Traversino orizzontale EU50 da ordinare a parte.



PORTE FORATE

| CODICE | DIMENSIONI | | N. MODULI (18 MM) |
|-------------|------------|-----|----------------------|
| | A | B | |
| EUPD060020M | 600 | 200 | 1x22 |
| EUPD060040M | 600 | 400 | 2x24 |
| EUPD080020M | 800 | 200 | 1x33 |
| EUPD080040M | 800 | 400 | 2x35 |

3. SCELTA DELL'ALLESTIMENTO INTERNO

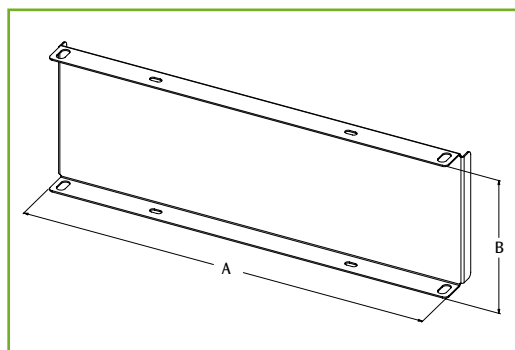
PIASTRE P.A. EUPU

REALIZZAZIONE

In lamiera d'acciaio sendzimir.

COMPOSIZIONE

Pezzo singolo completo di accessori di montaggio.



| PIASTRE P.A. | | | | |
|----------------|------------|------|--------------|------|
| CODICE EUPU | DIMENSIONI | | DIM. PIASTRA | |
| | LARGH. | ALT. | A | B |
| EUPU-060020 | 600 | 200 | 490 | 165 |
| EUPU-060030 | 600 | 300 | 490 | 265 |
| EUPU-060040 | 600 | 400 | 490 | 365 |
| EUPU-060050 | 600 | 500 | 490 | 465 |
| EUPU-060060 | 600 | 600 | 490 | 565 |
| EUPU-060070 | 600 | 700 | 490 | 665 |
| EUPU-060080 | 600 | 800 | 490 | 765 |
| EUPU-060090 | 600 | 900 | 490 | 865 |
| EUPU-060100 | 600 | 1000 | 490 | 965 |
| EUPU-060120 | 600 | 1200 | 490 | 1165 |
| EUPU-080020 | 800 | 200 | 690 | 165 |
| EUPU-080030 | 800 | 300 | 690 | 265 |
| EUPU-080040 | 800 | 400 | 690 | 365 |
| EUPU-080050 | 800 | 500 | 690 | 465 |
| EUPU-080060 | 800 | 600 | 690 | 565 |
| EUPU-080070 | 800 | 700 | 690 | 665 |
| EUPU-080080 | 800 | 800 | 690 | 765 |
| EUPU-080090 | 800 | 900 | 690 | 865 |
| EUPU-080100 | 800 | 1000 | 690 | 965 |
| EUPU-080120 | 800 | 1200 | 690 | 1165 |

Modulari

TRAVERSINO ORIZZONTALE DI BATTUTA EUSO

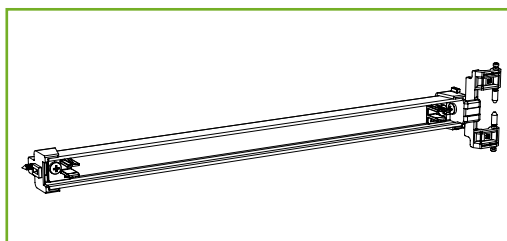
Necessario per consentire il fissaggio della porta EUPD sulla struttura; da ordinare in combinazione porta+porta oppure porta+cimasa.

REALIZZAZIONE

In lamiera d'acciaio sendzimir.

COMPOSIZIONE

Pezzo singolo completo di blocchetti di chiusura, cerniere per fissaggio su porta cieca EUPD, viteria e accessori di montaggio.



TRAV. ORIZ. FISSAGGIO PORTA EUPD

| CODICE EUSO | LARGHEZZA ARMADIO |
|----------------|----------------------|
| EUSO-000600C | 600 |
| EUSO-000800C | 800 |

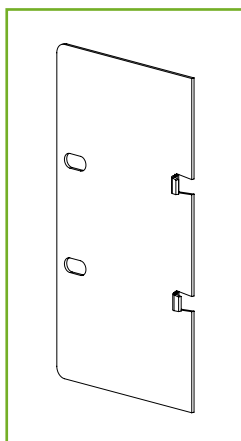
SEPARATORI VERTICALI EUSV

REALIZZAZIONE

In lamiera d'acciaio sendzimir.

COMPOSIZIONE

Nr. 2 pezzi completi di accessori di montaggio.



| SEPARATORI VERTICALI | | | | |
|----------------------|----------------------------|-------------|-------------|-------------|
| ALT. PORTA | PROFONDITÀ CUBICOLO "D" MM | | | |
| | 105 | 155 | 255 | 355 |
| | CODICE EUSV | CODICE EUSV | CODICE EUSV | CODICE EUSV |
| 200 | EUSV-010020 | EUSV-015020 | EUSV-025020 | EUSV-035020 |
| 300 | EUSV-010030 | EUSV-015030 | EUSV-025030 | EUSV-035030 |
| 400 | EUSV-010040 | EUSV-015040 | EUSV-025040 | EUSV-035040 |
| 500 | EUSV-010050 | EUSV-015050 | EUSV-025050 | EUSV-035050 |
| 600 | EUSV-010060 | EUSV-015060 | EUSV-025060 | EUSV-035060 |
| 700 | EUSV-010070 | EUSV-015070 | EUSV-025070 | EUSV-035070 |
| 800 | EUSV-010080 | EUSV-015080 | EUSV-025080 | EUSV-035080 |
| 900 | EUSV-010090 | EUSV-015090 | EUSV-025090 | EUSV-035090 |
| 1000 | EUSV-010100 | EUSV-015100 | EUSV-025100 | EUSV-035100 |
| 1200 | EUSV-010120 | EUSV-015120 | EUSV-025120 | EUSV-035120 |

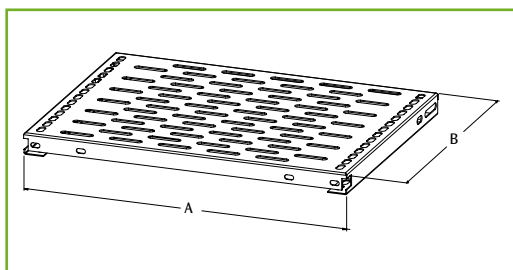
DIVISORI ORIZZONTALI EUDO

REALIZZAZIONE

In lamiera d'acciaio sendzimir.

COMPOSIZIONE

Pezzo singolo completo di accessori di montaggio.



Modulari

DIVISORI ORIZZONTALI

| CODICE EUDO | LARGHEZZA ARMADIO | DIMENSIONI | |
|----------------|----------------------|------------|-----|
| | | A | B |
| EUDO-060010 | 600 | 496 | 122 |
| EUDO-060015 | 600 | 496 | 172 |
| EUDO-060025 | 600 | 496 | 272 |
| EUDO-060040 | 600 | 496 | 372 |
| EUDO-060050 | 600 | 496 | 472 |
| EUDO-060060 | 600 | 496 | 572 |
| EUDO-060080 | 600 | 496 | 772 |
| EUDO-080010 | 800 | 696 | 122 |
| EUDO-080015 | 800 | 696 | 172 |
| EUDO-080025 | 800 | 696 | 272 |
| EUDO-080040 | 800 | 696 | 372 |
| EUDO-080050 | 800 | 696 | 472 |
| EUDO-080060 | 800 | 696 | 572 |
| EUDO-080080 | 800 | 696 | 772 |

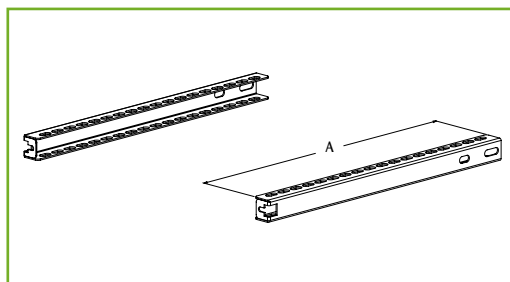
TRAVERSINI WTPR

REALIZZAZIONE

In lamiera d'acciaio sendzimir.

COMPOSIZIONE

Nr. 2 pezzi completi di accessori di montaggio.



TRAVERSINI

| CODICE WTPR | LUNGHEZZA |
|-------------|-----------|
| WTPR-033015 | 172 |
| WTPR-033025 | 272 |
| WTPR-033040 | 372 |
| WTPR-033050 | 472 |
| WTPR-033060 | 572 |
| WTPR-033080 | 772 |

KIT UNIONE EUKU-004

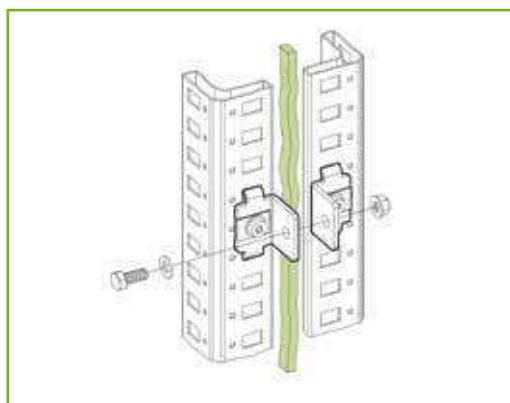
REALIZZAZIONE

In lamiera d'acciaio zincopassivato, consente l'unione degli armadi a porte multiple in modo veloce ed efficace.

COMPOSIZIONE

Nr. 8 pezzi completi di accessori di montaggio.

Per sollevare batterie di armadi unite con il kit EUKU-004, è necessario l'utilizzo delle squadrette di sollevamento WTSS-001 (cfr. pag. 76).



PANNELLI LATERALI EUFI-M

REALIZZAZIONE

In lamiera d'acciaio con piega strutturata.

COMPOSIZIONE

Nr. 2 pezzi completi di viteria di montaggio.

VERNICIATURA

Ciclo standard di finitura ETA: primer a base di vernice con deposizione a cataforesi con resina epossidica e finitura con polveri termoindurenti. Colore: RAL 7035 bucciatto.



PANNELLI LATERALI

| CODICE | LARGHEZZA | ALTEZZA |
|-------------|-----------|---------|
| EUFI040180M | 400 | 1800 |
| EUFI040200M | 400 | 2000 |
| EUFI040220M | 400 | 2200 |
| EUFI050180M | 500 | 1800 |
| EUFI050200M | 500 | 2000 |
| EUFI050220M | 500 | 2200 |
| EUFI060180M | 600 | 1800 |
| EUFI060200M | 600 | 2000 |
| EUFI060220M | 600 | 2200 |
| EUFI080180M | 800 | 1800 |
| EUFI080200M | 800 | 2000 |
| EUFI080220M | 800 | 2200 |

Modulari

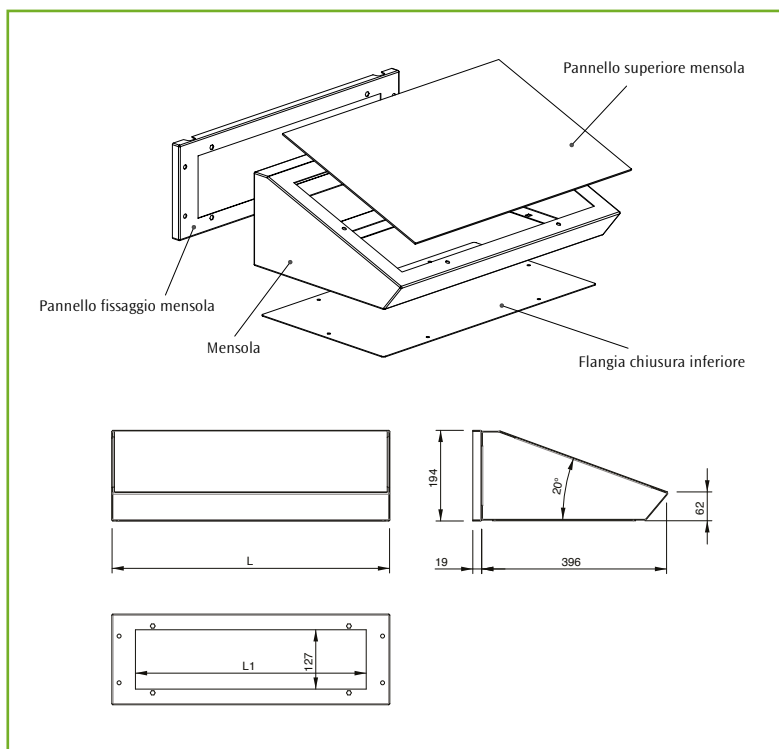
MENSOLA PER ARMADIO A PORTE MULTIPLE EULE

REALIZZAZIONE

In lamiera d'acciaio.

VERNICIATURA

Ciclo standard di finitura ETA: primer a base di vernice con deposizione a cataforesi con resina epossidica e finitura con polveri termoindurenti. Colore: RAL 7035 bucciatto.



MENSOLA PER ARMADIO A PORTE MULTIPLE

| CODICE EULE | LARGHEZZA ARMADIO | L | L1 |
|-------------|-------------------|-----|-----|
| EULE000600 | 600 | 594 | 494 |
| EULE000800 | 800 | 794 | 694 |



Modulari

REALIZZAZIONE/COMPOSIZIONE

La soluzione è composta da:

- struttura E NUX in lamiera d'acciaio ad alto limite di snervamento e fondo con ingresso cavi regolabile
- tetto in lamiera d'acciaio
- porta frontale in lamiera d'acciaio con plexi, completa di sistema di chiusura a doppia aletta Ø 3 mm con azionamento a leva (in alternativa, disponibile porta cieca)
- pannello posteriore in lamiera d'acciaio.

VERNICIATURA

Ciclo standard di finitura ETA: primer a base di vernice con deposizione a cataforesi con resina epossidica e finitura con polveri termoindurenti:

- struttura: colore RAL 7035 liscio
- pannello posteriore: colore RAL 7035 bucciato
- tetto: colore RAL 5020 bucciato.

GRADO DI PROTEZIONE

- IP55 in accordo alla IEC EN62208; EN60529
- NEMA 12 in accordo alla UL508A; UL50
- grado di resistenza all'urto IK10 in accordo alla IEC EN62208; EN62262.



RAL 7035



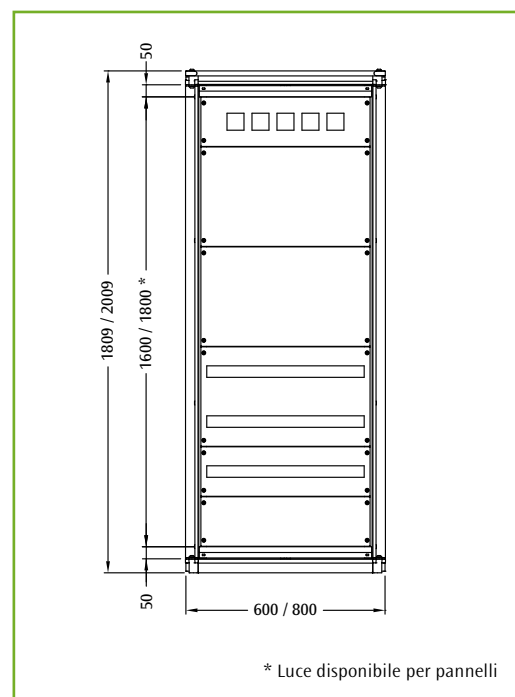
RAL 5020



Pannelli laterali EUFI, cfr. pag. 58



Zoccolo universale EUZE, cfr. pag. 62



ARMADIO MONTATO CON PORTA PLEXI

| DIMENSIONI | | | CODICE |
|------------|------|-------|--------------|
| LARGH. | ALT. | PROF. | E NUX |
| 600 | 1800 | 400 | ENUX061804PV |
| 600 | 1800 | 500 | ENUX061805PV |
| 600 | 1800 | 600 | ENUX061806PV |
| 600 | 1800 | 800 | ENUX061808PV |
| 800 | 1800 | 400 | ENUX081804PV |
| 800 | 1800 | 500 | ENUX081805PV |
| 800 | 1800 | 600 | ENUX081806PV |
| 800 | 1800 | 800 | ENUX081808PV |
| 600 | 2000 | 400 | ENUX062004PV |
| 600 | 2000 | 500 | ENUX062005PV |
| 600 | 2000 | 600 | ENUX062006PV |
| 600 | 2000 | 800 | ENUX062008PV |
| 800 | 2000 | 400 | ENUX082004PV |
| 800 | 2000 | 500 | ENUX082005PV |
| 800 | 2000 | 600 | ENUX082006PV |
| 800 | 2000 | 800 | ENUX082008PV |

In alternativa, per armadio montato con porta cieca, cfr. i codici ENUX...PR a pag. 36 e 37.

Ai codici prescelti aggiungere la cornice EUSM.

ARMADIO IN KIT CON PORTA PLEXI

| DIMENSIONI | | | TETTO + | PORTA PLEXI + | PAN. POST. + |
|------------|------|-------|------------|--------------------|--------------------|
| LARGH. | ALT. | PROF. | FONDO | MONT. STRUTT. ANT. | MONT. STRUTT. POST |
| 600 | 1800 | 400 | EUTF060040 | EUPV060180 | EURE060180 |
| 600 | 1800 | 500 | EUTF060050 | EUPV060180 | EURE060180 |
| 600 | 1800 | 600 | EUTF060060 | EUPV060180 | EURE060180 |
| 600 | 1800 | 800 | EUTF060080 | EUPV060180 | EURE060180 |
| 800 | 1800 | 400 | EUTF080040 | EUPV080180 | EURE080180 |
| 800 | 1800 | 500 | EUTF080050 | EUPV080180 | EURE080180 |
| 800 | 1800 | 600 | EUTF080060 | EUPV080180 | EURE080180 |
| 800 | 1800 | 800 | EUTF080080 | EUPV080180 | EURE080180 |
| 600 | 2000 | 400 | EUTF060040 | EUPV060200 | EURE060200 |
| 600 | 2000 | 500 | EUTF060050 | EUPV060200 | EURE060200 |
| 600 | 2000 | 600 | EUTF060060 | EUPV060200 | EURE060200 |
| 600 | 2000 | 800 | EUTF060080 | EUPV060200 | EURE060200 |
| 800 | 2000 | 400 | EUTF080040 | EUPV080200 | EURE080200 |
| 800 | 2000 | 500 | EUTF080050 | EUPV080200 | EURE080200 |
| 800 | 2000 | 600 | EUTF080060 | EUPV080200 | EURE080200 |
| 800 | 2000 | 800 | EUTF080080 | EUPV080200 | EURE080200 |

In alternativa, per porta cieca, cfr. i codici EUPO a pag. 36 e 37.

Ai codici prescelti aggiungere la cornice EUSM.

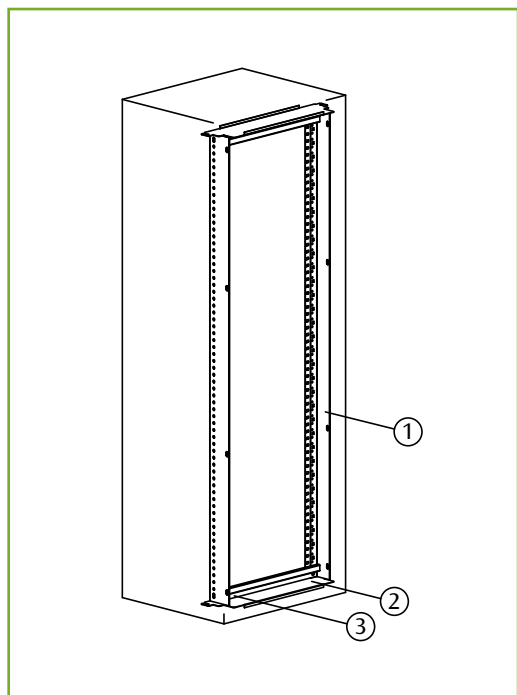
Modulari

CORNICE MODULARE EUSM

REALIZZAZIONE/COMPOSIZIONE

Coppia di montanti e traverse (rif. 1 e rif. 2) in lamiera d'acciaio sendzimir pressopiegata.

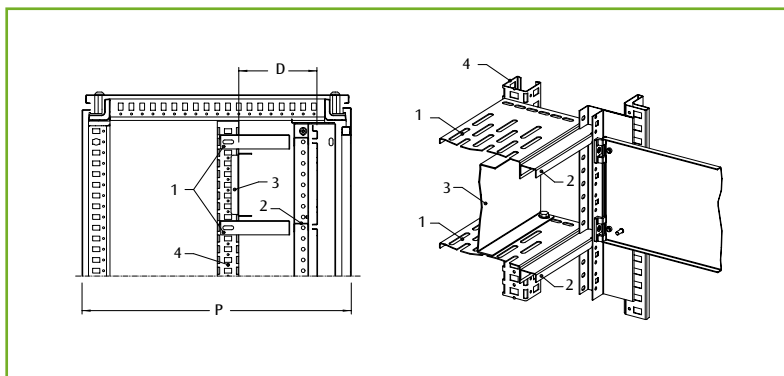
Profili di tamponamento (rif. 3) in lamiera d'acciaio verniciati RAL 7035 bucciato.



CORNICE MODULARE

| CODICE | DIMENSIONI | | RIF. | DESCRIZIONE |
|------------|------------|------|------|-----------------------------------|
| | LARGH. | ALT. | | |
| EUSM060180 | 600 | 1800 | 1 | COPPIA DI MONTANTI |
| | | | 2 | COPPIA DI TRAVERSE |
| | | | 3 | COPPIA DI PROFILI DI TAMPONAMENTO |
| EUSM080180 | 800 | 1800 | 1 | COPPIA DI MONTANTI |
| | | | 2 | COPPIA DI TRAVERSE |
| | | | 3 | COPPIA DI PROFILI DI TAMPONAMENTO |
| EUSM060200 | 600 | 2000 | 1 | COPPIA DI MONTANTI |
| | | | 2 | COPPIA DI TRAVERSE |
| | | | 3 | COPPIA DI PROFILI DI TAMPONAMENTO |
| EUSM080200 | 800 | 2000 | 1 | COPPIA DI MONTANTI |
| | | | 2 | COPPIA DI TRAVERSE |
| | | | 3 | COPPIA DI PROFILI DI TAMPONAMENTO |

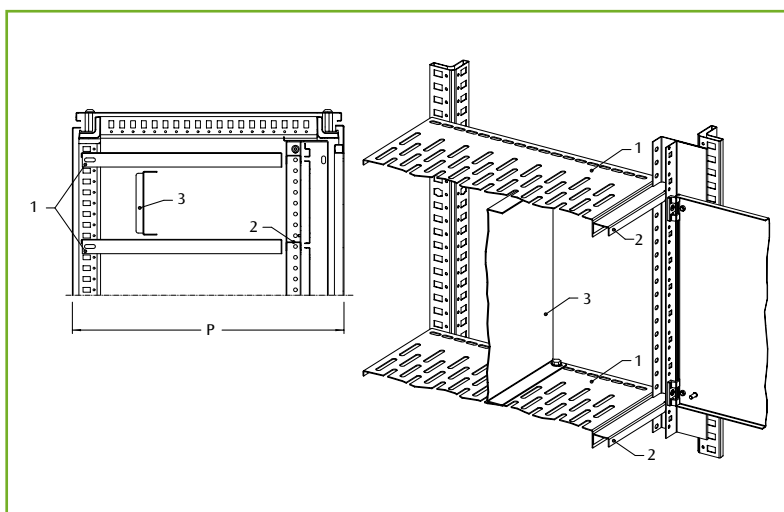
1. IDENTIFICAZIONE DELLA CONFIGURAZIONE SU BASE E NUX



| LEGENDA | |
|---------|--------------------------------------|
| RIF. | DESCRIZIONE |
| 1 | DIVISORIO ORIZZONTALE PARZIALE: EUDO |
| 2 | SEPARATORE ANTERIORE: EUSA |
| 3 | PIASTRA: EUPU |
| 4* | PROFILO WTPR-050180CP (H=1800) |
| 4* | PROFILO WTPR-050200CP (H=2000) |

* Ordinare separatamente squadrette di fissaggio profili WTSF-001CP

Modulari

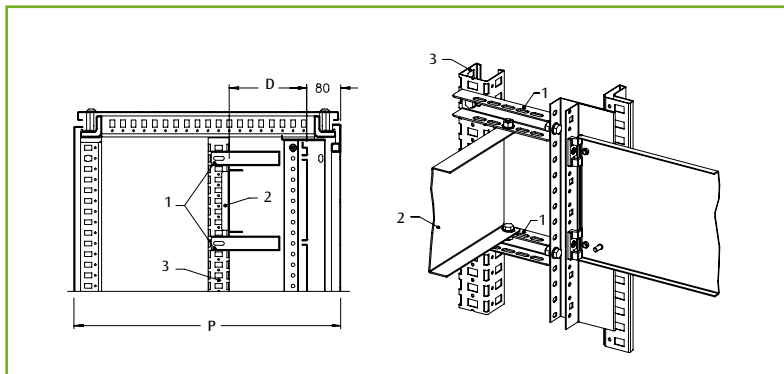


| LEGENDA | |
|---------|------------------------------------|
| RIF. | DESCRIZIONE |
| 1 | DIVISORIO ORIZZONTALE TOTALE: EUDO |
| 2 | SEPARATORE ANTERIORE: EUSA |
| 3 | PIASTRA: EUPU |

DIVISORI ORIZZONTALI*

| PROF. ARMADIO | | DIVISORIO PARZIALE | | DIVISORIO TOTALE | |
|---------------|--------|--------------------|-----------------|------------------|-----------------|
| P | D MAX. | LARGH. ARM. 600 | LARGH. ARM. 800 | LARGH. ARM. 600 | LARGH. ARM. 800 |
| 400 | 125 | EUDO-060010 | EUDO-080010 | EUDO-060025 | EUDO-080025 |
| 400 | 175 | EUDO-060015 | EUDO-080015 | EUDO-060025 | EUDO-080025 |
| 500 | 125 | EUDO-060010 | EUDO-080010 | EUDO-060040 | EUDO-080040 |
| 500 | 175 | EUDO-060015 | EUDO-080015 | EUDO-060040 | EUDO-080040 |
| 500 | 275 | EUDO-060025 | EUDO-080025 | EUDO-060040 | EUDO-080040 |
| 600 | 125 | EUDO-060010 | EUDO-080010 | EUDO-060050 | EUDO-080050 |
| 600 | 175 | EUDO-060015 | EUDO-080015 | EUDO-060050 | EUDO-080050 |
| 600 | 275 | EUDO-060025 | EUDO-080025 | EUDO-060050 | EUDO-080050 |
| 600 | 375 | EUDO-060040 | EUDO-080040 | EUDO-060050 | EUDO-080050 |
| 800 | 125 | EUDO-060010 | EUDO-080010 | EUDO-060070 | EUDO-080070 |
| 800 | 175 | EUDO-060015 | EUDO-080015 | EUDO-060070 | EUDO-080070 |
| 800 | 275 | EUDO-060025 | EUDO-080025 | EUDO-060070 | EUDO-080070 |
| 800 | 375 | EUDO-060040 | EUDO-080040 | EUDO-060070 | EUDO-080070 |

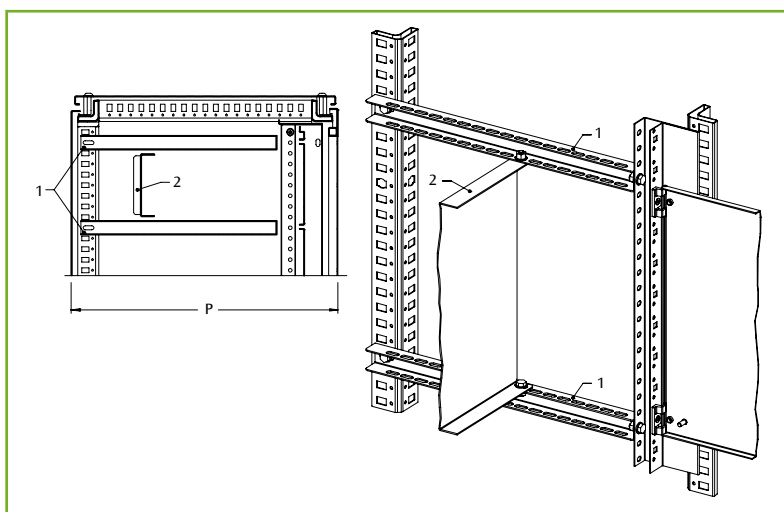
* Pezzo singolo



LEGENDA

| RIF. | DESCRIZIONE |
|------|--------------------------------|
| 1 | TRAVERSINO PARZIALE: WTPR |
| 2 | PIASTRA: EUPU |
| 3* | PROFILI WTPR-050180CP (H=1800) |
| 3* | PROFILI WTPR-050200CP (H=2000) |

* Ordinare separatamente squadrette di fissaggio profili WTSF-001CP



LEGENDA

| RIF. | DESCRIZIONE |
|------|-------------------------|
| 1 | TRAVERSINO TOTALE: WTPR |
| 2 | PIASTRA: EUPU |

Modulari

TRAVERSINI*

| PROF. ARMADIO | | PROF. PARZIALE | PROF. TOTALE |
|---------------|--------|----------------|--------------|
| P | D MAX. | CODICE WTPR | CODICE WTPR |
| 400 | 125 | — | WTPR-033025 |
| 400 | 175 | WTPR-033015 | WTPR-033025 |
| 500 | 125 | — | WTPR-033040 |
| 500 | 175 | WTPR-033015 | WTPR-033040 |
| 500 | 275 | WTPR-033025 | WTPR-033040 |
| 600 | 125 | — | WTPR-033050 |
| 600 | 175 | WTPR-033015 | WTPR-033050 |
| 600 | 275 | WTPR-033025 | WTPR-033050 |
| 600 | 375 | WTPR-033040 | WTPR-033050 |
| 800 | 125 | — | WTPR-033070 |
| 800 | 175 | WTPR-033015 | WTPR-033070 |
| 800 | 275 | WTPR-033025 | WTPR-033070 |
| 800 | 375 | WTPR-033040 | WTPR-033070 |

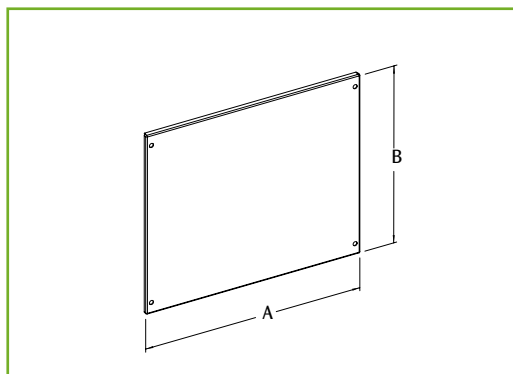
* Nr. 2 pezzi

2. SCELTA DEL FRONTE QUADRO, TRAMITE SEMPLICE SELEZIONE DI PANNELLI/PORTE

PANNELLI CIECHI EUPM

REALIZZAZIONE
In lamiera d'acciaio verniciata RAL 7035 bucciato.

COMPOSIZIONE
Pezzo singolo completo di accessori di montaggio.



PANNELLI CIECHI

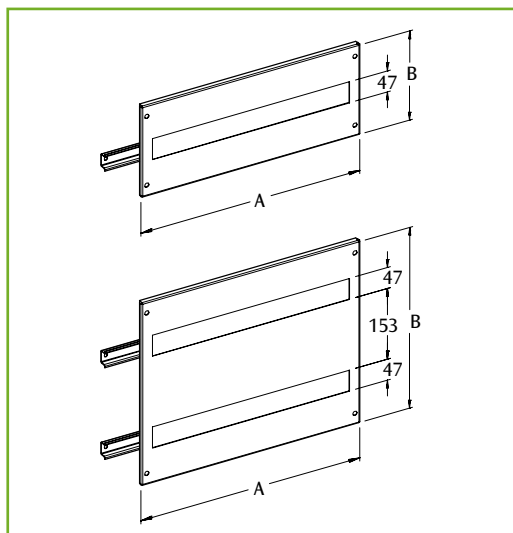
| CODICE EUPM | LARGH. ARM. | DIMENSIONI | |
|----------------|----------------|------------|-----|
| | | A | B |
| EUPM060020 | 600 | 476 | 200 |
| EUPM060030 | 600 | 476 | 300 |
| EUPM060040 | 600 | 476 | 400 |
| EUPM060050 | 600 | 476 | 500 |
| EUPM060060 | 600 | 476 | 600 |
| EUPM060070 | 600 | 476 | 700 |
| EUPM060080 | 600 | 476 | 800 |
| EUPM080020 | 800 | 676 | 200 |
| EUPM080030 | 800 | 676 | 300 |
| EUPM080040 | 800 | 676 | 400 |
| EUPM080050 | 800 | 676 | 500 |
| EUPM080060 | 800 | 676 | 600 |
| EUPM080070 | 800 | 676 | 700 |
| EUPM080080 | 800 | 676 | 800 |

Modulari

PANNELLI FORATI EUPM - M

REALIZZAZIONE
In lamiera d'acciaio verniciata RAL 7035 bucciato.

COMPOSIZIONE
Pezzo singolo completo di accessori di montaggio e profili DIN.



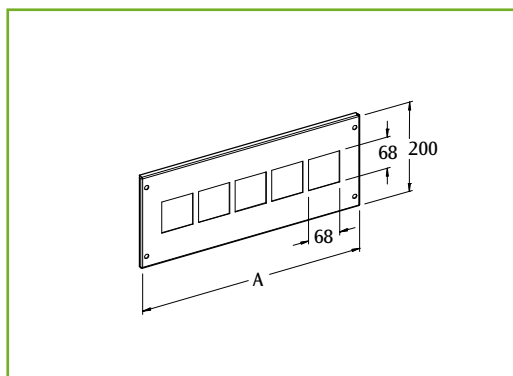
PANNELLI FORATI

| CODICE EUPM-M | LARGH. ARM. | DIMENSIONI | | N. MOD. 18 MM |
|------------------|----------------|------------|-----|------------------|
| | | A | B | |
| EUPM060020M | 600 | 476 | 200 | 1x24 |
| EUPM060040M | 600 | 476 | 400 | 2x24 |
| EUPM080020M | 800 | 676 | 200 | 1x35 |
| EUPM080040M | 800 | 676 | 400 | 2x35 |

PANNELLI DA INCASSO EUPH

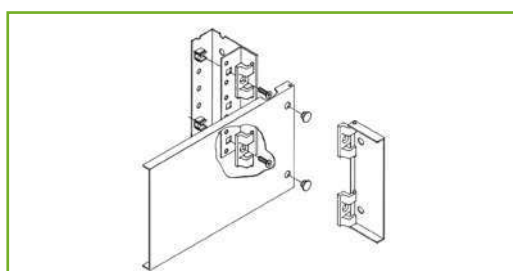
REALIZZAZIONE
In lamiera d'acciaio verniciata RAL 7035 bucciato.

COMPOSIZIONE
Pezzo singolo completo di accessori di montaggio con cerniere.



PANNELLI DA INCASSO

| CODICE EUPH | LARGH. ARMADIO | DIMENSIONI |
|----------------|-------------------|------------|
| | | A |
| EUPH060020 | 600 | 476 |
| EUPH080020 | 800 | 676 |



CERNIERE MDWA-025

Di facile applicazione, consentono l'apertura a 90° del pannello/porta.
Realizzate in lega di zinco.

COMPOSIZIONE
Confezione: nr. 2 pezzi con accessori di montaggio.

3. SCELTA DELL'ALLESTIMENTO INTERNO

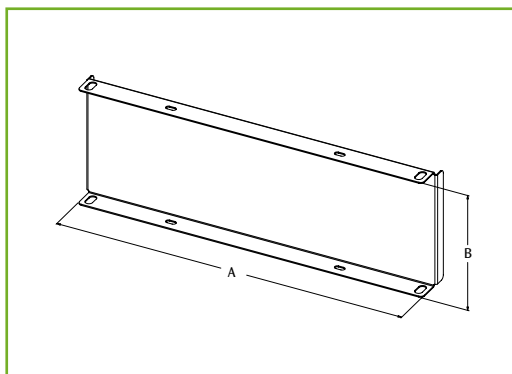
PIASTRE P.A. EUPU

REALIZZAZIONE

In lamiera d'acciaio sendzimir.

COMPOSIZIONE

Pezzo singolo completo di accessori di montaggio.



PIASTRE P.A.

| CODICE EUPU | LARGH. | ALT. | DIMENSIONI | |
|----------------|--------|------|------------|-----|
| | ARM. | PAN. | A | B |
| EUPU-060020 | 600 | 200 | 490 | 165 |
| EUPU-060030 | 600 | 300 | 490 | 265 |
| EUPU-060040 | 600 | 400 | 490 | 365 |
| EUPU-060050 | 600 | 500 | 490 | 465 |
| EUPU-060060 | 600 | 600 | 490 | 565 |
| EUPU-060070 | 600 | 700 | 490 | 665 |
| EUPU-060080 | 600 | 800 | 490 | 765 |
| EUPU-080020 | 800 | 200 | 690 | 165 |
| EUPU-080030 | 800 | 300 | 690 | 265 |
| EUPU-080040 | 800 | 400 | 690 | 365 |
| EUPU-080050 | 800 | 500 | 690 | 465 |
| EUPU-080060 | 800 | 600 | 690 | 565 |
| EUPU-080070 | 800 | 700 | 690 | 665 |
| EUPU-080080 | 800 | 800 | 690 | 765 |

Modulari

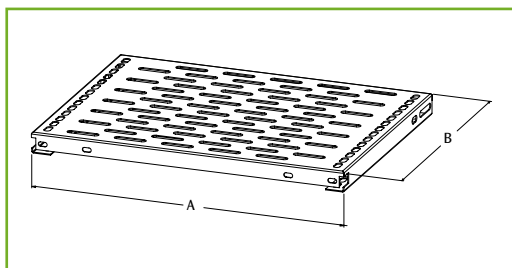
DIVISORI ORIZZONTALI EUDO

REALIZZAZIONE

In lamiera d'acciaio sendzimir.

COMPOSIZIONE

Pezzo singolo completo di accessori di montaggio.



DIVISORI ORIZZONTALI

| CODICE EUDO | LARGH. | DIMENSIONI | |
|----------------|--------|------------|-----|
| | ARM. | A | B |
| EUDO-060010 | 600 | 496 | 122 |
| EUDO-060015 | 600 | 496 | 172 |
| EUDO-060025 | 600 | 496 | 272 |
| EUDO-060040 | 600 | 496 | 372 |
| EUDO-060050 | 600 | 496 | 472 |
| EUDO-060070 | 600 | 496 | 672 |
| EUDO-080010 | 800 | 696 | 122 |
| EUDO-080015 | 800 | 696 | 172 |
| EUDO-080025 | 800 | 696 | 272 |
| EUDO-080040 | 800 | 696 | 372 |
| EUDO-080050 | 800 | 696 | 472 |
| EUDO-080070 | 800 | 696 | 672 |

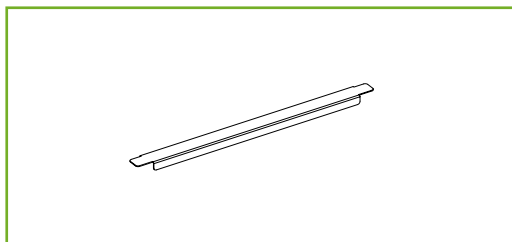
SEPARATORI ANTERIORI EUSA

REALIZZAZIONE

In lamiera d'acciaio sendzimir.

COMPOSIZIONE

Pezzo singolo completo di accessori di montaggio.



SEPARATORI ANTERIORI

| CODICE EUSA | LARGHEZZA |
|----------------|-----------|
| | ARMADIO |
| EUSA-000600 | 600 |
| EUSA-000800 | 800 |

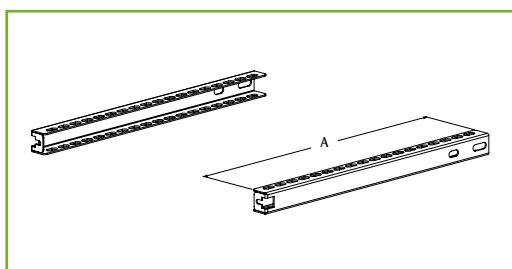
TRAVERSINI WTPR

REALIZZAZIONE

In lamiera d'acciaio sendzimir.

COMPOSIZIONE

Confezione nr. 2 pezzi completi di accessori di montaggio.



TRAVERSINI

| CODICE WTPR | LUNGHEZZA |
|----------------|-----------|
| | A |
| WTPR-033015 | 172 |
| WTPR-033025 | 272 |
| WTPR-033040 | 372 |
| WTPR-033050 | 472 |
| WTPR-033070 | 672 |

ENERPOWER



QUADRI BT
DI DISTRIBUZIONE SECONDARIA



PC POWER CENTER



MCC
MOTOR CONTROL CENTER

**Non semplicemente una gamma di quadri elettrici in BT,
ma un connubio tra tecnica di progettazione e soluzione di prodotto.**

Un'offerta di soluzioni supportate da E DO,
un software per la progettazione intuitivo ed estremamente facile da usare,
e i nostri esperti a disposizione del cliente.





PC

e NUX

SOLUZIONI PC

CARATTERISTICHE

L'offerta ETA per le soluzioni PC comprende armadi PC con cassetto estraibile su struttura E NUX, in versione montata o in kit, con fronte componibile sulla base delle vostre esigenze.

MODALITÀ DI CONFIGURAZIONE

STEP 1

Selezionare versione MONTATA o in KIT

STEP 2

Per la versione in KIT comporre la struttura:

- tetto + fondo
- montanti strutturali anteriori
- porta cieca posteriore + montanti strutturali

STEP 3

Per la versione in KIT completare il fronte PC con:

- porta superiore trasparente *oppure*
porta superiore cieca *oppure*
pannello superiore cieco avvitato
- cassetto estraibile *oppure*
pannello cieco
- portella inferiore cieca incernierata



PC



RAL 7035



RAL 5020



Pannelli laterali EUFI, cfr. pag. 58



Zoccolo universale EUZE, cfr. pag. 62

REALIZZAZIONE

L'armadio PC con cassetto estraibile è disponibile nelle due versioni, montato e in kit.

VERSIONE MONTATA

Struttura armadio E NUX, completa di montanti in lamiera d'acciaio ad alto limite di snervamento, tetto in lamiera d'acciaio e fondo in lamiera d'acciaio ad alto limite di snervamento.

Porta posteriore cieca in lamiera d'acciaio.

Fronte PC composto da:

- porta superiore trasparente per visione monitor
- cassetto estraibile con fronte ribaltabile completo di ripiano mouse sfilabile
- involucro stagno per separazione vano tastiera/armadio (completo di: passacavi per tastiera e mouse, biadesivo per fissaggio tastiera, sostegno monitor)
- porta inferiore cieca.

VERSIONE IN KIT

Coppia di montanti anteriori strutturali in lamiera d'acciaio ad alto limite di snervamento.

Tetto in lamiera d'acciaio e fondo in lamiera d'acciaio ad alto limite di snervamento.

Fronte PC da comporre con:

- porta superiore trasparente per visione monitor, porta superiore cieca incernierata o pannello superiore cieco avvitato
- cassetto estraibile o pannello cieco
- porta inferiore cieca incernierata.

VERNICIATURA

Ciclo standard di finitura ETA: primer a base di vernice con deposizione a cataforesi con resina epossidica e finitura con polveri termoindurenti:

- struttura: colore RAL 7035 liscio
- fronte PC e porta posteriore: colore RAL 7035 bucciato
- tetto: colore RAL 5020 bucciato.



GRADO DI PROTEZIONE

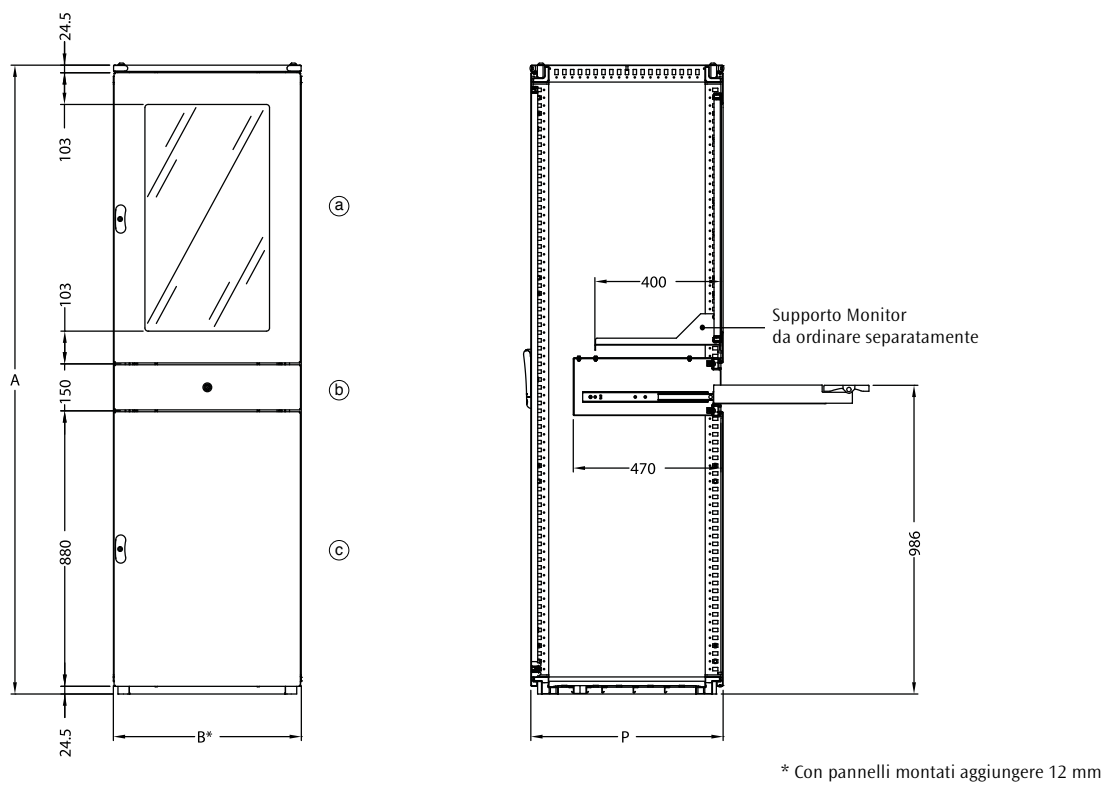
IP55.

SUPPORTO MONITOR WTPU000600

Da ordinare separatamente.

RIPIANO MOUSE PER CASSETTO ESTRAIBILE EUPC-RM001

Articolo di ricambio.



PC

CARATTERISTICHE DIMENSIONALI

| DIMENSIONI | | | DIMENSIONI ARMADIO | | |
|------------|------|-------|--------------------|------|-----|
| LARGH. | ALT. | PROF. | B* | A | P |
| 600 | 1800 | 600 | 600 | 1809 | 614 |
| 600 | 1800 | 800 | 600 | 1809 | 814 |
| 600 | 2000 | 600 | 600 | 2009 | 614 |
| 600 | 2000 | 800 | 600 | 2009 | 814 |

ARMADIO PC CON CASSETTO ESTRAIBILE VERSIONE MONTATA

| DIMENSIONI | | | CODICE |
|------------|------|-------|---------------|
| LARGH. | ALT. | PROF. | E NUX |
| 600 | 1800 | 600 | EUPC061806CEC |
| 600 | 1800 | 800 | EUPC061808CEC |
| 600 | 2000 | 600 | EUPC062006CEC |
| 600 | 2000 | 800 | EUPC062008CEC |

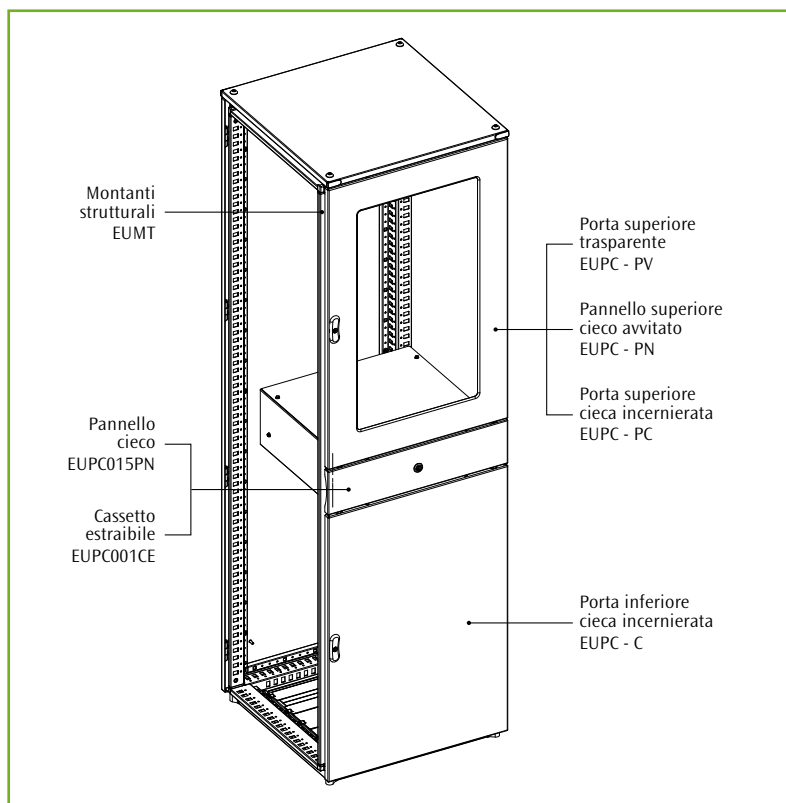
ARMADIO PC IN KIT

| DIMENSIONI | | | STRUTTURA ARMADIO | | | OPZIONI COMPOSIZIONE FRONTE PC | | | |
|------------|------|-------|-------------------|-----------------------|-----------------------------------|--------------------------------|----------------------|-------------------------|--------------------|
| LARGH. | ALT. | PROF. | TETTO + FONDO | MONTANTI STRUTT. ANT. | PORTA CIECA POST. + MONT. STRUTT. | PORTA SUP. TRASP. (a) | PORTA SUP. CIECA (a) | CASSETTO ESTRAIBILE (b) | PANNELLO CIECO (c) |
| 600 | 1800 | 600 | EUTF060060 | EUMT001800 | EUP0060180 | EUPC180PV | EUPC180PC | EUPC001CE | EUPC180PN |
| 600 | 1800 | 800 | EUTF060080 | EUMT001800 | EUP0060180 | EUPC180PV | EUPC180PC | EUPC001CE | EUPC180PN |
| 600 | 2000 | 600 | EUTF060060 | EUMT002000 | EUP0060200 | EUPC200PV | EUPC200PC | EUPC001CE | EUPC200PN |
| 600 | 2000 | 800 | EUTF060080 | EUMT002000 | EUP0060200 | EUPC200PV | EUPC200PC | EUPC001CE | EUPC200PN |

Altre opzioni disponibili in alternativa per il completamento della parte superiore, centrale e inferiore del fronte.

Completare con i pannelli laterali EUFI (cfr. pag. 58).

H=1600 disponibile a richiesta.



MONTANTI STRUTTURALI EUMT

REALIZZAZIONE

In lamiera d'acciaio ad alto limite di snervamento.

VERNICIATURA

Ciclo standard di finitura ETA: primer a base di vernice con deposizione a cataforesi con resina epossidica e finitura con polveri termoindurenti. Colore: RAL 7035 liscio.



COMPOSIZIONE

Nr. 2 pezzi.

MONTANTI STRUTTURALI

| CODICE EUMT | ALTEZZA ARMADIO |
|-------------|-----------------|
| EUMT001800 | 1800 |
| EUMT002000 | 2000 |

Da ordinare per la versione in kit. Per completare la configurazione, aggiungere i codici porta cieca EUPO (cfr. pag. 135) e tetto/fondo EUTF (cfr. pag. 135).

PORTA SUPERIORE TRASPARENTE EUPC - PV

REALIZZAZIONE

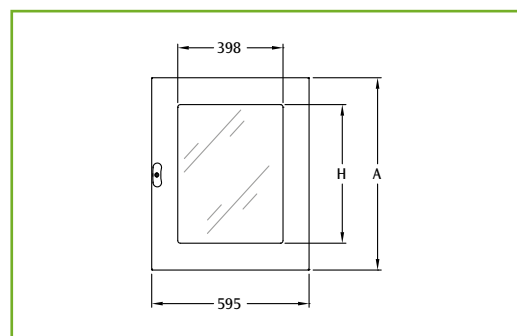
In lamiera d'acciaio con plexi.

VERNICIATURA

Ciclo standard di finitura ETA: primer a base di vernice con deposizione a cataforesi con resina epossidica e finitura con polveri termoindurenti. Colore: RAL 7035 bucciato.

COMPOSIZIONE

Portella completa di profilo interno per montaggio, cerniere e relativi accessori.



PORTA SUP. TRASPARENTE

| CODICE EUPC | ALTEZZA ARMADIO | A | H |
|-------------|-----------------|-----|-----|
| EUPC180PV | 1800 | 727 | 524 |
| EUPC200PV | 2000 | 927 | 724 |

PANNELLO SUPERIORE CIECO AVVITATO EUPC - PN

REALIZZAZIONE

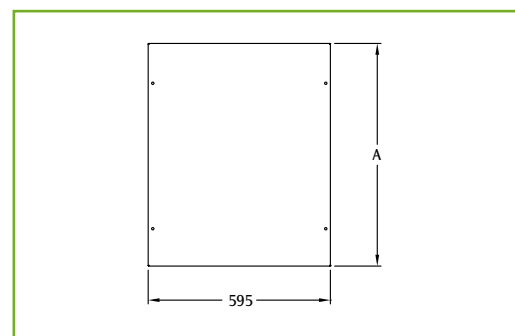
In lamiera d'acciaio.

VERNICIATURA

Ciclo standard di finitura ETA: primer a base di vernice con deposizione a cataforesi con resina epossidica e finitura con polveri termoindurenti. Colore: RAL 7035 bucciato.

COMPOSIZIONE

Pannello completo di profilo interno per montaggio e relativa viteria.



PANNELLO SUP. CIECO AVVITATO

| CODICE EUPC | ALTEZZA ARMADIO | A |
|-------------|-----------------|-----|
| EUPC180PN | 1800 | 727 |
| EUPC200PN | 2000 | 927 |

PANNELLO CIECO EUPC015PN

REALIZZAZIONE

In lamiera d'acciaio.

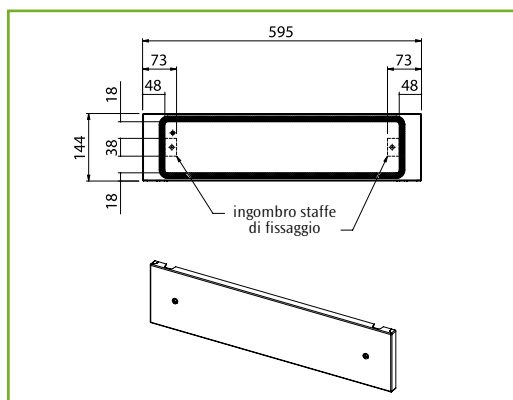
VERNICIATURA

Ciclo standard di finitura ETA: primer a base di vernice con deposizione a cataforesi con resina epossidica e finitura con polveri termoindurenti. Colore: RAL 7035 bucciato.



COMPOSIZIONE

Pannello cieco con viteria di montaggio.



CASSETTO ESTRAIBILE EUPC001CE

REALIZZAZIONE

In lamiera d'acciaio.

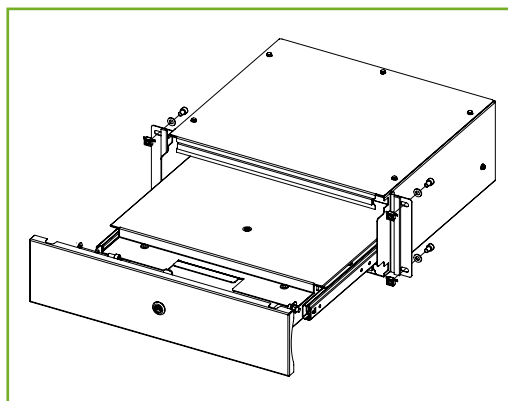
VERNICIATURA

Ciclo standard di finitura ETA: primer a base di vernice con deposizione a cataforesi con resina epossidica e finitura con polveri termoindurenti. Colore: RAL 7035 bucciato.



COMPOSIZIONE

Cassetto estraibile con fronte ribaltabile completo di ripiano mouse sfilabile e chiusura centrale a doppia aletta.



PORTA SUPERIORE CIECA INCERNIERATA EUPC - PC

REALIZZAZIONE

In lamiera d'acciaio.

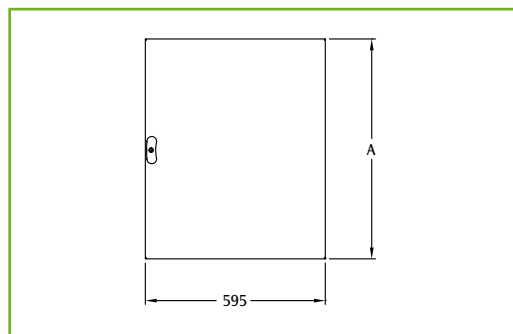
VERNICIATURA

Ciclo standard di finitura ETA: primer a base di vernice con deposizione a cataforesi con resina epossidica e finitura con polveri termoindurenti. Colore: RAL 7035 bucciato.



COMPOSIZIONE

Portella completa di profilo interno per montaggio, cerniere e relativa viteria.



PORTA INFERIORE CIECA INCERNIERATA EUPC - C

REALIZZAZIONE

In lamiera d'acciaio.

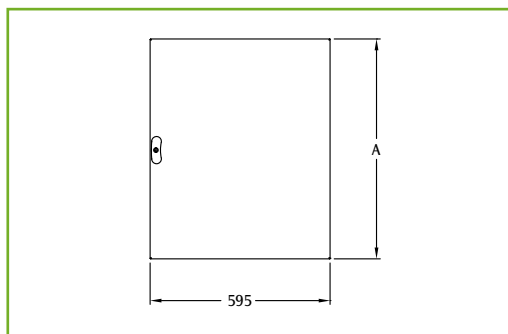
VERNICIATURA

Ciclo standard di finitura ETA: primer a base di vernice con deposizione a cataforesi con resina epossidica e finitura con polveri termoindurenti. Colore: RAL 7035 bucciato.



COMPOSIZIONE

Portella completa di profilo interno per montaggio, cerniere e relativa viteria.



PORTA SUP. CIECA INCERNIERATA

| CODICE EUPC | ALTEZZA ARMADIO | A |
|-------------|-----------------|-----|
| EUPC180PC | 1800 | 727 |
| EUPC200PC | 2000 | 927 |

PORTA INF. CIECA INCERNIERATA

| CODICE EUPC | ALTEZZA ARMADIO | A |
|-------------|-----------------|-----|
| EUPC180C | 1800 | 877 |
| EUPC200C | 2000 | 877 |

PIANO SCORREVOLE WTRS000600

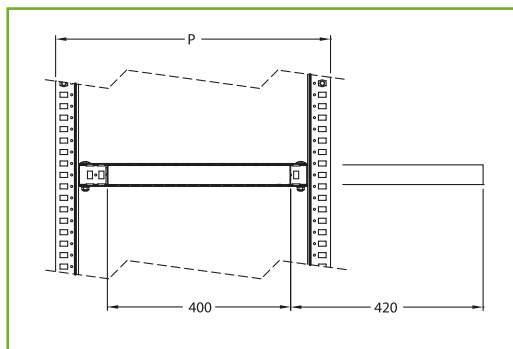
REALIZZAZIONE

In lamiera d'acciaio. Portata max kg. 50.

COMPOSIZIONE

Pezzo singolo con guide telescopiche.

Ordinare separatamente: profili di montaggio WTPR (confezione nr. 2 pezzi) e confezione di accessori di montaggio per profili (WTSF-001CP).



PROFILI MONTAGGIO PER WTRS

| CODICE WTPR | PROFONDITÀ ARMADIO |
|---------------|--------------------|
| WTPR-050040CP | 400 |
| WTPR-050050CP | 500 |
| WTPR-050060CP | 600 |
| WTPR-050080CP | 800 |

RIPIANO MONITOR WTPU000600

REALIZZAZIONE

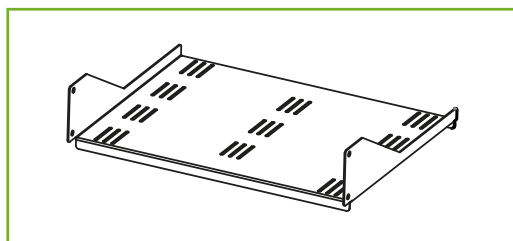
In lamiera d'acciaio.

VERNICIATURA

Ciclo standard di finitura ETA: primer a base di vernice con deposizione a cataforesi con resina epossidica e finitura con polveri termoindurenti. Colore: RAL 7035 bucciato.

COMPOSIZIONE

Ripiano completo di viteria di montaggio.



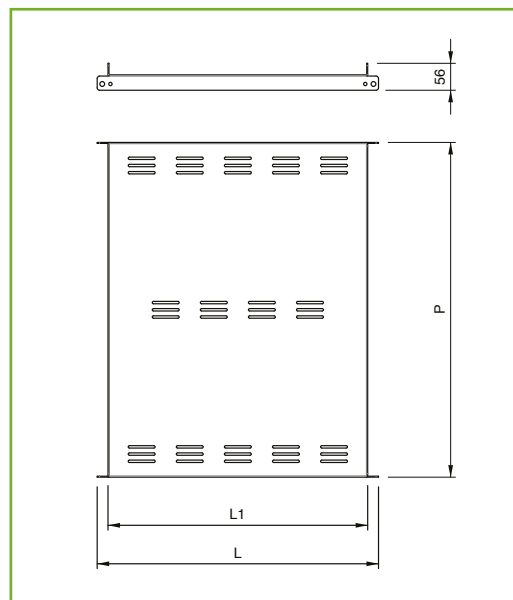
RIPIANO FISSO WTRP

REALIZZAZIONE

In lamiera d'acciaio.

COMPOSIZIONE

Pezzo singolo con accessori di montaggio.



RIPIANO FISSO

| CODICE WTRP | LARGH. ARMADIO | PROF. ARMADIO | L | L1 | P |
|-------------|----------------|---------------|-----|-----|-----|
| WTRP060050 | | 500 | | | 396 |
| WTRP060060 | 600 | 600 | 585 | 540 | 496 |
| WTRP060080 | | 800 | | | 696 |

RUOTA WTRU-001

Ruota in poliammide di alta qualità. Portata kg 120 per singola ruota.

COMPOSIZIONE

Confezione nr. 4 pz. (nr. 2 con freno, nr. 2 piroettanti).





Rack 19"

CARATTERISTICHE

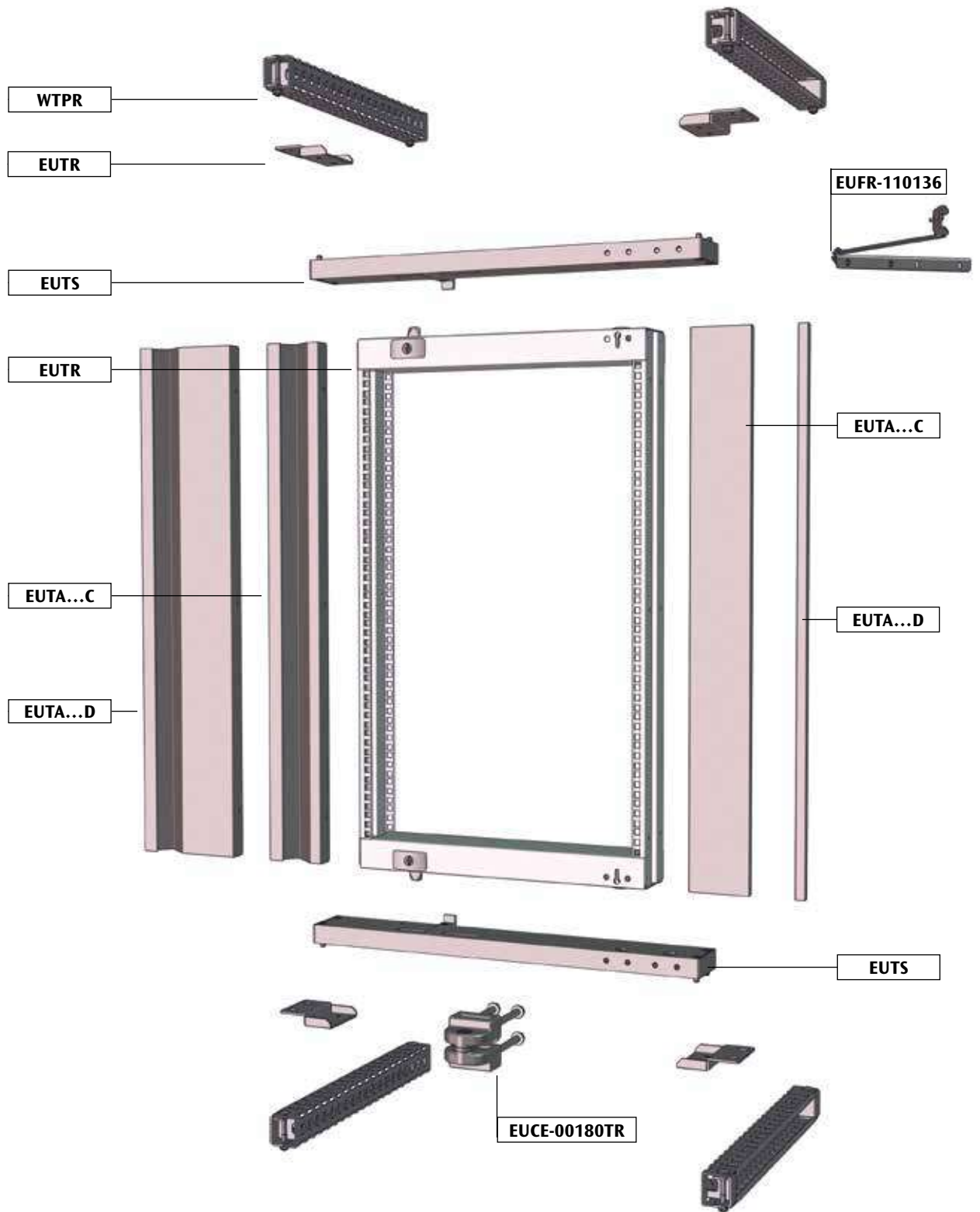
Nel pieno rispetto della filosofia della sostenibilità e della complementarietà, il sistema di armadi componibili E NUX può essere integrato con gamme di accessori ad hoc per specifiche soluzioni.

In determinate applicazioni, l'ampia gamma di componenti 19" - totalmente compatibili con E NUX - rappresenta il necessario completamento dei quadri:

- telai rack 19" a tutta altezza o parziali, con concept modulare
 - montanti rack 19"
 - cornici rack 19"
 - ripiani fissi o estraibili
 - pannelli rack 19" ciechi o forati
 - accessori per la ventilazione
 - PDU e altri accessori a completamento
- Completano la gamma Rack le casse CR 19".

**MAGGIORE FUNZIONALITÀ,
SEMPLICITÀ DI UTILIZZO E PERFORMANCE**

Un sistema componibile innovativo, che prevede un telaio, due traverse orizzontali di fissaggio ed i tamponamenti in base al montaggio scelto: un concept modulare per garantire la massima flessibilità, con un'ampia gamma dimensionale.



Rack 19"

- Maggiore resistenza strutturale

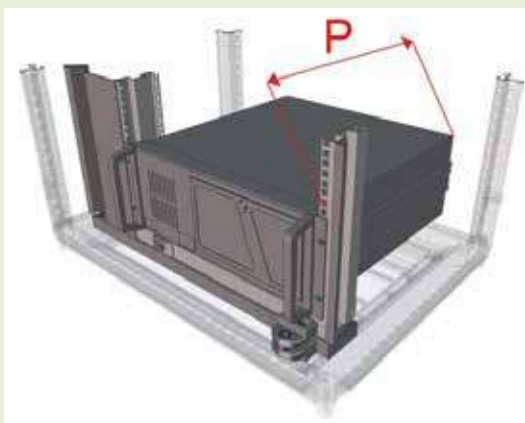
| CERNIERE | CARICO (*) |
|----------|------------|
| 110° | 1700 N |
| 180° | 1400 N |

* Carico statico inteso per armadio singolo. Per installazioni in batteria il carico può essere aumentato fino al 60%

- Maggiore resistenza alle sollecitazioni dinamiche
- Facilità di montaggio
- Assenza di regolazioni da effettuare

- Maggiore profondità delle apparecchiature

| TIPOLOGIA TELAIO RACK | | PROFONDITÀ MASSIMA APPARECCHIATURE 19" mm | |
|-----------------------|------|---|-------|
| | | L=600 | L=800 |
| CENTRATO | 110° | 185 | 370 |
| CENTRATO | 110° | - | 485 |
| DECENTRATO | 180° | - | 300 |
| DECENTRATO | 180° | - | 415 |



- Sistema di rotazione 110° e 180° con cerniere intercambiabili
- Rotazione 110° anche per L=800
- Soluzioni ad altezza parziale con WTPR standard
- Soluzioni per applicazioni particolari (es. L=1200mm)
- Compatibilità con divisori laterali e kit di unione EUKU-003
- Fermi-rack installabili in alto o in basso (90°, 110°, 135°)

Rack 19"

STEP 1 **Seleziona il nr di unità ed il telaio rack corrispondente**

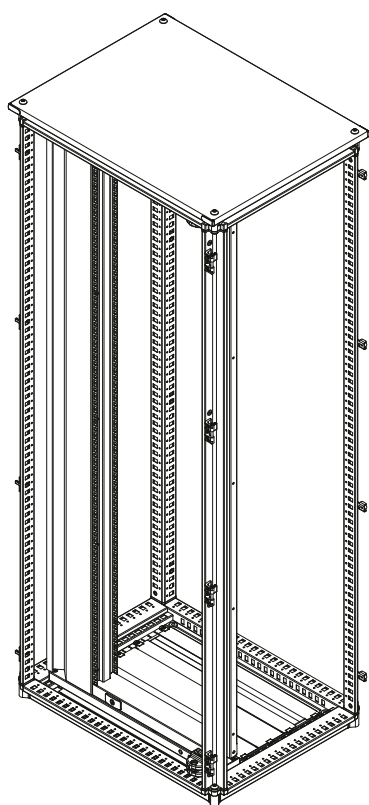
STEP 2 **Seleziona la larghezza dell'armadio e completa il telaio con le traverse orizzontali**

STEP 3 **Seleziona la tipologia (centrato o decentrato) corrispondente all'altezza dell'armadio e ordina i tamponamenti laterali**

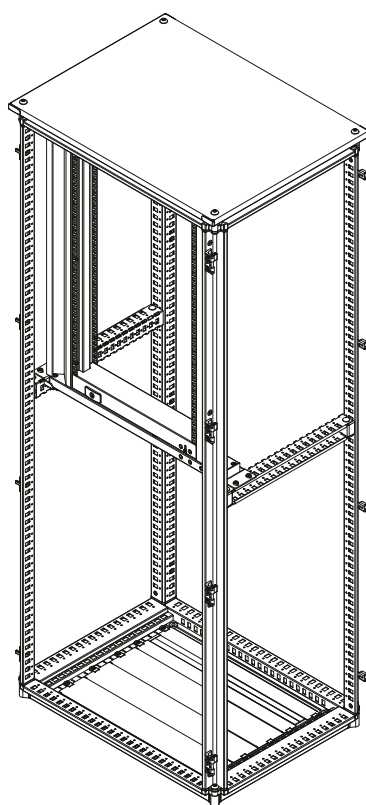
STEP 4 **Seleziona l'installazione (a tutta altezza, alto/basso, intermedio) e completa con il relativo kit**

STEP 5 **Completa la configurazione con eventuali accessori**

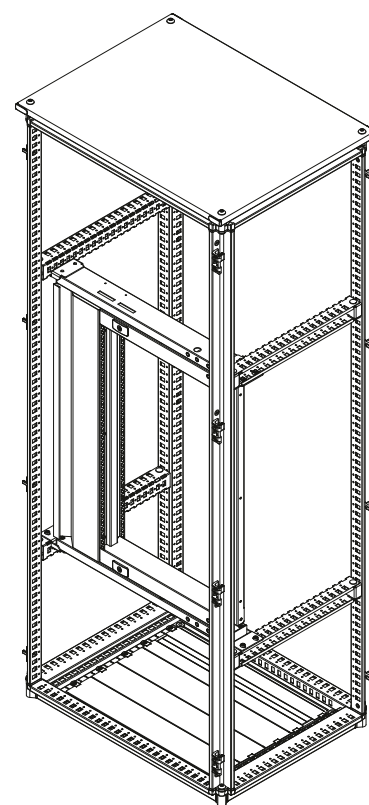
Rack 19"



Kit montaggio EUTR-001KIT
(Tutta altezza)



Kit montaggio EUTR-002KIT
(Alto/Basso)

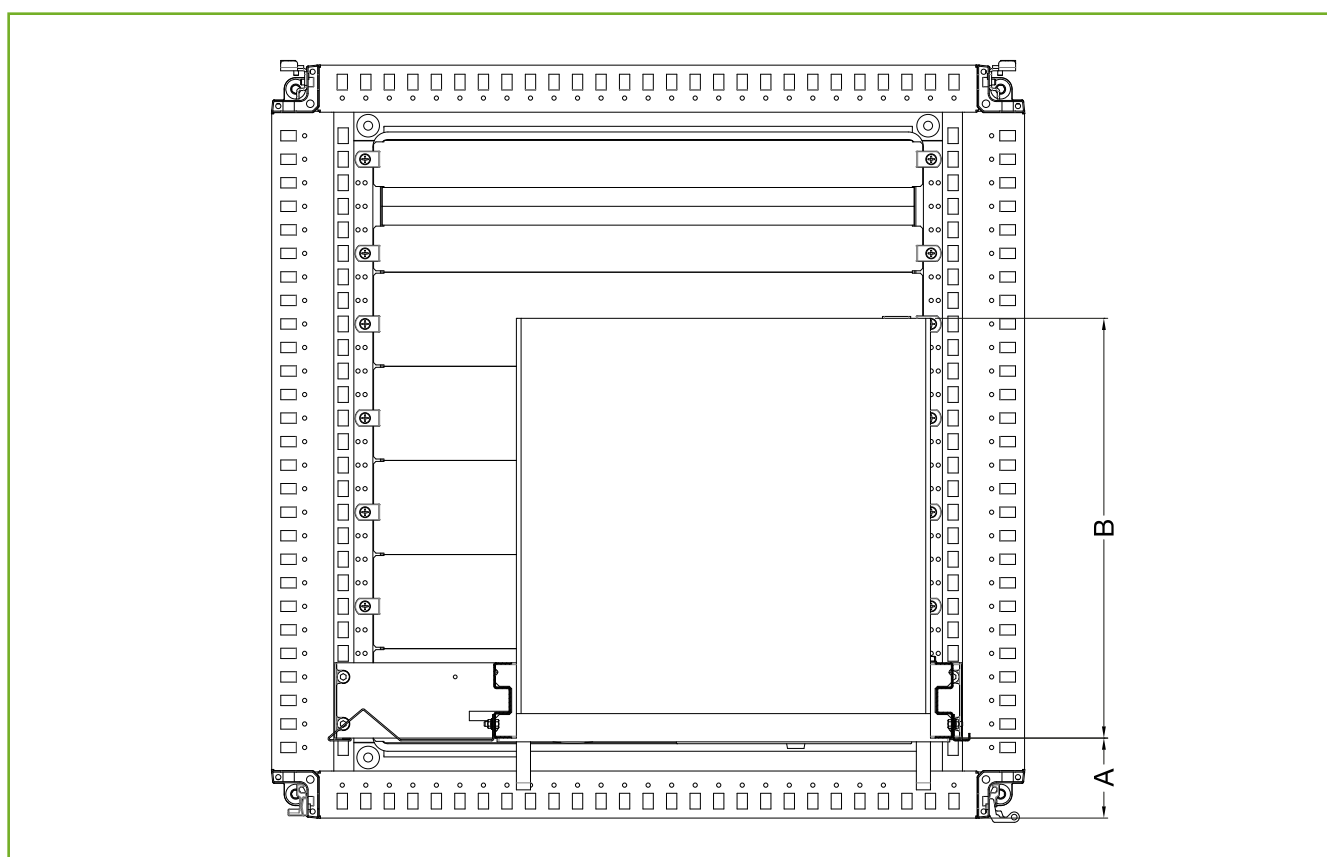


Kit montaggio EUTR-003KIT
(Intermedio)

| H ARMADIO | H TELAIO | HE | CODICE TELAIO RACK | | | |
|------------------------|----------|---|--------------------|--------------|------|--------------|
| 400 | 255 | 4 | EUTR0004 | | | |
| 600 | 455 | 8 | EUTR0008 | | | |
| 800 | 655 | 13 | EUTR0013 | | | |
| 1000 | 855 | 17 | EUTR0017 | | | |
| 1200 | 1055 | 22 | EUTR0022 | | | |
| 1400 | 1255 | 26 | EUTR0026 | | | |
| 1600 | 1455 | 31 | EUTR0031 | | | |
| 1800 | 1655 | 35 | EUTR0035 | | | |
| 2000 | 1855 | 40 | EUTR0040 | | | |
| 2200 | 2055 | 44 | EUTR0044 | | | |
| LARGHEZZA ARMADIO (mm) | | 600 | 800 | | | |
| Codice Traverse | | EUTS000600 | EUTS000800 | | | |
| TIPO DI MONTAGGIO | | Centrato | Centrato | Decentrato | | |
| Codice Tamponamenti | | Non necessari | EUTA...C | EUTA...D | | |
| TIPO DI INSTALLAZIONE | | | | | | |
| A tutta altezza | | EUTR-001KIT | | | | |
| Alto/basso | | EUTR-002KIT + Nr. 1 x WTPR-.....CP in funzione della profondità dell'armadio + WSTF-001CP | | | | |
| Intermedio | | EUTR-003KIT + Nr. 1 x WTPR-..... in funzione della profondità dell'armadio + WTSF-001 | | | | |
| ROTAZIONE | | 110° | 110° | 180° | 110° | 180° |
| Codice cerniere | | - | - | EUCE-00180TR | - | EUCE-00180TR |
| A min. mm | | 85 | 85 | 85 | 85 | 85 |
| B max. mm | | 185 | 370 | 300 | 485 | 415 |
| CARICO N (*) | | 1700 | 1700 | 1400 | 1700 | 1400 |
| Altri accessori | | Fermo rack 110°/ 135° EUFR-110136 | | | | |

Rack 19"

(*) Per installazioni in batteria, il carico può essere aumentato del 60%



STEP 1

Seleziona il nr di unità ed il telaio rack corrispondente

TELAIO RACK GIREVOLE EUTR

REALIZZAZIONE

Telaio costituito da montanti e traverse saldate in lamiera d'acciaio verniciata.

VERNICIATURA

Ciclo standard di finitura ETA: primer a base di vernice con deposizione a cataforesi con resina epossidica e finitura con polveri termoindurenti. Colore: RAL7035 bucciato

COMPOSIZIONE

- Telaio completo di sistema di chiusura a doppia aletta Ø 3 mm
- cerniera rotazione 110° completa di accessori
- fermi di chiusura.



| TELAIO RACK GIREVOLE | | |
|----------------------|----|--------------------|
| CODICE EUTR | HE | ALTEZZA ARMADIO |
| EUTR0004 | 4 | 400 |
| EUTR0008 | 8 | 600 |
| EUTR0013 | 13 | 800 |
| EUTR0017 | 17 | 1000 |
| EUTR0022 | 22 | 1200 |
| EUTR0026 | 26 | 1400 |
| EUTR0031 | 31 | 1600 |
| EUTR0035 | 35 | 1800 |
| EUTR0040 | 40 | 2000 |
| EUTR0044 | 44 | 2200 |

Telaio rack con apertura 110°. Per apertura 180°, ordinare codice EUCE-00180TR.

Versione con mostrine nere per armadi verniciati speciali, aggiungere N al codice (es. EUTR0004N).

STEP 2

Rack 19"

Seleziona la larghezza dell'armadio e completa il telaio con le traverse orizzontali

TRAVERGE DI SOSTEGNO PER TELAI RACK EUTS

REALIZZAZIONE

Traverse realizzate in lamiera d'acciaio verniciata.

VERNICIATURA

Ciclo standard di finitura ETA: primer a base di vernice con deposizione a cataforesi con resina epossidica e finitura con polveri termoindurenti. Colore: RAL7035 bucciato.

COMPOSIZIONE

Nr. 2 pezzi completi di accessori di montaggio.



| TRAVERGE | |
|----------------|----------------------|
| CODICE EUTS | LARGHEZZA ARMADIO |
| EUTS000600 | 600 |
| EUTS000800 | 800 |

Altre dimensioni disponibili su richiesta. Ad esempio: per armadio L=1200, possibilità di ordinare telaio rack 600+600 oppure telaio rack 800 decentrato.

Versione con tappi traverse neri per armadi verniciati speciali, aggiungere N al codice (es. EUTS000600N).

STEP 3

Seleziona la tipologia (centrato o decentrato) corrispondente all'altezza dell'armadio e ordina i tamponamenti laterali

TAMPONAMENTI PER TELAI RACK EUTA

REALIZZAZIONE

Tamponamenti (lato cerniera e lato chiusura) realizzati in lamiera d'acciaio verniciata.

Solo per L = 800 mm.

VERNICIATURA

Ciclo standard di finitura ETA: primer a base di vernice con deposizione a cataforesi con resina epossidica e finitura con polveri termoindurenti. Colore: RAL7035 bucciato

COMPOSIZIONE

Nr. 2 pezzi completi di accessori di montaggio



| TAMPONAMENTI | | |
|----------------|---------------------|--------------------|
| CODICE EUTA | TIPOLOGIA TELAIO | ALTEZZA ARMADIO |
| EUTA0004C | CENTRATO | 400 |
| EUTA0008C | CENTRATO | 600 |
| EUTA0013C | CENTRATO | 800 |
| EUTA0017C | CENTRATO | 1000 |
| EUTA0022C | CENTRATO | 1200 |
| EUTA0026C | CENTRATO | 1400 |
| EUTA0031C | CENTRATO | 1600 |
| EUTA0035C | CENTRATO | 1800 |
| EUTA0040C | CENTRATO | 2000 |
| EUTA0044C | CENTRATO | 2200 |
| EUTA0004D | DECENTRATO | 400 |
| EUTA0008D | DECENTRATO | 600 |
| EUTA0013D | DECENTRATO | 800 |
| EUTA0017D | DECENTRATO | 1000 |
| EUTA0022D | DECENTRATO | 1200 |
| EUTA0026D | DECENTRATO | 1400 |
| EUTA0031D | DECENTRATO | 1600 |
| EUTA0035D | DECENTRATO | 1800 |
| EUTA0040D | DECENTRATO | 2000 |
| EUTA0044D | DECENTRATO | 2200 |

STEP 4

Seleziona l'installazione (a tutta altezza, alto/basso, intermedio) e completa con il relativo kit

KIT DI MONTAGGIO PER TELAIO RACK EUTR

REALIZZAZIONE

Kit di montaggio differenziato per installazione in posizione intermedia oppure in alto/in basso.

COMPOSIZIONE

Nr. 2 staffe, nr. 2 sostegni e fermo rack completi di accessori di montaggio

KIT DI MONTAGGIO TELAIO RACK

| CODICE | MONTAGGIO TELAIO | ACCESSORI AGGIUNTIVI |
|-------------|------------------|---|
| EUTR-001KIT | A TUTTA ALTEZZA | ---- |
| EUTR-002KIT | ALTO / BASSO | Nr. 1 x WTPR-.....CP in funzione della profondità dell'armadio + WTSF-001CP |
| EUTR-003KIT | INTERMEDIO | Nr. 1 x WTPR-..... in funzione della profondità dell'armadio + WTSF-001 |

Versione per armadi verniciati speciali codice EUTR-....KITN.

STEP 5

Completa la configurazione con eventuali accessori

CERNIERE 180° EUCE - 00180TR

Cerniere per apertura 180° applicabili su telai rack EUTR.

REALIZZAZIONE

In zama da stampo

COMPOSIZIONE

Nr. 2 pezzi.

Versione in RAL 9011 per armadi verniciati speciali codice EUCE - 00180TRN.



Rack 19"

CORNICE RACK EUCR

REALIZZAZIONE

Realizzato in lamiera d'acciaio. Consente il montaggio a giorno di apparecchiature rack.

VERNICIATURA

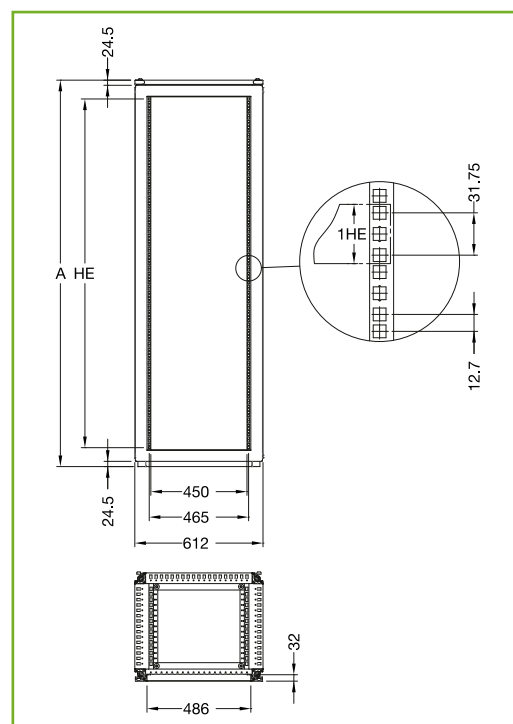
Ciclo standard di finitura ETA: primer a base di vernice con deposizione a cataforesi con resina epossidica e finitura con polveri termoindurenti. Colore: RAL 7035 bucciato.

COMPOSIZIONE

Nr. 1 pezzo completo di montanti strutturali armadio e accessori di montaggio.



| CORNICE RACK | | | |
|--------------|------------|------|----|
| CODICE | DIMENSIONI | | |
| EUCR | A | H | HE |
| EUCR028060 | 1409 | 1252 | 28 |
| EUCR032060 | 1609 | 1429 | 32 |
| EUCR037060 | 1809 | 1652 | 37 |
| EUCR041060 | 2009 | 1829 | 41 |
| EUCR046060 | 2209 | 2052 | 46 |





MONTANTI 19" AEMK

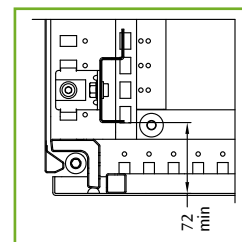
Ideato per il montaggio di prodotti 19" o di apparecchiature elettriche modulari con fissaggio su guida DIN.

REALIZZAZIONE

Lamiera d'acciaio zincata.

COMPOSIZIONE

Nr. 2 pezzi.



| MONTANTI SYSTEM PLUS 19" | |
|--------------------------|----|
| CODICE | HE |
| AEMK | |
| AEMK241200 | 24 |
| AEMK291400 | 29 |
| AEMK331600 | 33 |
| AEMK381800 | 38 |
| AEMK422000 | 42 |
| AEMK472200 | 47 |

Per il montaggio occorre aggiungere:

AEP0070

per armadi L=600

AEP0094-95-96-97

per armadi L=800

Rack 19"



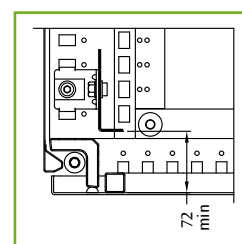
MONTANTI RACK A "L" AERL

REALIZZAZIONE

Realizzati in lamiera d'acciaio zincata.

COMPOSIZIONE

Nr. 2 pezzi.



| MONTANTI 19" A "L" | |
|--------------------|----|
| CODICE | HE |
| AERL | |
| AERL241200 | 24 |
| AERL291400 | 29 |
| AERL331600 | 33 |
| AERL381800 | 38 |
| AERL422000 | 42 |
| AERL472200 | 47 |

Per il montaggio occorre aggiungere:

AEP0070

per armadi L=600

AEP0094-95-96-97

per armadi L=800



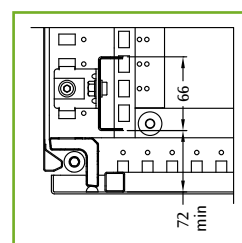
MONTANTI RACK A "C" AERC

REALIZZAZIONE

Realizzati in lamiera d'acciaio zincata.

COMPOSIZIONE

Nr. 2 pezzi.



| MONTANTI RACK A "C" | | |
|---------------------|-----------------|----|
| CODICE | ALTEZZA ARMADIO | HE |
| AERC | | |
| AERC241200 | 1200 | 24 |
| AERC291400 | 1400 | 29 |
| AERC331600 | 1600 | 33 |
| AERC381800 | 1800 | 38 |
| AERC422000 | 2000 | 42 |
| AERC472200 | 2200 | 47 |

Per il montaggio occorre aggiungere:

AEP0070

per armadi L=600

AEP0094-95-96-97

per armadi L=800



TRAVERSE IN PROFONDITÀ

Traverse in profondità per il montaggio di montanti 19" su armadi E NUX larghezza 800 mm. Realizzate in lamiera d'acciaio sendzimir.

COMPOSIZIONE
Nr. 4 pezzi

| TRAVERSE IN PROFONDITÀ | |
|------------------------|------------|
| CODICE | PROFONDITÀ |
| AEP | |
| AEP0094 | 600 |
| AEP0095 | 800 |
| AEP0096 | 1000 |
| AEP0097 | 1200 |



SQUADRETTE AEP0070

Squadrette zincate per il montaggio di montanti 19" su armadi larghezza 600.

COMPOSIZIONE
Nr. 4 pezzi

Rack 19"



TRAVERSE IN LARGHEZZA AEP0098

Traverse in larghezza (fissaggio superiore e inferiore) per il montaggio di montanti 19" (AEMK, AERL, AERC) su armadi monoblocco E MOX ed E VIS larghezza 800 mm. Realizzate in lamiera d'acciaio sendzimir.

COMPOSIZIONE
Nr. 2 pezzi

Ordinare separatamente squadrette zincate AEP0070 (nr 4 pezzi) per fissaggio montanti 19"

| TRAVERSE IN LARGHEZZA | |
|-----------------------|-----------|
| CODICE | LARGHEZZA |
| AEP | |
| AEP0098 | 800 |



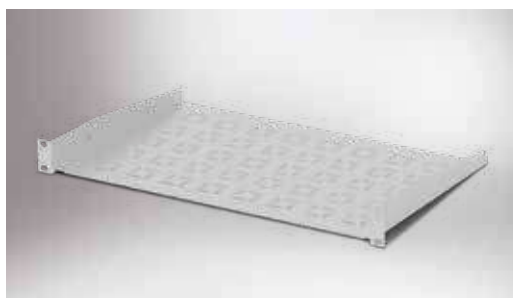
FERMO TELAIO RACK EUFR-110136

Consente l'arresto automatico del telaio rack in apertura a 110°/135° e ne impedisce la chiusura accidentale. Possibilità di montaggio in alto e in basso.

COMPOSIZIONE
Pezzo singolo con accessori di montaggio.

Capacità max carico: 230 kg

Disponibile
color nero



RIPIANO FISSAGGIO FRONTALE

| CODICE EURI | PROFONDITÀ RIPIANO |
|----------------|-----------------------|
| EURI020300 | 300 |
| EURI020400 | 400 |
| EURI020500 | 500 |
| EURI020600 | 600 |

RIPIANO FISSAGGIO FRONTALE EURI

Oltre al fissaggio frontale, questo ripiano viene bloccato con altri due punti sul lato interno del profilato 19" System Plus per aumentare la portata e la stabilità. Piano di appoggio da 1 unità con feritoie di aerazione. Portata 30 kg.

REALIZZAZIONE

Lamiera d'acciaio pressopiegata.

VERNICIATURA

Ciclo standard di finitura ETA: primer a base di vernice con deposizione a cataforesi con resina epossidica e finitura con polveri termoindurenti. Colore: RAL 7035 bucciato.

COMPOSIZIONE

Confezione da nr. 1 pezzo verniciato completo di accessori di montaggio.



Rack 19"

Disponibile
color nero



RIPIANO FISSAGGIO FISSO O ESTRAIBILE

| CODICE EURI | PROFONDITÀ RIPIANO | PROFONDITÀ ARMADIO |
|----------------|-----------------------|-----------------------|
| EURI000365 | 365 | 500 |
| EURI000465 | 465 | 600 |
| EURI000565 | 565 | 800 |
| EURI000665 | 665 | 800 |
| EURI000765 | 765 | 1000 |

RIPIANO FISSAGGIO LATERALE FISSO O ESTRAIBILE EURI

Ripiano di appoggio L = 400 mm. realizzato in lamiera di acciaio con feritoie di aerazione e fissaggio sui 4 profilati 19" AMK. Montaggio fisso: portata 70 kg. Montaggio estraibile: portata 40 kg.

VERNICIATURA

Ciclo standard di finitura ETA: primer a base di vernice con deposizione a cataforesi con resina epossidica e finitura con polveri termoindurenti. Colore: RAL 7035 bucciato.

COMPOSIZIONE

Nr. 1 pezzo.

Viteria compresa per montaggio in versione fissa; per montaggio in versione estraibile, ordinare separatamente le guide WTGE.



GUIDE ESTRAIBILI WTGE PER RIPIANI

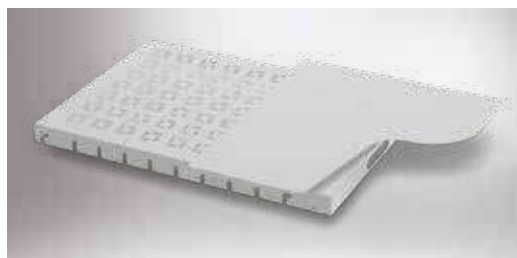
Ideate per il fissaggio del ripiano EURI. Portata 40 kg.

COMPOSIZIONE

Nr. 2 pezzi completi di accessori di fissaggio all'armadio e di montaggio del ripiano.

GUIDE ESTRAIBILI

| CODICE WTGE | PROFONDITÀ RIPIANO | PROFONDITÀ ARMADIO |
|----------------|-----------------------|-----------------------|
| WTGE-000365 | 365 | 600 |
| WTGE-000465 | 465 | 600 |
| WTGE-000565 | 565 | 800 |
| WTGE-000665 | 665 | 800 |
| WTGE-000765 | 765 | 1000 |



Disponibile
color nero

RIPIANO ESTRAIBILE CON PIANO GIREVOLE EURI000500SM

Ripiano estraibile P = 565 mm e piano girevole con area di lavoro per mouse.

REALIZZAZIONE

Lamiera d'acciaio pressopiegata.

VERNICIATURA

Ciclo standard di finitura ETA: primer a base di vernice con deposizione a cataforesi con resina epossidica e finitura con polveri termoindurenti. Colore: RAL 7035 bucciato.

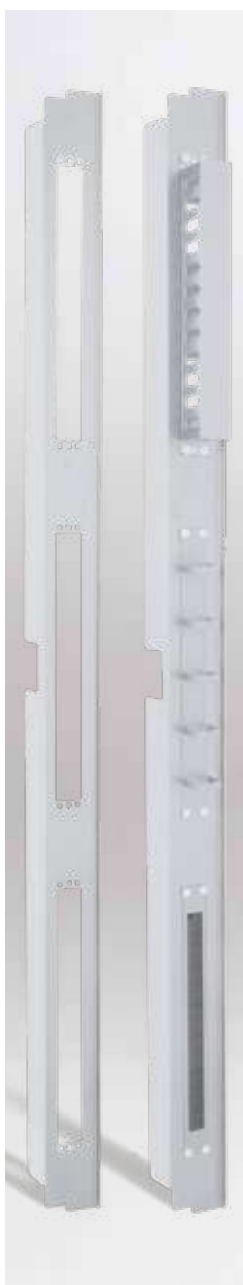


COMPOSIZIONE

Confezione da nr. 1 pezzo completo di accessori di montaggio.



Disponibile
color nero



Disponibile
color nero



Disponibile
color nero

COPPIA FASCE DI TAMPONAMENTO

Utilizzate per separare i flussi d'aria calda e fredda all'interno dell'armadio, disponibili in versione fissa o incernierata.

COPPIA FASCE DI TAMPONAMENTO

| CODICE VERSIONE AVVITATA EUP | CODICE VERSIONE INCERNIERATA EUP | HE |
|------------------------------------|--|----|
| EUP0080 | EUP0130 | 24 |
| EUP0081 | EUP0131 | 29 |
| EUP0082 | EUP0132 | 33 |
| EUP0083 | EUP0133 | 38 |
| EUP0084 | EUP0134 | 42 |
| EUP0085 | EUP0135 | 47 |

Rack 19"

COPPIA FASCE MULTI-FUNZIONE

Fasce gestione cavi configurabili con tutti i pannelli 19" presenti a catalogo.

COPPIA TAMPONAMENTO PER ANELLI GUIDACAVI

Fasce gestione cavi già provviste di anelli.

COPPIA FASCE GESTIONE CAVI

| CODICE MULTIFUNZIONE EUP | CODICE VERSIONE CON ANELLI EUP | HE |
|--------------------------------|--------------------------------------|----|
| EUP0090 | EUP0140 | 24 |
| EUP0091 | EUP0141 | 29 |
| EUP0092 | EUP0142 | 33 |
| EUP0093 | EUP0143 | 38 |
| EUP0094 | EUP0144 | 42 |
| EUP0095 | EUP0145 | 47 |

VERNICIATURA

Ciclo standard di finitura ETA: primer a base di vernice con deposizione a cataforesi con resina epossidica e finitura con polveri termoindurenti. Colore: RAL 7035 bucciato.



COMPOSIZIONE

Confezione nr. 2 pezzi, per armadi L=800 mm.

PANNELLI RACK 19"

Realizzati in lamiera d'acciaio verniciata RAL 7035 bucciato.

COMPOSIZIONE

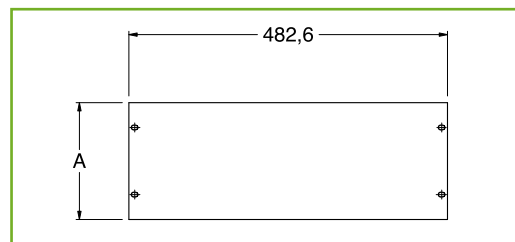
Nr. 1 pezzo.

Ordinare separatamente WT108 (1 dado a gabbia + 1 vite con ghiera).



Disponibile
color nero

| PANNELLI RACK | | |
|---------------|----|-------|
| CODICE | | |
| WA | HE | A |
| WA115LB | 1 | 43,5 |
| WA116LB | 2 | 88 |
| WA117LB | 3 | 132,5 |
| WA118LB | 4 | 177 |
| WA119LB | 5 | 221,5 |
| WA120LB | 6 | 266 |
| WA121LB | 7 | 310,5 |
| WA122LB | 8 | 355 |
| WA123LB | 9 | 399,5 |
| WA124LB | 10 | 444 |
| WA125LB | 11 | 488,5 |
| WA126LB | 12 | 533 |



Rack 19"

PANNELLO PER CHIUSURA FRONTALE CON FERITOIA WTPF030024

Ideato per alloggiare apparecchiature con fissaggio su guida DIN. Nella larghezza della feritoia si possono inserire 24 moduli con passo 18 mm, in altezza 3 unità.

REALIZZAZIONE

Lamiera d'acciaio pressopiegata.

VERNICIATURA

Ciclo standard di finitura ETA: primer a base di vernice con deposizione a cataforesi con resina epossidica e finitura con polveri termoindurenti. Colore: RAL 7035 bucciato.



Disponibile
color nero

COMPOSIZIONE

Nr. 1 pezzo singolo con viteria di montaggio.

PROFILO DIN PER PANNELLO

Studiata per il fissaggio su montanti 19" o su telaio rack girevole.

REALIZZAZIONE

Lamiera d'acciaio zincata.

COMPOSIZIONE

Nr. 1 pezzo singolo comprensivo di accessori di montaggio.



| PROFILO DIN PER PANNELLO | |
|--------------------------|----------------------|
| CODICE | FISSAGGIO |
| EUWA-001 | Montante 19" |
| EUWA-002 | Telaio rack girevole |

SOSTEGNI CESTELLO WA990B

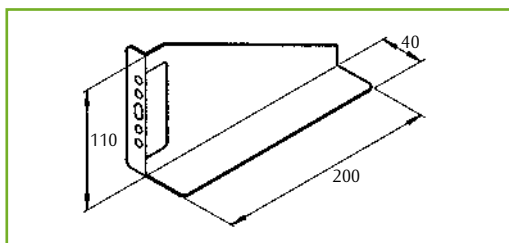
Per montaggio su telai rack e montanti a "C".

REALIZZAZIONE

In lamiera d'acciaio.

VERNICIATURA

Ciclo standard di finitura ETA: primer a base di vernice con deposizione a cataforesi con resina epossidica e finitura con polveri termoindurenti. Colore: RAL 7035 bucciato.



COMPOSIZIONE

Nr. 2 pezzi completi di accessori di montaggio.

SUPPORTI DI SOSTEGNO PARZIALI WTSP020200

Ideati per il sostegno di apparecchiature 19". Compatibile con l'intera gamma ETA di telai rack e montanti rack.

REALIZZAZIONE

Lamiera d'acciaio pressopiegata.

COMPOSIZIONE

Confezione da nr. 2 pezzi verniciati completa di accessori di montaggio.



Rack 19"

GUIDE DI SOSTEGNO

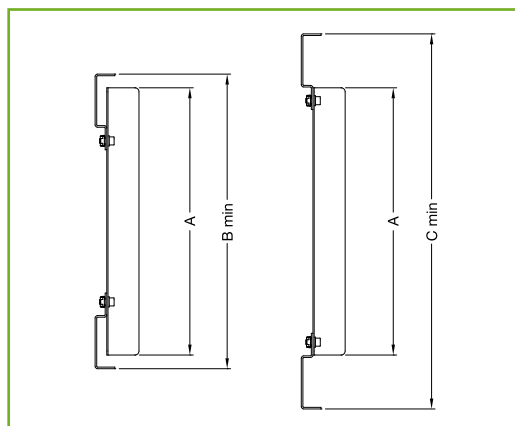
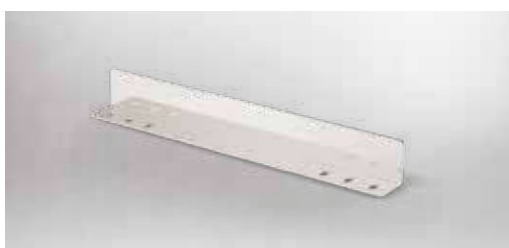
Per montaggio su montanti AEMK (4 pz.).

REALIZZAZIONE

Lamiera d'acciaio pressopiegata zincata.

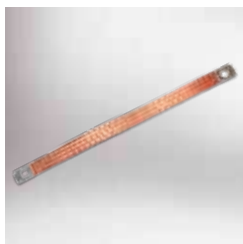
COMPOSIZIONE

Confezione da nr. 2 pezzi, completa di accessori di montaggio.



GUIDE DI SOSTEGNO

| CODICE | A | MIN | | MAX | |
|---------|-----|-----|---------------|------|---------------|
| | | B | P min armadio | C | P min armadio |
| AEP0150 | 232 | 266 | 400 | 366 | 500 |
| AEP0151 | 332 | 366 | 500 | 466 | 600 |
| AEP0152 | 532 | 566 | 800 | 666 | 800 |
| AEP0153 | 732 | 766 | 1000 | 866 | 1000 |
| AEP0154 | 932 | 966 | 1200 | 1066 | 1200 |



TRECCIA FLESSIBILE DI MASSA IN RAME MDCO-TR250

REALIZZAZIONE

Per viti da M6 e M8, lunghezza 250 mm.

COMPOSIZIONE

Nr. 10 pezzi.



BARRA DI TERRA AEP0120

DESCRIZIONE

Barra di rame per collegamento di terra equipotenziale (con isolatori) installabile in larghezza o in profondità, 20x5 mm con fori filettati M6, lunghezza 400 mm.



BARRA DI TERRA PER MISURE DI EQUIPOTENZIALITÀ MDSD-CU6X6

Barra di rame per collegamento di terra equipotenziale installabile nel senso della larghezza o nella profondità degli armadi E NUX.

REALIZZAZIONE

Realizzata con barra di rame 6x6.

COMPOSIZIONE

Nr. 5 pezzi, lunghezza 2000 mm.

Rack 19"



CASSETTO DI VENTILAZIONE WTDV010500

Predisposto per ospitare fino a 6 ventilatori. Per montaggio su rack da 1HE, con fissaggio frontale. Profondità cassetto = 300 mm.

REALIZZAZIONE

Lamiera d'acciaio presso piegata.

COMPOSIZIONE

Confezione da nr. 1 pezzo verniciato (ventilatori non inclusi nella fornitura).

Disponibile
color nero



VENTOLA ASSIALE AEP0249

Adatta al cassetto di ventilazione WTDV010500. Completa di griglia paradata e cavo di collegamento. Dimensione: 120x120x38 mm. Portata: 165/199 m³/h.

COMPOSIZIONE

Confezione da un pezzo.

VENTOLA A BASSA RUMOROSITÀ AEP0250

Adatta al cassetto di ventilazione WTDV010500. Completa di griglia paradata e cavo di collegamento. Dimensione: 120x120x38 mm. Portata: 122/132 m³/h. Rumorosità: 37/39 db(A).

COMPOSIZIONE

Confezione da un pezzo.



SPAZZOLA PER ENTRATA CAVI

Da utilizzare per un ordinato ingresso cavi con protezione dalla polvere, versione per installazione su tetto armadio o elementi modulari fondo (esecuzione speciale). Montaggio tramite viti.

COMPOSIZIONE

Confezione da nr. 1 pezzo.

| SPAZZOLA | |
|------------|-----------|
| CODICE AEP | DIM. (MM) |
| AEP0100 | 600 |
| AEP0101 | 800 |



PANNELLO CON SPAZZOLA ANTIPOLVERE

Pannello con spazzola già installata. Colore RAL 9011.

COMPOSIZIONE

Confezione da nr. 1 pezzo.

| PANNELLO CON SPAZZOLA ANTIPOLVERE | |
|-----------------------------------|-------|
| CODICE AEP | UNITÀ |
| AEP0040 | 1 |
| AEP0041 | 2 |



PANNELLO GUIDACAVI 5 ANELLI

Pannello con 5 anelli. Colore RAL 9011.

COMPOSIZIONE

Confezione da nr. 1 pezzo.

| PANNELLO GUIDACAVI | | |
|--------------------|-------|-----------|
| CODICE AEP | UNITÀ | MATERIALE |
| AEP0030 | 1 | LAMIERA |

Rack 19"



ANELLI GUIDACAVI WTGC

In lamiera d'acciaio verniciata RAL 9011 asolati su ogni lato, per consentire il montaggio in ogni posizione. Montaggio tramite viti.

COMPOSIZIONE

Confezione da nr. 10 pezzi.

| ANELLI GUIDACAVI | |
|------------------|------------------|
| CODICE WTGC | DIM. ANELLO (MM) |
| WTGC-042042 | 42 x 42 |
| WTGC-042080 | 42 x 80 |
| WTGC-068096 | 68 x 96 |
| WTGC-096160 | 96 x 160 |



TRAVERSE FRONTALI AERATE PER ZOCCOLO EUZE

Lamiera d'acciaio pressopiegata.

VERNICIATURA

Ciclo standard di finitura ETA: primer a base di vernice con deposizione a cataforesi con resina epossidica e finitura con polveri termoindurenti. Colore: RAL 5020 bucciato.

COMPOSIZIONE

Confezione da nr. 2 pezzi.



| TRAVERSE FRONTALI AERATE PER EUZE | |
|-----------------------------------|-------------------|
| CODICE EUZE | LARGHEZZA ARMADIO |
| EUZE-T0600V | 600 |
| EUZE-T0800V | 800 |
| EUZE-T1000V | 1000 |



PORTA AERATA EUPO

Consente un maggior scambio termico delle apparecchiature montate nell'armadio.*

REALIZZAZIONE

Lamiera d'acciaio pressopiegata, con aerazione e sistema di chiusura a doppia aletta Ø 3 mm con azionamento a leva.

VERNICIATURA

Ciclo standard di finitura ETA: primer a base di vernice con deposizione a cataforesi con resina epossidica e finitura con polveri termoindurenti. Colore: RAL 7035 bucciato.

GRADO DI PROTEZIONE

IP2X

COMPOSIZIONE

Porta completa di 2 montanti strutturali e accessori di montaggio.



PORTA AERATA

| CODICE | DIMENSIONI ARMADIO | |
|--------------|--------------------|---------|
| | LARGHEZZA | ALTEZZA |
| EUPO060200AV | 600 | 2000 |
| EUPO080200AV | 800 | 2000 |

* Areazione vuoto su pieno 61,2%.

Rack 19"



DISTANZIALI PER VENTILAZIONE SUL TETTO WLDI-001

REALIZZAZIONE

Perno esagonale con foro filettato M12. Altezza 40 mm.

COMPOSIZIONE

Confezione da nr. 4 pezzi.



VITI E DADI IN GABBIA WA108

REALIZZAZIONE

Viti a testa piana svasata M6x16 complete di orlo sottovite. Dadi a gabbia.

COMPOSIZIONE

Confezione da nr. 20 viti e nr. 20 dadi.



ALIMENTAZIONE ELETTRICA

19" PDU E PDU VERTICALI

- Robusta struttura in profilato di alluminio.
- Prese IEC320-C13 e IEC320-C19.
- Dispositivi di protezione, comando e controllo protetti da manovre accidentali.
- Temperatura di esercizio fino a 60°C.
- Verniciatura a polveri epossipoliestere, colore: RAL 9004.

Disponibili su richiesta:

- prese in uscita adatte ai vari mercati internazionali di riferimento
- cavo e spine in ingresso.

19" PDU

- Altezza 1 HE
- Staffe di fissaggio 19" regolabili in profondità
- Montaggio con rack 19" o sulla struttura dell'armadio
- Prese multistandard (Schuko + Italiana bipasso 10/16Amp - 230 Vac) inclinate di 45°
- Cavo di alimentazione lungo 3 mt H05VV-F3Gcx1, 5 mm².



PDU VERTICALI

- Montaggio verticale
- Alimentazione monofase e trifase 16/32Amp
- Cavo di alimentazione monofase e trifase da 5 m H05VV con spina IEC60309.



ALIMENTAZIONE ELETTRICA

| TIPOLOGIA | CODICE | PORTE | | A | WATT o VALORI DI INPUT | SPECIFICHE | L(mm) |
|---------------|---------|---------------|---------------|------|---|--|-------|
| | | Q.TA | TIPOLOGIA | | | | |
| 19" PDU | AEP0520 | 9 | multistandard | 16 | 3500 | - | - |
| | AEP0521 | 8 | multistandard | 16 | 3500 | con interruttore luminoso protetto | - |
| | AEP0522 | 6 | multistandard | 16 | 3500 | con interruttore luminoso magnetotermico BIP16A | - |
| | AEP0523 | 13 | multistandard | 16 | 3500 | - | - |
| | AEP0524 | 13 | multistandard | 16 | 3500 | con interruttore luminoso protetto | - |
| | AEP0525 | 12 | multistandard | 16 | 3500 | con interruttore luminoso magnetotermico BIP16A | - |
| | AEP0526 | 9 | C13 | 10 | 2500 | con interruttore luminoso protetto | - |
| | AEP0527 | 8 | C19 | 16 | 3500 | - | - |
| | AEP0528 | 8 | multistandard | 16 | 3500 | con amperometro | - |
| | AEP0529 | 8 | C13 | 10 | 2500 | con amperometro | - |
| | AEP0530 | 8 | C19 | 16 | 3500 | con amperometro | - |
| AEP0531 | 5 | multistandard | 16 | 3500 | con interruttore luminoso e una presa multistandard comandata da termostato | - | |
| PDU VERTICALI | AEP0540 | 16 | C13 | 16 | Monofase 230 Vac | con interruttore magnetotermico BIP16A + amperometro | 1139 |
| | | 6 | C19 | | | | |
| | AEP0541 | 16 | C13 | 32 | Monofase 230 Vac | con interruttore magnetotermico BIP32A + amperometro | 1139 |
| | | 6 | C19 | | | | |
| | AEP0542 | 24 | C13 | 32 | Monofase 230 Vac | con interruttore magnetotermico BIP32A + amperometro | 1582 |
| | | 9 | C19 | | | | |
| | AEP0543 | 21 | C13 | 32 | Trifase 400 Vac | con nr. 3 interruttori magnetotermici BIP32A + 1 interruttore per fase + nr. 3 amperometri | 1850 |
| | | 9 | C19 | | | | |
| 7 | | C13 | | | | | |
| 3 | | C19 | | | | | |

Rack 19"



La gamma varia da 6 a 21 HE, la parte centrale è proposta in due profondità. La chiusura fra le varie parti è garantita da un sistema che consente di essere azionato dal fronte della cassa.

Il fronte, con vetro temperato, ingloba una mostrina ergonomica.

REALIZZAZIONE

Contenitore in tre parti realizzato in lamiera d'acciaio pressopiegato.

Porta in lamiera d'acciaio con vetro temperato completa di sistema di chiusura a doppio pettine Ø 3 mm. La fornitura è comprensiva di piastra P.A. in lamiera d'acciaio sendzimir.

VERNICIATURA

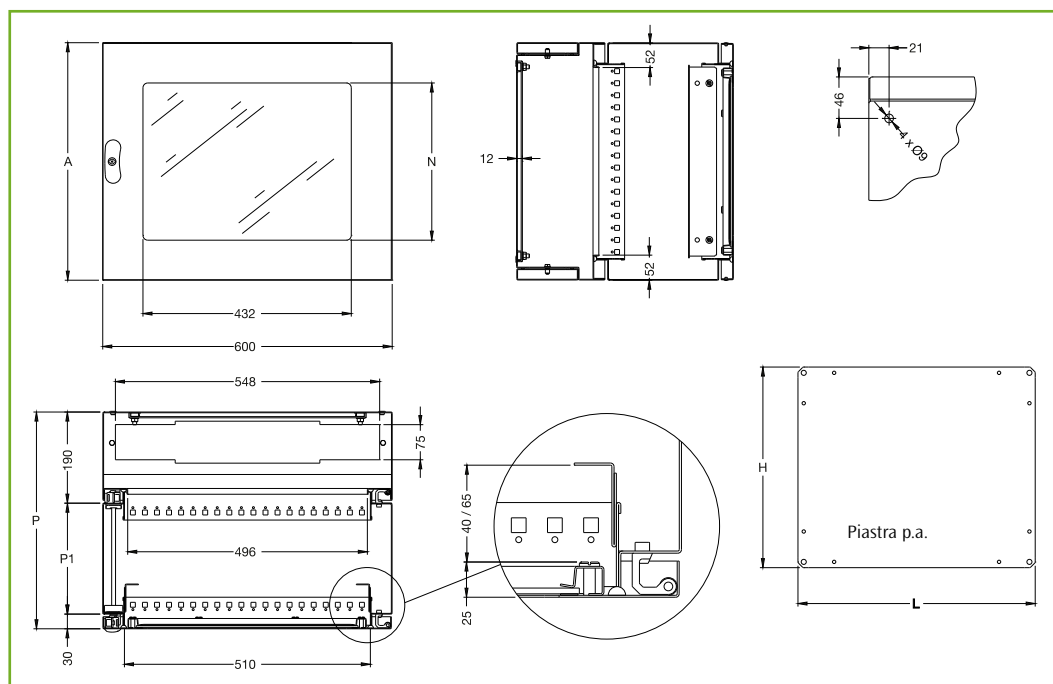
Ciclo standard di finitura ETA: primer a base di vernice con deposizione a cataforesi con resina epossidica e finitura con polveri termoindurenti. Colore: RAL 7035 bucciato.



GRADO DI PROTEZIONE

IP55.

Rack 19"



CASSE RACK

| CODICE | DIMENSIONI | | | PIASTRA | | HE | N |
|--------|------------|-----|-----|---------|-----|----|-----|
| | CR | A | P | P1 | L | | |
| CR0645 | 359 | 450 | 230 | 492 | 283 | 6 | 193 |
| CR0655 | 359 | 550 | 330 | 492 | 283 | 6 | 193 |
| CR0945 | 492 | 450 | 230 | 492 | 416 | 9 | 326 |
| CR0955 | 492 | 550 | 330 | 492 | 416 | 9 | 326 |
| CR1245 | 626 | 450 | 230 | 492 | 550 | 12 | 460 |
| CR1255 | 626 | 550 | 330 | 492 | 550 | 12 | 460 |
| CR1545 | 759 | 450 | 230 | 492 | 683 | 15 | 593 |
| CR1555 | 759 | 550 | 330 | 492 | 683 | 15 | 593 |
| CR1845 | 892 | 450 | 230 | 492 | 816 | 18 | 726 |
| CR1855 | 892 | 550 | 330 | 492 | 816 | 18 | 726 |
| CR2145 | 1026 | 450 | 230 | 492 | 950 | 21 | 860 |
| CR2155 | 1026 | 550 | 330 | 492 | 950 | 21 | 860 |



CARATTERISTICHE E COMPOSIZIONE

- Involucro in lamiera d'acciaio DC01
- Disponibile in versione cieca o forata in basso DX e alto SX, per il posizionamento di griglia e/o ventilatore
- Porta reversibile in lamiera d'acciaio con sistema di chiusura a doppia aletta Ø 3 mm e nr. 2 profili saldati e verniciati
- Piastra p.a. in lamiera d'acciaio sendzimir
- Flangia di chiusura ingresso cavi (con guarnizione poliuretanic) in lamiera d'acciaio
- Confezione di viteria per messa a terra e montaggio.

VERNICIATURA

Ciclo standard di finitura ETA: primer a base di vernice con deposizione a cataforesi con resina epossidica e finitura con polveri termoindurenti. Colore: RAL 7035 bucciato.



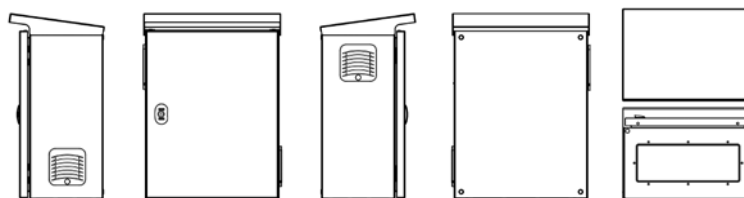
GRADO DI PROTEZIONE

- IP66 in accordo alla IEC EN62208; EN60529 *
- NEMA 4 in accordo alla UL508A; UL50
- grado di protezione garantito dalla guarnizione in schiuma poliuretanic bi-componente
- grado di resistenza all'urto IK10 in accordo alla IEC EN62208; EN62202.

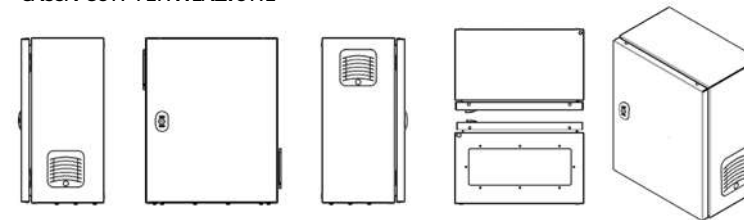
* IP garantito su cassa sprovvista di forature.



CASSA CON VENTILAZIONE E TETTUCCIO



CASSA CON VENTILAZIONE



Casse

CASSE VIDEOSORVEGLIANZA

| DIMENSIONI | | | CODICE PRODOTTO | |
|------------|-----|-----|-----------------|----------------------------------|
| L | H | P | VERSIONE CIECA | VERSIONE FORATA PER VENTILAZIONE |
| 300 | 400 | 200 | EC030420* | EC030420.VS* |
| 400 | 500 | 250 | EC040525 | EC040525.VS |
| 400 | 600 | 250 | EC040625 | EC040625.VS |
| 600 | 400 | 300 | EC060430 | EC060430.VS |
| 600 | 600 | 300 | EC060630 | EC060630.VS |

* Tettuccio non fornibile

ACCESSORI

| DESCRIZIONE | PAG. CATALOGO |
|--|---------------|
| TETTUCCIO PARAPIOGGIA ECTT | 182 |
| SISTEMA DI CHIUSURA VIRO ECWE0006 | 179 |
| VENTILATORE E FILTRO ENTRATA ARIA WTS010 e WTSV1000220 | 329 |
| TERMOSTATI WI284 e WI286 | 339 / 340 |
| RISCALDATORE ANTICONDENSA WI271 e WI274 | 336 |
| MICROINTERRUTTORE ECMC0001 | 182 |
| SISTEMA DI FISSAGGIO A PALO ECFP0001 | 182 |
| STAFFE FISSAGGIO A PARETE ECSF0001 | 182 |
| GUIDA DIN SDWA | 191 |
| MONTANTI RACK 19" ECMR | 180 |
| FERMO PORTA ECWA0001 | 180 |
| FLANGE INSERTI ECRM | 184 |

ABACUS SYSTEM




ESSE

Soluzioni cabling
con grado di protezione IP20




ESSE

Soluzioni server
con grado di protezione IP20




PRO

Soluzioni specifiche
per applicazioni
particolarmente gravose

**ETA offre una linea specifica di armadi,
contenitori ed accessori
dedicati al mondo dei data center,
delle reti di cablaggio,
della condivisione e della sicurezza**



A INDUSTRIAL AUTOMATION

- 1** AUTOMOTIVE
- 2** FOOD & BEVERAGE
- 3** PACKAGING
- 4** OIL & GAS
- 5** HANDLING & LOGISTIC
- 6** PHARMA
- 7** WATER & WASTEWATER
- 8** MARINE & OFFSHORE

B DATA NETWORKING

- 1** NETWORKING
- 2** DATA CENTER
- 3** SMART BUILDING

C COMMERCIAL

- 1** MONITORING & SECURITY
- 2** COMMERCIAL BUILDING
- 3** INFRASTRUCTURE
- 4** HVAC

D ENERGY MANAGEMENT

- 1** RENEWABLE
- 2** SMART CITY
- 3** LV DISTRIBUTION
- 4** ENERGY STORAGE

CASSE CON FISSAGGIO A PARETE E COR E DI DERIVAZIONE SD

A1 A3 A5 A7 C4 D1

E COR CASSE CON FISSAGGIO A PARETE
E COR CASSE CON FISSAGGIO A PARETE E PORTA VETRO
ACCESSORI COMPLEMENTARI
SDV CASSE DI DERIVAZIONE CON COPERCHIO AVVITATO
SDF CASSE DI DERIVAZIONE CON FLANGE
SDVX CASSE DI DERIVAZIONE CON COPERCHIO TRASPARENTE
SDVX-B CASSE DI DERIVAZIONE PER SISTEMI BUS
SDP CASSE DI DERIVAZIONE CON PORTA
ACCESSORI COMPLEMENTARI



SCEGLI LA TUA SOLUZIONE: ETA POTRÀ REALIZZARLA

CALAMUS
INTERACTIVE

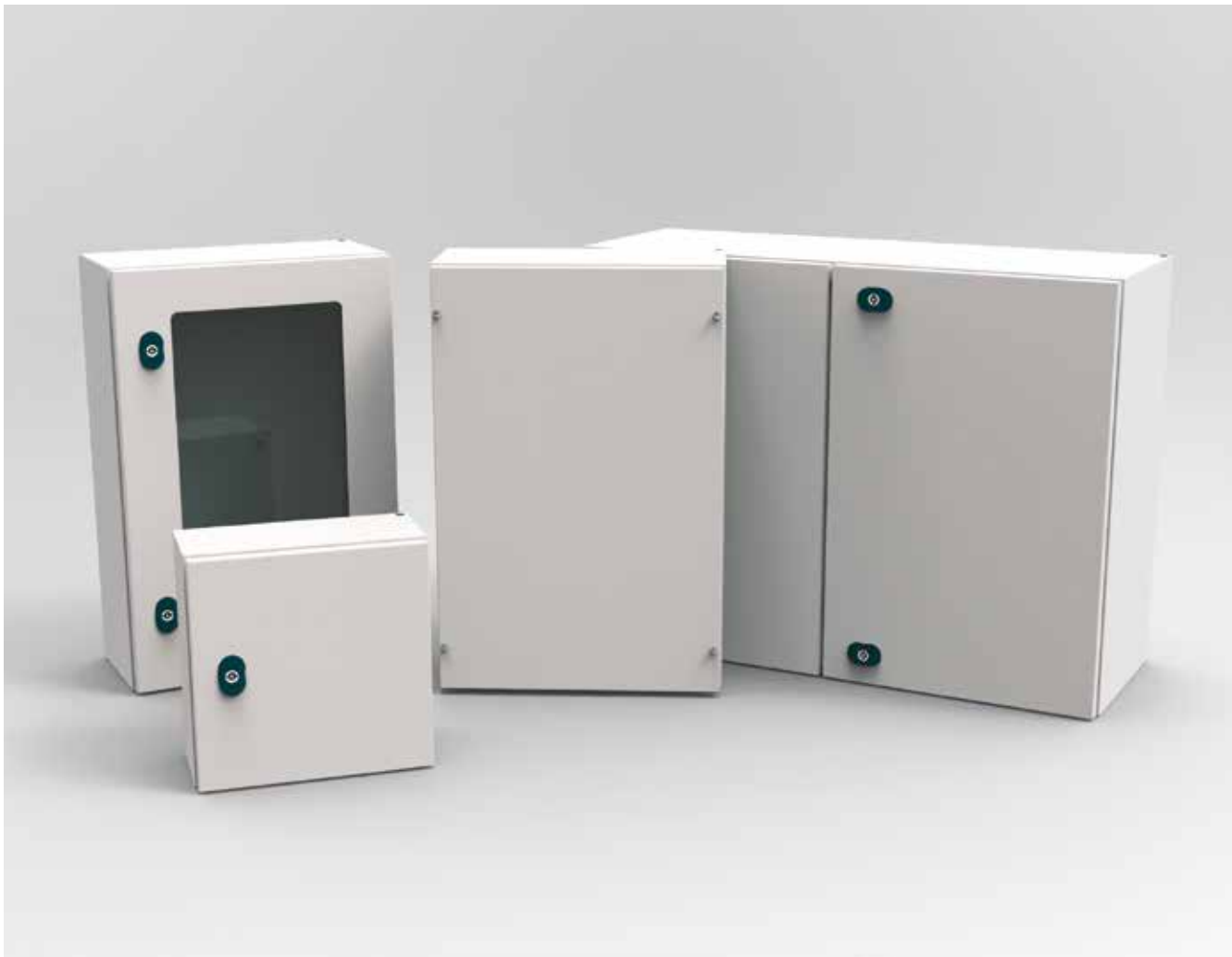


**SCOPRI UNA NUOVA DIMENSIONE DI PERSONALIZZAZIONE
CON CALAMUS INTERACTIVE - PREVIEW**

Un configuratore online che ascolta le vostre necessità e comunica con le linee robotizzate ETA, in piena conformità ai requisiti dell'Industria 4.0.

In pochi semplici passaggi, è possibile selezionare, configurare e personalizzare la cassa E COR più adeguata per la vostra applicazione finale (dimensioni, forature, accessori, prigionieri e finitura), ottenendo in tempo reale offerta e disponibilità. Uno strumento semplice da utilizzare, in continua evoluzione.

Voi selezionate ciò che vi serve... al resto penserà CALAMUS INTERACTIVE!



Casse

e cor e SD
Fe

SOLUZIONI CASSE

CARATTERISTICHE

- 1 Ampia gamma dimensionale: oltre 40 casse con porta cieca, 19 casse con porta trasparente, casse con porta cieca singola, porta doppia con chiusura a cariglione e casse con porta trasparente singola.
- 2 Fornite con piastra P.A.
- 3 Principali accessori: zoccolo, kit porta interna e chassis modulare.
- 4 Accessori a richiesta: piastre microforate e piastrine ingresso cavi alettate, kit fissaggio a palo.
- 5 Casse di derivazione in 5 tipologie differenti con coperchio avvitato, trasparente, per sistema bus, flangiate, con coperchio incernierato.
- 6 Casse rack da 3 a 21 unità con profondità 450 e 550 mm.



INDUSTRY
4.0

L'INNOVAZIONE TECNOLOGICA È IL MUST DELLA LINEA PRODUTTIVA 4.0

Nel 2016, il Gruppo ETA acquisisce un'area industriale dismessa e la riqualifica nel pieno rispetto dei principi della sostenibilità, ristrutturando l'edificio e l'intera area circostante. Tutto questo senza erodere metri quadrati aggiuntivi al nostro meraviglioso territorio, nel cuore del Triangolo Lariano a pochi chilometri dal suggestivo Lago di Como.

L'unità produttiva ad Albavilla (CO), la cui sistemazione è stata totalmente completata nel 2018, ospita, oltre alla linea produttiva ed area di montaggio dedicata alle soluzioni ENERPOWER, l'intera linea sviluppata per la gamma E COR, totalmente integrata e customizzata ETA, nel rispetto dei requisiti dell'Industria 4.0.

Un investimento importante, dove l'elemento differenziante è rappresentato dalla flessibilità estrema di processo e dalla tecnologia assolutamente innovativa. Questi i pilastri fondanti del progetto, il cui obiettivo finale è offrire al cliente la possibilità di scegliere un prodotto standard o modificato definendo dimensioni al millimetro e personalizzazioni. L'impianto è protetto non da una semplice conchiglia laser, ma dalla **Conchiglia dei Saperi ETA**.

L'ispirazione è la Colonna di Traiano. I simboli delle nostre arti sono rappresentati sulle pareti come un'iscrizione nel tempo, un'opera di oggi per il domani. Perché all'interno non vi è solo tecnologia, ma uomini, conoscenza, know-how costruiti in 40 anni di attività nel settore della realizzazione di Enclosures.

Comunicateci le Vostre esigenze ed ETA penserà ad una soluzione ad hoc per Voi.

IMPIANTO DI SALDATURA

Saldatura MIG eseguita con programmi specifici per saldature in velocità ed in caduta del bagno senza imperfezioni.

IMPIANTO LASER

Laser Fibra con carico materia prima e scarico semilavorati in autonomia con ottimizzazione dei cicli di lavorazione.

IMPIANTO PER LA SALDATURA DEI PRIGIONIERI

Robot di manipolazione del semilavorato.

IMPIANTO PIEGATRICE

Sistema di piegatura a 4 stazioni.

IMPIANTO DI SALDATURA

Saldatura laser eseguita da due componenti in parallelo.

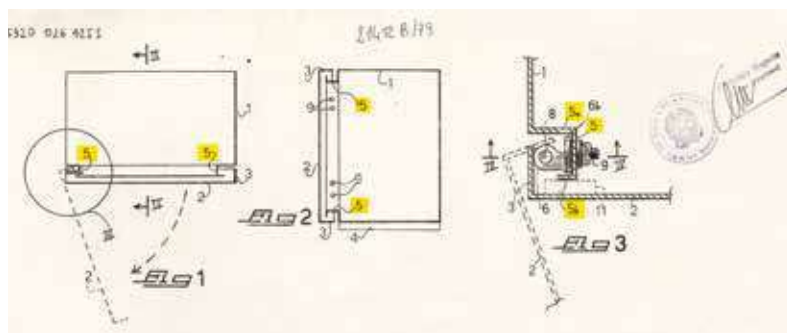




La tecnologia è un insieme di strumenti, tecniche, mezzi ed abilità che ci consentono di concretizzare un'idea progettuale e realizzare un prodotto con determinate caratteristiche.

Fare ricerca significa scegliere, tra tante idee, la migliore. E può essere che l'idea migliore non sia la più recente, ma sia stata pensata tempo fa.

**ECCO PERCHÉ UN'IDEA DEL 1979
POTREBBE, 40 ANNI DOPO,
ESSERE ANCORA LA PIÙ PERFORMANTE...**



Per la gamma E COR, ETA riprende un suo brevetto del 1979, ove il concept costruttivo dell'enclosure prevedeva una piega strutturata dell'involucro ed un sistema di cerniere brevettato.

Piega strutturata dell'involucro con inclinazione 80° per una maggior rigidità strutturale, rilevabile soprattutto sulle casse di grandi dimensioni.



Casse

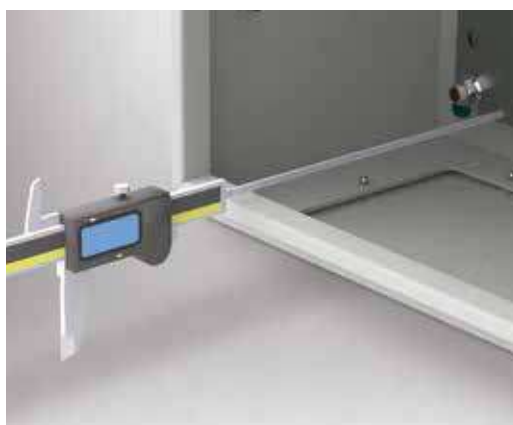
Piega strutturata dell'involucro con inclinazione 80° per una maggiore rigidità dell'angolo della piega e riduzione al minimo dell'eventuale danno alla guarnizione poliuretanic.



Garanzia di una maggior tenuta del grado di protezione IP (comprovato da test in-house e con Ente di certificazione).



**CASSE AFFIANCABILI
CON APERTURA CONTEMPORANEA
DELLE PORTE VICINE**



**CAPACITÀ INTERNA AUMENTATA
GRAZIE AI 7 MM AGGIUNTIVI
IN PROFONDITÀ**



**INNOVATIVA TECNOLOGIA
DI SALDATURA AD ARCO CORTO
PER I PRIGIONIERI**



VITI DI MONTAGGIO TRILOBATE M5

INVOLUCRO



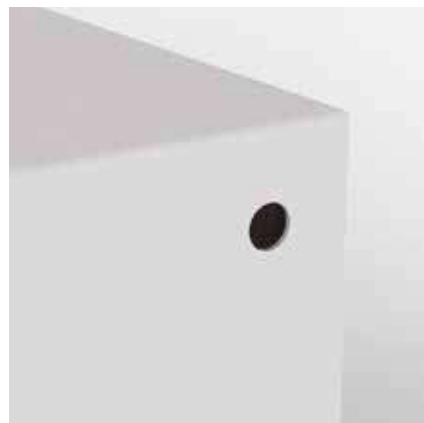
Sistema funzionale di installazione accessori interni: squadrette universali con semplice fissaggio sotto le cerniere.



Telaio funzionale universale per installazione di porta interna o chassis modulare.



Sistema di fissaggio a parete con dado ad espansione ed agevole fissaggio dall'esterno.



Casse



Supporto al cablaggio, creazione di una struttura interna e regolazione in profondità a passo 25 mm degli accessori grazie ai traversini universali (con fissaggio anteriore).



Tettuccio protettivo compatibile con fissaggio a palo e facilmente installabile grazie al concept costruttivo ad hoc.

PIASTRA P.A.

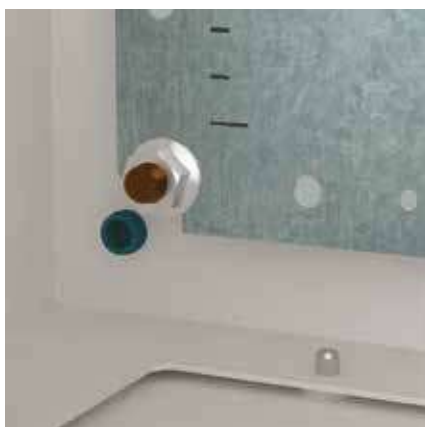


Marcatura (removibile con apposito prodotto) per agevolare le fasi di cablaggio.

- Eccetto: 200x300, 250x300, L ≥ 1000 mm.



Casse



Montaggio rapido della PIASTRA P.A. grazie al concept costruttivo: piastra asolata e prigionieri con distanziali integrati.

SISTEMI DI CHIUSURA



Sistema di chiusura con montaggio rapido, 1/4 di giro ed inserto metallico. Disponibile versione blu oceano standard oppure nero.



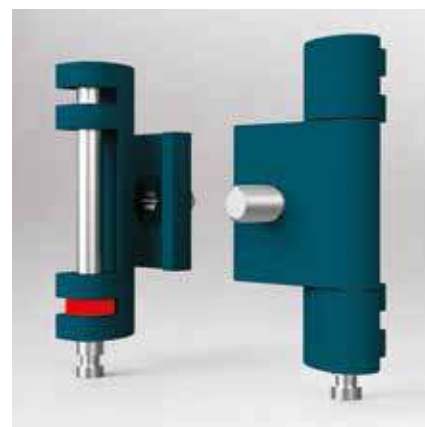
PORTA FRONTALE



Porta frontale reversibile con profili di rinforzo saldati. Porta trasparente fornita con vetro temperato.



Concept costruttivo e geometria specifici per le cerniere in acciaio stampato.



Rinnovato design cerniere 180° verniciate in RAL5020 liscio; possibilità di installazione senza foratura della porta.

INGRESSO CAVI



Luce ampliata e ingresso cavi non imbutito.



Sporgenza totale flangia+viti inferiore rispetto a versione precedente.



Flangia ribordata, provvista di guarnizione poliuretanic.

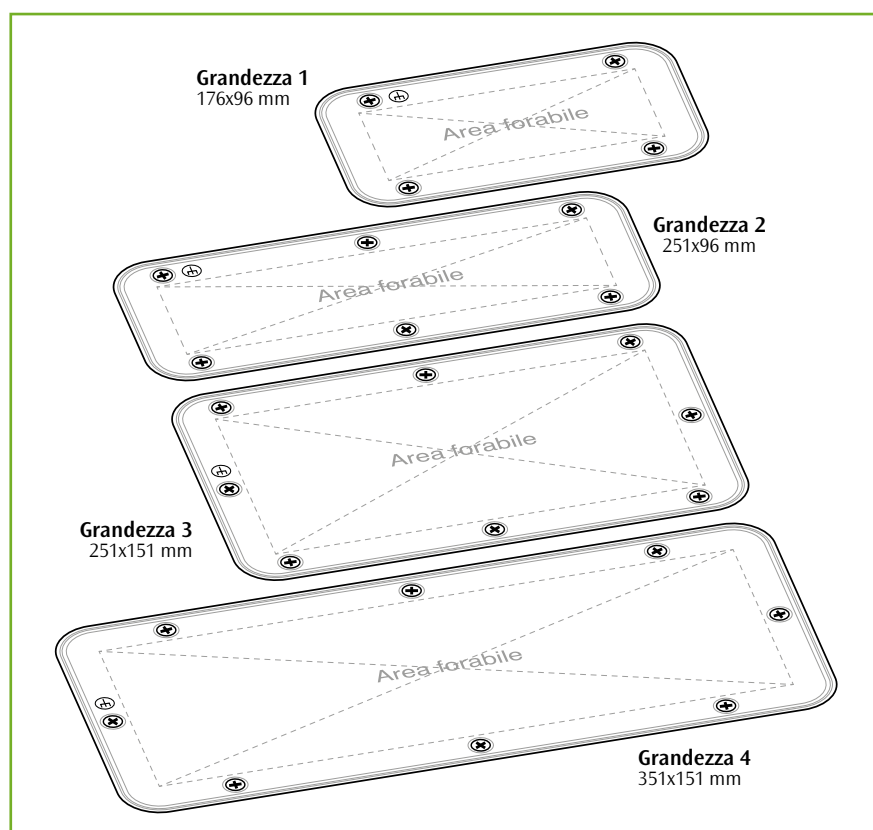


Flangia conduttiva con unica vite (identificata con marcatura).



Bulinatura per guidare l'utente per eventuali forature.

Casse



4 dimensioni di flangia e doppia flangia per $L \geq 600$.

SISTEMA DI CODIFICA

Cassa con dimensioni standard previste a catalogo

EC030415.P.0001

EC gamma di prodotto E COR

03 larghezza

04 altezza

15 profondità

.P eventuale versione prodotto

.0001

eventuale numero progressivo identificativo della lavorazione speciale cliente (generato da ETA in fase di conferma d'ordine)

Cassa con dimensioni speciali non previste a catalogo (codice generato da ETA)

EC.00100.P.0001

EC gamma di prodotto E COR

.00100 numero progressivo identificativo della dimensione speciale cliente (generato da ETA in fase di conferma d'ordine)

.P eventuale versione prodotto (generato da ETA in fase di conferma d'ordine)

.0001 numero progressivo identificativo della lavorazione speciale cliente (generato da ETA in fase di conferma d'ordine)



| DIMENSIONI (MM) | | | CASSE | | | |
|-----------------|------|-----|---------------------|--------------------|---------------------------|--------------|
| B | A | P | PORTA SINGOLA CIECA | PORTA DOPPIA CIECA | PORTA SINGOLA TRASPARENTE | VERSIONE EMC |
| 200 | 300 | 150 | EC020315 ■ | | | EC020315.E |
| 250 | 300 | 150 | EC025315 ■ | | | |
| 300 | 300 | 150 | EC030315 ■ | | | |
| 300 | 300 | 200 | EC030320 ■ | | | |
| 300 | 400 | 150 | EC030415 ■ | | | |
| 300 | 400 | 200 | EC030420 ■ | | | |
| 300 | 500 | 150 | EC030515 ■ | | | |
| 300 | 500 | 200 | EC030520 ■ | | | |
| 400 | 300 | 150 | EC040315 ■ | | | |
| 400 | 300 | 200 | EC040320 ■ | | EC040320.P | |
| 400 | 400 | 200 | EC040420 ■ | | EC040420.P | EC040420.E |
| 400 | 400 | 250 | EC040425 ■ | | | |
| 400 | 500 | 150 | EC040515 ■ | | | |
| 400 | 500 | 200 | EC040520 ■ | | EC040520.P | |
| 400 | 500 | 250 | EC040525 ■ | | EC040525.P | |
| 400 | 600 | 200 | EC040620 ■ | | EC040620.P | EC040620.E |
| 400 | 600 | 250 | EC040625 ■ | | EC040625.P | |
| 400 | 600 | 300 | EC040630 ■ | | | |
| 400 | 600 | 350 | EC040635 ■ | | | |
| 400 | 600 | 400 | EC040640 ■ | | | |
| 500 | 500 | 200 | EC050520 ■ | | | |
| 500 | 500 | 250 | EC050525 ■ | | | |
| 500 | 500 | 300 | EC050530 ■ | | | |
| 500 | 600 | 150 | EC050615 ■ | | | |
| 500 | 600 | 200 | EC050620 ■ | | | |
| 500 | 600 | 250 | EC050625 ■ | | | |
| 500 | 700 | 200 | EC050720 ■ | | EC050720.P | |
| 500 | 700 | 250 | EC050725 ■ | | EC050725.P | |
| 600 | 400 | 200 | EC060420 ■ | | EC060420.P | |
| 600 | 400 | 300 | EC060430 ■ | | | |
| 600 | 500 | 200 | EC060520 ■ | | | |
| 600 | 600 | 200 | EC060620 ■ | | EC060620.P | |
| 600 | 600 | 250 | EC060625 ■ | | | |
| 600 | 600 | 300 | EC060630 ■ | | EC060630.P | EC060630.E |
| 600 | 600 | 350 | EC060635 ■ | | | |
| 600 | 600 | 400 | EC060640 ■ | | | |
| 600 | 800 | 200 | EC060820 ■ | | | |
| 600 | 800 | 250 | EC060825 ■ | | EC060825.P | |
| 600 | 800 | 300 | EC060830 ■ | | EC060830.P | |
| 600 | 800 | 350 | EC060835 ■ | | | |
| 600 | 800 | 400 | EC060840 ■ | | | |
| 600 | 1000 | 250 | EC061025 ■ | | | |
| 600 | 1000 | 300 | EC061030 ■ | | EC061030.P | |
| 600 | 1000 | 400 | EC061040 ■ | | | |
| 600 | 1200 | 300 | EC061230 ■ | | EC061230.P | |
| 800 | 800 | 200 | EC080820 ■ | | | |
| 800 | 800 | 250 | EC080825 ■ | | | |
| 800 | 800 | 300 | EC080830 ■ | | EC080830.P | |
| 800 | 800 | 400 | EC080840 ■ | | | |
| 800 | 1000 | 250 | EC081025 ■ | | | |
| 800 | 1000 | 300 | EC081030 ■ | | EC081030.P | |
| 800 | 1000 | 400 | EC081040 ■ | | | |
| 800 | 1200 | 300 | EC081230 ■ | | EC081230.P | |
| 800 | 1200 | 400 | EC081240 ■ | | | |
| 800 | 600 | 300 | | EC080630 ■ | | |
| 800 | 1400 | 300 | | EC081430 ■ | | |
| 1000 | 800 | 200 | | EC100820 ■ | | |
| 1000 | 800 | 300 | | EC100830 ■ | | |
| 1000 | 1000 | 300 | | EC101030 ■ | | |
| 1000 | 1200 | 300 | | EC101230 ■ | | |
| 1000 | 1400 | 300 | | EC101430 ■ | | |
| 1200 | 800 | 300 | | EC120830 ■ | | |
| 1200 | 1200 | 300 | | EC121230 ■ | | |

DISPONIBILI: ■ A MAGAZZINO
■ SU RICHIESTA

cf. pag. 266

ACCESSORI PORTA

| CHASSIS MODULARE | PANNELLO CIECO H = 200 | PORTA INTERNA | SISTEMA DI CHIUSURA PER E COR TIPO | TRAVERSINO PORTA (10 PZ) | FERMO PORTA | MONTANTI RACK 19" (2 PZ) |
|------------------|------------------------|---------------|------------------------------------|--------------------------|-------------|--------------------------|
| | | | Box / 1 | | ECWA0001 | ECMR0300 |
| | | | Box / 1 | | ECWA0001 | ECMR0300 |
| | | | Box / 1 | ECTP0300 | ECWA0001 | ECMR0300 |
| | | | Box / 1 | ECTP0300 | ECWA0001 | ECMR0300 |
| | | | Box / 1 | ECTP0300 | ECWA0001 | ECMR0400 |
| | | | Box / 1 | ECTP0300 | ECWA0001 | ECMR0400 |
| | | | Box / 1 | ECTP0300 | ECWA0001 | ECMR0500 |
| | | | Box / 1 | ECTP0300 | ECWA0001 | ECMR0500 |
| ECMI040030 | ECAV040015 | | Box / 1 | ECTP0400 | ECWA0001 | ECMR0300 |
| ECMI040030 | ECAV040015 | | Box / 1 | ECTP0400 | ECWA0001 | ECMR0300 |
| ECMI040040 | ECAV040015 | | Box / 1 | ECTP0400 | ECWA0001 | ECMR0400 |
| ECMI040040 | ECAV040015 | | Box / 1 | ECTP0400 | ECWA0001 | ECMR0400 |
| ECMI040050 | ECAV040015 | | Box / 1 | ECTP0400 | ECWA0001 | ECMR0500 |
| ECMI040050 | ECAV040015 | ECPI040050 | Box / 1 | ECTP0400 | ECWA0001 | ECMR0500 |
| ECMI040050 | ECAV040015 | ECPI040050 | Box / 1 | ECTP0400 | ECWA0001 | ECMR0500 |
| ECMI040060 | ECAV040015 | ECPI040060 | Box / 2 | ECTP0400 | ECWA0001 | ECMR0600 |
| ECMI040060 | ECAV040015 | ECPI040060 | Box / 2 | ECTP0400 | ECWA0001 | ECMR0600 |
| ECMI040060 | ECAV040015 | ECPI040060 | Box / 2 | ECTP0400 | ECWA0001 | ECMR0600 |
| ECMI040060 | ECAV040015 | ECPI040060 | Box / 2 | ECTP0400 | ECWA0001 | ECMR0600 |
| | | | Box / 1 | ECTP0500 | ECWA0001 | ECMR0500 |
| | | | Box / 1 | ECTP0500 | ECWA0001 | ECMR0500 |
| | | | Box / 1 | ECTP0500 | ECWA0001 | ECMR0500 |
| | | | Box / 1 | ECTP0500 | ECWA0001 | ECMR0600 |
| | | | Box / 1 | ECTP0500 | ECWA0001 | ECMR0600 |
| | | | Box / 1 | ECTP0500 | ECWA0001 | ECMR0600 |
| ECMI050070 | ECAV050015 | ECPI050070 | Box / 2 | ECTP0500 | ECWA0001 | ECMR0700 |
| ECMI050070 | ECAV050015 | ECPI050070 | Box / 2 | ECTP0500 | ECWA0001 | ECMR0700 |
| ECMI060040 | ECAV060015 | ECPI060040 | Box / 1 | ECTP0600 | ECWA0001 | ECMR0400 |
| ECMI060040 | ECAV060015 | ECPI060040 | Box / 1 | ECTP0600 | ECWA0001 | ECMR0400 |
| | | | Box / 1 | ECTP0600 | ECWA0001 | ECMR0500 |
| ECMI060060 | ECAV060015 | | Box / 2 | ECTP0600 | ECWA0001 | ECMR0600 |
| ECMI060060 | ECAV060015 | | Box / 2 | ECTP0600 | ECWA0001 | ECMR0600 |
| ECMI060060 | ECAV060015 | | Box / 2 | ECTP0600 | ECWA0001 | ECMR0600 |
| ECMI060060 | ECAV060015 | | Box / 2 | ECTP0600 | ECWA0001 | ECMR0600 |
| ECMI060060 | ECAV060015 | | Box / 2 | ECTP0600 | ECWA0001 | ECMR0600 |
| ECMI060080 | ECAV060015 | ECPI060080 | Box / 2 | ECTP0600 | ECWA0001 | ECMR0800 |
| ECMI060080 | ECAV060015 | ECPI060080 | Box / 2 | ECTP0600 | ECWA0001 | ECMR0800 |
| ECMI060080 | ECAV060015 | ECPI060080 | Box / 2 | ECTP0600 | ECWA0001 | ECMR0800 |
| ECMI060080 | ECAV060015 | ECPI060080 | Box / 2 | ECTP0600 | ECWA0001 | ECMR0800 |
| ECMI060080 | ECAV060015 | ECPI060080 | Box / 2 | ECTP0600 | ECWA0001 | ECMR0800 |
| ECMI060100 | ECAV060015 | ECPI060100 | Box / 2 | ECTP0600 | ECWA0001 | ECMR1000 |
| ECMI060100 | ECAV060015 | ECPI060100 | Box / 2 | ECTP0600 | ECWA0001 | ECMR1000 |
| ECMI060100 | ECAV060015 | ECPI060100 | Box / 2 | ECTP0600 | ECWA0001 | ECMR1000 |
| ECMI060120 | ECAV060015 | ECPI060120 | Cariglione | ECTP0600 | ECWA0001 | ECMR1200 |
| | | | Box / 2 | ECTP0800 | ECWA0001 | ECMR0800 |
| | | | Box / 2 | ECTP0800 | ECWA0001 | ECMR0800 |
| | | | Box / 2 | ECTP0800 | ECWA0001 | ECMR0800 |
| | | | Box / 2 | ECTP0800 | ECWA0001 | ECMR0800 |
| ECMI080100 | ECAV080015 | ECPI080100 | Box / 2 | ECTP0800 | ECWA0001 | ECMR1000 |
| ECMI080100 | ECAV080015 | ECPI080100 | Box / 2 | ECTP0800 | ECWA0001 | ECMR1000 |
| ECMI080100 | ECAV080015 | ECPI080100 | Box / 2 | ECTP0800 | ECWA0001 | ECMR1000 |
| ECMI080120 | ECAV080015 | ECPI080120 | Cariglione | ECTP0800 | ECWA0001 | ECMR1200 |
| ECMI080120 | ECAV080015 | ECPI080120 | Cariglione | ECTP0800 | ECWA0001 | ECMR1200 |
| | | | Box / 2 | ECTP0800 | ECWA0001 | ECMR0600 |
| | | | Cariglione | ECTP0800 | ECWA0001 | ECMR1400 |
| | | | Box / 2 | ECTP0500 | ECWA0001 | ECMR0800 |
| | | | Box / 2 | ECTP0500 | ECWA0001 | ECMR0800 |
| | | | Cariglione | ECTP0500 | ECWA0001 | ECMR1000 |
| | | | Cariglione | ECTP0500 | ECWA0001 | ECMR1200 |
| | | | Cariglione | ECTP0500 | ECWA0001 | ECMR1400 |
| | | | Cariglione | ECTP0600 | ECWA0001 | ECMR1200 |
| | | | Cariglione | ECTP0600 | ECWA0001 | ECMR1200 |

cfr. pag. 179
per selezionare
il sistema di chiusura
in base al TIPO E COR

ACCESSORI RICAMBIO

| PIASTRA P.A. | PORTA CIECA | PORTA TRASPARENTE |
|--------------|-------------|-------------------|
| ECPA020030 | ECPO020030 | |
| ECPA025030 | ECPO025030 | |
| ECPA030030 | ECPO030030 | |
| ECPA030030 | ECPO030030 | |
| ECPA030040 | ECPO030040 | |
| ECPA030040 | ECPO030040 | |
| ECPA030050 | ECPO030050 | |
| ECPA030050 | ECPO030050 | |
| ECPA040030 | ECPO040030 | ECPV040030 |
| ECPA040030 | ECPO040030 | ECPV040030 |
| ECPA040040 | ECPO040040 | ECPV040040 |
| ECPA040040 | ECPO040040 | ECPV040040 |
| ECPA040050 | ECPO040050 | ECPV040050 |
| ECPA040050 | ECPO040050 | ECPV040050 |
| ECPA040050 | ECPO040050 | ECPV040050 |
| ECPA040060 | ECPO040060 | ECPV040060 |
| ECPA040060 | ECPO040060 | ECPV040060 |
| ECPA040060 | ECPO040060 | ECPV040060 |
| ECPA040060 | ECPO040060 | ECPV040060 |
| ECPA040060 | ECPO040060 | ECPV040060 |
| ECPA050050 | ECPO050050 | |
| ECPA050050 | ECPO050050 | |
| ECPA050050 | ECPO050050 | |
| ECPA050060 | ECPO050060 | |
| ECPA050060 | ECPO050060 | |
| ECPA050060 | ECPO050060 | |
| ECPA050070 | ECPO050070 | ECPV050070 |
| ECPA050070 | ECPO050070 | ECPV050070 |
| ECPA060040 | ECPO060040 | ECPV060040 |
| ECPA060040 | ECPO060040 | ECPV060040 |
| ECPA060050 | ECPO060050 | ECPV060050 |
| ECPA060060 | ECPO060060 | ECPV060060 |
| ECPA060060 | ECPO060060 | ECPV060060 |
| ECPA060060 | ECPO060060 | ECPV060060 |
| ECPA060060 | ECPO060060 | ECPV060060 |
| ECPA060080 | ECPO060080 | ECPV060080 |
| ECPA060080 | ECPO060080 | ECPV060080 |
| ECPA060080 | ECPO060080 | ECPV060080 |
| ECPA060080 | ECPO060080 | ECPV060080 |
| ECPA060100 | ECPO060100 | ECPV060100 |
| ECPA060100 | ECPO060100 | ECPV060100 |
| ECPA060100 | ECPO060100 | ECPV060100 |
| ECPA060120 | ECPO060120 | ECPV060120 |
| ECPA080080 | ECPO080080 | ECPV080080 |
| ECPA080080 | ECPO080080 | ECPV080080 |
| ECPA080080 | ECPO080080 | ECPV080080 |
| ECPA080100 | ECPO080100 | ECPV080100 |
| ECPA080100 | ECPO080100 | ECPV080100 |
| ECPA080100 | ECPO080100 | ECPV080100 |
| ECPA080120 | ECPO080120 | ECPV080120 |
| ECPA080120 | ECPO080120 | ECPV080120 |
| ECPA080060 | ECPO080060* | |
| ECPA080140 | ECPO080140* | |
| ECPA100080 | ECPO100080* | |
| ECPA100080 | ECPO100080* | |
| ECPA100100 | ECPO100100* | |
| ECPA100120 | ECPO100120* | |
| ECPA100140 | ECPO100140* | |
| ECPA120080 | ECPO120080* | |
| ECPA120120 | ECPO120120* | |

* Aggiungere I al codice
per ordinare la porta in battuta
con serratura (es. **ECPO080060I**)
e C per la porta con battuta
(es. **ECPO080060C**)

Casse

| DIMENSIONI (MM) | | |
|-----------------|------|-----|
| B | A | P |
| 200 | 300 | 150 |
| 250 | 300 | 150 |
| 300 | 300 | 150 |
| 300 | 300 | 200 |
| 300 | 400 | 150 |
| 300 | 400 | 200 |
| 300 | 500 | 150 |
| 300 | 500 | 200 |
| 400 | 300 | 150 |
| 400 | 300 | 200 |
| 400 | 400 | 200 |
| 400 | 400 | 250 |
| 400 | 500 | 150 |
| 400 | 500 | 200 |
| 400 | 500 | 250 |
| 400 | 600 | 200 |
| 400 | 600 | 250 |
| 400 | 600 | 300 |
| 400 | 600 | 350 |
| 400 | 600 | 400 |
| 500 | 500 | 200 |
| 500 | 500 | 250 |
| 500 | 500 | 300 |
| 500 | 600 | 150 |
| 500 | 600 | 200 |
| 500 | 600 | 250 |
| 500 | 700 | 200 |
| 500 | 700 | 250 |
| 600 | 400 | 200 |
| 600 | 400 | 300 |
| 600 | 500 | 200 |
| 600 | 600 | 200 |
| 600 | 600 | 250 |
| 600 | 600 | 300 |
| 600 | 600 | 350 |
| 600 | 600 | 400 |
| 600 | 800 | 200 |
| 600 | 800 | 250 |
| 600 | 800 | 300 |
| 600 | 800 | 350 |
| 600 | 800 | 400 |
| 600 | 1000 | 250 |
| 600 | 1000 | 300 |
| 600 | 1000 | 400 |
| 600 | 1200 | 300 |
| 800 | 800 | 200 |
| 800 | 800 | 250 |
| 800 | 800 | 300 |
| 800 | 800 | 400 |
| 800 | 1000 | 250 |
| 800 | 1000 | 300 |
| 800 | 1000 | 400 |
| 800 | 1200 | 300 |
| 800 | 1200 | 400 |
| 800 | 600 | 300 |
| 800 | 1400 | 300 |
| 1000 | 800 | 200 |
| 1000 | 800 | 300 |
| 1000 | 1000 | 300 |
| 1000 | 1200 | 300 |
| 1000 | 1400 | 300 |
| 1200 | 800 | 300 |
| 1200 | 1200 | 300 |

Casse

| CASSE | | | |
|---------------------|--------------------|---------------------------|--------------|
| PORTA SINGOLA CIECA | PORTA DOPPIA CIECA | PORTA SINGOLA TRASPARENTE | VERSIONE EMC |
| EC020315 ■ | | | EC020315.E |
| EC025315 ■ | | | |
| EC030315 ■ | | | |
| EC030320 ■ | | | |
| EC030415 ■ | | | |
| EC030420 ■ | | | |
| EC030515 ■ | | | |
| EC030520 ■ | | | |
| EC040315 ■ | | | |
| EC040320 ■ | | EC040320.P | |
| EC040420 ■ | | EC040420.P | EC040420.E |
| EC040425 ■ | | | |
| EC040515 ■ | | | |
| EC040520 ■ | | EC040520.P | |
| EC040525 ■ | | EC040525.P | |
| EC040620 ■ | | EC040620.P | EC040620.E |
| EC040625 ■ | | EC040625.P | |
| EC040630 ■ | | | |
| EC040635 ■ | | | |
| EC040640 ■ | | | |
| EC050520 ■ | | | |
| EC050525 ■ | | | |
| EC050530 ■ | | | |
| EC050615 ■ | | | |
| EC050620 ■ | | | |
| EC050625 ■ | | | |
| EC050720 ■ | | EC050720.P | |
| EC050725 ■ | | EC050725.P | |
| EC060420 ■ | | EC060420.P | |
| EC060430 ■ | | | |
| EC060520 ■ | | | |
| EC060620 ■ | | EC060620.P | |
| EC060625 ■ | | | |
| EC060630 ■ | | EC060630.P | EC060630.E |
| EC060635 ■ | | | |
| EC060640 ■ | | | |
| EC060820 ■ | | | |
| EC060825 ■ | | EC060825.P | |
| EC060830 ■ | | EC060830.P | |
| EC060835 ■ | | | |
| EC060840 ■ | | | |
| EC061025 ■ | | | |
| EC061030 ■ | | EC061030.P | |
| EC061040 ■ | | | |
| EC061230 ■ | | EC061230.P | |
| EC080820 ■ | | | |
| EC080825 ■ | | | |
| EC080830 ■ | | EC080830.P | |
| EC080840 ■ | | | |
| EC081025 ■ | | | |
| EC081030 ■ | | EC081030.P | |
| EC081040 ■ | | | |
| EC081230 ■ | | EC081230.P | |
| EC081240 ■ | | | |
| | EC080630 ■ | | |
| | EC081430 ■ | | |
| | EC100820 ■ | | |
| | EC100830 ■ | | |
| | EC101030 ■ | | |
| | EC101230 ■ | | |
| | EC101430 ■ | | |
| | EC120830 ■ | | |
| | EC121230 ■ | | |

| PIASTRA P.A. MICROFORATA | REGOLATORE PIASTRA P.A. (10 PZ) | TRAVERSINI UNIVERSALI IN PROFONDITÀ (4 PZ) |
|--------------------------|---------------------------------|--|
| ECPF020030 | | ECTU0150 |
| ECPF025030 | | ECTU0150 |
| ECPF030030 | | ECTU0150 |
| ECPF030030 | ECRP0001 | ECTU0200 |
| ECPF030040 | | ECTU0150 |
| ECPF030040 | ECRP0001 | ECTU0200 |
| ECPF030050 | | ECTU0150 |
| ECPF030050 | ECRP0001 | ECTU0200 |
| ECPF040030 | | ECTU0150 |
| ECPF040030 | ECRP0001 | ECTU0200 |
| ECPF040040 | ECRP0001 | ECTU0200 |
| ECPF040040 | ECRP0001 | ECTU0250 |
| ECPF040050 | | ECTU0150 |
| ECPF040050 | ECRP0001 | ECTU0200 |
| ECPF040050 | ECRP0001 | ECTU0250 |
| ECPF040060 | ECRP0001 | ECTU0200 |
| ECPF040060 | ECRP0001 | ECTU0250 |
| ECPF040060 | ECRP0001 | ECTU0300 |
| ECPF040060 | ECRP0001 | ECTU0350 |
| ECPF040060 | ECRP0001 | ECTU0400 |
| ECPF050050 | ECRP0001 | ECTU0200 |
| ECPF050050 | ECRP0001 | ECTU0250 |
| ECPF050050 | ECRP0001 | ECTU0300 |
| ECPF050060 | | ECTU0150 |
| ECPF050060 | ECRP0001 | ECTU0200 |
| ECPF050060 | ECRP0001 | ECTU0250 |
| ECPF050070 | ECRP0001 | ECTU0200 |
| ECPF050070 | ECRP0001 | ECTU0250 |
| ECPF060040 | ECRP0001 | ECTU0200 |
| ECPF060040 | ECRP0001 | ECTU0300 |
| ECPF060050 | ECRP0001 | ECTU0200 |
| ECPF060060 | ECRP0001 | ECTU0200 |
| ECPF060060 | ECRP0001 | ECTU0250 |
| ECPF060060 | ECRP0001 | ECTU0300 |
| ECPF060060 | ECRP0001 | ECTU0350 |
| ECPF060060 | ECRP0001 | ECTU0400 |
| ECPF060080 | ECRP0001 | ECTU0200 |
| ECPF060080 | ECRP0001 | ECTU0250 |
| ECPF060080 | ECRP0001 | ECTU0300 |
| ECPF060080 | ECRP0001 | ECTU0350 |
| ECPF060080 | ECRP0001 | ECTU0400 |
| ECPF060100 | ECRP0001 | ECTU0250 |
| ECPF060100 | ECRP0001 | ECTU0300 |
| ECPF060100 | ECRP0001 | ECTU0400 |
| ECPF060120 | ECRP0001 | ECTU0300 |
| ECPF080080 | ECRP0001 | ECTU0200 |
| ECPF080080 | ECRP0001 | ECTU0250 |
| ECPF080080 | ECRP0001 | ECTU0300 |
| ECPF080080 | ECRP0001 | ECTU0400 |
| ECPF080100 | ECRP0001 | ECTU0250 |
| ECPF080100 | ECRP0001 | ECTU0300 |
| ECPF080100 | ECRP0001 | ECTU0400 |
| ECPF080120 | ECRP0001 | ECTU0300 |
| ECPF080120 | ECRP0001 | ECTU0400 |
| ECPF080060 | ECRP0001 | ECTU0300 |
| ECPF080140 | ECRP0001 | ECTU0300 |
| ECPF100080 | ECRP0001 | ECTU0200 |
| ECPF100080 | ECRP0001 | ECTU0300 |
| ECPF100100 | ECRP0001 | ECTU0300 |
| ECPF100120 | ECRP0001 | ECTU0300 |
| ECPF100140 | ECRP0001 | ECTU0300 |
| ECPF120080 | ECRP0001 | ECTU0300 |
| ECPF120120 | ECRP0001 | ECTU0300 |

cfr. pag. 266

DISPONIBILI: ■ A MAGAZZINO
■ SU RICHIESTA



CARATTERISTICHE E COMPOSIZIONE

Involucro in lamiera d'acciaio.
Porta reversibile in lamiera d'acciaio con sistema di chiusura a doppia aletta \varnothing 3 mm e nr. 2 profili saldati e verniciati.
Piastra p.a. in lamiera d'acciaio sendzimir.
Flangia di chiusura ingresso cavi (con guarnizione poliuretanic) in lamiera d'acciaio. Confezione di viteria per messa a terra e montaggio.

VERNICIATURA

Ciclo standard di finitura ETA: primer a base di vernice con deposizione a cataforesi con resina epossidica e finitura con polveri termoindurenti. Colore: RAL 7035 bucciato.



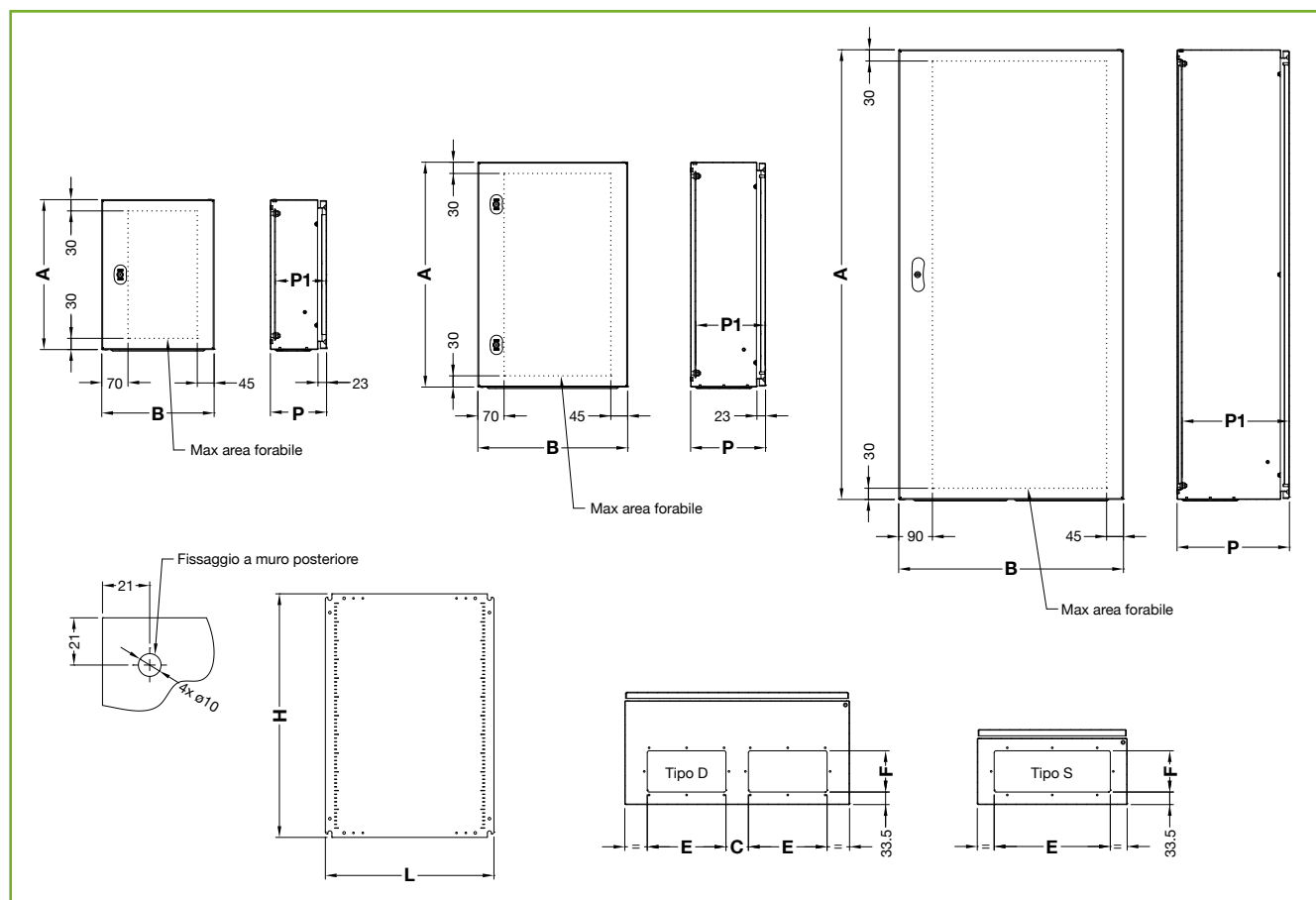
GRADO DI PROTEZIONE

- IP66 in accordo alla IEC EN62208; EN60529.
- NEMA4 in accordo alla UL508A; UL50.
- Grado di protezione garantito dalla guarnizione in schiuma poliuretanic bi-componente.
- Grado di resistenza all'urto IK10 in accordo alla IEC EN62208; EN62262.



Marcatura (removibile con apposito prodotto) per agevolare le fasi di cablaggio.
Eccetto: 200x300, 250x300, L \geq 1000 mm.

Casse



DISPONIBILI: ■ A MAGAZZINO
■ SU RICHIESTA

CASSE CON PORTA SINGOLA CIECA

| CODICE E COR | DISPON. | STRUTTURA | | | | | INGRESSO CAVI | | | | PIASTRA P.A. | |
|-----------------|---------|-----------|------|-----|-----|------------|---------------|-----|----|------|--------------|------|
| | | B | A | P | P1 | TIPO/NR. | E | F | C | TIPO | L | H |
| 200 | | | | | | | | | | | | |
| EC020315 | ■ | 200 | 300 | 150 | 135 | Box/1 | 135 | 55 | – | S | 150 | 250 |
| 250 | | | | | | | | | | | | |
| EC025315 | ■ | 250 | 300 | 150 | 135 | Box/1 | 135 | 55 | – | S | 200 | 250 |
| 300 | | | | | | | | | | | | |
| EC030315 | ■ | 300 | 300 | 150 | 135 | Box/1 | 210 | 55 | – | S | 250 | 250 |
| EC030320 | ■ | 300 | 300 | 200 | 185 | Box/1 | 210 | 110 | – | S | 250 | 250 |
| EC030415 | ■ | 300 | 400 | 150 | 135 | Box/1 | 210 | 55 | – | S | 250 | 350 |
| EC030420 | ■ | 300 | 400 | 200 | 185 | Box/1 | 210 | 110 | – | S | 250 | 350 |
| EC030515 | ■ | 300 | 500 | 150 | 135 | Box/1 | 210 | 55 | – | S | 250 | 450 |
| EC030520 | ■ | 300 | 500 | 200 | 185 | Box/1 | 210 | 110 | – | S | 300 | 450 |
| 400 | | | | | | | | | | | | |
| EC040315 | ■ | 400 | 300 | 150 | 135 | Box/1 | 210 | 55 | – | S | 350 | 250 |
| EC040320 | ■ | 400 | 300 | 200 | 185 | Box/1 | 310 | 110 | – | S | 350 | 250 |
| EC040420 | ■ | 400 | 400 | 200 | 185 | Box/1 | 310 | 110 | – | S | 350 | 350 |
| EC040425 | ■ | 400 | 400 | 250 | 235 | Box/1 | 310 | 110 | – | S | 350 | 350 |
| EC040515 | ■ | 400 | 500 | 150 | 135 | Box/1 | 210 | 55 | – | S | 350 | 450 |
| EC040520 | ■ | 400 | 500 | 200 | 185 | Box/1 | 310 | 110 | – | S | 350 | 450 |
| EC040525 | ■ | 400 | 500 | 250 | 235 | Box/1 | 310 | 110 | – | S | 350 | 450 |
| EC040620 | ■ | 400 | 600 | 200 | 185 | Box/2 | 310 | 110 | – | S | 350 | 550 |
| EC040625 | ■ | 400 | 600 | 250 | 235 | Box/2 | 310 | 110 | – | S | 350 | 550 |
| EC040630 | ■ | 400 | 600 | 300 | 285 | Box/2 | 310 | 110 | – | S | 350 | 550 |
| EC040635 | ■ | 400 | 600 | 350 | 335 | Box/2 | 310 | 110 | – | S | 350 | 550 |
| EC040640 | ■ | 400 | 600 | 400 | 385 | Box/2 | 310 | 110 | – | S | 350 | 550 |
| 500 | | | | | | | | | | | | |
| EC050520 | ■ | 500 | 500 | 200 | 185 | Box/1 | 310 | 110 | – | S | 450 | 450 |
| EC050525 | ■ | 500 | 500 | 250 | 235 | Box/1 | 310 | 110 | – | S | 450 | 450 |
| EC050530 | ■ | 500 | 500 | 300 | 285 | Box/1 | 310 | 110 | – | S | 450 | 450 |
| EC050615 | ■ | 500 | 600 | 150 | 135 | Box/1 | 210 | 55 | – | S | 450 | 550 |
| EC050620 | ■ | 500 | 600 | 200 | 185 | Box/1 | 310 | 110 | – | S | 450 | 550 |
| EC050625 | ■ | 500 | 600 | 250 | 235 | Box/1 | 310 | 110 | – | S | 450 | 550 |
| EC050720 | ■ | 500 | 700 | 200 | 185 | Box/2 | 310 | 110 | – | S | 450 | 650 |
| EC050725 | ■ | 500 | 700 | 250 | 235 | Box/2 | 310 | 110 | – | S | 450 | 650 |
| 600 | | | | | | | | | | | | |
| EC060420 | ■ | 600 | 400 | 200 | 185 | Box/1 | 210 | 110 | 60 | D | 550 | 350 |
| EC060430 | ■ | 600 | 400 | 300 | 285 | Box/1 | 210 | 110 | 60 | D | 550 | 350 |
| EC060520 | ■ | 600 | 500 | 200 | 185 | Box/1 | 210 | 110 | 60 | D | 550 | 450 |
| EC060620 | ■ | 600 | 600 | 200 | 185 | Box/2 | 210 | 110 | 60 | D | 550 | 550 |
| EC060625 | ■ | 600 | 600 | 250 | 235 | Box/2 | 210 | 110 | 60 | D | 550 | 550 |
| EC060630 | ■ | 600 | 600 | 300 | 285 | Box/2 | 210 | 110 | 60 | D | 550 | 550 |
| EC060635 | ■ | 600 | 600 | 350 | 335 | Box/2 | 210 | 110 | 60 | D | 550 | 550 |
| EC060640 | ■ | 600 | 600 | 400 | 385 | Box/2 | 210 | 110 | 60 | D | 550 | 550 |
| EC060820 | ■ | 600 | 800 | 200 | 185 | Box/2 | 210 | 110 | 60 | D | 550 | 750 |
| EC060825 | ■ | 600 | 800 | 250 | 235 | Box/2 | 210 | 110 | 60 | D | 550 | 750 |
| EC060830 | ■ | 600 | 800 | 300 | 285 | Box/2 | 210 | 110 | 60 | D | 550 | 750 |
| EC060835 | ■ | 600 | 800 | 350 | 335 | Box/2 | 210 | 110 | 60 | D | 550 | 750 |
| EC060840 | ■ | 600 | 800 | 400 | 385 | Box/2 | 210 | 110 | 60 | D | 550 | 750 |
| EC061025 | ■ | 600 | 1000 | 250 | 235 | Box/2 | 210 | 110 | 60 | D | 550 | 950 |
| EC061030 | ■ | 600 | 1000 | 300 | 285 | Box/2 | 210 | 110 | 60 | D | 550 | 950 |
| EC061040 | ■ | 600 | 1000 | 400 | 385 | Box/2 | 210 | 110 | 60 | D | 550 | 950 |
| EC061230 | ■ | 600 | 1200 | 300 | 285 | Cariglione | 210 | 110 | 60 | D | 550 | 1150 |
| 800 | | | | | | | | | | | | |
| EC080820 | ■ | 800 | 800 | 200 | 185 | Box/2 | 310 | 110 | 60 | D | 750 | 750 |
| EC080825 | ■ | 800 | 800 | 250 | 185 | Box/2 | 310 | 110 | 60 | D | 750 | 750 |
| EC080830 | ■ | 800 | 800 | 300 | 285 | Box/2 | 310 | 110 | 60 | D | 750 | 750 |
| EC080840 | ■ | 800 | 800 | 400 | 385 | Box/2 | 310 | 110 | 60 | D | 750 | 750 |
| EC081025 | ■ | 800 | 1000 | 250 | 235 | Box/2 | 310 | 110 | 60 | D | 750 | 950 |
| EC081030 | ■ | 800 | 1000 | 300 | 285 | Box/2 | 310 | 110 | 60 | D | 750 | 950 |
| EC081040 | ■ | 800 | 1000 | 400 | 385 | Box/2 | 310 | 110 | 60 | D | 750 | 950 |
| EC081230 | ■ | 800 | 1200 | 300 | 285 | Cariglione | 310 | 110 | 60 | D | 750 | 1150 |
| EC081240 | ■ | 800 | 1200 | 400 | 385 | Cariglione | 310 | 110 | 60 | D | 750 | 1150 |

Casse

Per casse E COR senza piastra, ordinare versione .N (non gestita a magazzino, disponibile su richiesta).



CARATTERISTICHE E COMPOSIZIONE

Involucro in lamiera d'acciaio.
Porta reversibile in lamiera d'acciaio con sistema di chiusura a doppia aletta Ø 3 mm e lastra in vetro temperato.
Piastra p.a. in lamiera d'acciaio senzimir.
Flangia di chiusura ingresso cavi (con guarnizione poliuretana) in lamiera d'acciaio. Confezione di viteria per messa a terra e montaggio.

VERNICIATURA

Ciclo standard di finitura ETA: primer a base di vernice con deposizione a cataforesi con resina epossidica e finitura con polveri termoindurenti. Colore: RAL 7035 bucciato.



GRADO DI PROTEZIONE

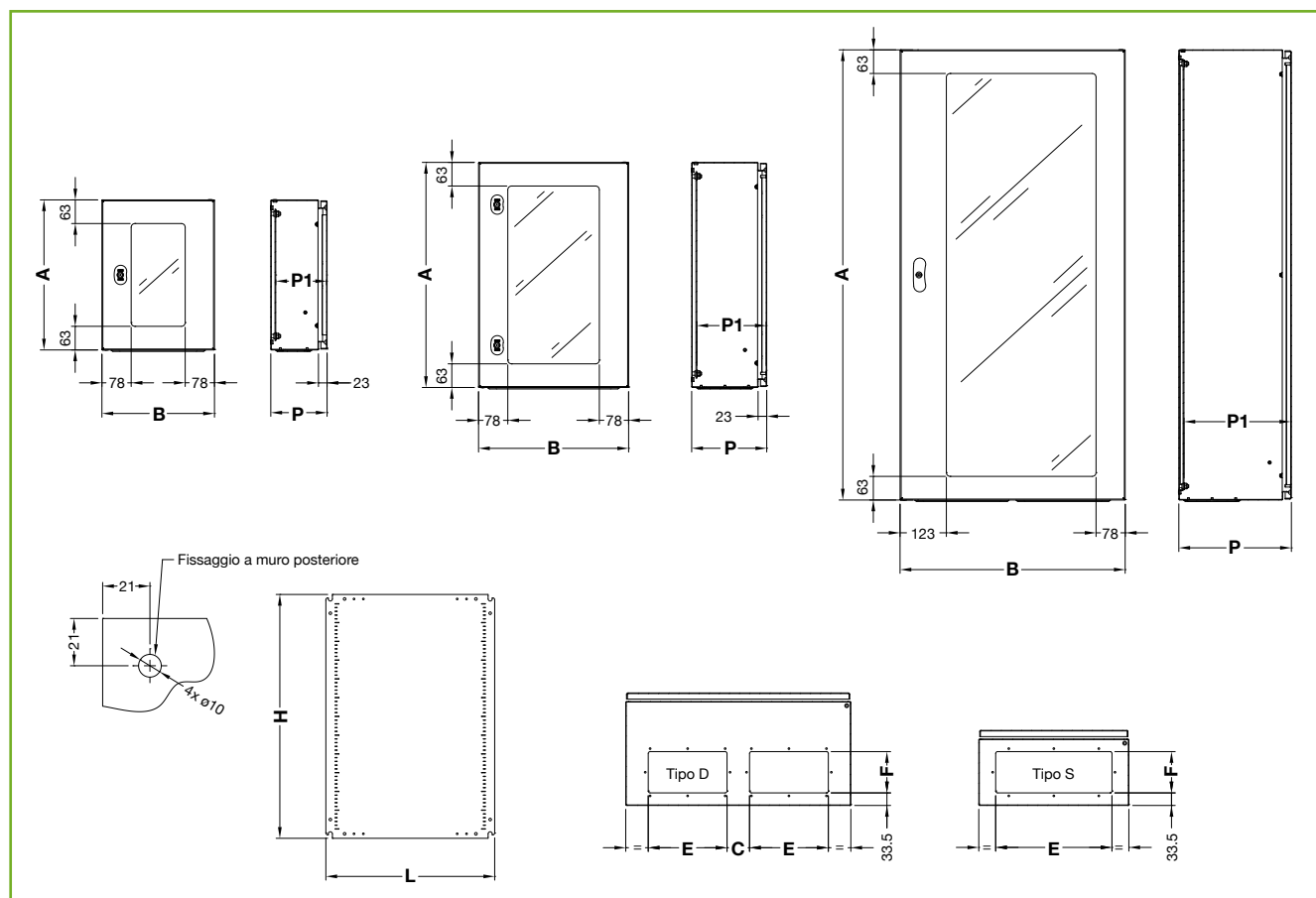
- IP66 in accordo alla IEC EN62208; EN60529.
- NEMA12 in accordo alla UL508A; UL50.
- Grado di protezione garantito dalla guarnizione in schiuma poliuretana bi-componente.
- Grado di resistenza all'urto IK10 in accordo alla IEC EN62208; EN62262.



Marcatura (removibile con apposito prodotto) per agevolare le fasi di cablaggio.

Eccetto: 200x300, 250x300, L ≥ 1000 mm.

Casse



CASSE CON PORTA SINGOLA TRASPARENTE

| CODICE E COR | STRUTTURA | | | | | INGRESSO CAVI | | | | PIASTRA P.A. | |
|-----------------|-----------|------|-----|-----|------------|---------------|-----|----|------|--------------|------|
| | B | A | P | P1 | TIPO/NR. | E | F | C | TIPO | L | H |
| 400 | | | | | | | | | | | |
| EC040320.P | 400 | 300 | 200 | 185 | Box/1 | 310 | 110 | – | S | 350 | 250 |
| EC040420.P | 400 | 400 | 200 | 185 | Box/1 | 310 | 110 | – | S | 350 | 350 |
| EC040520.P | 400 | 500 | 200 | 185 | Box/1 | 310 | 110 | – | S | 350 | 450 |
| EC040525.P | 400 | 500 | 250 | 235 | Box/1 | 310 | 110 | – | S | 350 | 450 |
| EC040620.P | 400 | 600 | 200 | 185 | Box/2 | 310 | 110 | – | S | 350 | 550 |
| EC040625.P | 400 | 600 | 250 | 235 | Box/2 | 310 | 110 | – | S | 350 | 550 |
| 500 | | | | | | | | | | | |
| EC050720.P | 500 | 700 | 200 | 185 | Box/2 | 310 | 110 | – | S | 450 | 650 |
| EC050725.P | 500 | 700 | 250 | 235 | Box/2 | 310 | 110 | – | S | 450 | 650 |
| 600 | | | | | | | | | | | |
| EC060420.P | 600 | 400 | 200 | 185 | Box/1 | 210 | 110 | 60 | D | 550 | 350 |
| EC060620.P | 600 | 600 | 200 | 185 | Box/2 | 210 | 110 | 60 | D | 550 | 550 |
| EC060630.P | 600 | 600 | 300 | 285 | Box/2 | 210 | 110 | 60 | D | 550 | 550 |
| EC060825.P | 600 | 800 | 250 | 235 | Box/2 | 210 | 110 | 60 | D | 550 | 750 |
| EC060830.P | 600 | 800 | 300 | 285 | Box/2 | 210 | 110 | 60 | D | 550 | 750 |
| EC061030.P | 600 | 1000 | 300 | 285 | Box/2 | 210 | 110 | 60 | D | 550 | 950 |
| EC061230.P | 600 | 1200 | 300 | 285 | Cariglione | 210 | 110 | 60 | D | 550 | 1150 |
| 800 | | | | | | | | | | | |
| EC080830.P | 800 | 800 | 300 | 285 | Box/2 | 310 | 110 | 60 | D | 750 | 750 |
| EC081030.P | 800 | 1000 | 300 | 285 | Box/2 | 310 | 110 | 60 | D | 750 | 950 |
| EC081230.P | 800 | 1200 | 300 | 285 | Cariglione | 310 | 110 | 60 | D | 750 | 1150 |

Per casse E COR senza piastra, ordinare versione .N (non gestita a magazzino, disponibile su richiesta).

Casse



CASSE CON PANNELLO AVVITATO

| CODICE E COR | DISPON. | DIMENSIONI | | | CODICE E COR | DISPON. | DIMENSIONI | | |
|-----------------|---------|------------|-----|-----|-----------------|---------|------------|-----|-----|
| | | L | H | P | | | L | H | P |
| 200 | | | | | 500 | | | | |
| EC020315.A | ■ | 200 | 300 | 150 | EC050520.A | ■ | 500 | 500 | 200 |
| 250 | | | | | EC050525.A | ■ | 500 | 500 | 250 |
| EC025315.A | ■ | 250 | 300 | 150 | EC050530.A | ■ | 500 | 500 | 300 |
| 300 | | | | | EC050615.A | ■ | 500 | 600 | 150 |
| EC030315.A | ■ | 300 | 300 | 150 | EC050620.A | ■ | 500 | 600 | 200 |
| EC030320.A | ■ | 300 | 300 | 200 | EC050625.A | ■ | 500 | 600 | 250 |
| EC030415.A | ■ | 300 | 400 | 150 | EC050720.A | ■ | 500 | 700 | 200 |
| EC030420.A | ■ | 300 | 400 | 200 | EC050725.A | ■ | 500 | 700 | 250 |
| EC030515.A | ■ | 300 | 500 | 150 | 600 | | | | |
| EC030520.A | ■ | 300 | 500 | 200 | EC060420.A | ■ | 600 | 400 | 200 |
| 400 | | | | | EC060430.A | ■ | 600 | 400 | 300 |
| EC040315.A | ■ | 400 | 300 | 150 | EC060520.A | ■ | 600 | 500 | 200 |
| EC040320.A | ■ | 400 | 300 | 200 | EC060620.A | ■ | 600 | 600 | 200 |
| EC040420.A | ■ | 400 | 400 | 200 | EC060625.A | ■ | 600 | 600 | 250 |
| EC040425.A | ■ | 400 | 400 | 250 | EC060630.A | ■ | 600 | 600 | 300 |
| EC040515.A | ■ | 400 | 500 | 150 | EC060635.A | ■ | 600 | 600 | 350 |
| EC040520.A | ■ | 400 | 500 | 200 | EC060640.A | ■ | 600 | 600 | 400 |
| EC040525.A | ■ | 400 | 500 | 250 | EC060820.A | ■ | 600 | 800 | 200 |
| EC040620.A | ■ | 400 | 600 | 200 | EC060825.A | ■ | 600 | 800 | 250 |
| EC040625.A | ■ | 400 | 600 | 250 | EC060830.A | ■ | 600 | 800 | 300 |
| EC040630.A | ■ | 400 | 600 | 300 | EC060835.A | ■ | 600 | 800 | 350 |
| EC040635.A | ■ | 400 | 600 | 350 | EC060840.A | ■ | 600 | 800 | 400 |
| EC040640.A | ■ | 400 | 600 | 400 | 800 | | | | |
| | | | | | EC080820.A | ■ | 800 | 800 | 200 |
| | | | | | EC080825.A | ■ | 800 | 800 | 250 |
| | | | | | EC080830.A | ■ | 800 | 800 | 300 |
| | | | | | EC080840.A | ■ | 800 | 800 | 400 |

DISPONIBILI: ■ SU RICHIESTA



CARATTERISTICHE E COMPOSIZIONE

Involucro in lamiera d'acciaio.
Porte in lamiera d'acciaio con sistema di chiusura a doppia aletta Ø 3 mm e nr. 4 profili saldati e verniciati.
Piastra p.a. in lamiera d'acciaio sendzimir.
Flange di chiusura ingresso cavi (con guarnizione poliuretana) in lamiera d'acciaio. Confezione di viteria per messa a terra e montaggio.

VERNICIATURA

Ciclo standard di finitura ETA: primer a base di vernice con deposizione a cataforesi con resina epossidica e finitura con polveri termoindurenti. Colore: RAL 7035 bucciato.

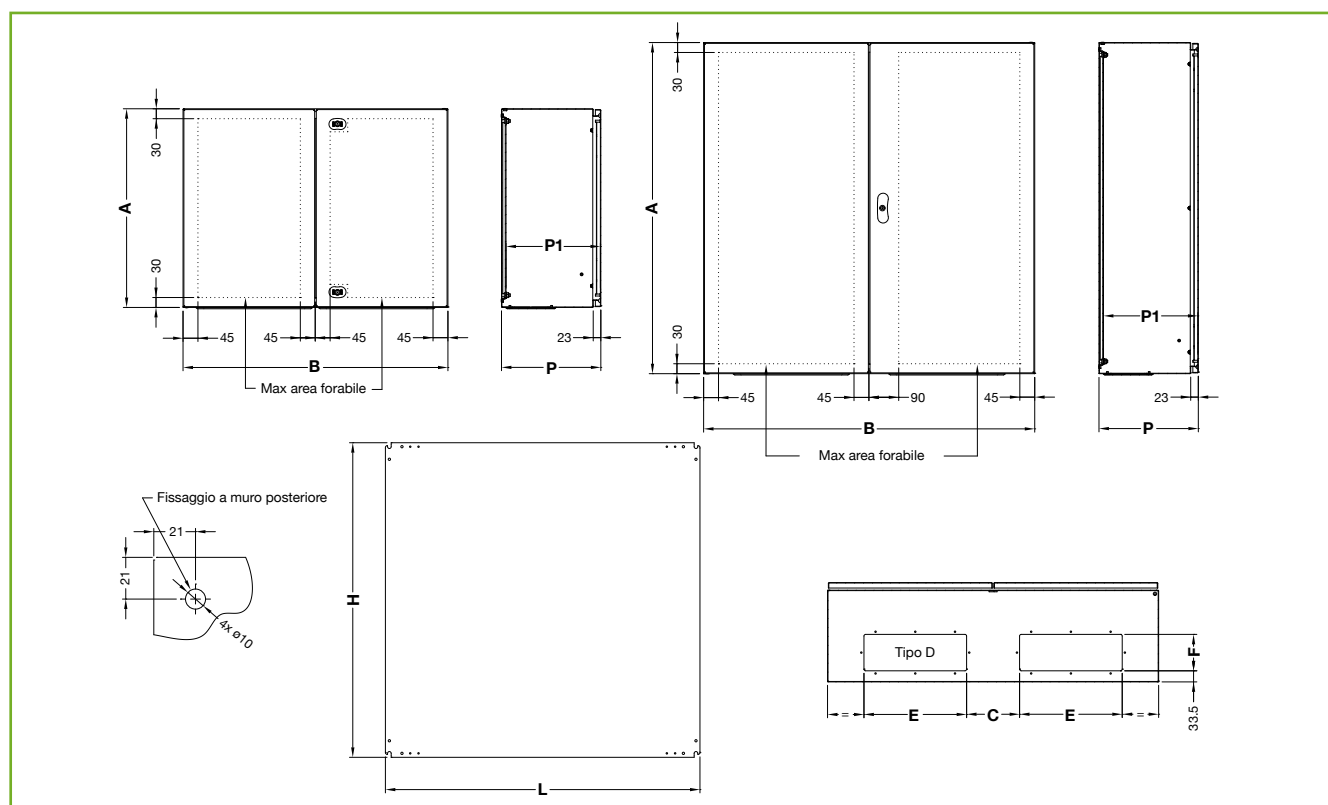


GRADO DI PROTEZIONE

- IP55 in accordo alla IEC EN62208; EN60529.
- NEMA12 in accordo alla UL508A; UL50.
- Grado di protezione garantito dalla guarnizione in schiuma poliuretana bi-componente.
- Grado di resistenza all'urto IK10 in accordo alla IEC EN62208; EN62262.



Marcatura (removibile con apposito prodotto) per agevolare le fasi di cablaggio.
Eccetto: 200x300, 250x300, L ≥ 1000 mm.



CASSE CON PORTA DOPPIA CIECA

| CODICE E COR | DISPON. | STRUTTURA | | | | | INGRESSO CAVI | | | | PIASTRA P.A. | |
|--------------|---------|-----------|------|-----|-----|------------|---------------|-----|-----|------|--------------|------|
| | | B | A | P | P1 | TIPO/NR. | E | F | C | TIPO | L | H |
| EC080630 | ■ | 800 | 600 | 300 | 285 | Box/2 | 310 | 110 | 60 | D | 750 | 550 |
| EC081430 | ■ | 800 | 1400 | 300 | 285 | Cariglione | 310 | 110 | 60 | D | 750 | 1350 |
| EC100820 | ■ | 1000 | 800 | 200 | 185 | Box/2 | 310 | 110 | 160 | D | 950 | 750 |
| EC100830 | ■ | 1000 | 800 | 300 | 285 | Box/2 | 310 | 110 | 160 | D | 950 | 750 |
| EC101030 | ■ | 1000 | 1000 | 300 | 285 | Cariglione | 310 | 110 | 160 | D | 950 | 950 |
| EC101230 | ■ | 1000 | 1200 | 300 | 285 | Cariglione | 310 | 110 | 160 | D | 950 | 1150 |
| EC101430 | ■ | 1000 | 1400 | 300 | 285 | Cariglione | 310 | 110 | 160 | D | 950 | 1350 |
| EC120830 | ■ | 1200 | 800 | 300 | 285 | Cariglione | 310 | 110 | 260 | D | 1150 | 750 |
| EC121230 | ■ | 1200 | 1200 | 300 | 285 | Cariglione | 310 | 110 | 260 | D | 1150 | 1150 |

Per casse E COR senza piastra, ordinare versione .N (non gestita a magazzino, disponibile su richiesta).

DISPONIBILI: ■ SU RICHIESTA



Per valutare le performance di enclosures installate in zone ad elevato rischio sismico, il riferimento è l'UBC (Uniform Building Code), che stabilisce come le varie zone degli edifici debbano essere suddivise in zone con grado crescente di gravosità (zona 4 = alto rischio).

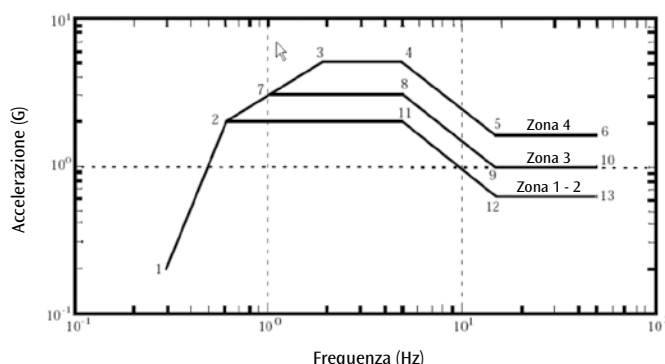
Ai fini della realizzazione dei test di conformità, subentra poi lo studio nel rispetto della normativa americana Bellcore (TELCORDIA-GR-63-CORE-Issue3, March 2006), utilizzata come riferimento nel settore.

Grazie alla collaborazione con l'ente CESI, è stato quindi elaborato uno Studio pseudo-statico sulla dimensione massima L 800 x H 1200 x P 300 mm di una cassa E COR con porta singola (dimensione massima) realizzata in lamiera d'acciaio al carbonio DC01, per valutarne le relative performance in zona 1-2, 3 e 4.

I test si sono conclusi positivamente, pertanto possiamo assumere che tutte le casse E COR con porta cieca singola con dimensioni inferiori a L 800 x H 1200 x P 300 mm ed aventi le seguenti caratteristiche siano utilizzabili in zone 1-2, 3, 4 con elevato rischio sismico:

| | ZONA 1 - 2 | ZONA 3 | ZONA 4 |
|---------------------------------------|--|--|--|
| SISTEMA DI FISSAGGIO A PARETE | SDWCX - 011 (acciaio inox AISI316L) | SDWCX - 011 (acciaio inox AISI316L) | SDWCX - 011 (acciaio inox AISI316L) |
| LIMITE CARICO PIASTA P.A. | 600 Newton | 600 Newton | 600 Newton |
| VARIAZIONE FISSAGGIO PIASTRA P.A. | | Nr. 2 prigionieri aggiuntivi centrali | Nr. 2 prigionieri aggiuntivi centrali |
| VARIAZIONE SPESSORE LAMIERA INVOLUCRO | | | Spessore lamiera d'acciaio al carbonio dell'involucro E COR = 18/10 |

Casse



ANALISI SISMICHE

Le analisi sismiche sono state eseguite utilizzando una procedura equivalente statica (ovvero applicando carichi statici il cui effetto è equivalente al carico dinamico definito dalla Required Response Spectra RSS da Rif. [1]).

I carichi statici equivalenti sono stati calcolati seguendo la procedura IBC (Rif. [2]), ma sostituendo gli spettri di risposta spettrale MCE mappati con l'RSS indicato nel documento Telcordia GR-63-CORE (da Rif. [1]).

Le accelerazioni spettrali massime S, per il breve periodo (0.2 s -> 5.0 Hz) e le massime accelerazioni spettrali S1, per il lungo periodo (1.0 s -> 1.0Hz) sono state lette direttamente dallo spettro RRS (cfr. grafico) per le diverse zone sismiche.



CHASSIS MODULARE CON TELAIO, PANNELLI MODULARI E GUIDE DIN

Telaio realizzato in lamiera d'acciaio sendzimir completo di pannelli modulari in lamiera d'acciaio verniciata, guide DIN in lamiera d'acciaio sendzimir profilato e cimase H=25 o 50 mm (ove previste) in lamiera d'acciaio verniciata.

Pezzo singolo completo di telaio, pannelli modulari, guide DIN, cimase, squadrette ed accessori di montaggio.

PANNELLO CIECO

Realizzato in lamiera d'acciaio verniciato.

Nr. 2 pezzi completi di accessori di montaggio.

PORTA INTERNA

Telaio realizzato in lamiera d'acciaio e pannello porta in lamiera d'acciaio verniciata.

Pezzo singolo completo di telaio, cerniere, sistema di chiusura e viteria di montaggio.

VERNICIATURA

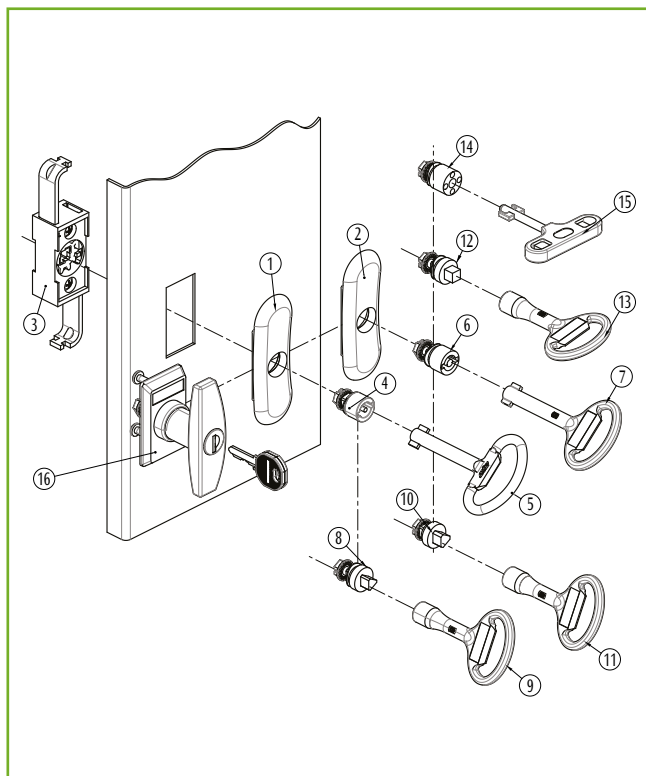
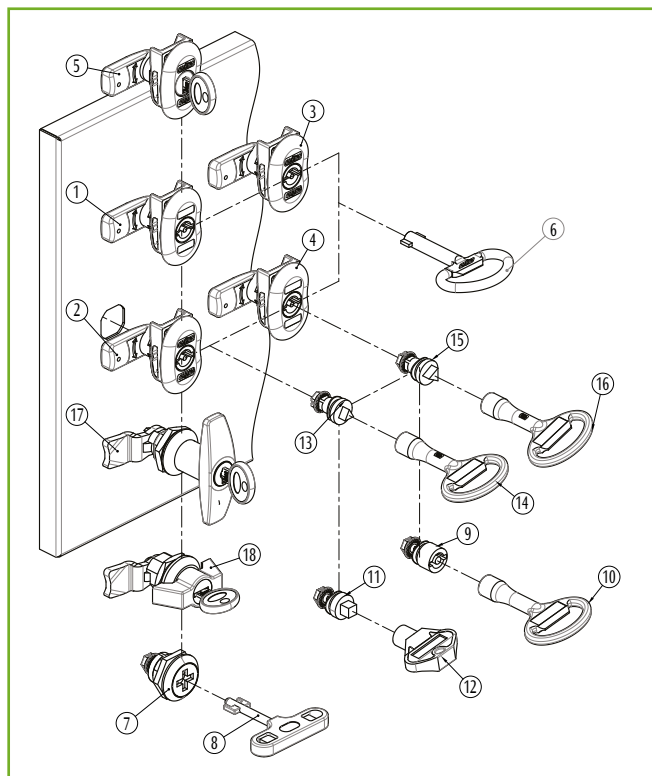
Ciclo standard di finitura ETA: primer a base di vernice con deposizione a cataforesi con resina epossidica e finitura con polveri termoindurenti. Colore: RAL 7035 bucciato.








Casse



| CASSA E COR | | CHASSIS CON TELAIO, PANNELLI MODULARI E GUIDE DIN | | PANNELLO CIECO (2 PZ.) | | | PORTA INTERNA | | | |
|-------------|------|---|-------------------------|------------------------|-------|------|---------------|-------|------|----------|
| B | A | CODICE | CARATT. FUNZ. | CODICE | LARG. | ALT. | CODICE | LARG. | ALT. | TIPO/NR. |
| 400 | 300 | ECMI040030 | 1 fila x 16 mod. DIN | ECAV040015 | 345 | 147 | - | - | - | - |
| 400 | 400 | ECMI040040 | 2 file x 16 mod. DIN | | | | - | - | - | - |
| 400 | 500 | ECMI040050 | 3 file x 16 mod. DIN | | | | ECPI040050 | 340 | 446 | Box/1 |
| 400 | 600 | ECMI040060 | 3 file x 16 mod. DIN | | | | ECPI040060 | 340 | 546 | Box/2 |
| 500 | 700 | ECMI050070 | 4 file x 21 mod. DIN | ECAV050015 | 445 | 147 | ECPI050070 | 440 | 646 | Box/2 |
| 600 | 400 | ECMI060040 | 2 file x 26 mod. DIN | ECAV060015 | 545 | 147 | ECPI060040 | 540 | 346 | Box/1 |
| 600 | 600 | ECMI060060 | 3 file x 26 mod. DIN | | | | - | - | - | - |
| 600 | 800 | ECMI060080 | 5 file x 26 mod. DIN | | | | ECPI060080 | 540 | 746 | Box/2 |
| 600 | 1000 | ECMI060100 | 6 file x 26 mod. DIN | | | | ECPI060100 | 540 | 946 | Box/2 |
| 600 | 1200 | ECMI060120 | 7 file x 26 mod. DIN | | | | ECPI060120 | 540 | 1146 | Box/2 |
| 800 | 1000 | ECMI080100 | 6 file x 36 mod. DIN | ECAV080015 | 745 | 147 | ECPI080100 | 740 | 946 | Box/2 |
| 800 | 1200 | ECMI080120 | 7 file x 36 mod. DIN | | | | ECPI080120 | 740 | 1146 | Box/2 |



PER CASSE CON CHIUSURA A BOX

| CODICE INSERTO | RIF. | DESCRIZIONE | LOGO ETA | RIF. | CODICE CHIAVE |
|----------------|------|---|----------|------|---------------|
| ECWE0001 | 2 |  SISTEMA DI CHIUSURA COMPLETO | ● | 6 | ECWE0002 |
| ECWE0003 | 1 |  SISTEMA DI CHIUSURA COMPLETO | | 6 | ECWE0002 |
| ECWE0004 | 3 |  SISTEMA DI CHIUSURA COMPLETO | ● | 6 | ECWE0002 |
| ECWE0005 | 4 |  SISTEMA DI CHIUSURA COMPLETO | | 6 | ECWE0002 |
| ECWE0006 | 5 |  SISTEMA DI CHIUSURA COMPLETO CON INSERTO VIRO | ● | | — |
| WE240 | 7 | FIAT (BOX COMPLETO) | | 8 | WE210 |
| WE260 | 9 | INSERTO QUADRATO 6 mm | | 10 | WE263 |
| WE265 | 11 | INSERTO QUADRATO 7 mm | | 12 | WE268 |
| WE270 | 13 | INSERTO TRIANGOLARE 6,5 mm | | 14 | WE273 |
| WE275 | 15 | INSERTO TRIANGOLARE 8 mm | | 16 | WE278 |
| WE375 | 17 | T GIREVOLE (CON CHIAVE) | | | — |
| WE378 | 18 | CON ALETTE (CON CHIAVE) | | | — |

PER CASSE CON CHIUSURA A CARIGLIONE

| CODICE INSERTO | RIF. | DESCRIZIONE | RIF. | CODICE CHIAVE |
|----------------|------|-----------------------------|------|---------------|
| ECWE0007 | 1 | MOSTRINA RAL5020 SENZA LOGO | | — |
| ECWE0008 | 2 | MOSTRINA NERA SENZA LOGO | | — |
| WE010 | 3 | AZIONAMENTO AD ASTA | | — |
| WE080 | 14 | FIAT | 15 | WE210 |
| WE030 | 4 | INSERTO DOPPIA ALETTA 3 mm | 5 | WE160 |
| WE040 | 6 | INSERTO DOPPIA ALETTA 5 mm | 7 | WE170 |
| WE050 | 8 | INSERTO TRIANGOLARE 7 mm | 9 | WE180 |
| WE060 | 10 | INSERTO TRIANGOLARE 8 mm | 11 | WE190 |
| WE070 | 12 | INSERTO QUADRATO 7 mm | 13 | WE200 |
| WE230 | 16 | T GIREVOLE CON CHIAVE | | — |



SISTEMI DI CHIUSURA

Ampia gamma di sistemi di chiusura ed inserti per casse con uno/due punti di chiusura o cariglione. Copri-chiusura* standard: RAL 5020 con logo ETA.


* Copri-chiusura in colore nero con logo ETA fornito come standard per casse E COR con finitura speciale.

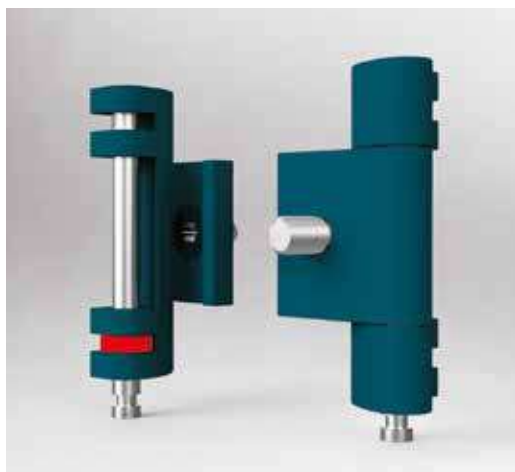
 Sistema di chiusura completo di mostrina, inserto metallico doppia aletta 3 mm, linguetta plastica.

Casse

CERNIERE 180° ECCE0001

Consentono l'apertura della porta a 180°. Realizzate in lega di alluminio verniciato RAL 5020 liscio. Nr. 2 pezzi completi di accessori di montaggio.

 Per versione RAL9011, ordinare codice ECCE0002.



VIDEO
TUTORIAL

KIT CERNIERA ECTC0001

Composto da un martelletto ed una pinza per agire sul perno cerniera (senza che esso sia rimosso completamente dalla sua sede grazie al seeger anti-sfilamento) e procedere con le operazioni di cablaggio o inversione porta. Utilizzabile su cerniere standard E COR o cerniere per apertura porta 180°.

KIT SOSTITUZIONE CERNIERA ECTC0002

Composto da cerniera, perno, seeger e viteria per il montaggio.

TRAVERSINO

| CODICE PRODOTTO | CASSA B |
|-----------------|---------|
| ECTP0300 | 300 |
| ECTP0400 | 400 |
| ECTP0500 | 500 |
| ECTP0600 | 600 |
| ECTP0700 | 700 |
| ECTP0800 | 800 |

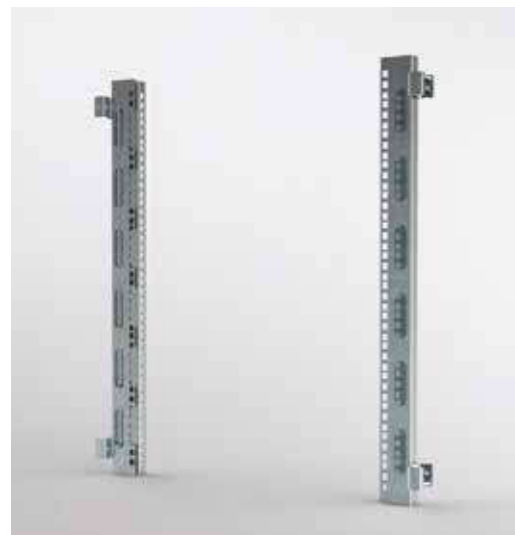
TRAVERSINO PER PORTA

Studiato per favorire il passaggio di cavi o canaline. Realizzato in lamiera d'acciaio sendzimir con passo di foratura 25 mm e fori Ø 4,5 mm da applicare ai profili verticali della porta. Nr. 10 pezzi completi di accessori di montaggio.



MONTANTI RACK 19"

Realizzati in lamiera sendzimir. Nr. 2 pezzi completi di accessori di montaggio.




MONTANTI RACK 19"

| CODICE PRODOTTO | CASSA A | HE |
|-----------------|---------|----|
| ECMR0300 | 300 | 5 |
| ECMR0400 | 400 | 8 |
| ECMR0500 | 500 | 10 |
| ECMR0600 | 600 | 13 |
| ECMR0700 | 700 | 15 |
| ECMR0800 | 800 | 17 |
| ECMR1000 | 1000 | 22 |
| ECMR1200 | 1200 | 26 |

FERMO-PORTA ECWA0001

Consente l'arresto meccanico della porta con apertura a 90°, 100° o 110° (a seconda della foratura sull'involucro), impedendone la chiusura accidentale. Realizzato in lamiera d'acciaio zincato. Pezzo singolo completo di accessori di montaggio.

 Necessaria foratura involucro e porta: segnalare in fase d'ordine se richiesta al fornitore.



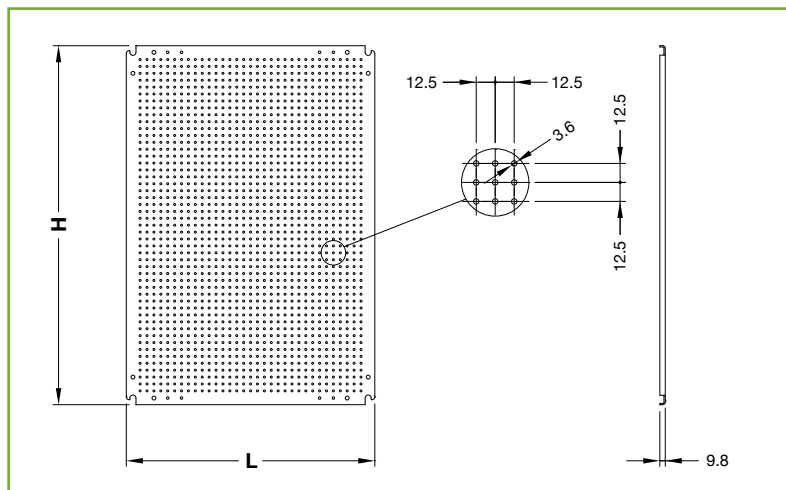


PIASTRA P.A. MICROFORATA

Realizzata in lamiera d'acciaio senzimir.
Pezzo singolo.

PIASTRA P.A. MICROFORATA

| DIM. CASSA | | CARATTERISTICHE PIASTRA | | |
|------------|------|-------------------------|------|------|
| B | A | CODICE | L | H |
| 200 | 300 | ECPF020030 | 150 | 250 |
| 250 | 300 | ECPF025030 | 200 | 250 |
| 300 | 300 | ECPF030030 | 250 | 250 |
| 300 | 400 | ECPF030040 | 250 | 350 |
| 300 | 500 | ECPF030050 | 250 | 450 |
| 400 | 300 | ECPF040030 | 350 | 250 |
| 400 | 400 | ECPF040040 | 350 | 350 |
| 400 | 500 | ECPF040050 | 350 | 450 |
| 400 | 600 | ECPF040060 | 350 | 550 |
| 500 | 500 | ECPF050050 | 450 | 450 |
| 500 | 600 | ECPF050060 | 450 | 550 |
| 500 | 700 | ECPF050070 | 450 | 650 |
| 600 | 400 | ECPF060040 | 550 | 350 |
| 600 | 500 | ECPF060050 | 550 | 450 |
| 600 | 600 | ECPF060060 | 550 | 550 |
| 600 | 800 | ECPF060080 | 550 | 750 |
| 600 | 1000 | ECPF060100 | 550 | 950 |
| 600 | 1200 | ECPF060120 | 550 | 1150 |
| 800 | 600 | ECPF080060 | 750 | 550 |
| 800 | 800 | ECPF080080 | 750 | 750 |
| 800 | 1000 | ECPF080100 | 750 | 950 |
| 800 | 1200 | ECPF080120 | 750 | 1150 |
| 800 | 1400 | ECPF080140 | 750 | 1350 |
| 1000 | 800 | ECPF100080 | 950 | 750 |
| 1000 | 1000 | ECPF100100 | 950 | 950 |
| 1000 | 1200 | ECPF100120 | 950 | 1150 |
| 1000 | 1400 | ECPF100140 | 950 | 1350 |
| 1200 | 800 | ECPF120080 | 1150 | 750 |
| 1200 | 1200 | ECPF120120 | 1150 | 1150 |



TRAVERSINI

| CODICE PRODOTTO | CASSA P |
|-----------------|---------|
| ECTU0150 | 150 |
| ECTU0200 | 200 |
| ECTU0250 | 250 |
| ECTU0300 | 300 |
| ECTU0350 | 350 |
| ECTU0400 | 400 |

TRAVERSINI PROFONDITÀ

Accessorio universale per la regolazione in profondità a passo 25 mm degli accessori interni.
Realizzato in lamiera d'acciaio senzimir.
Nr. 4 pezzi completi di accessori di montaggio.

Montaggio diretto sulle squadrette universali di installazione accessori, foratura dell'involucro o saldatura di prigionieri aggiuntivi non necessari.



REGOLATORE PIASTRA P.A. ECRP001

Consente la regolazione a passo 25 mm della piastra p.a.
Realizzato in lamiera d'acciaio senzimir.


Nr. 10 pezzi completi di accessori di montaggio.

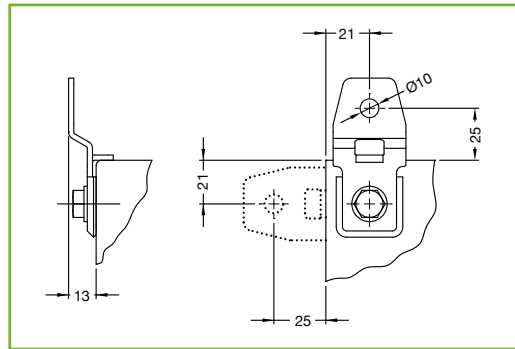
Ordinare separatamente i traversini in profondità ECTU indispensabili per l'installazione.



KIT FISSAGGIO A PARETE ECSF0001

Realizzato in lamiera d'acciaio zincata.
Nr. 4 pezzi completi di accessori di montaggio.

 Involucro già predisposto per il montaggio dell'accessorio.




TETTUCCIO PROTETTIVO

Particolarmente indicato per installazioni outdoor, ove è necessaria una protezione aggiuntiva dagli agenti atmosferici. Realizzato in lamiera d'acciaio.
Pezzo singolo completo di accessori di montaggio.

VERNICIATURA

Ciclo standard di finitura ETA: primer a base di vernice con deposizione a cataforesi con resina epossidica e finitura con polveri termoindurenti. Colore: RAL 7035 bucciato.



 Necessaria foratura involucro: segnalare in fase d'ordine se richiesta al fornitore.

Per applicazioni outdoor, si consiglia di verificare con il nostro Team la migliore soluzione tecnica (es. richiesta di un ciclo di finitura speciale).



TETTUCCIO

| CODICE PRODOTTO | DIMENSIONE CASSA | |
|--------------------|------------------|-----|
| | B | P |
| ECTT040020 | 400 | 200 |
| ECTT040025 | 400 | 250 |
| ECTT050020 | 500 | 200 |
| ECTT050025 | 500 | 250 |
| ECTT060025 | 600 | 250 |
| ECTT060030 | 600 | 300 |
| ECTT080030 | 800 | 300 |

KIT FISSAGGIO A PALO ECFP0001

Per il fissaggio della cassa E COR ad un palo con sezione tonda o rettangolare. Traversino in lamiera d'acciaio zincata e fascetta a collare.

Nr. 2 traversini e nr. 2 fascette completi di accessori di montaggio.



MICRO-INTERRUTTORE ECMC0001

Conforme alle norme IEC337-VDE0660.
Pezzo singolo completo di micro-interruttore e squadrette di fissaggio.



FINESTRA IN ALLUMINIO

Porta finestra incernierata realizzata con struttura in alluminio anodizzato e plexi di protezione, permette la visione della componentistica interna per verificarne il funzionamento. Gradevole impatto estetico. Semplice assemblaggio tramite sostituzione della porta frontale E COR, con fissaggio sulle medesime cerniere. Chiusura doppia aletta Ø 3 mm, con possibilità di sostituzione inserti.

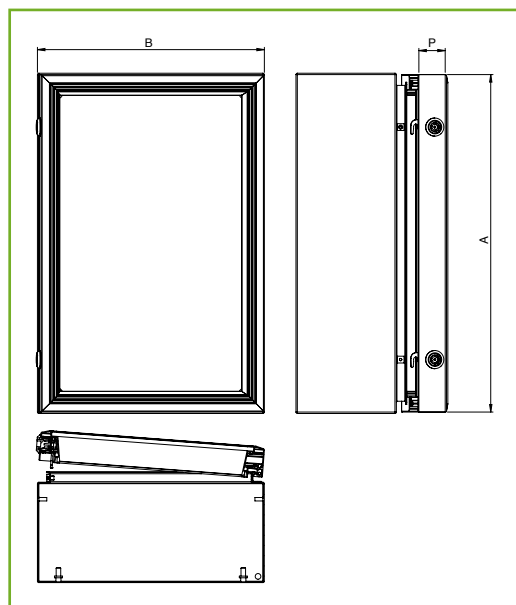
Accessorio disponibile su richiesta, personalizzabile per dimensioni (entro i limiti indicati in tabella), H profilo, tipologia pannello trasparente (lexan o thermoplast) e soggetto a m.o.q.

Nr. 1 pezzo completo di accessori di montaggio.

GRADO DI PROTEZIONE

IP54 in accordo alla IEC EN62208; EN60529.

Montaggio diretto sull'involucro senza foratura.



FINESTRA CON VETRO ECPV46306



Finestra dim. esterne max. L 460 x H 300 x P 60 mm realizzata in lamiera d'acciaio con vetro temperato, luce interna dim. L 310 x H 210 mm; sistema di chiusura con presa a farfalla.

Realizzabile in dimensioni speciali entro il limite dimensionale indicato, con m.o.q. da verificare.

Nr. 1 pezzo completo di accessori di montaggio.

VERNICIATURA

Ciclo standard di finitura ETA: primer a base di vernice con deposizione a cataforesi con resina epossidica e finitura con polveri termoindurenti. Colore RAL7035 bucciatto.

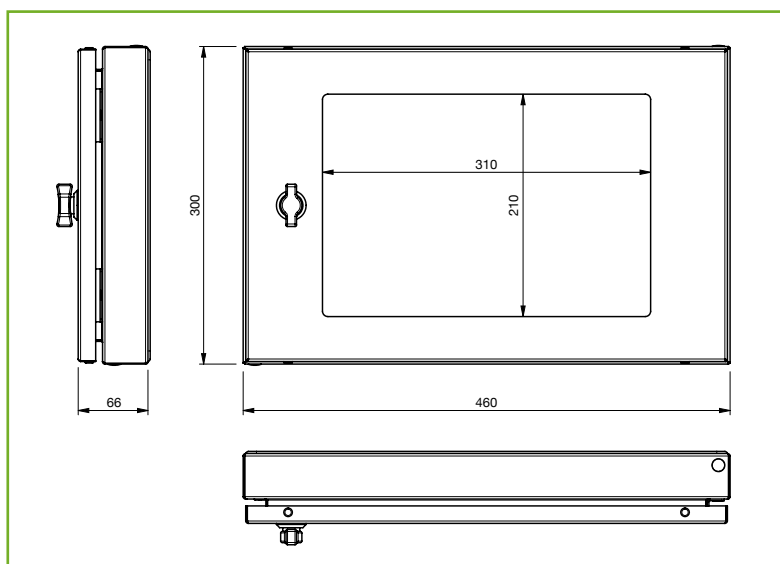


GRADO DI PROTEZIONE

IP55 in accordo alla IEC EN62208; EN60529.

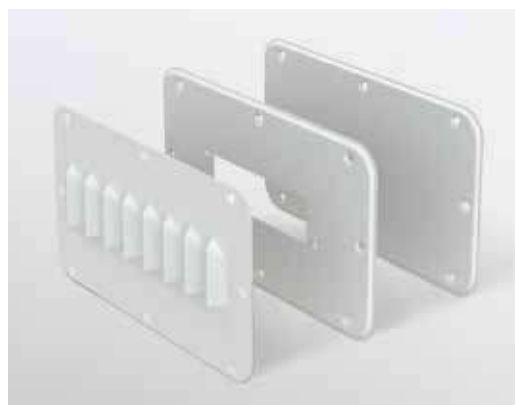
Type 1, in accordo alla UL508A, UL50.

Montaggio diretto sulla porta o sull'involucro con foratura necessaria, da segnalare in fase d'ordine se richiesta al fornitore.



FINESTRA IN ALLUMINIO

| CODICE PRODOTTO | DIMENSIONI | | | LUCE DISP. |
|--------------------|------------|------|----|---------------|
| | B | A | P | |
| ECFA040040 | 400 | 400 | 30 | 326 |
| ECFA040050 | 400 | 500 | 30 | 426 |
| ECFA050070 | 500 | 700 | 30 | 626 |
| ECFA060040 | 600 | 400 | 30 | 326 |
| ECFA060060 | 600 | 600 | 30 | 522 |
| ECFA060080 | 600 | 800 | 60 | 722 |
| ECFA060120 | 600 | 1200 | 60 | 1122 |
| ECFA080100 | 800 | 1000 | 60 | 922 |
| ECFA080120 | 800 | 1200 | 60 | 1122 |



PIASTRA INGRESSO CAVI CIECA / ALETTATA / FORATA

Realizzata in lamiera d'acciaio.
Nr. 2 pezzi completi di accessori di montaggio.

VERNICIATURA

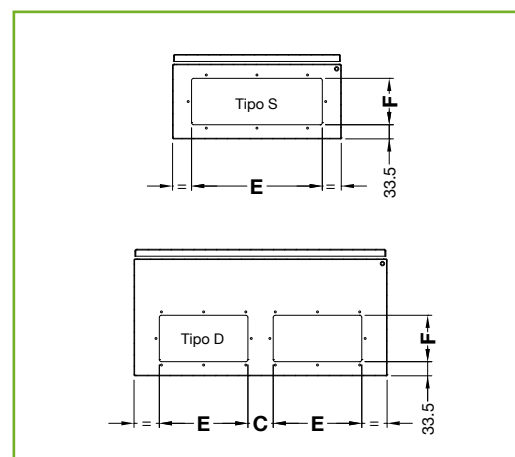
Ciclo standard di finitura ETA: primer a base di vernice con deposizione a cataforesi con resina epossidica e finitura con polveri termoindurenti. Colore: RAL 7035 bucciatto.



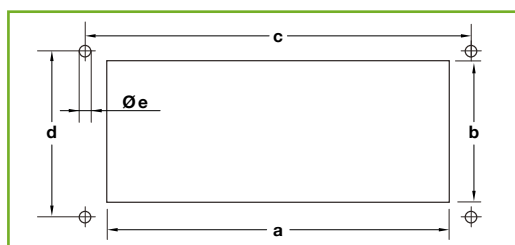
PIASTRA INGRESSO CAVI

| CODICE PRODOTTO | | | INGRESSO CAVI | | |
|-----------------|---------------------------------|-----------------|---------------|-----|------|
| VERSIONE CIECA | VERSIONE ALETTATA | VERSIONE FORATA | E | F | TIPO |
| ECIC0001 | ECIA0001 | ECIF0001 | 135 | 55 | S |
| ECIC0002 | ECIA0002 | ECIF0002 | 210 | 55 | S |
| ECIC0003 | ECIA0003 | ECIF0003 | 210 | 110 | S |
| ECIC0004 | ECIA0004 | ECIF0004 | 310 | 110 | S |
| | Versione con 2 spazi per flange | ECIF0005 | 310 | 110 | S |
| ECIC0003 | ECIA0003 | ECIF0003 | 210 | 110 | D |
| ECIC0004 | ECIA0004 | ECIF0004 | 310 | 110 | D |
| | Versione con 2 spazi per flange | ECIF0005 | 310 | 110 | D |

ECIF con foratura come da disegno e tabella sotto.



Casse



ECRM0000



ECRM0012



ECRM0014



ECRM0022



ECRM0023



ECRM0029

FLANGIA INGRESSO CAVI

| CODICE PRODOTTO | INGRESSO CAVI NR. | DIM. DIAMETRI | DIM. ESTERNE | | | DIM. FORATURA | | | | |
|-----------------|-------------------|--|--------------|----|------|---------------|----|-----|----|---|
| | | | B | A | P | a | b | c | d | e |
| ECRM0000 | 0 | | | | | | | | | |
| ECRM0012 | 12 | 5,0 - 13,5 | | | | | | | | |
| ECRM0014 | 14 | 5,0 - 11,5 | | | | | | | | |
| ECRM0022 | 22 | 16 fori per 3,0 - 6,5 4 fori per 5,0 - 9,2 2 fori per 8,0 - 12,5 | 148 | 60 | 13,5 | 112 | 36 | 130 | 32 | 5 |
| ECRM0023 | 23 | 4,0 - 8,5 | | | | | | | | |
| ECRM0029 | 29 | 4,0 - 7,0 | | | | | | | | |

FLANGIA INGRESSO CAVI

CARATTERISTICHE E COMPOSIZIONE

La flangia di ingresso cavi tipo ECRM è progettata per un passaggio cavi semplice e sicuro:

- Valida alternativa per casi in cui lo spazio sull'involucro è limitato.
- La modalità di ingresso ultra flessibile fornisce protezione per una vasta gamma di cavi/diametri (da 5,0 a 13,0 mm).
- Speciale design della piastra di tenuta posteriore.
- Speciale aderenza anche in caso di rimozione dei cavi.
- Utilizzata sulla piastra ingresso cavi ECIF oppure fissata direttamente sull'involucro della cassa E COR.
- Semplice montaggio click&fit oppure fissaggio con l'ausilio di viti (non comprese nella fornitura).

Materiale:

- Telaio: PA rinforzato con fibra di vetro.
 - Membrana di protezione ingresso cavi: Gomma Butil.
 - Distanziale: cloroprene.
 - Membrana protettiva: poliuretanic.
 - Guarnizione: siliconica o poliuretanic.
- Temperatura: -40°C +80°C. Colore: RAL7035.

GRADO DI PROTEZIONE

IP65 in accordo alla IEC EN62208; EN60529.
Type 12, 13, 4X in accordo alla UL508A, UL50 (4X copre tutti i diametri maggiori di 5,0 mm fino a specifico diametro massimo).

GRADO DI INFIAMMABILITÀ

HB in accordo alla UL94.



ZOCCOLO UNIVERSALE

CARATTERISTICHE E COMPOSIZIONE

Zoccolo composto da nr. 2 traverse frontali e nr. 2 traverse laterali con angolare integrato realizzate in lamiera d'acciaio.

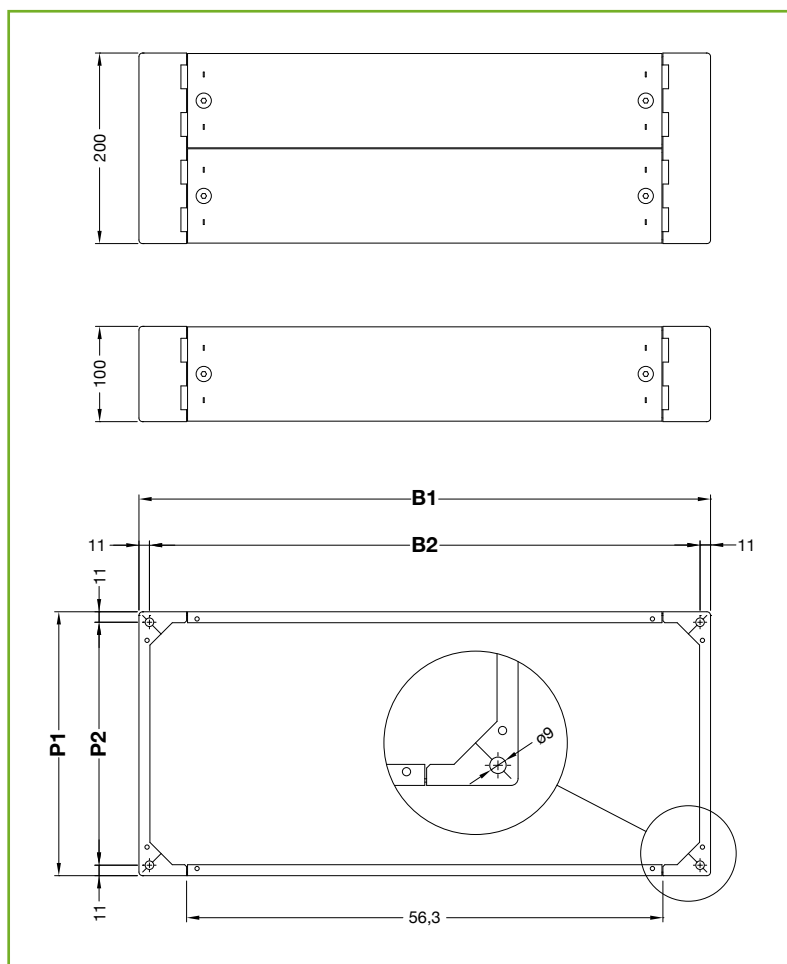
Per ordinare, selezionare la confezione (2 pz.) di traverse frontali e la confezione (2 pz.) di traverse laterali, comprensiva di viteria di montaggio.

VERNICIATURA

Ciclo standard di finitura ETA: primer a base di vernice con deposizione a cataforesi con resina epossidica e finitura con polveri termoindurenti. Colore: RAL 5020 bucciato.



Necessaria foratura involucro: segnalare in fase d'ordine se richiesta al fornitore.



ZOCCOLO MODULARE

| DIM. CASSA | | ZOCCOLO | | | | |
|------------|-----|---------|------|------|-----|-----|
| B | P | B1 | B2 | B3 | P1 | P2 |
| 600 | 300 | 600 | 578 | 500 | 277 | 255 |
| 600 | 350 | 600 | 578 | 500 | 327 | 305 |
| 600 | 400 | 600 | 578 | 500 | 377 | 355 |
| 800 | 300 | 800 | 778 | 700 | 277 | 255 |
| 800 | 400 | 800 | 778 | 700 | 377 | 355 |
| 1000 | 300 | 1000 | 978 | 900 | 277 | 255 |
| 1200 | 300 | 1200 | 1178 | 1100 | 277 | 255 |

TRAVERSE IN PROFONDITÀ ZOCCOLO CON ANGOLARE INTEGRATO

| CODICE PRODOTTO | P | H |
|-----------------|-----|-----|
| ECZP030010 | 300 | 100 |
| ECZP035010 | 350 | 100 |
| ECZP040010 | 400 | 100 |
| ECZP030020 | 300 | 200 |
| ECZP035020 | 350 | 200 |
| ECZP040020 | 400 | 200 |

TRAVERSE FRONTALI ZOCCOLO

| CODICE PRODOTTO | B | H |
|-----------------|------|-----|
| ECZP0600 | 600 | 100 |
| ECZP0800 | 800 | 100 |
| ECZP1000 | 1000 | 100 |
| ECZP1200 | 1200 | 100 |

Per zoccolo H=200, ordinare nr. 2 confezioni traverse frontali.

Casse



REALIZZAZIONE

Involucro e coperchio in lamiera d'acciaio. Involucro provvisto di fori per l'applicazione di cerniere e coperchio fissato tramite viti anti-sfilamento.

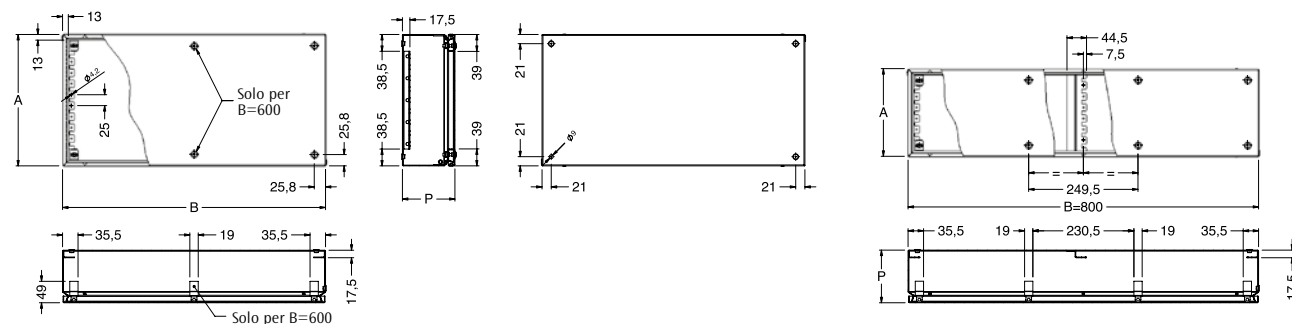
VERNICIATURA

Ciclo standard di finitura ETA: primer a base di vernice con deposizione a cataforesi con resina epossidica e finitura con polveri termoindurenti. Colore: RAL 7035 bucciatto.



GRADO DI PROTEZIONE

- IP66 in accordo alla IEC EN62208; EN60529
- NEMA 4 in accordo alla UL508A; UL50
- grado di protezione garantito dalla guarnizione in schiuma poliuretana bi-componente
- grado di resistenza all'urto IK10 in accordo alla IEC EN62208; EN62262.



CASSE DI DERIVAZIONE

| CODICE | DIMENSIONI | | |
|---------|------------|-----|-----|
| | SDV | B | A |
| SDV1108 | 150 | 150 | 80 |
| SDV2208 | 200 | 200 | 80 |
| SDV3208 | 300 | 200 | 80 |
| SDV4208 | 400 | 200 | 80 |
| SDV5208 | 500 | 200 | 80 |
| SDV6208 | 600 | 200 | 80 |
| SDV8208 | 800 | 200 | 80 |
| SDV1112 | 150 | 150 | 120 |
| SDV2212 | 200 | 200 | 120 |
| SDV3112 | 300 | 150 | 120 |
| SDV3212 | 300 | 200 | 120 |
| SDV3312 | 300 | 300 | 120 |
| SDV4212 | 400 | 200 | 120 |
| SDV4312 | 400 | 300 | 120 |
| SDV4412 | 400 | 400 | 120 |
| SDV5212 | 500 | 200 | 120 |
| SDV5312 | 500 | 300 | 120 |
| SDV6212 | 600 | 200 | 120 |
| SDV6312 | 600 | 300 | 120 |
| SDV6412 | 600 | 400 | 120 |
| SDV8212 | 800 | 200 | 120 |
| SDV8412 | 800 | 400 | 120 |

Ordinare separatamente: piastra P.A. e/o profili DIN.



REALIZZAZIONE

Involucro e coperchio in lamiera d'acciaio. Involucro provvisto di fori per l'applicazione di cerniere e flange passacavi complete di guarnizioni; coperchio fissato tramite viti anti-sfilamento.

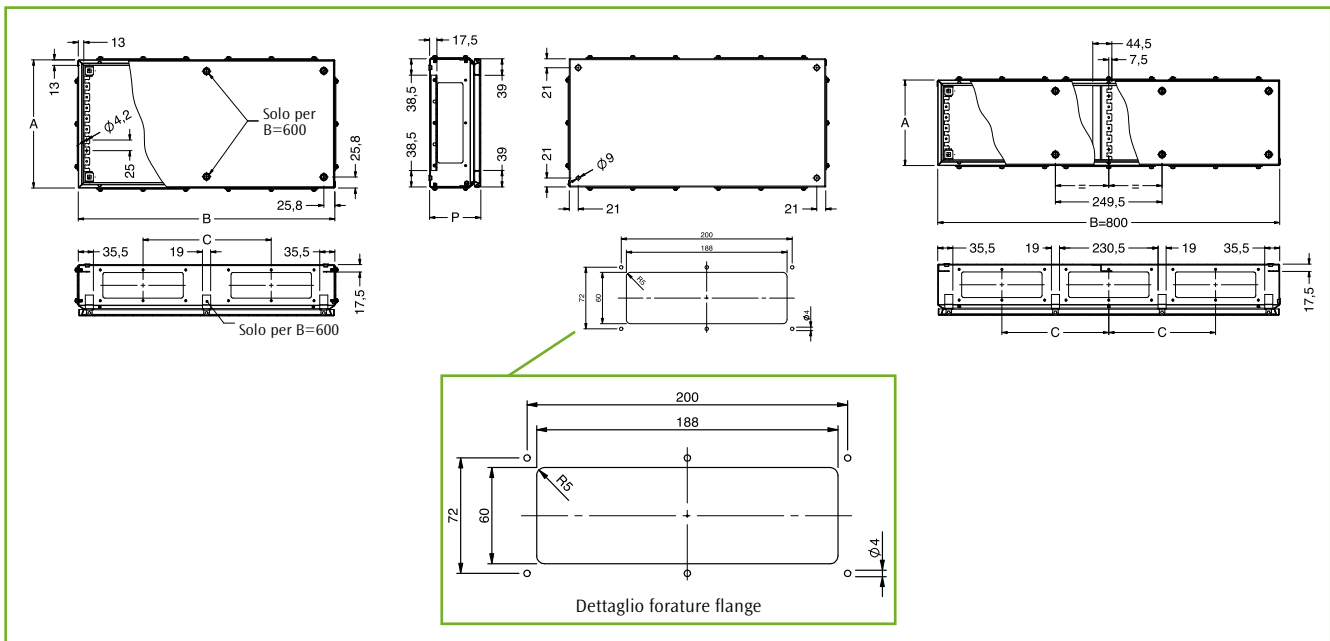
VERNICIATURA

Ciclo standard di finitura ETA: primer a base di vernice con deposizione a cataforesi con resina epossidica e finitura con polveri termoindurenti. Colore: RAL 7035 bucciatto.



GRADO DI PROTEZIONE

- IP66 in accordo alla IEC EN62208; EN60529
- NEMA 4 in accordo alla UL508A; UL50
- grado di protezione garantito dalla guarnizione in schiuma poliuretana bi-componente
- grado di resistenza all'urto IK10 in accordo alla IEC EN62208; EN62262.



Casse

CASSE DI DERIVAZIONE CON FLANGE

| CODICE | DIMENSIONI | | | | N. TOTALE FLANGE | N. TOTALE FLANGE | |
|---------|------------|-----|-----|-----|------------------|------------------|----------|
| | SDF | B | A | C | | P | LATI "B" |
| SDF3212 | 300 | 200 | - | 120 | 2 | 2 | - |
| SDF3312 | 300 | 300 | - | 120 | 4 | 2 | 2 |
| SDF4212 | 400 | 200 | - | 120 | 2 | 2 | - |
| SDF4312 | 400 | 300 | - | 120 | 4 | 2 | 2 |
| SDF4412 | 400 | 400 | - | 120 | 4 | 2 | 2 |
| SDF5212 | 500 | 200 | 130 | 120 | 4 | 4 | - |
| SDF5312 | 500 | 300 | 130 | 120 | 6 | 4 | 2 |
| SDF6212 | 600 | 200 | 150 | 120 | 4 | 4 | - |
| SDF6312 | 600 | 300 | 150 | 120 | 6 | 4 | 2 |
| SDF6412 | 600 | 400 | 150 | 120 | 6 | 4 | 2 |
| SDF8212 | 800 | 200 | 150 | 120 | 6 | 6 | - |
| SDF8412 | 800 | 400 | 150 | 120 | 8 | 6 | 2 |

Ordinare separatamente: piastra P.A. e/o profili DIN.



REALIZZAZIONE

Involucro e coperchio in lamiera d'acciaio. Coperchio incernierato con chiusura a viti anti-sfilamento e provvisto di plexiglas per ispezione interna.

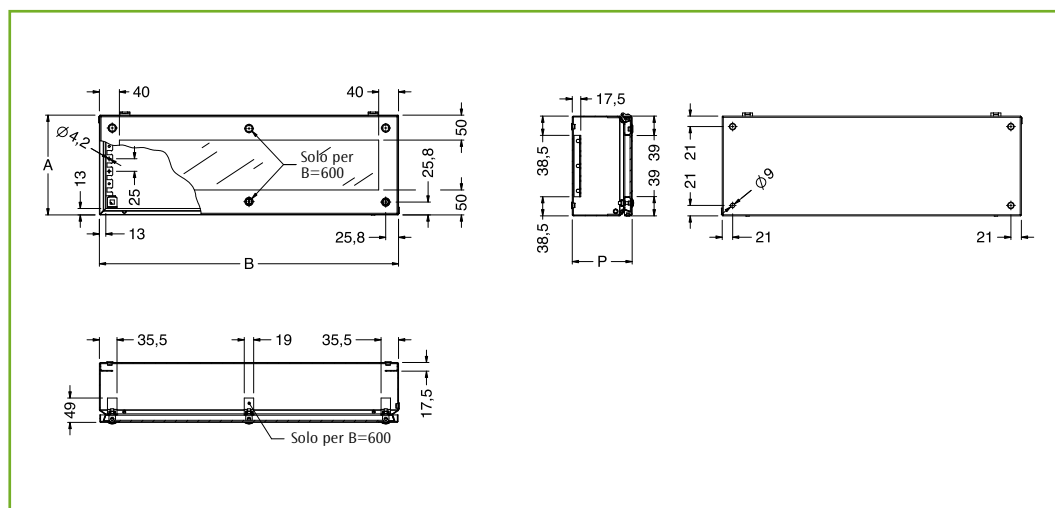
VERNICIATURA

Ciclo standard di finitura ETA: primer a base di vernice con deposizione a cataforesi con resina epossidica e finitura con polveri termoindurenti. Colore: RAL 7035 bucciato.



GRADO DI PROTEZIONE

- IP55 in accordo alla IEC EN62208; EN60529
- grado di resistenza all'urto IK10 in accordo alla IEC EN62208; EN62262.



Casse

CASSE DI DERIVAZIONE CON COPERCHIO TRASPARENTE

| CODICE | DIMENSIONI | | |
|----------|------------|-----|-----|
| | B | A | P |
| SDVX4212 | 400 | 200 | 120 |
| SDVX6212 | 600 | 200 | 120 |

Ordinare separatamente: piastra P.A. e/o profili DIN.



REALIZZAZIONE

Involucro e coperchio in lamiera d'acciaio. Coperchio incernierato con chiusura a viti anti-sfilamento e provvisto di plexiglas per ispezione interna.

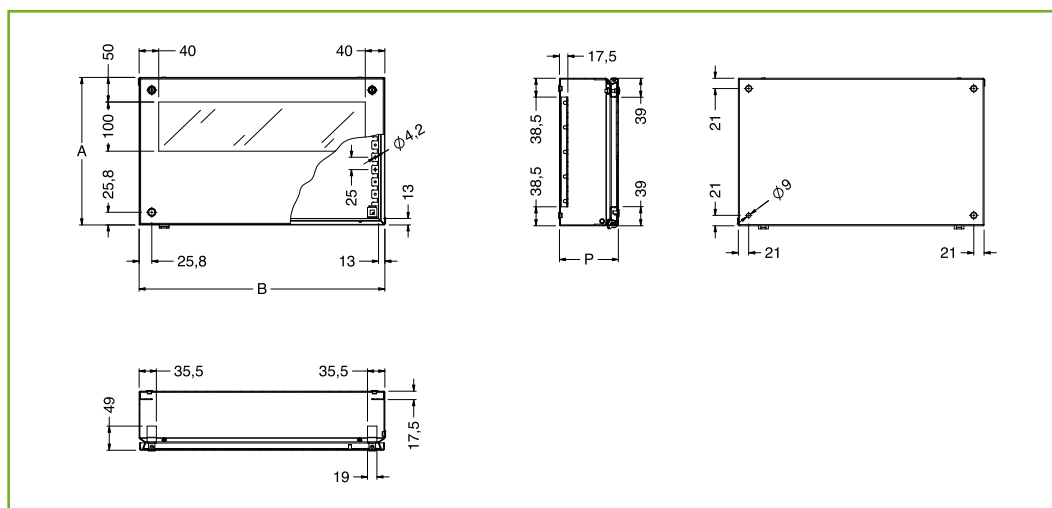
VERNICIATURA

Ciclo standard di finitura ETA: primer a base di vernice con deposizione a cataforesi con resina epossidica e finitura con polveri termoindurenti. Colore: RAL 7035 bucciato.



GRADO DI PROTEZIONE

- IP55 in accordo alla IEC EN62208; EN60529
- grado di resistenza all'urto IK10 in accordo alla IEC EN62208; EN62262.



Casse

CASSE DI DERIVAZIONE PER SISTEMI BUS

| CODICE | DIMENSIONI | | |
|-----------|------------|-----|-----|
| | B | A | P |
| SDVX5312B | 500 | 300 | 120 |

🔍 Ordinare separatamente: piastra P.A. e/o profili DIN.



REALIZZAZIONE

Involucro in lamiera d'acciaio.
Portina in lamiera d'acciaio provvista di sistema di chiusura a doppia aletta \varnothing 3,0 mm.

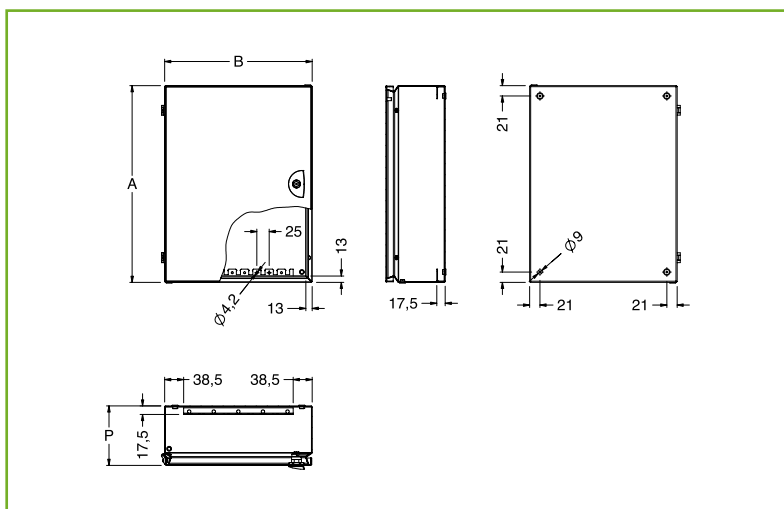
VERNICIATURA

Ciclo standard di finitura ETA: primer a base di vernice con deposizione a cataforesi con resina epossidica e finitura con polveri termoindurenti. Colore: RAL 7035 bucciato.



GRADO DI PROTEZIONE

- IP55 in accordo alla IEC EN62208; EN60529
- grado di resistenza all'urto IK10 in accordo alla IEC EN62208; EN62262.



CASSE DI DERIVAZIONE CON PORTA

| CODICE | DIMENSIONI | | | |
|---------|------------|-----|-----|---|
| | SDP | B | A | P |
| SDP2208 | 200 | 200 | 80 | |
| SDP2308 | 200 | 300 | 80 | |
| SDP2408 | 200 | 400 | 80 | |
| SDP2212 | 200 | 200 | 120 | |
| SDP2312 | 200 | 300 | 120 | |
| SDP2412 | 200 | 400 | 120 | |
| SDP2512 | 200 | 500 | 120 | |
| SDP3312 | 300 | 300 | 120 | |
| SDP3412 | 300 | 400 | 120 | |

Ordinare separatamente: piastra P.A. e/o profili DIN.

Casse

PIASTRE P.A. SDPA

REALIZZAZIONE

In lamiera d'acciaio sendzimir.

COMPOSIZIONE

Confezione pezzo singolo.



| PIASTRA P.A. | | | | |
|--------------|------------|------|--------------|-----|
| CODICE SDPA | DIM. CASSA | | DIM. PIASTRA | |
| | LARGH. | ALT. | L | H |
| SDPA-11 | 150 | 150 | 126 | 120 |
| SDPA-22 | 200 | 200 | 176 | 170 |
| SDPA-31 | 300 | 150 | 276 | 120 |
| SDPA-32 | 300 | 200 | 276 | 170 |
| SDPA-33 | 300 | 300 | 276 | 270 |
| SDPA-42 | 400 | 200 | 376 | 170 |
| SDPA-43 | 400 | 300 | 376 | 270 |
| SDPA-44 | 400 | 400 | 376 | 370 |
| SDPA-52 | 500 | 200 | 476 | 170 |
| SDPA-53 | 500 | 300 | 476 | 270 |
| SDPA-62 | 600 | 200 | 576 | 170 |
| SDPA-63 | 600 | 300 | 576 | 270 |
| SDPA-64 | 600 | 400 | 576 | 370 |
| SDPA-82 | 800 | 200 | 776 | 170 |
| SDPA-84 | 800 | 400 | 776 | 370 |

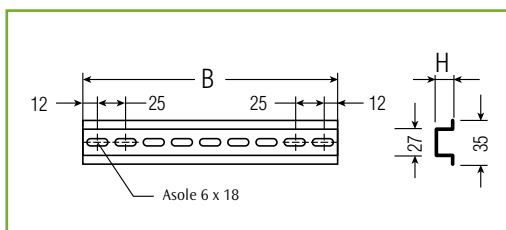
PROFILI INTERNI DIN SDWA

REALIZZAZIONE

Realizzati in lamiera d'acciaio sendzimir profilato, da montare sui profili saldati.

COMPOSIZIONE

Confezione nr. 10 pezzi. Viteria non compresa.



| PROFILI INTERNI | | | |
|-----------------|--------------|-----|-----|
| CODICE SDWA | LARGH. CASSA | B | H |
| SDWA-013 | 150 | 125 | 7,5 |
| SDWA-015 | 200 | 175 | 7,5 |
| SDWA-020 | 300 | 275 | 7,5 |
| SDWA-025 | 400 | 375 | 7,5 |
| SDWA-030 | 500 | 475 | 7,5 |
| SDWA-035 | 600 | 575 | 15 |
| SDWA-040 | 800 | 775 | 15 |

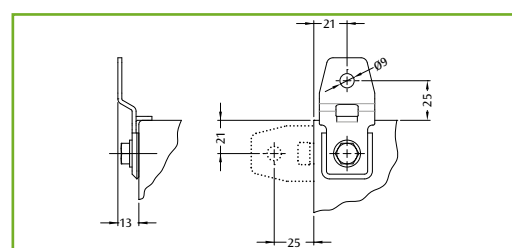
STAFFE PER FISSAGGIO A PARETE SDWC-010

REALIZZAZIONE

In lamiera d'acciaio zincopassivato.

COMPOSIZIONE

Confezione nr. 4 pezzi.



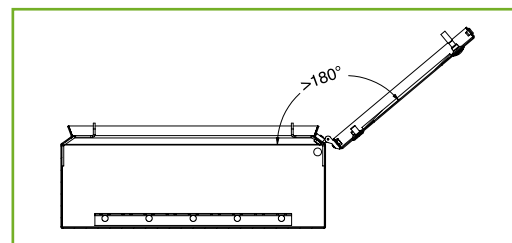
CERNIERE SDWA-005

REALIZZAZIONE

In lega di zinco passivate bianche.

COMPOSIZIONE

Confezione nr. 6 pezzi con accessori di montaggio.





Per ogni necessità successiva al vostro ordine di acquisto, è possibile ordinare le parti di ricambio elencate in tabella.

ARTICOLI DI RICAMBIO - E COR LAMIERA D'ACCIAIO

| DIMENSIONI | | | PORTA CIECA SINGOLA | PORTA CIECA DOPPIA | | PORTA TRASPARENTE | PANNELLO AVVITATO | PIASTRA P.A. | PIASTRA INGRESSO CAVI | | |
|------------|------|-----|---------------------|--------------------------|-------------|-------------------|-------------------|--------------|-----------------------|----------|-----------|
| L | H | P | | IN BATTUTA CON SERRATURA | CON BATTUTA | | | | CIECA | ALETTATA | FORATA |
| 200 | 300 | 150 | ECPO020030 | - | - | - | ECPN020030 | ECPA020030 | ECIC0001 | ECIA0001 | ECIF0001 |
| 250 | 300 | 150 | ECPO025030 | - | - | - | ECPN025030 | ECPA025030 | ECIC0001 | ECIA0001 | ECIF0001 |
| 300 | 300 | 150 | ECPO030030 | - | - | - | ECPN030030 | ECPA030030 | ECIC0002 | ECIA0002 | ECIF0002 |
| 300 | 300 | 200 | ECPO030030 | - | - | - | ECPN030030 | ECPA030030 | ECIC0003 | ECIA0003 | ECIF0003 |
| 300 | 400 | 150 | ECPO030040 | - | - | - | ECPN030040 | ECPA030040 | ECIC0002 | ECIA0002 | ECIF0002 |
| 300 | 400 | 200 | ECPO030040 | - | - | - | ECPN030040 | ECPA030040 | ECIC0003 | ECIA0003 | ECIF0003 |
| 300 | 500 | 150 | ECPO030050 | - | - | - | ECPN030050 | ECPA030050 | ECIC0002 | ECIA0002 | ECIF0002 |
| 300 | 500 | 200 | ECPO030050 | - | - | - | ECPN030050 | ECPA030050 | ECIC0003 | ECIA0003 | ECIF0003 |
| 400 | 300 | 150 | ECPO040030 | - | - | ECPV040030 | ECPN040030 | ECPA040030 | ECIC0002 | ECIA0002 | ECIF0002 |
| 400 | 300 | 200 | ECPO040030 | - | - | ECPV040030 | ECPN040030 | ECPA040030 | ECIC0004 | ECIA0004 | ECIF0004 |
| 400 | 400 | 200 | ECPO040040 | - | - | ECPV040040 | ECPN040040 | ECPA040040 | ECIC0004 | ECIA0004 | ECIF0004 |
| 400 | 500 | 150 | ECPO040050 | - | - | ECPV040050 | ECPN040050 | ECPA040050 | ECIC0002 | ECIA0002 | ECIF0002 |
| 400 | 500 | 200 | ECPO040050 | - | - | ECPV040050 | ECPN040050 | ECPA040050 | ECIC0004 | ECIA0004 | ECIF0004 |
| 400 | 500 | 250 | ECPO040050 | - | - | ECPV040050 | ECPN040050 | ECPA040050 | ECIC0004 | ECIA0004 | ECIF0004 |
| 400 | 600 | 200 | ECPO040060 | - | - | ECPV040060 | ECPN040060 | ECPA040060 | ECIC0004 | ECIA0004 | ECIF0004 |
| 400 | 600 | 250 | ECPO040060 | - | - | ECPV040060 | ECPN040060 | ECPA040060 | ECIC0004 | ECIA0004 | ECIF0004 |
| 400 | 600 | 300 | ECPO040060 | - | - | ECPV040060 | ECPN040060 | ECPA040060 | ECIC0004 | ECIA0004 | ECIF0004 |
| 400 | 600 | 350 | ECPO040060 | - | - | ECPV040060 | ECPN040060 | ECPA040060 | ECIC0004 | ECIA0004 | ECIF0004 |
| 400 | 600 | 400 | ECPO040060 | - | - | ECPV040060 | ECPN040060 | ECPA040060 | ECIC0004 | ECIA0004 | ECIF0004 |
| 500 | 500 | 200 | ECPO050050 | - | - | - | ECPN050050 | ECPA050050 | ECIC0004 | ECIA0004 | ECIF0004 |
| 500 | 500 | 250 | ECPO050050 | - | - | - | ECPN050050 | ECPA050050 | ECIC0004 | ECIA0004 | ECIF0004 |
| 500 | 500 | 300 | ECPO050050 | - | - | - | ECPN050050 | ECPA050050 | ECIC0004 | ECIA0004 | ECIF0004 |
| 500 | 600 | 150 | ECPO050060 | - | - | - | ECPN050060 | ECPA050060 | ECIC0002 | ECIA0002 | ECIF0002 |
| 500 | 700 | 200 | ECPO050070 | - | - | ECPV050070 | ECPN050070 | ECPA050070 | ECIC0004 | ECIA0004 | ECIF0004 |
| 500 | 700 | 250 | ECPO050070 | - | - | ECPV050070 | ECPN050070 | ECPA050070 | ECIC0004 | ECIA0004 | ECIF0004 |
| 600 | 400 | 200 | ECPO060040 | - | - | ECPV060040 | ECPN060040 | ECPA060040 | ECIC0003 | ECIA0003 | ECIF0003* |
| 600 | 400 | 300 | ECPO060040 | - | - | ECPV060040 | ECPN060040 | ECPA060040 | ECIC0003 | ECIA0003 | ECIF0003* |
| 600 | 600 | 200 | ECPO060060 | - | - | ECPV060060 | ECPN060060 | ECPA060060 | ECIC0003 | ECIA0003 | ECIF0003* |
| 600 | 600 | 250 | ECPO060060 | - | - | ECPV060060 | ECPN060060 | ECPA060060 | ECIC0003 | ECIA0003 | ECIF0003* |
| 600 | 600 | 300 | ECPO060060 | - | - | ECPV060060 | ECPN060060 | ECPA060060 | ECIC0003 | ECIA0003 | ECIF0003* |
| 600 | 600 | 350 | ECPO060060 | - | - | ECPV060060 | ECPN060060 | ECPA060060 | ECIC0003 | ECIA0003 | ECIF0003* |
| 600 | 600 | 400 | ECPO060060 | - | - | ECPV060060 | ECPN060060 | ECPA060060 | ECIC0003 | ECIA0003 | ECIF0003* |
| 600 | 800 | 200 | ECPO060080 | - | - | ECPV060080 | ECPN060080 | ECPA060080 | ECIC0003 | ECIA0003 | ECIF0003* |
| 600 | 800 | 250 | ECPO060080 | - | - | ECPV060080 | ECPN060080 | ECPA060080 | ECIC0003 | ECIA0003 | ECIF0003* |
| 600 | 800 | 300 | ECPO060080 | - | - | ECPV060080 | ECPN060080 | ECPA060080 | ECIC0003 | ECIA0003 | ECIF0003* |
| 600 | 800 | 350 | ECPO060080 | - | - | ECPV060080 | ECPN060080 | ECPA060080 | ECIC0003 | ECIA0003 | ECIF0003* |
| 600 | 800 | 400 | ECPO060080 | - | - | ECPV060080 | ECPN060080 | ECPA060080 | ECIC0003 | ECIA0003 | ECIF0003* |
| 600 | 1000 | 250 | ECPO060100 | - | - | ECPV060100 | - | ECPA060100 | ECIC0003 | ECIA0003 | ECIF0003* |
| 600 | 1000 | 300 | ECPO060100 | - | - | ECPV060100 | - | ECPA060100 | ECIC0003 | ECIA0003 | ECIF0003* |
| 600 | 1000 | 350 | ECPO060100 | - | - | ECPV060100 | - | ECPA060100 | ECIC0003 | ECIA0003 | ECIF0003* |
| 600 | 1000 | 400 | ECPO060100 | - | - | ECPV060100 | - | ECPA060100 | ECIC0003 | ECIA0003 | ECIF0003* |
| 600 | 1200 | 300 | ECPO060120 | - | - | ECPV060120 | - | ECPA060120 | ECIC0003 | ECIA0003 | ECIF0003* |
| 800 | 600 | 300 | - | ECPO080060I | ECPO080060C | - | - | ECPA080060 | ECIC0004 | ECIA0004 | ECIF0004 |
| 800 | 800 | 300 | ECPO080080 | - | - | ECPV080080 | ECPN080080 | ECPA080080 | ECIC0004 | ECIA0004 | ECIF0004 |
| 800 | 800 | 400 | ECPO080080 | - | - | ECPV080080 | ECPN080080 | ECPA080080 | ECIC0004 | ECIA0004 | ECIF0004 |
| 800 | 1000 | 250 | ECPO080100 | - | - | ECPV080100 | - | ECPA080100 | ECIC0004 | ECIA0004 | ECIF0004 |
| 800 | 1000 | 300 | ECPO080100 | - | - | ECPV080100 | - | ECPA080100 | ECIC0004 | ECIA0004 | ECIF0004 |
| 800 | 1000 | 400 | ECPO080100 | - | - | ECPV080100 | - | ECPA080100 | ECIC0004 | ECIA0004 | ECIF0004 |
| 800 | 1200 | 300 | ECPO080120 | - | - | ECPV080120 | - | ECPA080120 | ECIC0004 | ECIA0004 | ECIF0004 |
| 800 | 1200 | 400 | ECPO080120 | - | - | ECPV080120 | - | ECPA080120 | ECIC0004 | ECIA0004 | ECIF0004 |
| 1000 | 800 | 200 | - | ECPO100080I | ECPO100080C | - | - | ECPA100080 | ECIC0004 | ECIA0004 | ECIF0004 |
| 1000 | 800 | 300 | - | ECPO100080I | ECPO100080C | - | - | ECPA100080 | ECIC0004 | ECIA0004 | ECIF0004 |
| 1000 | 1000 | 300 | - | ECPO100100I | ECPO100100C | - | - | ECPA100100 | ECIC0004 | ECIA0004 | ECIF0004 |
| 1000 | 1200 | 300 | - | ECPO100120I | ECPO100120C | - | - | ECPA100120 | ECIC0004 | ECIA0004 | ECIF0004 |
| 1200 | 1000 | 300 | - | ECPO120100I | ECPO120100C | - | - | ECPA120100 | ECIC0004 | ECIA0004 | ECIF0004 |
| 1200 | 1200 | 300 | - | ECPO120120I | ECPO120120C | - | - | ECPA120120 | ECIC0004 | ECIA0004 | ECIF0004 |

In alternativa *
disponibile
nella versione
ECIF0005
con 2 spazi per flange

A INDUSTRIAL AUTOMATION

- 1** AUTOMOTIVE
- 2** FOOD & BEVERAGE
- 3** PACKAGING
- 4** OIL & GAS
- 5** HANDLING & LOGISTIC
- 6** PHARMA
- 7** WATER & WASTEWATER
- 8** MARINE & OFFSHORE

B DATA NETWORKING

- 1** NETWORKING
- 2** DATA CENTER
- 3** SMART BUILDING

C COMMERCIAL

- 1** MONITORING & SECURITY
- 2** COMMERCIAL BUILDING
- 3** INFRASTRUCTURE
- 4** HVAC

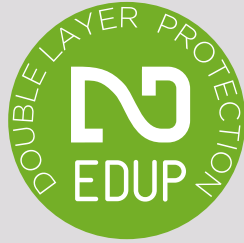
D ENERGY MANAGEMENT

- 1** RENEWABLE
- 2** SMART CITY
- 3** LV DISTRIBUTION
- 4** ENERGY STORAGE

LEGGII MONOBLOCCO E COMPONENTI

A1 A3 A5 A7 C4 D1

E NUX ARMADIO A LEGGIO
BANCHI A LEGGIO COMPONENTI
BANCHI A LEGGIO MONOSTRUTTURA



**ETA prima al mondo ad applicare
il processo di cataforesi
alla verniciatura di quadri elettrici**



Leggii

SOLUZIONI LEGGII

CARATTERISTICHE

Tre tipologie di soluzioni, per soddisfare svariate esigenze di applicazione:

- Armadi con fronte leggii su base E NUX: con porta superiore ed inferiore e zona intermedia per il montaggio di un pannello o di una mensola frontale, sono disponibili in versione montata o in kit. Questa soluzione ripropone il concetto di scomponibilità verticale tipico della soluzione E NUX PC: alla struttura E NUX, si aggiunge il telaio frontale con un'altezza contenuta in 1400 mm per un buon controllo visivo della zona da presidiare. Disponibile in quattro larghezze e due profondità, la gamma è compatibile con gli accessori standard del sistema E NUX.

- Leggii componibili con profondità 400 e 500 mm, formati da una serie di elementi: base AE, due tipi di mensola (ME o LE) ed alzata (PE). L'uso flessibile dei componenti risolve le più svariate necessità in base all'utilizzo ed all'installazione finale.
- Leggii monoblocco per utilizzi in condizioni meno gravose e per applicazioni più semplici: disponibili in due versioni – SBA con porta posteriore e piastra P.A. regolabile in profondità, ZBA con pannello posteriore e piastra P.A. avvitata sul retro – per offrire una soluzione tecnica sempre adeguata alle esigenze del cliente.



Leggii

REALIZZAZIONE

Struttura E NUX e fondo ingresso cavi regolabile in lamiera d'acciaio ad alto limite di snervamento, con pannello posteriore in lamiera d'acciaio con piega strutturata e tetto asportabile in lamiera d'acciaio. Telaio frontale EUAL e prolunga del tetto in lamiera d'acciaio. Porta superiore in lamiera d'acciaio con profili sendzimir e fermo meccanico in apertura e sistema di chiusura a doppia aletta Ø 3 mm. Porta inferiore in lamiera d'acciaio con profili di rinforzo e chiusura a cariglione doppia aletta Ø 3 mm.

VERNICIATURA

Ciclo standard di finitura ETA: primer a base di vernice con deposizione a cataforesi con resina epossidica e finitura con polveri termoindurenti:

- struttura: colore RAL 7035 liscio
- fronte EUAL, porta posteriore o pannello posteriore: colore RAL 7035 bucciato
- tetto: colore RAL 5020 bucciato.

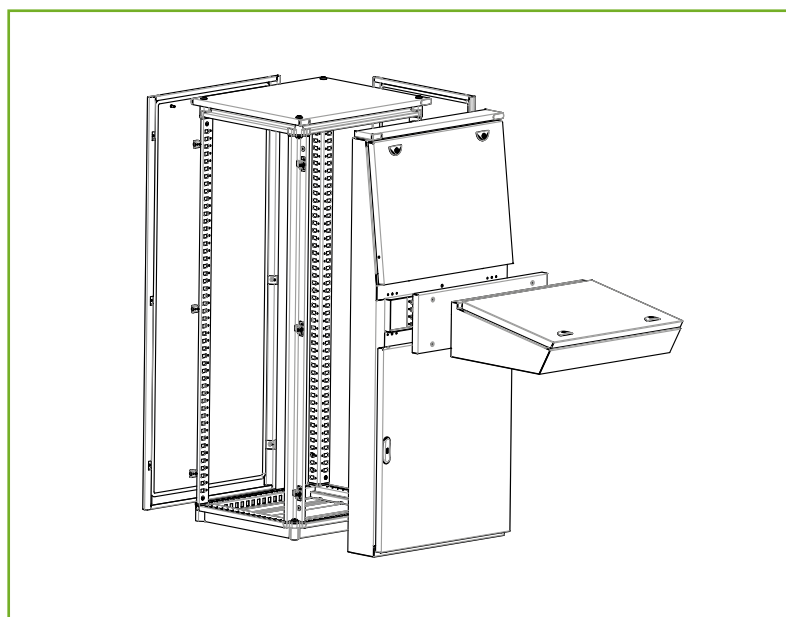


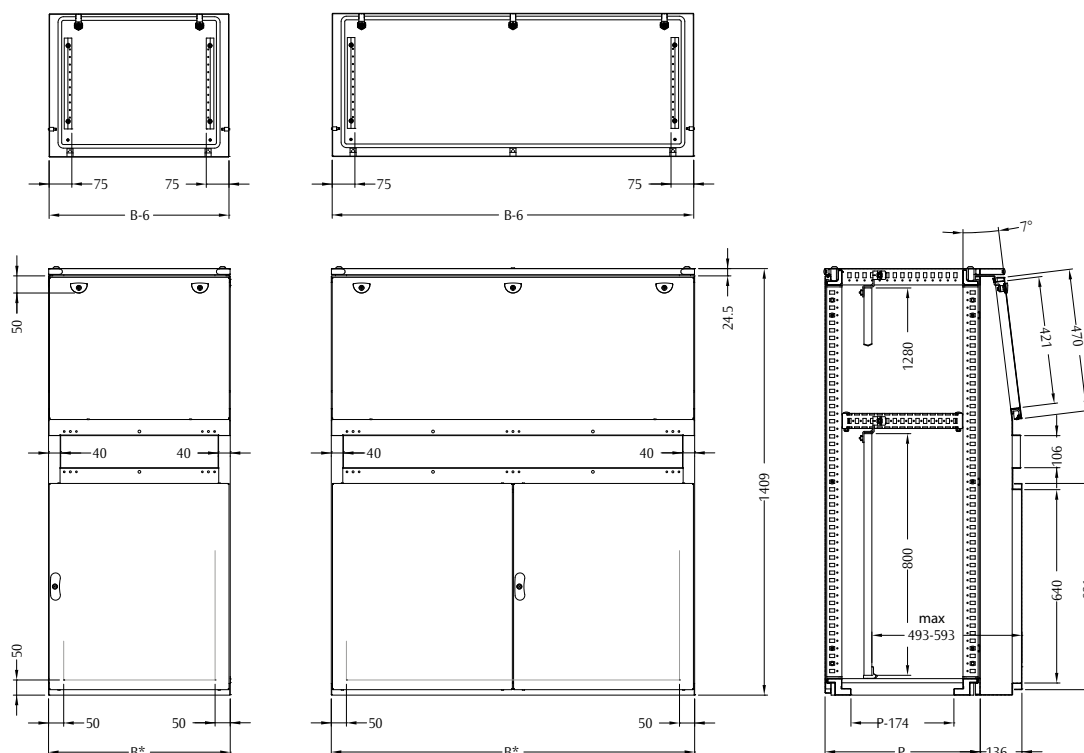
COMPOSIZIONE

- Armadio composto da una struttura E NUX con porta o pannello posteriori, disponibile in versione montata o in kit, e da un fronte EUAL completo di portella superiore ed inferiore.
- Per completare la configurazione del fronte, ordinare separatamente la mensola EUME o il pannello frontale EUPN.
- Fornitura completa di guarnizione adesiva ed accessori di montaggio.

GRADO DI PROTEZIONE

- IP55 in accordo alla IEC EN62208; EN60529
- grado di resistenza all'urto IK10 in accordo alla IEC EN62208; EN62262.





Piastra di montaggio non compresa
* Con pannelli montati aggiungere 12 mm

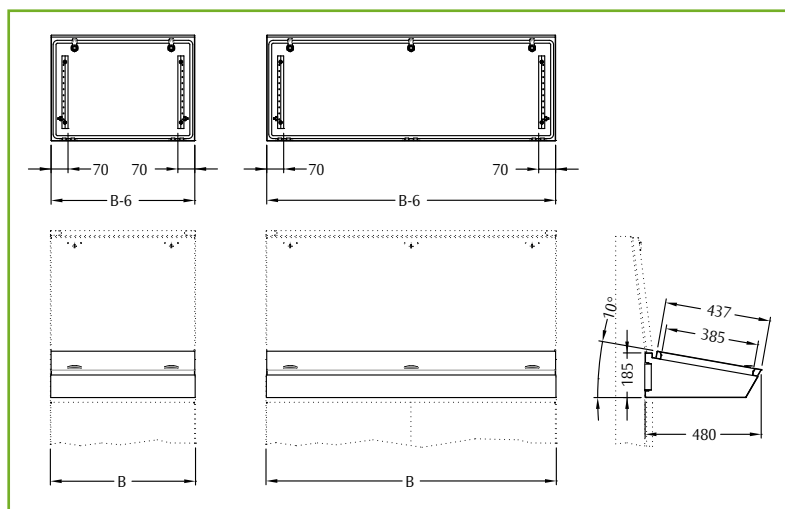
ARMADIO E NUX CON FRONTE LEGGIO

| DIMENSIONI | | | DIM. ARMADIO | | VERSIONE IN KIT | | | | VERSIONE MONTATA | |
|------------|------|-------|--------------|-----|-----------------|------------------------------------|---------------------------------|-------------------------------|--------------------------|--------------------------|
| LARGH. | ALT. | PROF. | B | P | TETTO + FONDO | FRONTE EUAL + MONTANTI STRUTTURALI | PORTA POSTERIORE + MONT. STRUT. | PANNELLO POST. + MONT. STRUT. | E NUX AL CON PORTA POST. | E NUX AL CON PANN. POST. |
| 600 | 1400 | 400 | 600 | 414 | EUTF060040 | EUAL060140 | EUPO060140 | EURE060140 | EUAL061404FP | EUAL061404FR |
| 800 | 1400 | 400 | 800 | 414 | EUTF080040 | EUAL080140 | EUPO080140 | EURE080140 | EUAL081404FP | EUAL081404FR |
| 1200 | 1400 | 400 | 1200 | 414 | EUTF120040 | EUAL120140 | EUPO120140 | EURE120140 | EUAL121404FP | EUAL121404FR |
| 1600 | 1400 | 400 | 1600 | 414 | EUTF160040 | EUAL160140 | EUPO160140 | EURE160140 | EUAL161404FP | EUAL161404FR |
| 600 | 1400 | 500 | 600 | 514 | EUTF060050 | EUAL060140 | EUPO060140 | EURE060140 | EUAL061405FP | EUAL061405FR |
| 800 | 1400 | 500 | 800 | 514 | EUTF080050 | EUAL080140 | EUPO080140 | EURE080140 | EUAL081405FP | EUAL081405FR |
| 1200 | 1400 | 500 | 1200 | 514 | EUTF120050 | EUAL120140 | EUPO120140 | EURE120140 | EUAL121405FP | EUAL121405FR |
| 1600 | 1400 | 500 | 1600 | 514 | EUTF160050 | EUAL160140 | EUPO160140 | EURE160140 | EUAL161405FP | EUAL161405FR |

Completare nell'ordine:

- con mensola EUME o con pannello EUPN - pag. 198
- con pannelli laterali EUFI040140 (dim 400x1400) o EUFI050140 (dim 500 x 1400) - pag. 58
- se necessario con piastra di montaggio EUPR (pag. 53) / EUPA (pag. 49)

Leggii



MENSOLA EUME

REALIZZAZIONE

Involucro in lamiera d'acciaio. Pannello superiore in lamiera d'acciaio completo di sistema di chiusura a doppia aletta Ø 3 mm, profili sendzimir e molle a gas che ne impediscono la chiusura accidentale.

VERNICIATURA

Ciclo standard di finitura ETA: primer a base di vernice con deposizione a cataforesi con resina epossidica e finitura con polveri termoindurenti. Colore: RAL 7035 bucciato.

COMPOSIZIONE

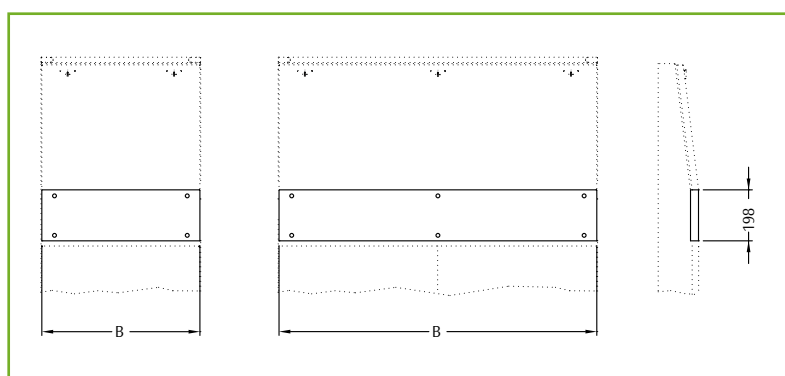
La fornitura comprende:

- involucro
- pannello superiore
- guarnizione di tenuta
- accessori di montaggio.



| MENSOLA | | |
|--------------|-----------|------|
| CODICE | LARGHEZZA | |
| EUME | ARMADIO | B |
| EUME000600AL | 600 | 600 |
| EUME000800AL | 800 | 800 |
| EUME001200AL | 1200 | 1200 |
| EUME001600AL | 1600 | 1600 |

Leggii



PANNELLO EUPN

REALIZZAZIONE

In lamiera d'acciaio.

VERNICIATURA

Ciclo standard di finitura ETA: primer a base di vernice con deposizione a cataforesi con resina epossidica e finitura con polveri termoindurenti. Colore: RAL 7035 bucciato.

COMPOSIZIONE

La fornitura comprende gli accessori di montaggio.



| PANNELLO | | |
|------------|-----------|------|
| CODICE | LARGHEZZA | |
| EUPN | ARMADIO | B |
| EUPN000600 | 600 | 594 |
| EUPN000800 | 800 | 794 |
| EUPN001200 | 1200 | 1194 |
| EUPN001600 | 1600 | 1594 |

PIASTRA P.A. AD INSERIMENTO FRONTALE EUPR / EUPA

Realizzata in lamiera d'acciaio sendzimir.
Per L>1400 piastra P.A. realizzata in due parti con
unione verticale e omega di irrigidimento.

Ordinare separatamente kit di montaggio piastra WTKB-002.
Per piastra P.A. H=800, ordinare separatamente profili in
profondità WTPR e accessori di montaggio WTSF-001CP.

PROFILI

| CODICE WTPR | PROFONDITÀ ARMADIO |
|---------------|--------------------|
| WTPR-050040CP | 400 |
| WTPR-050050CP | 500 |



ZOCCOLO MODULARE EUZE

REALIZZAZIONE

Angolari in lamiera d'acciaio pressopiegata con coperture frontali in pvc. Traverse frontali e laterali in lamiera d'acciaio pressopiegata.

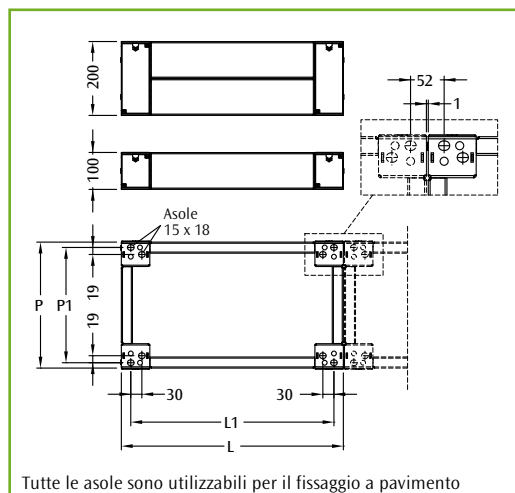
VERNICIATURA

Ciclo standard di finitura ETA: primer a base di vernice con deposizione a cataforesi con resina epossidica e finitura con polveri termoindurenti. Colore: RAL 5020 bucciato.

COMPOSIZIONE

Lo zoccolo modulare si compone di:

- angolari: confezione da 4 pezzi con coperture frontali e viteria di montaggio
- traverse frontali: confezione da 2 pezzi
- traverse laterali: confezione da 2 pezzi.



Tutte le asole sono utilizzabili per il fissaggio a pavimento

PIASTRA P.A.

| CODICE EUPR / EUPA | LARGH. ARMADIO | DIM. PIASTRA | |
|-----------------------|-------------------|--------------|------|
| | | L | H |
| EUPR-060080 | 600 | 485 | 800 |
| EUPR-080080 | 800 | 685 | 800 |
| EUPR-120080 | 1200 | 1085 | 800 |
| EUPR-160080 | 1600 | 1485 | 800 |
| EUPA-060140 | 600 | 485 | 1280 |
| EUPA-080140 | 800 | 685 | 1280 |
| EUPA-120140 | 1200 | 1085 | 1280 |
| EUPA-160140 | 1600 | 1485 | 1280 |

ANGOLARI UNIVERSALI

| CODICE EUZE | DESCRIZIONE |
|----------------|----------------------------|
| EUZE-A100 | ANGOLARI PER ZOCCOLO H=100 |
| EUZE-A200 | ANGOLARI PER ZOCCOLO H=200 |

Fornitura: confezione da 4 pezzi con viteria di montaggio.

TRAVERSE LATERALI EUAL

| CODICE EUZE | DESCRIZIONE | LUNGHEZZA TRAVERSA MM |
|----------------|-----------------------------|--------------------------|
| EUZE-T0400T | TRAVERSE LAT. ZOCCOLO P=400 | 369 |
| EUZE-T0500T | TRAVERSE LAT. ZOCCOLO P=500 | 469 |

TRAVERSE FRONTALI UNIVERSALI

| CODICE EUZE | DESCRIZIONE | LUNGHEZZA TRAVERSA MM |
|----------------|----------------------------------|--------------------------|
| EUZE-T0600 | TRAVERSE FRONTALI ZOCCOLO L=600 | 444 |
| EUZE-T0800 | TRAVERSE FRONTALI ZOCCOLO L=800 | 644 |
| EUZE-T1200 | TRAVERSE FRONTALI ZOCCOLO L=1200 | 1044 |
| EUZE-T1600 | TRAVERSE FRONTALI ZOCCOLO L=1600 | 1444 |

CARATTERISTICHE DIMENSIONALI

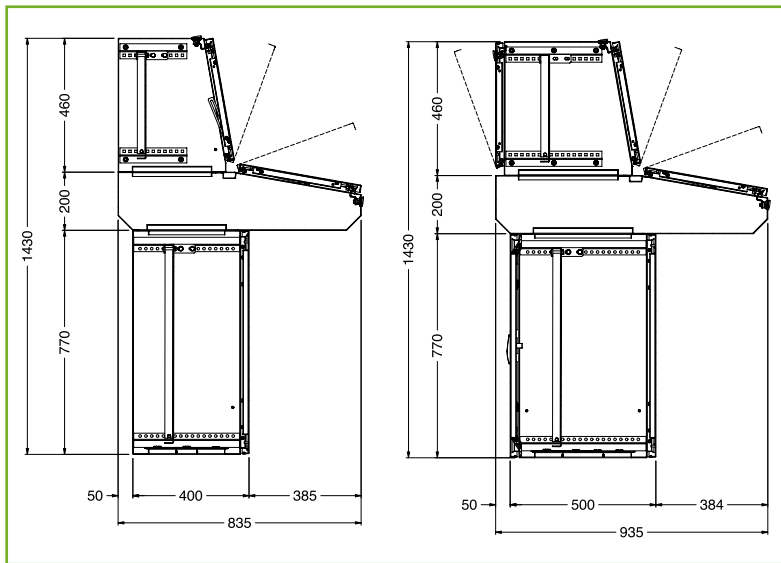
| DIM. ARMADIO | | DIM. ZOCCOLO | | INTERASSE FORI | |
|--------------|-----|--------------|-----|----------------|-----|
| L | P | L | P | L1 | P1 |
| 600 | 400 | 600 | 503 | 549 | 474 |
| 600 | 500 | 600 | 603 | 549 | 574 |
| 800 | 400 | 800 | 503 | 749 | 474 |
| 800 | 500 | 800 | 603 | 749 | 574 |
| 1200 | 400 | 1200 | 503 | 1149 | 474 |
| 1200 | 500 | 1200 | 603 | 1149 | 574 |
| 1600 | 400 | 1600 | 503 | 1549 | 474 |
| 1600 | 500 | 1600 | 603 | 1549 | 574 |

Per ordinare le traverse universali frontali e laterali H=200, aggiungere il suffisso D al codice, (Es.: EUZE-T0400TD).

Fornitura: confezione da 2 pezzi.

Leggii

BANCHI A LEGGIO componibili



BASE AE



REALIZZAZIONE

Involucro in lamiera di acciaio pressopiegata e porta frontale in lamiera di acciaio con fascia laterale di irrigidimento e sistema di chiusura a doppia aletta Ø 3 mm. Piastra P.A. in lamiera di acciaio sendzimir.

COMPOSIZIONE

- involucro
- porta frontale (per base P=500 mm, porta frontale e porta posteriore)
- piastra P.A.
- ingresso cavi regolabile.

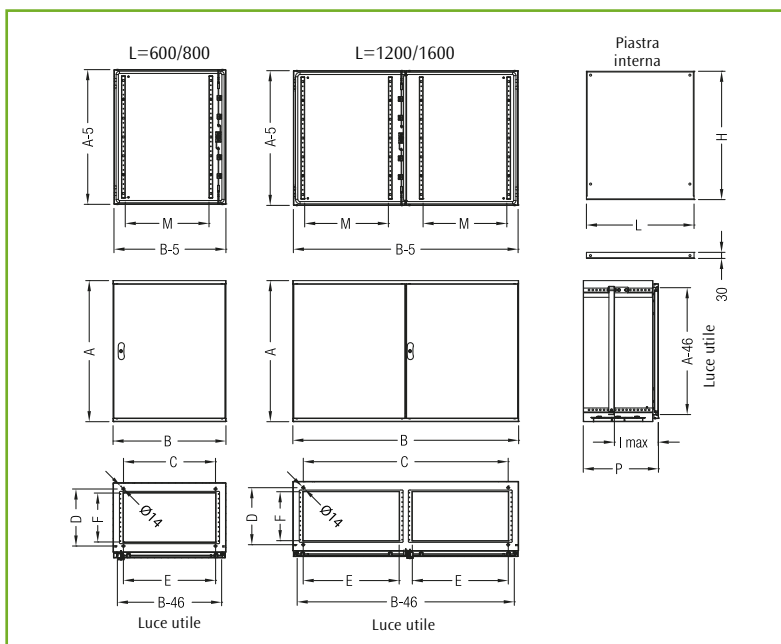
VERNICIATURA

Ciclo standard di finitura ETA: primer a base di vernice con deposizione a cataforesi con resina epossidica e finitura con polveri termoindurenti. Colore: RAL 7035 bucciatto.

GRADO DI PROTEZIONE

- IP55 in accordo alla IEC EN62208; EN60529
- NEMA 12 in accordo alla UL508A; UL50
- grado di protezione garantito dalla guarnizione di schiuma poliuretana bi-componente
- grado di resistenza all'urto IK10 in accordo alla IEC EN62208; EN62262.

Se necessario completare con coperchio TL - pag. 209



Leggii



BASE AE

| CODICE | DIMENSIONI | | | FISS.PAVIMENTO | | INGRESSO CAVI | | LUCE PORTA | PIASTRA P.A. | | |
|--------|------------|-----|-----|----------------|-----|---------------|-----|------------|--------------|-----|----------|
| | B | A | P | C | D | E | F | M | L | H | I (MAX.) |
| AE601 | 600 | 770 | 400 | 489 | 303 | 490 | 260 | 445 | 530 | 684 | 358 |
| AE802 | 800 | 770 | 400 | 689 | 303 | 690 | 260 | 645 | 730 | 684 | 358 |
| AE123 | 1200 | 770 | 400 | 1089 | 303 | 510 (x 2) | 260 | 445 | 1130 | 684 | 358 |
| AE164 | 1600 | 770 | 400 | 1489 | 303 | 710 (x 2) | 260 | 645 | 1530 | 684 | 358 |
| AE8025 | 800 | 770 | 500 | 689 | 373 | 690 | 330 | 645 | 730 | 684 | 425 |
| AE1235 | 1200 | 770 | 500 | 1089 | 373 | 510 (x 2) | 330 | 445 | 1130 | 684 | 425 |
| AE1645 | 1600 | 770 | 500 | 1489 | 373 | 710 (x 2) | 330 | 645 | 1530 | 684 | 425 |

MENSOLA LE



REALIZZAZIONE

Involucro in lamiera di acciaio pressopiegata. Pannello superiore in lamiera di acciaio, completo di sistema di chiusura a doppia aletta Ø 3 mm, profili sendzimir e molle a gas che ne impediscono la chiusura accidentale.

COMPOSIZIONE

- involucro
- pannello superiore
- profili per applicazione piastra P.A.
- guarnizione di tenuta
- accessori di montaggio.

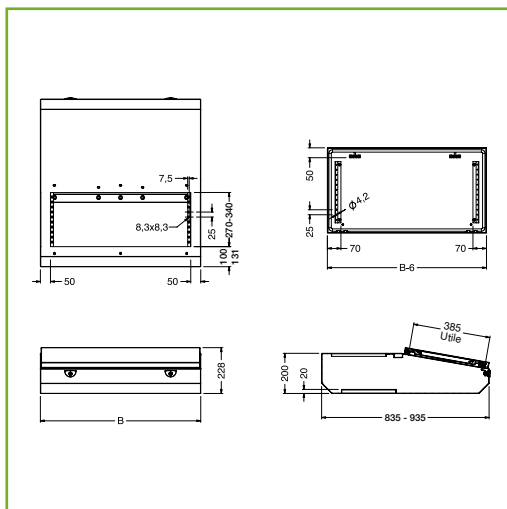
VERNICIATURA

Ciclo standard di finitura ETA: primer a base di vernice con deposizione a cataforesi con resina epossidica e finitura con polveri termoindurenti. Colore: RAL 7035 bucciato.



GRADO DI PROTEZIONE

- IP55 in accordo alla IEC EN62208; EN60529
- NEMA 12 in accordo alla UL508A; UL50
- grado di protezione garantito dalla guarnizione di schiuma poliuretana bi-componente
- grado di resistenza all'urto IK10 in accordo alla IEC EN62208; EN62262.



MENSOLA

| CODICE LE | B | P | N. CHIUSURE |
|-----------|------|-----|-------------|
| LE601 | 600 | 400 | 2 |
| LE802 | 800 | 400 | 2 |
| LE123 | 1200 | 400 | 2 |
| LE164 | 1600 | 400 | 3 |
| LE8025 | 800 | 500 | 2 |
| LE1235 | 1200 | 500 | 2 |
| LE1645 | 1600 | 500 | 3 |

ALZATA PE



REALIZZAZIONE

Involucro in lamiera di acciaio pressopiegata. Piastra P.A. in lamiera di acciaio sendzimir con profili di regolazione zincopassivati. Pannello frontale ribaltabile in lamiera di acciaio, completo di sistema di chiusura a doppia aletta Ø 3 mm, profili verticali sendzimir e fermo meccanico in apertura.

COMPOSIZIONE

- involucro
- pannello frontale ribaltabile (per alzata P=500 mm, pannello frontale e posteriore ribaltabili)
- piastra P.A.
- guarnizione di tenuta
- accessori di montaggio.

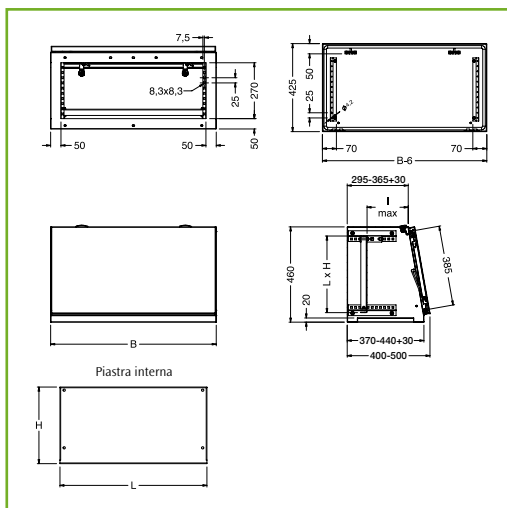
VERNICIATURA

Ciclo standard di finitura ETA: primer a base di vernice con deposizione a cataforesi con resina epossidica e finitura con polveri termoindurenti. Colore: RAL 7035 bucciato.



GRADO DI PROTEZIONE

- IP55 in accordo alla IEC EN62208; EN60529
- NEMA 12 in accordo alla UL508A; UL50
- grado di protezione garantito dalla guarnizione di schiuma poliuretana bi-componente
- grado di resistenza all'urto IK10 in accordo alla IEC EN62208; EN62262.



ALZATA

| CODICE PE | B | P | L | H | I (MAX) | N. CHIUSURE |
|-----------|------|-----|------|-----|---------|-------------|
| PE601 | 600 | 400 | 510 | 370 | 250 | 2 |
| PE802 | 800 | 400 | 710 | 370 | 250 | 2 |
| PE123 | 1200 | 400 | 1110 | 370 | 250 | 2 |
| PE164 | 1600 | 400 | 1510 | 370 | 250 | 3 |
| PE8025 | 800 | 500 | 710 | 370 | 335 | 2 |
| PE1235 | 1200 | 500 | 1110 | 370 | 335 | 2 |
| PE1645 | 1600 | 500 | 1510 | 370 | 335 | 3 |

Leggii



MENSOLA ME



REALIZZAZIONE

Involucro in lamiera di acciaio pressopiegata. Pannello superiore in lamiera di acciaio, completo di sistema di chiusura a doppia aletta \varnothing 3 mm, profili senzimir e molle a gas che ne impediscono la chiusura accidentale.

COMPOSIZIONE

La mensola si compone di:

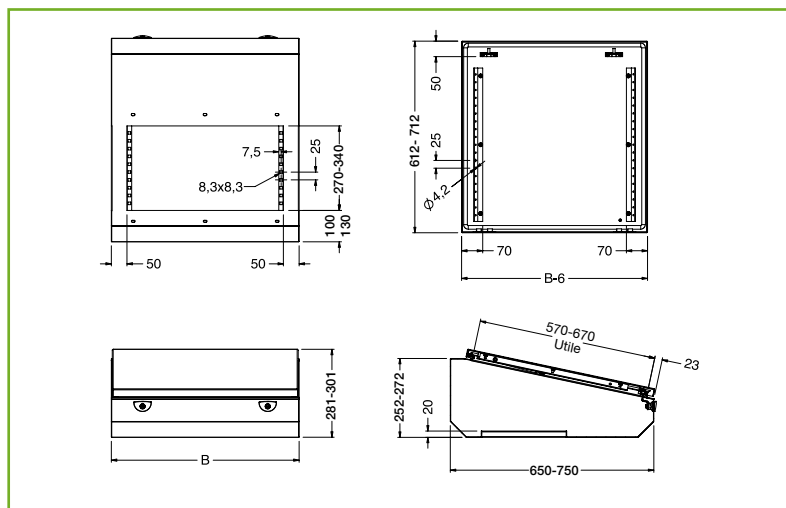
- involucro
- pannello
- guarnizione di tenuta
- accessori di montaggio.

VERNICIATURA

Ciclo standard di finitura ETA: primer a base di vernice con deposizione a cataforesi con resina epossidica e finitura con polveri termoindurenti. Colore: RAL 7035 bucciato.

GRADO DI PROTEZIONE

- IP55 in accordo alla IEC EN62208; EN60529
- NEMA 12 in accordo alla UL508A; UL50
- grado di protezione garantito dalla guarnizione di schiuma poliuretana bi-componente
- grado di resistenza all'urto IK10 in accordo alla IEC EN62208; EN62262.



MENSOLA

| CODICE ME | B | P | N. CHIUSURE |
|-----------|------|-----|-------------|
| ME601 | 600 | 400 | 2 |
| ME802 | 800 | 400 | 2 |
| ME123 | 1200 | 400 | 2 |
| ME164 | 1600 | 400 | 3 |
| ME8025 | 800 | 500 | 2 |
| ME1235 | 1200 | 500 | 2 |
| ME1645 | 1600 | 500 | 3 |

Leggii

ZOCCOLO MODULARE EUZE

REALIZZAZIONE

Angolari in lamiera d'acciaio pressopiegata con coperture frontali in pvc. Traverse frontali e laterali in lamiera d'acciaio pressopiegata.

VERNICIATURA

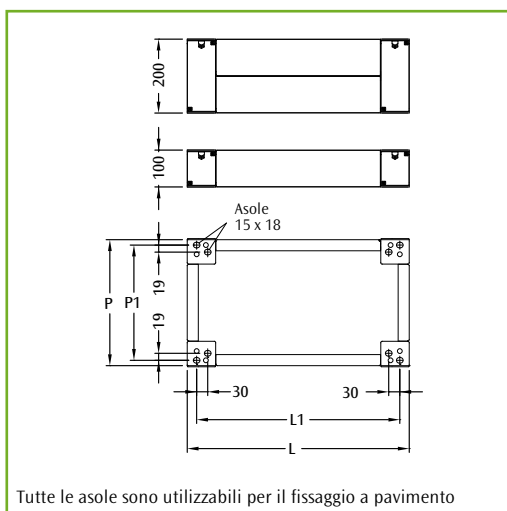
Ciclo standard di finitura ETA: primer a base di vernice con deposizione a cataforesi con resina epossidica e finitura con polveri termoindurenti. Colore: RAL 5020 bucciato.



COMPOSIZIONE

Lo zoccolo modulare si compone di:

- angolari: confezione da 4 pezzi con coperture frontali e viteria di montaggio
- traverse frontali: confezione da 2 pezzi
- traverse laterali: confezione da 2 pezzi.



Tutte le asole sono utilizzabili per il fissaggio a pavimento

ANGOLARI UNIVERSALI

| CODICE EUZE | DESCRIZIONE |
|-------------|----------------------------|
| EUZE-A100 | ANGOLARI PER ZOCCOLO H=100 |
| EUZE-A200 | ANGOLARI PER ZOCCOLO H=200 |

Fornitura: confezione da 4 pezzi con viteria di montaggio.

TRAVERSE FRONTALI UNIVERSALI

| CODICE EUZE | DESCRIZIONE | LUNGH. TRAV. MM |
|-------------|--------------------------------|-----------------|
| EUZE-T0600 | TRAVERSE FRONT. ZOCCOLO L=600 | 444 |
| EUZE-T0800 | TRAVERSE FRONT. ZOCCOLO L=800 | 644 |
| EUZE-T1200 | TRAVERSE FRONT. ZOCCOLO L=1200 | 1044 |
| EUZE-T1600 | TRAVERSE FRONT. ZOCCOLO L=1600 | 1444 |

Fornitura: confezione da 2 pezzi.

TRAVERSE LATERALI PER LEGGIO BASE AE

| CODICE EUZE | DESCRIZIONE | LUNGH. TRAV. MM |
|-------------|-----------------------------|-----------------|
| EUZE-T0400C | TRAVERSE LAT. ZOCCOLO P=400 | 236 |
| EUZE-T0500B | TRAVERSE LAT. ZOCCOLO P=500 | 306 |

Fornitura: confezione da 2 pezzi.

Per ordinare traverse laterali H=200 aggiungere il suffisso D al codice (Es.: EUZE-T0400CD).

CARATTERISTICHE DIMENSIONALI

| DIM. LEGGIO | | DIM. ZOCCOLO | | INTERASSE FORI | |
|-------------|-----|--------------|-----|----------------|-----|
| L | P | L | P | L1 | P1 |
| 600 | 400 | 600 | 370 | 549 | 341 |
| 800 | 400 | 800 | 370 | 749 | 341 |
| 800 | 500 | 800 | 440 | 749 | 411 |
| 1200 | 400 | 1200 | 370 | 1149 | 341 |
| 1200 | 500 | 1200 | 440 | 1149 | 411 |
| 1600 | 400 | 1600 | 370 | 1549 | 341 |
| 1600 | 500 | 1600 | 440 | 1549 | 411 |

Leggii

BANCHI A LEGGIO MONOSTRUTTURA



REALIZZAZIONE

Involucro in lamiera d'acciaio pressopiegata, provvisto di porte (anteriore e posteriore) in lamiera d'acciaio con fascia laterale di irrigidimento e pannello superiore in lamiera d'acciaio completo di profili sendzimir e molle a gas per impedire la chiusura accidentale. Piastra P.A. in lamiera d'acciaio sendzimir regolabile in profondità.

VERNICIATURA

Ciclo standard di finitura ETA: primer a base di vernice con deposizione a cataforesi con resina epossidica e finitura con polveri termoindurenti. Involucro, porte e pannello superiore colore: RAL 7035 bucciato.



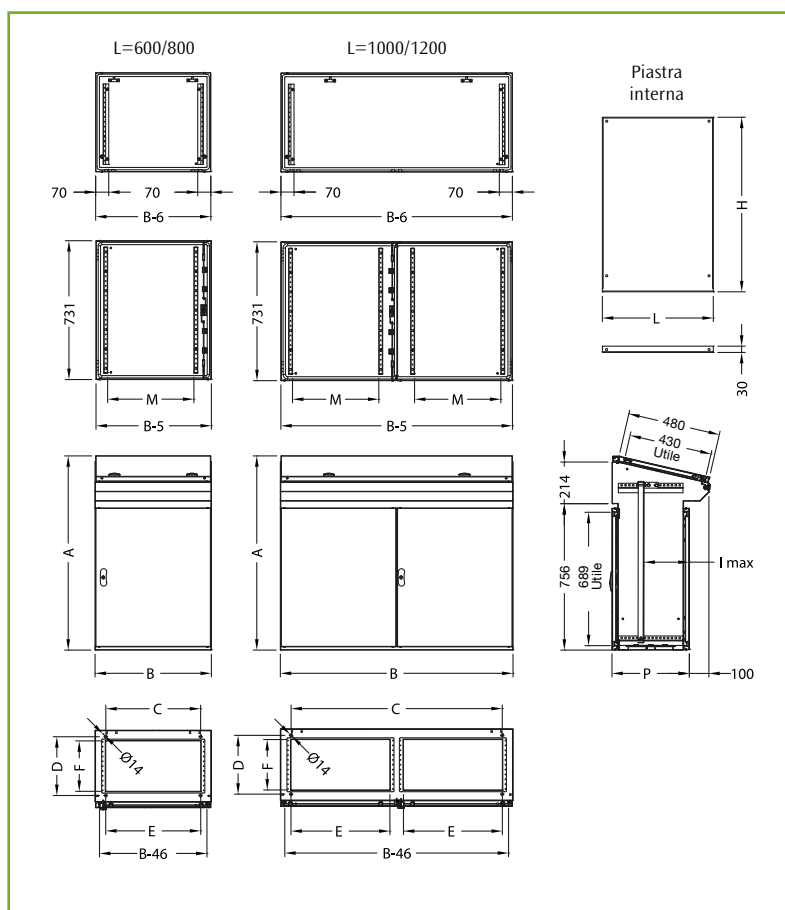
COMPOSIZIONE

Il leggio si compone di:

- involucro
- porta completa di sistema di chiusura a doppia aletta Ø 3mm
- pannello superiore completo di sistema di chiusura
- piastra P.A.
- ingresso cavi regolabile.

GRADO DI PROTEZIONE

- IP55 in accordo alla IEC EN62208; EN60529
- NEMA 12, in accordo alla UL508A; UL50
- grado di resistenza all'urto IK10 in accordo alla IEC EN62208; EN62262.



Per ogni necessità successiva al vostro ordine di acquisto, è possibile ordinare le parti di ricambio elencate in tabella.



ARTICOLI DI RICAMBIO - SBA

| DIMENSIONI | | | PIASTRA P.A. |
|------------|------|-----|--------------|
| L | H | P | |
| 600 | 1000 | 400 | WPZ-SB601 |
| 800 | 1000 | 400 | WPZ-SB801 |
| 1000 | 1000 | 400 | WPZ-SB001 |
| 1200 | 1000 | 400 | WPZ-SB201 |

BANCO A LEGGIO

| CODICE SBA | DIMENSIONI | | | FISS.PAVIMENTO | | ING. CAVI | | LUCE PORTA | PIASTRA INTERNA | | |
|---------------|------------|------|-----|----------------|-----|-----------|-----|------------|-----------------|-----|---------|
| | B | A | P | C | D | E | F | M | L | H | I (MAX) |
| SBA601 | 600 | 1000 | 400 | 489 | 273 | 490 | 230 | 445 | 530 | 830 | 334 |
| SBA801 | 800 | 1000 | 400 | 689 | 273 | 690 | 230 | 645 | 730 | 830 | 334 |
| SBA001 | 1000 | 1000 | 400 | 889 | 273 | 410 (x2) | 230 | 345 | 930 | 830 | 334 |
| SBA201 | 1200 | 1000 | 400 | 1089 | 273 | 510 (x2) | 230 | 445 | 1130 | 830 | 334 |

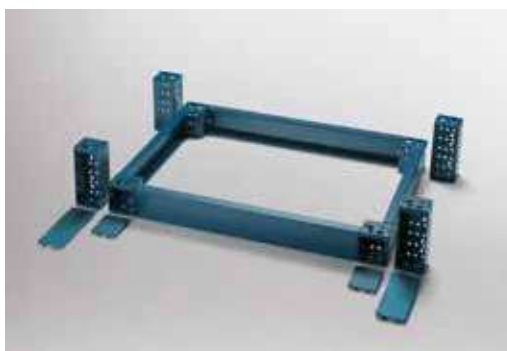
ZOCCOLO MODULARE EUZE

REALIZZAZIONE

Angolari in lamiera d'acciaio pressopiegata con coperture frontali in pvc. Traverse frontali e laterali in lamiera d'acciaio pressopiegata.

VERNICIATURA

Ciclo standard di finitura ETA: primer a base di vernice con deposizione a cataforesi con resina epossidica e finitura con polveri termoindurenti. Colore: RAL 5020 bucciato.



COMPOSIZIONE

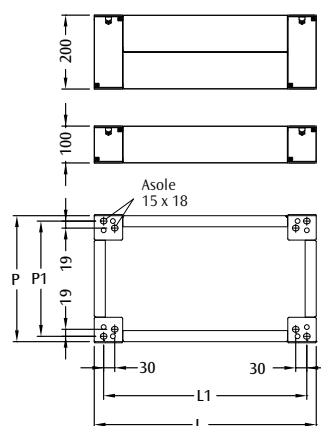
Lo zoccolo modulare si compone di:

- angolari: confezione da 4 pezzi con coperture frontali e viteria di montaggio
- traverse frontali: confezione da 2 pezzi
- traverse laterali: confezione da 2 pezzi.

ANGOLARI UNIVERSALI

| CODICE EUZE | DESCRIZIONE |
|-------------|----------------------------|
| EUZE-A100 | ANGOLARI PER ZOCCOLO H=100 |
| EUZE-A200 | ANGOLARI PER ZOCCOLO H=200 |

Fornitura: confezione da 4 pezzi con viteria di montaggio.



Tutte le asole sono utilizzabili per il fissaggio a pavimento

TRAVERSE FRONTALI UNIVERSALI

| CODICE EUZE | DESCRIZIONE | LUNGH. TRAV. MM |
|-------------|--------------------------------|-----------------|
| EUZE-T0600 | TRAVERSE FRONT. ZOCCOLO L=600 | 444 |
| EUZE-T0800 | TRAVERSE FRONT. ZOCCOLO L=800 | 644 |
| EUZE-T1000 | TRAVERSE FRONT. ZOCCOLO L=1000 | 844 |
| EUZE-T1200 | TRAVERSE FRONT. ZOCCOLO L=1200 | 1044 |

Fornitura: confezione da 2 pezzi.

Per ordinare traverse frontali H=200 aggiungere il suffisso D al codice (Es.: EUZE-T0600D).

TRAVERSE LATERALI PER LEGGIO SBA

| CODICE EUZE | DESCRIZIONE | LUNGH. TRAV. MM |
|-------------|-----------------------------|-----------------|
| EUZE-T0400B | TRAVERSE LAT. ZOCCOLO P=400 | 206 |

Fornitura: confezione da 2 pezzi.

Per ordinare traverse laterali H=200 aggiungere il suffisso D al codice (Es.: EUZE-T0400BD).

CARATTERISTICHE DIMENSIONALI

| DIM. LEGGIO | | DIM. ZOCCOLO | | INTERASSE FORI | |
|-------------|-----|--------------|-----|----------------|-----|
| L | P | L | P | L1 | P1 |
| 600 | 400 | 600 | 340 | 549 | 311 |
| 800 | 400 | 800 | 340 | 749 | 311 |
| 1000 | 400 | 1000 | 340 | 949 | 311 |
| 1200 | 400 | 1200 | 340 | 1149 | 311 |

Leggii



REALIZZAZIONE

Involucro in lamiera d'acciaio pressopiegata, provvisto di porta anteriore in lamiera d'acciaio con fascia laterale di irrigidimento e pannello superiore in lamiera d'acciaio completo di profili sendzimir e fermo in apertura di tipo meccanico. Piastra p.a. in lamiera d'acciaio sendzimir fissata alla parete posteriore.

VERNICIATURA

Ciclo standard di finitura ETA: primer a base di vernice con deposizione a cataforesi con resina epossidica e finitura con polveri termoindurenti. Involucro, porte e pannello superiore: colore RAL 7035 bucciato.



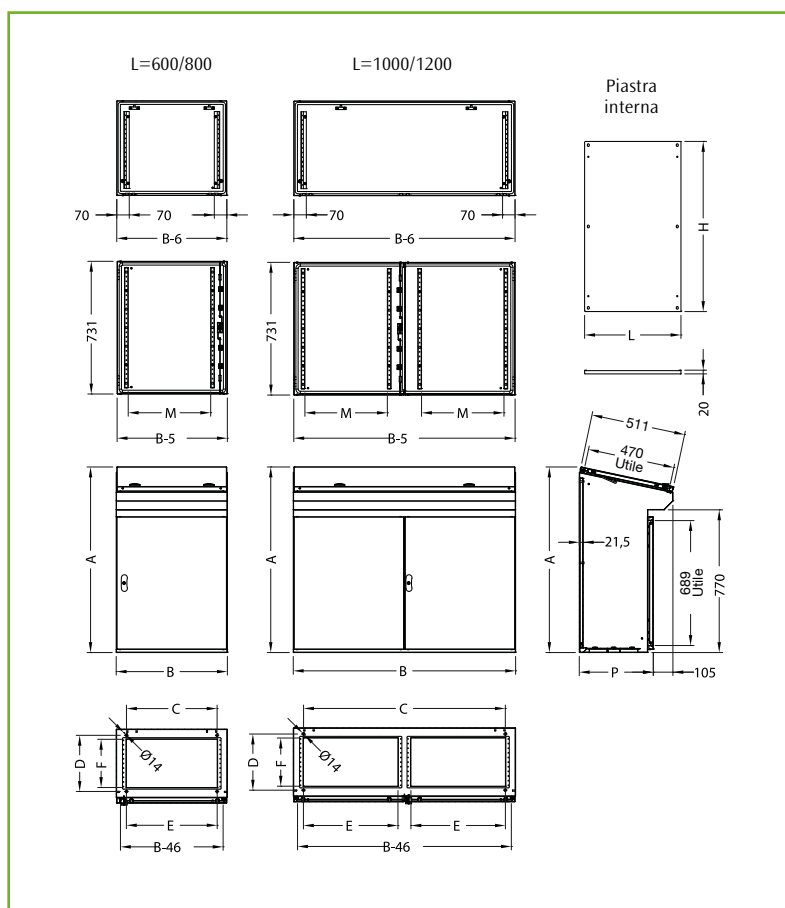
COMPOSIZIONE

Il leggio si compone di:

- involucro
- porta completa di sistema di chiusura a doppia aletta Ø 3mm
- pannello superiore completo di sistema di chiusura
- piastra P.A.
- ingresso cavi regolabile.

GRADO DI PROTEZIONE

- IP55 in accordo alla IEC EN62208; EN60529
- NEMA 12, in accordo alla UL508A; UL50
- grado di resistenza all'urto IK10 in accordo alla IEC EN62208; EN62262.



Per ogni necessità successiva al vostro ordine di acquisto, è possibile ordinare le parti di ricambio elencate in tabella.



ARTICOLI DI RICAMBIO - ZBA

| DIMENSIONI | | | PIASTRA P.A. |
|------------|------|-----|--------------|
| L | H | P | |
| 600 | 1000 | 400 | WPZ-ZB601 |
| 800 | 1000 | 400 | WPZ-ZB801 |
| 1000 | 1000 | 400 | WPZ-ZB001 |
| 1200 | 1000 | 400 | WPZ-ZB201 |

BANCO A LEGGIO ZBA

| CODICE ZBA | DIMENSIONI | | | FISS.PAVIMENTO | | ING. CAVI | | LUCE PORTA | PIASTRA INTERNA | |
|------------|------------|------|-----|----------------|-----|-----------|-----|------------|-----------------|-----|
| | B | A | P | C | D | E | F | M | L | H |
| ZBA601 | 600 | 1000 | 400 | 489 | 303 | 490 | 260 | 445 | 520 | 918 |
| ZBA801 | 800 | 1000 | 400 | 689 | 303 | 690 | 260 | 645 | 720 | 918 |
| ZBA001 | 1000 | 1000 | 400 | 889 | 303 | 410 (x2) | 260 | 345 | 920 | 918 |
| ZBA201 | 1200 | 1000 | 400 | 1089 | 303 | 510 (x2) | 260 | 445 | 1120 | 918 |

ZOCCOLO MODULARE EUZE

REALIZZAZIONE

Angolari in lamiera d'acciaio pressopiegata con coperture frontali in pvc. Traverse frontali e laterali in lamiera d'acciaio pressopiegata.

VERNICIATURA

Ciclo standard di finitura ETA: primer a base di vernice con deposizione a cataforesi con resina epossidica e finitura con polveri termoindurenti. Colore: RAL 5020 bucciato.



COMPOSIZIONE

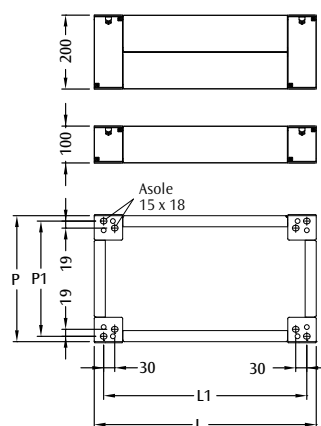
Lo zoccolo modulare si compone di:

- angolari: confezione da 4 pezzi con coperture frontali e viteria di montaggio
- traverse frontali: confezione da 2 pezzi
- traverse laterali: confezione da 2 pezzi.

ANGOLARI UNIVERSALI

| CODICE EUZE | DESCRIZIONE |
|-------------|----------------------------|
| EUZE-A100 | ANGOLARI PER ZOCCOLO H=100 |
| EUZE-A200 | ANGOLARI PER ZOCCOLO H=200 |

Fornitura: confezione da 4 pezzi con viteria di montaggio.



Tutte le asole sono utilizzabili per il fissaggio a pavimento

TRAVERSE FRONTALI UNIVERSALI

| CODICE EUZE | DESCRIZIONE | LUNGH. TRAV. MM |
|-------------|--------------------------------|-----------------|
| EUZE-T0600 | TRAVERSE FRONT. ZOCCOLO L=600 | 444 |
| EUZE-T0800 | TRAVERSE FRONT. ZOCCOLO L=800 | 644 |
| EUZE-T1000 | TRAVERSE FRONT. ZOCCOLO L=1000 | 844 |
| EUZE-T1200 | TRAVERSE FRONT. ZOCCOLO L=1200 | 1044 |

Fornitura: confezione da 2 pezzi.

Per ordinare traverse frontali H=200 aggiungere il suffisso D al codice (Es.: EUZE-T0600D).

TRAVERSE LATERALI PER LEGGIO ZBA

| CODICE EUZE | DESCRIZIONE | LUNGH. TRAV. MM |
|-------------|-----------------------------|-----------------|
| EUZE-T0400C | TRAVERSE LAT. ZOCCOLO P=400 | 236 |

Fornitura: confezione da 2 pezzi.

Per ordinare traverse laterali H=200 aggiungere il suffisso D al codice (Es.: EUZE-T0400CD).

CARATTERISTICHE DIMENSIONALI

| DIM. LEGGIO | | DIM. ZOCCOLO | | INTERASSE FORI | |
|-------------|-----|--------------|-----|----------------|-----|
| L | P | L | P | L1 | P1 |
| 600 | 400 | 600 | 370 | 549 | 341 |
| 800 | 400 | 800 | 370 | 749 | 341 |
| 1000 | 400 | 1000 | 370 | 949 | 341 |
| 1200 | 400 | 1200 | 370 | 1149 | 341 |

Leggii



CUFFIA PE

Ad integrazione dell'alzata PE (P=500) per profondità maggiori rispetto alla versione standard, si applica in sostituzione del pannello posteriore.

REALIZZAZIONE

Lamiera d'acciaio.

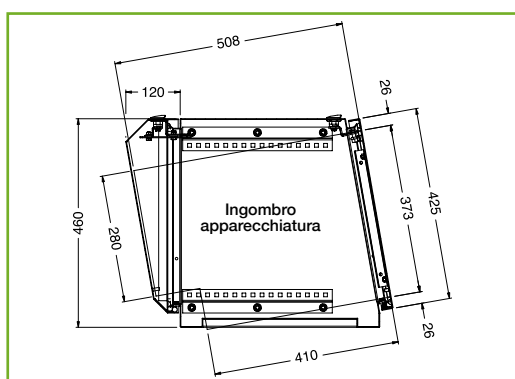
VERNICIATURA

Ciclo standard di finitura ETA: primer a base di vernice con deposizione a cataforesi con resina epossidica e finitura con polveri termoindurenti. Colore: RAL 7035 bucciato.



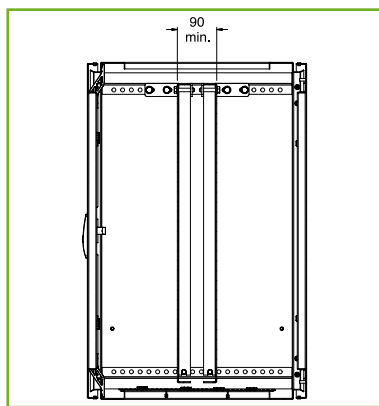
COMPOSIZIONE

Pezzo singolo completo di sistema di chiusura, garanzia di tenuta e accessori di montaggio



| CUFFIA PE | |
|-------------|--------------|
| CODICE PECF | LARGHEZZA PE |
| PECF8025 | 800 |
| PECF1235 | 1200 |
| PECF1645 | 1600 |

Leggii



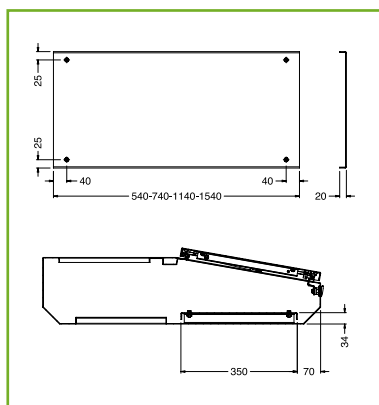
PIASTRA P.A. PER BASE AE

Realizzata in lamiera d'acciaio sendzimir.

COMPOSIZIONE

Pezzo singolo completo di accessori di montaggio.

| PIASTRA P.A. PER AE | |
|---------------------|--------------|
| CODICE PA4-AE | LARGHEZZA AE |
| PA4-AE825 | 800 |
| PA4-AE235 | 1200 |
| PA4-AE645 | 1600 |



PIASTRA P.A. PER MENSOLA LE

Realizzata in lamiera d'acciaio sendzimir.

COMPOSIZIONE

Pezzo singolo completo di accessori di montaggio.

| PIASTRA P.A. PER LE | |
|---------------------|--------------|
| CODICE PA4-LE | LARGHEZZA LE |
| PA4-LE015 | 600 |
| PA4-LE025 | 800 |
| PA4-LE235 | 1200 |
| PA4-LE645 | 1600 |

COPERCHIO TL PER AE / LE

Realizzato in lamiera d'acciaio.

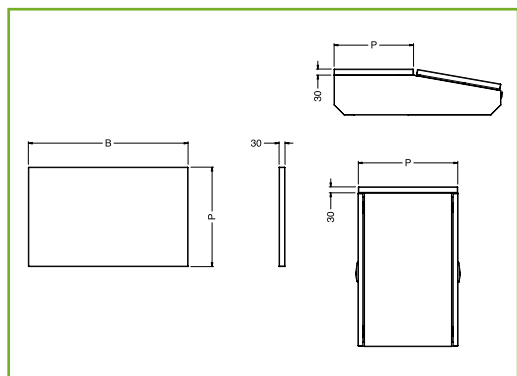
VERNICIATURA

Ciclo standard di finitura ETA: primer a base di vernice con deposizione a cataforesi con resina epossidica e finitura con polveri termoindurenti. Colore: RAL 7035 bucciato.



COMPOSIZIONE

Pezzo singolo completo di guarnizione e viti di fissaggio.



TL PER LE PROFONDITÀ 400

| CODICE | DIMENSIONI | |
|--------|------------|-----|
| | TL | B |
| TL601 | 600 | 398 |
| TL802 | 800 | 398 |
| TL123 | 1200 | 398 |
| TL164 | 1600 | 398 |

TL PER LE PROFONDITÀ 500

| CODICE | DIMENSIONI | |
|--------|------------|-----|
| | TL | B |
| TL8025 | 800 | 498 |
| TL1235 | 1200 | 498 |
| TL1645 | 1600 | 498 |

MANIGLIA PER LEGGIO

Realizzata in lega di alluminio, fornita in pezzo singolo completo di accessori di montaggio.

MANIGLIA PER LEGGIO

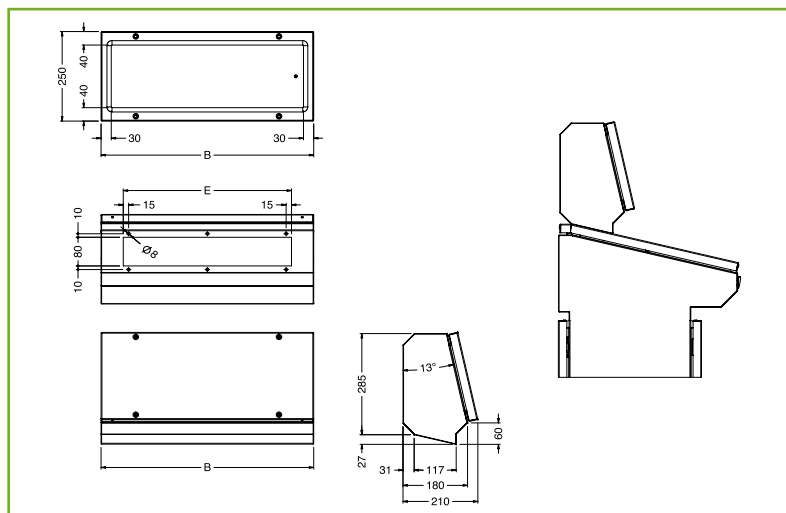
| CODICE WA | LARGHEZZA LEGGIO |
|-----------|------------------|
| WA-400 | 600 |
| WA-410 | 800 |
| WA-430 | 1000 |
| WA-440 | 1200 |
| WA-450 | 1600 |



Leggii

ALZATA SPA

Compatibile con ZBA e SBA previa foratura. Viteria compresa.

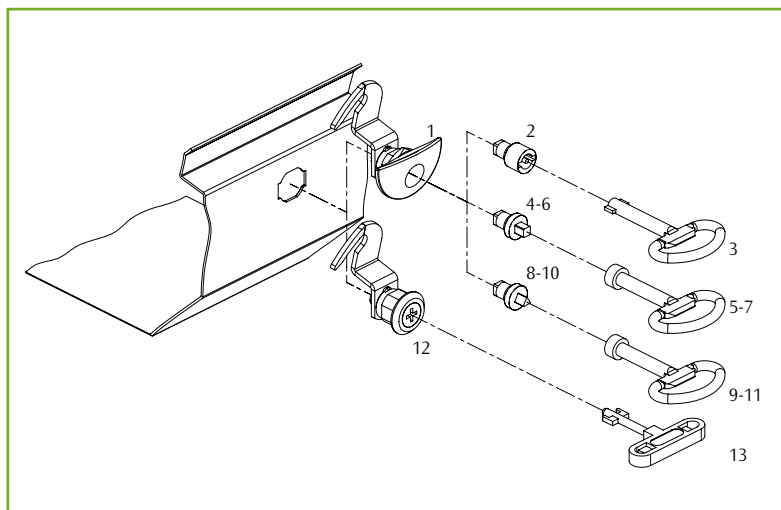


ALZATA SPA

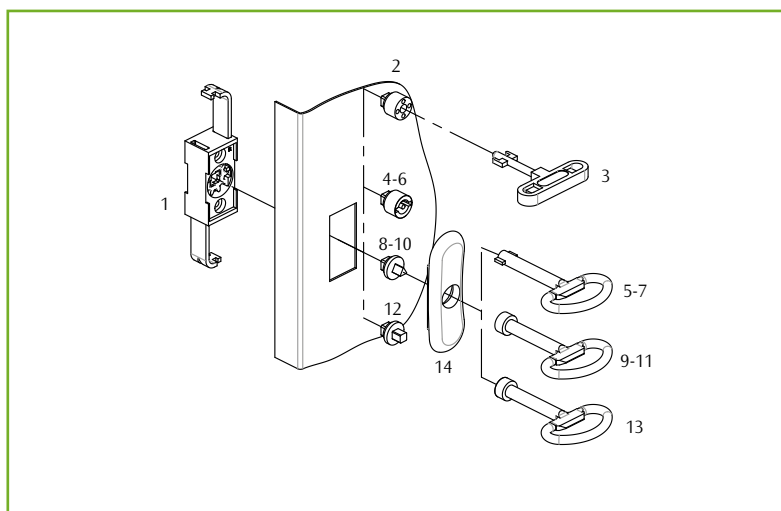
| CODICE SPA | DIMENSIONI | |
|------------|------------|------|
| | B | E |
| SPA601 | 594 | 470 |
| SPA801 | 794 | 670 |
| SPA001 | 994 | 870 |
| SPA201 | 1194 | 1070 |

SISTEMI DI CHIUSURA

| SISTEMI DI CHIUSURA | | |
|---------------------|------|-------------------------|
| CODICE | RIF. | DESCRIZIONE |
| WE | | |
| WE251 | 1 | SERRATURA |
| WE255 | 2 | INSERTO ETA |
| WE160 | 3 | CHIAVE ETA |
| WE260 | 4 | INSERTO ∇ 6 MM |
| WE263 | 5 | CHIAVE ∇ 6 MM |
| WE265 | 6 | INSERTO ∇ 7 MM |
| WE268 | 7 | CHIAVE ∇ 7 MM |
| WE270 | 8 | INSERTO ∇ 6,5 MM |
| WE273 | 9 | CHIAVE ∇ 6,5 MM |
| WE275 | 10 | INSERTO ∇ 8 MM |
| WE278 | 11 | CHIAVE ∇ 8 MM |
| WE209 | 12 | SERRATURA FIAT |
| WE210 | 13 | CHIAVE FIAT |



| SISTEMI DI CHIUSURA | | |
|---------------------|------|------------------------------|
| CODICE | RIF. | DESCRIZIONE |
| WE | | |
| WE010 | 1 | AZIONAMENTO AD ASTA |
| WE080 | 2 | INSERTO FIAT |
| WE210 | 3 | CHIAVE FIAT |
| WE030 | 4 | INSERTO ETA \emptyset 3 MM |
| WE160 | 5 | CHIAVE ETA \emptyset 3 MM |
| WE040 | 6 | INSERTO ETA \emptyset 5 MM |
| WE170 | 7 | CHIAVE ETA \emptyset 5 MM |
| WE050 | 8 | INSERTO ∇ 7 MM |
| WE180 | 9 | CHIAVE ∇ 7 MM |
| WE060 | 10 | INSERTO ∇ 8 MM |
| WE190 | 11 | CHIAVE ∇ 8 MM |
| WE070 | 12 | INSERTO ∇ 7 MM |
| WE200 | 13 | CHIAVE ∇ 7 MM |
| WE021 | 14 | COPRICHiusura ETA |



Leggii

A INDUSTRIAL AUTOMATION

- 1 AUTOMOTIVE
- 2 FOOD & BEVERAGE
- 3 PACKAGING
- 4 OIL & GAS
- 5 HANDLING & LOGISTIC
- 6 PHARMA
- 7 WATER & WASTEWATER
- 8 MARINE & OFFSHORE

B DATA NETWORKING

- 1 NETWORKING
- 2 DATA CENTER
- 3 SMART BUILDING

C COMMERCIAL

- 1 MONITORING & SECURITY
- 2 COMMERCIAL BUILDING
- 3 INFRASTRUCTURE
- 4 HVAC

D ENERGY MANAGEMENT

- 1 RENEWABLE
- 2 SMART CITY
- 3 LV DISTRIBUTION
- 4 ENERGY STORAGE

E NUX-X ARMADI COMPONIBILI
A2 A4 A6 A8

E MOX-X ARMADI MONOBLOCCO
A2 A4 A6 A8

E COMP-X ARMADI COMPATTI
A2 A4 A6 A8

E COR-X CASSE CON FISSAGGIO A PARETE
A2 A4 A6 A8

E COR-EEX CUSTODIE ELETTRICHE CONFORMI ATEX
A1 A3 A4 A5 A7 A8 C4 D1

E GRAN-X CASSE DI DERIVAZIONE
A2 A4 A6 A8

SHX PULSANTIERE
A2 A4 A6 A8

E COR-TX SOLUZIONI CON TETTUCCIO INTEGRATO
A2 A4 A6 A8

ZBX BANCHI A LEGGIO MONOSTRUTTURA
A1 A3 A5 A7 C4 D1

BANCHI A LEGGIO COMPONIBILI
A1 A3 A5 A7 C4 D1

SOLUZIONI IN ACCIAIO INOSSIDABILE

SOLUZIONI A PARETE SINGOLA
SOLUZIONI A PARETE DOPPIA

SOLUZIONI PER ESTERNO E VIS
A7 A8 B3 C2 C3 D1 D2

SOLUZIONI EMC

E NUX ARMADI COMPONIBILI
STE CASSE CON FISSAGGIO A PARETE
A1 A3 A4 A5 A7 A8 C4 D1

SDE CASSE DI DERIVAZIONE
A1 A3 A4 A5 A7 A8 C4 D1



e nux e mox e cor e gran e comp e ram

Inox

INOX

INOX

INOX

INOX

INOX

INOX

Per le applicazioni indoor ed outdoor, in cui il requisito principale è quello di offrire un'elevata resistenza ai fattori ambientali e chimici, proponiamo soluzioni in acciaio inox AISI304L e AISI316L.

S
U
P
E
R

**ELEVATA
PROTEZIONE
PER AMBIENTI
GRAVOSI**

**FOOD
OIL & GAS
CHIMICO
PETROLCHIMICO
AMBIENTI MARINI
IN-SHORE
OFF-SHORE**

Per installazioni indoor e outdoor ove la caratteristica fondamentale richiesta è un'elevata resistenza agli agenti chimici ed ambientali gravosi, si propongono soluzioni in lamiera d'acciaio inossidabile AISI304L e AISI316L.

Certificazione dei sistemi di gestione per la qualità in conformità ai requisiti della Direttiva ATEX.

Personale altamente qualificato e specializzato.

Personalizzazioni con forature, cut-outs, dimensioni speciali e assistenza tecnica per progetti custom.

IMQ

DIRETTIVA ATEX



ISO 9001

RICERCA

Impiego di guarnizione siliconica per le gamme di prodotti in acciaio inossidabile.



VALORE AGGIUNTO

Armadi E NUX e casse E COR provvisti di cerniere in acciaio inossidabile AISI316L. Componentistica armadio E NUX (blocchetti per il fissaggio di porte, fianchi, retri e viteria a contatto con l'ambiente esterno) in acciaio inossidabile AISI316L.



ROBUSTEZZA

Porta frontale E COR, E NUX, E MOX, E COMP proposta con angoli formati. Struttura E NUX proposta con i medesimi concept costruttivi performanti della versione in lamiera di acciaio.



DESIGN

Mostrina dedicata per casse E COR con doppia porta e maniglia funzionale ed eye-catching per armadi E NUX, E MOX ed E COMP.



SOSTENIBILITÀ

Innovativa tecnologia laser a risparmio energetico ad elevata precisione di saldatura per la realizzazione della struttura E NUX.

PROTEZIONE

Casse E COR, armadi E NUX e porte E MOX/E COMP realizzate in lamiera d'acciaio pre-satinata AISI304L o AISI316L ricoperta da pellicola in PVC, e provvisti di packaging ETA.

FUNZIONALITÀ

Porta frontale con aletta ridotta per permettere l'apertura delle porte in caso di casse E COR affiancate e unite.

Montaggio semplice dell'armadio componibile E NUX grazie all'innovativo giunto ortogonale.

Inox

SEMPLICITÀ

Casse E COR fornite con piastra P.A. provvista di asole negli angoli per permettere un fissaggio immediato ed un cablaggio semplice.



REALIZZAZIONE

Il profilo che caratterizza montanti e traverse del tetto è unico, realizzato in lamiera d'acciaio inossidabile AISI304L (AISI316L su richiesta), chiuso con saldatura continua e privo di bordi taglienti. Il fondo è realizzato in un pezzo unico con una struttura scatolata ottenuta dalla saldatura di profili presso-piegati in lamiera d'acciaio inossidabile AISI304L (AISI316L su richiesta). Gli angoli della struttura sono realizzati con giunti ortogonali in acciaio inossidabile AISI316L composti da due parti, saldate a laser su montanti, traverse di fondo e tetto. L'unione dell'intera struttura si ottiene mediante 8 viti ad alta resistenza e spine di posizionamento fra le due parti del giunto ortogonale. Cerniere in acciaio inossidabile AISI316L.

COMPOSIZIONE

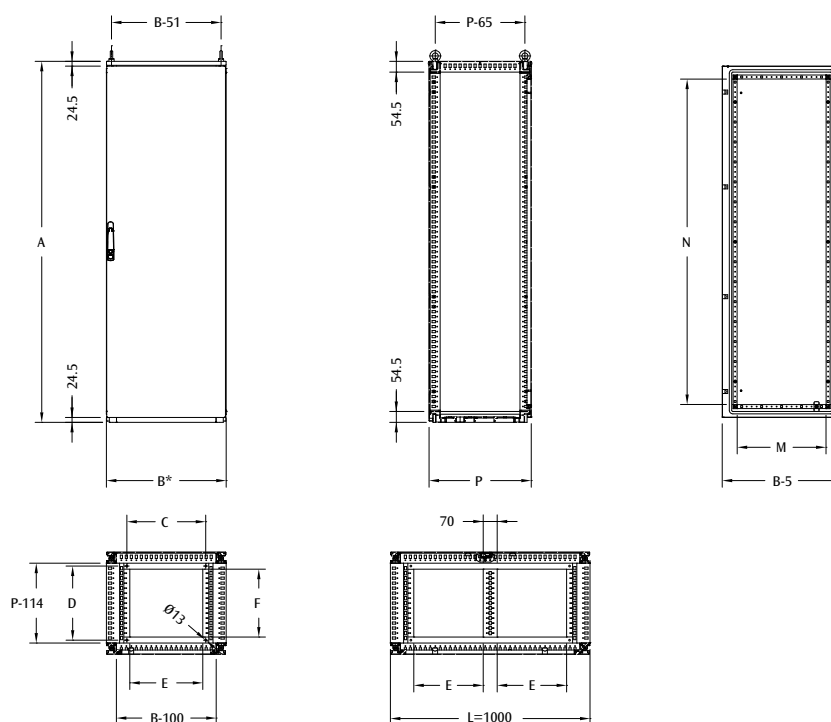
- struttura in lamiera d'acciaio inossidabile AISI304L (AISI316L su richiesta)
- tetto e pannello posteriore in lamiera d'acciaio inossidabile pre-satinata AISI304L (AISI316L su richiesta)
- porta formata in lamiera d'acciaio inossidabile pre-satinata AISI304L (AISI316L su richiesta) provvista di telaio tubolare di irrigidimento, guarnizione silicica e sistema di chiusura a doppia aletta \varnothing 3 mm con azionamento a leva; apertura porta standard 135°
- fondo in lamiera d'acciaio inossidabile AISI304L (AISI316L su richiesta) con ingresso cavi modulare e regolabile (doppio ingresso cavi per $L \geq 1000$ mm) comprensivo di guarnizione.

GRADO DI PROTEZIONE

- IP55 in accordo alla IEC EN62208; EN60529
- NEMA 12 in accordo alla UL508A; UL50
- grado di protezione garantito dalla guarnizione di schiuma silicica bi-componente
- grado di resistenza all'urto IK10 in accordo alla IEC EN62208; EN62262.



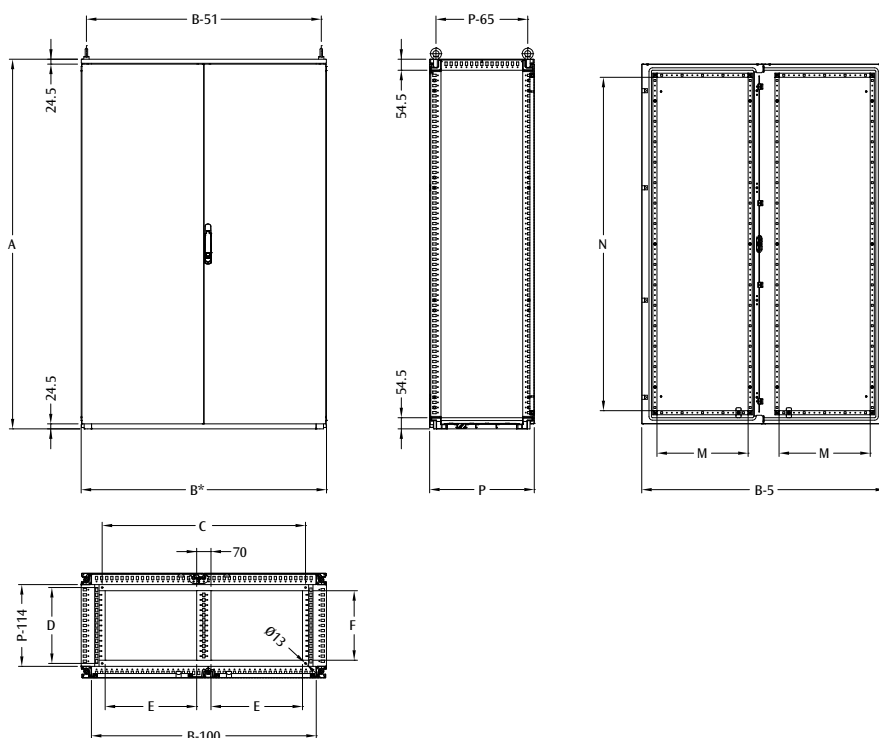
Disponibile su richiesta: armadio con porta singola e armadi uniti in batteria con grado di protezione IP > 55, Nema 4X. Per ulteriori informazioni, cfr. pag. 68.



* Con pannelli montati aggiungere 12 mm

- Principali accessori da ordinare separatamente:
- piastra P.A. EUPA, cfr. pag. 217
 - pareti laterali EUFX, cfr. pag. 219
 - zoccolo EUZX, cfr. pag. 220.

- Disponibili su richiesta: armadio E NUX modulare porte interne, E NUX PC con cassetto estraibile in lamiera d'acciaio inossidabile.



* Con pannelli montati aggiungere 12 mm

Principali accessori da ordinare separatamente:

- piastra P.A. EUPA, cfr. pag. 217
- pareti laterali EUFX, cfr. pag. 219
- zoccolo EUZX, cfr. pag. 220.

E NUX INOX PORTA SINGOLA CIECA

| CODICE E NUX | GAMMA DIMENSIONALE | | | DIM. ARMADIO | | | FISS. PAVIMENTO | | ING. CAVI | | LUCE PORTA | |
|-----------------|--------------------|------|-------|--------------|------|-----|-----------------|-----|-----------|-----|------------|------|
| | LARGH. | ALT. | PROF. | B* | A | P | C | D | E | F | M | N |
| ENUX-061804PRX | 600 | 1800 | 400 | 600 | 1809 | 414 | 395 | 271 | 365 | 240 | 445 | 1630 |
| ENUX-061805PRX | 600 | 1800 | 500 | 600 | 1809 | 514 | 395 | 371 | 365 | 340 | 445 | 1630 |
| ENUX-062005PRX | 600 | 2000 | 500 | 600 | 2009 | 514 | 395 | 371 | 365 | 340 | 445 | 1830 |
| ENUX-062006PRX | 600 | 2000 | 600 | 600 | 2009 | 614 | 395 | 471 | 365 | 440 | 445 | 1830 |
| ENUX-081804PRX | 800 | 1800 | 400 | 800 | 1809 | 414 | 595 | 271 | 565 | 240 | 645 | 1630 |
| ENUX-081805PRX | 800 | 1800 | 500 | 800 | 1809 | 514 | 595 | 371 | 565 | 340 | 645 | 1630 |
| ENUX-082005PRX | 800 | 2000 | 500 | 800 | 2009 | 514 | 595 | 371 | 565 | 340 | 645 | 1830 |
| ENUX-082006PRX | 800 | 2000 | 600 | 800 | 2009 | 614 | 595 | 471 | 565 | 440 | 645 | 1830 |
| ENUX-101805PRX | 1000 | 1800 | 500 | 1000 | 1809 | 514 | 795 | 371 | 765 | 340 | 845 | 1630 |
| ENUX-101806PRX | 1000 | 1800 | 600 | 1000 | 1809 | 614 | 795 | 471 | 765 | 440 | 845 | 1630 |
| ENUX-102005PRX | 1000 | 2000 | 500 | 1000 | 2009 | 514 | 795 | 371 | 765 | 340 | 845 | 1830 |
| ENUX-102006PRX | 1000 | 2000 | 600 | 1000 | 2009 | 614 | 795 | 471 | 765 | 440 | 845 | 1830 |

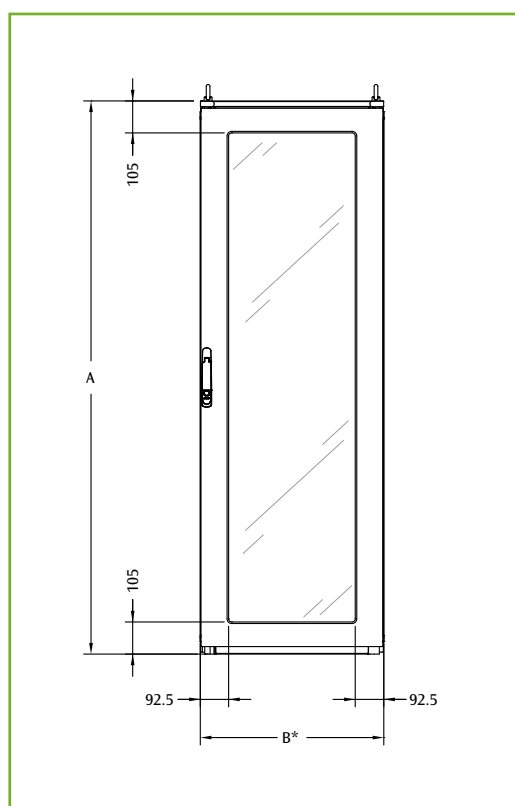
Inox

Per ordinare l'articolo in acciaio inossidabile AISI316L aggiungere il suffisso H al codice (Es.: ENUX-061804PRXH).

E NUX INOX PORTA DOPPIA CIECA

| CODICE E NUX | GAMMA DIMENSIONALE | | | DIM. ARMADIO | | | FISS. PAVIMENTO | | ING. CAVI | | LUCE PORTA | |
|-----------------|--------------------|------|-------|--------------|------|-----|-----------------|-----|-----------|-----|------------|------|
| | LARGH. | ALT. | PROF. | B* | A | P | C | D | E | F | M | N |
| ENUX-121804PRX | 1200 | 1800 | 400 | 1200 | 1809 | 414 | 995 | 271 | 447 | 240 | 445 | 1630 |
| ENUX-121805PRX | 1200 | 1800 | 500 | 1200 | 1809 | 514 | 995 | 371 | 447 | 340 | 445 | 1630 |
| ENUX-122005PRX | 1200 | 2000 | 500 | 1200 | 2009 | 514 | 995 | 371 | 447 | 340 | 445 | 1830 |
| ENUX-122006PRX | 1200 | 2000 | 600 | 1200 | 2009 | 614 | 995 | 471 | 447 | 440 | 445 | 1830 |

Per ordinare l'articolo in acciaio inossidabile AISI316L aggiungere il suffisso H al codice (Es.: ENUX-121804PRXH).



REALIZZAZIONE

Il profilo che caratterizza montanti e traverse del tetto è unico, realizzato in lamiera d'acciaio inossidabile AISI304L (AISI316L su richiesta), chiuso con saldatura continua e privo di bordi taglienti. Il fondo è realizzato in un pezzo unico con una struttura scatolata ottenuta dalla saldatura di profili presso-piegati in lamiera d'acciaio inossidabile AISI304L (AISI316L su richiesta). Gli angoli della struttura sono realizzati con giunti ortogonali in acciaio inossidabile AISI316L composti da due parti, saldate a laser su montanti, traverse di fondo e tetto. L'unione dell'intera struttura si ottiene mediante 8 viti ad alta resistenza e spine di posizionamento fra le due parti del giunto ortogonale. Cerniere in acciaio inossidabile AISI316L.

COMPOSIZIONE

- struttura in lamiera d'acciaio inossidabile AISI304L (AISI316L su richiesta)
- tetto e pannello posteriore in lamiera d'acciaio inossidabile pre-satinata AISI304L (AISI316L su richiesta)
- porta formata in lamiera d'acciaio inossidabile pre-satinata AISI304L (AISI316L su richiesta) provvista di telaio tubolare di irrigidimento, plexiglas, guarnizione siliconica e sistema di chiusura a doppia aletta Ø 3 mm con azionamento a leva; apertura porta standard 135°
- fondo in lamiera d'acciaio inossidabile AISI304L (AISI316L su richiesta) con ingresso cavi modulare e regolabile (doppio ingresso cavi per L=1000 mm) comprensivo di guarnizione.

GRADO DI PROTEZIONE

- IP55 in accordo alla IEC EN62208; EN60529
- NEMA 12 in accordo alla UL508A; UL50
- grado di protezione garantito dalla guarnizione di schiuma siliconica bi-componente
- grado di resistenza all'urto IK10 in accordo alla IEC EN62208; EN62262.

E NUX INOX CON PORTA FINESTRA

| CODICE E NUX | DIM. ARMADIO | | |
|-----------------|--------------|------|-----|
| | B* | A | P |
| ENUX-061804PVX | 600 | 1809 | 414 |
| ENUX-061805PVX | 600 | 1809 | 514 |
| ENUX-062005PVX | 600 | 2009 | 514 |
| ENUX-062006PVX | 600 | 2009 | 614 |
| ENUX-081804PVX | 800 | 1809 | 414 |
| ENUX-081805PVX | 800 | 1809 | 514 |
| ENUX-082005PVX | 800 | 2009 | 514 |
| ENUX-082006PVX | 800 | 2009 | 614 |
| ENUX-101805PVX | 1000 | 1809 | 514 |
| ENUX-101806PVX | 1000 | 1809 | 614 |
| ENUX-102005PVX | 1000 | 2009 | 514 |
| ENUX-102006PVX | 1000 | 2009 | 614 |

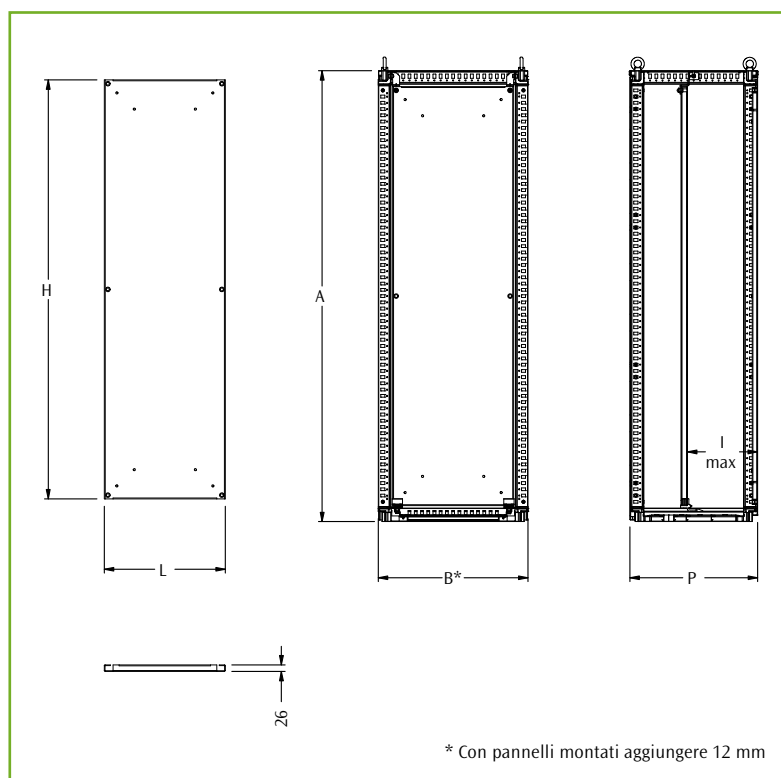
Per ordinare l'articolo in acciaio inossidabile AISI316L aggiungere il suffisso H al codice (Es.: ENUX-061804PVXH).



**PIASTRA P.A.
AD INSERIMENTO FRONTALE EUPA**

REALIZZAZIONE

In lamiera d'acciaio sendzimir.



PIASTRA P.A. LARGHEZZA 600

| CODICE EUPA | DIM. ARMADIO | | | DIM. PIASTRA | | |
|----------------|--------------|------|-----|--------------|------|---------|
| | B* | A | P | L | H | I (MAX) |
| EUPA-060180 | 600 | 1809 | 414 | 485 | 1680 | 350 |
| EUPA-060180 | 600 | 1809 | 514 | 485 | 1680 | 450 |
| EUPA-060180 | 600 | 1809 | 614 | 485 | 1680 | 550 |
| EUPA-060200 | 600 | 2009 | 414 | 485 | 1880 | 350 |
| EUPA-060200 | 600 | 2009 | 514 | 485 | 1880 | 450 |
| EUPA-060200 | 600 | 2009 | 614 | 485 | 1880 | 550 |

PIASTRA P.A. LARGHEZZA 1000

| CODICE EUPA | DIM. ARMADIO | | | DIM. PIASTRA | | |
|----------------|--------------|------|-----|--------------|------|---------|
| | B* | A | P | L | H | I (MAX) |
| EUPA-100180 | 1000 | 1809 | 414 | 885 | 1680 | 350 |
| EUPA-100180 | 1000 | 1809 | 514 | 885 | 1680 | 450 |
| EUPA-100180 | 1000 | 1809 | 614 | 885 | 1680 | 550 |
| EUPA-100200 | 1000 | 2009 | 414 | 885 | 1880 | 350 |
| EUPA-100200 | 1000 | 2009 | 514 | 885 | 1880 | 450 |
| EUPA-100200 | 1000 | 2009 | 614 | 885 | 1880 | 550 |

PIASTRA P.A. LARGHEZZA 800

| CODICE EUPA | DIM. ARMADIO | | | DIM. PIASTRA | | |
|----------------|--------------|------|-----|--------------|------|---------|
| | B* | A | P | L | H | I (MAX) |
| EUPA-080180 | 800 | 1809 | 414 | 685 | 1680 | 350 |
| EUPA-080180 | 800 | 1809 | 514 | 685 | 1680 | 450 |
| EUPA-080180 | 800 | 1809 | 614 | 685 | 1680 | 550 |
| EUPA-080200 | 800 | 2009 | 414 | 685 | 1880 | 350 |
| EUPA-080200 | 800 | 2009 | 514 | 685 | 1880 | 450 |
| EUPA-080200 | 800 | 2009 | 614 | 685 | 1880 | 550 |

PIASTRA P.A. LARGHEZZA 1200

| CODICE EUPA | DIM. ARMADIO | | | DIM. PIASTRA | | |
|----------------|--------------|------|-----|--------------|------|---------|
| | B* | A | P | L | H | I (MAX) |
| EUPA-120180 | 1200 | 1809 | 414 | 1085 | 1680 | 350 |
| EUPA-120180 | 1200 | 1809 | 514 | 1085 | 1680 | 450 |
| EUPA-120180 | 1200 | 1809 | 614 | 1085 | 1680 | 550 |
| EUPA-120200 | 1200 | 2009 | 414 | 1085 | 1880 | 350 |
| EUPA-120200 | 1200 | 2009 | 514 | 1085 | 1880 | 450 |
| EUPA-120200 | 1200 | 2009 | 614 | 1085 | 1880 | 550 |

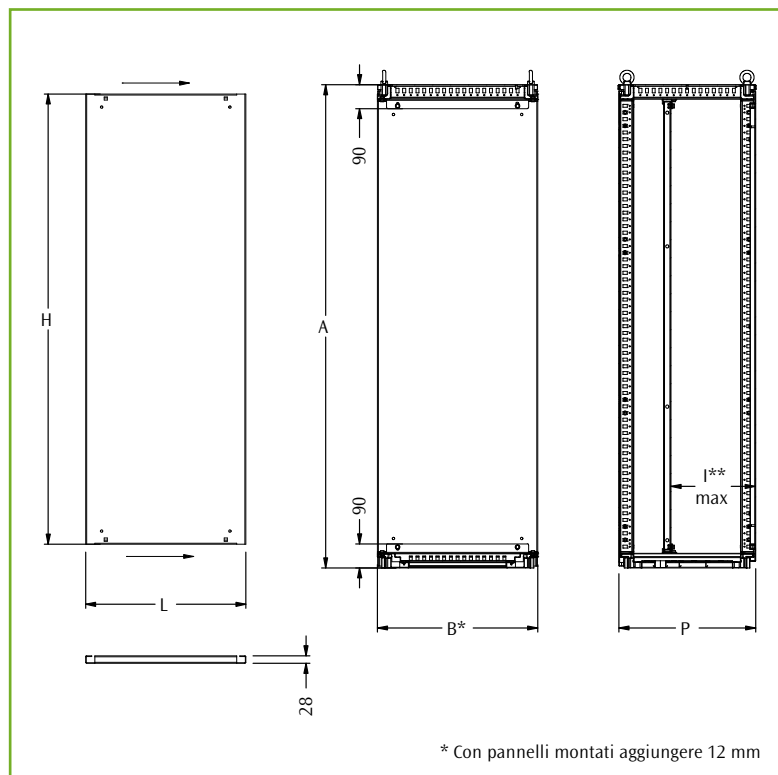
Inox



PIASTRA P.A. AD INSERIMENTO LATERALE EUPL

REALIZZAZIONE

In lamiera d'acciaio sendzimir.
Fornitura completa di guide ed accessori di montaggio.



PIASTRA P.A. LARGHEZZA 600

| CODICE EUPL | DIM. ARMADIO | | | DIM. PIASTRA | | |
|----------------|--------------|------|-----|--------------|------|---------|
| | B* | A | P | L | H | I (MAX) |
| EUPL-060180 | 600 | 1809 | 414 | 600 | 1685 | 315 |
| EUPL-060180 | 600 | 1809 | 514 | 600 | 1685 | 415 |
| EUPL-060180 | 600 | 1809 | 614 | 600 | 1685 | 515 |
| EUPL-060200 | 600 | 2009 | 414 | 600 | 1885 | 315 |
| EUPL-060200 | 600 | 2009 | 514 | 600 | 1885 | 415 |
| EUPL-060200 | 600 | 2009 | 614 | 600 | 1885 | 515 |

PIASTRA P.A. LARGHEZZA 1000

| CODICE EUPL | DIM. ARMADIO | | | DIM. PIASTRA | | |
|----------------|--------------|------|-----|--------------|------|---------|
| | B* | A | P | L | H | I (MAX) |
| EUPL-100180 | 1000 | 1809 | 414 | 1000 | 1685 | 315 |
| EUPL-100180 | 1000 | 1809 | 514 | 1000 | 1685 | 415 |
| EUPL-100180 | 1000 | 1809 | 614 | 1000 | 1685 | 515 |
| EUPL-100200 | 1000 | 2009 | 414 | 1000 | 1885 | 315 |
| EUPL-100200 | 1000 | 2009 | 514 | 1000 | 1885 | 415 |
| EUPL-100200 | 1000 | 2009 | 614 | 1000 | 1885 | 515 |

PIASTRA P.A. LARGHEZZA 800

| CODICE EUPL | DIM. ARMADIO | | | DIM. PIASTRA | | |
|----------------|--------------|------|-----|--------------|------|---------|
| | B* | A | P | L | H | I (MAX) |
| EUPL-080180 | 800 | 1809 | 414 | 800 | 1685 | 315 |
| EUPL-080180 | 800 | 1809 | 514 | 800 | 1685 | 415 |
| EUPL-080180 | 800 | 1809 | 614 | 800 | 1685 | 515 |
| EUPL-080200 | 800 | 2009 | 414 | 800 | 1885 | 315 |
| EUPL-080200 | 800 | 2009 | 514 | 800 | 1885 | 415 |
| EUPL-080200 | 800 | 2009 | 614 | 800 | 1885 | 515 |

PIASTRA P.A. LARGHEZZA 1200

| CODICE EUPL | DIM. ARMADIO | | | DIM. PIASTRA | | |
|----------------|--------------|------|-----|--------------|------|---------|
| | B* | A | P | L | H | I (MAX) |
| EUPL-120180 | 1200 | 1809 | 414 | 1200 | 1685 | 315 |
| EUPL-120180 | 1200 | 1809 | 514 | 1200 | 1685 | 415 |
| EUPL-120180 | 1200 | 1809 | 614 | 1200 | 1685 | 515 |
| EUPL-120200 | 1200 | 2009 | 414 | 1200 | 1885 | 315 |
| EUPL-120200 | 1200 | 2009 | 514 | 1200 | 1885 | 415 |
| EUPL-120200 | 1200 | 2009 | 614 | 1200 | 1885 | 515 |

PARETI LATERALI EUFX

REALIZZAZIONE

Realizzate in lamiera d'acciaio inossidabile pre-satinata AIS304L (AIS1316L su richiesta) con piega strutturata.

COMPOSIZIONE

- coppia di laterali
- blocchetti di fissaggio ad aggancio rapido
- viteria.

Per ordinare la coppia di pareti laterali per il montaggio su lato cerniere 180°, aggiungere il suffisso Cal codice (Es.: EUFX-040180C).



PARETI LATERALI

| CODICE EUFX | DIMENSIONI | |
|----------------|------------|-------|
| | ALT. | PROF. |
| EUFX-040180 | 1800 | 400 |
| EUFX-050180 | 1800 | 500 |
| EUFX-060180 | 1800 | 600 |
| EUFX-050200 | 2000 | 500 |
| EUFX-060200 | 2000 | 600 |

Per ordinare l'articolo in acciaio inossidabile AIS1316L, aggiungere il suffisso H al codice (Es.: EUFX-040180H).

PORTA INTERNA EUPIX

REALIZZAZIONE

Realizzata in lamiera d'acciaio inossidabile pre-satinata AIS304L (AIS1316L su richiesta) corredata di montanti e traverse orizzontali.

COMPOSIZIONE

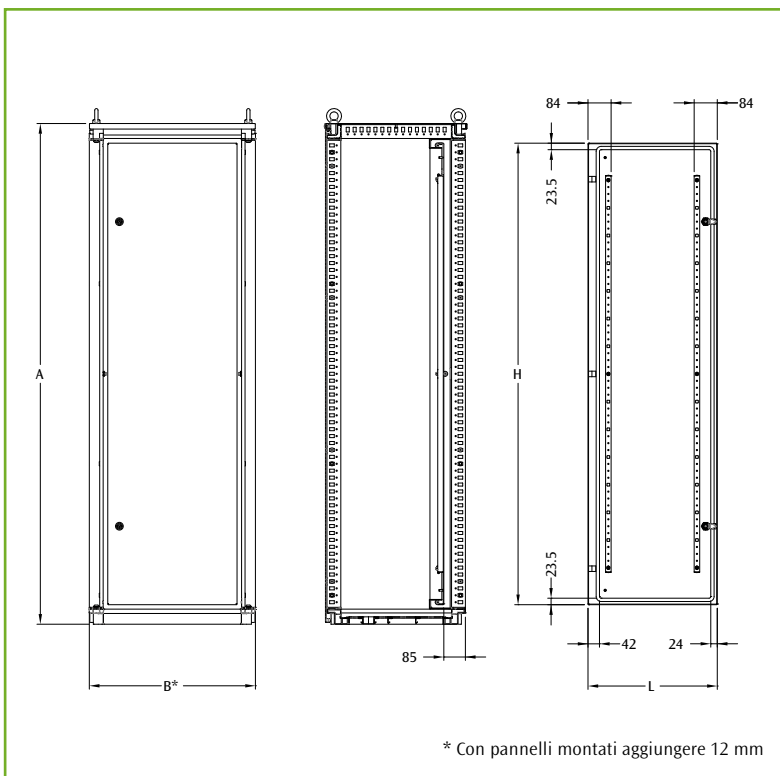
- porta completa di sistema di chiusura a doppia aletta Ø 3 mm
- cerniere
- montanti e traverse orizzontali
- accessori di montaggio.

PORTA INTERNA

| CODICE EUPIX | DIM. ARMADIO | | PORTA INTERNA | |
|-----------------|--------------|------|---------------|------|
| | B* | A | L | H |
| EUPIX-060180 | 600 | 1809 | 467 | 1667 |
| EUPIX-060200 | 600 | 2009 | 467 | 1867 |
| EUPIX-080180 | 800 | 1809 | 667 | 1667 |
| EUPIX-080200 | 800 | 2009 | 667 | 1867 |
| EUPIX-100180 | 1000 | 1809 | 867 | 1667 |
| EUPIX-100200 | 1000 | 2009 | 867 | 1867 |

Per ordinare l'articolo in acciaio inossidabile AIS1316L, aggiungere il suffisso H al codice (Es.: EUPIX-060180H).

Profili porta interna da ordinare separatamente (cfr. pag. 57 codici WTPP) H - 1800 e 2000.



Inox



ZOCCOLO MODULARE EUZX

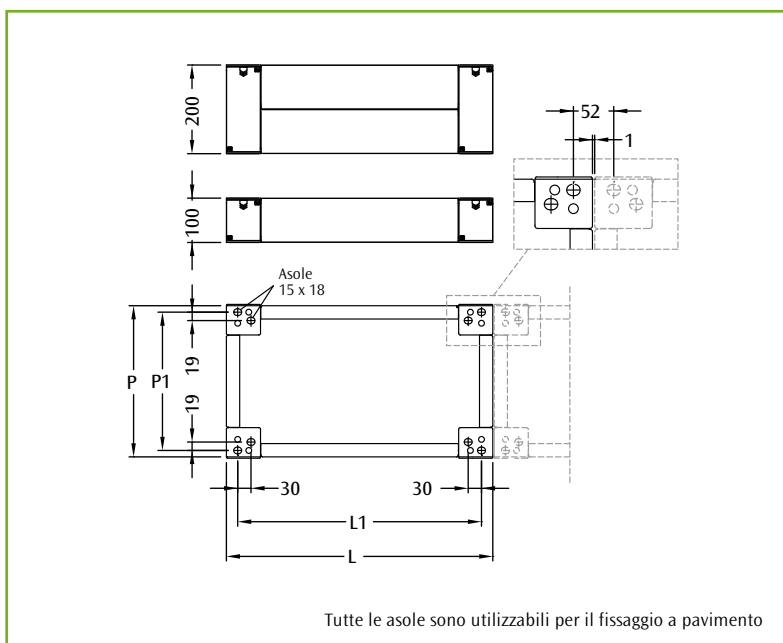
REALIZZAZIONE

Angoli in lamiera pressopiegata di acciaio inox AISI304L (AISI316L su richiesta) con coperture frontali in acciaio inox. Traverse frontali e laterali in lamiera di acciaio inox AISI304L (AISI316L su richiesta).

COMPOSIZIONE

Lo zoccolo modulare si compone di:

- angolari: confezione da 4 pezzi con coperture frontali e viteria di montaggio
- traverse frontali: confezione da 2 pezzi
- traverse laterali: confezione da 2 pezzi.



Inox

CARATTERISTICHE DIMENSIONALI

| DIM. ARMADIO | | DIM. ZOCCOLO | | INTERASSE FORI | |
|--------------|-----|--------------|-----|----------------|-----|
| L | P | L | P | L1 | P1 |
| 600 | 400 | 600 | 378 | 549 | 349 |
| 600 | 500 | 600 | 478 | 549 | 449 |
| 600 | 600 | 600 | 578 | 549 | 549 |
| 800 | 400 | 800 | 378 | 749 | 349 |
| 800 | 500 | 800 | 478 | 749 | 449 |
| 800 | 600 | 800 | 578 | 749 | 549 |
| 1000 | 500 | 1000 | 478 | 949 | 449 |
| 1000 | 600 | 1000 | 578 | 949 | 549 |
| 1200 | 400 | 1200 | 378 | 1149 | 349 |
| 1200 | 500 | 1200 | 478 | 1149 | 449 |
| 1200 | 600 | 1200 | 578 | 1149 | 549 |

Per ordinare lo zoccolo in lamiera d'acciaio inossidabile AISI316L, aggiungere il suffisso H al codice (Es.: EUZX-T0400H).

Per ordinare la versione H=200, aggiungere il suffisso D al codice (Es.: EUZX-T0400D).

TRAVERSE FRONTALI / LATERALI

| CODICE EUZX | DESCRIZIONE | LUNGHEZZA TRAVERSA |
|----------------|-------------------------|-----------------------|
| EUZX-T0400 | TRAVERSE ZOCCOLO L=400 | 244 |
| EUZX-T0500 | TRAVERSE ZOCCOLO L=500 | 344 |
| EUZX-T0600 | TRAVERSE ZOCCOLO L=600 | 444 |
| EUZX-T0800 | TRAVERSE ZOCCOLO L=800 | 644 |
| EUZX-T1000 | TRAVERSE ZOCCOLO L=1000 | 844 |
| EUZX-T1200 | TRAVERSE ZOCCOLO L=1200 | 1044 |

ANGOLARI UNIVERSALI

| CODICE EUZX | DESCRIZIONE |
|----------------|----------------------------|
| EUZX-A100 | ANGOLARI PER ZOCCOLO H=100 |
| EUZX-A200 | ANGOLARI PER ZOCCOLO H=200 |



ZOCCOLO EUZX

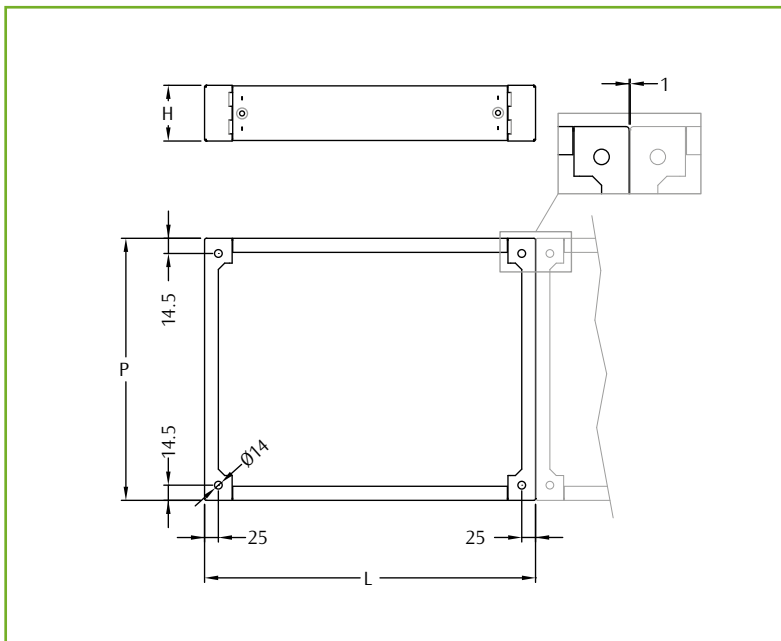
REALIZZAZIONE

Traverse frontali e traverse laterali con angolare integrato realizzate in lamiera d'acciaio inossidabile AISI304L (AISI316L su richiesta).

COMPOSIZIONE

Lo zoccolo si compone di:

- traverse frontali: confezione da nr. 2 pezzi
- traverse laterali con angolari integrati: confezione da nr. 2 pezzi, comprensivi di viteria di montaggio.



Per ordinare lo zoccolo in lamiera d'acciaio inossidabile AISI316L, aggiungere il suffisso H al codice (Es.: EUZX-P0400H).

Per ordinare le traverse in profondità con angolare integrato ENUX H=200, aggiungere il suffisso D al codice (Es.: EUZX-P0400D).

Per ordinare lo zoccolo H=200, ordinare nr. 2 confezioni di traverse frontali (Es.: zoccolo H =200 dim. 800x500: nr. 1 EUZX-P0500D + nr. 2 EUZX-L0800).

Inox

TRAV. IN PROFONDITÀ CON ANGOLARE INTEGRATO E NUX

| CODICE EUZX | DESCRIZIONE | ALTEZZA TRAV. MM |
|----------------|--|---------------------|
| EUZX-P0400 | TRVERSE IN PROFONDITÀ CON ANGOLARE INTEGRATO L=400 | 100 |
| EUZX-P0500 | TRVERSE IN PROFONDITÀ CON ANGOLARE INTEGRATO L=500 | 100 |
| EUZX-P0600 | TRVERSE IN PROFONDITÀ CON ANGOLARE INTEGRATO L=600 | 100 |

TRAVERSE FRONTALI E NUX

| CODICE EUZX | DESCRIZIONE |
|----------------|----------------------------------|
| EUZX-L0600 | TRAVERSE FRONTALI ZOCCOLO L=600 |
| EUZX-L0800 | TRAVERSE FRONTALI ZOCCOLO L=800 |
| EUZX-L1000 | TRAVERSE FRONTALI ZOCCOLO L=1000 |
| EUZX-L1200 | TRAVERSE FRONTALI ZOCCOLO L=1200 |



KIT COPERTURA VENTILAZIONE/FILTRI

In presenza di un sistema di ventilazione o filtraggio (cfr. pag. 329), questo kit di copertura determina il mantenimento del grado di protezione IP anche in caso di installazioni o ambienti particolarmente gravosi.

REALIZZAZIONE

In lamiera d'acciaio inossidabile AISI304L (AISI316 su richiesta).

COMPOSIZIONE

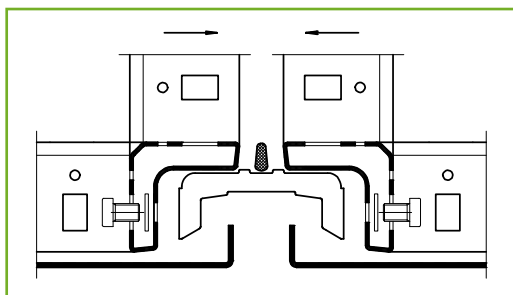
Pezzo singolo completo di accessori di montaggio.

GRADO DI PROTEZIONE

- Filtro/ventilatore: IP56 in accordo alla EN60529.
- Grado di protezione garantito dalla guarnizione.
- Resistenza in nebbia salina e umidostato: pending.

KIT COPERTURA VENTILAZIONE/FILTRI

| CODICE WTCV | | COMPATIBILE CON | |
|---|---|---|---------|
| LAMIERA D'ACCIAIO INOSSIDABILE AISI304L | LAMIERA D'ACCIAIO INOSSIDABILE AISI316L | VENTILATORE | GRIGLIA |
| WTCV10X | WTCV10H | WTSV1000203 / WTSV1000211 / WTSV1000220 | WTSG10 |
| WTCV15X | WTCV15H | WTSV1500203 / WTSV1500211 / WTSV1500220 | WTSG15 |
| WTCV20X | WTCV20H | WTSV2000203 / WTSV2000211 / WTSV2000220 | WTSG20 |
| WTCV25X | WTCV25H | WTSV2500203 / WTSV2500211 / WTSV2500220 WTSV2501203 / WTSV2501220 | WTSG25 |
| WTCV30X | WTCV30H | WTSV3000203 / WTSV3000220 / WTSV3001203 WTSV3001220 / WTSV3002203 / WTSV3002220 WTSV3002262 | WTSG30 |



KIT UNIONE EUKU-002X

Utilizzato per l'unione di armadi in batteria. Si consiglia l'impiego di squadrette di sollevamento WTSS-001 in luogo dei golfari.

REALIZZAZIONE

Realizzato in acciaio inossidabile AISI316L.

COMPOSIZIONE

Fornitura completa di distanziali di unione, accessori di fissaggio e guarnizione adesiva per assicurare il grado di protezione IP.

ANGOLARE D'UNIONE EUKU-003

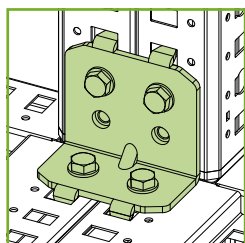
Garantisce maggior rigidità agli armadi uniti in batteria.

REALIZZAZIONE

Realizzato in lamiera d'acciaio zincopassivata.

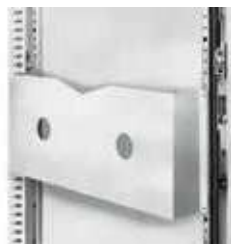
COMPOSIZIONE

Nr. 4 pezzi con accessori di montaggio.



PRESSACAVI IN ACCIAIO INOSSIDABILE

Disponibili pressacavi in acciaio inossidabile (cfr. pag. 267).



TASCA PORTA SCHEMI

Realizzata in lamiera d'acciaio inossidabile.

COMPOSIZIONE

Nr. 1 pezzo singolo completo di accessori di montaggio.

TASCA PORTA SCHEMI

| CODICE WTTS | LARGH. PORTA |
|----------------|-----------------|
| WTTS-000600X | 600 |
| WTTS-000800X | 800 |
| WTTS-001000X | 1000 |



CERNIERE ROTAZIONE 180° CROMATE EUCE-180001C

Confezione nr. 4 pezzi.



PIEDINI DI LIVELLAMENTO WTPX-005X

Da applicare alla struttura dell'armadio e dello zoccolo per agevolare la pulizia del pavimento e compensare eventuali dislivelli del piano di appoggio.

COMPOSIZIONE

Nr. 4 pezzi completi di perno in acciaio inossidabile AISI304L, base in plastica, piastrina e viteria di montaggio.



FERMO PORTA WTFP-001X

Consente l'arresto meccanico della porta a 90° impedendone la chiusura accidentale.

COMPOSIZIONE

Nr. 1 pezzo completo di accessori.



GOLFARI DI SOLLEVAMENTO M12 WTGS-001X

Realizzati in acciaio inossidabile.
Confezione nr. 4 pezzi.



SQUADRETTE DI SOLLEVAMENTO WTSS-001

Realizzate in lamiera d'acciaio zinco passivate.
Confezione nr. 4 pezzi.

Inox



REALIZZAZIONE

Involucro in lamiera d'acciaio inossidabile AISI304L (su richiesta AISI316L) con retro asportabile. Porta formata in lamiera d'acciaio inossidabile pre-satinata AISI304L (AISI316L su richiesta con telaio di irrigidimento. Piastra P.A. ad inserimento frontale in lamiera d'acciaio sendzimir (per E MOX $L \geq 1000$ mm, piastra EUPA). Cerniere in acciaio inossidabile AISI316L.

COMPOSIZIONE

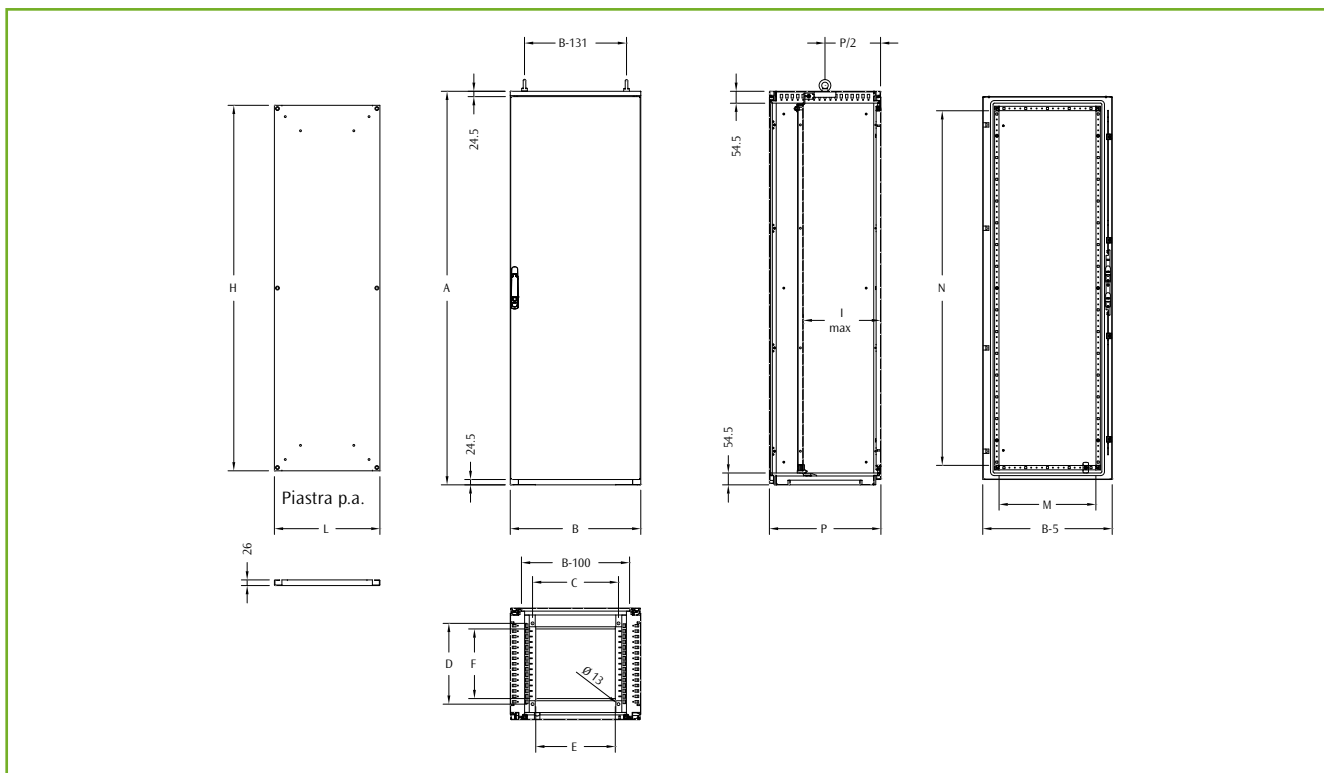
- struttura completa di profili estetici superiori e pannello posteriore
- porta formata con telaio tubolare di irrigidimento, guarnizione siliconica e sistema di chiusura a doppia aletta $\varnothing 3$ mm con azionamento a leva
- ingresso cavi modulare e regolabile comprensivo di guarnizione adesiva
- piastra P.A. ad inserimento frontale.

GRADO DI PROTEZIONE

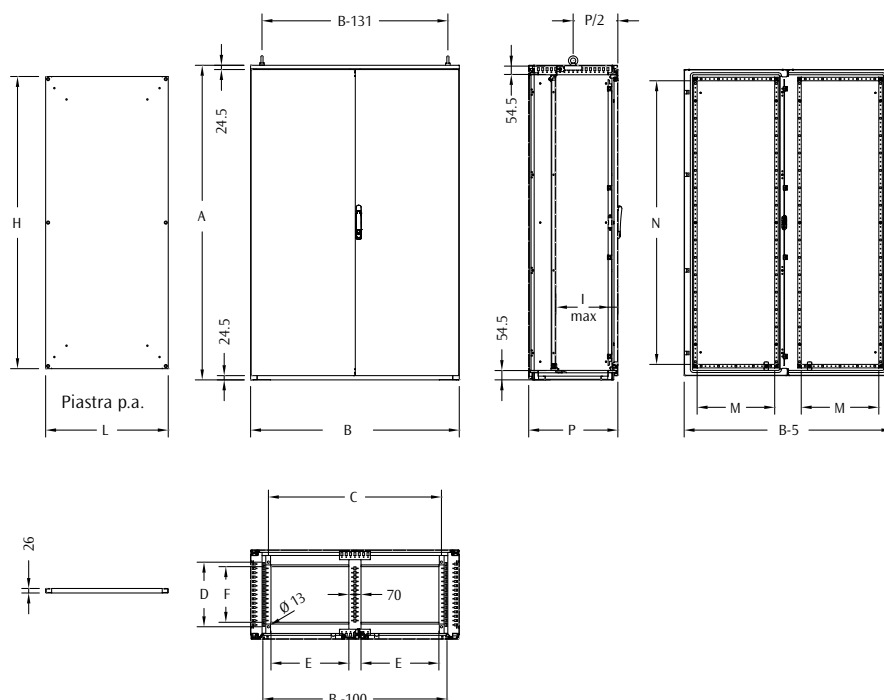
- IP66 (porta singola cieca) e IP55 (porta doppia e porta plexi) in accordo alla IEC EN62208; EN60529
- NEMA 12 in accordo alla UL508A; UL50*
- grado di protezione garantito dalla guarnizione di schiuma siliconica bi-componente
- grado di resistenza all'urto IK10 in accordo alla IEC EN62208; EN62262.



* Nema 4X su richiesta (obbligo tettuccio parapiovvia).



Inox



E MOX INOX PORTA SINGOLA CIECA

| CODICE E MOX | DIMENSIONI ARMADIO | | | FISS. PAVIMENTO | | ING. CAVI | | LUCE PORTA | | DIMENSIONI PIASTRA | | |
|-----------------|--------------------|------|-----|-----------------|-----|-----------|-----|------------|------|--------------------|------|-----|
| | B | A | P | C | D | E | F | M | N | L | H | I |
| EMOX-061604PRX | 600 | 1609 | 414 | 550 | 310 | 365 | 220 | 445 | 1430 | 485 | 1480 | 350 |
| EMOX-061804PRX | 600 | 1809 | 414 | 550 | 310 | 365 | 220 | 445 | 1630 | 485 | 1680 | 350 |
| EMOX-061805PRX | 600 | 1809 | 514 | 550 | 410 | 365 | 320 | 445 | 1630 | 485 | 1680 | 450 |
| EMOX-062004PRX | 600 | 2009 | 414 | 550 | 310 | 365 | 220 | 445 | 1830 | 485 | 1880 | 350 |
| EMOX-062005PRX | 600 | 2009 | 514 | 550 | 410 | 365 | 320 | 445 | 1830 | 485 | 1880 | 450 |
| EMOX-081604PRX | 800 | 1609 | 414 | 750 | 310 | 565 | 220 | 645 | 1430 | 685 | 1480 | 350 |
| EMOX-081804PRX | 800 | 1809 | 414 | 750 | 310 | 565 | 220 | 645 | 1630 | 685 | 1680 | 350 |
| EMOX-081805PRX | 800 | 1809 | 514 | 750 | 410 | 565 | 320 | 645 | 1630 | 685 | 1680 | 450 |
| EMOX-082004PRX | 800 | 2009 | 414 | 750 | 310 | 565 | 220 | 645 | 1830 | 685 | 1880 | 350 |
| EMOX-082005PRX | 800 | 2009 | 514 | 750 | 410 | 565 | 320 | 645 | 1830 | 685 | 1880 | 450 |
| EMOX-101804PRX | 1000 | 1809 | 414 | 950 | 310 | 765 | 220 | 845 | 1630 | 885 | 1680 | 350 |
| EMOX-102004PRX | 1000 | 2009 | 414 | 950 | 310 | 765 | 220 | 845 | 1830 | 885 | 1880 | 350 |

Inox

Per ordinare l'articolo in acciaio inossidabile AISI316L aggiungere il suffisso H al codice (Es.: EMOX-061604PRXH).

E MOX INOX PORTA DOPPIA CIECA

| CODICE E MOX | DIMENSIONI ARMADIO | | | FISS. PAVIMENTO | | ING. CAVI | | LUCE PORTA | | DIMENSIONI PIASTRA | | |
|-----------------|--------------------|------|-----|-----------------|-----|-----------|-----|------------|------|--------------------|------|-----|
| | B | A | P | C | D | E | F | M | N | L | H | I |
| EMOX-121804PRX | 1200 | 1809 | 414 | 995 | 310 | 447 | 220 | 445 | 1630 | 1085 | 1680 | 350 |
| EMOX-121805PRX | 1200 | 1809 | 514 | 995 | 410 | 447 | 320 | 445 | 1630 | 1085 | 1680 | 450 |
| EMOX-122004PRX | 1200 | 2009 | 414 | 995 | 310 | 447 | 220 | 445 | 1830 | 1085 | 1880 | 350 |

Per ordinare l'articolo in acciaio inossidabile AISI316L aggiungere il suffisso H al codice (Es.: EMOX-121804PRXH).



REALIZZAZIONE

Involucro realizzato in lamiera d'acciaio inossidabile AISI304L (AISI316L su richiesta).
Porta formata in lamiera d'acciaio inossidabile pre-satinata AISI304L (AISI316L su richiesta).
Piastra P.A. realizzata in lamiera d'acciaio sendzimir.

COMPOSIZIONE

Armadio fornito con:

- porta formata completa di nr. 2 profili sendzimir di irrigidimento, sistema di chiusura a doppia aletta Ø 3 mm con azionamento a leva e guarnizione siliconica
- ingresso cavi regolabile
- piastra P.A. ad inserimento frontale.

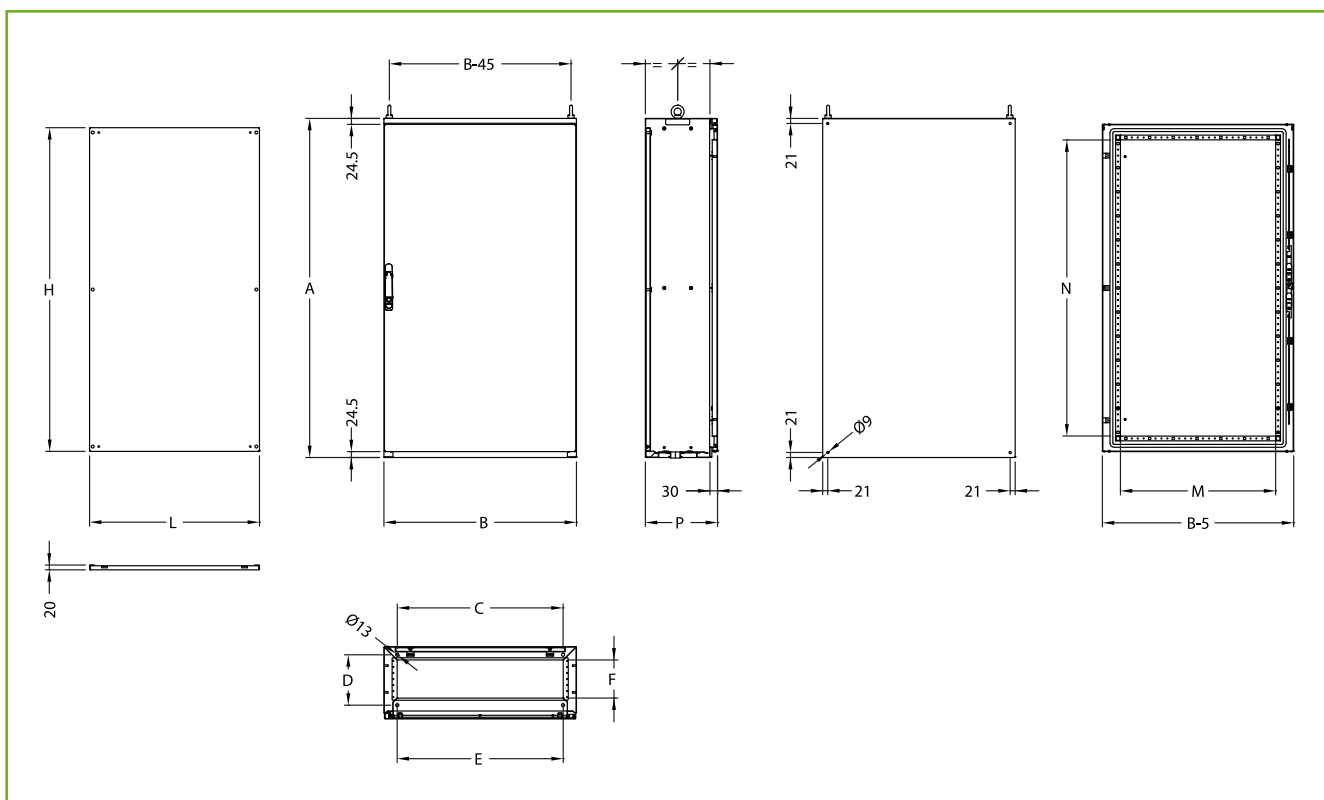
GRADO DI PROTEZIONE

- IP55 in accordo alla IEC EN62208; EN60529
- NEMA 12 in accordo alla UL 508A; UL50*
- grado di protezione garantito dalla guarnizione di schiuma siliconica bi-componente
- grado di resistenza all'urto IK10 in accordo alla IEC EN62208; EN62262.

Articolo fornibile su richiesta.



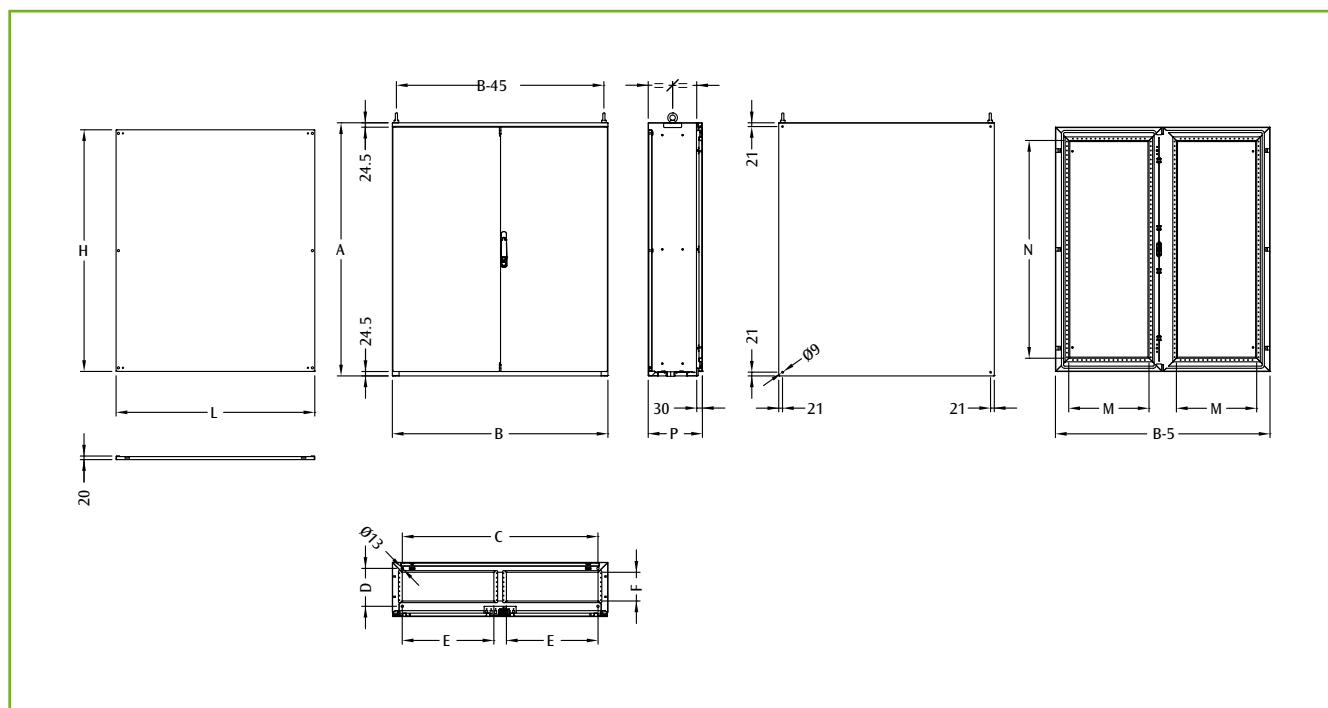
* Nema 4X su richiesta.



ARMADIO COMPATTO E COMP INOX PORTA SINGOLA

| CODICE E COMP | DIM. ARMADIO | | | FISS. PAVIMENTO | | ING. CAVI | | LUCE PORTA | | DIM. PIASTRA | |
|------------------|--------------|------|-----|-----------------|-----|-----------|-----|------------|------|--------------|------|
| | B | A | P | C | D | E | F | M | N | L | H |
| ECOMP6-1240X | 600 | 1209 | 400 | 550 | 320 | 490 | 260 | 445 | 1030 | 506 | 1145 |
| ECOMP6-1430X | 600 | 1409 | 300 | 550 | 220 | 490 | 160 | 445 | 1230 | 506 | 1345 |
| ECOMP6-1440X | 600 | 1409 | 400 | 550 | 320 | 490 | 260 | 445 | 1230 | 506 | 1345 |
| ECOMP8-1240X | 800 | 1209 | 400 | 750 | 320 | 690 | 260 | 645 | 1030 | 706 | 1145 |
| ECOMP8-1430X | 800 | 1409 | 300 | 750 | 220 | 690 | 160 | 645 | 1230 | 706 | 1345 |
| ECOMP8-1440X | 800 | 1409 | 400 | 750 | 320 | 690 | 260 | 645 | 1230 | 706 | 1345 |

Per ordinare l'articolo in acciaio AISI316L aggiungere il suffisso H al codice (Es.: ECOMP6-1240XH).



Inox

ARMADIO COMPATTO E COMP INOX PORTA DOPPIA

| CODICE E COMP | DIMENSIONI ARMADIO | | | FISS. PAVIMENTO | | ING. CAVI | | LUCE PORTA | | DIM. PIASTRA | |
|------------------|--------------------|------|-----|-----------------|-----|-----------|-----|------------|------|--------------|------|
| | B | A | P | C | D | E | F | M | N | L | H |
| ECOMP10-1240X | 1000 | 1209 | 400 | 950 | 320 | 390 | 260 | 345 | 1030 | 906 | 1145 |
| ECOMP10-1430X | 1000 | 1409 | 300 | 950 | 220 | 390 | 160 | 345 | 1230 | 906 | 1345 |
| ECOMP10-1440X | 1000 | 1409 | 400 | 950 | 320 | 390 | 260 | 345 | 1230 | 906 | 1345 |
| ECOMP12-1240X | 1200 | 1209 | 400 | 1150 | 320 | 490 | 260 | 345 | 1030 | 1106 | 1145 |
| ECOMP12-1430X | 1200 | 1409 | 300 | 1150 | 220 | 490 | 160 | 445 | 1230 | 1106 | 1345 |
| ECOMP12-1440X | 1200 | 1409 | 400 | 1150 | 320 | 490 | 260 | 445 | 1230 | 1106 | 1345 |

Per ordinare l'articolo in acciaio AISI316L aggiungere il suffisso H al codice (Es.: ECOMP10-1240XH).

ZOCCOLO EUZX

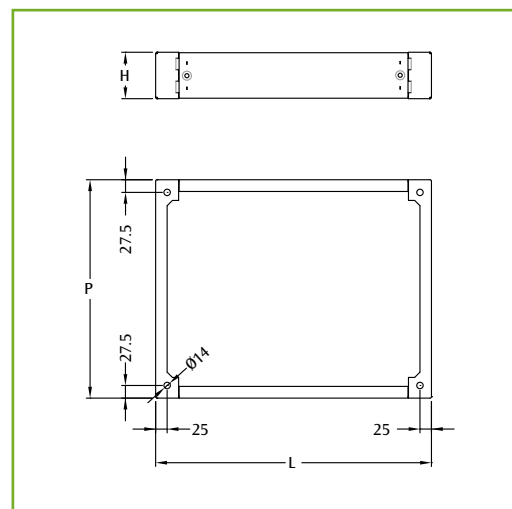
REALIZZAZIONE

Traverse frontali e traverse laterali con angolare integrato realizzate in lamiera d'acciaio inossidabile AISI304L (AISI316L su richiesta).

COMPOSIZIONE

Lo zoccolo si compone di:

- traverse frontali: confezione da nr. 2 pezzi
- traverse laterali con angolari integrati: confezione da nr. 2 pezzi, comprensivi di viteria di montaggio.



CARATTERISTICHE DIMENSIONALI

| DIM. ARMADIO | | DIM. ZOCCOLO | |
|--------------|-------|--------------|-----|
| LARGH. | PROF. | L | P |
| 600 | 400 | 600 | 365 |
| 600 | 500 | 600 | 465 |
| 800 | 400 | 800 | 365 |
| 800 | 500 | 800 | 465 |
| 1000 | 400 | 1000 | 365 |
| 1000 | 500 | 1000 | 465 |
| 1200 | 400 | 1200 | 365 |
| 1200 | 500 | 1200 | 465 |

TRAVERSE FRONTALI E MOX

| CODICE | DESCRIZIONE |
|-------------|----------------------------------|
| EUZX | |
| EUZX-L0600M | TRAVERSE FRONTALI ZOCCOLO L=600 |
| EUZX-L0800M | TRAVERSE FRONTALI ZOCCOLO L=800 |
| EUZX-L1000M | TRAVERSE FRONTALI ZOCCOLO L=1000 |
| EUZX-L1200M | TRAVERSE FRONTALI ZOCCOLO L=1200 |

Per ordinare lo zoccolo H=200, ordinare nr. 2 confezioni di traverse frontali (Es.: zoccolo H=200 dim. 800x500: nr. 1 EUZX-P0500MD + nr. 2 EUZX-L0800M).

Per ordinare lo zoccolo in lamiera d'acciaio inossidabile AISI316L, aggiungere il suffisso H al codice (Es.: EUZX-P0500MH).

TRAVERSE IN PROFONDITÀ CON ANGOLARE INTEGRATO E MOX

| CODICE | DESCRIZIONE | ALTEZZA TRAVERSA MM |
|--------------|---|---------------------|
| EUZX | | |
| EUZX-P0400M | TRAVERSE IN PROFONDITÀ CON ANGOLARE INTEGRATO L=400 | 100 |
| EUZX-P0400MD | TRAVERSE IN PROFONDITÀ CON ANGOLARE INTEGRATO L=400 | 200 |
| EUZX-P0500M | TRAVERSE IN PROFONDITÀ CON ANGOLARE INTEGRATO L=500 | 100 |
| EUZX-P0500MD | TRAVERSE IN PROFONDITÀ CON ANGOLARE INTEGRATO L=500 | 200 |


Inox

CARATTERISTICHE DIMENSIONALI

| DIM. ARMADIO | | DIM. ZOCCOLO | |
|--------------|-------|--------------|-----|
| LARGH. | PROF. | L | P |
| 600 | 300 | 600 | 275 |
| 600 | 400 | 600 | 375 |
| 800 | 300 | 800 | 275 |
| 800 | 400 | 800 | 375 |
| 1000 | 300 | 1000 | 275 |
| 1000 | 400 | 1000 | 375 |
| 1200 | 300 | 1200 | 275 |
| 1200 | 400 | 1200 | 375 |

TRAVERGE FRONTALI E COMP

| CODICE EUZX | DESCRIZIONE |
|----------------|----------------------------------|
| EUZX-L0600M | TRAVERGE FRONTALI ZOCCOLO L=600 |
| EUZX-L0800M | TRAVERGE FRONTALI ZOCCOLO L=800 |
| EUZX-L1000M | TRAVERGE FRONTALI ZOCCOLO L=1000 |
| EUZX-L1200M | TRAVERGE FRONTALI ZOCCOLO L=1200 |

 Per ordinare lo zoccolo H=200, ordinare nr. 2 confezioni di traverse frontali (es. zoccolo H=200 dim. 600x400: nr. 1 EUZX-P0400PD + nr. 2 EUZX-L0600M).

Per ordinare lo zoccolo in lamiera d'acciaio inossidabile AISI316L, aggiungere il suffisso H al codice (Es.: EUZX-P0400PH).

TRAVERGE IN PROFONDITÀ CON ANGOLARE INTEGRATO E COMP

| CODICE EUZX | DESCRIZIONE | ALTEZZA TRAVERSA MM |
|----------------|---|------------------------|
| EUZX-P0300P | TRAVERGE IN PROFONDITÀ CON ANGOLARE INTEGRATO L=300 | 100 |
| EUZX-P0300PD | TRAVERGE IN PROFONDITÀ CON ANGOLARE INTEGRATO L=300 | 200 |
| EUZX-P0400P | TRAVERGE IN PROFONDITÀ CON ANGOLARE INTEGRATO L=400 | 100 |
| EUZX-P0400PD | TRAVERGE IN PROFONDITÀ CON ANGOLARE INTEGRATO L=400 | 200 |



CERNIERE 180° EUCE

Cerniere cromate per apertura a 180°.

COMPOSIZIONE

Nr. 3 pezzi completi di accessori di montaggio (EUCE-180008C).

Nr. 4 pezzi completi di accessori di montaggio (EUCE-180009C).



SISTEMA DI SOLLEVAMENTO WTGS-003

Golfari di sollevamento M12 zincopassivati.

COMPOSIZIONE

Confezione da 2 pezzi comprensiva di dadi e ranelle.

Inox

e mox
INOX

COMPATIBILITÀ CON SISTEMA E NUX E ACCESSORI ETA:

- montanti verticali EUMI, cfr. pag. 106
- profili H=50 mm WTPR
- microinterruttore WI100M
- altri accessori per allestimento interno ETA.

e comp
INOX

STAFFE PER FISSAGGIO A PARETE SDWCX-010

Realizzate in lamiera d'acciaio inossidabile AISI316L.

COMPOSIZIONE

Confezione da 4 pezzi.

ALTRI ACCESSORI

- Profili verticali, cfr. pag. 116
- Profili ad aggancio rapido in profondità WTPR-R, cfr. pag. 116
- Profili di scorrimento piastra ECPP, cfr. pag. 116.



REALIZZAZIONE

Involucro e porta con angoli formati realizzati in lamiera d'acciaio inossidabile AISI304L pre-satinata (su richiesta AISI316L). piastra P.A. piana in lamiera d'acciaio sendzimir provvista di sole negli angoli. Cerniere in acciaio inossidabile.

COMPOSIZIONE

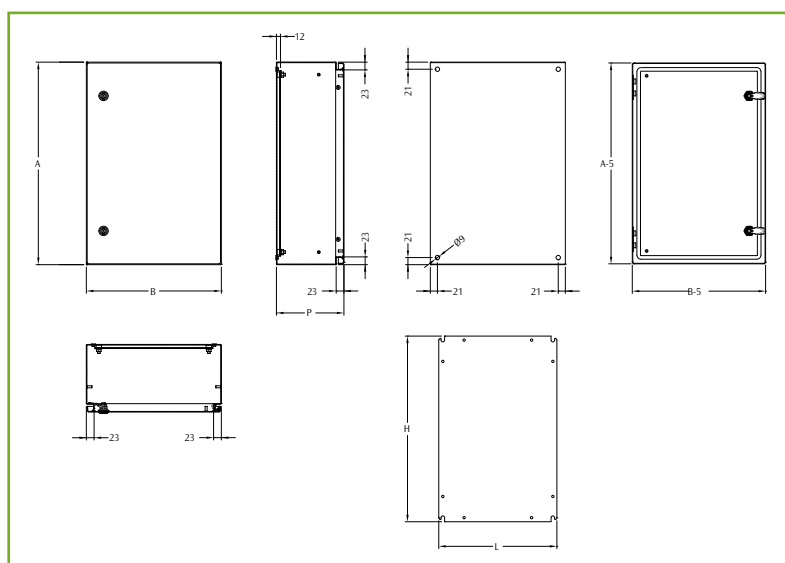
Involucro fornito con:

- piastra P.A.
- porta completa di sistema di chiusura (box e inserto in lega di zinco, linguetta in acciaio inossidabile) con chiave a doppia aletta Ø 3 mm, e guarnizione siliconica
- confezione viteria per messa a terra e montaggio piastra P.A.

GRADO DI PROTEZIONE

- IP66 in accordo alla IEC EN62208; EN60529
- NEMA 4X in accordo alla UL508A; UL50
- grado di protezione garantito dalla guarnizione di schiuma siliconica bi-componente
- grado di resistenza all'urto IK10 in accordo alla IEC EN62208; EN62262.

A partire dalla dimensione 600x800, cassa fornita con traversini di rinforzo porta montati.



CASSA INOX PORTA SINGOLA CIECA

| CODICE E COR | DIMENSIONI CASSA | | | DIM. PIASTRA | | N. SERRATURE / TIPOLOGIA | CODICE E COR | DIMENSIONI CASSA | | | DIM. PIASTRA | | N. SERRATURE / TIPOLOGIA |
|--------------|------------------|-----|-----|--------------|-----|--------------------------|---------------|------------------|------|-----|--------------|------|--------------------------|
| | B | A | P | L | H | | | B | A | P | L | H | |
| ECOR2-315X ■ | 200 | 300 | 150 | 150 | 250 | 1 | ECOR6-420X ■ | 600 | 400 | 200 | 550 | 350 | 1 |
| ECOR3-315X ■ | 300 | 300 | 150 | 250 | 250 | 1 | ECOR6-520X ■ | 600 | 500 | 200 | 550 | 450 | 2 |
| ECOR3-320X ■ | 300 | 300 | 200 | 250 | 250 | 1 | ECOR6-620X ■ | 600 | 600 | 200 | 550 | 550 | 2 |
| ECOR3-415X ■ | 300 | 400 | 150 | 250 | 350 | 1 | ECOR6-625X ■ | 600 | 600 | 250 | 550 | 550 | 2 |
| ECOR3-420X ■ | 300 | 400 | 200 | 250 | 350 | 1 | ECOR6-630X ■ | 600 | 600 | 300 | 550 | 550 | 2 |
| ECOR4-315X ■ | 400 | 300 | 150 | 350 | 250 | 1 | ECOR6-820X ■ | 600 | 800 | 200 | 550 | 750 | 2 |
| ECOR4-320X ■ | 400 | 300 | 200 | 350 | 250 | 1 | ECOR6-825X ■ | 600 | 800 | 250 | 550 | 750 | 2 |
| ECOR4-420X ■ | 400 | 400 | 200 | 350 | 350 | 1 | ECOR6-830X ■ | 600 | 800 | 300 | 550 | 750 | 2 |
| ECOR4-425X ■ | 400 | 400 | 250 | 350 | 350 | 1 | ECOR6-1030X ■ | 600 | 1000 | 300 | 550 | 950 | 2 |
| ECOR4-520X ■ | 400 | 500 | 200 | 350 | 450 | 1 | ECOR6-1230X ■ | 600 | 1200 | 300 | 550 | 1150 | CARIGLIONE |
| ECOR4-620X ■ | 400 | 600 | 200 | 350 | 550 | 2 | ECOR8-630X ■ | 800 | 600 | 300 | 750 | 550 | 2 |
| ECOR4-625X ■ | 400 | 600 | 250 | 350 | 550 | 2 | ECOR8-830X ■ | 800 | 800 | 300 | 750 | 750 | 2 |
| ECOR5-520X ■ | 500 | 500 | 200 | 450 | 450 | 1 | ECOR8-1030X ■ | 800 | 1000 | 300 | 750 | 950 | 2 |
| ECOR5-525X ■ | 500 | 500 | 250 | 450 | 450 | 1 | ECOR8-1230X ■ | 800 | 1200 | 300 | 750 | 1150 | CARIGLIONE |
| ECOR5-530X ■ | 500 | 500 | 300 | 450 | 450 | 1 | ECOR8-1430X ■ | 800 | 1400 | 300 | 750 | 1350 | CARIGLIONE |
| ECOR5-620X ■ | 500 | 600 | 200 | 450 | 550 | 2 | | | | | | | |
| ECOR5-720X ■ | 500 | 700 | 200 | 450 | 650 | 2 | | | | | | | |
| ECOR5-725X ■ | 500 | 700 | 250 | 450 | 650 | 2 | | | | | | | |

DISPONIBILI: ■ A MAGAZZINO
■ SU RICHIESTA

Per ordinare l'articolo in acciaio AISI316L aggiungere il suffisso H al codice (Es.: ECOR2-315XH). Disponibile su richiesta.



REALIZZAZIONE

Involucro e porte con angoli formati realizzati in lamiera d'acciaio inossidabile AISI304L pre-satinata (su richiesta AISI316L). piastra P.A. piana in lamiera d'acciaio sendzimir provvista di asole negli angoli. Cerniere in acciaio inossidabile.

COMPOSIZIONE

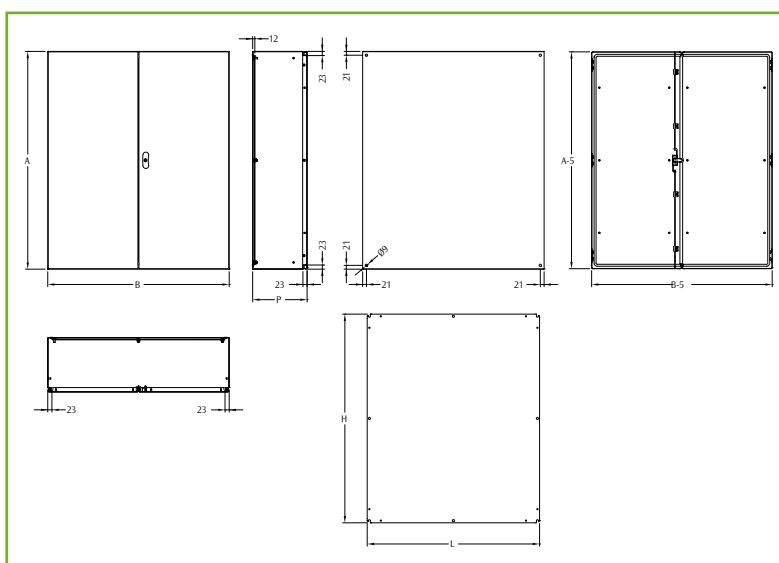
La cassa è completa di:

- piastra P.A.
- porta completa di sistema di chiusura (box e inserto in lega di zinco, linguetta in acciaio inossidabile) con chiave a doppia aletta Ø 3 mm, e guarnizione siliconica
- confezione viteria per messa a terra e montaggio piastra P.A.



GRADO DI PROTEZIONE

- IP55 in accordo alla IEC EN62208; EN60529
- NEMA 12 in accordo alla UL508A; UL50
- grado di protezione garantito dalla guarnizione di schiuma siliconica bi-componente
- grado di resistenza all'urto IK10 in accordo alla IEC EN62208; EN62262.



DISPONIBILI: ■ A MAGAZZINO
■ SU RICHIESTA

CASSA INOX PORTA DOPPIA CIECA

| CODICE E COR | DIMENSIONI CASSA | | | DIM. PIASTRA | | CODICE E COR | DIMENSIONI CASSA | | | DIM. PIASTRA | |
|----------------|------------------|------|-----|--------------|------|----------------|------------------|------|-----|--------------|------|
| | B | A | P | L | H | | B | A | P | L | H |
| ECOR10-830X ■ | 1000 | 800 | 300 | 950 | 750 | ECOR12-830X ■ | 1200 | 800 | 300 | 1150 | 750 |
| ECOR10-1030X ■ | 1000 | 1000 | 300 | 950 | 950 | ECOR12-1230X ■ | 1200 | 1200 | 300 | 1150 | 1150 |
| ECOR10-1230X ■ | 1000 | 1200 | 300 | 950 | 1150 | | | | | | |

Per ordinare l'articolo in acciaio AISI316L aggiungere il suffisso H al codice (Es.: ECOR10-1030XH).

ARTICOLI DI RICAMBIO - E COR INOX

| DIMENSIONI | | | PIASTRA P.A. | DIMENSIONI | | | PIASTRA P.A. |
|------------|-----|-----|--------------|------------|------|-----|--------------|
| L | H | P | | L | H | P | |
| 200 | 300 | 150 | EPCA-020030 | 600 | 400 | 200 | EPCA-060040 |
| 300 | 300 | 150 | EPCA-030030 | 600 | 600 | 200 | EPCA-060060 |
| 300 | 400 | 150 | EPCA-030040 | 600 | 600 | 250 | EPCA-060060 |
| 300 | 400 | 200 | EPCA-030040 | 600 | 600 | 300 | EPCA-060060 |
| 400 | 300 | 150 | EPCA-040030 | 600 | 800 | 200 | EPCA-060080 |
| 400 | 400 | 200 | EPCA-040040 | 600 | 800 | 250 | EPCA-060080 |
| 400 | 400 | 250 | EPCA-040040 | 600 | 800 | 300 | EPCA-060080 |
| 400 | 500 | 200 | EPCA-040050 | 600 | 1200 | 300 | EPCA-060120 |
| 400 | 600 | 200 | EPCA-040060 | 800 | 800 | 300 | EPCA-080080 |
| 400 | 600 | 250 | EPCA-040060 | 800 | 1000 | 300 | EPCA-080100 |
| 500 | 500 | 200 | EPCA-050050 | 800 | 1200 | 300 | EPCA-080120 |
| 500 | 500 | 250 | EPCA-050050 | 1000 | 1000 | 300 | EPCA-100100 |
| 500 | 700 | 200 | EPCA-050070 | 1000 | 1200 | 300 | EPCA-100120 |
| 500 | 700 | 250 | EPCA-050070 | | | | |

Per ogni necessità successiva al vostro ordine di acquisto, è possibile ordinare le parti di ricambio elencate in tabella.





Certificato:
IMQ09 ATEX037U



I requisiti dei contenitori destinati ad essere utilizzati in Atmosfera Esplosiva (ATEX) sono elevati: l'ampia gamma di casse ETA risponde pienamente sia agli standard richiesti dalla direttiva che all'esigenza del mercato di avere un prodotto per applicazioni a sicurezza aumentata e mediante involucro contro polvere e gas.

GRADO DI PROTEZIONE

- IP66 in accordo alla IEC EN62208; EN60529
- NEMA 4 (ST...EE), NEMA 4X (E COR...EEX) in accordo alla UL508A; UL50
- grado di protezione garantito dalla guarnizione di schiuma poliuretanic bi-componente
- grado di resistenza all'urto IK10 in accordo alla IEC EN62208; EN62262.

ESECUZIONE

- Classificazione ATEX a sicurezza costruttiva:
II2G Ex h IIC Tx Gb
II2D Ex h IIIC Tx Db
T min = -20°C; T max = +80°C = di esercizio.
- Classificazione ATEX a sicurezza aumentata e mediante involucro:
II 2G Ex eb IIC Gb
II 2D Ex Tb IIIC Db
T min = -20°C; T max = +80°C.

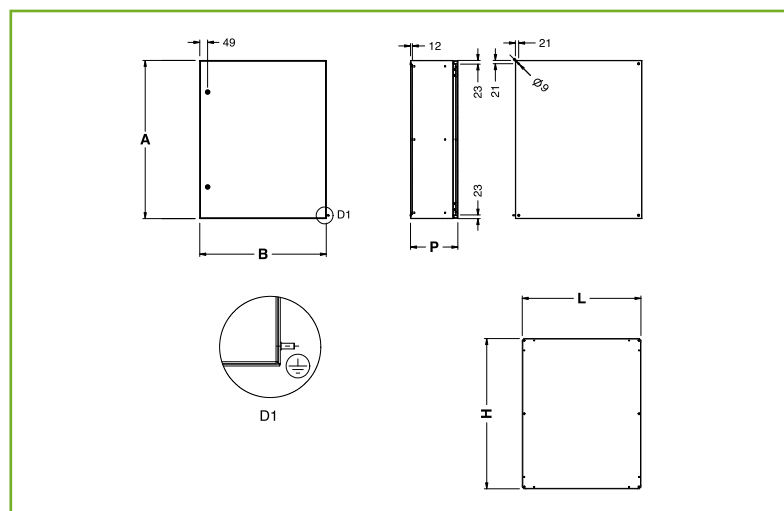
Le casse in lamiera d'acciaio ST...EE con fissaggio a parete e acciaio inox E COR...EEX sono conformi alla Direttiva Comunitaria 2014/34/UE che mira a garantire la libera circolazione nei Paesi UE dei prodotti in oggetto e si applica agli apparecchi e ai sistemi di protezione destinati all'uso in atmosfere potenzialmente esplosive (ATEX) per la presenza di sostanze infiammabili sotto forma di gas, vapori, nebbie o polveri. Secondo le norme di riferimento EN60079-0; 7 e EN60079-31, le casse sono "custodie elettriche" classificate per la categoria II e le zone 1, 2, 21, 22 per gas e polvere (2GD) con metodo di protezione EX eb, tb. I metodi di protezione EX eb, tb si basano sul concetto di prevenzione: affinché essi siano validi, la direttiva impone un elevato livello di tecnologia costruttiva e determinate caratteristiche di custodie e componenti, e prescrive controlli periodici di processo sui prodotti e sul sistema secondo IEC 80079-34 e ISO9001.

Inox



| ST ATEX | | | | |
|--------------|---------------------------------------|--------------------|------------------------|--------------------------------|
| ZONA | SICUREZZA (ATEX) | TIPOLOGIA AMBIENTE | MATERIALE DEL QUADRO | GAMMA PRODOTTO ETA CONSIGLIATA |
| 1, 2, 21, 22 | c (costruttiva) | Industriale | Lamiera d'acciaio | ST |
| | | Gravoso | Lamiera d'acciaio inox | E COR |
| | e (aumentata) tb (mediante involucro) | Industriale | Lamiera d'acciaio | ST...EE |
| | | Gravoso | Lamiera d'acciaio inox | ECOR...EEX |

| IDENTIFICAZIONE CODICE PRODOTTO: | | | |
|----------------------------------|--------------------|-----------------------|---------------------------|
| ECOR | 2315 | EE | X |
| Gamma prodotto | Dimensioni (LxHxP) | Versione | Materiale |
| | | EE = sicurezza eb; tb | X = Inox |
| | | Nulla = sicurezza h | Nulla = Lamiera d'acciaio |



REALIZZAZIONE

Involucro senza ingresso cavi e porta in lamiera d'acciaio, piastra P.A. piana in lamiera d'acciaio sendzimir. Prigioniero esterno M6 (H=15 mm) in acciaio ramato antirrotazione ed antisfilamento saldato sull'involucro.

COMPOSIZIONE

Involucro fornito con:

- piastra P.A.
- porta completa di sistema di chiusura (box e inserto in lega di zinco, linguetta in acciaio inossidabile) con chiave a doppia aletta Ø 3 mm, e guarnizione poliuretanic
- confezione viteria per messa a terra e montaggio piastra P.A.

VERNICIATURA

Ciclo standard di finitura ETA: primer a base di vernice con deposizione a cataforesi con resina epossidica e finitura con polveri termoindurenti
Colore: RAL 7035 bucciato.



Per fissaggio a parete,
ordinare squadrette
SDWC-010





Certificato:
IMQ09 ATEX037U



REALIZZAZIONE

Involucro e porta con angoli formati realizzati in lamiera d'acciaio inossidabile AISI304L pre-satinata (su richiesta AISI316L). piastra P.A. piana in lamiera d'acciaio sendzimir provvista di asole negli angoli. Cerniere in acciaio inossidabile. Prigioniero esterno M6 (H=15 mm) in acciaio inossidabile AISI304L anti-rotazione ed antisfilamento saldato sull'involucro.

COMPOSIZIONE

Involucro fornito con:

- piastra P.A.
- porta completa di sistema di chiusura (box e inserto in lega di zinco, linguetta in acciaio inossidabile) con chiave a doppia aletta Ø 3 mm, e guarnizione poliuretana
- confezione viteria per messa a terra e montaggio piastra P.A.

Per fissaggio a parete,
ordinare squadrette
SDWCX-010



CUSTODIE ELETTRICHE

| CODICE | | DIMENSIONI CASSA | | | DIM. PIASTRA | | N. PUNTI DI CHIUSURA / TIPOLOGIA |
|----------------------|----------------------------------|------------------|------|-----|--------------|------|----------------------------------|
| ACCIAIO DC01 ST...EE | ACCIAIO INOX AISI304L ECOR...EEX | B | A | P | L | H | |
| ST2315EE | ECOR2-315EEX | 200 | 300 | 150 | 150 | 250 | 1 |
| ST3315EE | ECOR3-315EEX | 300 | 300 | 150 | 250 | 250 | 1 |
| ST3415EE | ECOR3-415EEX | 300 | 400 | 150 | 250 | 350 | 1 |
| ST3420EE | ECOR3-420EEX | 300 | 400 | 200 | 250 | 350 | 1 |
| ST3515EE | N.A. | 300 | 500 | 150 | 250 | 450 | 1 |
| ST3520EE | N.A. | 300 | 500 | 200 | 250 | 450 | 1 |
| ST4315EE | ECOR4-315EEX | 400 | 300 | 150 | 350 | 250 | 1 |
| ST4320EE | N.A. | 400 | 300 | 200 | 350 | 250 | 1 |
| ST4420EE | ECOR4-420EEX | 400 | 400 | 200 | 350 | 350 | 1 |
| N.A. | ECOR4-425EEX | 400 | 400 | 250 | 350 | 350 | 1 |
| ST4515EE | N.A. | 400 | 500 | 150 | 350 | 450 | 1 |
| ST4520EE | ECOR4-520EEX | 400 | 500 | 200 | 350 | 450 | 1 |
| ST4525EE | N.A. | 400 | 500 | 250 | 350 | 450 | 1 |
| ST4620EE | ECOR4-620EEX | 400 | 600 | 200 | 350 | 550 | 2 |
| ST4625EE | ECOR4-625EEX | 400 | 600 | 250 | 350 | 550 | 2 |
| ST4640EE | N.A. | 400 | 600 | 400 | 350 | 550 | 2 |
| ST5520EE | ECOR5-520EEX | 500 | 500 | 200 | 450 | 450 | 1 |
| N.A. | ECOR5-525EEX | 500 | 500 | 250 | 450 | 450 | 1 |
| ST5720EE | ECOR5-720EEX | 500 | 700 | 200 | 450 | 650 | 2 |
| ST5725EE | ECOR5-725EEX | 500 | 700 | 250 | 450 | 650 | 2 |
| ST6420EE | ECOR6-420EEX | 600 | 400 | 200 | 550 | 350 | 1 |
| ST6430EE | N.A. | 600 | 400 | 300 | 550 | 350 | 1 |
| ST6620EE | ECOR6-620EEX | 600 | 600 | 200 | 550 | 550 | 2 |
| N.A. | ECOR6-625EEX | 600 | 600 | 250 | 550 | 550 | 2 |
| ST6630EE | ECOR6-630EEX | 600 | 600 | 300 | 550 | 550 | 2 |
| ST6640EE | N.A. | 600 | 600 | 400 | 550 | 550 | 2 |
| ST6820EE | ECOR6-820EEX | 600 | 800 | 200 | 550 | 750 | 2 |
| ST6825EE | ECOR6-825EEX | 600 | 800 | 250 | 550 | 750 | 2 |
| ST6830EE | ECOR6-830EEX | 600 | 800 | 300 | 550 | 750 | 2 |
| ST6840EE | N.A. | 600 | 800 | 400 | 550 | 750 | 2 |
| ST61025EE | N.A. | 600 | 1000 | 250 | 550 | 950 | 2 |
| ST61030EE | N.A. | 600 | 1000 | 300 | 550 | 950 | 2 |
| ST61040EE | N.A. | 600 | 1000 | 400 | 550 | 950 | 2 |
| ST8830EE | ECOR8-830EEX | 800 | 800 | 300 | 750 | 750 | 2 |
| ST8840EE | N.A. | 800 | 800 | 400 | 750 | 750 | 2 |
| ST81030EE | ECOR8-1030EEX | 800 | 1000 | 300 | 750 | 950 | 2 |
| ST81040EE | N.A. | 800 | 1000 | 400 | 750 | 950 | 2 |
| ST61230EE | ECOR6-1230EEX | 600 | 1200 | 300 | 550 | 1150 | CARIGLIONE |
| ST81230EE | ECOR8-1230EEX | 800 | 1200 | 300 | 750 | 1150 | CARIGLIONE |

Per ordinare l'articolo in AISI316L aggiungere il suffisso H al codice (Es.: ECOR6-830EEXH). Articolo fornibile su richiesta.



REALIZZAZIONE

Involucro realizzato in lamiera d'acciaio inossidabile AISI304L pre-satinata (su richiesta AISI316L). Porta finestra con angoli formati e guarnizione siliconica, con plexiglas fissato con telaio. Piastra P.A. piana in lamiera d'acciaio sendzimir provvista di asole negli angoli. Cerniere in acciaio inossidabile.

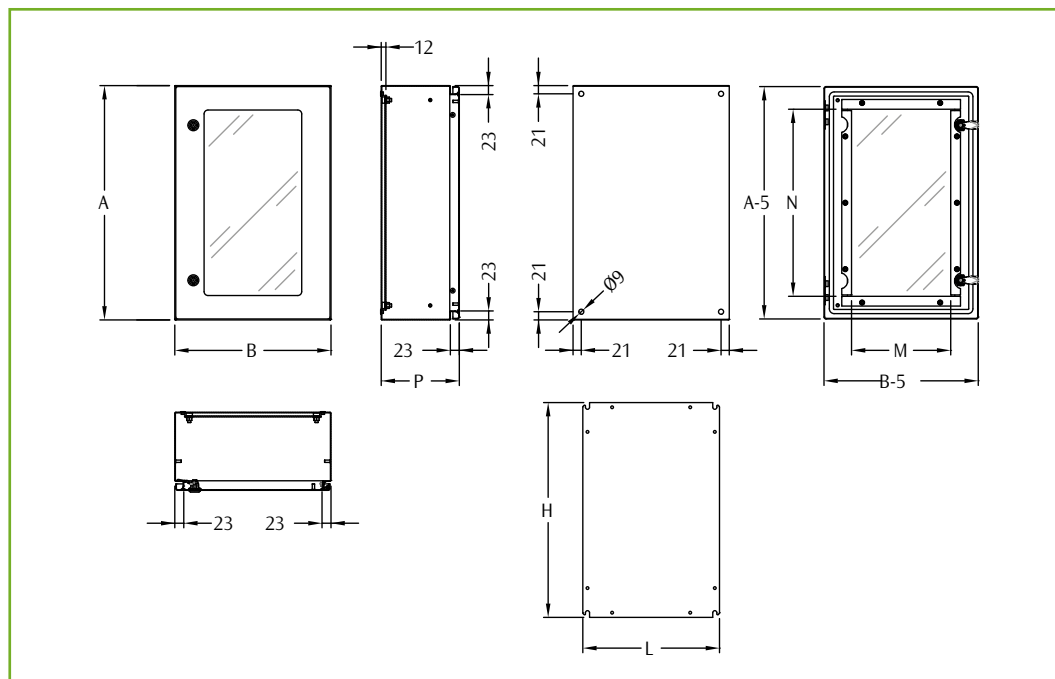
COMPOSIZIONE

Involucro fornito con:

- piastra P.A.
- porta completa di sistema di chiusura (box e inserto in lega di zinco, linguetta in acciaio inossidabile) con chiave a doppia aletta Ø 3 mm, e guarnizione siliconica
- confezione viteria per messa a terra e montaggio piastra P.A.

GRADO DI PROTEZIONE

- IP66 in accordo alla IEC EN62208; EN60529
- NEMA 12 in accordo alla UL508A; UL50
- grado di protezione garantito dalla guarnizione di schiuma siliconica bi-componente
- grado di resistenza all'urto IK10 in accordo alla IEC EN62208; EN62262.



Inox

CASSA INOX CON PORTA FINESTRA

| CODICE E COR | DIMENSIONI CASSA | | | LUCE PORTA | | DIMENSIONI PIASTRA | | N. SERRATURE |
|-----------------|------------------|------|-----|------------|-----|--------------------|-----|--------------|
| | B | A | P | M | N | L | H | |
| ECOR3-420PVX | 300 | 400 | 200 | 150 | 275 | 250 | 350 | 1 |
| ECOR4-520PVX | 400 | 500 | 200 | 250 | 375 | 350 | 450 | 1 |
| ECOR4-620PVX | 400 | 600 | 200 | 250 | 475 | 350 | 550 | 2 |
| ECOR5-725PVX | 500 | 700 | 250 | 350 | 575 | 450 | 650 | 2 |
| ECOR6-820PVX | 600 | 800 | 200 | 450 | 675 | 550 | 750 | 2 |
| ECOR6-825PVX | 600 | 800 | 250 | 450 | 675 | 550 | 750 | 2 |
| ECOR8-1030PVX | 800 | 1000 | 300 | 650 | 875 | 750 | 950 | 2 |

Per ordinare l'articolo in acciaio AISI316L aggiungere il suffisso H al codice (Es.: ECOR4-620PVXH) articolo fornibile su richiesta.

TELAIO FUNZIONALE ECMI

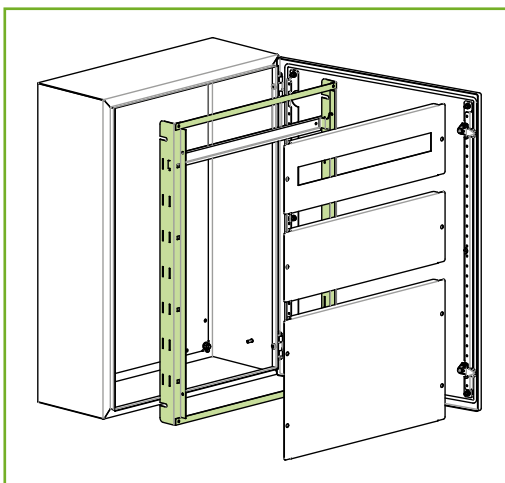
REALIZZAZIONE

Telaio interno per il fissaggio dei pannelli modulari e delle guide DIN. Realizzato in lamiera d'acciaio inossidabile AISI304L (su richiesta AISI316L).

COMPOSIZIONE

Pezzo singolo completo di accessori di montaggio.

Per casse P=150 mm, telaio funzionale non installabile.



TELAIO FUNZIONALE

| CODICE ECMI | DIMENSIONI | | DESCRIZIONE |
|----------------|------------|------|------------------------|
| | LARGH. | ALT. | |
| ECMI-040060X | 400 | 600 | 3 file x 14 moduli DIN |
| ECMI-060080X | 600 | 800 | 4 file x 25 moduli DIN |
| ECMI-080100X | 800 | 1000 | 5 file x 36 moduli DIN |

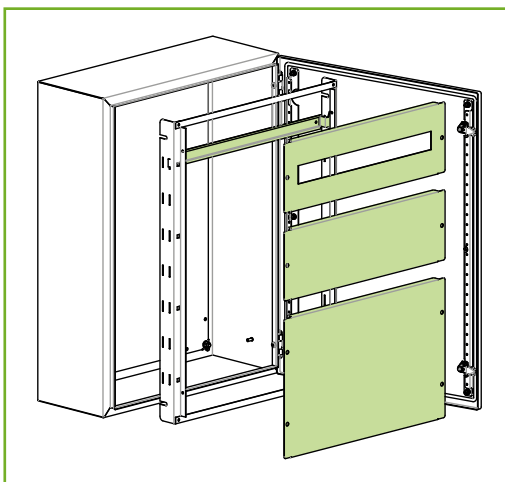
PANNELLI MODULARI ECPM / ECAV

REALIZZAZIONE

Pannelli modulari realizzati in lamiera d'acciaio inossidabile AISI304L (AISI316L su richiesta). Disponibili nella versione cieca o per guida DIN, sono facilmente montabili sulle casse E COR utilizzando il telaio funzionale ECMI.

COMPOSIZIONE

Pezzo singolo completo di accessori di montaggio; ECPM comprensivo di nr. 2 staffe e guida DIN.



PANNELLI MODULARI PER GUIDA DIN*

| CODICE ECPM | DIMENSIONI | | N. MODULI |
|----------------|------------|------|-----------|
| | LARGH. | ALT. | |
| ECPM-040180X | 400 | 180 | 14 |
| ECPM-060180X | 600 | 180 | 25 |
| ECPM-080180X | 800 | 180 | 36 |

* Compresa guida DIN e staffe di fissaggio

PANNELLI MODULARI CIECHI

| CODICE ECAV | DIMENSIONI | |
|----------------|------------|------|
| | LARGH. | ALT. |
| ECAV-040180X | 400 | 180 |
| ECAV-060180X | 600 | 180 |
| ECAV-060360X | 600 | 360 |
| ECAV-080180X | 800 | 180 |
| ECAV-080360X | 800 | 360 |

GUIDA DIN E STAFFE DI FISSAGGIO

| CODICE ECDI | DIMENSIONI | N. MODULI |
|----------------|------------|-----------|
| | LARGH. | |
| ECDI-014040 | 400 | 14 |
| ECDI-025060 | 600 | 25 |
| ECDI-036080 | 800 | 36 |

PORTA INTERNA ECPO

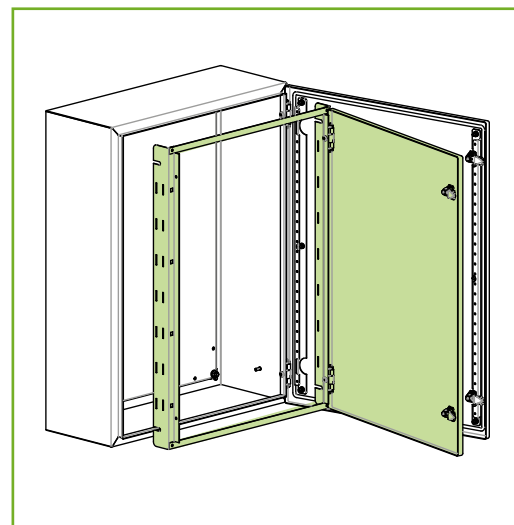
REALIZZAZIONE
Realizzata in lamiera d'acciaio inossidabile AISI304L (su richiesta AISI316L).

COMPOSIZIONE
Pezzo singolo completo di telaio ECMI, cerniere, chiusure e viteria.

GRADO DI PROTEZIONE
IP2X.

PORTA INTERNA

| CODICE | DIMENSIONI | |
|------------|------------|------|
| | LARGH. | ALT. |
| ECPO1-34X | 300 | 400 |
| ECPO1-45X | 400 | 500 |
| ECPO1-46X | 400 | 600 |
| ECPO1-57X | 500 | 700 |
| ECPO1-68X | 600 | 800 |
| ECPO1-810X | 800 | 1000 |



Non installabile per casse E COR P=150 mm.

BOX WE001X

Per applicazioni nel settore food o in ambienti particolarmente gravosi dove il grado di igiene richiesto è elevato, si propone un sistema di chiusura specifico completo di mostrina e chiusura.

Ordinare separatamente chiave hygienic WE002X



TETTUCCIO ECTT

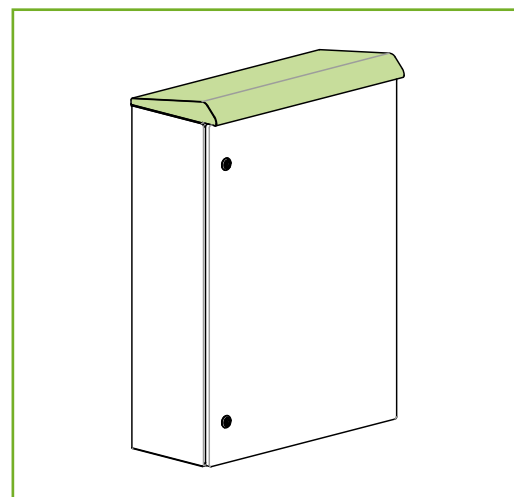
Particolarmente indicato per installazioni all'esterno, ove è necessaria una protezione aggiuntiva dagli agenti atmosferici.

REALIZZAZIONE
Realizzato in lamiera d'acciaio inossidabile AISI304L (AISI316L su richiesta).

COMPOSIZIONE
Pezzo singolo completo di accessori di montaggio.

TETTUCCIO

| CODICE | DIMENSIONI | |
|-----------|------------|-------|
| | LARGH. | PROF. |
| ECTT1-04X | 400 | 200 |
| ECTT1-05X | 500 | 200 |
| ECTT2-05X | 500 | 250 |
| ECTT1-06X | 600 | 250 |
| ECTT2-08X | 800 | 300 |



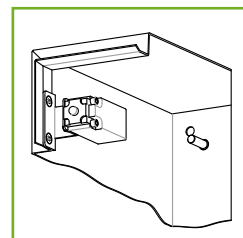
Dimensioni min. 400x200 e max. 1000x200 gestite come ECTT, dimensioni inferiori o superiori gestite come TTX

MICRO-INTERRUTTORE WI100ECOR

REALIZZAZIONE
Conforme alle norme IEC337-VDE0660. Supporto in lamiera d'acciaio sendzimir per un rapido montaggio del micro-interruttore all'interno delle casse in acciaio inossidabile E COR.

COMPOSIZIONE

- microinterruttore
- supporto
- viteria di montaggio



ZOCCOLO EUZX

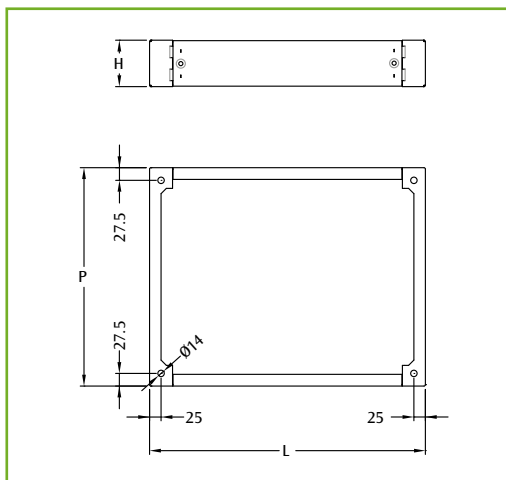
REALIZZAZIONE

Traverse frontali e traverse laterali con angolare integrato realizzate in lamiera d'acciaio inossidabile AISI304L (AISI316L su richiesta).

COMPOSIZIONE

Lo zoccolo si compone di:

- traverse frontali: confezione da nr. 2 pezzi
- traverse laterali con angolari integrati: confezione da nr. 2 pezzi, comprensivi di viteria di montaggio.



CARATTERISTICHE DIMENSIONALI

| DIM. CASSA | | DIM. ZOCCOLO | |
|------------|-----|--------------|-----|
| L | P | L | P |
| 600 | 300 | 600 | 275 |
| 800 | 300 | 800 | 275 |
| 1000 | 300 | 1000 | 275 |



TRAVERSE IN PROFONDITÀ CON ANGOLARE INTEGRATO E COR

| CODICE | DESCRIZIONE | ALTEZZA TRAVERSA MM |
|--------------|---|---------------------|
| EUZX-P0300P | TRAVERSE IN PROFONDITÀ CON ANGOLARE INTEGRATO L=300 | 100 |
| EUZX-P0300PD | TRAVERSE IN PROFONDITÀ CON ANGOLARE INTEGRATO L=300 | 200 |

TRAVERSE FRONTALI E COR

| CODICE | DESCRIZIONE |
|-------------|----------------------------------|
| EUZX-L0600M | TRAVERSE FRONTALI ZOCCOLO L=600 |
| EUZX-L0800M | TRAVERSE FRONTALI ZOCCOLO L=800 |
| EUZX-L1000M | TRAVERSE FRONTALI ZOCCOLO L=1000 |

Per ordinare lo zoccolo H=200, ordinare nr. 2 confezioni di traverse frontali (Es.: zoccolo H=200 dim. 600x300: nr. 1 EUZX-P0300PD + nr. 2 EUZX-L0600M).

Per ordinare lo zoccolo in lamiera d'acciaio inossidabile AISI316L, aggiungere il suffisso H al codice (Es.: EUZX-P0300PH).

Inox

STAFFE PER FISSAGGIO A PARETE SDWCX-010

REALIZZAZIONE

In lamiera di acciaio inox.

COMPOSIZIONE

Confezione da 4 pezzi.



FERMO PORTA WA061X

Consente l'arresto meccanico della porta a 90° impedendone la chiusura accidentale.

COMPOSIZIONE

Nr. 1 pezzo completo di accessori.

Disponibili pressacavi in acciaio inossidabile (cfr. pag. 267 e 268)





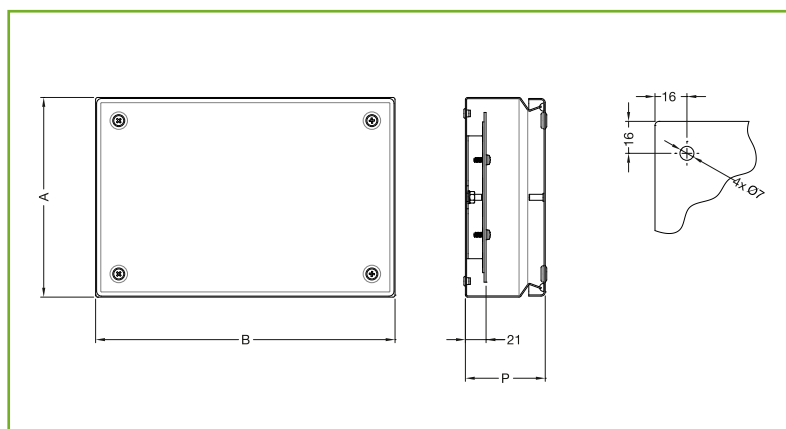
REALIZZAZIONE

Casse in lamiera d'acciaio inossidabile AISI304L (su richiesta AISI316L), con porta in lamiera d'acciaio inossidabile AISI304L (su richiesta AISI316L).

Il coperchio con angoli formati è provvisto di fori con viti anti-sfilamento in acciaio inossidabile e guarnizione siliconica.

GRADO DI PROTEZIONE

- IP66 in accordo alla IEC EN62208; EN60529
- IP69K in accordo alla DIN 40050-9
- NEMA 4X in accordo alla UL508A; UL50
- grado di protezione garantito dalla guarnizione di schiuma siliconica bi-componente
- grado di resistenza all'urto IK10 in accordo alla IEC EN62208; EN62262.



Semplicità di utilizzo e sicurezza, grazie all'innovativo sistema di chiusura del coperchio con viti anti-sfilamento a 1/4 giro.

Performance, grazie alla formatura degli angoli del coperchio ed alla guarnizione siliconica

Design armonico della soluzione con staffe dedicate di fissaggio in inox.

CASSE DI DERIVAZIONE INOX

| CODICE E GRAN | DIMENSIONI CASSA | | |
|------------------|------------------|-----|-----|
| | B | A | P |
| EGRAN1-108X | 150 | 150 | 80 |
| EGRAN2-208X | 200 | 200 | 80 |
| EGRAN3-208X | 300 | 200 | 80 |
| EGRAN1-112X | 150 | 150 | 120 |
| EGRAN4-212X | 400 | 200 | 120 |
| EGRAN3-312X | 300 | 300 | 120 |

Ordinare separatamente profili DIN (pag. 191), piastra e staffette SDWCX-010 (pag. 237).

Per ordinare l'articolo in acciaio AISI316L aggiungere il suffisso H al codice (Es.: EGRAN1-108XH).

PIASTRA P.A. SDPA

REALIZZAZIONE

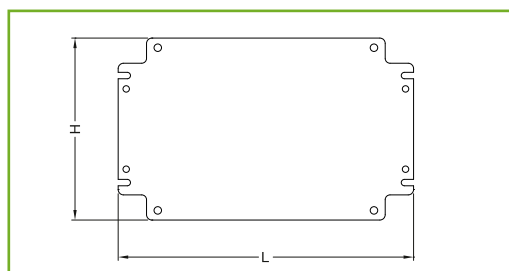
In lamiera d'acciaio senzimir.

COMPOSIZIONE

Confezione pezzo singolo.

PIASTRA P.A.

| CODICE SDPA | DIM. CASSETTA | | L | H |
|----------------|---------------|------|-----|-----|
| | LARGH. | ALT. | | |
| SDPA-11 | 150 | 150 | 126 | 120 |
| SDPA-22 | 200 | 200 | 176 | 170 |
| SDPA-32 | 300 | 200 | 276 | 170 |
| SDPA-33 | 300 | 300 | 276 | 270 |
| SDPA-42 | 400 | 200 | 376 | 170 |





REALIZZAZIONE

Struttura e coperchio realizzati in lamiera d'acciaio inossidabile AISI304L (su richiesta AISI316L) pre-satinato, con applicazione di pellicola protettiva e coperchio provvisto di guarnizione siliconica.

Coperchio fissato in quattro punti (disposti all'esterno della guarnizione di tenuta) con viti anti-sfilamento e realizzato in due versioni: forato per il fissaggio di pulsanti $\varnothing 22,5$ mm o cieco.

Fissaggio a parete dall'interno della cassa o esterno mediante staffe di fissaggio.

GRADO DI PROTEZIONE

- IP66 in accordo alla IEC EN62208; EN60529
- IP69K in accordo alla DIN 40050-9
- NEMA 4X in accordo alla UL508A; UL50
- grado di resistenza all'urto IK10 in accordo alla IEC EN62208; EN62262.

Ordinare separatamente piastra P.A. e/o profili DIN (per i profili DIN (cfr. pag. 191).

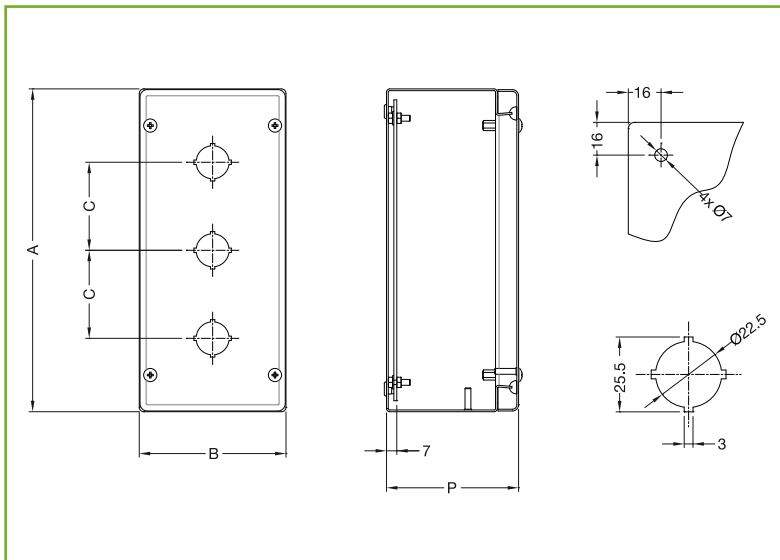
Per ordinare l'articolo in acciaio AISI316L aggiungere il suffisso H al codice (Es.: SHX1-109FH oppure SHX1-109CH).

PULSANTIERA COPERCHIO FORATO

| CODICE | DESCRIZIONE | | | FORI $\varnothing 22,5$ | |
|-----------|-------------|-----|----|-------------------------|---|
| | SHX | B | A | P | N |
| SHX1-109F | 100 | 100 | 90 | - | 1 |
| SHX1-169F | 100 | 160 | 90 | 60 | 2 |
| SHX1-229F | 100 | 220 | 90 | 60 | 3 |
| SHX1-289F | 100 | 280 | 90 | 60 | 4 |

PULSANTIERA COPERCHIO CIECO

| CODICE | DESCRIZIONE | | |
|-----------|-------------|-----|----|
| | SHX | B | A |
| SHX1-109C | 100 | 100 | 90 |
| SHX1-169C | 100 | 160 | 90 |
| SHX1-229C | 100 | 220 | 90 |
| SHX1-289C | 100 | 280 | 90 |



PIASTRA P.A. SHPA

REALIZZAZIONE
In lamiera sendzimir.

COMPOSIZIONE
Confezione: pezzo singolo.

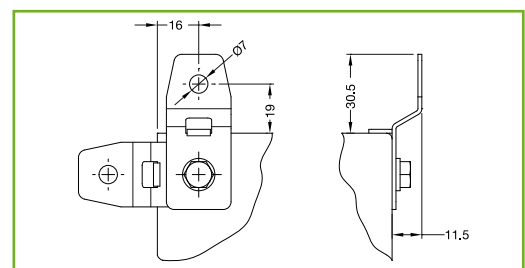
PIASTRA P.A.

| CODICE | CODICE | DIMENSIONI | |
|-------------|---------|------------|-----|
| | | L | H |
| PULSANTIERA | PIASTRA | | |
| SHX1-109F | - | - | - |
| SHX1-169F | SHPA-16 | 60 | 145 |
| SHX1-229F | SHPA-22 | 60 | 205 |
| SHX1-289F | SHPA-28 | 60 | 265 |

STAFFETTE PER FISSAGGIO A PARETE SHWCX-010

REALIZZAZIONE
In acciaio inossidabile AISI316L.

COMPOSIZIONE
Confezione: 4 pezzi.





REALIZZAZIONE

Involucro e porta in lamiera d'acciaio inossidabile AISI304L (su richiesta AISI316L).
Piastra P.A. piana in lamiera d'acciaio sendzimir.
Cerniere in acciaio inossidabile.

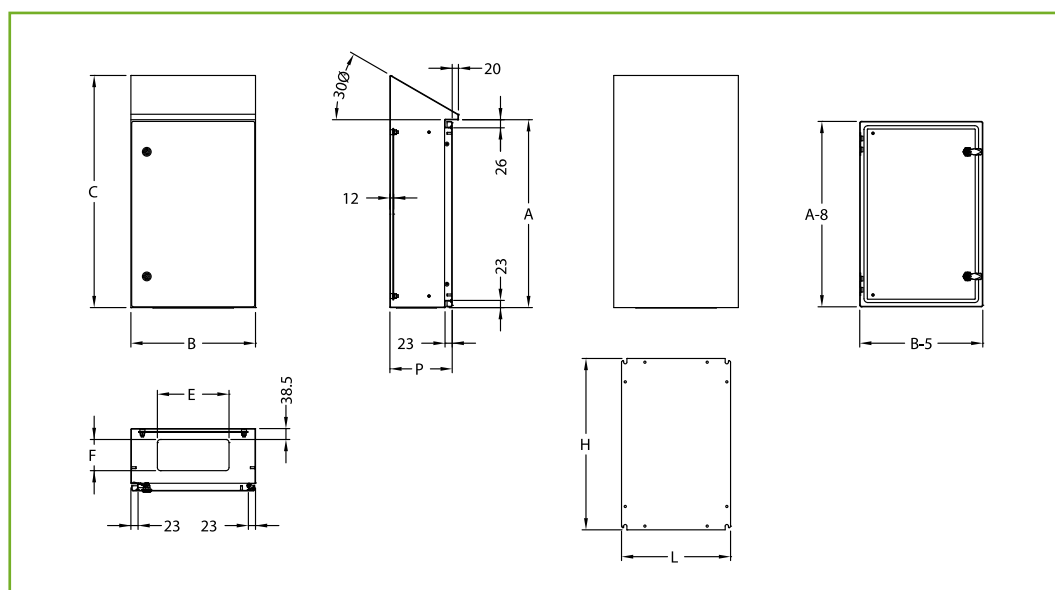
COMPOSIZIONE

La cassa è completa di:

- piastra P.A.
- sistema di chiusura (box e inserto in lega di zinco, linguetta in acciaio inossidabile) con chiave a doppia aletta Ø 3 mm
- confezione viteria per messa a terra e montaggio piastra P.A.
- piastrine ingresso cavi.

GRADO DI PROTEZIONE

- IP66 in accordo alla IEC EN62208; EN60529
- NEMA 4X in accordo alla UL508A; UL50
- grado di resistenza all'urto IK10 in accordo alla IEC EN62208; EN62262.



Inox

CASSE INOX CON TETTuccio INTEGRATO

| CODICE E COR | DIMENSIONI CASSA | | | | INGRESSO CAVI | | PIASTRA | | N. SERRATURE / TIPOLOGIA |
|-----------------|------------------|------|-----|------|---------------|-----|---------|------|-----------------------------|
| | B | A | P | C | E | F | L | H | |
| ECOR4-515TX | 400 | 503 | 150 | 617 | 230 | 50 | 350 | 450 | 1 |
| ECOR4-620TX | 400 | 603 | 200 | 745 | 230 | 100 | 350 | 550 | 2 |
| ECOR5-730TX | 500 | 703 | 300 | 903 | 330 | 100 | 450 | 650 | 2 |
| ECOR6-825TX | 600 | 803 | 250 | 974 | 430 | 100 | 550 | 750 | 2 |
| ECOR8-1025TX | 800 | 1003 | 250 | 1174 | 530 | 100 | 750 | 950 | 2 |
| ECOR8-1030TX | 800 | 1003 | 300 | 1203 | 530 | 100 | 750 | 950 | 2 |
| ECOR8-1230TX | 800 | 1203 | 300 | 1403 | 530 | 100 | 750 | 1150 | CARIGLIONE |

Per ordinare l'articolo in acciaio AISI316L aggiungere il suffisso H. (Es.: ECOR6-825TXH).



REALIZZAZIONE

Involucro in lamiera d'acciaio inossidabile AISI304L pressopiegata. piastra P.A. in lamiera d'acciaio sendzimir fissata alla parete posteriore.

Pannello superiore in lamiera d'acciaio inossidabile AISI304L con profili sendzimir e fermo in apertura di tipo meccanico. Ingresso cavi regolabile.

Articolo in acciaio inossidabile AISI316L disponibile su richiesta.

COMPOSIZIONE

Involucro completo di:

- porte con sistema di chiusura a doppia aletta Ø 3 mm
- piastra P.A.
- pannello superiore con sistema di chiusura
- ingresso cavi regolabile.

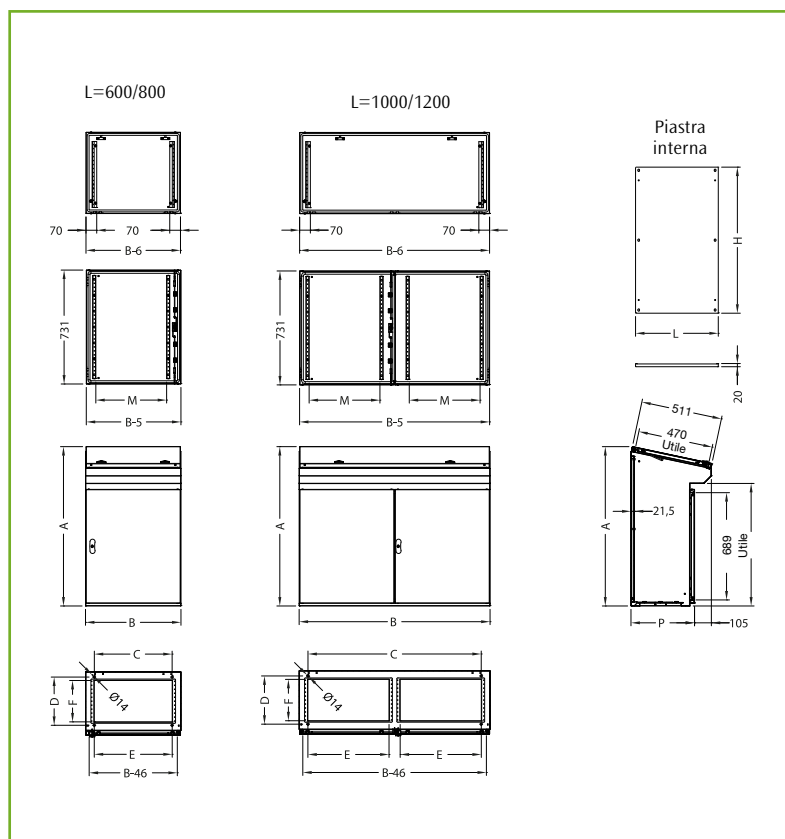
GRADO DI PROTEZIONE

- IP55
- NEMA 12 in accordo alla UL508A; UL50.

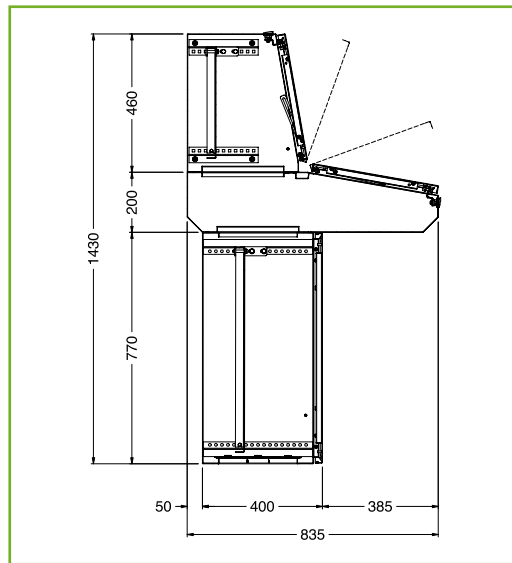
BANCHI A LEGGIO INOX

| CODICE ZBX | DIMENSIONI | | | FISS. PAVIMENTO | | ING. CAVI | | LUCE PORTA | PIASTRA INTERNA | |
|---------------|------------|------|-----|-----------------|-----|-----------|-----|------------|-----------------|-----|
| | B | A | P | C | D | E | F | M | L | H |
| ZBX6-01 | 600 | 1000 | 400 | 550 | 310 | 490 | 260 | 445 | 520 | 918 |
| ZBX8-01 | 800 | 1000 | 400 | 750 | 310 | 690 | 260 | 645 | 720 | 918 |
| ZBX0-01 | 1000 | 1000 | 400 | 950 | 310 | 410 (x2) | 260 | 345 | 920 | 918 |
| ZBX2-01 | 1200 | 1000 | 400 | 1150 | 310 | 510 (x2) | 260 | 445 | 1120 | 918 |

Per ordinare l'articolo in acciaio AISI316L aggiungere il suffisso H al codice (Es.: ZBX6-01H).



Inox



CASSA TIPO AEX



REALIZZAZIONE

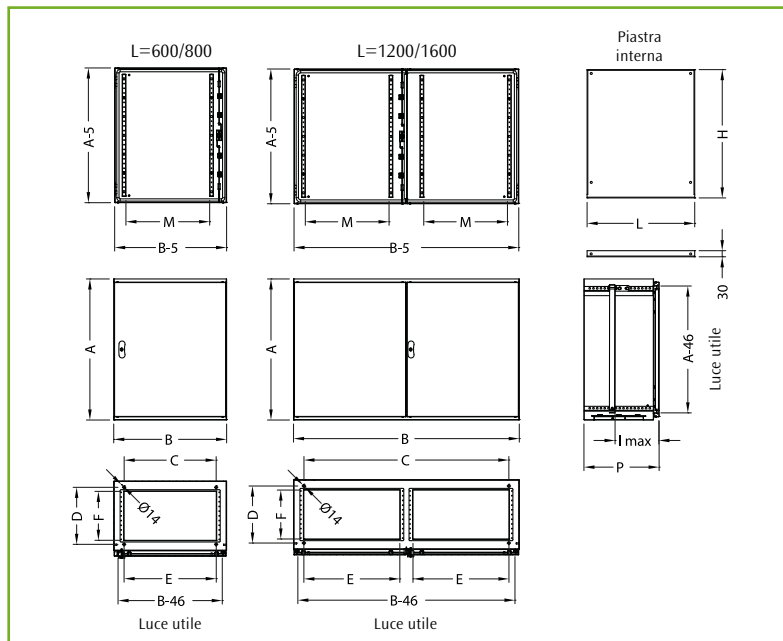
Involucro in lamiera d'acciaio inossidabile AISI304L pressopiegata.
 Piastra P.A. in lamiera d'acciaio sendzimir.
 Porta in lamiera d'acciaio inossidabile AISI304L con fascia laterale di irrigidimento.
 Articolo disponibile in acciaio inossidabile AISI316L su richiesta.

COMPOSIZIONE

Cassa completa di:
 • porta con sistema di chiusura a doppia aletta \varnothing 3 mm
 • piastra P.A.
 • ingresso cavi regolabile.

GRADO DI PROTEZIONE

- IP55
- NEMA 12 in accordo alla UL508A; UL50.



Inox

CASSA INOX

| CODICE | DIMENSIONI | | | FISS. PAVIMENTO | | ING. CAVI | | LUCE PORTA | PIASTRA INTERNA | | |
|---------|------------|-----|-----|-----------------|-----|-----------|-----|------------|-----------------|-----|---------|
| | B | A | P | C | D | E | F | M | L | H | I (MAX) |
| AEX6-01 | 600 | 770 | 400 | 550 | 310 | 490 | 260 | 445 | 530 | 684 | 358 |
| AEX8-02 | 800 | 770 | 400 | 750 | 310 | 690 | 260 | 645 | 730 | 684 | 358 |
| AEX1-23 | 1200 | 770 | 400 | 950 | 310 | 510 (x2) | 260 | 445 | 1130 | 684 | 358 |
| AEX1-64 | 1600 | 770 | 400 | 1150 | 310 | 710 (x2) | 260 | 645 | 1530 | 684 | 358 |

Per ordinare l'articolo in acciaio AISI316L aggiungere il suffisso H al codice (Es.: AEX6-01H).

MENSOLA TIPO LEX



REALIZZAZIONE

Involucro in lamiera d'acciaio inossidabile AISI304L pressopiegata.

Pannello superiore in lamiera d'acciaio inossidabile AISI304L con profili sendzimir e molle a gas che ne impediscono la chiusura accidentale.

Articolo disponibile in acciaio inossidabile AISI316L su richiesta.

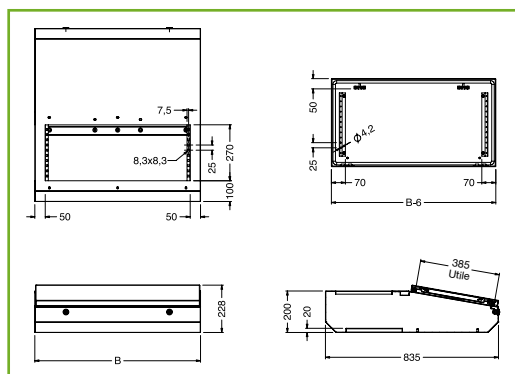
COMPOSIZIONE

Mensola completa di:

- pannello superiore con sistema di chiusura a doppia aletta $\varnothing 3$ mm
- profili per applicazione piastra P.A. accessoria
- guarnizione di tenuta
- accessori di montaggio.

GRADO DI PROTEZIONE

IP55.



MENSOLA INOX

| CODICE | B | N. CHIUSURE |
|---------|------|-------------|
| LEX6-01 | 600 | 2 |
| LEX8-02 | 800 | 2 |
| LEX1-23 | 1200 | 2 |
| LEX1-64 | 1600 | 3 |

Per ordinare l'articolo in acciaio AISI316L aggiungere il suffisso H al codice (Es.: LEX6-01H).

ALZATA TIPO PEX



REALIZZAZIONE

Involucro in lamiera d'acciaio inossidabile AISI304L pressopiegata. piastra P.A. in lamiera d'acciaio sendzimir con profili per regolazione zincopassivati. Pannello frontale ribaltabile in lamiera d'acciaio inossidabile AISI304L completo di profili verticali sendzimir e fermo meccanico in apertura.

Articolo disponibile in acciaio inossidabile AISI316L su richiesta.

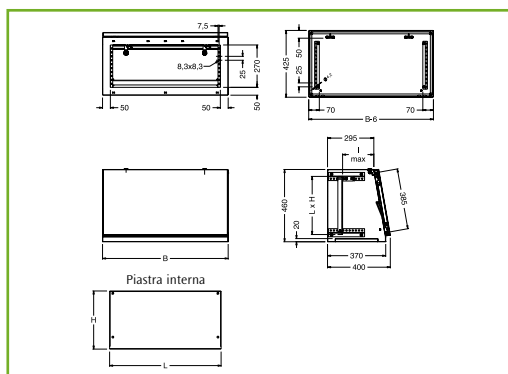
COMPOSIZIONE

Alzata completa di:

- pannello frontale ribaltabile con sistema di chiusura a doppia aletta $\varnothing 3$ mm
- piastra P.A.
- guarnizione di tenuta
- accessori di montaggio.

GRADO DI PROTEZIONE

IP55.



ALZATA INOX

| CODICE | B | DIMENSIONI PIASTRA | | |
|---------|------|--------------------|-----|---------|
| | | L | H | I (MAX) |
| PEX6-01 | 600 | 510 | 370 | 250 |
| PEX8-02 | 800 | 710 | 370 | 250 |
| PEX1-23 | 1200 | 1110 | 370 | 250 |
| PEX1-64 | 1600 | 1510 | 370 | 250 |

Per ordinare l'articolo in acciaio AISI316L aggiungere il suffisso H al codice (Es.: PEX6-01H).

Inox

MENSOLA TIPO MEX



REALIZZAZIONE

Involucro in lamiera d'acciaio inossidabile AISI304L pressopiegata.

Pannello superiore in lamiera d'acciaio inossidabile AISI304L con profili sendimir e molle a gas che ne impediscono la chiusura accidentale.

Articolo disponibile in acciaio inossidabile AISI316L su richiesta.

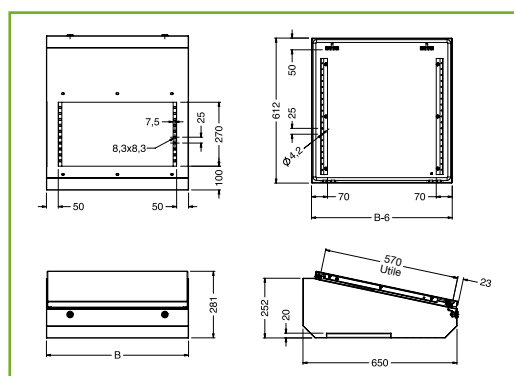
COMPOSIZIONE

Mensola completa di:

- pannello superiore con sistema di chiusura a doppia aletta \varnothing 3 mm
- guarnizione di tenuta
- accessori di montaggio.

GRADO DI PROTEZIONE

- IP 55
- NEMA 12 in accordo alla UL508A; UL50.



MENSOLA INOX

| CODICE | B | N. |
|---------|------|----------|
| MEX | | CHIUSURE |
| MEX6-01 | 600 | 2 |
| MEX8-02 | 800 | 2 |
| MEX1-23 | 1200 | 2 |
| MEX1-64 | 1600 | 3 |

Per ordinare l'articolo in acciaio AISI316L aggiungere il suffisso H al codice (Es.: MEX6-01H).

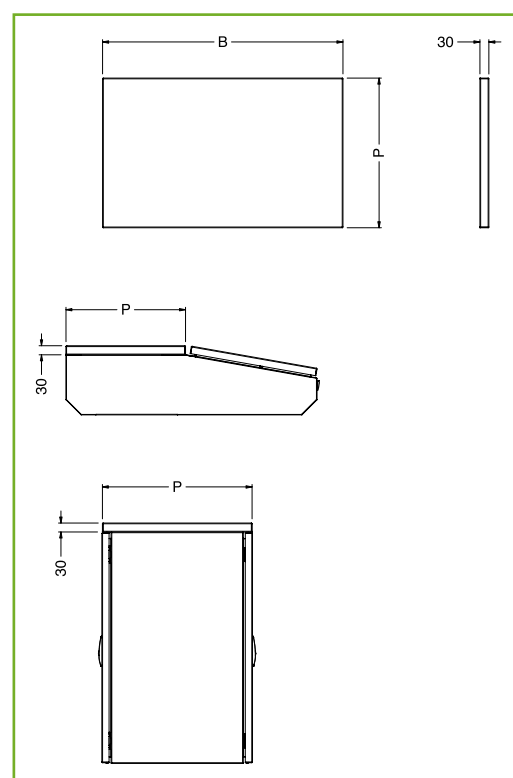
COPERCHIO TLX

Realizzato in lamiera d'acciaio inossidabile AISI304L (AISI316L su richiesta).

Ideale per la copertura della mensola LEX.

COMPOSIZIONE

Pezzo singolo completo di guarnizione e viti di fissaggio.



COPERCHIO INOX

| CODICE | B | P |
|---------|------|-----|
| TLX | | |
| TLX6-01 | 600 | 398 |
| TLX8-02 | 800 | 398 |
| TLX1-23 | 1200 | 398 |
| TLX1-64 | 1600 | 398 |

Per ordinare l'articolo in acciaio AISI316L aggiungere il suffisso H al codice (Es.: TLX6-01H).

ZOCCOLO EUZX

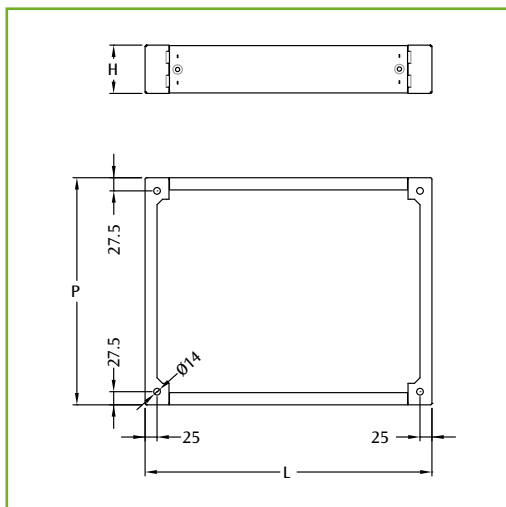
REALIZZAZIONE

Traverse frontali e traverse laterali con angolare integrato realizzate in lamiera d'acciaio inossidabile AISI304L (AISI316L su richiesta).

COMPOSIZIONE

Lo zoccolo si compone di:

- traverse frontali: confezione da nr. 2 pezzi
- traverse laterali con angolari integrati: confezione da nr. 2 pezzi, comprensivi di viteria di montaggio.



CARATTERISTICHE DIMENSIONALI

| DIM. LEGGIO | | DIM. ZOCCOLO | |
|-------------|-----|--------------|-----|
| L | P | L | P |
| 600 | 400 | 600 | 365 |
| 800 | 400 | 800 | 365 |
| 1000 | 400 | 1000 | 365 |
| 1200 | 400 | 1200 | 365 |
| 1600 | 400 | 1600 | 365 |

TRAVERGE IN PROFONDITÀ CON ANGOLARE INTEGRATO LEGGII

| CODICE EUZX | DESCRIZIONE | ALTEZZA TRAVERSA MM |
|----------------|---|------------------------|
| EUZX-P0400M | TRAVERGE IN PROFONDITÀ CON ANGOLARE INTEGRATO L=400 | 100 |
| EUZX-P0400MD | TRAVERGE IN PROFONDITÀ CON ANGOLARE INTEGRATO L=400 | 200 |

TRAVERGE FRONTALI LEGGII

| CODICE EUZX | DESCRIZIONE |
|----------------|----------------------------------|
| EUZX-L0600M | TRAVERGE FRONTALI ZOCCOLO L=600 |
| EUZX-L0800M | TRAVERGE FRONTALI ZOCCOLO L=800 |
| EUZX-L1000M | TRAVERGE FRONTALI ZOCCOLO L=1000 |
| EUZX-L1200M | TRAVERGE FRONTALI ZOCCOLO L=1200 |
| EUZX-L1600M | TRAVERGE FRONTALI ZOCCOLO L=1600 |

Per ordinare lo zoccolo H=200, ordinare nr. 2 confezioni di traverse frontali (Es.: zoccolo H=200 dim. 600x400: nr. 1 EUZX-P0400MD + nr. 2 EUZX-L0800M).

Per ordinare lo zoccolo in lamiera d'acciaio inossidabile AISI316L, aggiungere il suffisso H al codice (Es.: EUZX-P0400MH).

Inox



CONTENITORE PANNELLO OPERATORE E RAM



REALIZZAZIONE

Contenitore realizzato in lamiera d'acciaio inossidabile AISI304L satinata finitura ScotchBrite®, sagomato e saldato su tutti i lati. Fornito con coperchio cieco incernierato dotato di ferma-pannello di sicurezza ed avvitato nella parte superiore per un'agevole manutenzione. Maniglie arrotondate realizzate in acciaio inossidabile e posizionabili sui lati, sul fondo o sulle stonature del contenitore.

COMPOSIZIONE

- Contenitore cieco completo di coperchio e ferma-pannello.
- Porta-tastiera fornito separatamente.
- Maniglie fornite separatamente.

GRADO DI PROTEZIONE

- IP66 in accordo alla IEC EN62208; EN 60529 (pending)
- IP69K in accordo alla DIN 40050-9
- NEMA 4X in accordo alla UL508A; UL50 (pending).
- Grado di protezione garantito dalla schiuma siliconica bi-componente.
- Grado di resistenza all'urto IK10 in accordo alla IEC EN62208; EN62262.

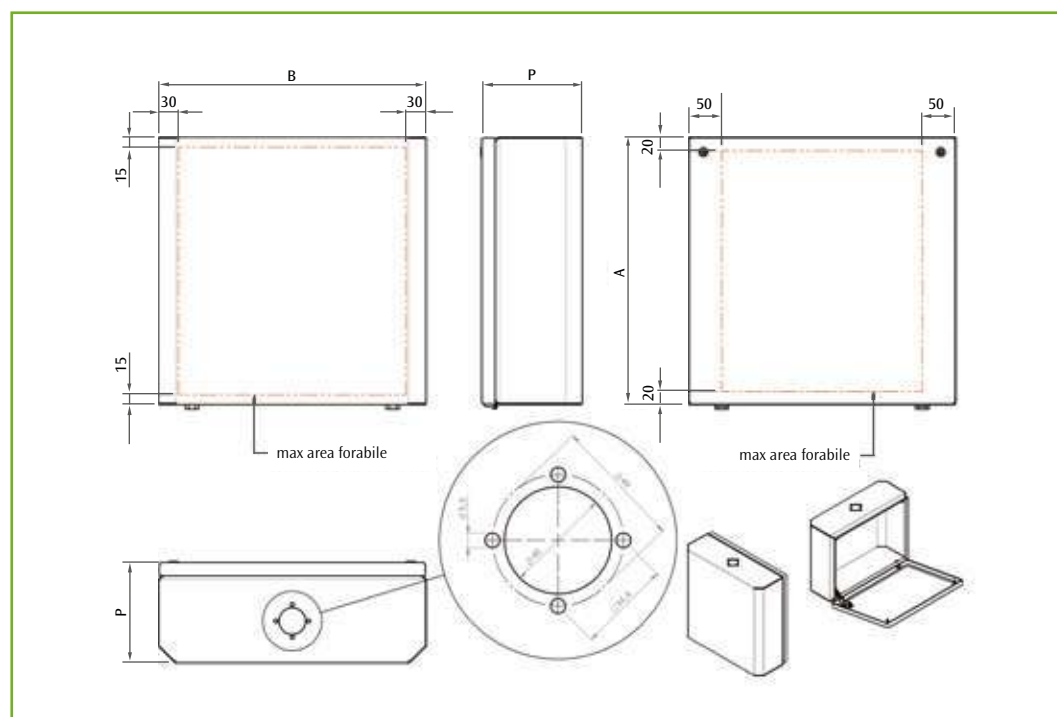
Per ordinare l'elemento porta-tastiera, utilizzare la parte del codice del contenitore indicante la larghezza ed aggiungere PTX alla fine del codice (es. ERAM3-PTX = porta-tastiera per contenitore E RAM L=300 mm).

Per ordinare la versione in AISI316L, aggiungere H alla fine del codice (es. ERAM3-315XH).

| CODICE E RAM | DIMENSIONE CONTENITORE | | |
|--------------|------------------------|-----|-----|
| | B | A | P |
| ERAM3-315X | 300 | 300 | 150 |
| ERAM4-315X | 400 | 300 | 150 |
| ERAM4-415X | 400 | 400 | 150 |
| ERAM6-415X | 600 | 400 | 150 |

OPTIONAL

Maniglia realizzata in acciaio inossidabile AISI304L. Confezione completa di nr. 2 pezzi, con accessori di montaggio. ERM-02 – L=200.



Inox

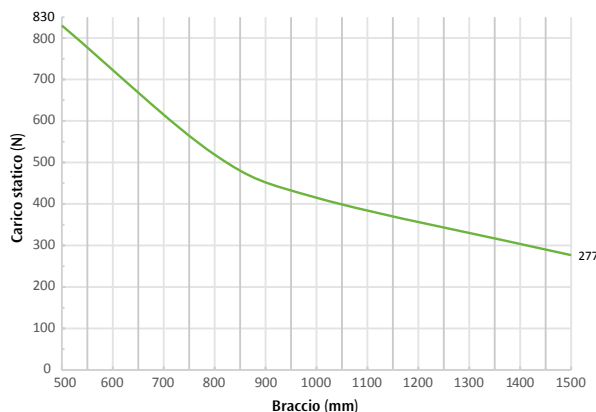
REALIZZAZIONE

Profilati portanti snodati in pezzo unico realizzati con tubo in acciaio inossidabile AISI304L e finitura esterna satinata. Diametro esterno 48,30 mm.

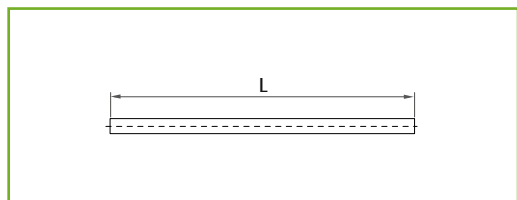
COMPOSIZIONE

- profilato a I, L, J o S (su richiesta).
- viti di fissaggio agli elementi di giunzione forniti con i relativi giunti.

DIAGRAMMA DI CARICO



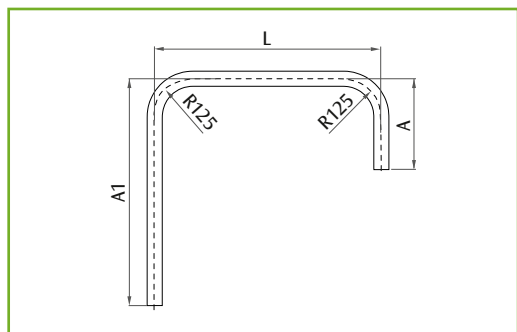
VERSIONE A "I"



La tua soluzione:
ERI-L
L min = 250 mm
L max = 1500 mm

| CODICE | L |
|-----------|------|
| ERI-0500X | 500 |
| ERI-0750X | 750 |
| ERI-1000X | 1000 |

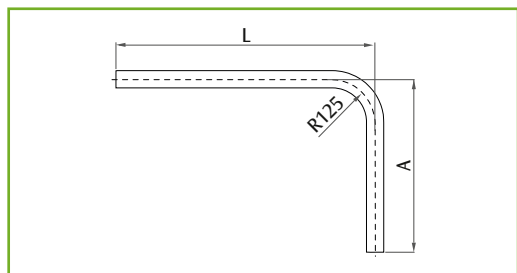
VERSIONE A "J"



La tua soluzione:
ERJ-A¹LA
A¹ min = 250 mm
A¹ max = 1000 mm
L min = 380 mm
L max = 1000 mm
A min = 250 mm
A max = 1000 mm

| CODICE | DIMENSIONI | | |
|-------------|----------------|-----|-----|
| | A ¹ | L | A |
| ERJ-030503X | 300 | 500 | 300 |
| ERJ-050503X | 500 | 500 | 300 |
| ERJ-070703X | 750 | 750 | 300 |

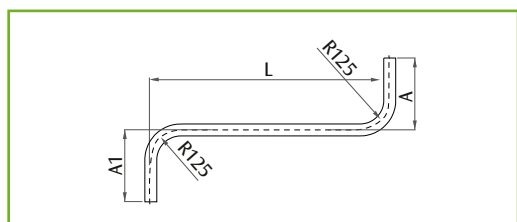
VERSIONE A "L"



La tua soluzione:
ERL-LA
L min = 250 mm
L max = 1000 mm
A min = 250 mm
A max = 1000 mm

| CODICE | DIMENSIONI | |
|-----------|------------|-----|
| | L | A |
| ERL-0305X | 300 | 500 |
| ERL-0505X | 500 | 500 |
| ERL-0705X | 750 | 500 |

VERSIONE A "S"



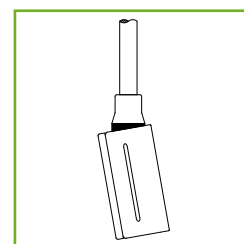
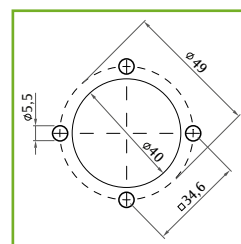
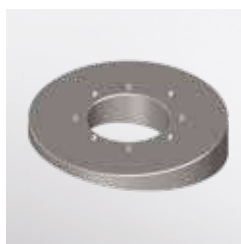
La tua soluzione:
ERS-A¹LA
A¹ min = 250 mm
A¹ max = 1000 mm
L min = 380 mm
L max = 1000 mm
A min = 250 mm
A max = 1000 mm

Disponibile su richiesta.

Inox

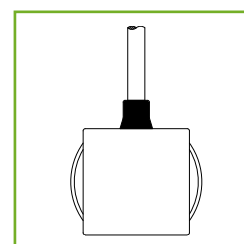
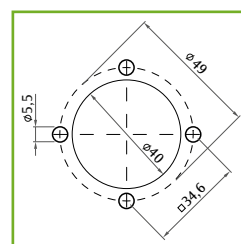
**ATTACCO CONTENITORE FISSO
INCLINAZIONE 10°
ERCF-010X**

Realizzato in acciaio inossidabile AIS303.
Completo di viti di fissaggio.



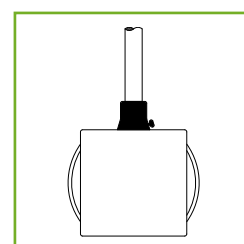
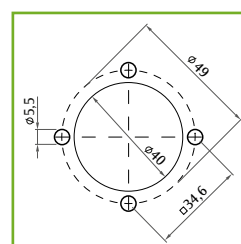
**ATTACCO CONTENITORE FISSO
ERCF-001X**

Realizzato in acciaio inossidabile AIS303.
Completo di viti di fissaggio.



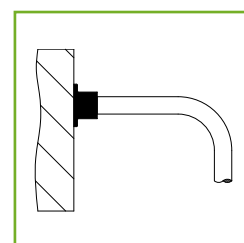
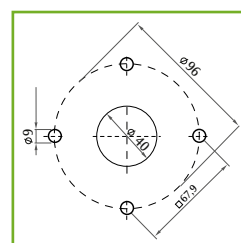
**ATTACCO CONTENITORE GIREVOLE
ERCG-001X**

Realizzato in acciaio inossidabile AIS303.
Completo di viti di fissaggio e sistema di bloccaggio della rotazione.



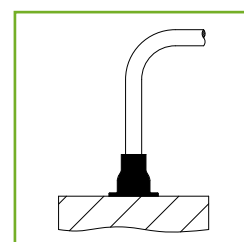
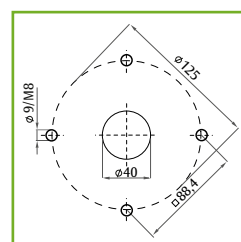
**ATTACCO DI BASE PARETE FISSO
ERPF-001X**

Realizzato in acciaio inossidabile AIS303.
Completo di viti di fissaggio.



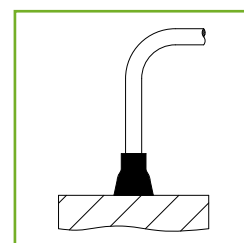
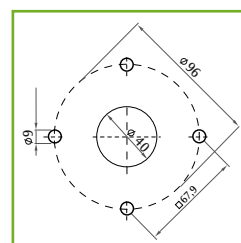
**ATTACCO DI BASE PARETE GIREVOLE
ERPG-001XA**

Realizzato in acciaio inossidabile AIS303.
Completo di viti di fissaggio e sistema di bloccaggio della rotazione. Fissaggio anteriore.



**ATTACCO DI BASE PARETE GIREVOLE
ERPG-001XP**

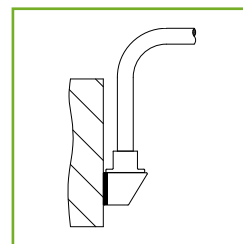
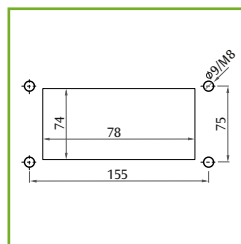
Realizzato in acciaio inossidabile AIS303.
Completo di viti di fissaggio e sistema di bloccaggio della rotazione. Fissaggio posteriore.



Inox

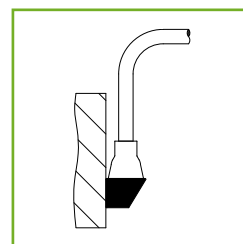
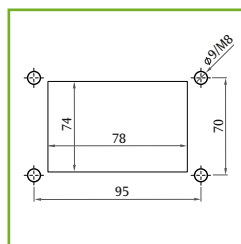
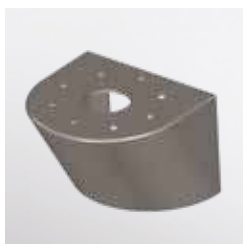
PIASTRA PER STAFFA FISSAGGIO PARETE ERPS-001XA

Realizzato in acciaio inossidabile AIS304L.
Consente il montaggio degli attacchi di base a parete.
Fissaggio anteriore.
Da abbinare a: ERPS-001XP (da ordinare separatamente).



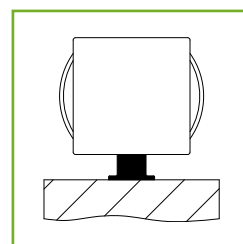
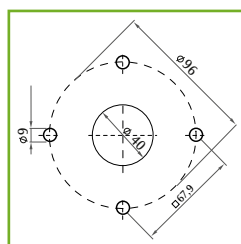
STAFFA FISSAGGIO PARETE ERPS-001XP

Realizzato in acciaio inossidabile AIS304L.
Consente il montaggio degli attacchi di base a parete.
Fissaggio posteriore.
Da abbinare a: ERPF-001X o ERPG-001XP.



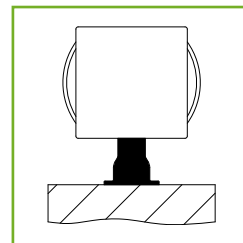
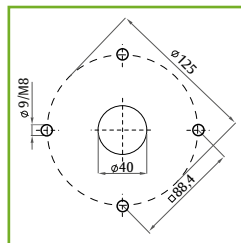
* ATTACCO DI BASE DIRETTO FISSO ERDF-001X

Realizzato in acciaio inossidabile AIS303.
Completo di viti di fissaggio. Fissaggio anteriore.



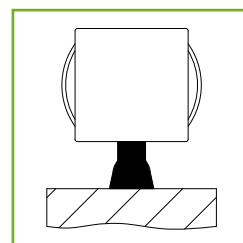
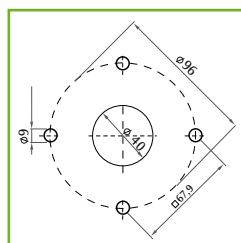
* ATTACCO DI BASE DIRETTO GIREVOLE ERDG-001XA

Realizzato in acciaio inossidabile AIS303.
Completo di viti di fissaggio e sistema di bloccaggio della rotazione. Fissaggio anteriore.



* ATTACCO DI BASE DIRETTO GIREVOLE ERDG-001XP

Realizzato in acciaio inossidabile AIS303.
Completo di viti di fissaggio e sistema di bloccaggio della rotazione. Fissaggio posteriore.



* Per dima di foratura contenitore, fare riferimento a ERCF-001X.

REALIZZIAMO INSIEME IL TUO SISTEMA IN POCHI SEMPLICI STEPS

CONTENITORE PANNELLO OPERATORE

1 - DIMENSIONI

| <input type="checkbox"/> STANDARD | | | | | <input type="checkbox"/> SPECIALI | | |
|-----------------------------------|------------|---------------------------------|-----|-----|-------------------------------------|---|---|
| CODICE | | DIMENSIONI STANDARD CONTENITORE | | | DIMENSIONI CONTENITORE A RICHIESTA* | | |
| E RAM | | B | A | P | B | A | P |
| <input type="checkbox"/> | ERAM3-315X | 300 | 300 | 150 | | | |
| <input type="checkbox"/> | ERAM4-315X | 400 | 300 | 150 | | | |
| <input type="checkbox"/> | ERAM4-415X | 400 | 400 | 150 | | | |
| <input type="checkbox"/> | ERAM5-415X | 600 | 400 | 150 | | | |

* Fattibilità e lotto minimo da verificare

2 - MATERIALE

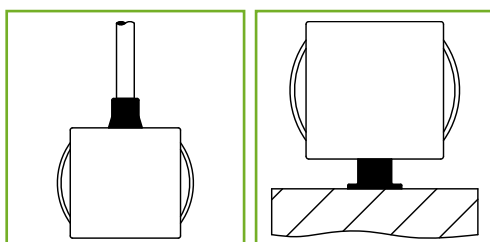
- AISI 304L AISI 316L

3 - FORATURA PER INTERFACCIA HMI

- Nessuna Disegno cliente

4 - FORATURA PER FISSAGGIO GIUNTO E BRACCIO PORTANTE

- Standard ETA Standard ETA Nessuna
- Disegno cliente



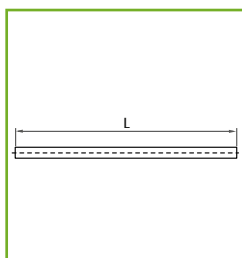
5 - ACCESSORI

- Maniglie ERM-002 (confezione n° 2 pezzi) Porta-tastiera

6 - ULTERIORI LAVORAZIONI, FORATURE, ACCESSORI, COMMENTI

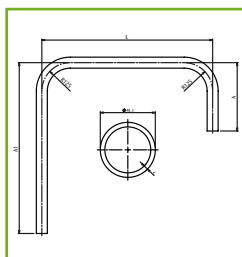
- Con allegato

BRACCIO PORTANTE SNODATO



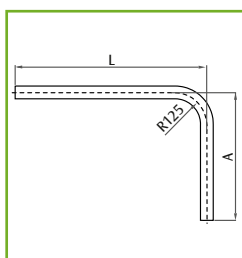
VERSIONE A "I"

| CODICE | L = min 250 - max 1.500 | |
|------------------------------------|-------------------------|--|
| <input type="checkbox"/> ERI-0500X | 500 | |
| <input type="checkbox"/> ERI-0750X | 750 | |
| <input type="checkbox"/> ERI-1000X | 1.000 | |
| <input type="checkbox"/> SPC | | |



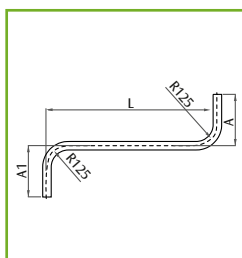
VERSIONE A "J"

| CODICE | A1 = min 250 - max 1.000 | L = min 380 - max 1.000 | A = min 250 - max 1.000 |
|--------------------------------------|--------------------------|-------------------------|-------------------------|
| <input type="checkbox"/> ERJ-030503X | 300 | 500 | 300 |
| <input type="checkbox"/> ERJ-050503X | 500 | 500 | 300 |
| <input type="checkbox"/> ERJ-070703X | 750 | 750 | 300 |
| <input type="checkbox"/> SPC | | | |



VERSIONE A "L"

| CODICE | L = min 250 - max 1.000 | A = min 250 - max 1.000 |
|------------------------------------|-------------------------|-------------------------|
| <input type="checkbox"/> ERL-0305X | 300 | 500 |
| <input type="checkbox"/> ERL-0505X | 500 | 500 |
| <input type="checkbox"/> ERL-0705X | 750 | 500 |
| <input type="checkbox"/> SPC | | |

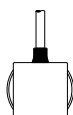


VERSIONE A "S"

| CODICE | A1 = min 250 - max 1.000 | L = min 380 - max 1.000 | A = min 250 - max 1.000 |
|--------------------------------------|--------------------------|-------------------------|-------------------------|
| <input type="checkbox"/> ERS-030503X | 300 | 500 | 300 |
| <input type="checkbox"/> ERS-030703X | 300 | 750 | 300 |
| <input type="checkbox"/> ERS-031003X | 300 | 1000 | 300 |
| <input type="checkbox"/> SPC | | | |

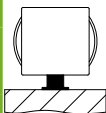
ATTACCO CONTENITORE

SCEGLI L'ATTACCO CONTENITORE



- Fisso ERCF-001X
- Girevole ERCG-001X
- Adattatore inclinazione 10° ERCF-010X

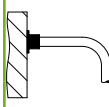
ATTACCO DI BASE DIRETTO



- Fisso ERDF-001X
- Girevole con fissaggio anteriore ERDG-001XA
- Girevole con fissaggio anteriore ERDG-001XP

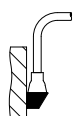
ATTACCO DI BASE PARETE

SCEGLI L'ATTACCO A PARETE



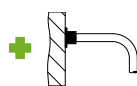
- Fisso ERPF-001X
- Girevole con fissaggio anteriore ERPG-001XA
- Girevole con fissaggio posteriore ERPG-001XP

STAFFA FISSAGGIO PARETE



- Con fissaggio anteriore ERPS-001XA
- Con fissaggio posteriore ERPS-001XP

ATTACCO DI BASE PARETE



- Fisso ERPF-001X
- Girevole con fissaggio posteriore ERPG-001XP

Inox



QUALITÀ ETA, PER ESTERNI

Grazie allo specifico concept costruttivo, ai materiali ed alle finiture resistenti, la gamma di soluzioni outdoor E VIS assicura la perfetta protezione della componentistica interna del quadro da fattori ambientali, temperature estreme, radiazioni solari dirette, ambienti gravosi, agenti atmosferici, meccanici e chimici, atti vandalici.

Il design di prodotto favorisce quindi un'eccezionale protezione nel caso di installazioni outdoor.

BENEFITS

| | |
|---|--------------|
| Particolare concept costruttivo di gamma | Innovazione |
| Ventilazione naturale | Funzionalità |
| Materiali e finiture resistenti per installazioni all'esterno | Robustezza |
| Montaggio veloce e cablaggio semplice | Praticità |
| Design anti-vandalico e quadro inaccessibile a porta chiusa | Sicurezza |

Outdoor



e vis

SOLUZIONI PER APPLICAZIONI OUTDOOR

CARATTERISTICHE

- 1 Disponibile in due versioni: a parete singola e a parete doppia con coperture.
- 2 Disponibile in due materiali: lamiera d'acciaio e lega di alluminio.
- 3 Ciclo speciale di finitura ETA: primer a base di vernice con deposizione a cataforesi con resina epossidica e finitura con polveri termoindurenti.
- 4 Armadio monoblocco, con sagoma anti-vandalica, inaccessibile a porta chiusa.
- 5 Tetto parapiovvia avvitato alla struttura.
- 6 Porta provvista di sistema di chiusura con chiave e possibilità di prevedere inserti differenti o chiusure lucchettabili.
- 7 Ventilazione naturale attorno all'armadio monoblocco, grazie al sistema a "doppia parete" di pannelli laterali, pannello posteriore, tetto aerato e zoccolo.
- 8 Montaggio veloce e semplice cablaggio, combinati con la massima sicurezza e protezione.
- 9 Possibilità di assemblaggio accessoristica interna standard ETA.



Outdoor





INNOVAZIONE

Concept di prodotto innovativo.



DESIGN

Grazie al design studiato ad hoc, le coperture laterali si assemblano senza l'ausilio di viti.

Outdoor

S
PLUS
R

FLESSIBILITÀ

Possibilità di realizzare soluzioni con dimensioni speciali, coibentazione, finiture differenti o progetti ad hoc.



THERMAL MANAGEMENT

Porta frontale a doppio strato e aperture di ventilazione sul tetto.



FUNZIONALITÀ

Solo 3 viti per assemblare il tetto incernierato e fissare le coperture laterali alla struttura monoblocco.



ROBUSTEZZA E SICUREZZA

Nessun punto di accesso dall'esterno a porta chiusa. Sistema di chiusura con chiave.



PRATICITÀ

Ampio ingresso cavi e montaggio veloce della traversa frontale dello zoccolo per un cablaggio semplice.



RAL 7035L



Accessori a pag. 261.

Outdoor

✓ PLUS DI GAMMA

- possibilità di reversibilità delle porte
- traverse in profondità dello zoccolo:
 - il senso di avvitamento è previsto dall'esterno, rendendo il montaggio più funzionale
- possibilità di fissare la piastra p.a. nella posizione più arretrata
- sistema di sollevamento proposto con nr. 2 golfari centrali
- guarnizione siliconica proposta come standard.

📦 REALIZZAZIONE E COMPOSIZIONE

Contenitore monoblocco, tetto, porta e pannello posteriore realizzati in lega di alluminio AlMg3 oppure in lamiera d'acciaio di adeguato spessore.

- struttura monoblocco saldata, con retro asportabile
- tetto con feritoie di aerazione avvitate al contenitore monoblocco
- accesso frontale esclusivo con porta provvista di guarnizione siliconica bi-componente, sistema di chiusura in 3 punti e maniglia con azionamento a leva e chiusura a chiave
- tetto parapioggia alto 40 mm, con sporgenza su tutti i lati di 20 mm
- ingresso cavi provvisto di elementi modulari per ingresso cavi removibili avvitati
- disponibile con porta doppia per L=1200 mm
- zoccolo H=100/200 nelle versioni con traverse frontali cieche o aerate, da ordinare separatamente.

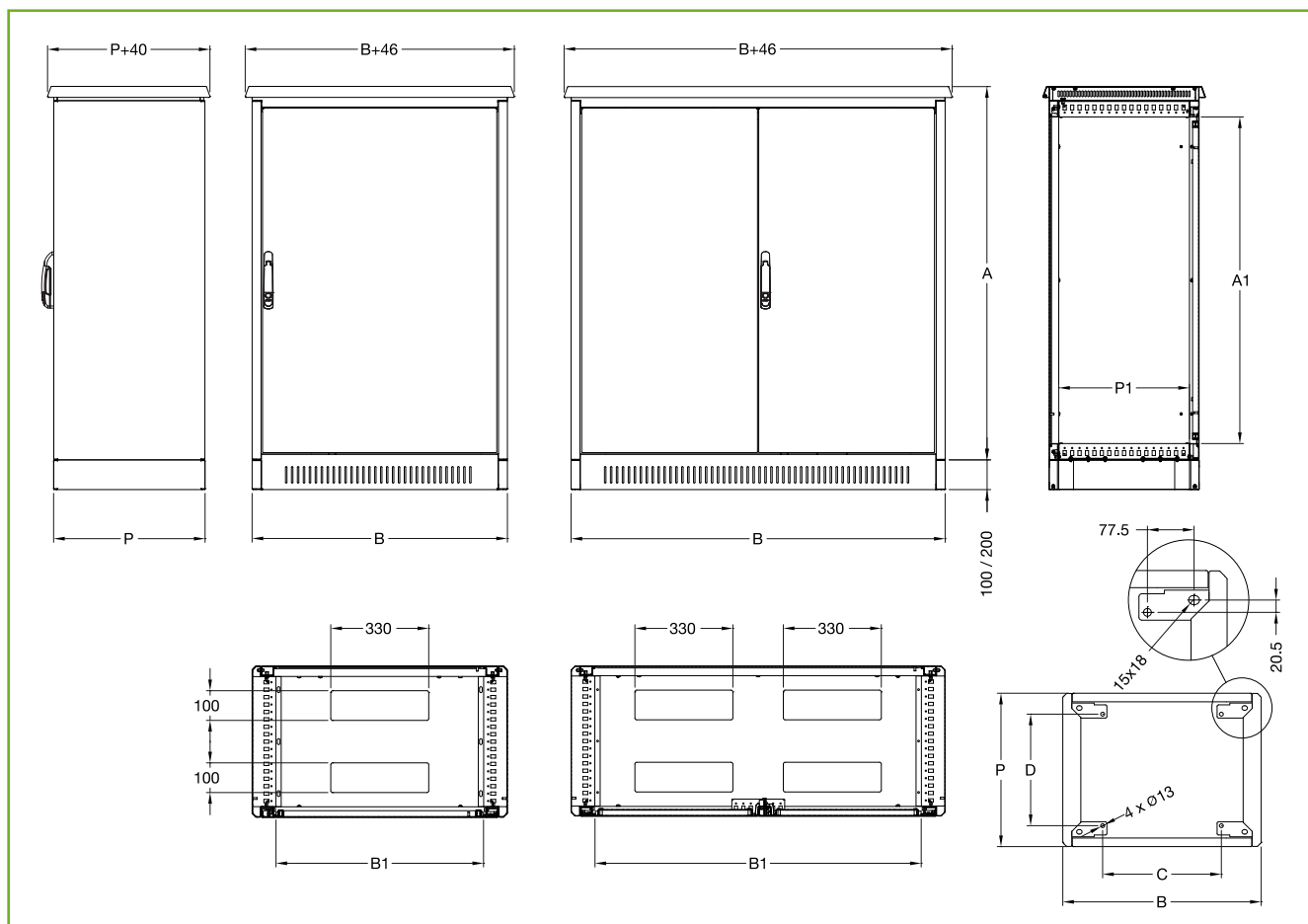
🌀 VERNICIATURA

Ciclo speciale di finitura ETA: primer a base di vernice con deposizione a cataforesi con resina epossidica e finitura con polveri termoindurenti. Colore RAL 7035 liscio



🛡️ GRADO DI PROTEZIONE

- IP56 (porta singola) e IP55 (porta doppia) in accordo alla IEC EN62208; EN60529
- grado di resistenza all'urto IK10 in accordo alla IEC EN62208; EN62262
- grado di protezione garantito dalla guarnizione siliconica.



CARATTERISTICHE DIMENSIONALI

| CODICE | DIMENSIONI | | | DIMENSIONI ARMADIO | | | DIMENSIONI UTILI | | | |
|--------------|------------|--------|------|--------------------|------|------|------------------|------|------|-----|
| | E VIS | LARGH. | ALT. | PROF. | B | A | P | B1 | A1 | P1 |
| EVIS060804SA | | 600 | 800 | 400 | 660 | 858 | 410 | 500 | 700 | 340 |
| EVIS061204SA | | 600 | 1200 | 400 | 660 | 1258 | 410 | 500 | 1100 | 340 |
| EVIS061205SA | | 600 | 1200 | 500 | 660 | 1258 | 510 | 500 | 1100 | 440 |
| EVIS061404SA | | 600 | 1400 | 400 | 600 | 1458 | 410 | 500 | 1300 | 340 |
| EVIS080804SA | | 800 | 800 | 400 | 860 | 858 | 410 | 700 | 700 | 340 |
| EVIS081204SA | | 800 | 1200 | 400 | 860 | 1258 | 410 | 700 | 1100 | 340 |
| EVIS081205SA | | 800 | 1200 | 500 | 860 | 1258 | 510 | 700 | 1100 | 440 |
| EVIS081404SA | | 800 | 1400 | 400 | 860 | 1458 | 410 | 700 | 1300 | 340 |
| EVIS120804SA | | 1200 | 800 | 400 | 1260 | 858 | 410 | 1100 | 700 | 340 |
| EVIS121204SA | | 1200 | 1200 | 400 | 1260 | 1258 | 410 | 1100 | 1100 | 340 |
| EVIS121205SA | | 1200 | 1200 | 500 | 1260 | 1258 | 510 | 1100 | 1100 | 440 |
| EVIS121404SA | | 1200 | 1400 | 400 | 1260 | 1458 | 410 | 1100 | 1300 | 340 |

I codici si riferiscono alla soluzione in lega d'alluminio a parete singola, per ordinare la soluzione in lamiera d'acciaio a parete singola, sostituire il suffisso A con il suffisso M (Es.: EVIS060804SM).

Ulteriori dimensioni disponibili su richiesta.

Outdoor



RAL 7035L



Accessori a pag. 261.

Outdoor

✓ PLUS DI GAMMA

- possibilità di reversibilità delle porte
- traverse in profondità dello zoccolo:
 - il senso di avvitamento è previsto dall'esterno, rendendo il montaggio più funzionale
- possibilità di fissare la piastra p.a. nella posizione più arretrata
- sistema di sollevamento proposto con nr. 2 golfari centrali
- guarnizione siliconica proposta come standard.

📦 REALIZZAZIONE E COMPOSIZIONE

Contenitore monoblocco, tetto, porta e pannello posteriore realizzati in lega di alluminio AlMg3 oppure in lamiera d'acciaio di adeguato spessore.

- struttura monoblocco saldata, con retro asportabile, provvista di coperture esterne
- copertura posteriore e coperture laterali fissate sul corpo monoblocco senza l'ausilio di viti, con sequenza di montaggio predefinita e sistema logico di incastri
- tetto con feritoie di aerazione incernierato e avvitato frontalmente al telaio del contenitore monoblocco
- accesso frontale esclusivo con porta a doppio strato provvista di guarnizione siliconica bi-componente, sistema di chiusura in 3 punti e maniglia con azionamento a leva e chiusura a chiave
- ingresso cavi provvisto di elementi modulari per ingresso cavi removibili avvitati
- tetto parapioggia alto 40 mm, con sporgenza su tutti i lati di 20 mm, a chiusura delle coperture esterne
- disponibile con porta doppia per L=1200 mm
- zoccolo H=100/200 nelle versioni con traverse frontali cieche o aerate, da ordinare separatamente.

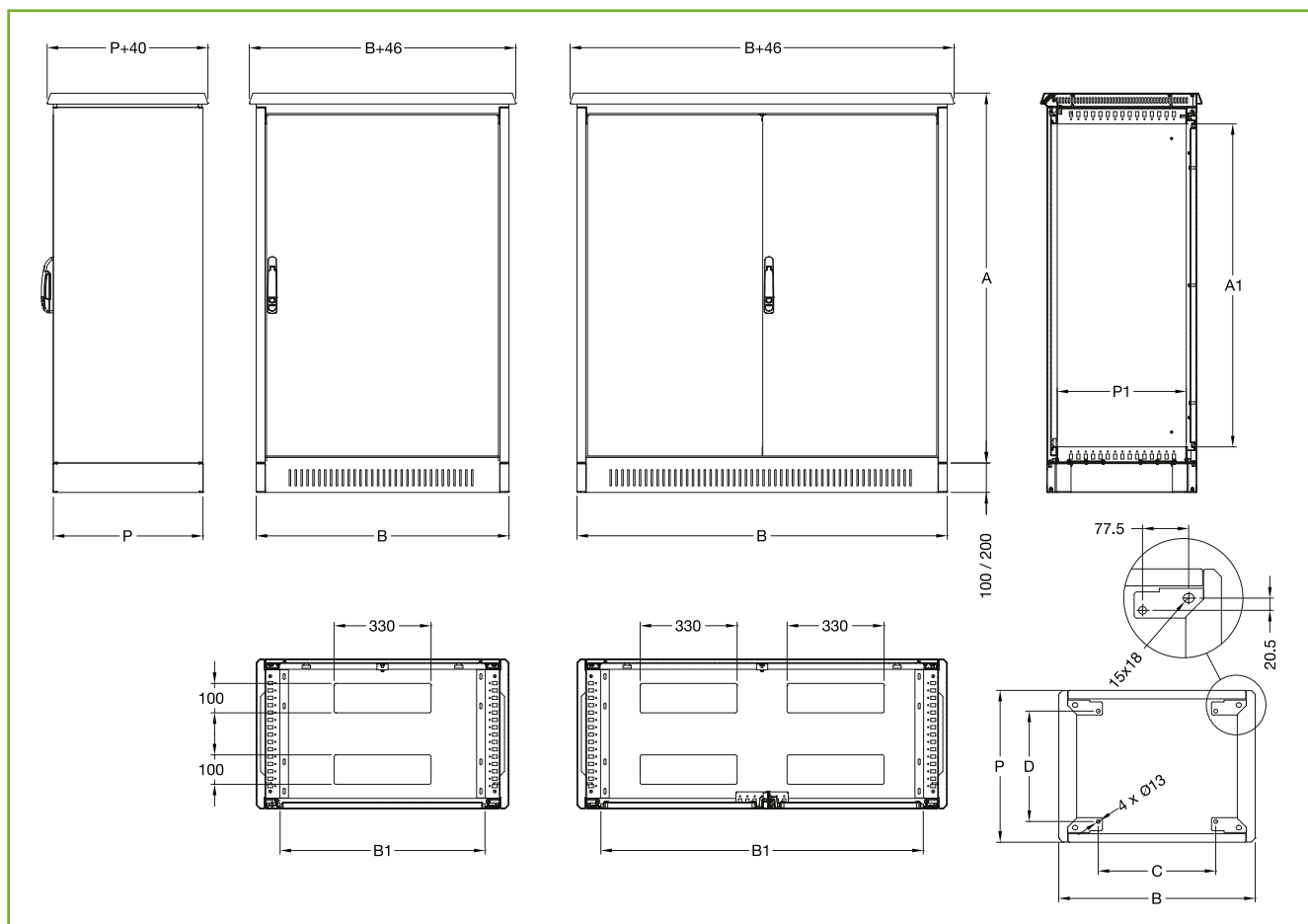
🌀 VERNICIATURA

Ciclo speciale di finitura ETA: primer a base di vernice con deposizione a cataforesi con resina epossidica e finitura con polveri termoindurenti. Colore RAL 7035 liscio



🛡️ GRADO DI PROTEZIONE

- IP56 (porta singola) e IP55 (porta doppia) in accordo alla IEC EN62208; EN60529
- grado di resistenza all'urto IK10 in accordo alla IEC EN62208; EN62262
- grado di protezione garantito dalla guarnizione siliconica



CARATTERISTICHE DIMENSIONALI

| CODICE | DIMENSIONI | | | DIMENSIONI ARMADIO | | | DIMENSIONI UTILI | | | |
|--------------|------------|--------|------|--------------------|------|------|------------------|------|------|-----|
| | E VIS | LARGH. | ALT. | PROF. | B | A | P | B1 | A1 | P1 |
| EVIS060804DA | | 600 | 800 | 400 | 660 | 858 | 410 | 500 | 700 | 340 |
| EVIS061204DA | | 600 | 1200 | 400 | 660 | 1258 | 410 | 500 | 1100 | 340 |
| EVIS061205DA | | 600 | 1200 | 500 | 660 | 1258 | 510 | 500 | 1100 | 440 |
| EVIS061404DA | | 600 | 1400 | 400 | 600 | 1458 | 410 | 500 | 1300 | 340 |
| EVIS080804DA | | 800 | 800 | 400 | 860 | 858 | 410 | 700 | 700 | 340 |
| EVIS081204DA | | 800 | 1200 | 400 | 860 | 1258 | 410 | 700 | 1100 | 340 |
| EVIS081205DA | | 800 | 1200 | 500 | 860 | 1258 | 510 | 700 | 1100 | 440 |
| EVIS081404DA | | 800 | 1400 | 400 | 860 | 1458 | 410 | 700 | 1300 | 340 |
| EVIS120804DA | | 1200 | 800 | 400 | 1260 | 858 | 410 | 1100 | 700 | 340 |
| EVIS121204DA | | 1200 | 1200 | 400 | 1260 | 1258 | 410 | 1100 | 1100 | 340 |
| EVIS121205DA | | 1200 | 1200 | 500 | 1260 | 1258 | 510 | 1100 | 1100 | 440 |
| EVIS121404DA | | 1200 | 1400 | 400 | 1260 | 1458 | 410 | 1100 | 1300 | 340 |

I codici si riferiscono alla soluzione in lega d'alluminio a parete doppia, per ordinare la soluzione in lamiera d'acciaio a parete doppia, sostituire il suffisso A con il suffisso M (Es.: EVIS060804DM).

Ulteriori dimensioni disponibili su richiesta.

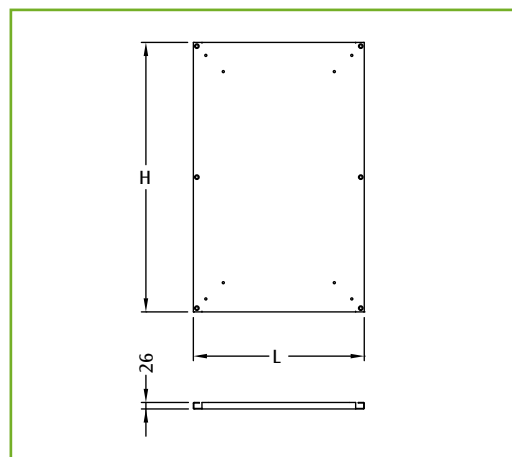
Outdoor



**PIASTRA P.A.
INSERIMENTO FRONTALE EVPA**

Realizzata in lamiera d'acciaio sendzimir.

🔍 Ordinare separatamente: accessori di montaggio piastra frontale codice WTAC-002.



PIASTRA P.A.

| CODICE EVPA | DIM. ARMADIO | | DIM. PIASTRA | |
|----------------|--------------|------|--------------|------|
| | B | A | L | H |
| EVPA-060080 | 600 | 800 | 485 | 680 |
| EVPA-060120 | 600 | 1200 | 485 | 1080 |
| EVPA-060140 | 600 | 1400 | 485 | 1280 |
| EVPA-080080 | 800 | 800 | 685 | 680 |
| EVPA-080120 | 800 | 1200 | 685 | 1080 |
| EVPA-080140 | 800 | 1400 | 685 | 1280 |
| EVPA-120080 | 1200 | 800 | 1085 | 680 |
| EVPA-120120 | 1200 | 1200 | 1085 | 1080 |
| EVPA-120140 | 1200 | 1400 | 1085 | 1280 |

Outdoor



ZOCCOLO MODULARE EVZE

REALIZZAZIONE

Traverse frontali e traverse laterali con angolare integrato realizzate in lega di alluminio AlMg3 oppure in lamiera d'acciaio.

VERNICIATURA

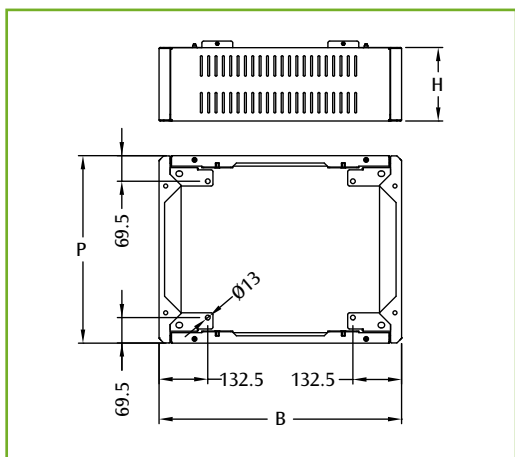
Ciclo speciale di finitura ETA: primer a base di vernice con deposizione a cataforesi con resina epossidica e finitura con polveri termoindurenti. Colore RAL 7035 liscio



COMPOSIZIONE

Lo zoccolo si compone di:

- traverse laterali cieche con angolare integrato: confezione da 2 pezzi
- traverse frontali cieche o aerate: confezione da 2 pezzi.



TRAV. LAT. CON ANGOLARI INTEGRATI

| CODICE | DESCRIZIONE | P |
|-------------|--|-----|
| EVZE | | |
| EVZE-T0400A | TRAVERSE LATERALI CON ANGOLARI INTEGRATI H=100 | 410 |
| EVZE-T0500A | TRAVERSE LATERALI CON ANGOLARI INTEGRATI H=100 | 510 |

TRAVERSE FRONTALI

| CODICE | DESCRIZIONE | B |
|-------------|--------------------------------|------|
| EVZE | | |
| EVZE-T0600A | TRAVERSE FRONTALI CIECHE H=100 | 660 |
| EVZE-T0800A | TRAVERSE FRONTALI CIECHE H=100 | 860 |
| EVZE-T1200A | TRAVERSE FRONTALI CIECHE H=100 | 1260 |

I codici si riferiscono allo zoccolo in lega d'alluminio.

Per ordinare lo zoccolo in lamiera di acciaio, sostituire il suffisso A con il suffisso M (Es.: EVZE-T0400M).

Per ordinare le traverse frontali nella versione con feritoie di areazione, aggiungere il suffisso V al codice (Es.: EVZE-T0400AV oppure EVZE-T0400MV).

Per ordinare le traverse H=200, aggiungere il suffisso D al codice (Es.: EVZE-T0400AD oppure EVZE-T0400AVD).



MONTANTI 19" AEMK

Ideato per il montaggio di prodotti 19" o di apparecchiature elettriche modulari con fissaggio su guida DIN.

REALIZZAZIONE

Lamiera d'acciaio zincata.

COMPOSIZIONE

Nr. 2 pezzi.

PROFILI 19" SYSTEM PLUS

| CODICE | ALT. ARMADIO | HE |
|-------------|--------------|----|
| AEMK | | |
| AEMK150800 | 800 | 15 |
| AEMK241200 | 1200 | 24 |
| AEMK291400 | 1400 | 29 |



SQUADRETTE AEP0070

Squadrette zincate per il montaggio di montanti 19" su armadi larghezza 600.

COMPOSIZIONE

Nr. 4 pezzi.



TRAVERSE IN LARGHEZZA AEP0098

Traverse in larghezza (fissaggio superiore e inferiore) per il montaggio di montanti 19" (AEMK, AERL, AERC) su armadi E VIS larghezza 800mm. Realizzate in lamiera d'acciaio sendzimir.

COMPOSIZIONE

Nr. 2 pezzi.

TRAVERSE IN LARGHEZZA

| CODICE | LARGHEZZA |
|------------|-----------|
| AEP | |
| AEP0098 | 800 |

Outdoor

Ordinare separatamente squadrette zincate AEP0070 (nr 4 pezzi) per fissaggio montanti 19".

GOLFARI DI SOLLEVAMENTO WTGS-004

REALIZZAZIONE

Golfari di sollevamento M12 zincopassivati.

COMPOSIZIONE

Confezione: nr. 2 pezzi comprensivi di accessori di montaggio.

FERMO PORTA WTFP-008

Consente l'arresto meccanico a 95°.

COMPOSIZIONE

Pezzo singolo con accessori di montaggio.


SISTEMI DI CHIUSURA ELWE

Per sistemi di chiusura ELWE ed inserti differenti dalla soluzione standard con chiave, cfr. pag. 59.



THERMAL MANAGEMENT

Le applicazioni outdoor, sottoposte a differenti gradienti di temperatura e ad un continuo irraggiamento solare, necessitano di un buon condizionamento per garantire costantemente il corretto funzionamento delle apparecchiature elettriche ed elettroniche installate. Per gestire nel modo più adeguato queste problematiche, oltre agli articoli standard per ventilazione e riscaldamento, si propone una scelta di condizionatori OUTDOOR specifici, per installazione interna o esterna al quadro ed un'ampia gamma di accessori (riscaldatori anticondensa, etc.).

 Per ulteriori informazioni, si consiglia di consultare il capitolo relativo a pag. 303.

Outdoor

Disponibili pressacavi per applicazioni outdoor (cfr. pag. 267 e 268)





SOLUZIONI EMC

La Direttiva di “Compatibilità elettromagnetica” riguarda i componenti attivi che emettono/ricevono onde elettromagnetiche (e.m.) e che possono creare perturbazioni, alterando così il funzionamento delle apparecchiature elettroniche installate nei quadri. I nostri prodotti, non essendo sorgente di onde e.m., esulano dalle disposizioni della Direttiva, ma possono fungere da barriera per le onde e.m. che si propagano dalla sorgente interna ed esterna: ciò permette un’attenuazione significativa dell’intensità del campo elettromagnetico nella componente elettrica e magnetica e, di conseguenza, del disturbo che esse provocano alle apparecchiature.

BENEFITS

| | |
|---|---|
| Caratteristiche strutturali | Alta protezione |
| Concept costruttivi e materiali performanti | Supporto al cliente per conformare il quadro alla Direttiva |
| Varietà di soluzioni, armadi e casse | Flessibilità |
| Rispondenza agli standard di settore | Sicurezza |

EMC



ARMADIO E NUX

| CODICE ARMADIO | DIM. ARMADIO | | |
|----------------|--------------|--------|------|
| | MONTATO | LARGH. | ALT. |
| ENUX062006PRZ | 600 | 2000 | 600 |
| ENUX082006PRZ | 800 | 2000 | 600 |
| ENUX062008PRZ | 600 | 2000 | 800 |
| ENUX082008PRZ | 800 | 2000 | 800 |

Ulteriori dimensioni disponibili su richiesta.

Per versioni con porta trasparente, disponibile su richiesta finestra realizzata in policarbonato o metacrilato con l'interno in rete metallica che consente la visione della strumentazione interna senza alterare sensibilmente i valori schermanti offerti.



Armadi EMC testati presso il Laboratorio accreditato NEMKO S.P.A. Per approfondimenti, consultare la Sezione tecnica a pag. 349.

REALIZZAZIONE

Il profilo che caratterizza montanti e traverse del tetto è unico, realizzato in lamiera d'acciaio ad alto limite di snervamento, chiuso con saldatura continua e privo di bordi taglienti. Il fondo è realizzato in un pezzo unico con una struttura scatolata ottenuta dalla saldatura di profili presso-piegati in lamiera d'acciaio ad alto limite di snervamento. Gli angoli della struttura sono realizzati con giunti ortogonali in acciaio speciale composti da due parti, saldate a laser su montanti, traverse di fondo e tetto. L'unione dell'intera struttura si ottiene 8 viti ad alta resistenza e spine di posizionamento tra le due parti del giunto ortogonale.

VERNICIATURA

Ciclo standard di finitura ETA: primer a base di vernice con deposizione a cataforesi con resina epossidica e finitura con polveri termoindurenti:

- porta e pannello posteriore (esterno): colore RAL 7035 bucciato
- tetto (esterno): colore RAL 5020 bucciato.



COMPOSIZIONE E NUX MONTATO

- struttura in lamiera d'acciaio ad alto limite di snervamento, zincata
- porta in lamiera d'acciaio, zincata su entrambi i lati e verniciata solo esternamente, completa di telaio tubolare di irrigidimento e sistema di chiusura a doppia aletta Ø 3 mm con azionamento a leva
- pannello posteriore e tetto asportabile zincati su entrambi i lati e verniciati solo esternamente
- fondo in lamiera d'acciaio ad alto limite di snervamento, zincato e provvisto di elemento per ingresso cavi unico
- guarnizione conduttiva e schermante posizionata su struttura e fondo.

GRADO DI PROTEZIONE

Nema 1 in accordo alla UL508, UL50.

KIT UNIONE EUKU-002EMC

Per l'unione in batteria di armadi E NUX EMC.

COMPOSIZIONE

8 blocchetti di unione, guarnizione conduttiva e schermante adesiva, accessori di fissaggio.



PARETI LATERALI EUFI

REALIZZAZIONE

In lamiera d'acciaio presso piegata, zincate su entrambi i lati e verniciate solo esternamente.

VERNICIATURA

Ciclo standard di finitura ETA: primer a base di vernice con deposizione a cataforesi con resina epossidica e finitura con polveri termoindurenti. Colore: RAL 7035 bucciato.

COMPOSIZIONE

- coppia di laterali
- blocchetti di fissaggio ad aggancio rapido
- viteria.

Ulteriori dimensioni disponibili su richiesta.

PARETI LATERALI

| CODICE | DIMENSIONI | |
|---------------|------------|------|
| | EUFI | ALT. |
| EUFI060200EMC | 2000 | 600 |
| EUFI080200EMC | 2000 | 800 |

EMC



CASSE E COR EMC

CARATTERISTICHE E COMPOSIZIONE

Involucro in lamiera d'acciaio sendzimir verniciato solo esternamente, senza ingresso cavi. Porta reversibile in lamiera d'acciaio sendzimir verniciata solo esternamente con sistema di chiusura a doppia aletta Ø 3 mm (box e inserto in lega di zinco, linguetta in acciaio inossidabile) e guarnizione conduttiva e schermante. Piastra p.a. in lamiera d'acciaio.

Confezione di viteria per messa a terra e montaggio.

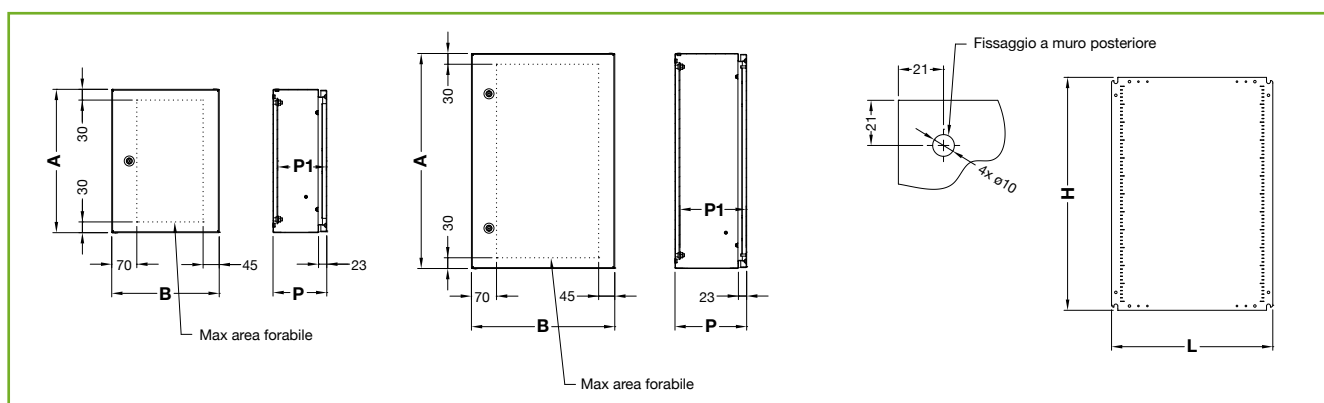
VERNICIATURA

Ciclo standard di finitura ETA: primer a base di vernice con deposizione a cataforesi con resina epossidica e finitura con polveri termoindurenti. Colore: RAL 7035 bucciato.



GRADO DI PROTEZIONE

NEMA1 in accordo alla UL508A; UL50.



CASSA E COR

| CODICE E COR | STRUTTURA | | | | | PIASTRA P.A. | |
|-----------------|-----------|-----|-----|-----|----------|--------------|-----|
| | B | A | P | P1 | TIPO/NR. | L | H |
| EC020315.E | 200 | 300 | 150 | 135 | Box/1 | 150 | 250 |
| EC040420.E | 400 | 400 | 200 | 185 | Box/1 | 350 | 350 |
| EC040620.E | 400 | 600 | 200 | 185 | Box/2 | 350 | 550 |
| EC060630.E | 600 | 600 | 300 | 285 | Box/2 | 550 | 550 |

CASSE DI DERIVAZIONE SD EMC

Involucro e coperchio in lamiera d'acciaio.

COMPOSIZIONE

La cassa è completa di:

- involucro zincato e verniciato solo esternamente
- coperchio zincato e verniciato solo esternamente, fissato tramite viti anti-sfilamento e provvisto di fori per l'applicazione di cerniere
- guarnizione conduttiva e schermante
- confezione viteria per fissaggio coperchio.

VERNICIATURA

Ciclo standard di finitura ETA: primer a base di vernice con deposizione a cataforesi con resina epossidica e finitura con polveri termoindurenti. Colore: RAL 7035 bucciato.



GRADO DI PROTEZIONE

Nema 1 in accordo alla UL508; UL50.



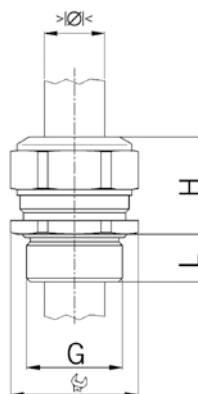
CASSA SD

| CODICE SDVE | DIM. CASSA | | |
|----------------|------------|------|-------|
| | LARGH. | ALT. | PROF. |
| SDVE3312 | 300 | 300 | 120 |
| SDVE5312 | 500 | 300 | 120 |

Per i vostri progetti speciali, una vasta gamma di pressacavi certificati e progettati appositamente per rendere le vostre soluzioni ancora più performanti e sicure!

Dalle applicazioni più semplificate a quelle più gravose, esiste una soluzione professionale studiata ad hoc per il passaggio dei cavi:

- 1 Settore industriale generico
- 2 Settore trasporti: elevate vibrazioni e livelli notevoli di agenti inquinanti
- 3 Settore navale: requisiti specifici di settore
- 4 Sottostazioni controllate elettronicamente: requisiti EMC
- 5 Settore food: elevati livelli di sostanze anti-batteriche
- 6 Settore chimico, petrolchimico, off-shore: aree potenzialmente esplosive



PRESSACAVO IN ACCIAIO INOSSIDABILE

Materiale: acciaio inossidabile
 Guarnizione: Elastomero Termoplastico TPE per A2; Fluorocarbonio FPM per A4
 O-ring: gomma nitrilica NBR per A2; Fluorocarbonio FPM per A4
 Scarico della trazione: Ver. A
 Range di temperatura: -40° / + 100°C per A2; -40° / + 200°C per A4
 Grado di protezione: IP 68 fino a 10 bar

PRESSACAVO INOX
 con filetto d'ingresso lungo e inserto di tenuta in due parti, non isolato su tutta la lunghezza

| G | >Ø< min mm | >Ø< max mm | Ø mm | H mm | L mm | CODICE PRODOTTO (ACCIAIO INOX A2) | CODICE PRODOTTO (ACCIAIO INOX A4) | M.o.q. |
|---------|------------------|------------------|---------|---------|---------|--------------------------------------|--------------------------------------|--------|
| M16x1.5 | 6.0 | 10.5 | 19 | 20 | 10 | WP17105X2 | WP17105X4 | 50 |
| M20x1.5 | 8.0 | 15.0 | 24 | 21 | 10 | WP20150X2 | WP20150X4 | 50 |
| M25x1.5 | 12.5 | 20.5 | 30 | 25 | 11 | WP25205X2 | WP25205X4 | 25 |
| M32x1.5 | 17.0 | 25.5 | 36 | 28 | 13 | WP32255X2 | WP32255X4 | 25 |
| M40x1.5 | 24.0 | 33.0 | 46 | 31 | 13 | WP40330X2 | WP40330X4 | 10 |
| M50x1.5 | 33.0 | 42.0 | 55 | 34 | 14 | WP50420X2 | WP50420X4 | 10 |
| M63x1.5 | 40.0 | 52.0 | 70 | 37 | 14 | WP63520X2 | WP63520X4 | 5 |

🔍 Versione A4 resistente agli acidi ed ideale per elevate temperature.

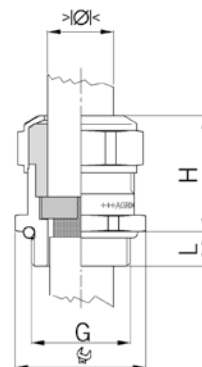
Ambienti
gravosi



PRESSACAVO PER APPLICAZIONI EMC

Questa tipologia di pressacavo garantisce il pieno controllo durante l'installazione e permette una connessione sicura per installazioni prive di interferenze. Il sistema a molla conferisce un'ottima adesione e garantisce che i cavi siano adeguatamente instradati.

Materiale: ottone nichelato
 Molla di contatto: acciaio 1.4310
 Guarnizione: Elastomero Termoplastico TPE
 O-ring: gomma nitrilica NBR
 Scarico della trazione: in accordo alla IEC EN 6244, Ver. A
 Range di temperatura: -40° / + 100°C
 Grado di protezione: IP 68 / IP 69K



PRESSACAVO PER APPLICAZIONI EMC con inserto di tenuta in due parti, non isolato su tutta la lunghezza

| G | >Ø< min mm | >Ø< max mm |  mm | H mm | L mm | CODICE PRODOTTO (filetto d'ingresso corto) | L mm | CODICE PRODOTTO (filetto d'ingresso lungo) | M.o.q. | NOTE |
|---------|------------------|------------------|---|---------|---------|---|---------|---|--------|------|
| M12x1.5 | 3.5 | 5.0 | 15 | 22 | 5 | WP12050EC | 10 | WP12050EL | 50 | 1 |
| M12x1.5 | 5.0 | 6.5 | 15 | 22 | 5 | WP12065EC | 10 | WP12065EL | 50 | 1 |
| M16x1.5 | 6.0 | 10.5 | 18 | 25 | 5 | WP17105EC | 10 | WP17105EL | 50 | - |
| M20x1.5 | 8.0 | 15.0 | 24 | 27 | 6 | WP20150EC | 10 | WP20150EL | 50 | - |
| M25x1.5 | 12.5 | 20.5 | 30 | 33 | 7 | WP25205EC | 11 | WP25205EL | 25 | - |
| M32x1.5 | 17.0 | 25.5 | 36 | 33 | 8 | WP32255EC | 13 | WP32255EL | 25 | - |
| M40x1.5 | 24.0 | 33.0 | 46 | 38 | 8 | WP40330EC | 13 | WP40330EL | 10 | 2 |
| M50x1.5 | 33.0 | 42.0 | 55 | 42 | 9 | WP50420EC | 14 | WP50420EL | 10 | 2 |
| M63x1.5 | 40.0 | 52.0 | 70 | 42 | 10 | WP63520EC | 14 | WP63520EL | 5 | 2 |

1 - inserto di tenuta unico
 2 - in via di approvazione

ULTERIORI VERSIONI DISPONIBILI

PRESSACAVI PER SETTORE FOOD

Pressacavi ultra-piatti studiati per ottimizzare la superficie esposta e limitare la contaminazione; realizzati in acciaio inossidabile A2, range di temperatura -40°/+200° con grado di protezione IP68. Versione con e senza certificazione EHEDG.

PRESSACAVI PER APPLICAZIONI OUTDOOR

Pressacavo ultra-piatto caratterizzato da design anti-vandalico, senza alcuna possibilità di manomissione dall'esterno. Realizzato in ottone nichelato e range di temperatura -40°/+100° con grado di protezione IP68.

PRESSACAVI PER APPLICAZIONI ATEX

Tipologia di pressacavi studiata e certificata per applicazioni Ex d IIC e a sicurezza aumentata Ex e II; realizzati in ottone nichelato (modello su richiesta in acciaio inox), range di temperatura -60°/+100°, con grado di protezione IP68.
 Certificato: EC-Type PTB 10 ATEX 1034X / IECEx PTB 12.0055 per modello EFX
 Certificato: SEV 15 ATEX 0152X / IECEx SEV 15.0019X per modello EEX
 Marchi: CE EX

Per ulteriori esigenze, si prega di contattare il nostro Ufficio Commerciale per la valutazione del progetto specifico.



Ambienti
gravosi



A INDUSTRIAL AUTOMATION

- 1 AUTOMOTIVE
- 2 FOOD & BEVERAGE
- 3 PACKAGING
- 4 OIL & GAS
- 5 HANDLING & LOGISTIC
- 6 PHARMA
- 7 WATER & WASTEWATER
- 8 MARINE & OFFSHORE

B DATA NETWORKING

- 1 NETWORKING
- 2 DATA CENTER
- 3 SMART BUILDING

C COMMERCIAL

- 1 MONITORING & SECURITY
- 2 COMMERCIAL BUILDING
- 3 INFRASTRUCTURE
- 4 HVAC

D ENERGY MANAGEMENT

- 1 RENEWABLE
- 2 SMART CITY
- 3 LV DISTRIBUTION
- 4 ENERGY STORAGE

BIONIQ
BIONIQ LIGHT
BQPA
ETR
ETCR
BEC

SISTEMA PENSILE DI COMANDO

A1 A2 A3 A5 A6 A7 C4 D1

THERMAL MANAGEMENT ETHERMO

A1 A3 A4 A5 A8 C4

SISTEMA DI CANALIZZAZIONE CAVI E RIVI

A1 A3 A5 A7 C4 D1

COME COMPORRE IL PROPRIO PANNELLO DI COMANDO

- 1 Scegliere la gamma Bioniq, Bioniq light o ETCR.
- 2 Indicare le dimensioni del pannello frontale (L x H).
- 3 Indicare le dimensioni del contenitore, tenendo in considerazione le seguenti opzioni per la profondità delle gamme Bioniq:
profondità fisse 75/130 +
estensione 100 per Bioniq e estensione 75/130/180 per Bioniq light
- 4 Selezionare accessori opzionali.
- 5 Configurare sistema di sospensione BQPA o ETR.



BQPA



ETR



BQPA



ETR

BEC



BQPA



ETR

ETCR



ETR

Sistema pensile



SISTEMA PENSILE DI COMANDO

CARATTERISTICHE

Bioniq è il sistema pensile per interfacce di comando nato per coniugare design e tecnologia. Ideato come un vero e proprio "sistema", è realizzato in lega d'alluminio e sfrutta la propria modularità sui tre assi dimensionali.

- Contenitore per pannello operatore BQC, contenitore per tastiera BQK personalizzabili in larghezza, altezza e profondità sulla base dell'interfaccia uomo-macchina da inserire.

- Sistema di sospensione BQPA componibile sulla base del tipo di installazione (con uscita da tetto, da parete o in versione pulpito).
- Ampia gamma di accessori a completamento.

Sistema pensile



REALIZZAZIONE

Struttura in alluminio anodizzato da estruso, unita con angoli realizzati in pressofusione.

VERNICIATURA

Ciclo standard di finitura ETA: primer a base di vernice con deposizione a cataforesi con resina epossidica e finitura con polveri termoindurenti. Colore: argento RAL 9006.



GRADO DI PROTEZIONE

Nema 1 in accordo alla UL508; UL50.

SCELTA

La scelta del contenitore pannello operatore si effettua riportando il codice generico della famiglia, suddivisa per profondità, ed indicando le dimensioni in larghezza ed altezza.

Specificare se il sistema di sospensione viene fissato sul tetto (T) o sul fondo (B) del contenitore o se si tratta di una versione pulpito (P).

LARGHEZZA ED ALTEZZA

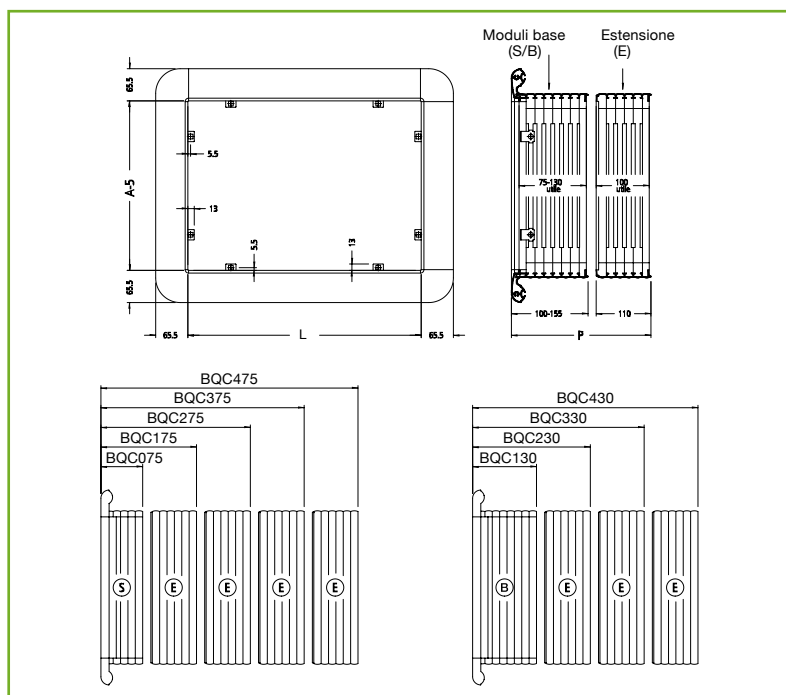
Grazie all'elevato grado di personalizzazione, il contenitore può essere dimensionato in larghezza (L) ed altezza (A) in base alla strumentazione da inserire.

PROFONDITÀ

Sono disponibili due moduli base:

- modulo piccolo (S), con profondità utile interna pari a 75 mm
- modulo grande (B), con profondità utile interna pari a 130 mm.

È possibile prevedere in aggiunta le estensioni (E), con profondità utile interna pari a 100 mm.



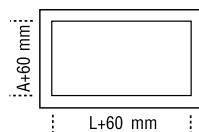
COME SI SCEGLIE

| | B | Q | C | 0 | 7 | 5 | L+60 mm | A+60 mm | T/B/P |
|--------|---|---|---|---|---|---|---------|---------|-------|
| S | B | Q | C | 0 | 7 | 5 | | | |
| B | B | Q | C | 1 | 3 | 0 | | | |
| S + E | B | Q | C | 1 | 7 | 5 | | | |
| B + E | B | Q | C | 2 | 3 | 0 | | | |
| S + 2E | B | Q | C | 2 | 7 | 5 | | | |
| B + 2E | B | Q | C | 3 | 3 | 0 | | | |
| S + 3E | B | Q | C | 3 | 7 | 5 | | | |
| B + 3E | B | Q | C | 4 | 3 | 0 | | | |
| S + 4E | B | Q | C | 4 | 7 | 5 | | | |

T = fissaggio del sistema di sospensione BQPA sul tetto del contenitore BQC

B = fissaggio del sistema di sospensione BQPA sul fondo del contenitore BQC

P = fissaggio del contenitore BQC sul pulpito



- Tutte le misure utili sono espresse in mm
- Per misure oltre 999 mm contattare l'ufficio commerciale ETA
- Completare la scelta con pannello posteriore BQBP, eventualmente le cerniere BQWA-003 e il pannello frontale BQFR
- Nel caso in cui ci sia il sistema di sospensione BQPA la profondità minima del contenitore pannello operatore BQC deve essere pari a 130 mm.



REALIZZAZIONE

Struttura in alluminio anodizzato da estruso, unita con angoli realizzati in pressofusione.

VERNICIATURA

Ciclo standard di finitura ETA: primer a base di vernice con deposizione a cataforesi con resina epossidica e finitura con polveri termoindurenti. Colore: argento RAL 9006.



GRADO DI PROTEZIONE

Nema 1 in accordo alla UL508; UL50.

SCELTA

La scelta del contenitore tastiera si effettua riportando il codice generico della famiglia, suddivisa per profondità, ed indicando le dimensioni in larghezza ed altezza.

LARGHEZZA ED ALTEZZA

Grazie all'elevato grado di personalizzazione, il contenitore può essere dimensionato in larghezza (L) ed altezza (A) in base alla strumentazione da inserire.

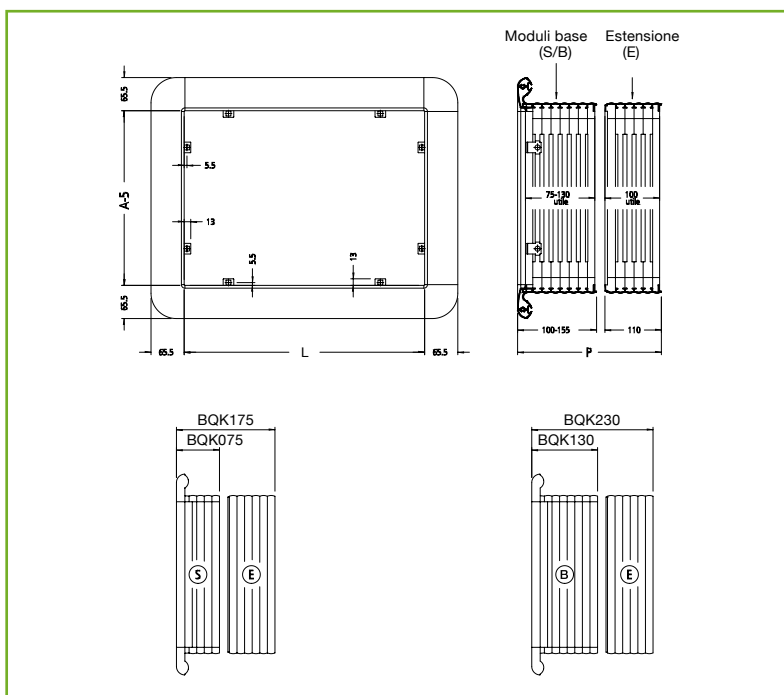
PROFONDITÀ

Sono disponibili due moduli base:

- modulo piccolo (S), con profondità utile interna pari a 75 mm
- modulo grande (B), con profondità utile interna pari a 130 mm.

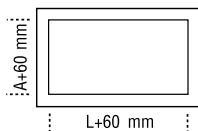
È possibile prevedere in aggiunta le estensioni (E), con profondità utile interna pari a 100 mm.

Ordinare separatamente il profilo di unione al contenitore pannello operatore (BQPU-001) verniciato RAL 9006 ed il manicotto in gomma per il passaggio dei cavi (BQM-001). In alternativa a BQPU-001, è possibile ordinare la staffa di unione 90° (BQKU-003), cfr. pag. 279.

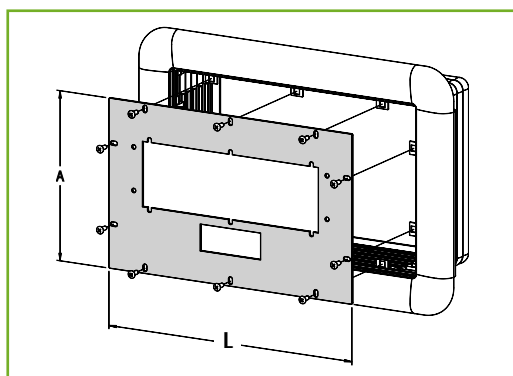


COME SI SCEGLIE

| | | L+60 mm | A+60 mm |
|-------|-------------|---------|---------|
| S | B Q K 0 7 5 | | |
| B | B Q K 1 3 0 | | |
| S + E | B Q K 1 7 5 | | |
| B + E | B Q K 2 3 0 | | |



- Tutte le misure sono espresse in mm
- Per completare la scelta con pannello posteriore BQBP, eventualmente le cerniere BQWA-003 e il pannello frontale BQFR (cfr. pag. 274).



🔍 Comunicare, ove richiesto, le dimensioni della foratura da eseguire sul pannello.

Kit fissaggio strumenti BQFK-001 per fissaggio pannello frontale da ordinare separatamente.

PANNELLO FRONTALE BQFR-001

📏 REALIZZAZIONE

Pannello realizzato in alluminio, può essere avvitato dall'esterno grazie ad appositi fori.

🎨 VERNICIATURA

Ciclo standard di finitura ETA: primer a base di vernice con deposizione a cataforesi con resina epossidica e finitura con polveri termoindurenti. Colore: RAL 9006L.

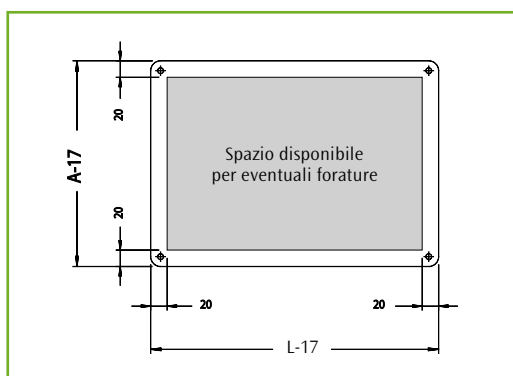


📦 COMPOSIZIONE

Pannello fornito completo di accessori per il montaggio.

✅ SCELTA

Sulla base delle specifiche del cliente, con le dimensioni indicate in millimetri, ETA provvede alla realizzazione del pannello frontale forato e del relativo contenitore pannello operatore BQC.



🔍 Se fosse necessario applicare un pannello incernierato, segnalarlo in sede d'ordine ed ordinare separatamente le cerniere BQWA-003 (cfr. pag. 279).

Nel caso della configurazione su pulpito con fissaggio diretto ordinare il pannello posteriore BQBP-002.

PANNELLO POSTERIORE BQBP-001/BQBP-002

📏 REALIZZAZIONE

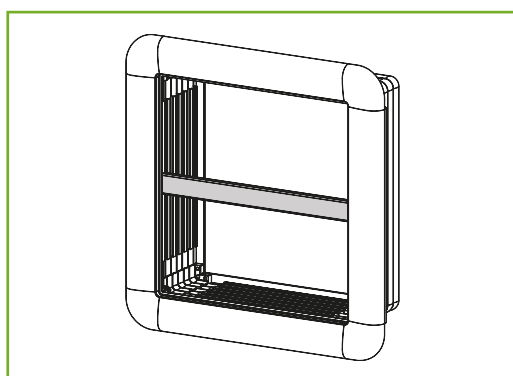
Pannello realizzato in alluminio anodizzato non verniciato, può essere avvitato dall'esterno grazie ad appositi fori.

📦 COMPOSIZIONE

Pannello singolo fornito completo di accessori per il montaggio.

✅ SCELTA

Sulla base delle specifiche del cliente, con le dimensioni indicate in millimetri, ETA provvede alla realizzazione del pannello posteriore.



PROFILO SEPARATORE BQPR-001

Consente la separazione del contenitore pannello operatore in due parti: applicabile sia verticalmente che orizzontalmente.

📏 REALIZZAZIONE

In lamiera d'acciaio.

🎨 VERNICIATURA

Ciclo standard di finitura ETA: primer a base di vernice con deposizione a cataforesi con resina epossidica e finitura con polveri termoindurenti. Colore: argento RAL 9006.



📦 COMPOSIZIONE

Pezzo singolo completo di accessori per il montaggio.

✅ SCELTA

Le dimensioni del profilo separatore sono corrispondenti a quelle del pannello frontale BQFR.



SISTEMA PENSILE DI COMANDO

CARATTERISTICHE

Bioniq light è il sistema pensile per interfacce di comando dal design sobrio ed essenziale: un sistema flessibile dall'elevato rapporto qualità/prezzo e completamente modulare sui tre assi dimensionali.

- Contenitore per pannello operatore BQLC, contenitore per tastiera BQLK personalizzabili in larghezza, altezza e profondità sulla base dell'interfaccia uomo-macchina da inserire.

- Sistema di sospensione BQPA componibile sulla base del tipo di installazione (con uscita da tetto, da parete o in versione pulpito).
- Ampia gamma di accessori a completamento.

Sistema pensile



REALIZZAZIONE

Struttura in alluminio anodizzato da estruso spazzolato, unita con angoli verniciati realizzati in pressofusione.

GRADO DI PROTEZIONE

Nema 1 in accordo alla UL508; UL50.

SCelta

La scelta del contenitore pannello operatore si effettua riportando il codice generico della famiglia, suddivisa per profondità, ed indicando le dimensioni in larghezza ed altezza.

Specificare se il sistema di sospensione viene fissato sul tetto (T) o sul fondo (B) del contenitore o se si tratta di una versione pulpito (P).

LARGHEZZA ED ALTEZZA

Grazie all'elevato grado di personalizzazione, il contenitore può essere dimensionato in larghezza (L) ed altezza (A) in base alla strumentazione da inserire.

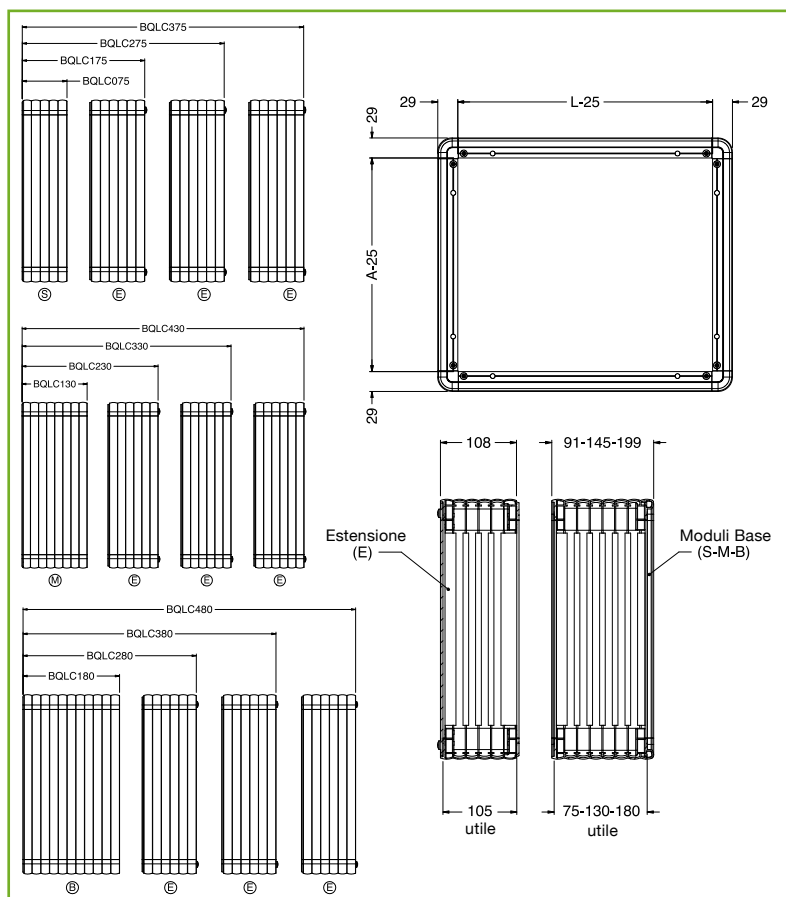
PROFONDITÀ

Sono disponibili tre moduli base:

- modulo piccolo (S), con profondità utile interna pari a 75 mm
- modulo medio (M), con profondità utile interna pari a 130 mm
- modulo grande (B), con profondità utile interna pari a 180 mm.

È possibile prevedere in aggiunta le estensioni (E), con profondità utile interna pari a 100 mm.

Ordinare separatamente le maniglie BQLH, cfr. pag. 278.



COME SI SCEGLIE

| | | L+60 mm | A+60 mm | T/B/P |
|--------|---------------|---------|---------|-------|
| S | B Q L C 0 7 5 | | | |
| M | B Q L C 1 3 0 | | | |
| B | B Q L C 1 8 0 | | | |
| S + E | B Q L C 1 7 5 | | | |
| M + E | B Q L C 2 3 0 | | | |
| B + E | B Q L C 2 8 0 | | | |
| S + 2E | B Q L C 2 7 5 | | | |
| M + 2E | B Q L C 3 3 0 | | | |
| B + 2E | B Q L C 3 8 0 | | | |
| S + 3E | B Q L C 3 7 5 | | | |
| M + 3E | B Q L C 4 3 0 | | | |
| B + 3E | B Q L C 4 8 0 | | | |

T = fissaggio del sistema di sospensione BQPA sul tetto del contenitore BQLC

B = fissaggio del sistema di sospensione BQPA sul fondo del contenitore BQLC

P = fissaggio del contenitore BQLC sul pulpito

- Tutte le misure sono espresse in mm
- Per misure oltre 999 mm contattare l'ufficio commerciale ETA
- Completare la scelta con pannello posteriore BQLBP, eventualmente le cerniere BQWA-003 e il pannello frontale BQLFR se il fissaggio non dovesse avvenire direttamente sul contenitore
- La profondità minima del contenitore pannello operatore BQLC deve essere pari a 130 mm nel caso in cui ci sia un sistema di sospensione



REALIZZAZIONE

Struttura in alluminio anodizzato da estruso spazzolato, unita con angoli verniciati realizzati in pressofusione.

GRADO DI PROTEZIONE

Nema 1 in accordo alla UL508; UL50.

SCELTA

La scelta del contenitore tastiera si effettua riportando il codice generico della famiglia, suddivisa per profondità, ed indicando le dimensioni in larghezza ed altezza.

LARGHEZZA ED ALTEZZA

Grazie all'elevato grado di personalizzazione, il contenitore può essere dimensionato in larghezza (L) ed altezza (A) in base alla strumentazione da inserire.

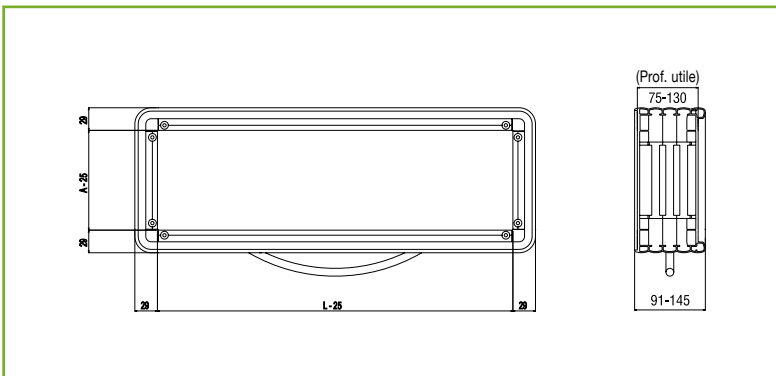
PROFONDITÀ

Sono disponibili due moduli base:

- modulo piccolo (S), con profondità utile interna pari a 75 mm
- modulo medio (M), con profondità utile interna pari a 130 mm.

Non è possibile prevedere in aggiunta le estensioni (E).

Ordinare separatamente le maniglie BQLH (cfr. pag. 278), il profilo di unione al contenitore pannello operatore (BQLKU-001) ed il manicotto in gomma per il passaggio dei cavi (BQLM-001). In alternativa a BQLKU-001, è possibile ordinare la staffa di unione 90° (BQLKU-004) abbinata a manicotto in gomma BQM-001.



COME SI SCEGLIE

| | L+60 mm | A+60 mm |
|---------------|---------|---------|
| B Q L K 0 7 5 | | |
| B Q L K 1 3 0 | | |

- Tutte le misure sono espresse in mm
- Per misure oltre 999 mm contattare l'ufficio commerciale ETA
- Completare la scelta con pannello posteriore BQLBP, eventualmente le cerniere BQWA-003 e il pannello frontale BQLFR se il fissaggio non dovesse avvenire direttamente sul contenitore

PANNELLO FRONTALE BQLFR-001

REALIZZAZIONE

Pannello realizzato in alluminio, può essere avvitato dall'interno grazie ai prigionieri saldati su di esso.

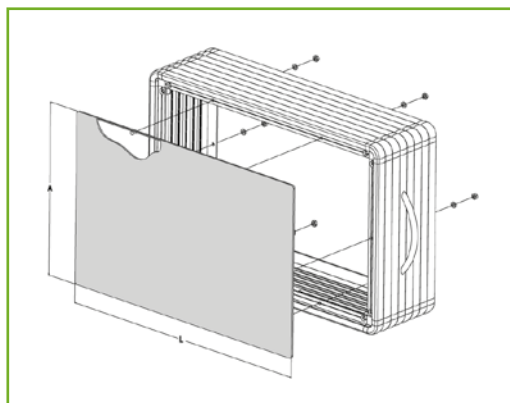
VERNICIATURA

Ciclo standard di finitura ETA: primer a base di vernice con deposizione a cataforesi con resina epossidica e finitura con polveri termoindurenti. Colore: RAL 9006L.

COMPOSIZIONE

Pannello fornito completo di accessori per il montaggio.

Kit fissaggio strumenti BQLFK-001 per fissaggio pannello frontale da ordinare separatamente.



SCELTA

Sulla base delle specifiche del cliente, con le dimensioni indicate in millimetri, ETA provvede alla realizzazione del pannello frontale forato e del relativo contenitore pannello operatore BQLC.

Se fosse necessario comunicare, ove richiesto, le dimensioni della foratura da eseguire sul pannello.

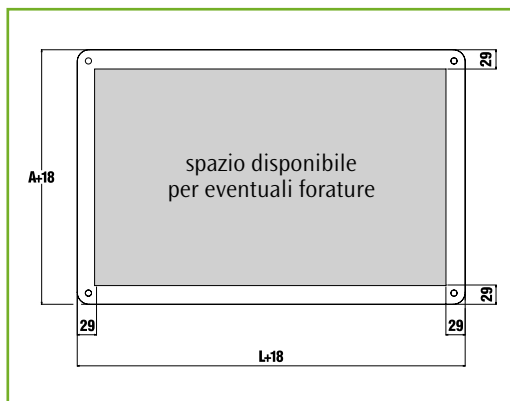
PANNELLO POSTERIORE BQLBP-001

REALIZZAZIONE

Pannello realizzato in alluminio anodizzato non verniciato, può essere avvitato dall'interno grazie ai prigionieri saldati su di esso.

COMPOSIZIONE

Pannello fornito completo di accessori per il montaggio.



SCELTA

Sulla base delle specifiche del cliente, con le dimensioni indicate in millimetri, ETA provvede alla realizzazione del pannello posteriore.

Se fosse necessario applicare un pannello incernierato, segnalarlo in sede d'ordine ed ordinare separatamente le cerniere BQWA-003.

PROFILO SEPARATORE BQLPR-001

Consente la separazione del contenitore pannello operatore in due parti: applicabile sia verticalmente che orizzontalmente.

REALIZZAZIONE

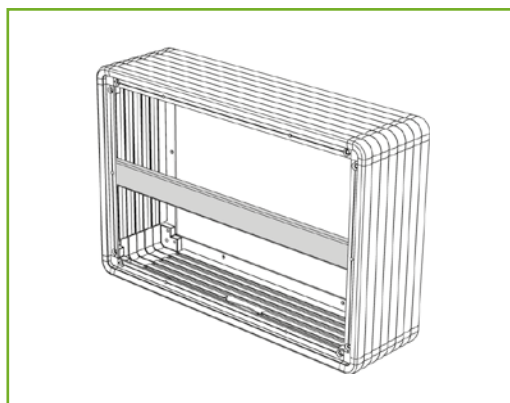
In lamiera d'acciaio.

VERNICIATURA

Ciclo standard di finitura ETA: primer a base di vernice con deposizione a cataforesi con resina epossidica e finitura con polveri termoindurenti. Colore: argento RAL 9006.

COMPOSIZIONE

Pezzo singolo completo di accessori per il montaggio.



SCELTA

Le dimensioni del profilo separatore corrispondono a quelle del pannello frontale BQLFR.

MANIGLIA BQLH

REALIZZAZIONE

Maniglia realizzata in lega di acciaio.

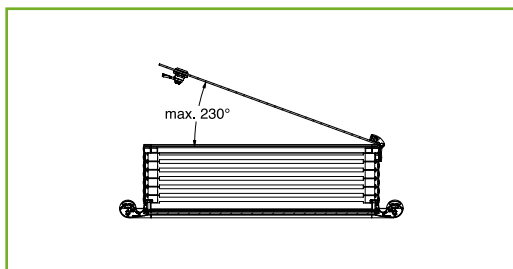
VERNICIATURA

Ciclo standard di finitura ETA: primer a base di vernice con deposizione a cataforesi con resina epossidica e finitura con polveri termoindurenti. Colore: argento RAL 9006.

COMPOSIZIONE

Pezzo singolo con accessori di montaggio.
BQLH-001 maniglia L=150 mm
BQLH-002 maniglia L=225 mm
BQLH-004 maniglia L=360 mm.





CERNIERA BQWA-003

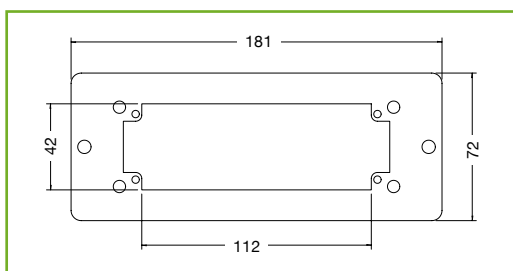
Consente l'apertura del pannello posteriore BQPB e BQLBP.

REALIZZAZIONE

Realizzata in lega di zinco, permette l'apertura a 230°.

COMPOSIZIONE

Pezzo singolo completo di accessori di montaggio.



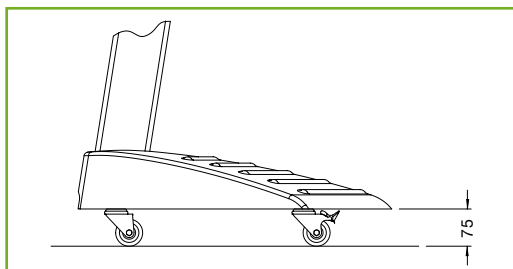
FLANGIA PER SPORTELLO FLOPPY DISK SIEMENS BQFD-002

Flangia realizzata in alluminio per l'alloggiamento del controllo CNC Siemens.

Consente l'alloggiamento del dispositivo sul fianco del contenitore.

COMPOSIZIONE

Pezzo singolo.



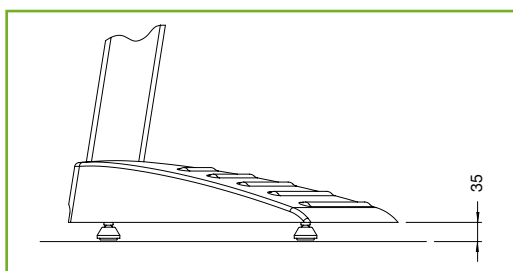
RUOTA PER PULPITO BQRU-001

REALIZZAZIONE

Supporto in lamiera stampata con particolari in zinco cromatati; ruota in poliammide di elevata qualità.

COMPOSIZIONE

Pezzo singolo completo di viteria di montaggio.



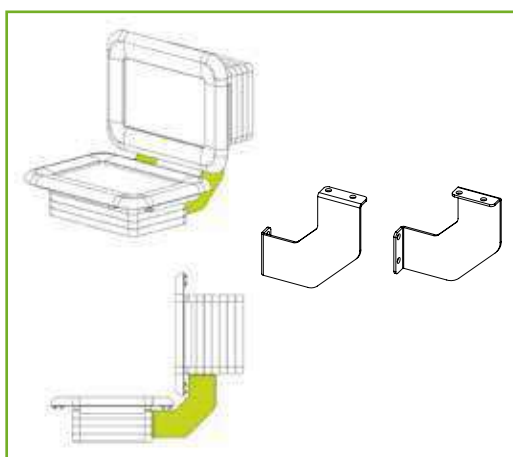
PIEDINO PER PULPITO BQPL-001

REALIZZAZIONE

Piedino orientabile composto da una base in poliammide e da un supporto in acciaio zincato.

COMPOSIZIONE

Pezzo singolo.



STAFFA UNIONE 90° PER BIONIQ BQKU-003 PER BIONIQ LIGHT BQLKU-004

Consente il fissaggio a 90° di un contenitore tastiera al contenitore pannello operatore del sistema bioniq o bioniq light.

REALIZZAZIONE

Staffa realizzata in lamiera d'acciaio.

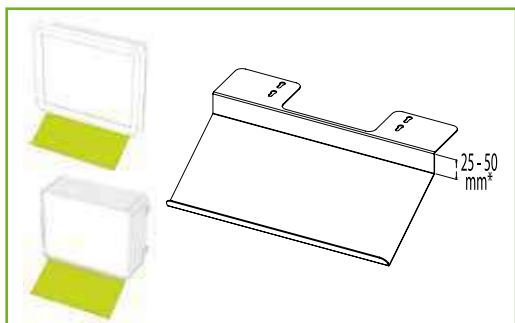
VERNICIATURA

Ciclo standard di finitura ETA: primer a base di vernice con deposizione a cataforesi con resina epossidica e finitura con polveri termoindurenti. Colore: alluminio RAL 9006.

COMPOSIZIONE

Nr. 2 pezzi completi di viteria di montaggio.





SUPPORTO TASTIERA PER BIONIQ BQSK-001 PER BIONIQ LIGHT BQLSK-001

Consente il fissaggio di una tastiera al contenitore pannello operatore del sistema bioniq/bioniq light.

REALIZZAZIONE

Supporto realizzato in lamiera d'acciaio.

VERNICIATURA

Ciclo standard di finitura ETA: primer a base di vernice con deposizione a cataforesi con resina epossidica e finitura con polveri termoindurenti. Colore: alluminio RAL 9006.

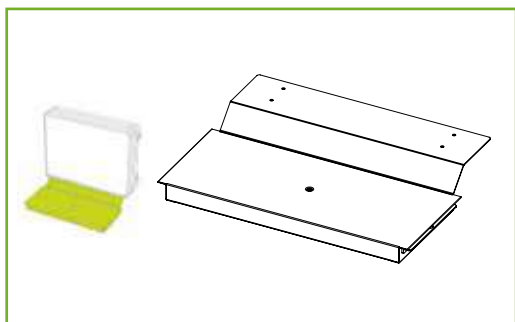


COMPOSIZIONE

Pezzo singolo completo di viteria per fissaggio a contenitore.

Indicare in sede di ordine la superficie di appoggio della tastiera (LxP in mm).

* Altezza profilo per fissaggio a bioniq light 25 mm, altezza profilo per fissaggio a bioniq 50 mm.



RIPIANO TASTIERA CON RIPIANO MOUSE PER BIONIQ BQRM-001 PER BIONIQ LIGHT BQLRM-001

REALIZZAZIONE

Ripiano tastiera con piano mouse realizzato in lamiera d'acciaio, staffa fissaggio realizzata in lamiera d'acciaio.

VERNICIATURA

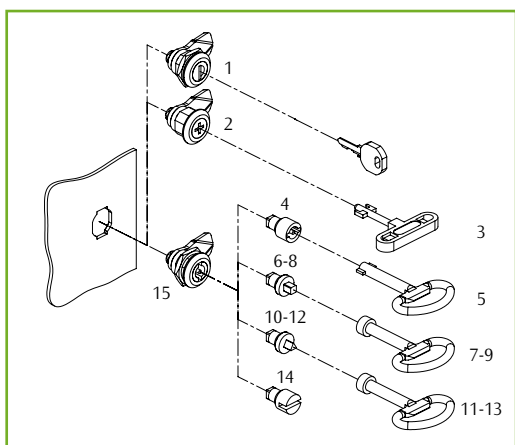
Ciclo standard di finitura ETA: primer a base di vernice con deposizione a cataforesi con resina epossidica e finitura con polveri termoindurenti. Colore: alluminio RAL 9006.



COMPOSIZIONE

Pezzo singolo completo di viteria per fissaggio a contenitore.

Indicare in sede di ordine la superficie di appoggio della tastiera (LxP in mm).



SISTEMI DI CHIUSURA

I sistemi di chiusura di bioniq e bioniq light sono stati concepiti in maniera tale da poter consentire la chiusura di sicurezza del pannello posteriore.

COMPOSIZIONE

Ciascuna serratura completa è composta da una chiave, da un inserto, da un bloccetto con una linguetta di fissaggio.

SISTEMI DI CHIUSURA

| CODICE SERRATURA | RIF. | DESCRIZIONE |
|-------------------------------|------|-----------------------------------|
| FISSAGGIO PANNELLO BWE | | SERRATURA CON CHIAVE |
| BWE030 | 1 | SERRATURA CON CHIAVE |
| BWE050 | 2 | SERRATURA FIAT |
| BWE210 | 3 | CHIAVE FIAT |
| BWE010 | 4 | INSERTO ETA |
| BWE096 | 5 | CHIAVE ETA |
| BWE060 | 6 | INSERTO \sphericalangle 6 MM |
| BWE260 | 7 | CHIAVE \sphericalangle 6 MM |
| BWE070 | 8 | INSERTO \sphericalangle 7 MM |
| BWE268 | 9 | CHIAVE \sphericalangle 7 MM |
| BWE080 | 10 | INSERTO \sphericalangle 6.5 MM |
| BWE273 | 11 | CHIAVE \sphericalangle 6.5 MM |
| BWE090 | 12 | INSERTO \sphericalangle 8 MM |
| BWE278 | 13 | CHIAVE \sphericalangle 8 MM |
| BWE100 | 14 | INSERTO CON INTAGLIO A CACCIAVITE |
| BWE140 | 15 | SERRATURA SENZA INSERTO |



Per comporre il sistema di sospensione bioniq/bioniq light, è necessario identificare la configurazione del braccio ed il relativo sistema di fissaggio.

REALIZZAZIONE

Tubolare realizzato in estruso di alluminio; altri particolari ottenuti da pressofusione.

VERNICIATURA

Ciclo standard di finitura ETA: primer a base di vernice con deposizione a cataforesi con resina epossidica e finitura con polveri termoindurenti

- segmento BQAA e tubo di collegamento BQEC: colore argento RAL 9006
- torretta girevole, giunto, flangia e angolare: colore grigio medio.



SCELTA

Il sistema di sospensione è composto da elementi (flangia a parete, torretta girevole, angolari, giunti) e segmenti componibili personalizzabili (segmento A e tubo finale T), i cui codici sono riportati nella tabella a fianco. Per completare la configurazione, si dovrà aggiungere il contenitore pannello operatore e, eventualmente, il contenitore tastiera.

LUNGHEZZA

La dimensione dei segmenti componibili del braccio (segmento BQAA e tubo BQEC) può essere predefinita (cfr. tabella a lato) oppure personalizzata.

Il sistema di sospensione deve essere fissato sul modulo base del contenitore, anche in presenza di estensioni.

COME SI SCEGLIE

DESCRIZIONE

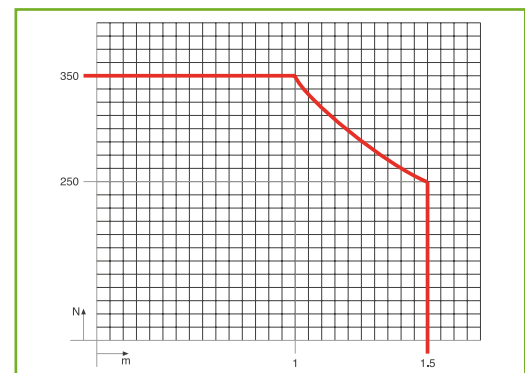
CODICE

| | | | | | | | | |
|---|---|---|---|---|---|---|---|---|
| TORRETTA GIREVOLE "11" | B | Q | R | 0 | 1 | 1 | | |
| FLANGIA A PARETE "10" | B | Q | F | 0 | 1 | 0 | | |
| GIUNTO A PARETE "15" | B | Q | R | 0 | 1 | 5 | | |
| ANGOLARE "30" | B | Q | E | 0 | 3 | 0 | | |
| ANGOLARE "35" | B | Q | E | 0 | 3 | 5 | | |
| GIUNTO PER CONTENITORE BQC E BQLC "40" | B | Q | J | 0 | 4 | 0 | | |
| GIUNTO PER CONTENITORE SEMPLICE BST/BSTF "50" | B | Q | J | 0 | 5 | 0 | | |
| SEGMENTO "A" L=500 MM | B | Q | A | A | 0 | 5 | 0 | 0 |
| SEGMENTO "A" L=750 MM | B | Q | A | A | 0 | 7 | 5 | 0 |
| SEGMENTO "A" L=1000 MM | B | Q | A | A | 1 | 0 | 0 | 0 |
| SEGMENTO "A" L=1500 MM | B | Q | A | A | 1 | 5 | 0 | 0 |
| SEGMENTO "A" L= | B | Q | A | A | | | | |
| N.B.: lunghezza massima segmento "A"-1500 mm | | | | | | | | |
| TUBO "T" L=250 MM | B | Q | E | C | 0 | 2 | 5 | 0 |
| TUBO "T" L=500 MM | B | Q | E | C | 0 | 5 | 0 | 0 |
| TUBO "T" L=750 MM | B | Q | E | C | 0 | 7 | 5 | 0 |
| TUBO "T" L=1000 MM | B | Q | E | C | 1 | 0 | 0 | 0 |
| TUBO "T" L= | B | Q | E | C | | | | |

DIAGRAMMA DI CARICO

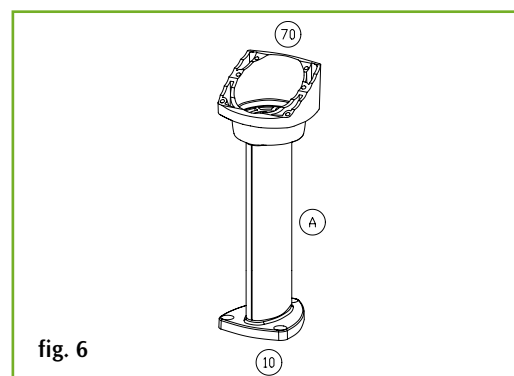
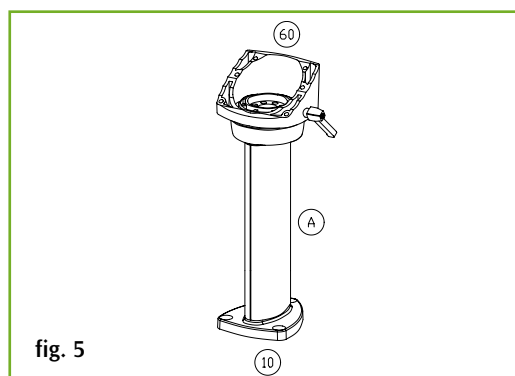
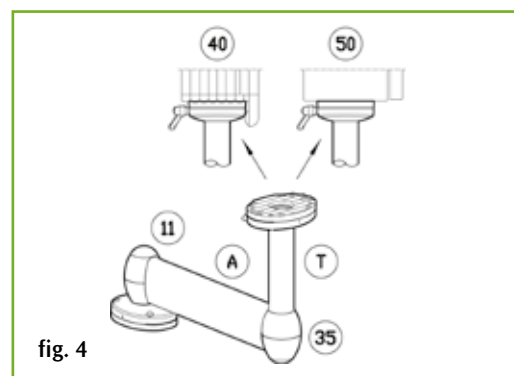
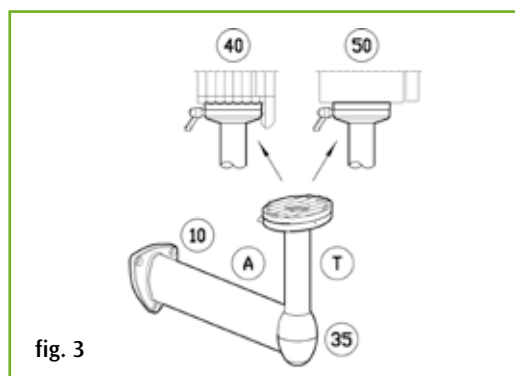
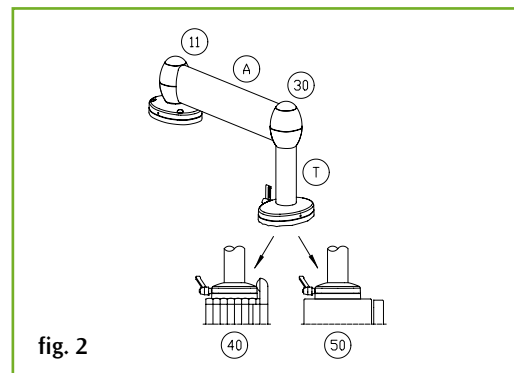
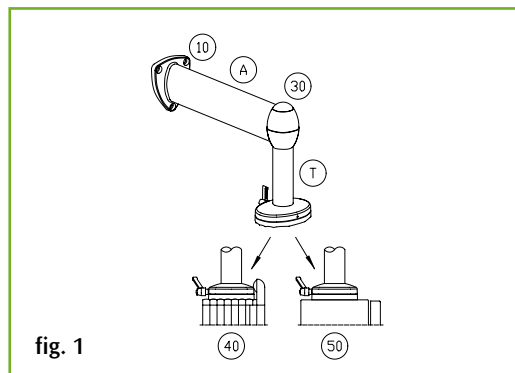
L'elemento fondamentale per la scelta del sistema di sospensione è il carico meccanico che questo deve sopportare nelle differenti situazioni, carico che dipende dal peso dei contenitori e dalla lunghezza dello sbraccio.

Il grafico accanto consente di individuare in maniera corretta la portata meccanica del sistema di sospensione, sulla base della sua dimensione e del peso di tutti i componenti del contenitore e del braccio.



Sistema pensile

SOLUZIONI DI FISSAGGIO DEL SISTEMA DI SOSPENSIONE



ELEMENTI E SEGMENTI COMBINABILI

FLANGIA A PARETE "10" BQF010

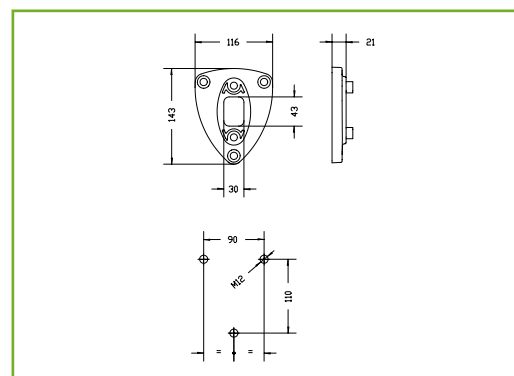
Peso: kg. 0,251.

COMPOSIZIONE

Nr. 1 pezzo completo di viteria di montaggio e di fissaggio.



Sistema pensile



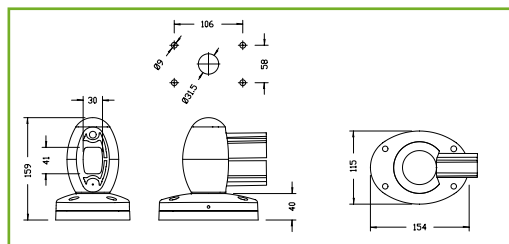


TORRETTA GIREVOLE "11" BQR011

Peso: kg. 1,780.
Rotazione 300°.

COMPOSIZIONE

Nr. 1 pezzo completo di viteria di montaggio.

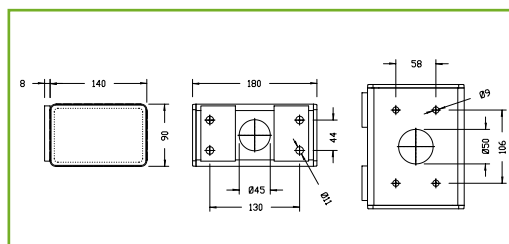


GIUNTO A PARETE "15" BQR015

Peso: kg. 4,850.

COMPOSIZIONE

Nr. 1 pezzo completo di flange e di viteria di montaggio.



ANGOLARE "30" BQE030

Peso: kg. 0,630.

COMPOSIZIONE

Nr. 1 pezzo completo di viteria di montaggio.

Da abbinare a tubo T montato in verticale verso il basso.

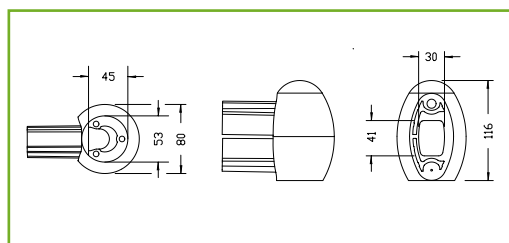
ANGOLARE "35" BQE035

Peso: kg. 0,630.

COMPOSIZIONE

Nr. 1 pezzo completo di viteria di montaggio.

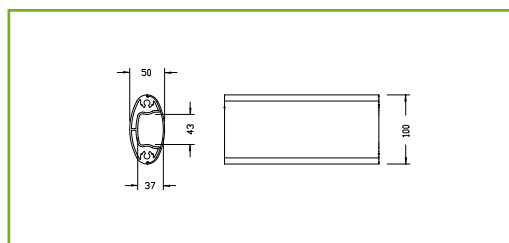
Da abbinare a tubo T montato in verticale verso l'alto.



SEGMENTO "A" BQAA

COMPOSIZIONE

Nr. 1 pezzo completo di copertura per fissare il segmento sulla torretta BQR011 e sull'angolare BQE030 e BQE035.



SEGMENTO "A"

| CODICE | LUNGHEZZA | PESO |
|----------|-----------|-------|
| BQAA | MM | KG |
| BQAA0500 | 500 | 1,789 |
| BQAA0750 | 750 | 2,684 |
| BQAA1000 | 1000 | 3,578 |
| BQAA1500 | 1500 | 5,367 |



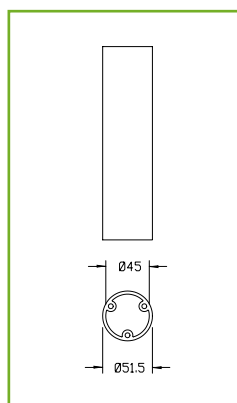
TUBO DI COLLEGAMENTO "T" BQEC

COMPOSIZIONE

Nr. 1 pezzo completo di viteria di montaggio.

TUBO DI COLLEGAMENTO "T"

| CODICE | LUNGHEZZA | PESO |
|----------|-----------|-------|
| BQEC | MM | KG |
| BQEC0250 | 250 | 0,441 |
| BQEC0500 | 500 | 0,883 |
| BQEC0750 | 750 | 1,324 |
| BQEC1000 | 1000 | 1,765 |



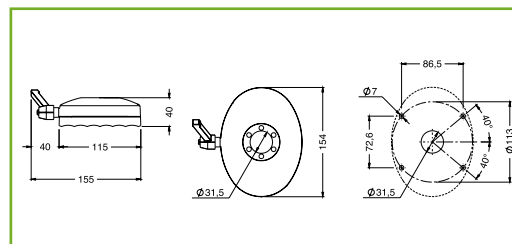


GIUNTO CONTENITORE "40" BQJ040

Peso: kg. 0,930.
Rotazione 300°.

COMPOSIZIONE

Nr. 1 pezzo completo di viteria di montaggio.

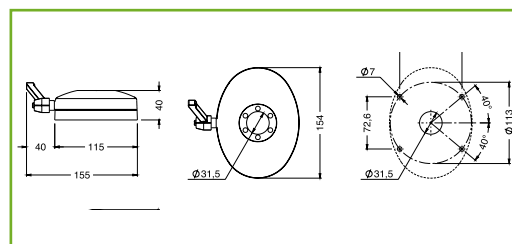


GIUNTO CONTENITORE "50" BQJ050

Peso: kg. 0,930.
Rotazione 300°.

COMPOSIZIONE

Nr. 1 pezzo completo di viteria di montaggio.

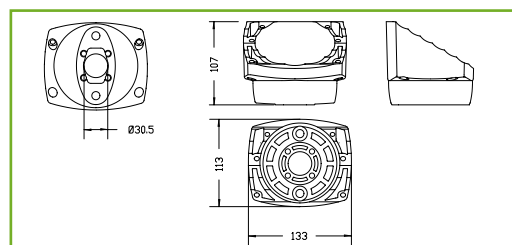


FLANGIA FISSA SUPPORTO CONTENITORE BQFC001

Peso: kg. 1,066.

COMPOSIZIONE

Nr. 1 pezzo completo di viteria di montaggio.

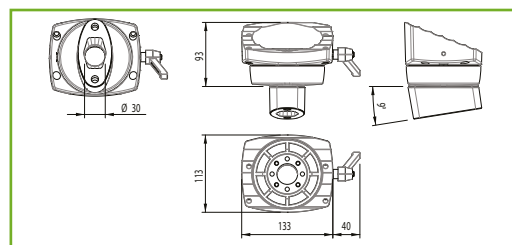


FLANGIA ROTANTE SUPPORTO CONTENITORE BQFC002

Peso: kg. 1,228.
Rotazione 300°.

COMPOSIZIONE

Nr. 1 pezzo completo di viteria di montaggio.



GIUNTO REGOLABILE BQGR-001

Consente di orientare in maniera ottimale il contenitore pannello operatore.

REALIZZAZIONE

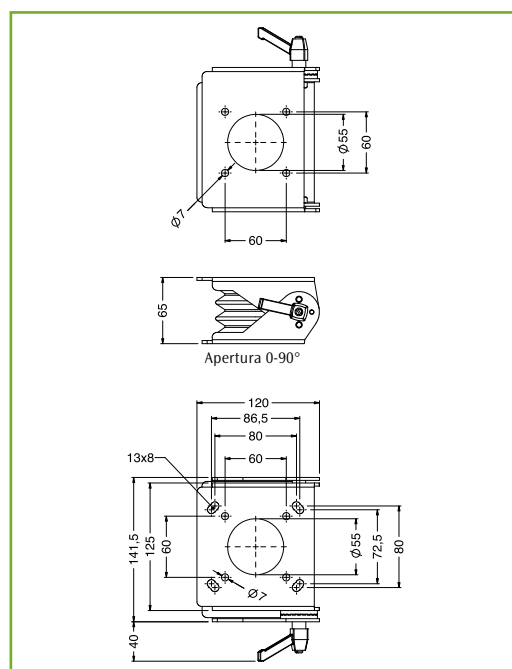
Giunto realizzato in lamiera d'acciaio sp. 3,0 mm con ghiera di regolazione. Soffietto in neoprene con flange in pvc e leva di bloccaggio.

VERNICIATURA

Colore: grigio medio.

COMPOSIZIONE

Nr. 1 pezzo completo di viteria di montaggio.





**UNA PARTNERSHIP STRATEGICA
PER AMPLIARE LA NOSTRA OFFERTA
DI SOLUZIONI PER
AUTOMAZIONE INDUSTRIALE**

Dopo un'accurata selezione basata sulla condivisione di vision e valori aziendali, ETA ha finalizzato un accordo di partnership con un'azienda europea tra le più riconosciute del mercato in termini di progettazione, realizzazione e fornitura di sistemi di sospensione: con questa realtà ETA condivide i valori di innovazione, qualità, flessibilità di prodotto e di servizio.

ETA arricchisce quindi la propria offerta di Soluzioni per Automazione Industriale con 3 gamme di sistemi di sospensione ETR e contenitori pannello operatore, adeguate per svariate esigenze di applicazione. Le vostre.

La configurazione del sistema di sospensione è determinata dalle dimensioni dell'impianto, dalle dimensioni/peso del contenitore, dal numero di giunti (di differente tipologia) e dalla lunghezza dei profili.

ETA offre differenti soluzioni per varie capacità di carico:

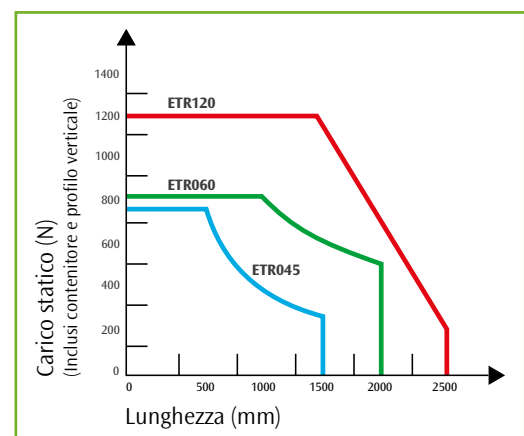
ETR045 (Portata 400N)

ETR060 (Portata 800N)

ETR120 (Portata 1200N)

(La capacità di carico è definita per 1 mt di profilo, incluso contenitore).

**DIAGRAMMA
DI CARICO
VALIDO PER
LE TRE GAMME
DI SISTEMI
DI SOSPENSIONE**



Sistema pensile

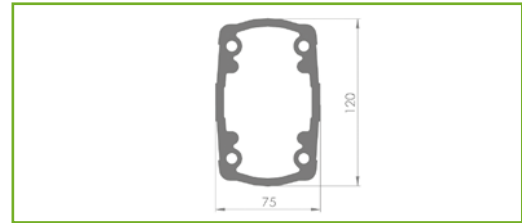
| | CODICE | DESCRIZIONE | GIREVOLE | FISSO | LUNG. (mm) | PESO (gr) | COLORE RAL NR. | PZ. |
|---|-----------|---|----------|-------|---------------|--------------|-------------------|-----|
|  | ETR120025 | Profilo 120 - 250 mm | | | 250 | 1.950 | 7035 | 1 |
| | ETR120050 | Profilo 120 - 500 mm | | | 500 | 3.900 | 7035 | 1 |
| | ETR120075 | Profilo 120 - 750 mm | | | 750 | 5.850 | 7035 | 1 |
| | ETR120100 | Profilo 120 - 1000 mm | | | 1000 | 7.800 | 7035 | 1 |
| | ETR120125 | Profilo 120 - 1250 mm | | | 1250 | 9.750 | 7035 | 1 |
| | ETR120150 | Profilo 120 - 1500 mm | | | 1500 | 11.700 | 7035 | 1 |
| | ETR120175 | Profilo 120 - 1750 mm | | | 1750 | 13.650 | 7035 | 1 |
| | ETR120200 | Profilo 120 - 2000 mm | | | 2000 | 15.600 | 7035 | 1 |
|  | ETR120310 | Giunto girevole 310° Ø 130 mm fissaggio contenitore | ● | | | 1.300 | 7035 | 1 |
|  | ETR120320 | Giunto angolare 90° girevole 310° Ø 130 mm fissaggio contenitore | ● | | | 2.400 | 7035 5020 | 1 |
|  | ETR120330 | Angolare 90° | | ● | | 1.650 | 7035 5020 | 1 |
|  | ETR120340 | Giunto intermedio girevole 315° (± 150°) | ● | | | 5.630 | 7035 5020 | 1 |
|  | ETR120350 | Giunto angolare 90° girevole 315° (± 150°), fissaggio tetto | ● | | | 5.880 | 7035 5020 | 1 |
|  | ETR120360 | Giunto girevole 315° (± 150°) fissaggio tetto. Uscita verticale | ● | | | 4.755 | 7035 5020 | 1 |
|  | ETR120370 | Snodo girevole 315° (± 150°) fissaggio parete. Uscita orizzontale | ● | | | 6.600 | 7035 5020 | 1 |
|  | ETR120380 | Snodo girevole 315° (± 150°) fissaggio parete. Uscita verticale | ● | | | 5.765 | 7035 5020 | 1 |
|  | ETR120390 | Staffa di fissaggio a parete/enclosure | | ● | | 816 | 7035 5020 | 1 |
|  | ETR120400 | Adattatore 120/060 | | ● | | 500 | 7035 | 1 |
|  | ETR120410 | Giunto girevole 310° per contenitore, con adattatore di inclinazione ± 40° | ● | | | 2.340 | 7035 7016 | 1 |
|  | ETR120430 | Copertura per fissaggio lampada d'emergenza | | ● | | 284 | 5020 | 1 |

Sistema pensile



PROFILO ETR120025

Lunghezza: 250 mm.
 Peso: gr. 1.950
 Colore: RAL 7035
 Pz. 1
 Dimensioni imballo: 80 x 130 x 260 mm.
 Lunghezza del profilo:
 250 - 500 - 750 - 1000 - 1250 - 1500 - 1750 - 2000 mm.



GIUNTO GIREVOLE ETR120310

Peso: gr. 1.300
 Colore: RAL 7035
 Pz. 1
 Dimensioni imballo: 150 x 65 x 135 mm.
 Diametro: Ø 130 mm.
 Angolo di rotazione: 310°



GIUNTO ANGOLARE 90° GIREVOLE ETR120320

Peso: gr. 2.400
 Colore: RAL 7035 / 5020
 Pz. 1
 Dimensioni imballo: 215 x 145 x 170 mm.
 Diametro: Ø 130 mm.
 Angolo di rotazione: 310°



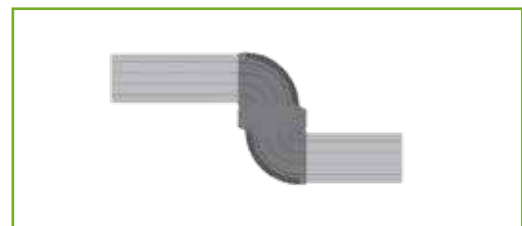
ANGOLARE 90° ETR120330

Peso: gr. 1.650
 Colore: RAL 7035 / 5020
 Pz. 1
 Dimensioni imballo: 165 x 100 x 160 mm.
 Angolo di rotazione: Fisso



GIUNTO INTERMEDIO GIREVOLE ETR120340

Peso: gr. 5.630
 Colore: RAL 7035 / 5020
 Pz. 1
 Dimensioni imballo: 355 x 175 x 175 mm.
 Angolo di rotazione: 315°



GIUNTO ANGOLARE 90° GIREVOLE, FISSAGGIO TETTO ETR120350

Peso: gr. 5.880
 Colore: RAL 7035 / 5020
 Pz. 1
 Dimensioni imballo: 210 x 240 x 205 mm.
 Angolo di rotazione: 315°



GIUNTO GIREVOLE FISSAGGIO TETTO. USCITA VERTICALE ETR120360

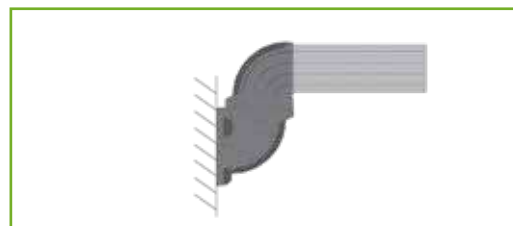
Peso: gr. 4.755
 Colore: RAL 7035 / 5020
 Pz. 1
 Dimensioni imballo: 220 x 120 x 210 mm.
 Angolo di rotazione: 315°





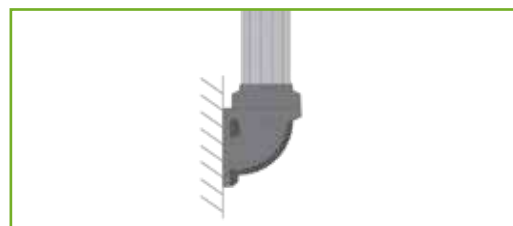
**SNODO GIREVOLE FISSAGGIO A PARETE.
USCITA ORIZZONTALE ETR120370**

Peso: gr. 6.600
Colore: RAL 7035 / 5020
Pz. 1
Dimensioni imballo: 380 x 200 x 210 mm.
Angolo di rotazione: 315°



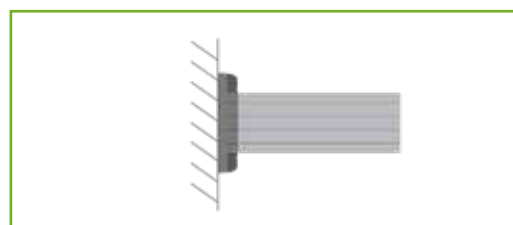
**SNODO GIREVOLE FISSAGGIO A PARETE.
USCITA VERTICALE ETR120380**

Peso: gr. 5.765
Colore: RAL 7035 / 5020
Pz. 1
Dimensioni imballo: 280 x 200 x 205 mm.
Angolo di rotazione: 315°



**STAFFA DI FISSAGGIO A
PARETE/ENCLOSURE ETR120390**

Peso: gr. 816
Colore: RAL 7035 / 5020
Pz. 1
Dimensioni imballo: 220 x 50 x 105 mm.
Angolo di rotazione: Fisso



ADATTATORE 120/060 ETR120400

Peso: gr. 500
Colore: RAL 7035
Pz. 1
Dimensioni imballo: 135 x 70 x 90 mm.
Angolo di rotazione: Fisso



**GIUNTO GIREVOLE CON ADATTATORE
DI INCLINAZIONE ETR120410**

Peso: gr. 2.340
Colore: RAL 7035 / 7016
Pz. 1
Dimensioni imballo: 140 x 140 x 160 mm.
Diametro: Ø 130 mm.
Angolo di rotazione: 310°



**COPERTURA FISSAGGIO LAMPADA
D'EMERGENZA ETR120430**

Peso: gr. 284
Colore: RAL 5020
Pz. 1
Dimensioni imballo: 205 x 50 x 95 mm.
Angolo di rotazione: Fisso



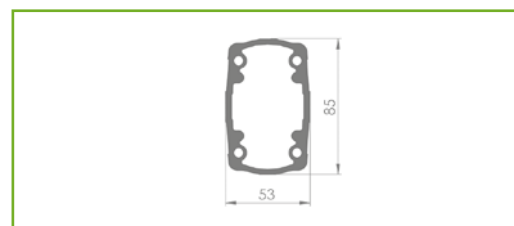
| | CODICE | DESCRIZIONE | GIREVOLE | FISSO | LARG. (mm) | PESO (gr) | COLORE RAL NR. | PZ. |
|---|-----------|---|----------|-------|------------|-----------|----------------|-----|
|  | ETR060025 | Profilo 60 - 250 mm | | | 250 | 950 | 7035 | 1 |
| | ETR060050 | Profilo 60 - 500 mm | | | 500 | 1.900 | 7035 | 1 |
| | ETR060075 | Profilo 60 - 750 mm | | | 750 | 2.820 | 7035 | 1 |
| | ETR060100 | Profilo 60 - 1000 mm | | | 1000 | 3.770 | 7035 | 1 |
| | ETR060125 | Profilo 60 - 1250 mm | | | 1250 | 4.720 | 7035 | 1 |
| | ETR060150 | Profilo 60 - 1500 mm | | | 1500 | 5.670 | 7035 | 1 |
| | ETR060175 | Profilo 60 - 1750 mm | | | 1750 | 6.620 | 7035 | 1 |
| | ETR060200 | Profilo 60 - 2000 mm | | | 2000 | 7.570 | 7035 | 1 |
|  | ETR060310 | Giunto girevole 310° Ø 130 mm fissaggio contenitore | ● | | | 1.260 | 7035 | 1 |
|  | ETR060320 | Giunto angolare 90° girevole 310° Ø 130 mm fissaggio contenitore | ● | | | 1.770 | 7035 5020 | 1 |
|  | ETR060330 | Angolare 90° | | ● | | 640 | 7035 5020 | 1 |
|  | ETR060340 | Giunto intermedio girevole 315° (± 150°) | ● | | | 2.060 | 7035 5020 | 1 |
|  | ETR060350 | Giunto angolare 90° girevole 315° (± 150°), fissaggio tetto | ● | | | 2.200 | 7035 5020 | 1 |
|  | ETR060360 | Giunto girevole 315° (± 150°) fissaggio tetto. Uscita verticale | ● | | | 2.000 | 7035 5020 | 1 |
|  | ETR060370 | Snodo girevole 315° (± 150°) fissaggio parete. Uscita orizzontale | ● | | | 2.530 | 7035 5020 | 1 |
|  | ETR060380 | Snodo girevole 315° (± 150°) fissaggio parete. Uscita verticale | ● | | | 2.285 | 7035 5020 | 1 |
|  | ETR060390 | Staffa di fissaggio a parete/enclosure | | ● | | 320 | 7035 5020 | 1 |
|  | ETR060400 | Adattore 350° per contenitore □ 118 x 65.5 mm | ● | | | 720 | 7035 | 1 |
|  | ETR060410 | Adattatore regolabile +30° / -40° per contenitore □ 125 x 70 mm | | ● | | 840 | 7035 7016 | 1 |
|  | ETR060420 | Giunto 310° per contenitore, con adattatore di inclinazione ± 40° | | ● | | 2.230 | 7035 7016 | 1 |
|  | ETR060430 | Copertura per fissaggio lampada d'emergenza | | ● | | 130 | 5020 | 1 |

Sistema pensile



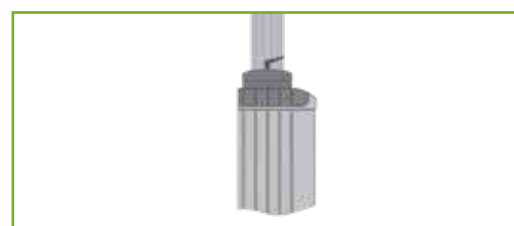
PROFILO ETR060025

Lunghezza: 250 mm.
 Peso: gr. 950
 Colore: RAL 7035
 Pz. 1
 Dimensioni imballo: 90 x 55 x 255 mm.
 Lunghezza del profilo:
 250 - 500 - 750 - 1000 - 1250 - 1500 - 1750 - 2000 mm.



GIUNTO GIREVOLE ETR060310

Peso: gr. 1.260
 Colore: RAL 7035
 Pz. 1
 Dimensioni imballo: 150 x 60 x 140 mm.
 Diametro: Ø 130 mm.
 Angolo di rotazione: 310°



GIUNTO ANGOLARE 90° GIREVOLE ETR060320

Peso: gr. 1.770
 Colore: RAL 7035 / 5020
 Pz. 1
 Dimensioni imballo: 145 x 150 x 140 mm.
 Diametro: Ø 130 mm.
 Angolo di rotazione: 310°



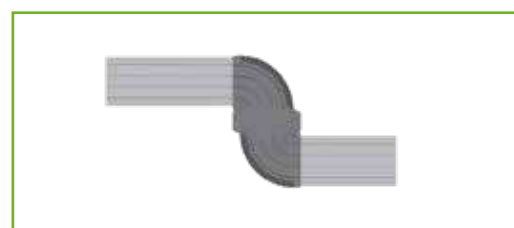
ANGOLARE 90° ETR060330

Peso: gr. 640
 Colore: RAL 7035 / 5020
 Pz. 1
 Dimensioni imballo: 165 x 75 x 125 mm.
 Angolo di rotazione: Fisso



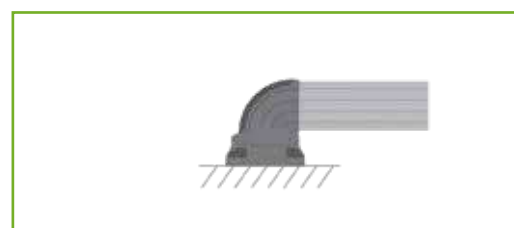
GIUNTO INTERMEDIO GIREVOLE ETR060340

Peso: gr. 2.060
 Colore: RAL 7035 / 5020
 Pz. 1
 Dimensioni imballo: 245 x 130 x 125 mm.
 Angolo di rotazione: 315°



GIUNTO ANGOLARE 90° GIREVOLE, FISSAGGIO TETTO ETR060350

Peso: gr. 2.200
 Colore: RAL 7035 / 5020
 Pz. 1
 Dimensioni imballo: 155 x 160 x 145 mm.
 Angolo di rotazione: 315°



GIUNTO GIREVOLE FISSAGGIO TETTO. USCITA VERTICALE ETR060360

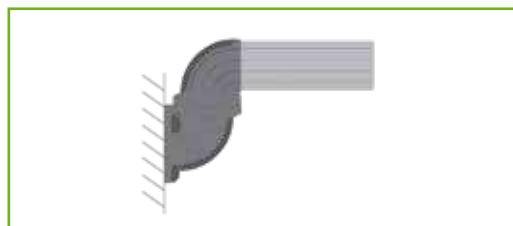
Peso: gr. 2.000
 Colore: RAL 7035 / 5020
 Pz. 1
 Dimensioni imballo: 155 x 85 x 140 mm.
 Angolo di rotazione: 315°





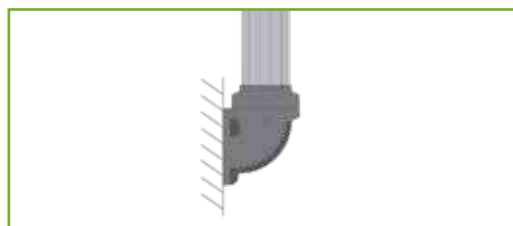
SNODO GIREVOLE FISSAGGIO A PARETE. USCITA ORIZZONTALE ETR060370

Peso: gr. 2.530
Colore: RAL 7035 / 5020
Pz. 1
Dimensioni imballo: 275 x 140 x 145 mm.
Angolo di rotazione: 315°



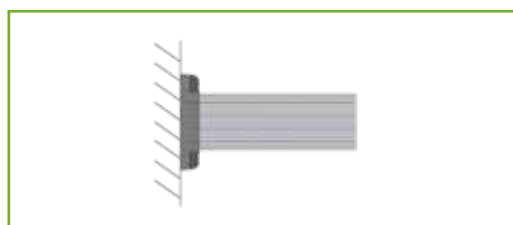
SNODO GIREVOLE FISSAGGIO A PARETE. USCITA VERTICALE ETR060380

Peso: gr. 2.285
Colore: RAL 7035 / 5020
Pz. 1
Dimensioni imballo: 200 x 140 x 145 mm.
Angolo di rotazione: 315°



STAFFA DI FISSAGGIO A PARETE/ENCLOSURE ETR060390

Peso: gr. 130
Colore: RAL 7035 / 5020
Pz. 1
Dimensioni imballo: 160 x 35 x 80 mm.
Angolo di rotazione: Fisso



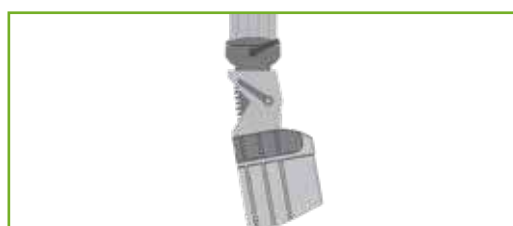
ADATTATORE ETR060400

Peso: gr. 720
Colore: RAL 7035
Pz. 1
Dimensioni imballo: 135 x 65 x 110 mm.
Angolo di rotazione: 350°



ADATTATORE REGOLABILE ETR060410

Peso: gr. 840
Colore: RAL 7035 / 7016
Pz. 1
Dimensioni imballo: 155 x 85 x 110 mm.
Angolo di inclinazione: +30° / -40°



GIUNTO CON ADATTATORE DI INCLINAZIONE ETR060420

Peso: gr. 2.230
Colore: RAL 7035 / 7016
Pz. 1
Dimensioni imballo: 140 x 140 x 160 mm.
Diametro: Ø 130 mm.



COPERTURA FISSAGGIO LAMPADA D'EMERGENZA ETR060430

Peso: gr. 130
Colore: RAL 5020
Pz. 1
Dimensioni imballo: 130 x 65 x 110 mm.
Angolo di rotazione: Fisso



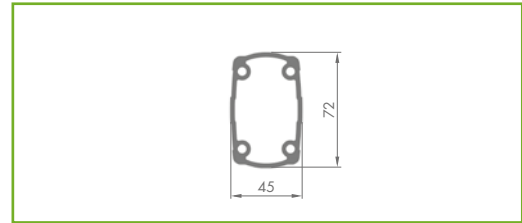
| | CODICE | DESCRIZIONE | GIREVOLE | FISSO | LUNG (mm) | PESO (gr) | COLORE RAL NR. | PZ. |
|---|-----------|--|----------|-------|-----------|-----------|----------------|-----|
|  | ETR045025 | Profilo 45 - 250 mm | | | 250 | 550 | 7035 | 1 |
| | ETR045050 | Profilo 45 - 500 mm | | | 500 | 1.100 | 7035 | 1 |
| | ETR045075 | Profilo 45 - 750 mm | | | 750 | 1.650 | 7035 | 1 |
| | ETR045100 | Profilo 45 - 1000 mm | | | 1000 | 2.200 | 7035 | 1 |
| | ETR045125 | Profilo 45 - 1250 mm | | | 1250 | 2.750 | 7035 | 1 |
| | ETR045150 | Profilo 45 - 1500 mm | | | 1500 | 3.300 | 7035 | 1 |
| | ETR045175 | Profilo 45 - 1750 mm | | | 1750 | 3.850 | 7035 | 1 |
| | ETR045200 | Profilo 45 - 2000 mm | | | 2000 | 4.400 | 7035 | 1 |
|  | ETR045310 | Giunto girevole fissaggio contenitore | ● | | | 720 | 7035 | 1 |
|  | ETR045320 | Giunto angolare girevole 90° fissaggio contenitore | ● | | | 1.000 | 7035 5020 | 1 |
|  | ETR045330 | Angolare fisso 90° | | ● | | 365 | 7035 5020 | 1 |
|  | ETR045350 | Giunto intermedio rotante | ● | | | 1.725 | 7035 5020 | 1 |
|  | ETR045360 | Giunto angolare 90° girevole, fissaggio tetto | ● | | | 1.700 | 7035 5020 | 1 |
|  | ETR045370 | Base girevole | ● | | | 1.565 | 7035 | 1 |
|  | ETR045380 | Snodo girevole, fissaggio parete. Uscita orizzontale | ● | | | 1.940 | 7035 5020 | 1 |
|  | ETR045390 | Snodo girevole fissaggio parete. Uscita verticale | ● | | | 1.760 | 7035 5020 | 1 |
|  | ETR045400 | Staffa di fissaggio a parete/enclosure | | ● | | 180 | 7035 | 1 |

Sistema pensile



PROFILO ETR045025

Lunghezza: 250 mm.
 Peso: gr. 550
 Colore: RAL 7035
 Pz. 1
 Dimensioni imballo: 45 x 75 x 255 mm.
 Lunghezza del profilo:
 250 - 500 - 750 - 1000 - 1250 - 1500 - 1750 - 2000 mm.



GIUNTO GIREVOLE FISSAGGIO CONTENITORE ETR045310

Peso: gr. 720
 Colore: RAL 7035
 Pz. 1
 Dimensioni imballo: 130 x 65 x 110 mm.
 Diametro: Ø 130 mm.
 Angolo di rotazione: 310°



GIUNTO ANGOLARE GIREVOLE 90° FISSAGGIO CONTENITORE ETR045320

Peso: gr. 1.000
 Colore: RAL 7035 / 5020
 Pz. 1
 Dimensioni imballo: 120 x 130 x 120 mm.
 Diametro: Ø 130 mm.
 Angolo di rotazione: 90°



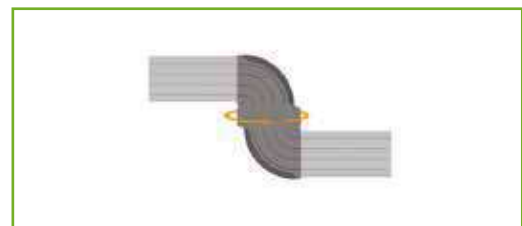
ANGOLARE FISSO 90° ETR045330

Peso: gr. 365
 Colore: RAL 7035 / 5020
 Pz. 1
 Dimensioni imballo: 95 x 95 x 60 mm.
 Angolo di rotazione: Fisso



GIUNTO INTERMEDIO ROTANTE ETR045350

Peso: gr. 1.725
 Colore: RAL 7035 / 5020
 Pz. 1
 Dimensioni imballo: 120 x 220 x 120 mm.
 Diametro: Ø 130 mm.
 Angolo di rotazione: 310°



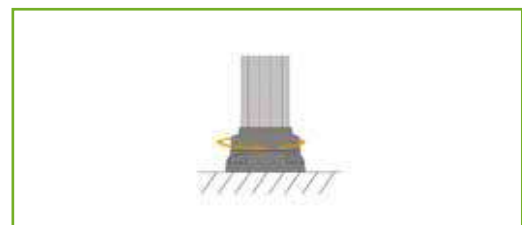
GIUNTO ANGOLARE 90° GIREVOLE, FISSAGGIO TETTO ETR045360

Peso: gr. 1.700
 Colore: RAL 7035 / 5020
 Pz. 1
 Dimensioni imballo: 120 x 130 x 120 mm.
 Diametro: Ø 130 mm.
 Angolo di rotazione: 310°



BASE GIREVOLE ETR045370

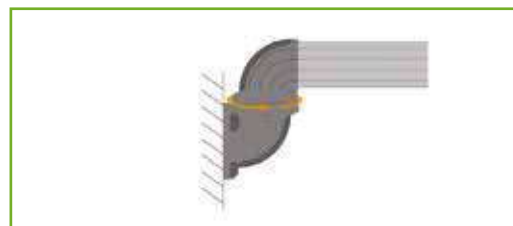
Peso: gr. 1.565
 Colore: RAL 7035
 Pz. 1
 Dimensioni imballo: 150 x 140 x 85 mm.
 Angolo di rotazione: 310°





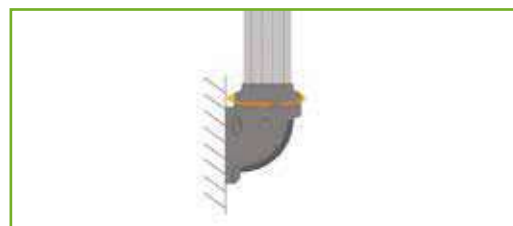
**SNODO GIREVOLE FISSAGGIO A PARETE.
USCITA ORIZZONTALE ETR045380**

Peso: gr. 1.940
Colore: RAL 7035 / 5020
Pz. 1
Dimensioni imballo: 120 x 220 x 120 mm.
Diametro: Ø 130 mm.
Angolo di rotazione: 310°



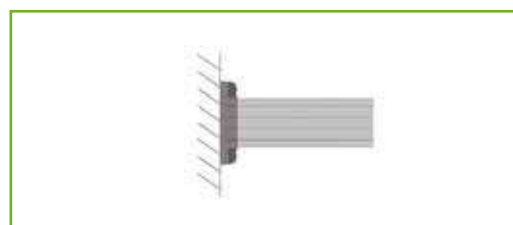
**SNODO GIREVOLE FISSAGGIO A PARETE.
USCITA VERTICALE ETR045390**

Peso: gr. 1.760
Colore: RAL 7035 / 5020
Pz. 1
Dimensioni imballo: 145 x 135 x 150 mm.
Angolo di rotazione: 310°



**STAFFA DI FISSAGGIO A
PARETE/ENCLOSURE ETR045400**

Peso: gr. 180
Colore: RAL 7035
Pz. 1
Dimensioni imballo: 60 x 120 x 25 mm.
Angolo di rotazione: Fisso





GAMMA DI CONTENITORI PER PANNELLO OPERATORE

I pannelli di controllo sono indispensabili per il funzionamento e la sicurezza delle linee di produzione. I sistemi sospensione ETR consentono all'operatore di utilizzare il sistema in modo sicuro; i contenitori ETCR, progettati secondo un concept modulare, sono caratterizzati da una struttura ergonomica dal design accattivante ed offerti nelle 3 profondità 90, 150 e 180 (90+90) mm.

I contenitori, realizzati in alluminio anodizzato con giunti angolari RAL 7035 e coperture angolari RAL 5020, sono provvisti di pannelli di chiusura ciechi oppure personalizzati con lavorazioni per schermi LCD, pulsanti, interruttori (su disegno del cliente).

La profondità interna di utilizzo di ciascun pannello operatore considera le esigenze generali del settore e sono compatibili con i monitor per PC industriali dei brand leader mondiali.

- Design ergonomico e modulare
- Struttura robusta
- Profondità espandibile
- Grado di protezione: IP65

CONTENITORI PER PANNELLO OPERATORE

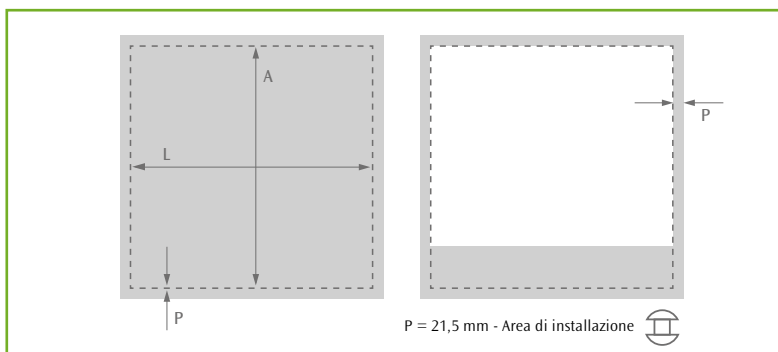
| CODICE | DIMENSIONI (mm) | | | RETRO | | TIPOLOGIA PROFONDITÀ | | SISTEMA SOSPENSIONE |
|------------|-----------------|---------|-------------|----------|------|----------------------|------------|--|
| | LARGHEZZA | ALTEZZA | PROFONDITÀ | CERNIERE | VITI | PROFILO | PROFONDITÀ | |
| ETCR304009 | 300 | 400 | 90 | SI | NO | SI | 67 | ETR045310 ETR045320 ETR060400 ETR060410 |
| ETCR404009 | 400 | 400 | 90 | SI | NO | SI | 67 | |
| ETCR504009 | 500 | 400 | 90 | SI | NO | SI | 67 | |
| ETCR505009 | 500 | 500 | 90 | SI | NO | SI | 67 | |
| ETCR506009 | 500 | 600 | 90 | SI | NO | SI | 67 | |
| ETCR304015 | 300 | 400 | 150 | SI | NO | SI | 127 | ETR060310 ETR060320 ETR060420 ETR120310 ETR120320 ETR120410 |
| ETCR404015 | 400 | 400 | 150 | SI | NO | SI | 127 | |
| ETCR504015 | 500 | 400 | 150 | SI | NO | SI | 127 | |
| ETCR505015 | 500 | 500 | 150 | SI | NO | SI | 127 | |
| ETCR506015 | 500 | 600 | 150 | SI | NO | SI | 127 | |
| ETCR304018 | 300 | 400 | 180 (90+90) | SI | NO | SI | 157 | ETR045310 ETR045320 ETR060400 ETR060410 |
| ETCR404018 | 400 | 400 | 180 (90+90) | SI | NO | SI | 157 | |
| ETCR504018 | 500 | 400 | 180 (90+90) | SI | NO | SI | 157 | |
| ETCR505018 | 500 | 500 | 180 (90+90) | SI | NO | SI | 157 | |
| ETCR506018 | 500 | 600 | 180 (90+90) | SI | NO | SI | 157 | |

☉ Cfr. pag. 296 per la scelta del giunto.

PANNELLO CIECO FRONTALE DI CHIUSURA

| CODICE | DIMENSIONI (mm) | |
|----------|-----------------|---------|
| | LARGHEZZA | ALTEZZA |
| ETCP3040 | 300 | 400 |
| ETCP4040 | 400 | 400 |
| ETCP5040 | 500 | 400 |
| ETCP5050 | 500 | 500 |
| ETCP5060 | 500 | 600 |


☉ Per pannello forato, selezionare il codice del pannello cieco e allegare il disegno relativo alla personalizzazione.



Sistema pensile

| | | CONTENITORI | | |
|-----------|---|---|---|---|
| | | ETCR....009 | ETCR....018 | ETCR....015 |
| | |  |  |  |
| ETR045310 |  | ● | ● | |
| ETR045320 |  | ● | ● | |
| ETR060310 |  | | | ● |
| ETR060320 |  | | | ● |
| ETR060400 |  | ● | ● | |
| ETR060410 |  | ● | ● | |
| ETR060420 |  | | | ● |
| ETR120310 |  | | | ● |
| ETR120320 |  | | | ● |
| ETR120410 |  | | | ● |

Sistema pensile

 Cfr. pag. 295 per la scelta del contenitore.



Sol. 1

Le due soluzioni del contenitore semplice BEC rappresentano la combinazione tra praticità e facilità di utilizzo:

- **soluzione 1:** contenitore con impugnature fissate sulla porta
- **soluzione 2:** contenitore con impugnature fissate sull'involucro chiuso senza pannello applicato.

REALIZZAZIONE

Involucro con foratura per fissaggio del sistema di sospensione e porta in lamiera d'acciaio. Impugnature realizzate in alluminio.

COMPOSIZIONE

Involucro fornito completo di:

- porta con sistema di chiusura a doppia aletta Ø 3mm
- coppia di impugnature completa di accessori di montaggio
- viteria di montaggio.

VERNICIATURA

Ciclo standard di finitura ETA: primer a base di vernice con deposizione a cataforesi con resina epossidica e finitura con polveri termoindurenti:

- involucro e porta: RAL7035 bucciato.



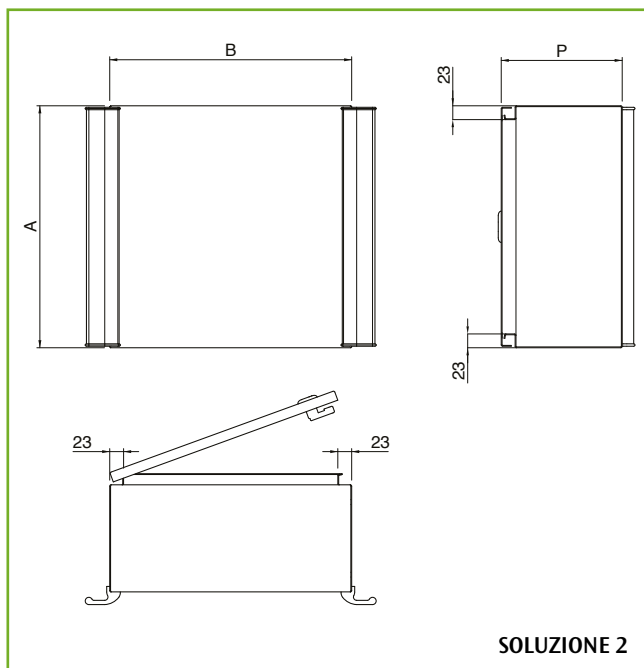
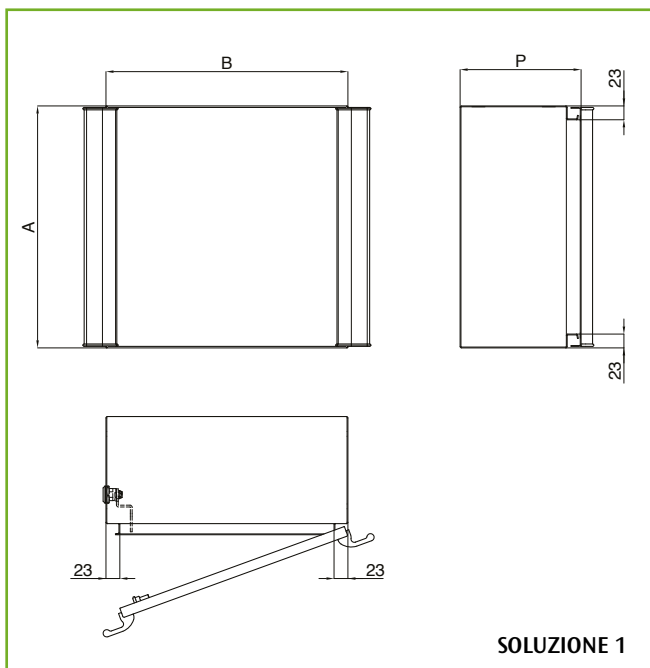
GRADO DI PROTEZIONE

- IP 55 in accordo alla IEC EN62208; EN60529
- Nema 1 in accordo alla UL508; UL50.

Ordinare separatamente il profilo di regolazione piastra per il contenitore BEC utilizzando il codice BSTPROF200 (confezione da 4 pezzi). Disponibili su richiesta piastre P.A.



Sol. 2



Sistema pensile

CONTENITORI FORATI BEC PER GIUNTI ETR

| CODICE PRODOTTO | DIMENSIONI (MM) | | | IMPUGNATURE SU | SISTEMA DI CHIUSURA FISSATO SU | DIMA DI FORATURA | GIUNTO ETR PER FISSAGGIO SU CONTENITORE BEC | | |
|--------------------|-----------------|-----|-----|-------------------|--------------------------------------|---------------------|--|------------------------|------------------------|
| | B | A | P | | | | | | |
| BEC3420B.TR1 | 300 | 400 | 200 | INVOLUCRO | PORTA | TR1 | ETR060310 ETR120310 | ETR060320 ETR120320 | ETR060420 ETR120410 |
| BEC3420F.TR1 | 300 | 400 | 200 | PORTA | INVOLUCRO | TR1 | ETR060310 ETR120310 | ETR060320 ETR120320 | ETR060420 ETR120410 |
| BEC4320B.TR1 | 400 | 300 | 200 | INVOLUCRO | PORTA | TR1 | ETR060310 ETR120310 | ETR060320 ETR120320 | ETR060420 ETR120410 |
| BEC4320F.TR1 | 400 | 300 | 200 | PORTA | INVOLUCRO | TR1 | ETR060310 ETR120310 | ETR060320 ETR120320 | ETR060420 ETR120410 |
| BEC4420B.TR1 | 400 | 400 | 200 | INVOLUCRO | PORTA | TR1 | ETR060310 ETR120310 | ETR060320 ETR120320 | ETR060420 ETR120410 |
| BEC4420F.TR1 | 400 | 400 | 200 | PORTA | INVOLUCRO | TR1 | ETR060310 ETR120310 | ETR060320 ETR120320 | ETR060420 ETR120410 |
| BEC5420B.TR1 | 500 | 400 | 200 | INVOLUCRO | PORTA | TR1 | ETR060310 ETR120310 | ETR060320 ETR120320 | ETR060420 ETR120410 |
| BEC5420F.TR1 | 500 | 400 | 200 | PORTA | INVOLUCRO | TR1 | ETR060310 ETR120310 | ETR060320 ETR120320 | ETR060420 ETR120410 |
| BEC5520B.TR1 | 500 | 500 | 200 | INVOLUCRO | PORTA | TR1 | ETR060310 ETR120310 | ETR060320 ETR120320 | ETR060420 ETR120410 |
| BEC5520F.TR1 | 500 | 500 | 200 | PORTA | INVOLUCRO | TR1 | ETR060310 ETR120310 | ETR060320 ETR120320 | ETR060420 ETR120410 |
| BEC6620B.TR1 | 600 | 600 | 200 | INVOLUCRO | PORTA | TR1 | ETR060310 ETR120310 | ETR060320 ETR120320 | ETR060420 ETR120410 |
| BEC6620F.TR1 | 600 | 600 | 200 | PORTA | INVOLUCRO | TR1 | ETR060310 ETR120310 | ETR060320 ETR120320 | ETR060420 ETR120410 |
| BEC3420B.TR2 | 300 | 400 | 200 | INVOLUCRO | PORTA | TR2 | ETR060400 | ETR060410 | |
| BEC3420F.TR2 | 300 | 400 | 200 | PORTA | INVOLUCRO | TR2 | ETR060400 | ETR060410 | |
| BEC4320B.TR2 | 400 | 300 | 200 | INVOLUCRO | PORTA | TR2 | ETR060400 | ETR060410 | |
| BEC4320F.TR2 | 400 | 300 | 200 | PORTA | INVOLUCRO | TR2 | ETR060400 | ETR060410 | |
| BEC4420B.TR2 | 400 | 400 | 200 | INVOLUCRO | PORTA | TR2 | ETR060400 | ETR060410 | |
| BEC4420F.TR2 | 400 | 400 | 200 | PORTA | INVOLUCRO | TR2 | ETR060400 | ETR060410 | |
| BEC5420B.TR2 | 500 | 400 | 200 | INVOLUCRO | PORTA | TR2 | ETR060400 | ETR060410 | |
| BEC5420F.TR2 | 500 | 400 | 200 | PORTA | INVOLUCRO | TR2 | ETR060400 | ETR060410 | |
| BEC5520B.TR2 | 500 | 500 | 200 | INVOLUCRO | PORTA | TR2 | ETR060400 | ETR060410 | |
| BEC5520F.TR2 | 500 | 500 | 200 | PORTA | INVOLUCRO | TR2 | ETR060400 | ETR060410 | |
| BEC6620B.TR2 | 600 | 600 | 200 | INVOLUCRO | PORTA | TR2 | ETR060400 | ETR060410 | |
| BEC6620F.TR2 | 600 | 600 | 200 | PORTA | INVOLUCRO | TR2 | ETR060400 | ETR060410 | |

Sistema pensile

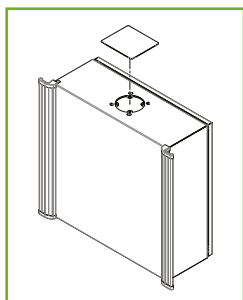
CONTENITORI FORATI BEC PER GIUNTI ETR

| CODICE PRODOTTO | DIMENSIONI (MM) | | | IMPUGNATURE SU | SISTEMA DI CHIUSURA FISSATO SU | DIMA DI FORATURA | GIUNTO ETR PER FISSAGGIO SU CONTENITORE BEC |
|-----------------|-----------------|-----|-----|----------------|--------------------------------|------------------|---|
| | B | A | P | | | | |
| BEC3420B.TR3 | 300 | 400 | 200 | INVOLUCRO | PORTA | TR3 | ETR045310 ETR045320 |
| BEC3420F.TR3 | 300 | 400 | 200 | PORTA | INVOLUCRO | TR3 | ETR045310 ETR045320 |
| BEC4320B.TR3 | 400 | 300 | 200 | INVOLUCRO | PORTA | TR3 | ETR045310 ETR045320 |
| BEC4320F.TR3 | 400 | 300 | 200 | PORTA | INVOLUCRO | TR3 | ETR045310 ETR045320 |
| BEC4420B.TR3 | 400 | 400 | 200 | INVOLUCRO | PORTA | TR3 | ETR045310 ETR045320 |
| BEC4420F.TR3 | 400 | 400 | 200 | PORTA | INVOLUCRO | TR3 | ETR045310 ETR045320 |
| BEC5420B.TR3 | 500 | 400 | 200 | INVOLUCRO | PORTA | TR3 | ETR045310 ETR045320 |
| BEC5420F.TR3 | 500 | 400 | 200 | PORTA | INVOLUCRO | TR3 | ETR045310 ETR045320 |
| BEC5520B.TR3 | 500 | 500 | 200 | INVOLUCRO | PORTA | TR3 | ETR045310 ETR045320 |
| BEC5520F.TR3 | 500 | 500 | 200 | PORTA | INVOLUCRO | TR3 | ETR045310 ETR045320 |
| BEC6620B.TR3 | 600 | 600 | 200 | INVOLUCRO | PORTA | TR3 | ETR045310 ETR045320 |
| BEC6620F.TR3 | 600 | 600 | 200 | PORTA | INVOLUCRO | TR3 | ETR045310 ETR045320 |

CONTENITORI FORATI BEC PER GIUNTI BQPA E CONTENITORI CIECHI BEC

| CODICE CONTENITORI FORATI BEC PER GIUNTI BQPA | CODICE CONTENITORI CIECHI BEC | DIMENSIONI (MM) | | | IMPUGNATURE SU | SISTEMA DI CHIUSURA FISSATO SU |
|---|-------------------------------|-----------------|-----|-----|----------------|--------------------------------|
| | | B | A | P | | |
| BEC3420B | BEC3420B.C | 300 | 400 | 200 | INVOLUCRO | PORTA |
| BEC3420F | BEC3420F.C | 300 | 400 | 200 | PORTA | INVOLUCRO |
| BEC4320B | BEC4320B.C | 400 | 300 | 200 | INVOLUCRO | PORTA |
| BEC4320F | BEC4320F.C | 400 | 300 | 200 | PORTA | INVOLUCRO |
| BEC4420B | BEC4420B.C | 400 | 400 | 200 | INVOLUCRO | PORTA |
| BEC4420F | BEC4420F.C | 400 | 400 | 200 | PORTA | INVOLUCRO |
| BEC5420B | BEC5420B.C | 500 | 400 | 200 | INVOLUCRO | PORTA |
| BEC5420F | BEC5420F.C | 500 | 400 | 200 | PORTA | INVOLUCRO |
| BEC5520B | BEC5520B.C | 500 | 500 | 200 | INVOLUCRO | PORTA |
| BEC5520F | BEC5520F.C | 500 | 500 | 200 | PORTA | INVOLUCRO |
| BEC6620B | BEC6620B.C | 600 | 600 | 200 | INVOLUCRO | PORTA |
| BEC6620F | BEC6620F.C | 600 | 600 | 200 | PORTA | INVOLUCRO |

Sistema pensile



FLANGIA CIECA

In lamiera d'acciaio verniciato. Ideata per la chiusura della foratura per sistema di sospensione BQPA o ETR sul contenitore BEC.

Confezione da Nr. 1 pz. con accessori di montaggio.

FLANGIA CIECA

| CODICE PRODOTTO | COMPATIBILE CON DIMA DI FORATURA |
|-----------------|----------------------------------|
| BQB001 | BQPA |
| BQB00TR1 | TR1 |
| BQB00TR2 | TR2 - TR3 |

MANIGLIA DI RICAMBIO BECMA

Comprensiva di accessori di montaggio.

BECMA300 per H=300

BECMA400 per H=400

BECMA500 per H=500

BECMA600 per H=600

SISTEMI DI CHIUSURA

Sistemi di chiusura E COR compatibili solo con versione contenitore 2; inserti E COR sempre compatibili, anche con chiusura sull'involucro.

Cfr. pag. 179.




FERMO-PORTA ECWA0001

Consente l'arresto meccanico della porta con apertura a 90°, 100° o 110° (a seconda della foratura sull'involucro), impedendone la chiusura accidentale.

Realizzato in lamiera d'acciaio zincato.

Pezzo singolo completo di accessori di montaggio.

 Necessaria foratura involucro e porta: segnalare in fase d'ordine se richiesta al fornitore.

PIASTRA P.A. BECPA

In lamiera d'acciaio sendzimir. Ordinare separatamente il profilo di regolazione piastra BECPROF200.

PIASTRA P.A.

| CODICE PRODOTTO | DIMENSIONI CONTENITORE | |
|-----------------|------------------------|---------|
| | LARGHEZZA | ALTEZZA |
| BECPA030040 | 300 | 400 |
| BECPA040030 | 400 | 300 |
| BECPA040040 | 400 | 400 |
| BECPA050040 | 500 | 400 |
| BECPA050050 | 500 | 500 |
| BECPA060060 | 600 | 600 |



La versione pulpito bioniq è caratterizzata da un design innovativo e funzionale. Il fissaggio del contenitore pannello operatore può essere:

- diretto (fig. B per la versione bioniq e fig. D per la versione bioniq light)
- indiretto sul profilo tramite flangia (fig. A per la versione bioniq e fig. C per la versione light).

REALIZZAZIONE

Base in lamiera d'acciaio. Copertura base in termoformato. Segmento pulpito in estruso di alluminio.

VERNICIATURA

Ciclo standard di finitura ETA: primer a base di vernice con deposizione a cataforesi con resina epossidica e finitura con polveri termoindurenti.

Colore: argento RAL 9006.

- copertura base: Azzurro Pantone 2717U.
- flangia per pulpito BQFC e flangia per fissaggio BQF010: grigio medio.

COMPOSIZIONE

Comporre il sistema di comando operando una scelta:

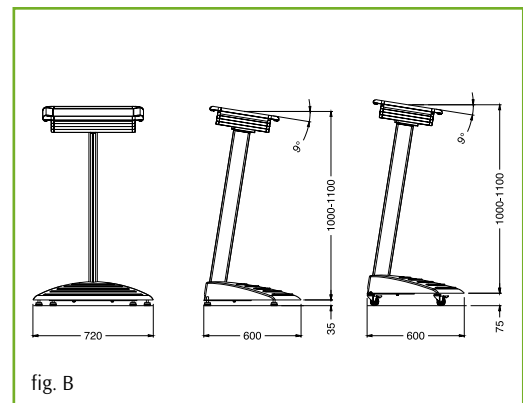
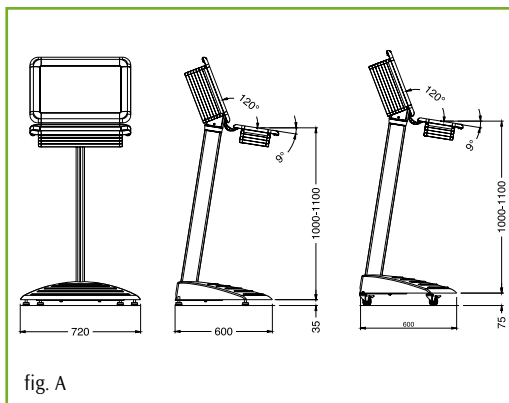
- contenitore pannello operatore (BQC o BQLC)
- eventuale contenitore tastiera (BQK o BQLK)
- base pulpito BQBA-001 (con piedini) o BQBA-002 (con ruote) e segmento pulpito BQSU (cfr. pag. 302).

Per installazioni come in fig. A/C, ordinare separatamente la flangia per pulpito BQFC.

Per installazioni come in fig. B/D, ordinare separatamente la flangia BQF010 e l'eventuale pannello adattatore BQBP-002 o BQLBP-002 (cfr. pag. 302).

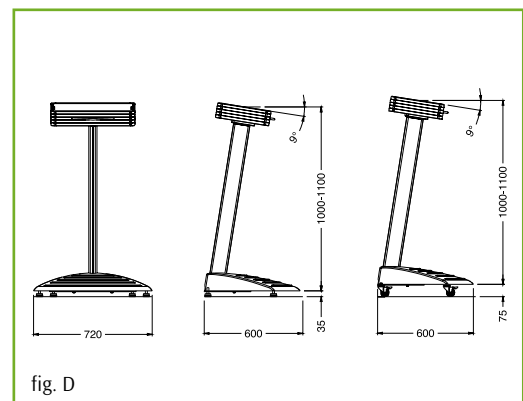
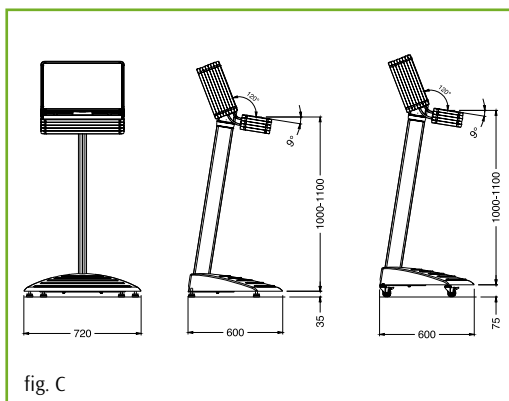


VERSIONE PULPITO BIONIQ



Quote in altezza riportate senza piedini o ruote (per questi particolari vedere disegni alla pagina seguente).

VERSIONE PULPITO BIONIQ LIGHT



Quote in altezza riportate senza piedini o ruote (per questi particolari vedere disegni alla pagina seguente).

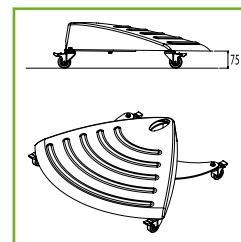
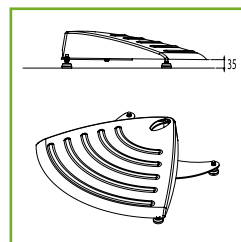
BASE PULPITO BQBA

| CODICE BQBA | DESCRIZIONE |
|-------------|-------------|
| BQBA-001 | CON PIEDINI |
| BQBA-002 | CON RUOTE |

BASE PULPITO BQBA

La base per bioniq in versione pulpito prevede due soluzioni alternative:

- base per pulpito con mezzaluna stabilizzatrice completa di 3 piedini di livellamento senza tamponamento frontale
- base per pulpito con mezzaluna stabilizzatrice completa di 3 ruote e tamponamento frontale.



🔍 Per la sostituzione del singolo piedino ordinare nr. 1 BQPL-001 (cfr. pag. 279); per la ruota singola senza blocco ordinare nr. 1 BQRU-001 (cfr. pag. 279) o nr. 1 BQRU-002 per la ruota con blocco.

SEGMENTO PULPITO BQSU

Il segmento del pulpito bioniq prevede soluzioni con due altezze differenti.

🔍 Supporti con altre altezze disponibili su richiesta. Se il fissaggio avviene come in fig. A/C completare l'ordine con la flangia per il pulpito BQFC (cfr. pag. 284). Viceversa, per il fissaggio diretto, come in fig. B/D, ordinare il pannello adattatore BQBP-002 e la relativa flangia BQF010 (cfr. pag. 282).

SEGMENTO PULPITO BQSU

| CODICE BQSU | ALTEZZA DA BASE A CONTENITORE TASTIERA |
|-------------|--|
| BQSU-001 | 1000 |
| BQSU-002 | 1100 |

PANNELLO POSTERIORE PER FISSAGGIO SEGMENTO BQBP-002/BQLBP-002

Il pannello posteriore opportunamente forato consente il fissaggio diretto del segmento pulpito al contenitore (come da fig. B/D).

🔍 Per altre informazioni sul pannello cfr. pag. 274 e 278.

Completare la composizione con la flangia per il fissaggio BQF010 (cfr. pag. 282).

PANNELLO POSTERIORE BQBP/BQLBP

| CODICE BQBP/BQLBP | DESCRIZIONE |
|-------------------|-----------------------------------|
| BQBP-002 | FISSAGGIO DIRETTO SU BIONIQ |
| BQLBP-002 | FISSAGGIO DIRETTO SU BIONIQ LIGHT |

FLANGIA PER PULPITO BQFC

Ideata per favorire il passaggio cavi dal supporto al contenitore pannello operatore BQC, è realizzata in fusione di alluminio.

🔍 Per codici e altre informazioni tecniche cfr. pag. 284.



fig. 1 - BQFC-001



fig. 2 - BQFC-002



THERMAL MANAGEMENT

I componenti elettronici contenuti nei quadri di comando richiedono accorgimenti adeguati nei confronti di polveri, agenti inquinanti e temperature elevate. Prevedere un adeguato condizionamento del quadro o un ricircolo dell'aria consente di ottimizzare costi e tempi, preservando il funzionamento ottimale delle apparecchiature stesse.

Ethermo è la gamma completa ETA di articoli per il thermal management dei quadri:

- condizionatori compatti e ultra-piatti (applicazioni da parete, da tetto, per armadi in batteria)
- condizionatori per applicazioni outdoor
- scambiatori di calore aria-acqua e aria-aria
- porte climatizzate
- ventilatori e griglie filtranti "click & fit"
- cappe di ventilazione e aerazione
- riscaldatori anti-condensa, regolatori e termostati.

Condizionamento



CONDIZIONATORI PER QUADRI ELETTRICI

- Progettati allo scopo di garantire le condizioni ottimali di funzionamento per attrezzature elettriche ed elettroniche.
- Idonei per applicazioni dove è richiesta una Temperatura di set point inferiore a quella ambiente
- Varie tipologie di montaggio per soddisfare ogni tipo di applicazione
- Gamma da 300 a 10000W (L35L35)
- Varie alimentazioni disponibili (verificare su singoli modelli)
- Elevato grado di protezione lato armadio (IP54)
- Certificazione CE (e UL su maggior parte dei modelli)
- Nessuna manutenzione ordinaria
- Funzionamento fino a +55°C (ambiente)
- Gas Refrigerante R134a

SCAMBIATORI DI CALORE

- Necessità di condizioni favorevoli (circa 10°C) per un corretto funzionamento
- Gamma da 16 a 160 W/K aria-aria; da 870 a 25000 W aria-acqua
- Varie alimentazioni disponibili (verificare su singoli modelli)
- Elevato grado di protezione lato armadio (IP55)
- Certificazione CE e UL
- Montaggio a parete (interna o esterna)
- Nessuna manutenzione ordinaria

VENTILAZIONE

I sistemi di ventilazione garantiscono una soluzione semplice ed economica per la gestione della Temperatura dell'armadio elettrico. Il loro impiego è ideale nei casi in cui può essere utilizzata l'aria esterna (non eccessivamente sporca), il carico termico è contenuto e il cabinet può lavorare con un ΔT rispetto all'ambiente di 10-15°C.









| APPLICAZIONE | TIPOLOGIA | CODICE |
|--------------|------------------------|--------|
| INDOOR | da parete e da porta | WICD |
| | per batterie di armadi | WICE |
| | da porta extra-piatti | WIDS |
| | da tetto | WICT |
| OUTDOOR | da parete e da porta | WICA |



| | | |
|--------|------------|------|
| INDOOR | aria-aria | WISC |
| | aria-acqua | WISW |

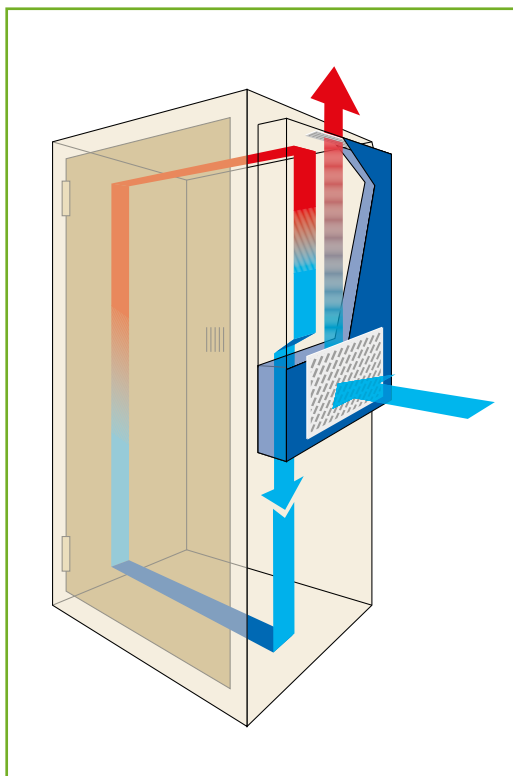


| | | |
|--------|--|------|
| INDOOR | Ventilatori e griglie | WTSV |
| | Ventilatori e griglie EMC | WIEM |
| | Cappe di ventilazione e aerazione | WA |
| | Torri di estrazione da tetto | WT |
| | Riscaldatori, regolatori di temperatura e termostati | WI |

| | |
|--|--|
| <p>FILTRO ARIA</p> |  |
| <p>DEFLETTORE</p> |  |
| <p>CORNICI A SEMI-INCASSO ED A INCASSO TOTALE</p> |  |
| <p>GUARNIZIONE IP55</p> |  |
| <p>COLORE SPECIALE</p> |  |
| <p>CARPENTERIA INOX AISI 304 O 316</p> |  |



* Cfr. tabelle per ulteriori dettagli



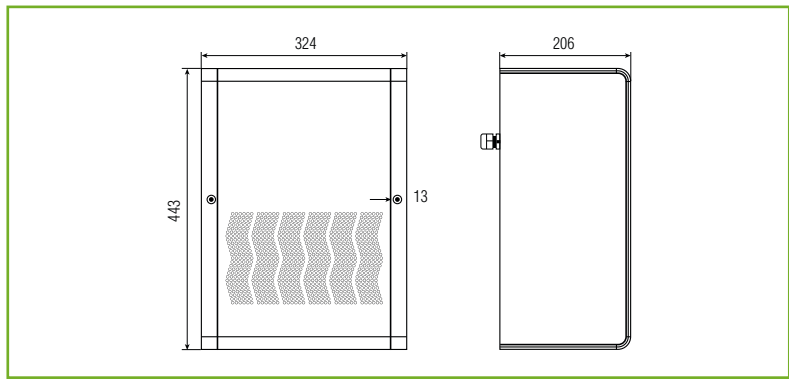
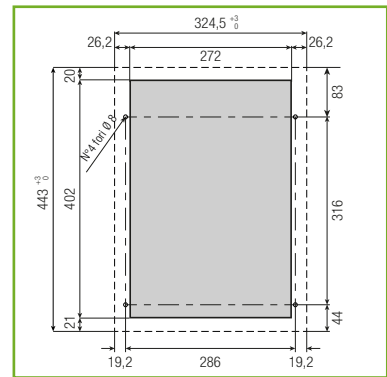
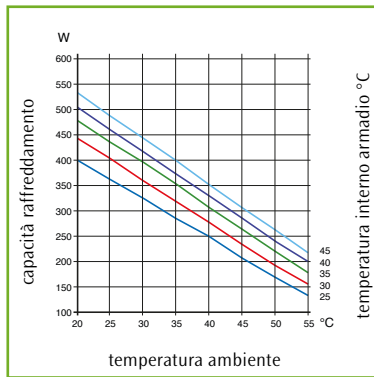
CARATTERISTICHE GENERALI

- Condizionatori da parete e porta
- Capacità frigorifera: 360-5600 W
- Scheda elettronica XCB + display
- Dissipatore di condensa a partire da WICD11...
- Condensatore µchannel (da WICD11...)
- Contatti allarme generale e comando remoto di std (eccetto WICD38...)

CONDIZIONATORI DA PARETE

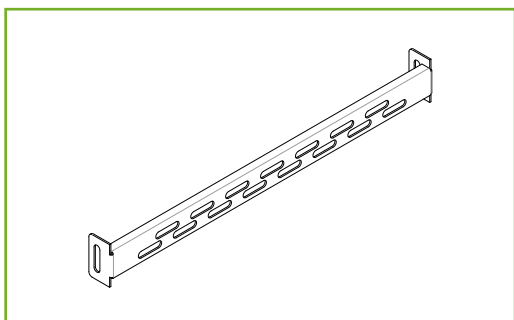
| CODICE WICD | CAPACITÀ DI RAFFREDDAMENTO L35L35 DIN3168 | ALIMENTAZIONE V-ph-Hz | DIMENSIONI ESTERNE | | | CERTIFICAZIONI |
|----------------|---|--------------------------|--------------------|------|-------|----------------|
| | | | LARGH. | ALT. | PROF. | |
| WICDU3811CW | 380W | 115-1-60 | 324 | 443 | 206 | cULus listed |
| WICDU5811CW | 580W | 115-1-60 | 313 | 642 | 223 | cULus listed |
| WICDU5823CW* | 580W | 230-1-50/60 | 313 | 642 | 223 | cULus listed |
| WICDU9011CW | 900W | 115-1-60 | 313 | 642 | 223 | cULus listed |
| WICDU9023CW | 900W | 230-1-50/60 | 313 | 642 | 223 | cULus listed |
| WICDU1611CW | 1600W | 115-1-60 | 410 | 912 | 248 | cULus listed |
| WICDU1623CW | 1600W | 230-1-50/60 | 410 | 912 | 248 | cULus listed |
| WICDU2211CW | 2200W | 115-1-60 | 409 | 1005 | 263 | cULus listed |
| WICDU2223CW | 2200W | 230-1-50/60 | 409 | 1005 | 263 | cULus listed |
| WICDU3123CW | 3150W | 230-1-50/60 | 511 | 1217 | 347 | cULus listed |
| WICDU4123CW | 4100W | 230-1-50/60 | 511 | 1217 | 347 | cULus listed |
| WICD3823CW | 360-380W | 230-1-50/60 | 324 | 443 | 206 | - |
| WICD5823CW | 550-580W | 230-1-50/60 | 313 | 642 | 223 | - |
| WICD9023CW* | 850-900W | 230-1-50/60 | 313 | 642 | 223 | - |
| WICD1123CW* | 1100-1150W | 230-1-50/60 | 410 | 912 | 248 | - |
| WICD1140CW | 1050-1100W | 400-2-50/60 | 410 | 912 | 248 | - |
| WICD1623CW* | 1500-1600W | 230-1-50/60 | 410 | 912 | 248 | - |
| WICD1540CW* | 1400-1500W | 400-2-50/460-2-60 | 410 | 912 | 248 | - |
| WICD2223CW* | 2100-2200W | 230-1-50/60 | 409 | 1005 | 263 | - |
| WICD2140CW | 2000-2100W | 400-3-50/460-3-60 | 409 | 1005 | 263 | - |
| WICD3123CW | 3000-3150W | 230-1-50/60 | 511 | 1217 | 347 | - |
| WICD3040CW | 2850-3000W | 400-3-50/460-3-60 | 511 | 1217 | 347 | - |
| WICD4123CW | 4000-4100W | 230-1-50/60 | 511 | 1217 | 347 | - |
| WICD4040CW | 3950-4050W | 400-3-50/460-3-60 | 511 | 1217 | 347 | - |

* Articolo disponibile a magazzino



CONDIZIONATORI DA PARETE E DA PORTA WICD 380 W

| | | WICD3823CW | WICDU3811CW |
|--|-------------------|-------------|--------------|
| TENSIONE/FASE/FREQUENZA | V-ph-Hz | 230-1-50/60 | 115-1-60 |
| POTENZA RAFFREDDAMENTO L35L35 - EN14511-2 | W | 360 - 380 | 380 |
| POTENZA RAFFREDDAMENTO L35L50 - EN14511-2 | W | 220 - 240 | 240 |
| LARGHEZZA/ALTEZZA/PROFONDITA' | mm | 324x443x206 | 324x443x206 |
| CORRENTE MAX. IN MARCIA | A | 1,3 / 1,4 | 2,9 |
| CORRENTE ASSORBITA ALLA PARTENZA | A | 9,8 | 18 |
| FUSIBILE T | A | 4 | 15 |
| POTENZA ASSORBITA L35L50-DIN 3168 | W | 190 - 220 | 220 |
| PORTATA ARIA VENTIL. LATO ARMADIO (BOCCA LIBERA) | m ³ /h | 164 - 195 | 195 |
| LIMITI TEMPERATURA LATO ARMADIO | °C | +25 / +45 | +25 / +45 |
| LIMITI TEMPERATURA LATO AMBIENTE | °C | +20 / +55 | +20 / +55 |
| PROTEZIONE LATO ARMADIO | IP/Type | 54 / - | - / 12 |
| RUMOROSITÀ | dB(A) | 52 | 52 |
| PESO | kg | 17 | 17 |
| CERTIFICAZIONI | | - | cULus listed |



TRAVERSE DI RINFORZO FISSAGGIO CONDIZIONATORI EUTC

REALIZZAZIONE

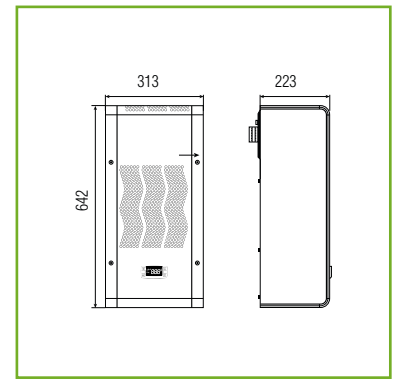
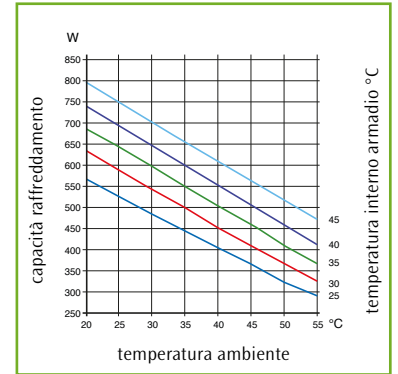
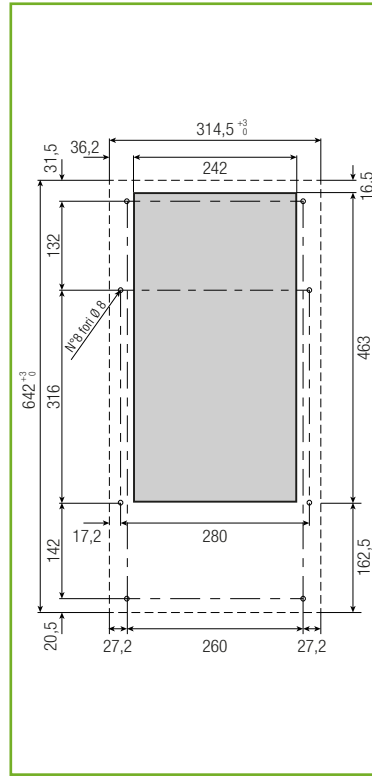
In lamiera d'acciaio senzimir opportunamente asolate per permettere il fissaggio di tutti i condizionatori della gamma Ethermo sui fianchi degli armadi E NUX.

COMPOSIZIONE

Nr. 2 pezzi completi di accessori di montaggio.

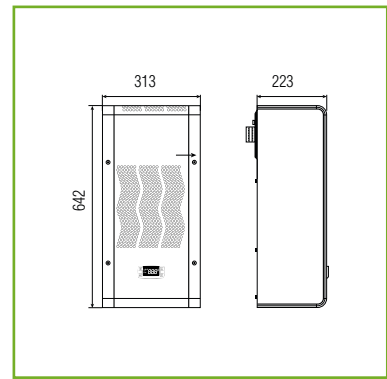
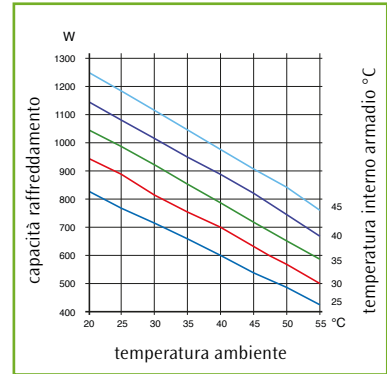
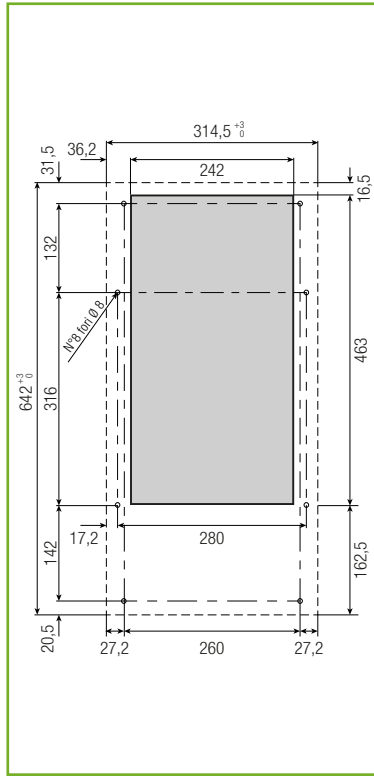
TRAVERSE DI RINFORZO EUTC

| CODICE EUTC | PROF. ARMADIO |
|-------------|---------------|
| EUTC-000500 | 500 |
| EUTC-000600 | 600 |
| EUTC-000800 | 800 |
| EUTC-001000 | 1000 |



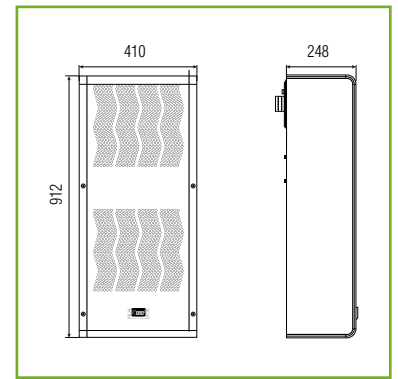
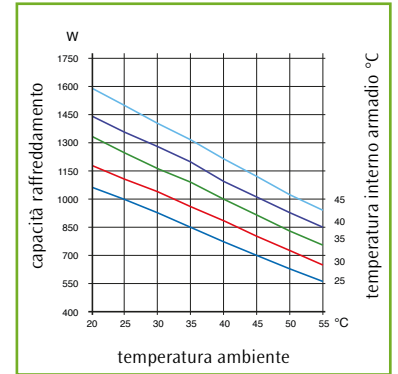
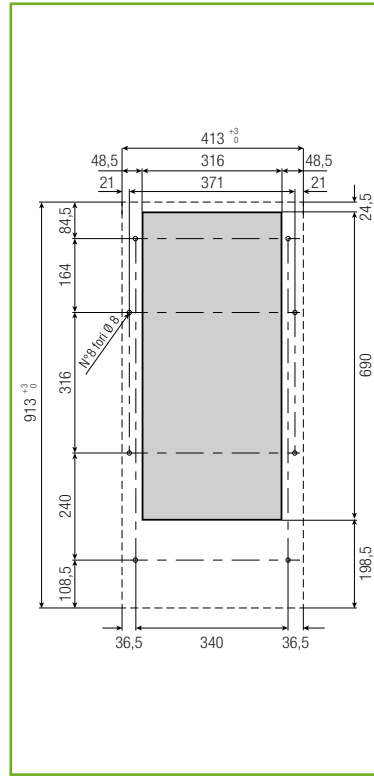
CONDIZIONATORI DA PARETE E DA PORTA WICD 500 W

| | | WICD5823CW | WICDU5811CW | WICDU5823CW |
|--|-------------------|-------------|--------------|--------------|
| TENSIONE/FASE/FREQUENZA | V-ph-Hz | 230-1-50/60 | 115-1-60 | 230-1-50/60 |
| POTENZA RAFFREDDAMENTO L35L35 - EN14511-2 | W | 550 - 580 | 580 | 580 |
| POTENZA RAFFREDDAMENTO L35L50 - EN14511-2 | W | 413 - 430 | 430 | 430 |
| LARGHEZZA/ALTEZZA/PROFONDITA' | mm | 313x642x223 | 313x642x223 | 313x642x223 |
| CORRENTE MAX. IN MARCIA | A | 1,4 / 1,6 | 4,7 | 2,1 |
| CORRENTE ASSORBITA ALLA PARTENZA | A | 7,5 | 17 | 7,5 |
| FUSIBILE T | A | 4 | 15 | 15 |
| POTENZA ASSORBITA L35L50-DIN 3168 | W | 320 - 390 | 390 | 390 |
| PORTATA ARIA VENTIL. LATO ARMADIO (BOCCA LIBERA) | m ³ /h | 164 - 195 | 195 | 195 |
| LIMITI TEMPERATURA LATO ARMADIO | °C | +25 / +45 | +25 / +45 | +25 / +45 |
| LIMITI TEMPERATURA LATO AMBIENTE | °C | +20 / +55 | +20 / +55 | +20 / +55 |
| PROTEZIONE LATO ARMADIO | IP/Type | 54 / - | - / 12 | - / 12 |
| RUMOROSITÀ | dB(A) | 60 | 60 | 60 |
| PESO | kg | 23 | 23 | 23 |
| CERTIFICAZIONI | | - | cULus listed | cULus listed |



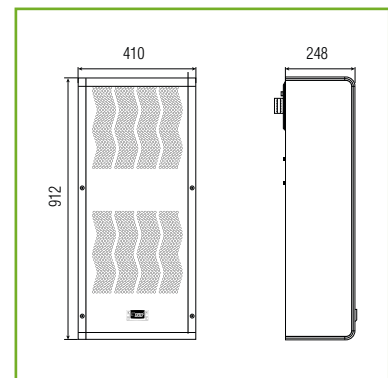
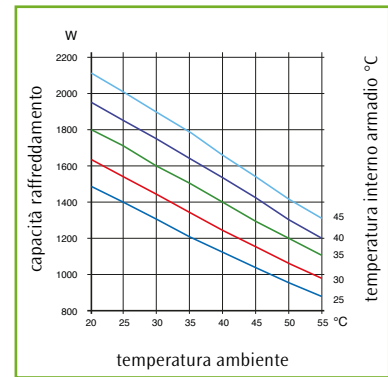
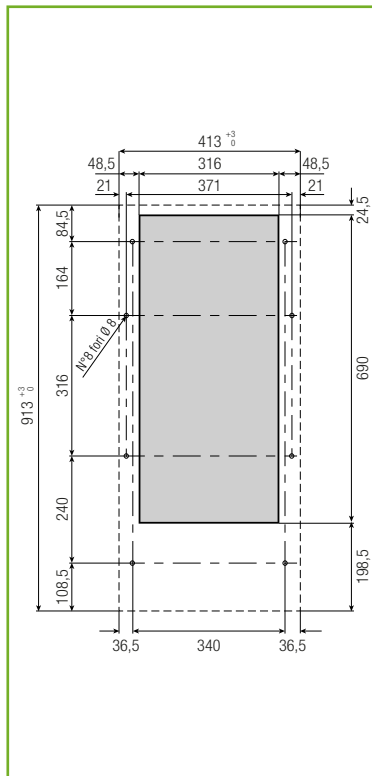
CONDIZIONATORI DA PARETE E DA PORTA WICD 800 W

| | | WICD9023CW | WICDU9011CW | WICDU9023CW |
|--|---------|-------------|--------------|--------------|
| TENSIONE/FASE/FREQUENZA | V-ph-Hz | 230-1-50/60 | 115-1-60 | 230-1-50/60 |
| POTENZA RAFFREDDAMENTO L35L35 - EN14511-2 | W | 850 - 900 | 900 | 900 |
| POTENZA RAFFREDDAMENTO L35L50 - EN14511-2 | W | 620 - 700 | 700 | 700 |
| LARGHEZZA/ALTEZZA/PROFONDITA' | mm | 313x642x223 | 313x642x223 | 313x642x223 |
| CORRENTE MAX. IN MARCIA | A | 2,6 / 2,7 | 7,2 | 3,9 |
| CORRENTE ASSORBITA ALLA PARTENZA | A | 20 | 28 | 20 |
| FUSIBILE T | A | 6 | 15 | 15 |
| POTENZA ASSORBITA L35L50-DIN 3168 | W | 420 - 600 | 600 | 600 |
| PORTATA ARIA VENTIL. LATO ARMADIO (BOCCA LIBERA) | m3/h | 340 - 356 | 390 | 390 |
| LIMITI TEMPERATURA LATO ARMADIO | °C | +25 / +45 | +25 / +45 | +25 / +45 |
| LIMITI TEMPERATURA LATO AMBIENTE | °C | +20 / +55 | +20 / +55 | +20 / +55 |
| PROTEZIONE LATO ARMADIO | IP/Type | 54 / - | - / 12 | - / 12 |
| RUMOROSITA' | dB(A) | 64 | 64 | 64 |
| PESO | kg | 27 | 27 | 27 |
| CERTIFICAZIONI | | - | cULus listed | cULus listed |



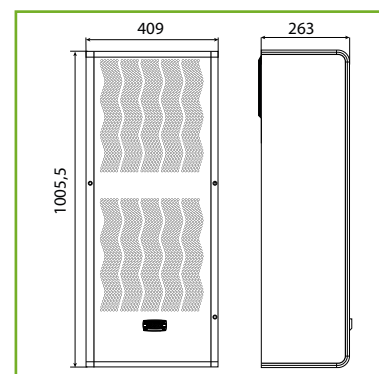
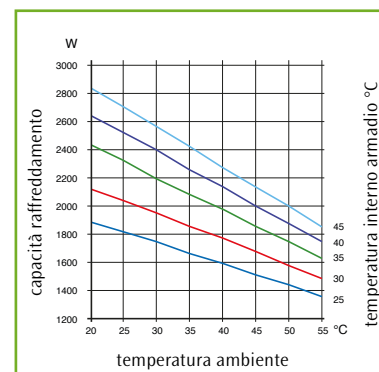
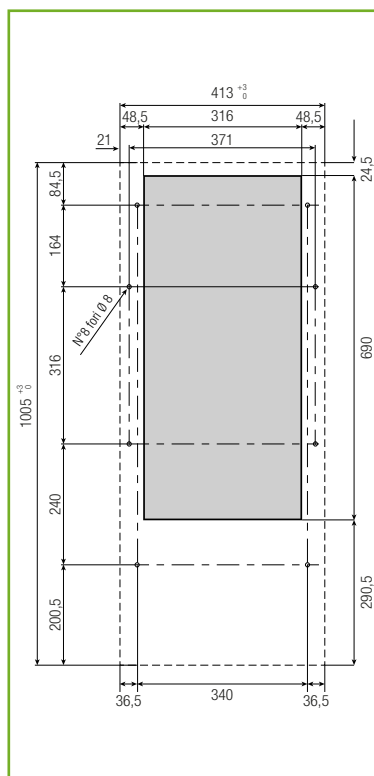
CONDIZIONATORI DA PARETE E DA PORTA WICD 1100 W

| | | WICD1123CW | WICD1140CW |
|--|-------------------|-------------|-------------------|
| TENSIONE/FASE/FREQUENZA | V-ph-Hz | 230-1-50/60 | 400-2-50 460-2-60 |
| POTENZA RAFFREDDAMENTO L35L35 - EN14511-2 | W | 1100 - 1150 | 1050 - 1100 |
| POTENZA RAFFREDDAMENTO L35L50 - EN14511-2 | W | 840 - 890 | 790 - 840 |
| LARGHEZZA/ALTEZZA/PROFONDITA' | mm | 410x912x248 | 410x912x248 |
| CORRENTE MAX. IN MARCIA | A | 2,5 - 3 | 1,3 - 1,4 |
| CORRENTE ASSORBITA ALLA PARTENZA | A | 20 | 40 |
| FUSIBILE T | A | 6 | 4 |
| POTENZA ASSORBITA L35L50-DIN 3168 | W | 510 - 650 | 510 - 650 |
| PORTATA ARIA VENTIL. LATO ARMADIO (BOCCA LIBERA) | m ³ /h | 540 - 580 | 540 - 580 |
| LIMITI TEMPERATURA LATO ARMADIO | °C | +25 / +45 | +25 / +45 |
| LIMITI TEMPERATURA LATO AMBIENTE | °C | +20 / +55 | +20 / +55 |
| PROTEZIONE LATO ARMADIO | IP/Type | 54 / - | 54 / - |
| RUMOROSITA' | dB(A) | 65 | 65 |
| PESO | kg | 44 | 50 |



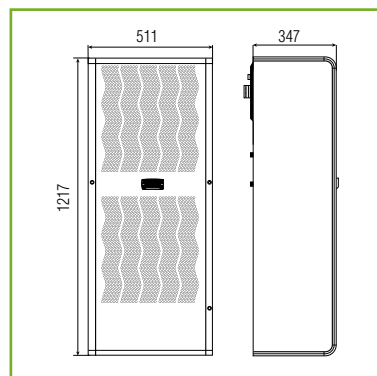
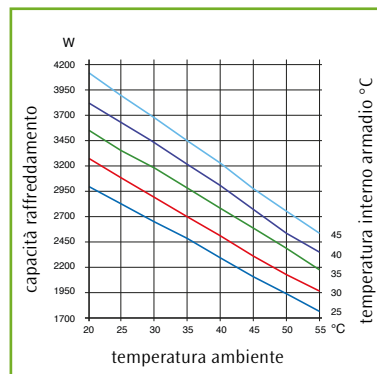
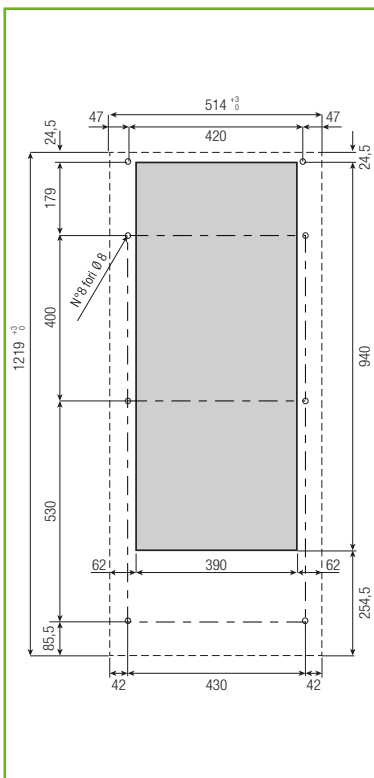
CONDIZIONATORI DA PARETE E DA PORTA WICD 1500 W

| | | WICD1623CW | WICD1540CW | WICDU1611CW | WICDU1623CW |
|--|-------------------|-------------|---------------------|--------------|--------------|
| TENSIONE/FASE/FREQUENZA | V-ph-Hz | 230-1-50/60 | 400-2-50 / 460-2-60 | 115-1-60 | 230-1-50/60 |
| POTENZA RAFFREDDAMENTO L35L35 - EN14511-2 | W | 1500 - 1600 | 1400 - 1500 | 1600 | 1600 |
| POTENZA RAFFREDDAMENTO L35L50 - EN14511-2 | W | 1200 - 1280 | 1150 - 1200 | 1280 | 1280 |
| LARGHEZZA/ALTEZZA/PROFONDITA' | mm | 410x912x248 | 410x912x248 | 410x912x248 | 410x912x248 |
| CORRENTE MAX. IN MARCIA | A | 3,9 / 4,3 | 2,5 / 2,6 | 9,4 | 4,5 |
| CORRENTE ASSORBITA ALLA PARTENZA | A | 28 | 110 | 50 | 28 |
| FUSIBILE T | A | 8 | 6 | 15 | 15 |
| POTENZA ASSORBITA L35L50-DIN 3168 | W | 750 - 825 | 750 - 825 | 825 | 825 |
| PORTATA ARIA VENTIL. LATO ARMADIO (BOCCA LIBERA) | m ³ /h | 540 - 580 | 540 - 580 | 580 | 580 |
| LIMITI TEMPERATURA LATO ARMADIO | °C | +25 / +45 | +25 / +45 | +25 / +45 | +25 / +45 |
| LIMITI TEMPERATURA LATO AMBIENTE | °C | +20 / +55 | +20 / +55 | +20 / +55 | +20 / +55 |
| PROTEZIONE LATO ARMADIO | IP/Type | 54 / - | 54 / - | - / 12 | - / 12 |
| RUMOROSITA' | dB(A) | 65 | 65 | 65 | 65 |
| PESO | kg | 46 | 53 | 46 | 46 |
| CERTIFICAZIONI | | - | - | cULus listed | cULus listed |



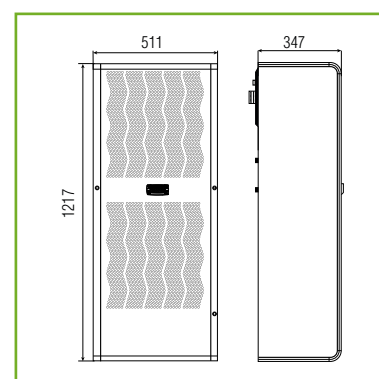
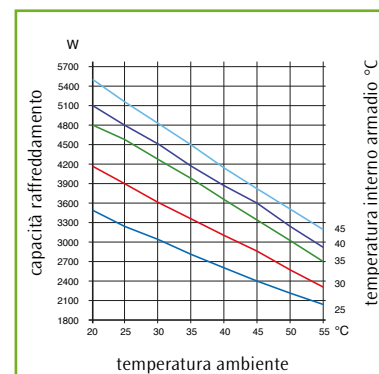
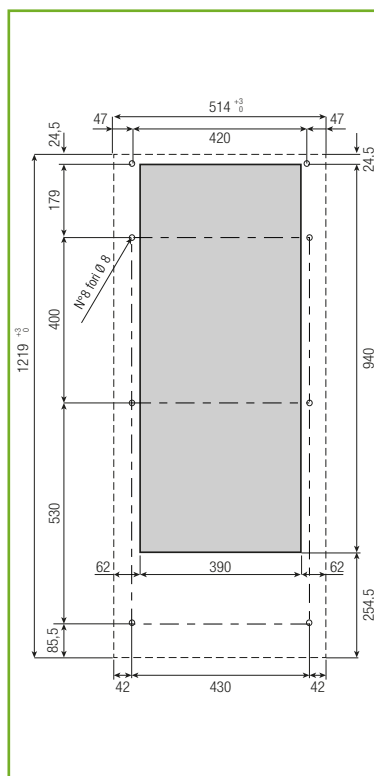
CONDIZIONATORI DA PARETE E DA PORTA WICD 2000 W

| | | WICD2223CW | WICD2140CW | WICDU2211CW | WICDU2223CW |
|--|-------------------|--------------|---------------------|--------------|--------------|
| TENSIONE/FASE/FREQUENZA | V-ph-Hz | 230-1-50/60 | 400-3-50 / 460-3-60 | 115-1-60 | 230-1-50/60 |
| POTENZA RAFFREDDAMENTO L35L35 - EN14511-2 | W | 2100 - 2200 | 2000 - 2100 | 2200 | 2200 |
| POTENZA RAFFREDDAMENTO L35L50 - EN14511-2 | W | 1750 - 1850 | 1700 - 1800 | 1850 | 1850 |
| LARGHEZZA/ALTEZZA/PROFONDITÀ | mm | 409x1005x263 | 409x1005x263 | 409x1005x263 | 409x1005x263 |
| CORRENTE MAX. IN MARCIA | A | 4,8 / 5,5 | 2,5 / 2,7 | 13,64 | 6,3 |
| CORRENTE ASSORBITA ALLA PARTENZA | A | 34 | 22 | 60 | 34 |
| FUSIBILE T | A | 10 | 6 | 25 | 15 |
| POTENZA ASSORBITA L35L50-DIN 3168 | W | 1120 - 1240 | 1100 - 1200 | 1240 | 1240 |
| PORTATA ARIA VENTIL. LATO ARMADIO (BOCCA LIBERA) | m ³ /h | 540 - 580 | 890 - 930 | 930 | 580 |
| LIMITI TEMPERATURA LATO ARMADIO | °C | +25 / +45 | +25 / +45 | +25 / +45 | +25 / +45 |
| LIMITI TEMPERATURA LATO AMBIENTE | °C | +20 / +55 | +20 / +55 | +20 / +55 | +20 / +55 |
| PROTEZIONE LATO ARMADIO | IP/Type | 54 / - | 54 / - | - / 12 | - / 12 |
| RUMOROSITÀ | dB(A) | 66 | 66 | 66 | 66 |
| PESO | kg | 48 | 48 | 48 | 48 |
| CERTIFICAZIONI | | - | - | cULus listed | cULus listed |



CONDIZIONATORI DA PARETE E DA PORTA WICD 3000 W

| | | WICD3123CW | WICD3040CW | WICDU3123CW |
|--|---------|--------------|-------------------|--------------|
| TENSIONE/FASE/FREQUENZA | V-ph-Hz | 230-1-50/60 | 400-3-50 460-3-60 | 230-1-50/60 |
| POTENZA RAFFREDDAMENTO L35L35 - EN14511-2 | W | 3000 - 3150 | 2850 - 3000 | 3150 |
| POTENZA RAFFREDDAMENTO L35L50 - EN14511-2 | W | 2400 - 2600 | 2300 - 2500 | 2600 |
| LARGHEZZA/ALTEZZA/PROFONDITÀ | mm | 511x1217x347 | 511x1217x347 | 511x1217x347 |
| CORRENTE MAX. IN MARCIA | A | 5 / 5,5 | 2,7 / 3 | 8 |
| CORRENTE ASSORBITA ALLA PARTENZA | A | 35 | 19 | 35 |
| FUSIBILE T | A | 8 | 6 | 15 |
| POTENZA ASSORBITA L35L50-DIN 3168 | W | 1370 - 1510 | 1370 - 1510 | 1510 |
| PORTATA ARIA VENTIL. LATO ARMADIO (BOCCA LIBERA) | m3/h | 890 - 930 | 890 - 930 | 930 |
| LIMITI TEMPERATURA LATO ARMADIO | °C | +25 / +45 | +25 / +45 | +25 / +45 |
| LIMITI TEMPERATURA LATO AMBIENTE | °C | +20 / +55 | +20 / +55 | +20 / +55 |
| PROTEZIONE LATO ARMADIO | IP/Type | 54 / - | 54 / - | - / 12 |
| RUMOROSITÀ | dB(A) | 67 | 67 | 67 |
| PESO | kg | 75 | 80 | 75 |
| CERTIFICAZIONI | | - | - | cULus listed |



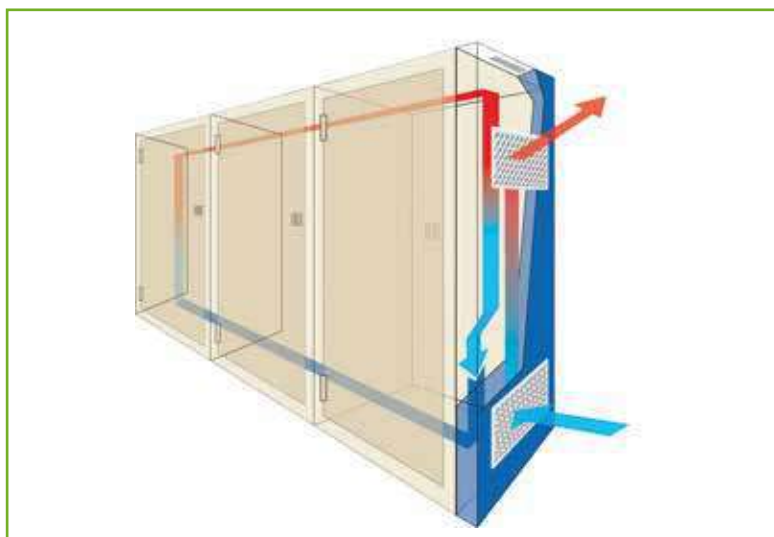
CONDIZIONATORI DA PARETE E DA PORTA WICD 4000 W

| | | WICD4123CW | WICD4040CW | WICDU4123CW |
|--|-------------------|--------------|-------------------|--------------|
| TENSIONE/FASE/FREQUENZA | V-ph-Hz | 230-1-50/60 | 400-3-50 460-3-60 | 230-1-50/60 |
| POTENZA RAFFREDDAMENTO L35L35 - EN14511-2 | W | 4000 - 4100 | 3950 - 4050 | 4100 |
| POTENZA RAFFREDDAMENTO L35L50 - EN14511-2 | W | 3000 - 3300 | 2960 - 3260 | 3300 |
| LARGHEZZA/ALTEZZA/PROFONDITA' | mm | 511x1217x347 | 511x1217x347 | 511x1217x347 |
| CORRENTE MAX. IN MARCIA | A | 8,2 / 9,4 | 2,9 / 4 | 6,3 |
| CORRENTE ASSORBITA ALLA PARTENZA | A | 42 | 25 | 35 |
| FUSIBILE T | A | 16 | 8 | 15 |
| POTENZA ASSORBITA L35L50-DIN 3168 | W | 1730 - 1950 | 1730 - 1950 | 1950 |
| PORTATA ARIA VENTIL. LATO ARMADIO (BOCCA LIBERA) | m ³ /h | 1180 - 1300 | 1180 - 1300 | 1300 |
| LIMITI TEMPERATURA LATO ARMADIO | °C | +25 / +45 | +25 / +45 | +25 / +45 |
| LIMITI TEMPERATURA LATO AMBIENTE | °C | +20 / +55 | +20 / +55 | +20 / +55 |
| PROTEZIONE LATO ARMADIO | IP/Type | 54 / - | 54 / - | - / 12 |
| RUMOROSITA' | dB(A) | 67 | 67 | 67 |
| PESO | kg | 80 | 85 | 80 |
| CERTIFICAZIONI | | - | - | cULus listed |



☰ CARATTERISTICHE GENERALI

- Condizionatori in modulo di armadio
- 2 taglie (Larghezza 600 o 800 mm)
- Capacità frigorifere: 5800-10000 W
- Termostato digitale ECB



CONDIZIONATORI PER BATTERIE DI ARMADI

| CODICE | CAPACITÀ DI RAFFREDDAMENTO L35L35 DIN3168 | ALIMENTAZIONE V-ph-Hz | DIMENSIONI | | |
|-------------|--|--------------------------|------------|------|-------|
| | | | LARGH. | ALT. | PROF. |
| WICE5840CW | 5800 W | 400-3-50 / 460-3-60 | 600 | 2000 | 384 |
| WICE8040CW | 8000 W | 400-3-50 / 460-3-60 | 800 | 2000 | 384 |
| WICE10040CW | 10000 W | 400-3-50 / 460-3-60 | 800 | 2000 | 384 |



* Disponibile per alcuni modelli su richiesta con codice dedicato



CARATTERISTICHE GENERALI

- Elevata efficienza
- Capacità frigorifera: 500 - 4000 W
- Scheda elettronica XCB + display
- Installazione incasso totale, semi-incasso o esterna (optional)
- Connessioni elettriche rapide
- Connessione sequencing e Modbus
- Condensatore μ channel (da WIDS-14...)
- Dissipatore di condensa (da WIDS-14...)
- Contatti allarme generale e comando remoto
- Guarnizione già installata sul condizionatore
- Funzionamento fino ad una temperatura esterna di +60°C (optional)

OPTIONAL

- Colore speciale
- Pannello inox AISI304 o AISI316
- Versione low noise
- Relè sequenza fasi
- Trattamento protettivo sul condensatore
- Sonda remota

ACCESSORI

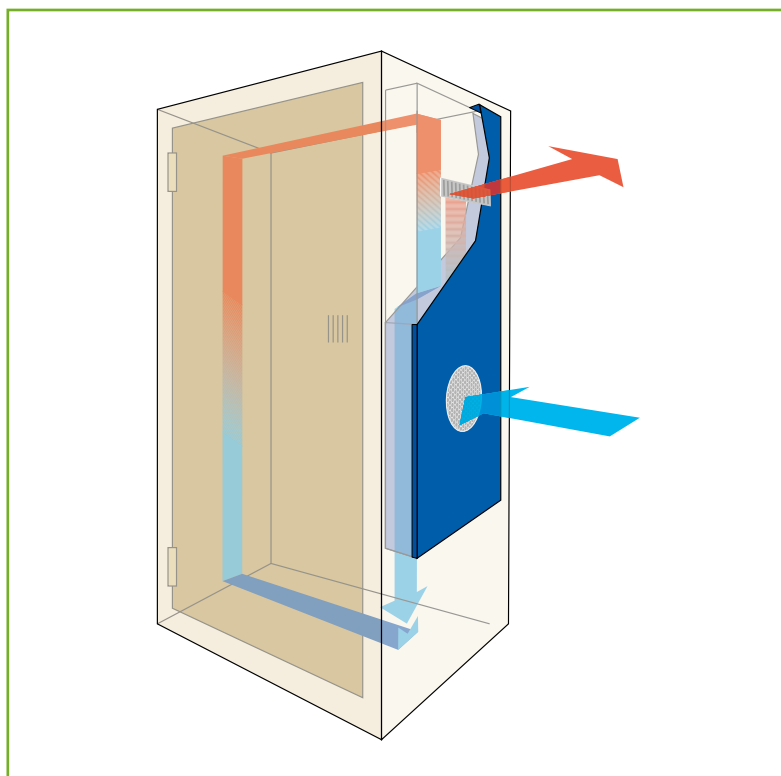
- Cornici Montaggio Semi-Incasso
- Cornici Montaggio Esterno
- Filtro aria
- Cavo di sequencing

OPTIONAL PER ACCESSORI

- Colore speciale
- Inox AISI304
- Inox AISI316



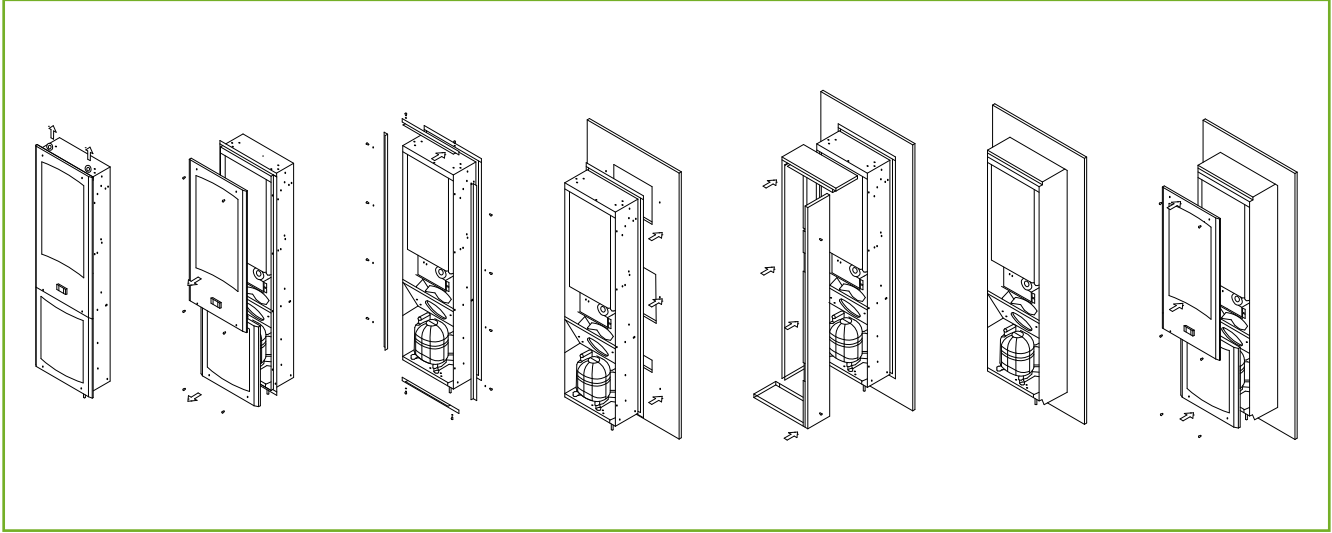
Gamma di condizionatori progettata per installazioni che necessitano di ingombri contenuti e ridotte sporgenze del quadro, con montaggio semplice e veloce.



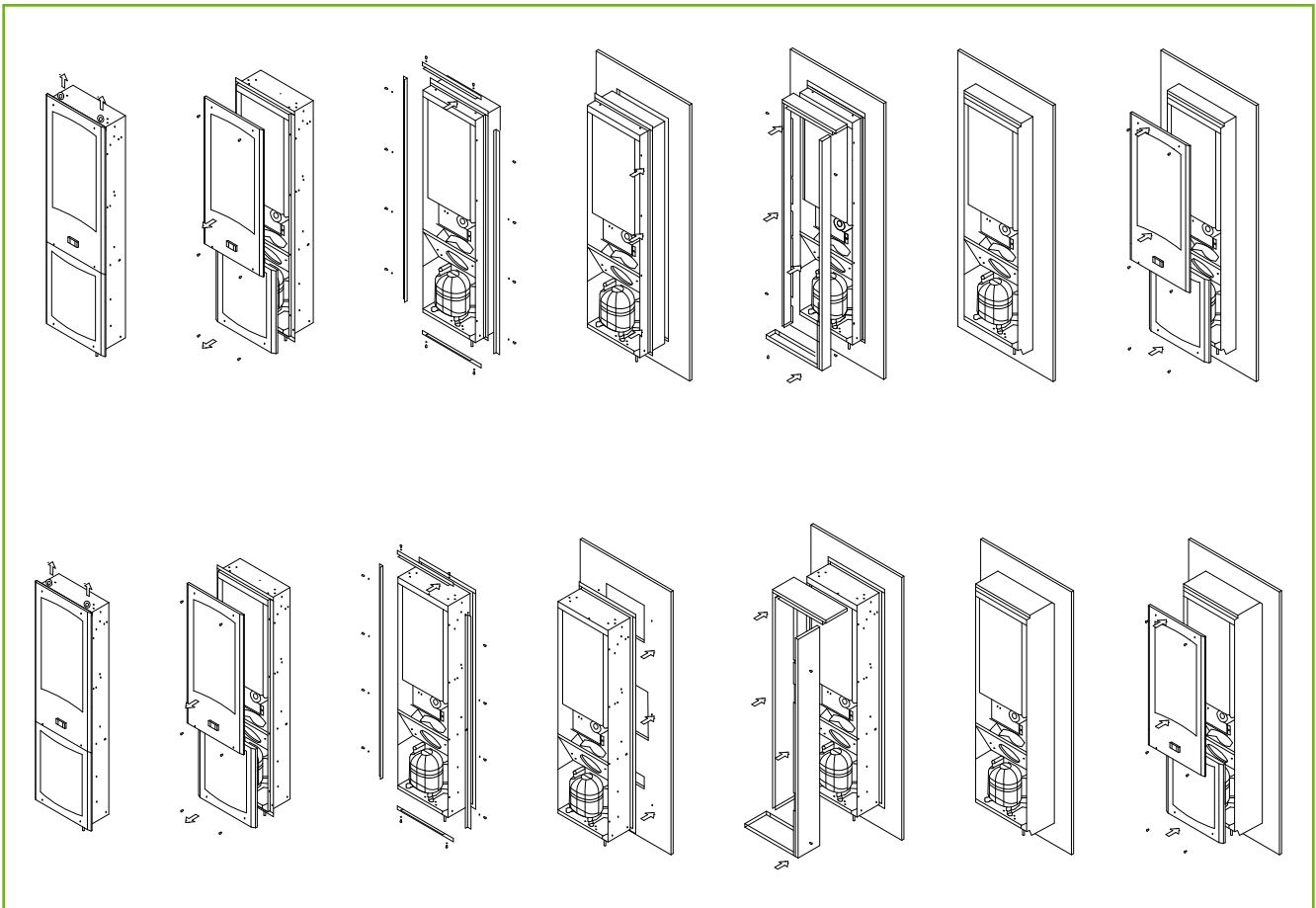
CONDIZIONATORI DA PORTA EXTRA-PIATTI

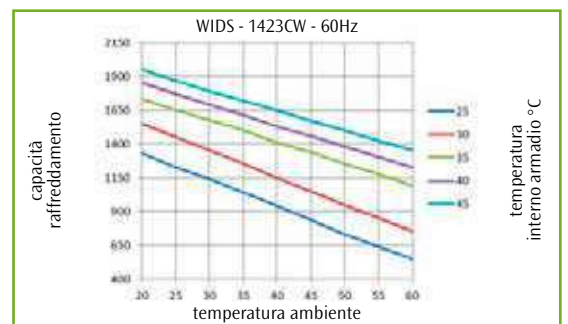
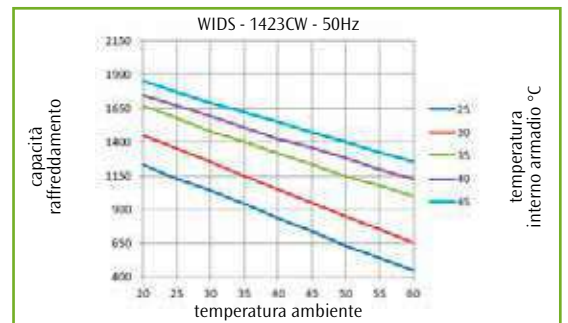
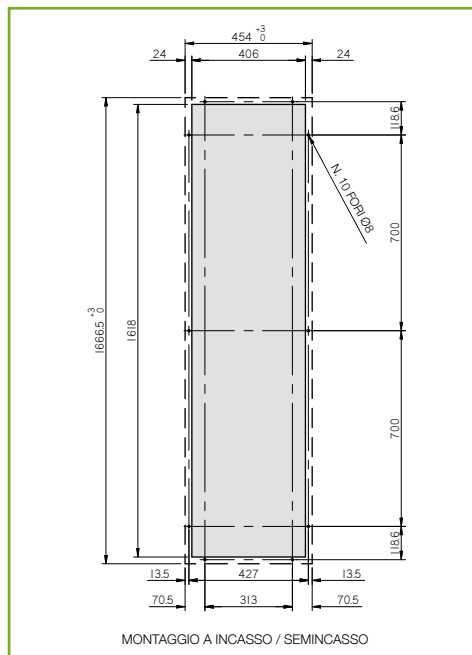
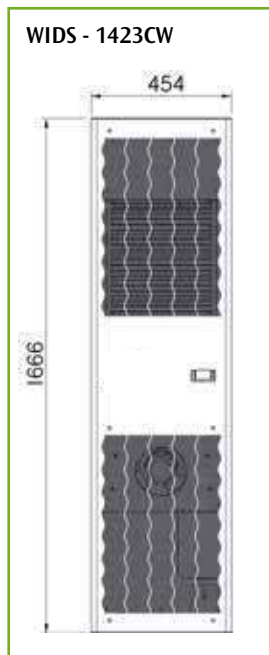
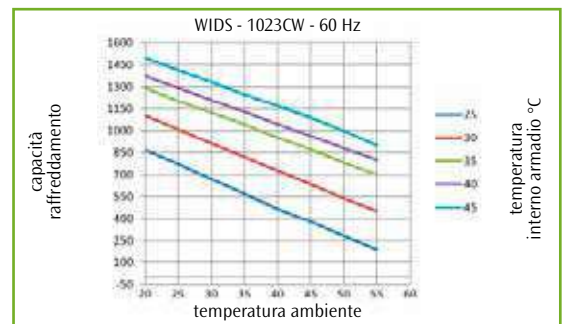
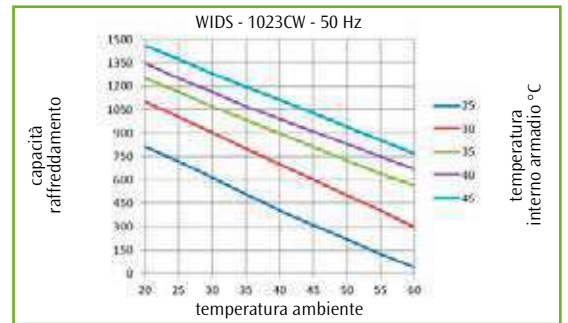
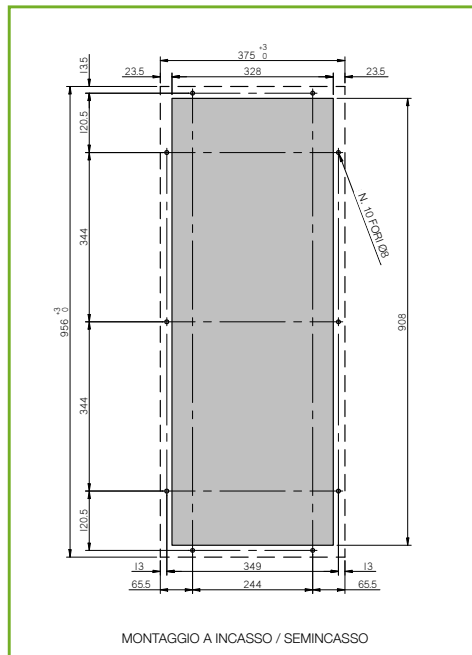
| CODICE | CAPACITÀ DI RAFFREDDAMENTO | ALIMENTAZIONE | DIMENSIONI ESTERNE | | |
|-------------|----------------------------|-----------------------------|--------------------|------|-------|
| | | | LARGH. | ALT. | PROF. |
| WIDS | L35L35 DIN3168 | V-ph-Hz | | | |
| WIDS-1023CW | 1000 - 1050 W | 230 - 1 - 50/60 | 375 | 956 | 196 |
| WIDS-1423CW | 1400 - 1500 W | 230 - 1 - 50/60 | 454 | 1666 | 181 |
| WIDS-2040CW | 2100 - 2200 W | 400 - 3 - 50 / 460 - 3 - 60 | 454 | 1666 | 181 |
| WIDS-3040CW | 3050 - 3200 W | 400 - 3 - 50 / 460 - 3 - 60 | 496 | 1666 | 221 |

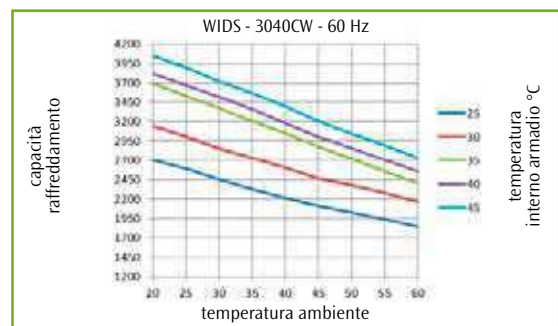
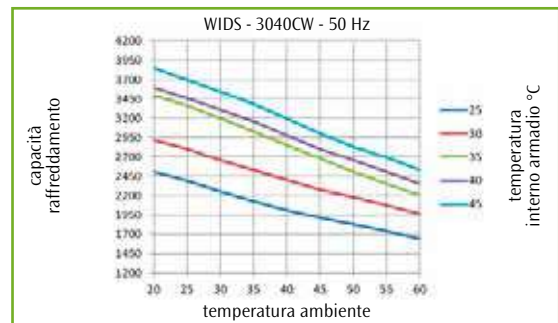
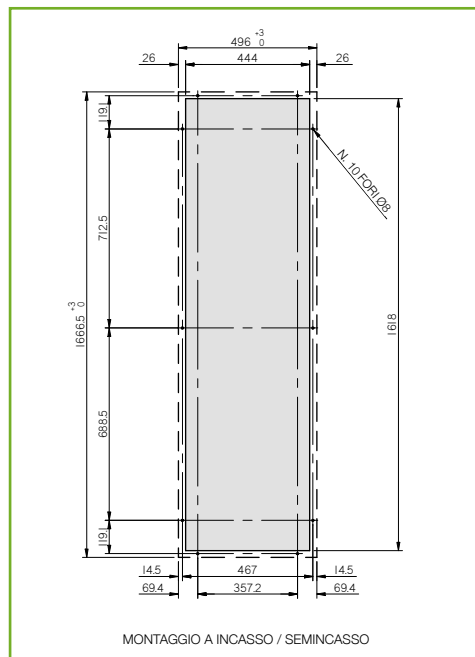
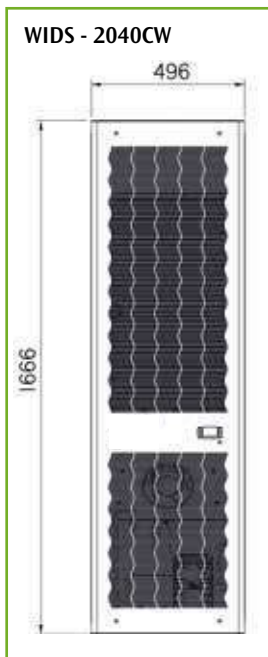
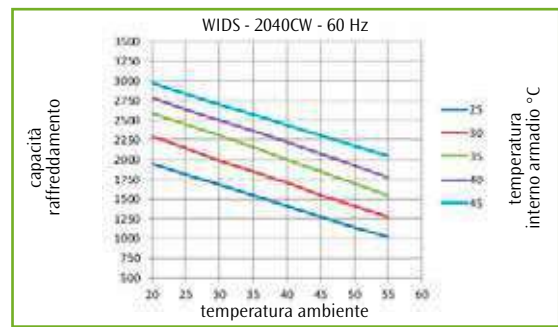
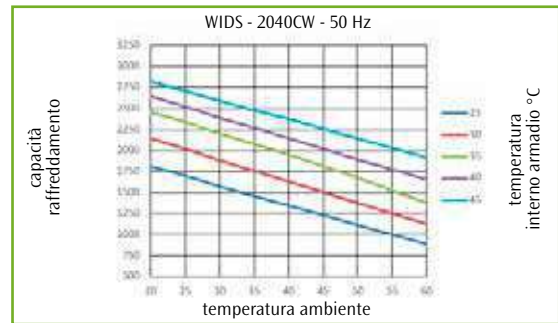
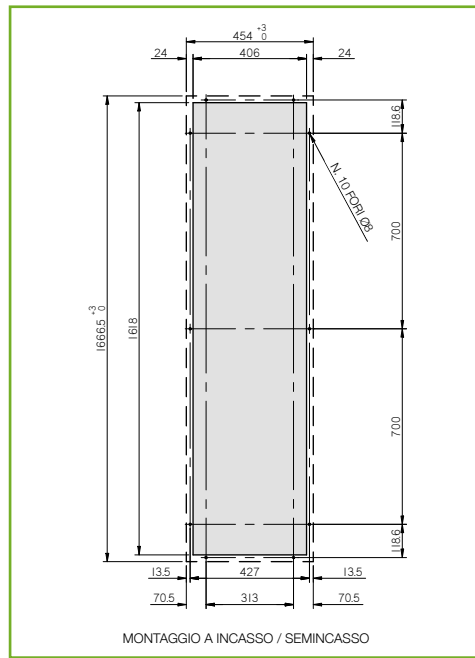
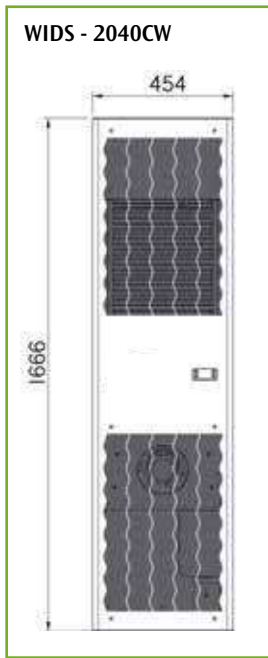
WIDS - 10



WIDS 14 - 20 - 30







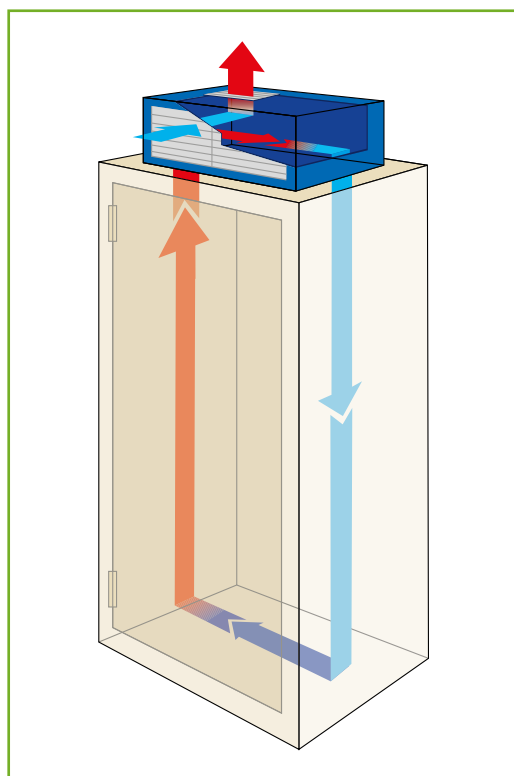
CONDIZIONATORI DA PORTA EXTRA-PIATTI

| | | WIDS-1023CW | WIDS-1423CW | WIDS-2040CW | WIDS-3040CW |
|--------------------------------------|---------|-------------------|-------------|-------------|-------------|
| TENSIONE NOMINALE | V.- | 230 | 230 | 400,3 | 400,3 |
| FREQUENZA NOMINALE | Hz | 50 - 60 | 50 - 60 | 50 | 50 |
| ALTEZZA | mm | 956 | 1666 | 1666 | 1666 |
| LARGHEZZA | mm | 375 | 454 | 454 | 496 |
| PROFONDITA' | mm | 196 | 181 | 181 | 221 |
| POTENZA FRIGORIFERA L35L35* | W | 1000 - 1050 | 1400 - 1500 | 2100 | 3050 |
| POTENZA FRIGORIFERA L35L50* | W | 720 - 800 | 1150 - 1250 | 1675 | 2500 |
| POTENZA ASSORBITA L35L35* | W | 514 - 590 | 635 - 705 | 865 | 1085 |
| POTENZA ASSORBITA L35L50* | W | 595 - 710 | 730 - 820 | 1020 | 1300 |
| TEMPERATURE INTERNE | °C | 25 - 45 | 20 - 60 | 20 - 60 | 20 - 60 |
| TEMPERATURE ESTERNE | °C | 20 - 60 / 20 - 55 | 25 - 45 | 25 - 45 | 25 - 45 |
| GRADI DI PROTEZIONE CIRCUITO INTERNO | IP/Type | 54 / 12 | 54 / 12 | 54 / 12 | 54 / 12 |
| PRESSIONE SONORA ESTERNA** | dB(A) | 56 | 60 | 68 | 69 |

Dati unità con opzione heat pipe * DIN EN 14511 ** EN ISO 9614



* Cfr. tabelle per ulteriori dettagli



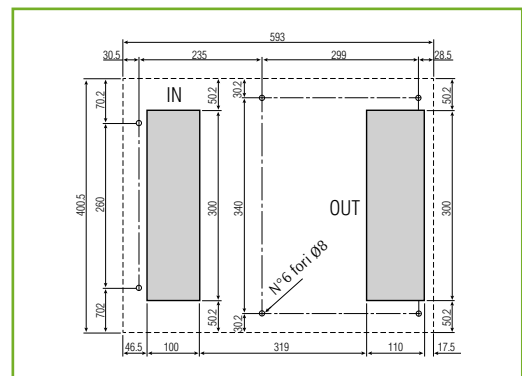
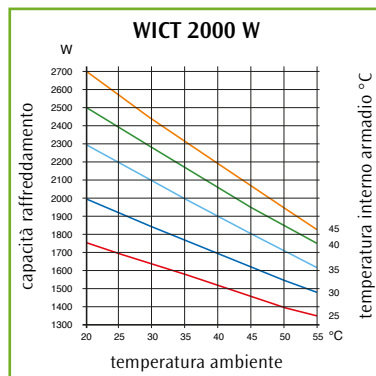
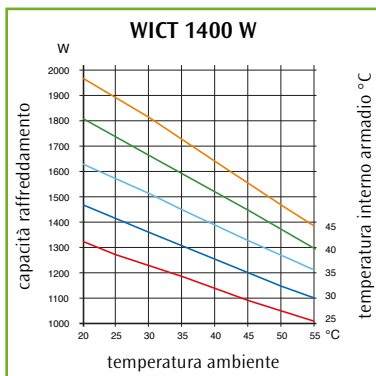
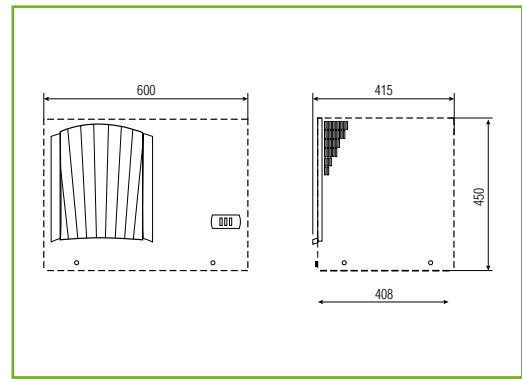
☰ CARATTERISTICHE GENERALI

- Condizionatore da tetto
- Condensatore autopulente
- Evaporatore idrofilico anticondensa
- 5 taglie
- Capacità frigorifera: 330-5200 W
- Dissipatore di condensa presente da modello WICT14...
- Termostato digitale ECB (eccetto WICT33...)

CONDIZIONATORI DA TETTO

| CODICE WICT | CAPACITÀ DI RAFFREDDAMENTO L35L35 DIN3168 | ALIMENTAZIONE V-ph-Hz | DIMENSIONI ESTERNE | | | CERTIFICAZIONI |
|----------------|---|--------------------------|--------------------|------|-------|----------------|
| | | | LARGH. | ALT. | PROF. | |
| WICT3323CW | 330 W | 230-1-50/60 | 476 | 180 | 324 | - |
| WICT3311CW | 330 W | 115-1-60 | 476 | 180 | 324 | - |
| WICTU5023CW | 600 W | 230-1-50/60 | 600 | 335 | 325 | cRUus |
| WICTU5011CW | 600 W | 115-1-60 | 600 | 335 | 325 | cRUus |
| WICT6023CW | 600 W | 230-1-50/60 | 600 | 335 | 325 | - |
| WICT6040CW | 600 W | 400-2-50 460-2-60 | 600 | 335 | 325 | - |
| WICT9023CW | 900 W | 230-1-50/60 | 600 | 335 | 325 | - |
| WICTU1023CW | 900 W | 230-1-50/60 | 600 | 335 | 325 | cRUus |
| WICTU1011CW | 900 W | 115-1-60 | 600 | 335 | 325 | cRUus |
| WICT1423CW | 1400 W | 230-1-50/60 | 600 | 450 | 400 | - |
| WICTU1423CW* | 1400 W | 230-1-50/60 | 600 | 450 | 400 | cRUus |
| WICT1440CW | 1400 W | 400-2-50 460-2-60 | 600 | 450 | 400 | - |
| WICT2023CW* | 2000 W | 230-1-50/60 | 600 | 450 | 400 | - |
| WICT2040CW | 2000 W | 400-2-50 460-2-60 | 600 | 450 | 400 | - |
| WICT2723CW | 2700 W | 230-1-50/60 | 800 | 480 | 450 | - |
| WICT2740CW | 2700 W | 400-3-50 460-3-60 | 800 | 480 | 450 | - |
| WICT3823CW | 3800 W | 230-1-50/60 | 800 | 480 | 450 | - |
| WICTU3823CW | 3800 W | 230-1-50/60 | 800 | 480 | 450 | cRUus |
| WICT3840CW | 3800 W | 400-3-50 460-3-60 | 800 | 480 | 450 | - |
| WICT5240CW | 5200 W | 400-3-50 460-3-60 | 800 | 550 | 600 | - |

* Articolo disponibile a magazzino



CONDIZIONATORI DA TETTO WICT 1400 W

| | | WICT1423CW | WICTU1423CW | WICT1440CW |
|--|-------------------|-------------|-------------|-------------------|
| TENSIONE/FASE/FREQUENZA | V-ph-Hz | 230-1 50/60 | 230-1 50/60 | 400-2-50 460-2-60 |
| POTENZA RAFFREDDAMENTO L35L35-DIN 3168 | W | 1400 | 1400 | 1400 |
| POTENZA RAFFREDDAMENTO L35L50-DIN 3168 | W | 1170 | 1170 | 1170 |
| LARGHEZZA/ALTEZZA/PROFONDITÀ | MM | 600x450x400 | 600x450x400 | 600x450x400 |
| CORRENTE MAX. IN MARCIA | A | 5,2 | 5,5 | 2,8 |
| CORRENTE ASSORBITA ALLA PARTENZA | A | 17 | 17 | 31 |
| FUSIBILE T | A | 8 | 8 | 10 |
| POTENZA ASSORBITA L35L50-DIN 3168 | W | 950 | 950 | 950 |
| PORTATA ARIA VENTIL. LATO ARMADIO (BOCCA LIBERA) | M ³ /h | 575 | 575 | 575 |
| LIMITI TEMPERATURA LATO ARMADIO | °C | 25-45 | 25-45 | 25-45 |
| LIMITI TEMPERATURA LATO AMBIENTE | °C | 20-55 | 20-55 | 20-55 |
| RUMOROSITÀ | dB(A) | 58 | 58 | 58 |
| PESO | kg | 48 | 48 | 53 |
| CERTIFICAZIONI | | | cURus | - |

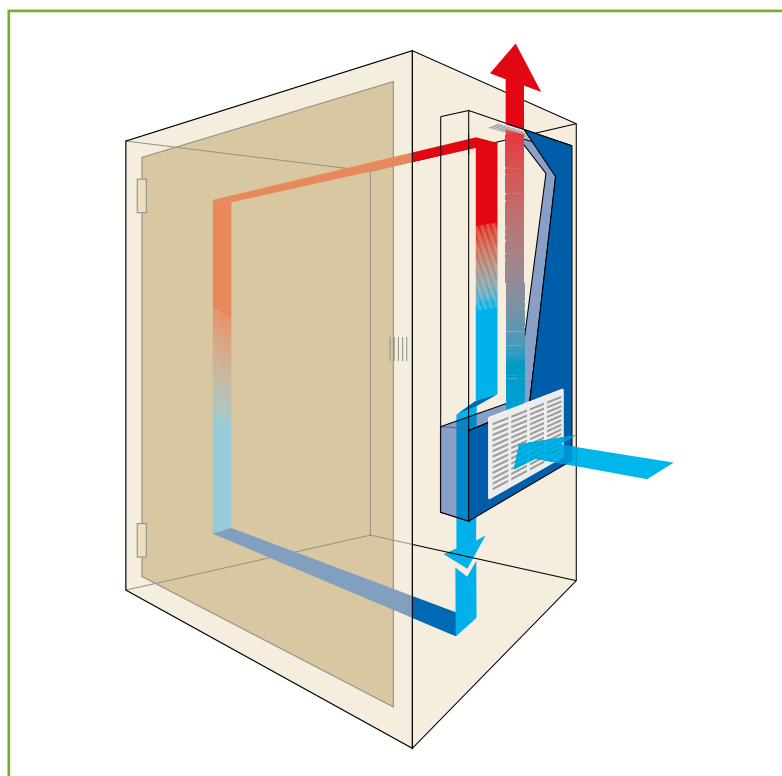
CONDIZIONATORI DA TETTO WICT 2000 W

| | | WICT2023CW | WICT2040CW |
|--|-------------------|-------------|-------------------|
| TENSIONE/FASE/FREQUENZA | V-ph-Hz | 230-1 50/60 | 400-2-50 460-2-60 |
| POTENZA RAFFREDDAMENTO L35L35-DIN 3168 | W | 2000 | 2000 |
| POTENZA RAFFREDDAMENTO L35L50-DIN 3168 | W | 1700 | 1700 |
| LARGHEZZA/ALTEZZA/PROFONDITÀ | MM | 600x450x400 | 600x450x400 |
| CORRENTE MAX. IN MARCIA | A | 5,7 | 3,3 |
| CORRENTE ASSORBITA ALLA PARTENZA | A | 22 | 31 |
| FUSIBILE T | A | 8 | 10 |
| POTENZA ASSORBITA L35L50-DIN 3168 | W | 1200 | 1200 |
| PORTATA ARIA VENTIL. LATO ARMADIO (BOCCA LIBERA) | M ³ /h | 860 | 860 |
| LIMITI TEMPERATURA LATO ARMADIO | °C | 25-45 | 25-45 |
| LIMITI TEMPERATURA LATO AMBIENTE | °C | 20-55 | 20-55 |
| RUMOROSITÀ | dB(A) | 62 | 62 |
| PESO | kg | 51,5 | 58,5 |



☰ CARATTERISTICHE GENERALI

- Condizionatori da parete
- Capacità frigorifera: 500-4000W
- Scheda elettronica XCB + display (accessorio)
- Condensatore μ channel (da WICA16...)
- Contatti allarme generale e comando remoto di standard



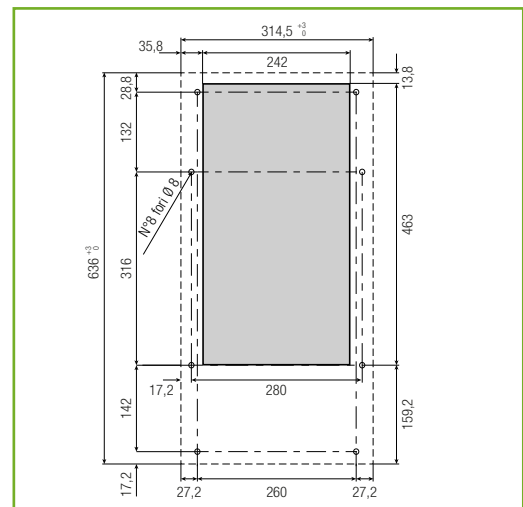
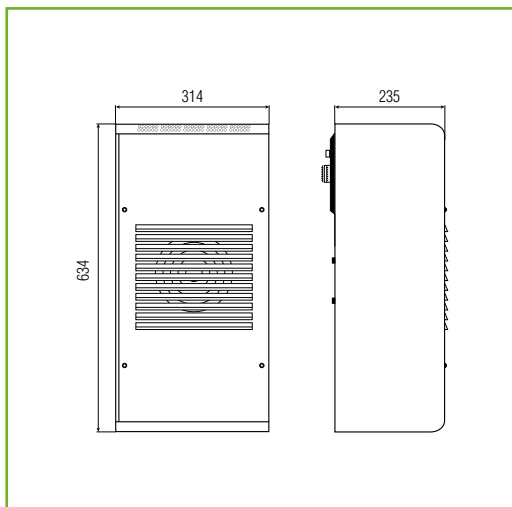
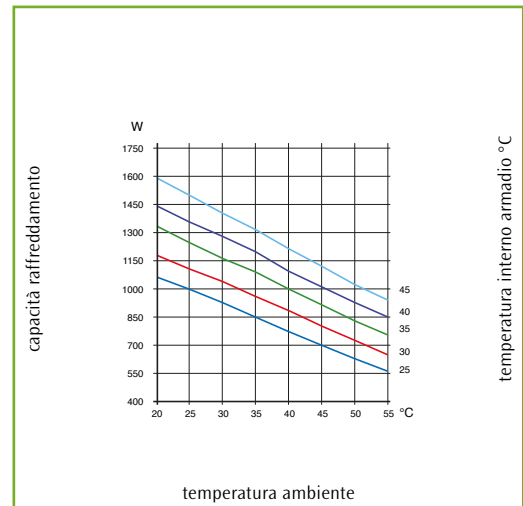
CONDIZIONATORI OUTDOOR

| CODICE | CAPACITÀ DI RAFFREDDAMENTO | ALIMENTAZIONE | DIMENSIONI ESTERNE | | |
|------------|----------------------------|---------------------|--------------------|------|-------|
| | | | LARGH. | ALT. | PROF. |
| WICA | L35L35 EN14511-2 | V-ph-Hz | | | |
| WICA9023CW | 850-900W | 230-1-50/60 | 314 | 634 | 235 |
| WICA1623CW | 1500-1600W | 230-1-50/60 | 410 | 906 | 272 |
| WICA2223CW | 2100-2200W | 230-1-50/60 | 409 | 999 | 286 |
| WICA4123CW | 4000-4100W | 230-1-50/60 | 511 | 1211 | 356 |
| WICA4040CW | 3950-4050W | 400-3-50 / 460-3-60 | 511 | 1211 | 356 |

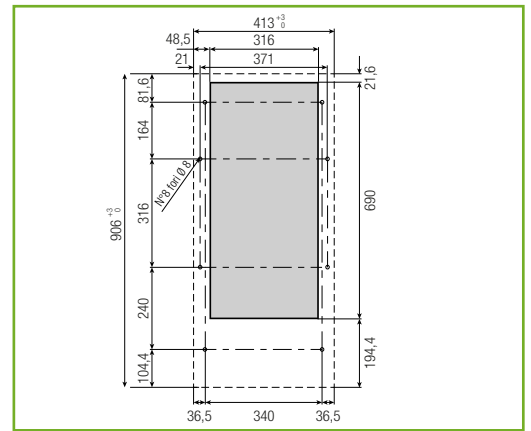
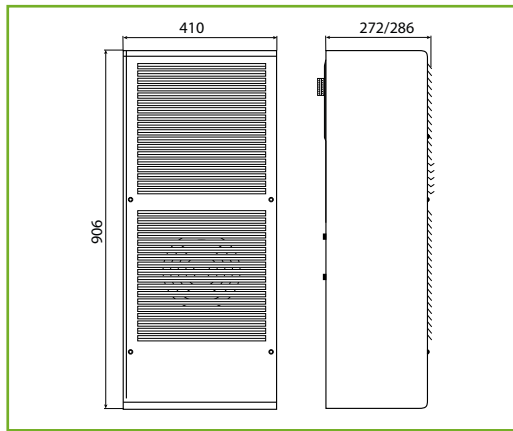
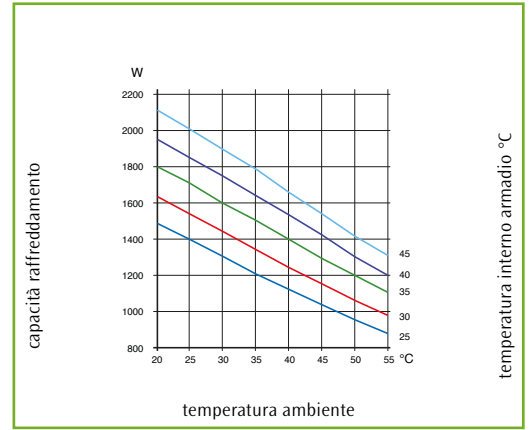
CONDIZIONATORI OUTDOOR

| | | WICA9023CW | WICA1623CW | WICA2223CW | WICA4123CW | WICA4040CW |
|--|-------------------|-------------|-------------|-------------|--------------|---------------------|
| TENSIONE/FASE/FREQUENZA | V-ph-Hz | 230-1-50/60 | 230-1-50/60 | 230-1-50/60 | 230-1-50/60 | 400-3-50 / 460-3-60 |
| POTENZA RAFFREDDAMENTO L35L35 - EN14511-2 | W | 850 - 900 | 1500 - 1600 | 2100 - 2200 | 4000 - 4100 | 3950 - 4050 |
| POTENZA RAFFREDDAMENTO L35L50 - EN14511-2 | W | 620 - 700 | 1200 - 1280 | 1750 - 1850 | 3000 - 3300 | 2960 - 3260 |
| LARGHEZZA/ALTEZZA/PROFONDITA' | mm | 314x634x235 | 410x906x272 | 409x999x286 | 511x1211x356 | 511x1211x356 |
| CORRENTE MAX. IN MARCIA | A | 2,6 - 2,7 | 3,9 / 4,3 | 4,8 / 5,5 | 8,2 / 9,4 | 2,9 / 4 |
| CORRENTE ASSORBITA ALLA PARTENZA | A | 20 | 28 | 34 | 42 | 25 |
| FUSIBILE T | A | 6 | 8 | 10 | 16 | 8 |
| POTENZA ASSORBITA L35L50-DIN 3168 | W | 420 - 600 | 750 - 825 | 1120 - 1240 | 1730 - 1950 | 1730 - 1950 |
| PORTATA ARIA VENTIL. LATO ARMADIO (BOCCA LIBERA) | m ³ /h | 3440 - 356 | 540 - 580 | 540 - 580 | 1180 - 1300 | 1180 - 1300 |
| LIMITI TEMPERATURA LATO ARMADIO | °C | +25 / +45 | +25 / +45 | +25 / +45 | +25 / +45 | +25 / +45 |
| LIMITI TEMPERATURA LATO AMBIENTE | °C | -20 / +55 | -20 / +55 | -20 / +55 | -20 / +55 | -20 / +55 |
| PROTEZIONE LATO ARMADIO | IP/Type | 54 / - | 54 / - | 54 / - | 54 / - | 54 / - |
| RUMOROSITÀ | dB(A) | 64 | 65 | 66 | 67 | 67 |
| PESO | kg | 27 | 46 | 48 | 80 | 85 |

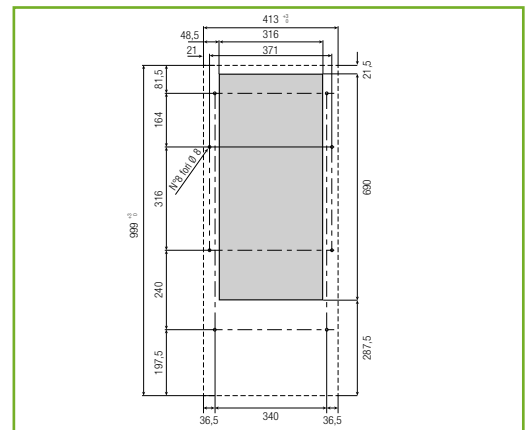
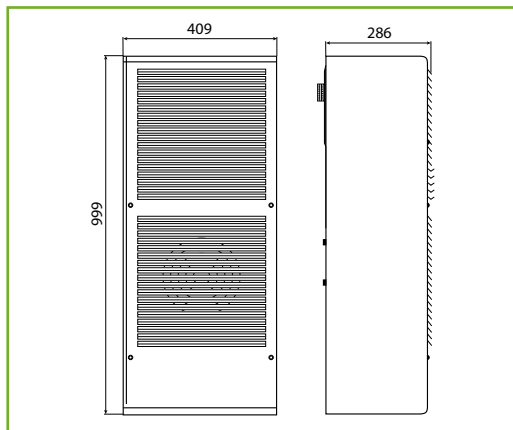
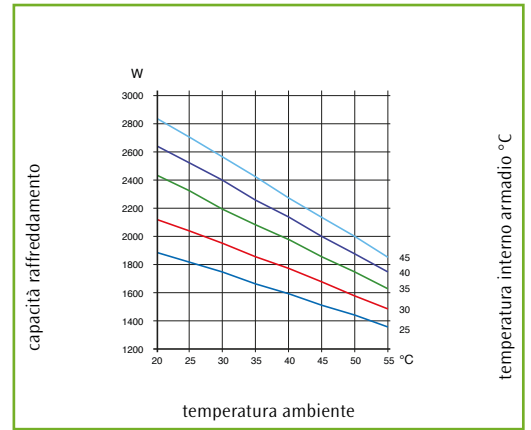
WICA9023CW



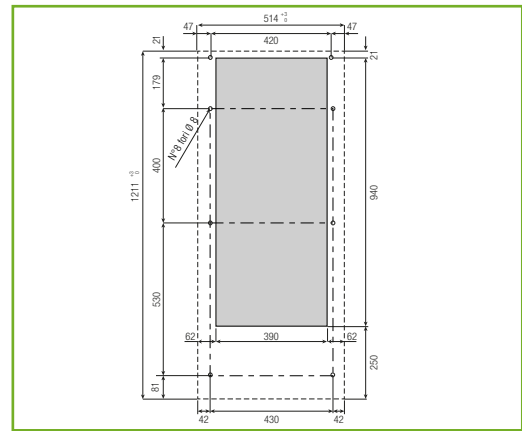
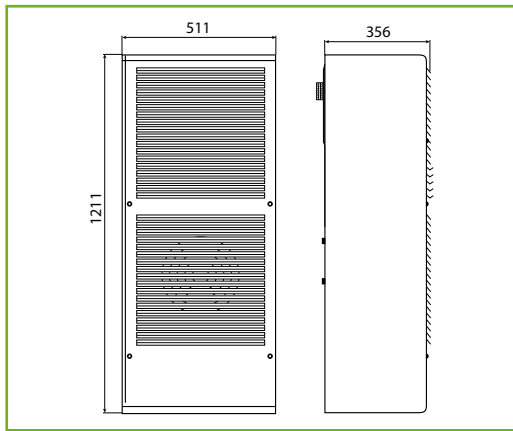
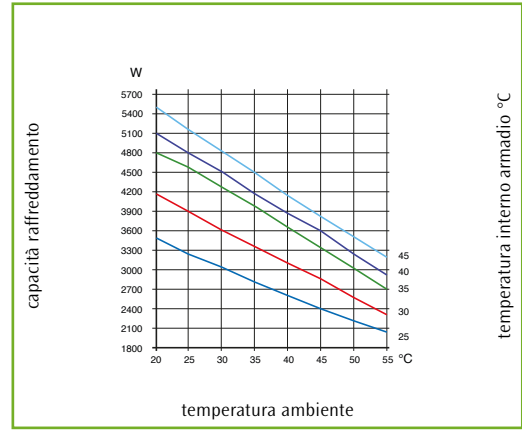
WICA1623CW



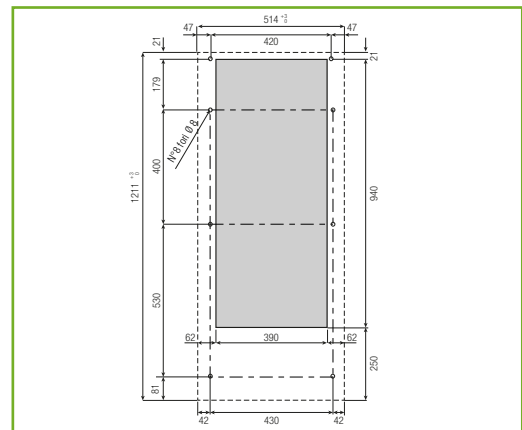
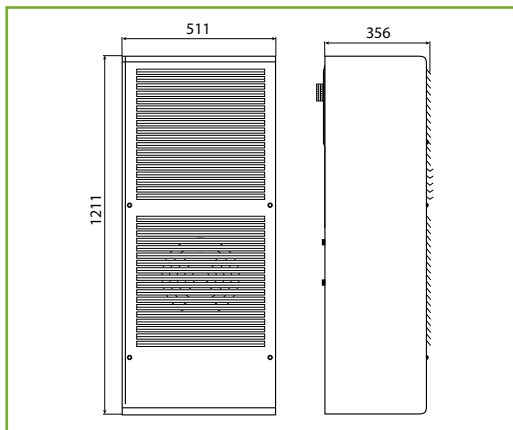
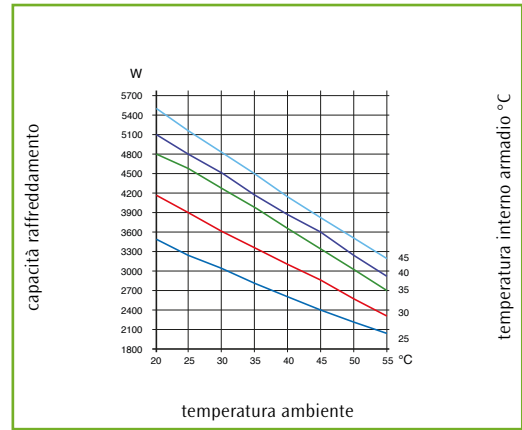
WICA2223CW



WICA4123CW



WICA4040CW



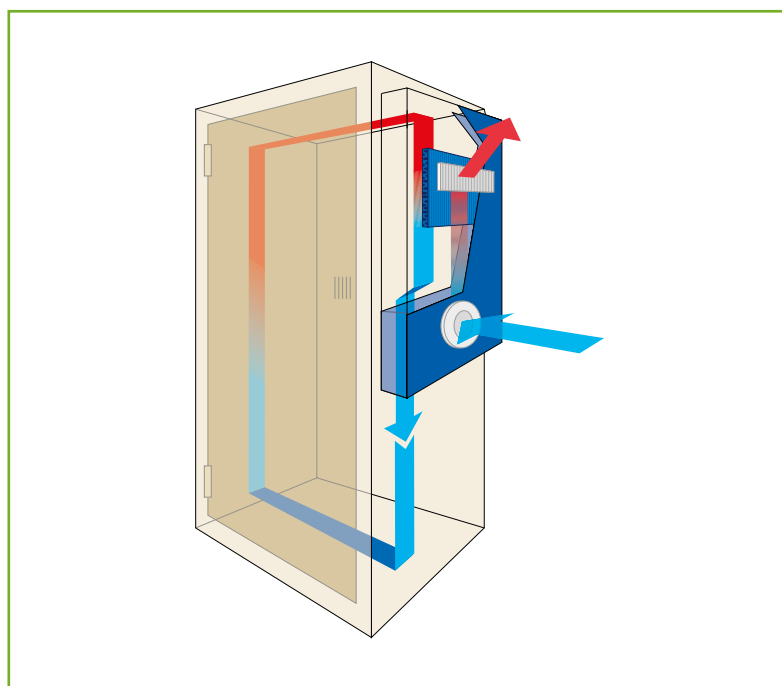


* solo indoor



CARATTERISTICHE GENERALI

- 4 taglie
- Pacco di scambio in alluminio brevettato per garantire grande efficienza con dimensioni ridotte
- Resa specifica 16-85 W/k



SCAMBIATORI DI CALORE ARIA-ARIA

| CODICE WISC | RESA SPECIFICA | ALIMENTAZIONE V-ph-Hz | DIMENSIONI ESTERNE | | | CERTIFICAZIONI |
|----------------|----------------|--------------------------|--------------------|------|-------|----------------|
| | | | LARGH. | ALT. | PROF. | |
| WISC1623CW | 16 W/K | 230-1-50/60 | 204 | 410 | 109 | - |
| WISCU1611CW | 16 W/K | 115-1-60 | 204 | 410 | 109 | cULus |
| WISC3523CW | 35 W/K | 230-1-50/60 | 254 | 780 | 90 | - |
| WISCU3523CW | 35 W/K | 230-1-60 | 254 | 780 | 90 | cULus |
| WISCU3511CW | 35 W/K | 115-1-60 | 254 | 780 | 90 | cULus |
| WISC5023CW | 50 W/K | 230-1-50/60 | 312 | 780 | 90 | - |
| WISCU5023CW | 50 W/K | 230-1-60 | 312 | 780 | 90 | cULus |
| WISCU5011CW | 50 W/K | 115-1-60 | 312 | 780 | 90 | cULus |
| WISC8023CW | 80 W/K | 230-1-50/60 | 311 | 1250 | 108 | - |
| WISCU8023CW | 80 W/K | 230-1-60 | 311 | 1250 | 108 | cULus |
| WISCU8011CW | 80 W/K | 115-1-60 | 311 | 1250 | 108 | cULus |
| WISC8523CW | 85 W/K | 230-1-50/60 | 311 | 1250 | 108 | - |

Condizionamento

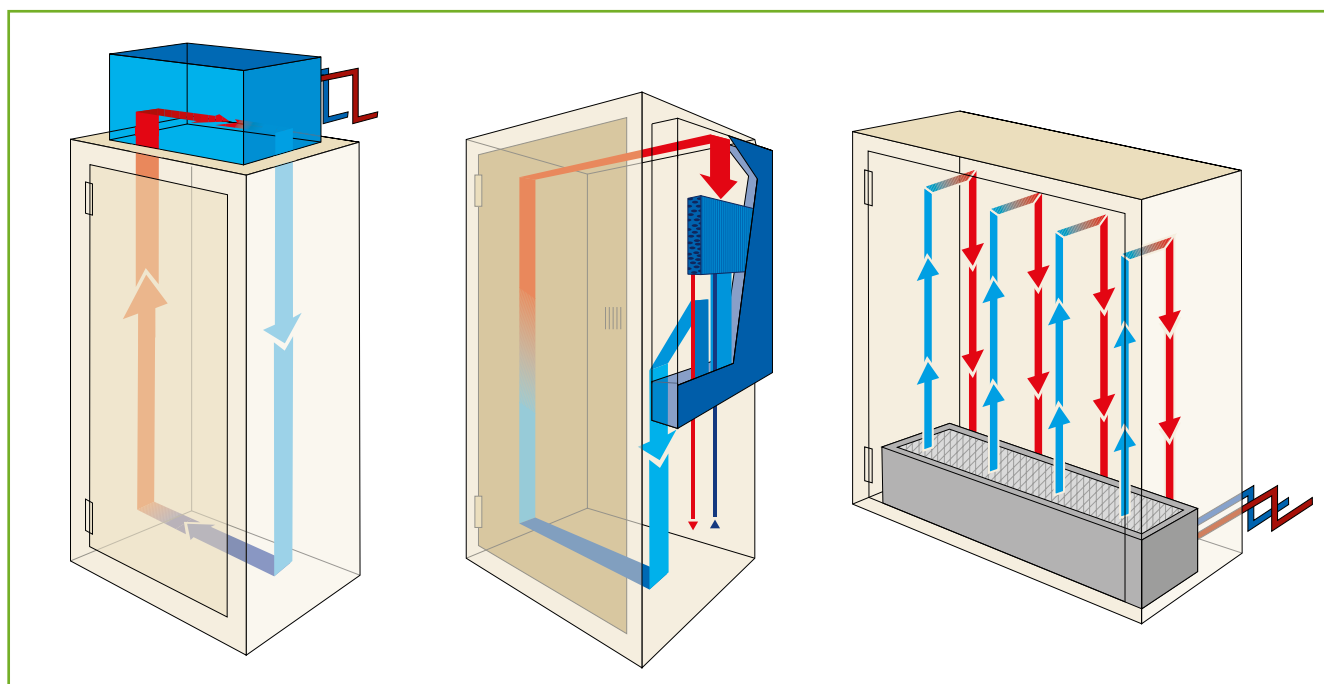


* solo indoor



CARATTERISTICHE GENERALI

- 8 taglie
- Capacità frigorifere: 870-25000 W
- 2 modelli versione da tetto, 2 modelli versione pavimento



SCAMBIATORI DI CALORE ARIA-ACQUA

| CODICE WISW | RESA SPECIFICA | ALIMENTAZIONE V-ph-Hz | DIMENSIONI ESTERNE | | | CERTIFICAZIONI |
|----------------|----------------|--------------------------|--------------------|------|-------|----------------|
| | | | LARGH. | ALT. | PROF. | |
| WISW87230CW | 870 W | 230-1-50/60 | 306 | 403 | 113 | – |
| WISW87115CW | 870 W | 115-1-60 | 306 | 403 | 113 | cULus |
| WISW220230CW | 2200 W | 230-1-50/60 | 402 | 916 | 206 | – |
| WISW220115CW | 2200 W | 115-1-60 | 400 | 925 | 205 | cULus |
| WISW220230CWH* | 2200 W | 230-1-50/60 | 800 | 200 | 400 | – |
| WISW220115CWH* | 2200 W | 230-1-50/60 | 800 | 200 | 400 | – |
| WISW310230CW | 3100 W | 230-1-50/60 | 402 | 916 | 206 | – |
| WISW310115CW | 3100 W | 115-1-60 | 400 | 925 | 205 | cULus |
| WISW670230CW | 6700 W | 230-1-50/60 | 503 | 1091 | 293 | – |
| WISW1250230CW | 12500 W | 230-1-50/60 | 800 | 2000 | 400 | – |
| WISW1250400CW | 12500 W | 400-2-50 440-2-60 | 800 | 2000 | 400 | – |
| WISW1750400CW | 17500 W | 400-2-50 440-2-60 | 800 | 2000 | 600 | – |
| WISW1750230CW | 17500 W | 230-1-50/60 | 800 | 2000 | 600 | – |
| WISW2500230CW | 25000 W | 230-1-50/60 | 800 | 2000 | 600 | – |

* per montaggio su tetto

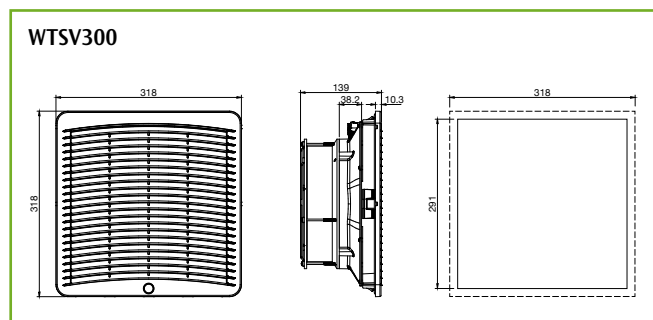
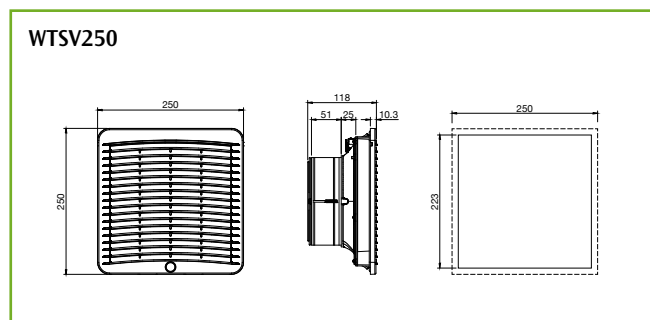
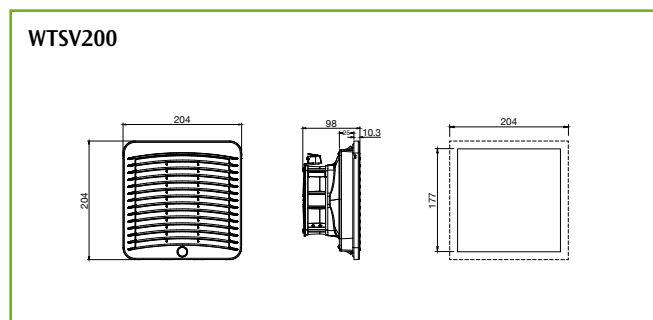
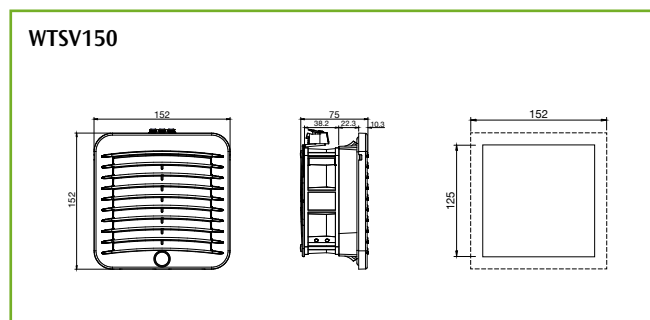
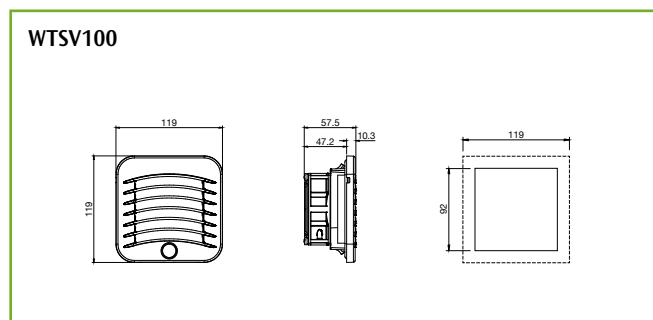


CARATTERISTICHE TECNICHE

- Facile apertura griglia per sostituzione/pulizia filtro
- Sistema di fissaggio privo di viti
- Costruiti in ABS BLEND (RAL7035)
- Portata d'aria: 35 - 850 m³/h
- Orientabilità ventilatori aspiranti/prementi
- MTBF: 40000 ore.

GRADO DI PROTEZIONE:

- IP54
- Nema 12.



GRIGLIA DI VENTILAZIONE CON FILTRO

| CODICE | PORTATA D'ARIA m³/h | ALIMENTAZIONE V-ph-Hz | DIMENSIONI ESTERNE (mm) | | | COMPATIBILE CON GRIGLIA FILTRANTE |
|--------------|------------------------|-----------------------------|-------------------------|------|-------|--------------------------------------|
| | | | LARGH. | ALT. | PROF. | |
| WTSV1000220 | 35 | 230 - 1 - 50/60 | 119 | 119 | 57,5 | WTSG10 |
| WTSV1500220 | 67 | 230 - 1 - 50/60 | 152 | 152 | 75 | WTSG15 |
| WTSV2000220 | 108 | 230 - 1 - 50/60 | 204 | 204 | 98 | WTSG20 |
| WTSV2500220 | 190 | 230 - 1 - 50/60 | 250 | 250 | 118 | WTSG25 |
| WTSV2501220* | 270 | 230 - 1 - 50/60 | 250 | 250 | 99 | WTSG25 |
| WTSV3000220 | 500 | 230 - 1 - 50/60 | 318 | 318 | 139 | WTSG30 |
| WTSV3001220* | 700 | 230 - 1 - 50/60 | 318 | 318 | 135 | WTSG30 |
| WTSV3002220* | 850 | 230 - 1 - 50/60 | 318 | 318 | 160,5 | WTSG30 |
| WTSV1000203 | 35 | 115 - 1 - 50/60 | 119 | 119 | 57,5 | WTSG10 |
| WTSV1500203 | 67 | 115 - 1 - 50/60 | 152 | 152 | 75 | WTSG15 |
| WTSV2000203 | 108 | 115 - 1 - 50/60 | 204 | 204 | 98 | WTSG20 |
| WTSV2500203 | 190 | 115 - 1 - 50/60 | 250 | 250 | 118 | WTSG25 |
| WTSV2501203* | 270 | 115 - 1 - 50/60 | 250 | 250 | 99 | WTSG25 |
| WTSV3000203 | 500 | 115 - 1 - 50/60 | 318 | 318 | 139 | WTSG30 |
| WTSV3001203* | 700 | 115 - 1 - 50/60 | 318 | 318 | 135 | WTSG30 |
| WTSV3002203* | 850 | 115 - 1 - 50/60 | 318 | 318 | 160,5 | WTSG30 |
| WTSV1000211* | 50 | 24 VDC | 119 | 119 | 57,5 | WTSG10 |
| WTSV1500211* | 67 | 24 VDC | 152 | 152 | 75 | WTSG15 |
| WTSV2000211* | 108 | 24 VDC | 204 | 204 | 98 | WTSG20 |
| WTSV2500211* | 230 | 24 VDC | 250 | 250 | 118 | WTSG25 |
| WTSV3002262* | 850 | 400 - 3 - 50 / 460 - 3 - 60 | 318 | 318 | 160,5 | WTSG30 |

* Disponibili su richiesta

GRIGLIE FILTRANTI

| CODICE | DIMENSIONI ESTERNE (mm) | | | COMPATIBILE CON GRIGLIA DI VENTILAZIONE |
|--------|-------------------------|------|-------|--|
| | LARGH. | ALT. | PROF. | |
| WTSG10 | 119 | 119 | 28,5 | WTSV1000220 - WTSV1000203 WTSV1000211 |
| WTSG15 | 152 | 152 | 32,5 | WTSV1500220 - WTSV1500203 WTSV1500211 |
| WTSG20 | 204 | 204 | 33,5 | WTSV2000220 - WTSV2000203 WTSV2000211 |
| WTSG25 | 250 | 250 | 47,5 | WTSV2500220 - WTSV2501220 WTSV2500203 - WTSV2501203 WTSV2500211 |
| WTSG30 | 318 | 318 | 34 | WTSV3000220 - WTSV3001220 WTSV3002220 - WTSV3000203 WTSV3001203 - WTSV3002203 WTSV3002262 |



FILTRO D'ARIA DI RICAMBIO

- Materiale: fibre chimiche
- Peso: 200 g/m²
- Spessore: 14 mm
- Capacità trattenimento polveri: 600 g/m²
- Confezione nr. 10 pezzi.

FILTRI ARIA (10 pz)

| CODICE | COMPATIBILE CON GRIGLIA FILTRANTE |
|---------|--------------------------------------|
| WTFSG10 | WTSG10 |
| WTFSG15 | WTSG15 |
| WTFSG20 | WTSG20 |
| WTFSG25 | WTSG25 |
| WTFSG30 | WTSG30 |

Condizionamento

| WTSV1000 | M.U | WTSV1000220 | | WTSV1000203 | | WTSV1000211 | |
|--|--------------------|--------------------|-------|--------------------|-------|--------------------|--|
| Tensione nominale | V | 230,1 | | 115,1 | | 24VDC | |
| Frequenza nominale | Hz | 50 | 60 | 50 | 60 | - | |
| Portata aria senza griglia filtrante | m ³ / h | 35 | | 35 | | 50 | |
| Portata aria con griglia filtrante | m ³ / h | 24 / 27 | | 24 / 27 | | 32 / 38 | |
| Potenza assorbita | W | 4,6 | 4,5 | 3,6 | 2,86 | 6,1 | |
| Corrente assorbita | A | 0,21 | 0,205 | 0,22 | 0,175 | 0,265 | |
| Fusibile T | A | 0,5 | | 0,5 | | 0,5 | |
| Temperature interne di funzionamento * | °C | -10 / +70 | | -10 / +70 | | -10 / +70 | |
| Pressione sonora esterna | dB (A) | 33 | | 33 | | 53 | |
| Altezza x Larghezza x Profondità | mm | 119 x 119 x 57,5 | | 119 x 119 x 57,5 | | 119 x 119 x 57,5 | |

| WTSV1500 | M.U | WTSV1500220 | | WTSV1500203 | | WTSV1500211 | |
|--|--------------------|--------------------|------|--------------------|-----|--------------------|--|
| Tensione nominale | V | 230,1 | | 115,1 | | 24VDC | |
| Frequenza nominale | Hz | 50 | 60 | 50 | 60 | - | |
| Portata aria senza griglia filtrante | m ³ / h | 67 | | 67 | | 67 | |
| Portata aria con griglia filtrante | m ³ / h | 50 / 58 | | 50 / 58 | | 50 / 58 | |
| Potenza assorbita | W | 22 | 22 | 22 | 25 | 8,1 | |
| Corrente assorbita | A | 0,14 | 0,14 | 0,26 | 0,3 | 0,335 | |
| Fusibile T | A | 0,5 | | 0,5 | | 1 | |
| Temperature interne di funzionamento * | °C | -10 / +70 | | -10 / +70 | | -10 / +70 | |
| Pressione sonora esterna | dB (A) | 49 | | 49 | | 48 | |
| Altezza x Larghezza x Profondità | mm | 152 x 152 x 75 | | 152 x 152 x 75 | | 152 x 152 x 75 | |

| WTSV2000 | M.U | WTSV2000220 | | WTSV2000203 | | WTSV2000211 | |
|--|--------------------|--------------------|------|--------------------|------|--------------------|--|
| Tensione nominale | V | 230,1 | | 115,1 | | 24VDC | |
| Frequenza nominale | Hz | 50 | 60 | 50 | 60 | - | |
| Portata aria senza griglia filtrante | m ³ / h | 108 | | 108 | | 108 | |
| Portata aria con griglia filtrante | m ³ / h | 75 / 88 | | 75 / 88 | | 75 / 88 | |
| Potenza assorbita | W | 22 | 22 | 22 | 24,5 | 8,1 | |
| Corrente assorbita | A | 0,14 | 0,14 | 0,26 | 0,29 | 0,335 | |
| Fusibile T | A | 0,5 | | 0,5 | | 1 | |
| Temperature interne di funzionamento * | °C | -10 / +70 | | -10 / +70 | | -10 / +70 | |
| Pressione sonora esterna | dB (A) | 49 | | 49 | | 48 | |
| Altezza x Larghezza x Profondità | mm | 204 x 204 x 98 | | 204 x 204 x 98 | | 204 x 204 x 98 | |

| WTSV2500 | M.U | WTSV2500220 | | WTSV2500203 | | WTSV2500211 | | WTSV2501220 | |
|--|--------------------|--------------------|------|--------------------|-------|--------------------|------|--------------------|----|
| Tensione nominale | V | 230,1 | | 115,1 | | 24VDC | | 230,1 | |
| Frequenza nominale | Hz | 50 | 60 | 50 | 60 | - | | 50 | 60 |
| Portata aria senza griglia filtrante | m ³ / h | 190 | | 190 | | 230 | | 270 | |
| Portata aria con griglia filtrante | m ³ / h | 130 / 160 | | 130 / 160 | | 190 / 210 | | 200 / 220 | |
| Potenza assorbita | W | 25 | 70 | 39 | 38 | 26,6 | 50 | 66 | |
| Corrente assorbita | A | 0,11 | 0,31 | 0,59 | 0,575 | 0,86 | 0,25 | 0,33 | |
| Fusibile T | A | 0,5 | | 1 | | 1,5 | | 0,5 | |
| Temperature interne di funzionamento * | °C | -10 / +70 | | -10 / +70 | | -10 / +70 | | -10 / +70 | |
| Pressione sonora esterna | dB (A) | 55 | | 55 | | 59 | | 62 | |
| Altezza x Larghezza x Profondità | mm | 250 x 250 x 118 | | 250 x 250 x 118 | | 250 x 250 x 118 | | 250 x 250 x 118 | |

| WTSV3000 | M.U | WTSV3000220 | | WTSV3000203 | | WTSV3001220 | | WTSV3001203 | |
|--|--------------------|--------------------|-------|--------------------|------|--------------------|------|--------------------|-----|
| Tensione nominale | V | 230,1 | | 115,1 | | 230,1 | | 115,1 | |
| Frequenza nominale | Hz | 50 | 60 | 50 | 60 | 50 | 60 | 50 | 60 |
| Portata aria senza griglia filtrante | m ³ / h | 500 | | 500 | | 700 | | 700 | |
| Portata aria con griglia filtrante | m ³ / h | 380 / 450 | | 380 / 450 | | 600 / 670 | | 600 / 670 | |
| Potenza assorbita | W | 50 | 63 | 50 | 72 | 115 | 173 | 125 | 170 |
| Corrente assorbita | A | 0,25 | 0,315 | 0,42 | 0,61 | 0,51 | 0,77 | 1,1 | 1,5 |
| Fusibile T | A | 0,5 | | 1 | | 1 | | 2 | |
| Temperature interne di funzionamento * | °C | -10 / +60 | | -10 / +60 | | -10 / +60 | | -10 / +60 | |
| Pressione sonora esterna | dB (A) | 62 | | 62 | | 65 | | 68 | |
| Altezza x Larghezza x Profondità | mm | 318 x 318 x 139 | | 318 x 318 x 13 | | 318 x 318 x 135 | | 318 x 318 x 135 | |

* +55°C UL

Condizionamento



WTSV2501203

| |
|-----------------|
| 115,1 |
| 50 60 |
| 270 |
| 200 / 220 |
| 50 75 |
| 0,42 0,63 |
| 1 |
| -10 / +70 |
| 62 |
| 250 x 250 x 118 |



WTSV3002220

WTSV3002203

WTSV3002262

| | | | |
|-------------------|-------------------|-------------------|----------|
| 230,1 | 115,1 | 400,3 | 460,3 |
| 50 60 | 50 60 | 50 60 | 50 60 |
| 850 | 850 | 850 | 850 |
| 620 / 670 | 620 / 700 | 620 / 700 | |
| 142 182 | 115 196 | 115 204 | |
| 0,63 0,81 | 1,02 1,24 | 0,23 0,355 | |
| 1,5 | 2 | 1 | |
| -10 / +60 | -10 / +60 | -10 / +60 | |
| 65 | 71 | 65 | |
| 318 x 318 x 160,5 | 318 x 318 x 160,5 | 318 x 318 x 160,5 | |



**KIT COPERTURA IP56
VENTILAZIONE/FILTRI
WTCV**

Cfr. pag. 68 e 222.

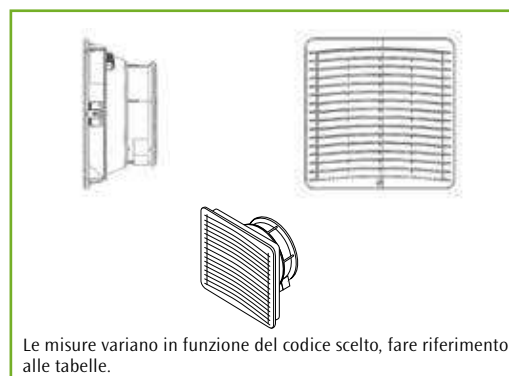


Questi sistemi di ventilazione garantiscono la protezione dai disturbi elettromagnetici mediante l'uso combinato, sulla griglia di guarnizione conduttiva, di una verniciatura speciale e di una retina metallica.

CARATTERISTICHE TECNICHE

- Sistema di fissaggio privo di viti
- Costruiti in ABS BLEND (colore RAL7035)
- Portata d'aria: 35 - 990 m³/h
- Orientabilità ventilatori aspiranti/prementi
- Facile apertura griglia per sostituzione/pulizia filtro
- Allacciamento elettrico tramite connettori a molla
- MTBF: 40000 ore

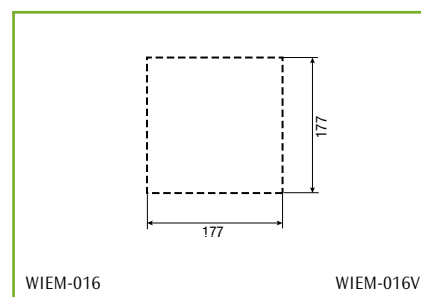
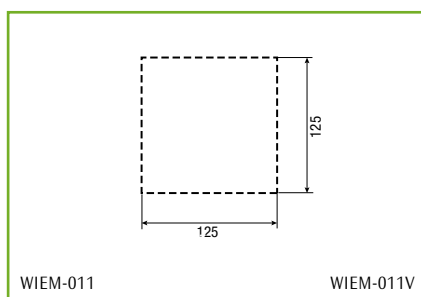
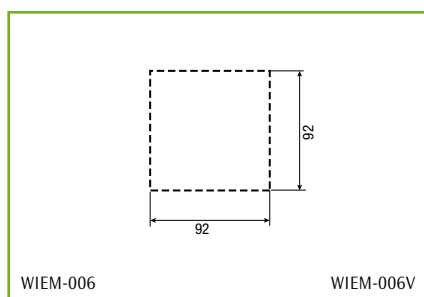
GRADO DI PROTEZIONE
IP54.



Le misure variano in funzione del codice scelto, fare riferimento alle tabelle.

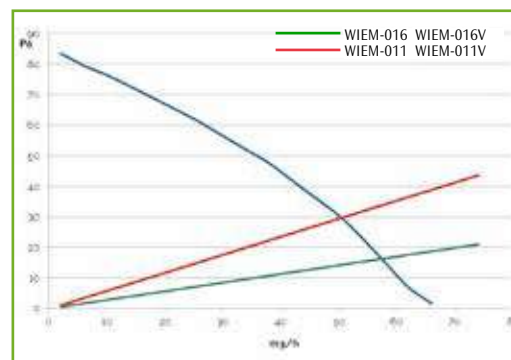
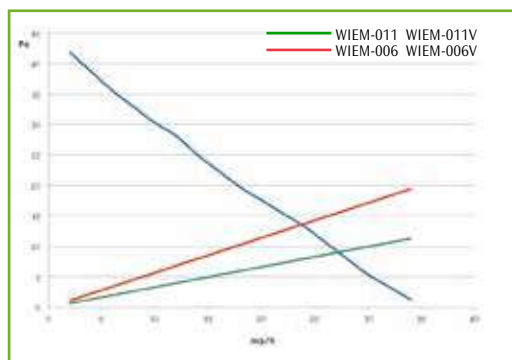
GRIGLIE FILTRANTI EMC

| CODICE WIEM | DIMENSIONI | |
|----------------|------------|------|
| | LARGH. | ALT. |
| WIEM-031 | 119 | 119 |
| WIEM-036 | 152 | 152 |
| WIEM-041 | 204 | 204 |



VENTILATORI EMC

| | | WIEM-006 | WIEM-006V | WIEM-011 | WIEM-011V | WIEM-016 | WIEM-016V |
|-----------------------------------|-------------------|-------------|-------------|-------------|-------------|---------------|---------------|
| TENSIONE/FASE/FREQUENZA | V-ph-Hz | 230-1-50/60 | 115/1-50/60 | 230-1-50/60 | 115/1-50/60 | 230-1-50/60 | 115/1-50/60 |
| LARGHEZZA/ALTEZZA/PROFONDITÀ | MM | 119x119x101 | 119x119x101 | 152x152x89 | 152x152x89 | 204x204x121,5 | 204x204x121,5 |
| POTENZA ASSORBITA L35L50-DIN 3168 | W/A | 13/0,07 | 13/0,13 | 22/0,14 | 22/0,26 | 22/0,14 | 22/0,26 |
| FUSIBILE T | A | 0,5 | 1 | 0,5 | 1 | 0,5 | 1 |
| LIMITI TEMPERATURA | °C | - 10 / + 60 | - 10 / + 60 | - 10 / + 60 | - 10 / + 60 | - 10 / + 60 | - 10 / + 60 |
| RUMOROSITÀ | dB(A) | 35 | 35 | 49 | 49 | 49 | 49 |
| PORTATA ARIA VENTILATORE | M ³ /h | 35 | 35 | 67 | 67 | 108 | 108 |
| PORTATA ARIA VENTILATORE + FILTRO | M ³ /h | 24/27 | 24/27 | 50/58 | 50/58 | 75/88 | 75/88 |



CAPPA DI VENTILAZIONE WA250B/WA250VB

Corpo, tettuccio e sostegno ventilatore realizzati in lamiera d'acciaio.

VERNICIATURA

Ciclo standard di finitura ETA: primer a base di vernice con deposizione a cataforesi con resina epossidica e finitura con polveri termoindurenti
Colore: RAL 7035 bucciato.

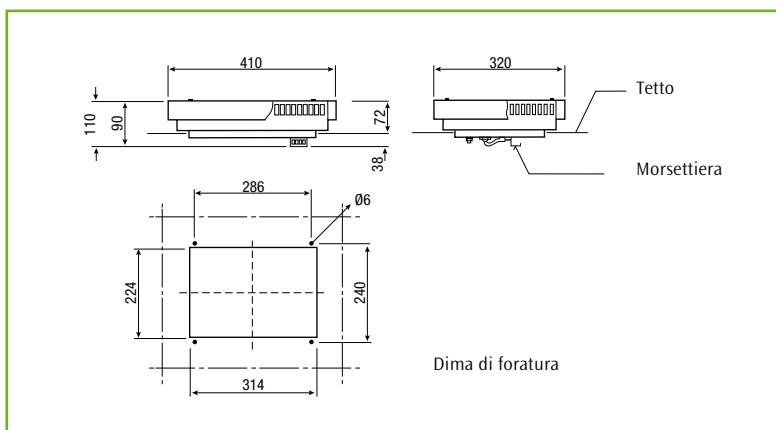


GRADO DI PROTEZIONE

IP23

COMPOSIZIONE

- Corpo, tettuccio e sostegno ventilatore, con guarnizione di tenuta e accessori di montaggio
- Ventilatore radiale
- Griglia salvadita
- Condensatore
- Morsettiere di collegamento



CAPPA DI VENTILAZIONE

| CODICE | TENSIONE NOMINALE | POTENZA | PORTATA ARIA | PREVALENZA MAX | CONDENSATORE | RUMOROSITÀ |
|---------|-------------------|---------|-------------------|----------------|--------------|------------|
| WA | V/Hz | W | M ³ /H | Pa | | dB(A) |
| WA250B | 220/50-60 | 75 | 550 | 320 | 2 | 62 |
| WA250VB | 110/50-60 | 75 | 550 | 320 | 2 | 62 |



CAPPA DI AERAZIONE WA255B

Corpo e tettuccio realizzati in lamiera d'acciaio.

VERNICIATURA

Ciclo standard di finitura ETA: primer a base di vernice con deposizione a cataforesi con resina epossidica e finitura con polveri termoindurenti
Colore: RAL 7035 bucciato.



GRADO DI PROTEZIONE

IP23

COMPOSIZIONE

Corpo e tettuccio con guarnizione di tenuta e accessori di montaggio.



CARATTERISTICHE GENERALI

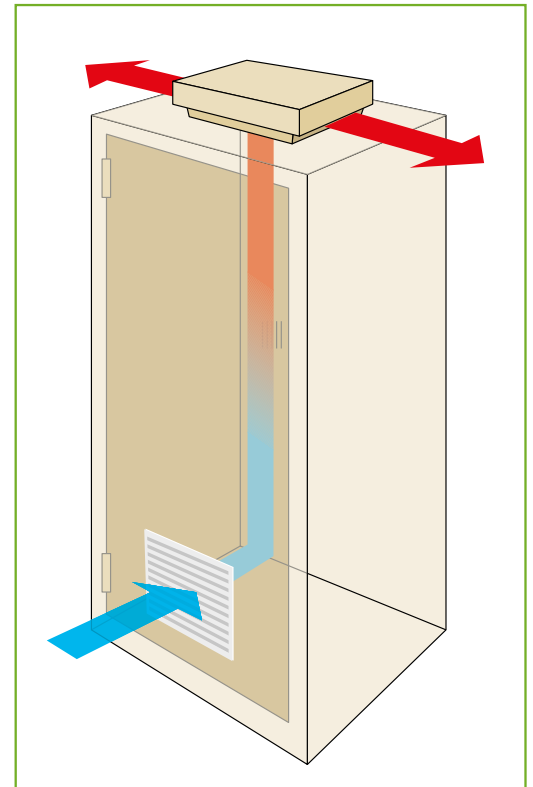
- Base in plastica e coperchio in lamiera
- Sistema di fissaggio privo di viti
- Portata aria: 500 ... 1870 m³/h
- Prevista soluzione senza ventilatore
- Grado di protezione: IP43/Type1
- MTBF: 40000 ore
- Ventilatori radiali ad elevata prevalenza
- Altri modelli (anche IP54) disponibili su richiesta.

TORRINO DI AERAZIONE NATURALE SENZA VENTILATORI

| | | WITA190CW | WITA250CW |
|---|----|-------------|-------------|
| LARGHEZZA/ALTEZZA/PROFONDITÀ | MM | 395x395x108 | 490x490x188 |
| TEMPERATURE INTERNE DI FUNZIONAMENTO | °C | -40/+60 | -40/+60 |

COMPARAZIONE CODICI

| CODICE NUOVO | CODICE VECCHIO | GRIGLIA (GSF) |
|--------------|----------------|---------------|
| WITV1922CW | WT200CW | 1 x GSF30 |
| WITV1923CW | WT200VCW | 1 x GSF30 |
| WITV8623CW | WT205CW | 1 x GSF30 |
| WITV8611CW | WT205VCW | 1 x GSF30 |
| WITV1423CW | WT210CW | 2 x GSF30 |
| WITV2311CW | WT215CW | 2 x GSF30 |

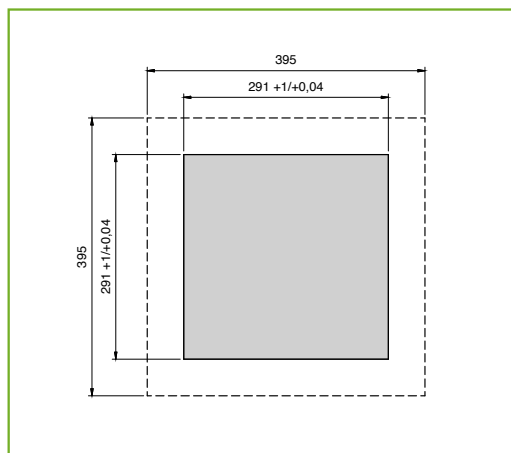
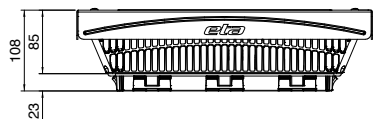


TORRINO DI VENTILAZIONE FORZATA CON VENTILATORE

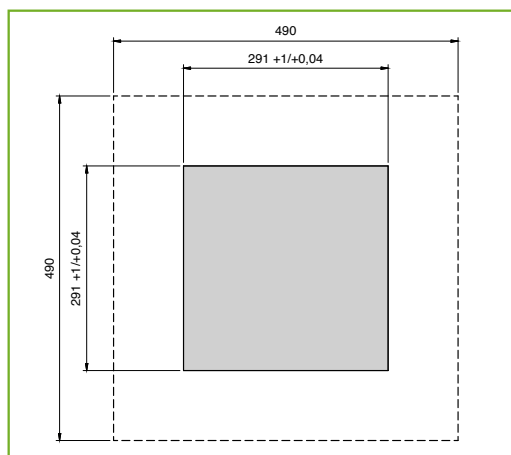
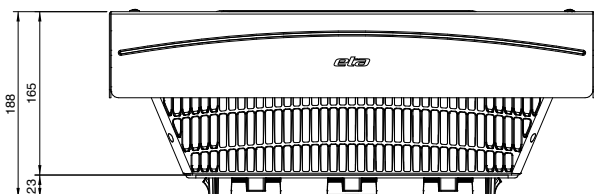
| | | WITV1922CW | WITV1923CW | WITV8623CW | WITV8611CW | WITV1423CW | WITV2311CW |
|---|-------------------|-------------|-------------|-------------|-------------|-------------|-------------|
| TENSIONE/FASE/FREQUENZA | V-ph-Hz | 230-1-50/60 | 115-1-50/60 | 230-1-50/60 | 115-1-50/60 | 230-1-50/60 | 230-1-50/60 |
| LARGHEZZA/ALTEZZA/PROFONDITÀ | MM | 395x395x112 | 395x395x112 | 395x395x112 | 395x395x112 | 490x490x191 | 490x490x191 |
| PORTATA ARIA VENTILATORE, BOCCA LIBERA | M ³ /h | 540/575 | 555 | 800/810 | 785 | 1425/1520 | 1870 |
| PORTATA ARIA VENTILATORE | M ³ /h | 460/495 | 475 | 615/625 | 600 | 1310/1405 | 1520 |
| POTENZA ASSORBITA | W | 52/65 | 70 | 88/116 | 108 | 230/340 | 168 |
| CORRENTE ASSORBITA | A | 0,21/0,29 | 0,61 | 0,37/0,49 | 0,9 | 0,85/1,15 | 1,4/1,4 |
| FUSIBILI T | A | 1 | 2 | 1 | 2 | 2 | 2 |
| TEMPERATURE INTERNE DI FUNZIONAMENTO | °C | -25/+55 | -25/+55 | -25/+55 | -25/+55 | -25/+55 | -25/+55 |
| RUMOROSITÀ | dB(A) | 80 | 80 | 80 | 80 | 82 | 82 |

Condizionamento

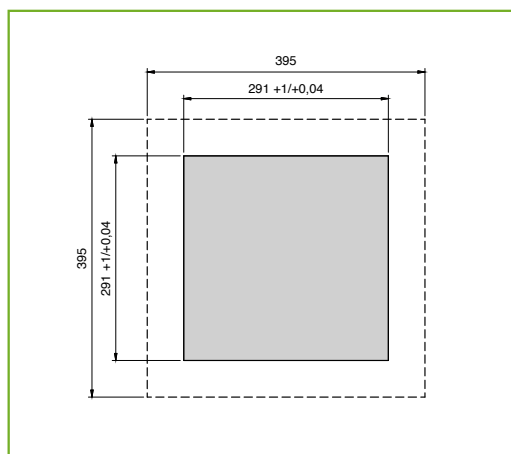
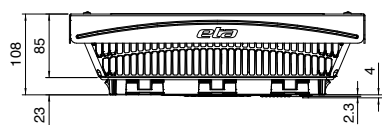
WITA190CW



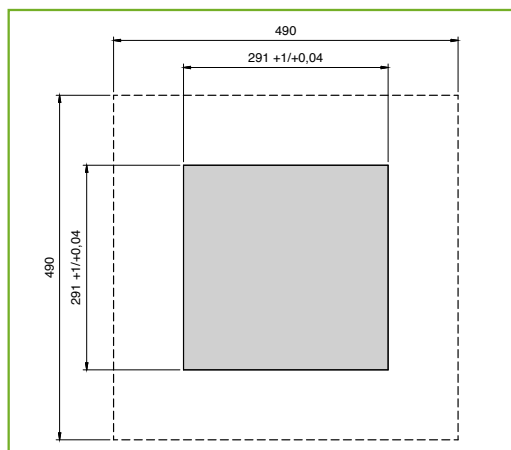
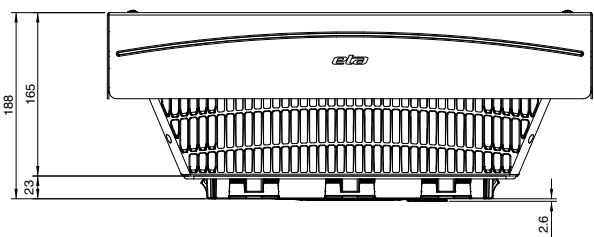
WITA250CW



WITV1922CW - WITV1923CW - WITV8623CW - WITV8611CW



WITV1423CW - WITV2311CW





Per la scelta del riscaldatore, consultare la Sezione tecnica a pag. 363.



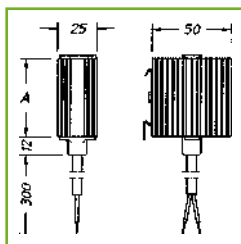
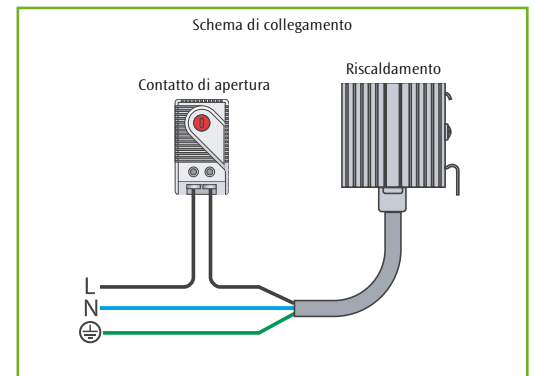
RISCALDATORI WI271 WI273 WI274



ELEMENTO RISCALDANTE
PTC (semiconduttore)

GRADO DI PROTEZIONE
IP44

CLASSE DI PROTEZIONE
I (conduttore di protezione a terra)



| RISCALDATORI | | | |
|--------------|---------|------------|------|
| CODICE | POTENZA | TENSIONE V | DIM. |
| WI | WATT | AC/DC | A |
| WI271 | 10 | 120/240 | 52 |
| WI273 | 20 | 120/240 | 60 |
| WI274 | 30 | 120/240 | 70 |



RISCALDATORI WI250 WI255 WI260 WI265 WI270

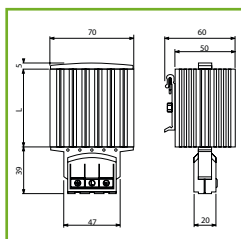
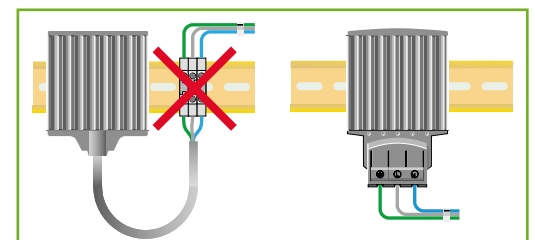


ELEMENTO RISCALDANTE
PTC (semiconduttore)

GRADO DI PROTEZIONE
IP20

CLASSE DI PROTEZIONE
I (conduttore di protezione a terra)

Articolo fornito senza cavo.



| RISCALDATORI | | | |
|--------------|---------|------------|------|
| CODICE | POTENZA | TENSIONE V | DIM. |
| WI | WATT | AC/DC | A |
| WI250 | 15 | 120/240 | 65 |
| WI255 | 30 | 120/240 | 65 |
| WI260 | 45 | 120/240 | 65 |
| WI265 | 75 | 120/240 | 140 |
| WI270 | 150 | 120/240 | 220 |

RISCALDATORI WI277 WI279



CARATTERISTICHE TECNICHE

Portata d'aria: 45 m³/h (50Hz) e/o 54 m³/h (60Hz)
 Temperatura di superficie: Max 75°C
 Ciclo di vita: 50.000 ore a 25°C

GRADO DI PROTEZIONE
 IP20

CLASSE DI PROTEZIONE
 I (conduttore di protezione a terra)

| RISCALDATORI | | | |
|--------------|---------|------------|------|
| CODICE | POTENZA | TENSIONE V | DIM. |
| WI | WATT | AC | A |
| WI277 | 250 | 230/50-60 | 182 |
| WI279 | 400 | 230/50-60 | 222 |

RISCALDATORE A VENTOLA CON TERMOSTATO WIRV



ELEMENTO RISCALDANTE
 PTC (semiconduttore)

REGOLAZIONE TEMPERATURA
 +0°C ÷ +60°C

GRADO DI PROTEZIONE
 IP20

CLASSE DI PROTEZIONE
 II (doppio isolamento)

| RISCALDATORI | | | |
|--------------|-------------------------------|-------------------|-------------------|
| CODICE | POTENZA TERMICA | TENSIONE | PORTATA |
| WIRV | WATT | | m ³ /h |
| WIRV-010 | 475 W (50 Hz) - 550 W (60 Hz) | 230 V AC 50/60 Hz | 35 |
| WIRV-010V | 400 W (50 Hz) - 550 W (60 Hz) | 110 V AC 50/60 Hz | 35 |
| WIRV-020 | 550 W (50 Hz) - 550 W (60 Hz) | 230 V AC 50/60 Hz | 45 |
| WIRV-020V | 510 W (50 Hz) - 550 W (60 Hz) | 110 V AC 50/60 Hz | 45 |





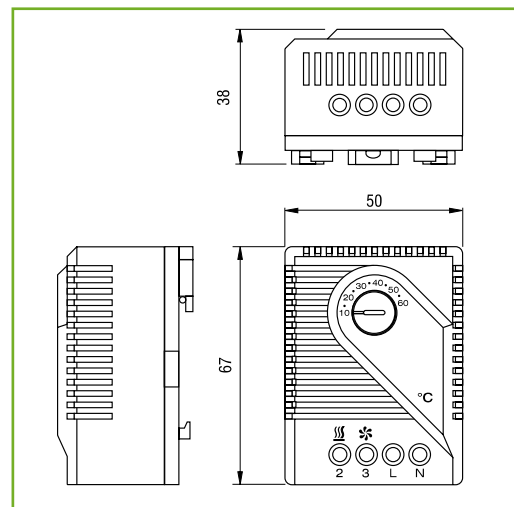
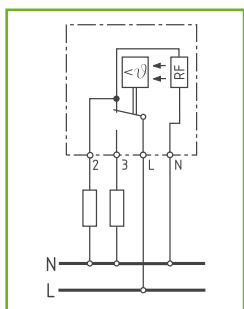
REGOLATORE DI TEMPERATURA W1280



CARATTERISTICHE TECNICHE

Tensione: 230 V AC
 Campo di regolazione: +5°C +60°C
 Portata dei contatti:
 • chiusura 5A/250 V AC
 • apertura 10A/250 V AC
 Collegamento a 4 poli 2,5 mm²
 Fissaggio a clip su guida DIN 35 mm
 Custodia: materiale termoplastico UL 94 V0
 Dimensioni: 67x50x38 mm

GRADO DI PROTEZIONE
 IP20



REGOLATORE ELETTRONICO DI TEMPERATURA E UMIDITÀ W1290

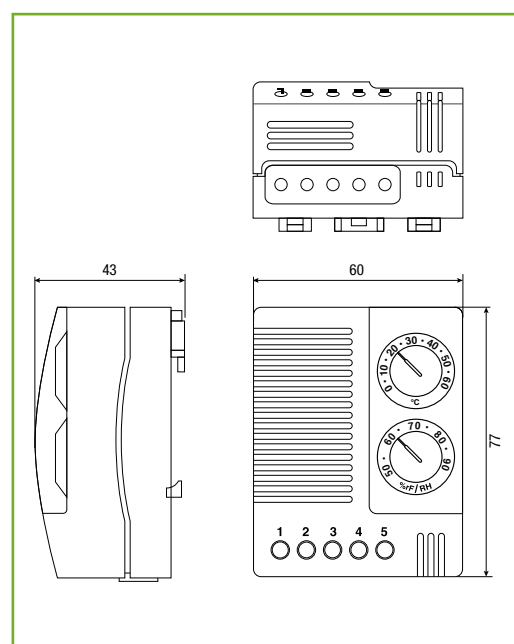
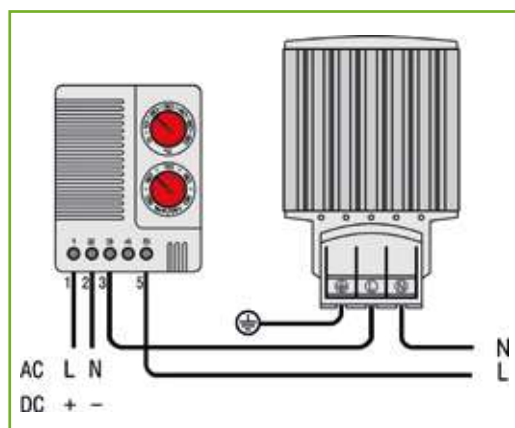
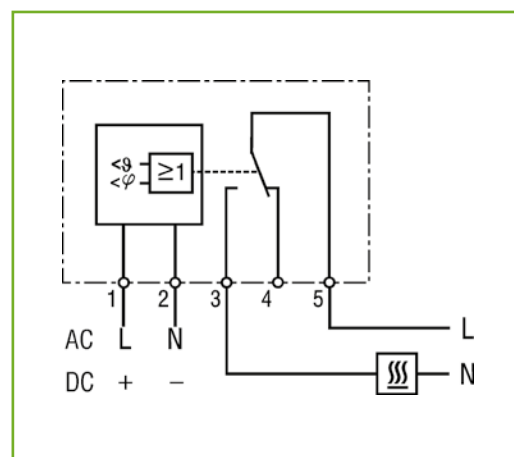


CARATTERISTICHE TECNICHE

Tensione di alimentazione: 100 – 240 V AC
 Regolazione di temperatura: 0°C ÷ +60°C
 Sensibilità d'intervento: ± 2°C
 Regolazione umidità relativa: 50% ÷ 90%
 Tempo di risposta: circa 5 secondi
 Portata dei contatti: max 240 V 10 A
 Rivelatore di funzionamento: led
 Fissaggio a clip su guida DIN 35 mm
 Custodia: materiale termoplastico UL 94 V0
 Dimensioni: 60x77x43 mm

GRADO DI PROTEZIONE
 IP20

* Versione 120 V disponibile su richiesta



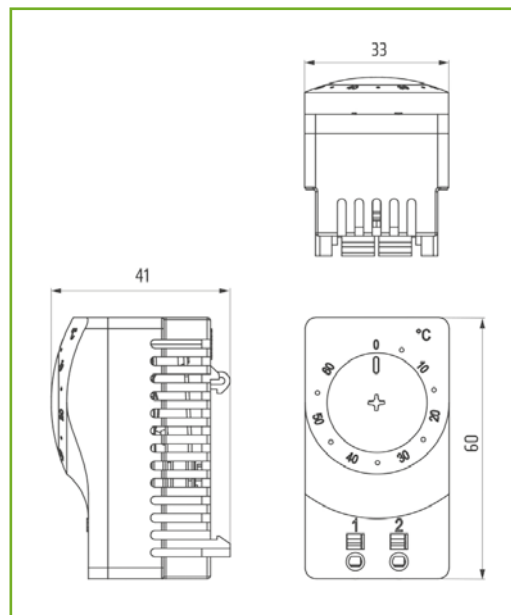


CARATTERISTICHE TECNICHE

Isteresi di commutazione: 7 K (tolleranza ± 4 K)
 Sonda: a bimetallo
 Tipo di contatto: a scatto
 Durata utile: 100.000 cicli verificati
 Tensione di esercizio Max. e Range di Frequenza: AC 250 V, 50-60 HZ
 Corrente di accensione max.: AC 16 A per 10 sec.
 Connessione: 2 morsetti Push-In
 Filo rigido 2,5 mm² (AWG 14)
 Filo flessibile 1,5 mm² (AWG 16)
 Fissaggio: clip per guida DIN 35 mm, EN 60715
 Alloggiamento: plastica UL94 V-0, grigio luminoso
 Dimensioni: 60 x 33 x 41 mm
 Peso: circa 40 g
 Posizione di montaggio: qualsiasi
 Temperatura ambiente di funzionamento/magazzinaggio:
 -45 °C ... +80 °C (-49 °F ... +176 °F)
 Umidità ambientale di funzionamento/magazzinaggio:
 max. 90% RH (senza condensa)
 Categoria di sovratensione / Altitudine: II: fino a 5.000 m; III: fino a 2.000 m

GRADO DI PROTEZIONE

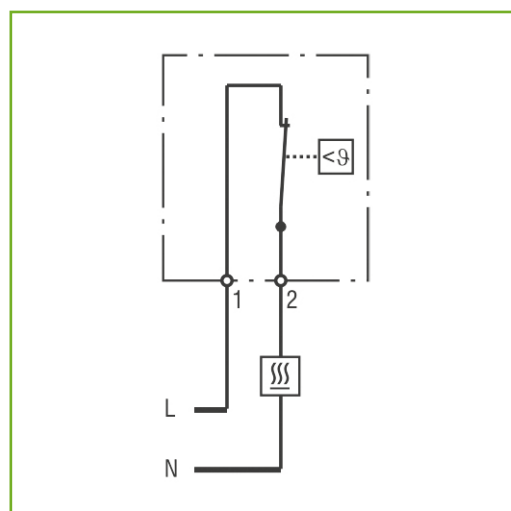
IP20 / III



**TERMOSTATO WI282
CON CONTATTO NC DI APERTURA**

Il contatto si apre all'aumento della temperatura. Per il controllo della temperatura dell'aria dei quadri elettrici:

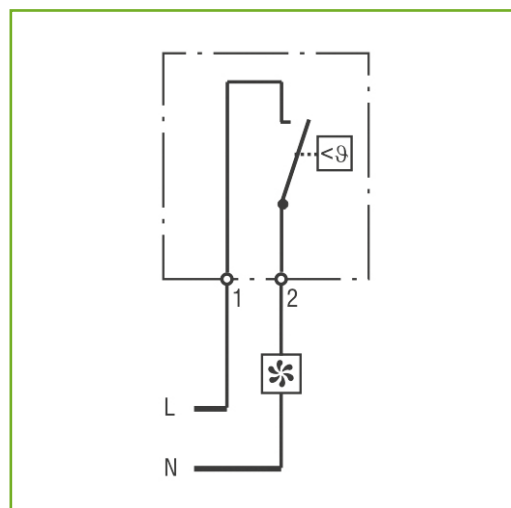
- Riscaldamento
- Ventilazione
- Trasmissione di segnali



**TERMOSTATO WI284
CON CONTATTO NO DI CHIUSURA**

Il contatto si chiude all'aumento della temperatura. Per il controllo della temperatura dell'aria dei quadri elettrici:

- Riscaldamento
- Ventilazione
- Trasmissione di segnali





TERMOSTATO WI286

Due termostati in un unico articolo:

- Termostato (con contatto NC) per la regolazione dei riscaldatori
- Termostato (con contatto NO) per la regolazione dei ventilatori e degli scambiatori, o come dispositivo di sicurezza per il superamento del limite massimo di temperatura.

CARATTERISTICHE TECNICHE:

Campo regolazione (NC – NO): 0°C ÷ +60°C

Potere apertura max:

250 V AC, 10 (2) A / 120 V AC, 10 (2) A – DC 30 W

Durata utile: >100.000 cicli

Connessione: morsetto quadri polare – filo 2,5 mm²

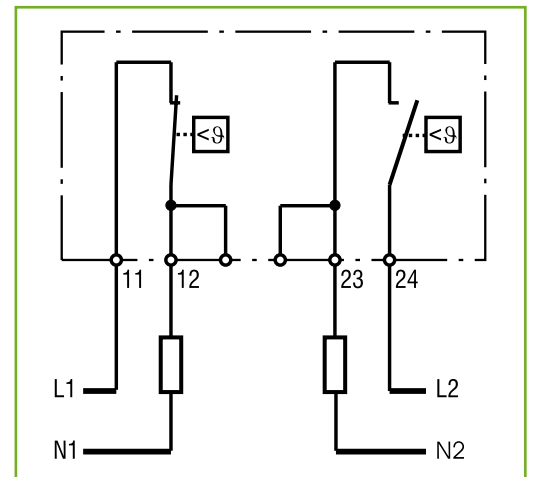
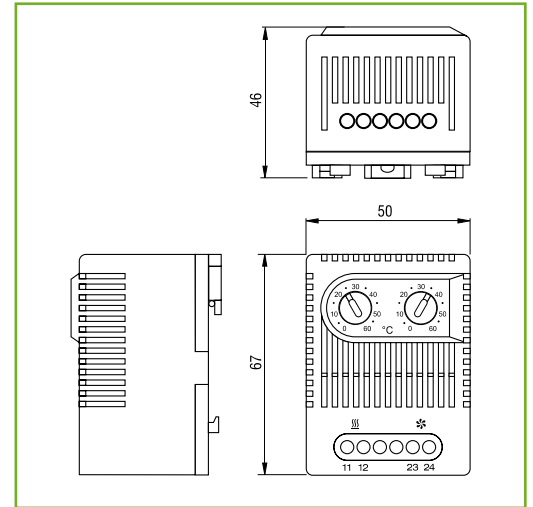
Fissaggio a clip per guida DIN 35 mm

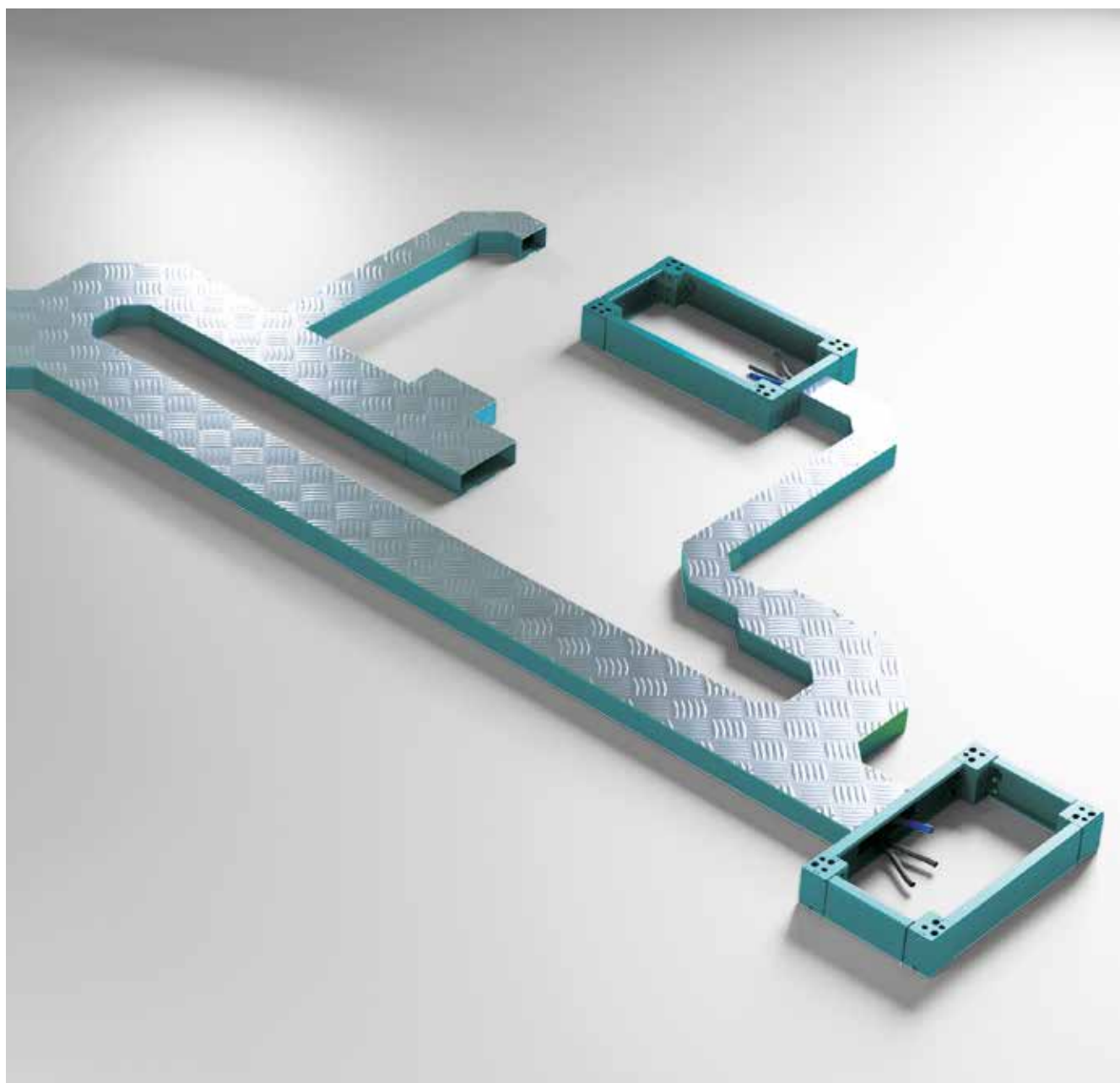
Custodia: materiale plastico UL94 V-0

Dimensioni: 50x67x46 mm

GRADO DI PROTEZIONE

IP20





e rivi

SISTEMA PEDONABILE DI CANALIZZAZIONE CAVI A PAVIMENTO

L'efficienza ed il funzionamento di un impianto dipendono dalla qualità degli elementi che lo compongono: in quest'ottica, e con l'obiettivo di fornire un vero e proprio "sistema completo", ETA propone una soluzione di canalizzazione cavi a pavimento.

ROBUSTEZZA della struttura grazie all'utilizzo di lamiera d'acciaio per la realizzazione degli elementi.

SICUREZZA garantita dal rivestimento in lega di alluminio mandorlato antiscivolo e calpestabile.

PROTEZIONE del sistema di cablaggio dei cavi dal sistema di canale e traversa frontale dello zoccolo.

MODULARITÀ della composizione, grazie alla disponibilità di elementi di varia lunghezza che compongono il sistema e permettono la creazione di diverse combinazioni.

FLESSIBILITÀ nella composizione del sistema con i vari moduli e raccordi (a stella, a T, a gomito, etc) per soddisfare le differenti esigenze di installazione.

SEMPLICITÀ di montaggio grazie al sistema di aggancio degli elementi caratterizzato da incastro rapido.

TRAVERSA FRONTALE ZOCOLO PER CANALA EUZE

REALIZZAZIONE

Realizzata in lamiera d'acciaio pressopiegata.

VERNICIATURA

Ciclo standard di finitura ETA: primer a base di vernice con deposizione a cataforesi con resina epossidica e finitura con polveri termoindurenti. Colore: RAL 5020 bucciato.



COMPOSIZIONE

Una traversa frontale per canale e una traversa frontale cieca.

- Tipo 1: una traversa forata per flange (flange da ordinare separatamente, per codici cfr. pag. 243) e una traversa cieca
- Tipo 2: una traversa con flangia regolabile e una traversa cieca.

Per completare lo zoccolo modulare, è necessario ordinare:

- angolari: confezione da 4 pezzi con coperture frontali e viteria di montaggio
- traverse laterali: confezione da 2 pezzi.

Per codici e dettagli, cfr. pag. 62.

TRAVERSE FRONTALI ZOCOLO PER CANALIZZAZIONE

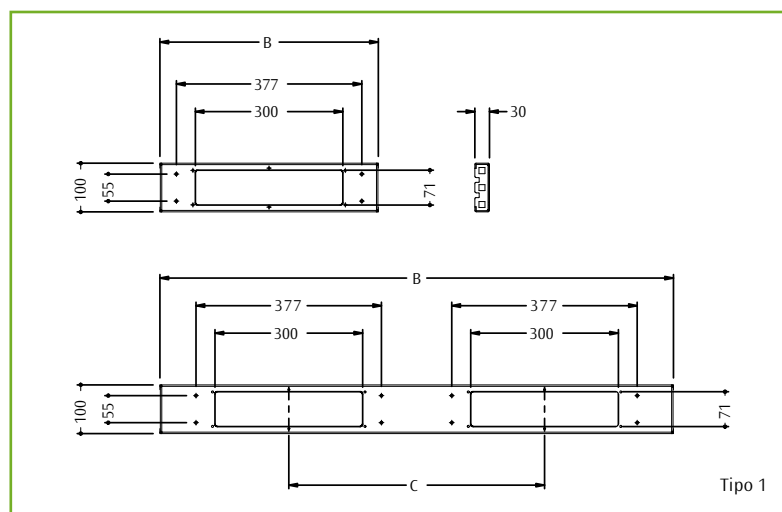
| CODICE EUZE | DESCRIZIONE |
|----------------|--|
| EUZE-T0600CN1 | TRAVERSE FRONTALI ZOCOLO TIPO 1 L=600 |
| EUZE-T0800CN1 | TRAVERSE FRONTALI ZOCOLO TIPO 1 L=800 |
| EUZE-T1000CN1 | TRAVERSE FRONTALI ZOCOLO TIPO 1 L=1000 |
| EUZE-T1200CN1 | TRAVERSE FRONTALI ZOCOLO TIPO 1 L=1200 |
| EUZE-T1400CN1 | TRAVERSE FRONTALI ZOCOLO TIPO 1 L=1400 |
| EUZE-T1600CN1 | TRAVERSE FRONTALI ZOCOLO TIPO 1 L=1600 |

TRAVERSE FRONTALI ZOCOLO PER CANALIZZAZIONE

| CODICE EUZE | DESCRIZIONE |
|----------------|--|
| EUZE-T0600CN2 | TRAVERSE FRONTALI ZOCOLO TIPO 2 L=600 |
| EUZE-T0800CN2 | TRAVERSE FRONTALI ZOCOLO TIPO 2 L=800 |
| EUZE-T1000CN2 | TRAVERSE FRONTALI ZOCOLO TIPO 2 L=1000 |
| EUZE-T1200CN2 | TRAVERSE FRONTALI ZOCOLO TIPO 2 L=1200 |
| EUZE-T1400CN2 | TRAVERSE FRONTALI ZOCOLO TIPO 2 L=1400 |
| EUZE-T1600CN2 | TRAVERSE FRONTALI ZOCOLO TIPO 2 L=1600 |

CARATTERISTICHE DIMENSIONALI

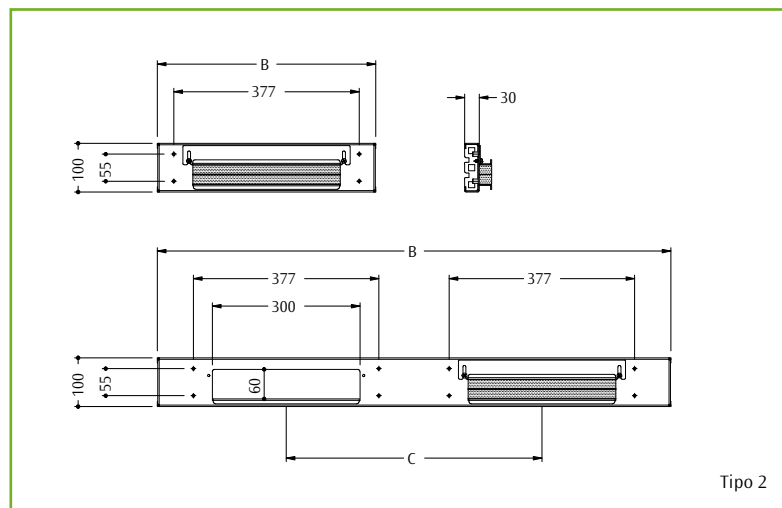
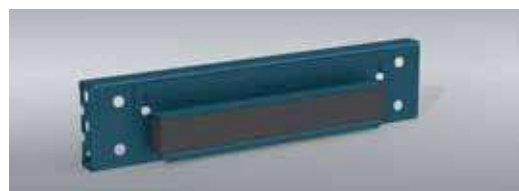
| LARGHEZZA ARMADIO | B | N. FLANGE | C |
|----------------------|------|--------------|-----|
| 600 | 444 | 1 | — |
| 800 | 644 | 1 | — |
| 1000 | 844 | 1 | — |
| 1200 | 1044 | 2 | 520 |
| 1400 | 1244 | 2 | 620 |
| 1600 | 1444 | 2 | 720 |



Tipo 1

CARATTERISTICHE DIMENSIONALI

| LARGHEZZA ARMADIO | B | N. FLANGE | C |
|----------------------|------|--------------|-----|
| 600 | 444 | 1 | — |
| 800 | 644 | 1 | — |
| 1000 | 844 | 1 | — |
| 1200 | 1044 | 2 | 520 |
| 1400 | 1244 | 2 | 620 |
| 1600 | 1444 | 2 | 720 |



Tipo 2

FLANGIA PER TRAVERSA TIPO 1

REALIZZAZIONE

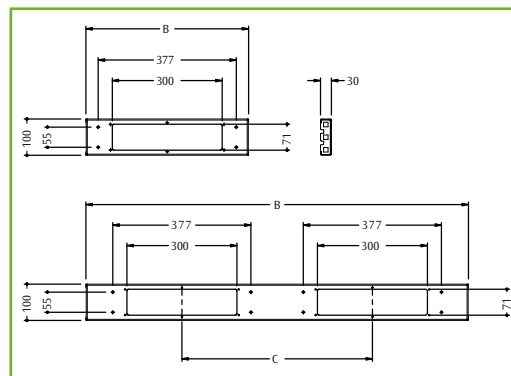
Realizzata in lamiera d'acciaio.

VERNICIATURA

Ciclo standard di finitura ETA: primer a base di vernice con deposizione a cataforesi con resina epossidica e finitura con polveri termoindurenti. Colore: RAL 5020 bucciato.

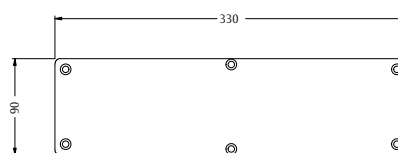
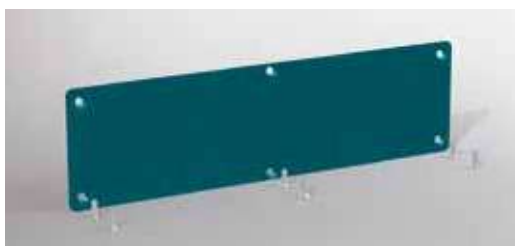
COMPOSIZIONE

Un pezzo completo di accessori di montaggio.



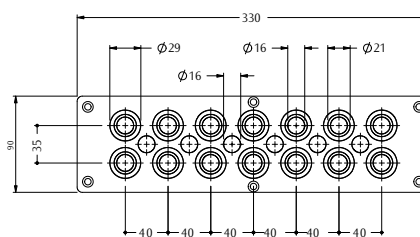
EUZE-FA001

FLANGIA CIECA



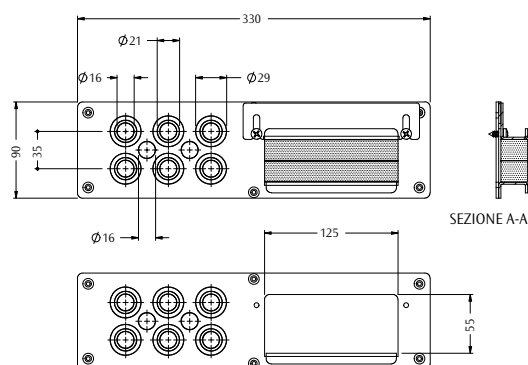
EUZE-FB001

FLANGIA PREFORATA PER PASSACAVI



EUZE-FC001

FLANGIA PREFORATA PER PASSACAVI + SPUGNA PASSACAVI



RACCORDO CANALA-ZOCCO EUCN200CZ

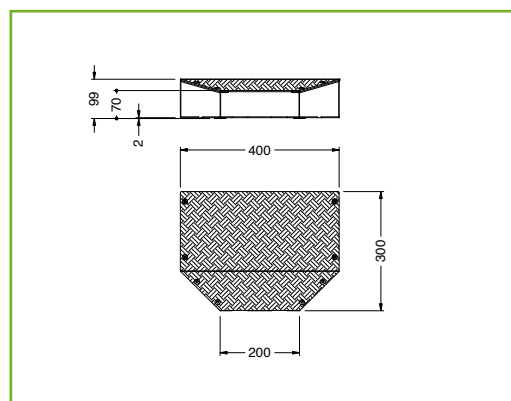
Per facilitare l'entrata o l'uscita dei cavi e agevolare il raccordo dei cavi all'interno dell'armadio.

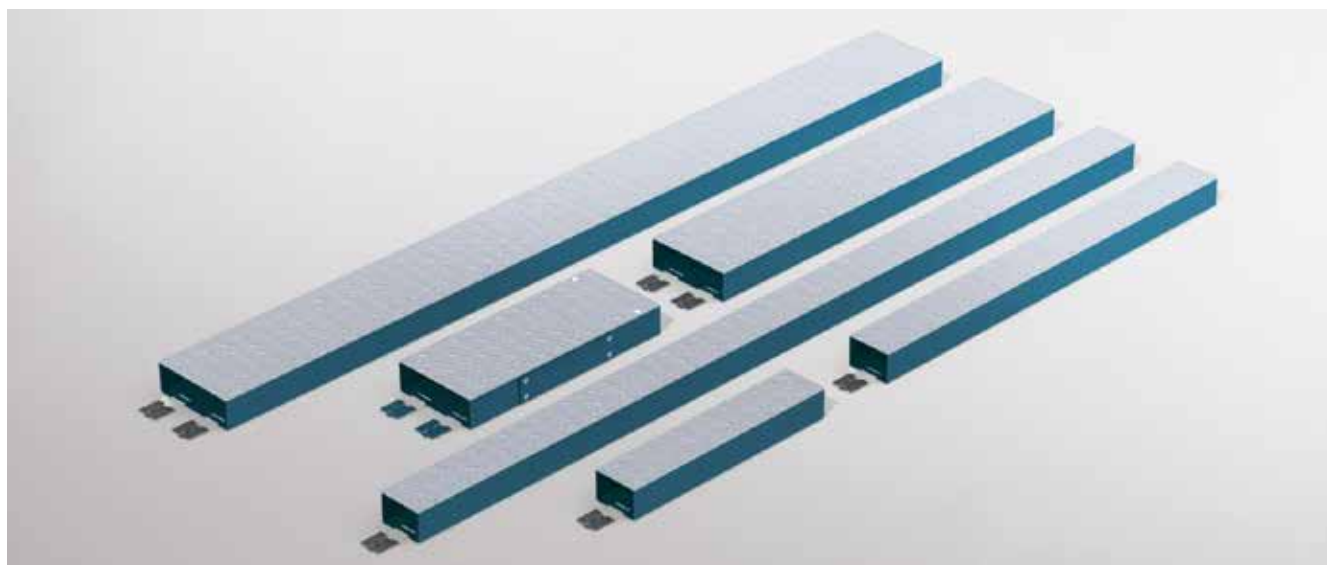
REALIZZAZIONE/COMPOSIZIONE

Realizzato in lamiera d'acciaio con prigioniero M6x15 saldato e copertura in alluminio mandorlato. Pezzo singolo completo di accessori di montaggio.

VERNICIATURA

Ciclo standard di finitura ETA: primer a base di vernice con deposizione a cataforesi con resina epossidica e finitura con polveri termoindurenti. Colore: RAL 5020 bucciato.





BASE CANALA EUCN

Disponibile nelle larghezze 100 e 200 mm, è offerta nelle tre lunghezze standard da 500, 1000 e 2000 mm per poter soddisfare differenti esigenze di applicazione (cieche, con flangia EUCN - F o per l'unione con collettore EUCN - C).

REALIZZAZIONE/COMPOSIZIONE

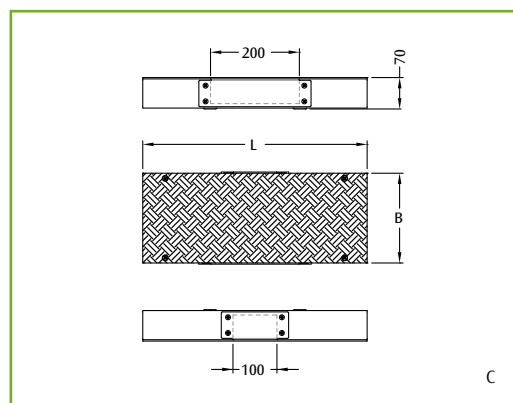
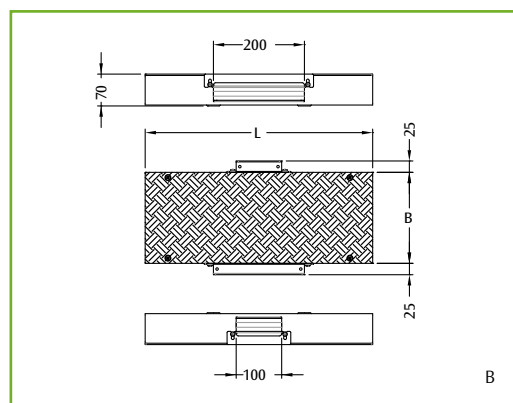
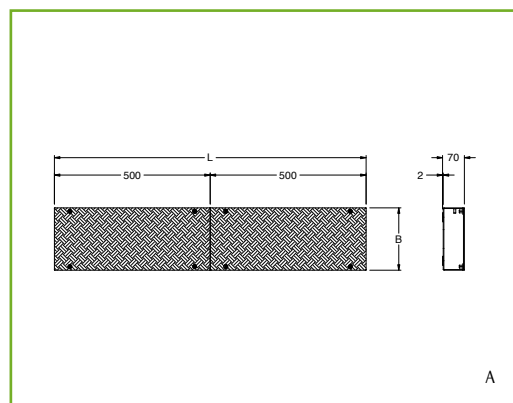
Realizzata in lamiera d'acciaio con prigioniero M6x15 saldato e copertura in alluminio mandrolato. Pezzo singolo completo di accessori di montaggio. Base canale fornita in pezzo unico. Coperture in alluminio mandrolato L=500 mm.

VERNICIATURA

Ciclo standard di finitura ETA: primer a base di vernice con deposizione a cataforesi con resina epossidica e finitura con polveri termoindurenti. Colore: RAL 5020 bucciato.



| BASE CANALA | | | | | |
|-------------|------------|------|-------------|---|--------------------|
| | CODICE | | DIM. CANALA | | N. FLANGE CHIUSURA |
| | EUCN | L | B | | |
| A | EUCN05010 | 500 | 100 | - | |
| A | EUCN05020 | 500 | 200 | - | |
| A | EUCN10010 | 1000 | 100 | - | |
| A | EUCN10020 | 1000 | 200 | - | |
| A | EUCN20010 | 2000 | 100 | - | |
| A | EUCN20020 | 2000 | 200 | - | |
| B | EUCN05010F | 500 | 100 | 2 | |
| B | EUCN05020F | 500 | 200 | 2 | |
| C | EUCN05010C | 500 | 100 | 2 | |
| C | EUCN05020C | 500 | 200 | 2 | |





MODULO CHIUSURA BASE CANALA

REALIZZAZIONE/COMPOSIZIONE

Realizzato in lamiera d'acciaio con copertura in alluminio mandrolato, disponibile in versione cieca o con ingresso cavi. Pezzo singolo completo di accessori di montaggio.

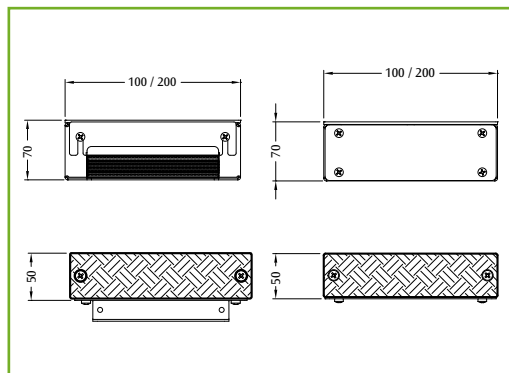
VERNICIATURA

Ciclo standard di finitura ETA: primer a base di vernice con deposizione a cataforesi con resina epossidica e finitura con polveri termoindurenti. Colore: RAL 5020 bucciato.



MODULO CHIUSURA BASE CANALA

| CODICE | LARGH. | VERSIONE |
|-----------|--------|-------------------|
| EUCN100CC | 100 | CIECA |
| EUCN100CF | 100 | CON INGRESSO CAVI |
| EUCN200CC | 200 | CIECA |
| EUCN200CF | 200 | CON INGRESSO CAVI |



RACCORDO A PARETE 90° EUCN200PA

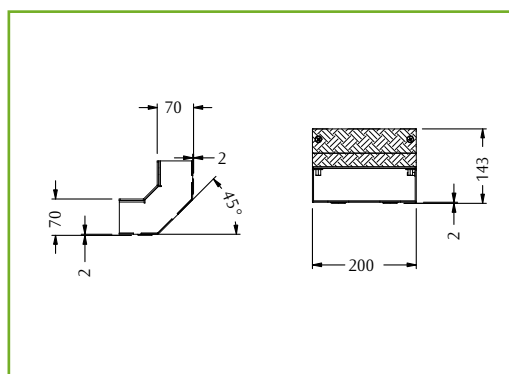
Per facilitare la risalita-cavi alla macchina o alla parete.

REALIZZAZIONE/COMPOSIZIONE

Realizzato in lamiera d'acciaio con prigioniero M6x15 saldato e copertura in alluminio mandrolato. Pezzo singolo completo di accessori di montaggio.

VERNICIATURA

Ciclo standard di finitura ETA: primer a base di vernice con deposizione a cataforesi con resina epossidica e finitura con polveri termoindurenti. Colore: RAL 5020 bucciato.



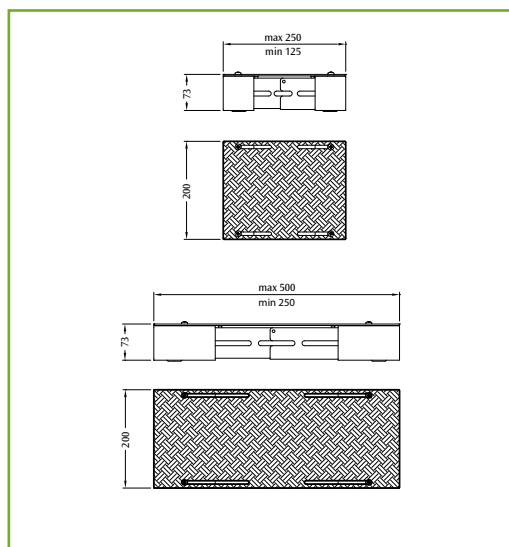
ELEMENTO TELESCOPICO

REALIZZAZIONE/COMPOSIZIONE

Realizzato in lamiera d'acciaio con prigioniero M6x15 saldato e copertura in alluminio mandrolato. Pezzo singolo completo di accessori di montaggio.

VERNICIATURA

Ciclo standard di finitura ETA: primer a base di vernice con deposizione a cataforesi con resina epossidica e finitura con polveri termoindurenti. Colore: RAL 5020 bucciato.



| ELEMENTO TELESCOPICO | |
|----------------------|-----------|
| CODICE | LARGHEZZA |
| EUCN200TLA | 125-250 |
| EUCN200TLB | 250-500 |



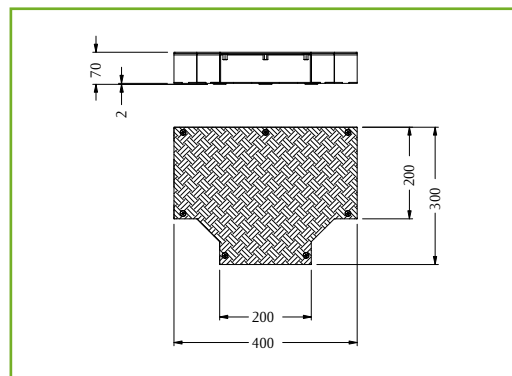
RACCORDO A "T" EUCN200RT

REALIZZAZIONE/COMPOSIZIONE

Realizzato in lamiera d'acciaio con nr. 2 prigionieri M6x15 saldati e copertura in alluminio mandorlato. Pezzo singolo completo di accessori di montaggio.

VERNICIATURA

Ciclo standard di finitura ETA: primer a base di vernice con deposizione a cataforesi con resina epossidica e finitura con polveri termoindurenti. Colore: RAL 5020 bucciato.



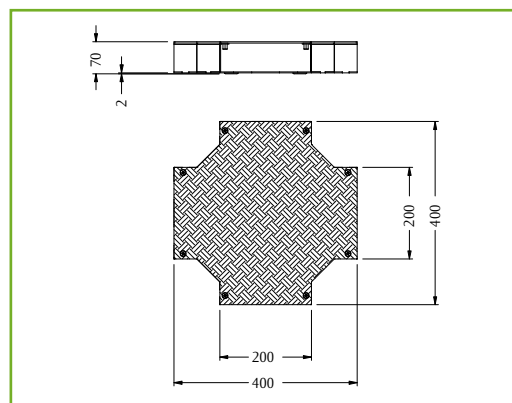
RACCORDO "A STELLA" EUCN200RS

REALIZZAZIONE/COMPOSIZIONE

Realizzato in lamiera d'acciaio con nr. 2 prigionieri M6x15 saldati e copertura in alluminio mandorlato. Pezzo singolo completo di accessori di montaggio.

VERNICIATURA

Ciclo standard di finitura ETA: primer a base di vernice con deposizione a cataforesi con resina epossidica e finitura con polveri termoindurenti. Colore: RAL 5020 bucciato.



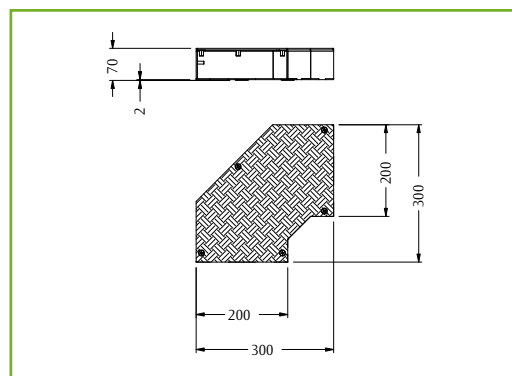
RACCORDO ANGOLO 90° L=200 MM EUCN200RA

REALIZZAZIONE/COMPOSIZIONE

Realizzato in lamiera d'acciaio con nr. 2 prigionieri M6x15 saldati e copertura in alluminio mandorlato. Pezzo singolo completo di accessori di montaggio.

VERNICIATURA

Ciclo standard di finitura ETA: primer a base di vernice con deposizione a cataforesi con resina epossidica e finitura con polveri termoindurenti. Colore: RAL 5020 bucciato.



COLLETTORE L=200 MM EUCN200CO

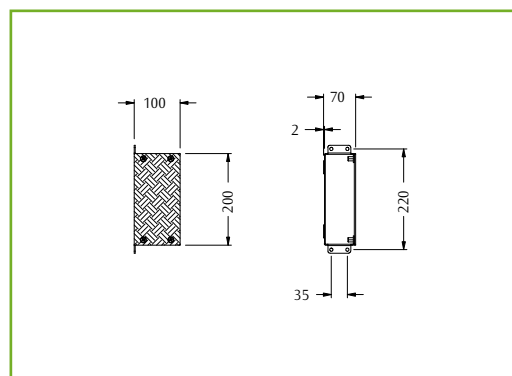
Per uscita cavi da zoccolo. Traverse forate zoccolo disponibili su richiesta.

REALIZZAZIONE/COMPOSIZIONE

Realizzato in lamiera d'acciaio e copertura in alluminio mandorlato. Pezzo singolo completo di accessori di montaggio.

VERNICIATURA

Ciclo standard di finitura ETA: primer a base di vernice con deposizione a cataforesi con resina epossidica e finitura con polveri termoindurenti. Colore: RAL 5020 bucciato.





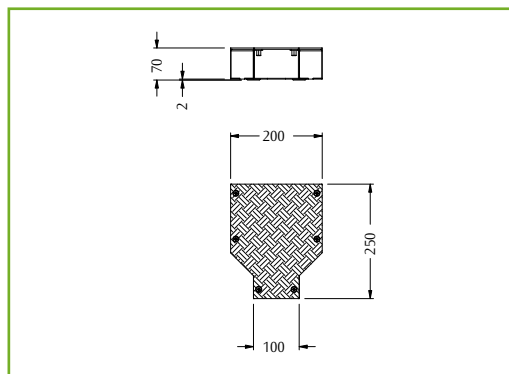
RACCORDO RIDUZIONE CANALA 200/100 EUCN200RC

REALIZZAZIONE/COMPOSIZIONE

Realizzato in lamiera d'acciaio con prigioniero M6x15 saldato e copertura in alluminio mandrolato. Pezzo singolo completo di accessori di montaggio.

VERNICIATURA

Ciclo standard di finitura ETA: primer a base di vernice con deposizione a cataforesi con resina epossidica e finitura con polveri termoindurenti. Colore: RAL 5020 bucciato.



COLLETTORE L=100 EUCN100CO

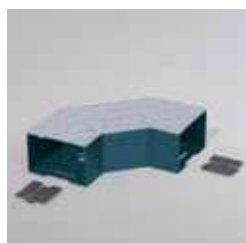
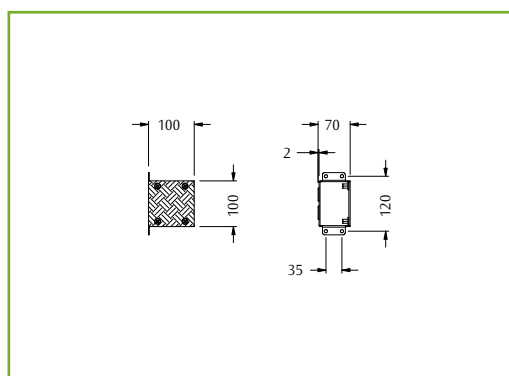
Per uscita cavi da zoccolo. Traverse forate zoccolo disponibili su richiesta.

REALIZZAZIONE/COMPOSIZIONE

Realizzato in lamiera d'acciaio e copertura in alluminio mandrolato. Pezzo singolo completo di accessori di montaggio.

VERNICIATURA

Ciclo standard di finitura ETA: primer a base di vernice con deposizione a cataforesi con resina epossidica e finitura con polveri termoindurenti. Colore: RAL 5020 bucciato.



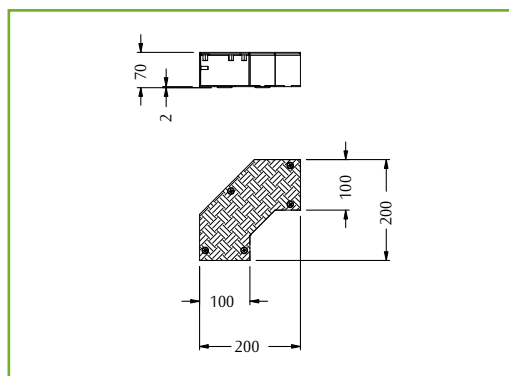
RACCORDO ANGOLO 90° L=100 MM EUCN100RA

REALIZZAZIONE/COMPOSIZIONE

Realizzato in lamiera d'acciaio con nr. 2 prigionieri M6x15 saldati e copertura in alluminio mandrolato. Pezzo singolo completo di accessori di montaggio.

VERNICIATURA

Ciclo standard di finitura ETA: primer a base di vernice con deposizione a cataforesi con resina epossidica e finitura con polveri termoindurenti. Colore: RAL 5020 bucciato.



SCHEMA D'ORDINE SISTEMA DI CANALIZZAZIONE CAVI A PAVIMENTO E RIVI

Valutare l'area bordo-macchina a disposizione per il sistema di cavi.

Identificare la dimensione della traversa frontale/posteriore dello zoccolo (EUZE-T...CN...) e la tipologia (CN1 o CN2).

Es. L=EUZE-T0600CN1 – Una traversa frontale per canale con nr. 1 flangia ed una traversa posteriore cieca.

Nel caso in cui si ordini la tipologia 1, completare l'ordine con uno dei tre tipi di flangia di chiusura EUZE-F... (la flangia non cambia in base alla larghezza dello zoccolo).

Ordinare il raccordo canale-zoccolo EUCN200CZ (compatibile con qualsiasi larghezza di zoccolo, essendo l'apertura della flangia identica).

Completare l'ordine selezionando tra le alternative di base canale EUCN (disponibili in varie lunghezze e nelle larghezze 100 mm e 200 mm) e gli snodi/raccordi standard.

Ricordiamo che la larghezza standard degli snodi/raccordi è 200 mm; è disponibile il raccordo riduzione-canale 200/100 EUCN200RC per l'unione della base canale L=100 e gli altri elementi.





CREATED WITH PASSION

SEZIONE TECNICA

GUIDA PRATICA ALLE PRESCRIZIONI GENERALI DI SICUREZZA PER GLI INVOLUCRI E I QUADRI

In un quadro elettrico si distinguono INVOLUCRO (supporto e protezione dei componenti in esso contenuti) ed EQUIPAGGIAMENTO ELETTRICO (apparecchi, connessioni e terminali).

- **Quadri principali di distribuzione (Power Center - PC):** in genere installati nelle cabine di trasformazione a valle dei trasformatori MT/BT o dei generatori. I quadri principali di distribuzione presentano correnti d'impiego e resistenza al corto circuito elevate. Il quadro Power Center rappresenta il primo livello della distribuzione BT, comprende una o più unità di ingresso, eventuali congiuntori di barra ed è generalmente diviso in unità funzionali.
- **Quadri secondari di distribuzione:** presentano correnti d'impiego e resistenza al corto circuito meno importanti rispetto al Power Center. Rappresentano il secondo livello di distribuzione di energia e comprendono una vasta categoria di quadri.
- **Quadri di manovra motori (Motor control center - MCC):** destinati al comando e alla protezione centralizzata dei motori, comprendono le relative apparecchiature coordinate di manovra e protezione e quelle ausiliarie di comando e segnalazione. Diversamente dal Power Center, ogni scomparto non contiene un solo interruttore/apparecchio, ma tutti i componenti di protezione, comando e segnalazione destinati al comando di ogni singolo motore.
- **Quadri di comando, misura e protezione:** contengono prevalentemente apparecchiature destinate al comando, controllo e misura di impianti e processi industriali.
- **Quadri a bordo macchina:** funzionalmente simili ai precedenti, hanno il compito di consentire l'interfaccia della macchina con la sorgente di energia elettrica e con l'operatore.

Tutti questi componenti devono essere progettati e assiemati in modo da soddisfare i requisiti di sicurezza ed essere adatti all'impiego in uno specifico AMBIENTE circostante e alle condizioni di FUNZIONAMENTO ottimali.

I quadri sono costruiti a regola d'arte se rispettano i requisiti descritti dalle norme di prodotto:

- EN61439 parte 1 e parte 2
- EN60204 parte 1
- EN62208

armonizzate, ossia riconosciute, da direttive europee:

- Dir. BT: 2014/35/EU
- Dir. Quadri BM: 2014/35/EU
- Dir. EMC: 2014/30/EU
- Dir. ATEX: 2014/34/EU

Le condizioni di funzionamento sono specificate in termini di:

- 1 Agenti corrosivi, agenti atmosferici (resistenza alla corrosione)
- 2 Radiazioni solari (resistenza ai raggi UV)
- 3 Robustezza dei materiali (sollevamento, impatto meccanico IK, corto circuito)
- 4 Grado di protezione IP
- 5 Sorgenti elettromagnetiche (compatibilità EMC)
- 6 Sovratemperature e formazione di condensa
- 7 Presenza di gas, polveri e nebbie che possono creare atmosfera potenzialmente esplosiva (AtEx).



| CERTIFICAZIONI DI SISTEMA | | | CERTIFICAZIONE CONFORMITA' |
|---------------------------------------|---|---|----------------------------|
| IMQ DIRETTIVA 2014/34/UE |  |  | |
| Comunità Europea | Italia/Mondo | Italia/Mondo | Comunità Europea |
| IMQ | IMQ | IMQ | – |
| EN ISO IEC 80079-34 | UNI EN ISO9001 | ISO45001 | 2011/65/EU 2015/863/EU |



| AUTOMAZIONE INDUSTRIALE (LAMIERA D'ACCIAIO) | | | | | | CERTIFICAZIONE DI PRODOTTO | | | | | | |
|---|--|------------|---------------------------------|------------------------------------|---|---|--|---|---|---|---|---|
| PAG. | PRODOTTI | IP / IK | NEMA | ZONE |  |  |  |  |  |  |  |  |
| 16 | Armadi componibili | E NUX | IP55 IK10 | NEMA 1, 12 [NEMA 4 su richiesta] | zone 1, 2, 21, 22 II2GD Ex h | ● | | ● | ● | ● | ● | ● |
| 134 | Armadi PC | EUPC | IP55 IK10 | – | – | | | | ● | | | |
| 95 | Armadi monoblocco | E MOX | IP66 (porta singola) IP55 IK10 | NEMA 1, 12 [NEMA 4 su richiesta] | zone 1, 2, 21, 22 II2GD Ex h | ● | | ● | ● | ● | ● | ● |
| 109 | Armadi compatti | E COMP | IP55 IK10 | NEMA 1, 12 [NEMA 4 su richiesta] | zone 1, 2, 21, 22 II2GD Ex h | ● | | ● | ● | ● | ● | ● |
| 161 | Casse con fissaggio a parete | E COR | IP66 (porta singola) IP 55 IK10 | NEMA 1, 12, 4*, 3R | zone 1, 2, 21, 22 II2GD Ex h | ● | | ● | ● | ● | ● | ● |
| 233 | Casse con fissaggio a parete | ST-EE | IP66 IK10 | NEMA 1, 12, 4 | zone 1, 2, 21, 22 II2GD Ex eb tb | ● | | ● | ● | ● | ● | ● |
| 186 | Casse di derivazione | SDV SDF | IP66 IK10 | NEMA 1, 12, 4 | zone 1, 2, 21, 22 II2GD Ex h | ● | | ● | ● | ● | ● | ● |
| 156 | Casse rack 19" | CR | IP55 IK10 | – | – | | | | ● | | | |
| 204 | Leggii monoblocco | ZBA SBA | IP55 IK10 | NEMA 1, 12 | – | ● | | | ● | | | |
| 200 | Leggii modulari | AE ME | IP55 IK10 | NEMA 1, 12 | – | ● | | | ● | | | |
| 271 | Sistema di sospensione per interfacce di comando | BIONIQ BST | – | NEMA 1 | – | ● | | | ● | | | |
| 329 | Filtri | WTSV | IP54 | NEMA 1, 12 | – | | ● | | ● | | | |

| USA / Canada | Germania | Italia | Comunità Europea | Europa/ Mondo | EurAsian Community | Europa/ Mondo |
|--|--------------------------|----------------------|----------------------------|----------------|--------------------|---|
| UL International | TUV Rheinland | RINA | CE | EX | EAC | EX IECEX |
| UL508A UL 50 C22.2 n.14-95 e CAN/CSAC22.2 n.94-M91 | EN62208 DIN40050 (IP69K) | Norme settore navale | Direttiva BT Norma EN62208 | Direttiva Atex | TR CU | Direttiva Atex e schema IECEX Norme EN IEC60079 |

* NEMA 1, 12 per porta doppia, porta plexi

| AMBIENTI GRAVOSI (LAMIERA D'ACCIAIO INOSSIDABILE) | | | | | | CERTIFICAZIONE DI PRODOTTO | | | | | | |
|---|-------------------------------|------------------|--------------------------------|-------------------------------------|---|---|--|---|---|---|---|--|
| PAG. | PRODOTTI | IP / IK | NEMA | ZONE |  |  |  |  |  |  |  | |
| 214 | Armadi componibili | E NUX INOX | IP55 IK10 | NEMA 1, 12 [NEMA 4X su richiesta] | zone 1, 2, 21, 22 II2GD Ex h | ● | ● | ● | ● | ● | ● | |
| 224 | Armadi monoblocco | E MOX INOX | IP66 (porta singola) IP55 IK10 | NEMA 1, 12 [NEMA 4X su richiesta] | zone 1, 2, 21, 22 II2GD Ex h | ● | ● | ● | ● | ● | ● | |
| 226 | Armadi compatti | E COMP INOX | IP55 IK10 | NEMA 1, 12 [NEMA 4X su richiesta] | zone 1, 2, 21, 22 II2GD Ex h | ● | ● | ● | ● | ● | ● | |
| 230 | Casse con fissaggio a parete | E COR INOX | IP66 IK10 | NEMA 1, 12, 4X*, 3R | zone 1, 2, 21, 22 II2GD Ex h | ● | ● | ● | ● | ● | ● | |
| 233 | Casse con fissaggio a parete | E COR-EE INOX | IP66 IK10 | NEMA 1, 12, 4X, 3R | zone 1, 2, 21, 22 II2GD Ex eb tb | ● | ● | ● | ● | ● | ● | |
| 240 | Casse con tettuccio integrato | E COR-TX INOX | IP66 IK10 | NEMA 1, 12, 4X, 3R | – | ● | ● | ● | ● | ● | ● | |
| 238 | Casse di derivazione | E GRAN INOX | IP66 IP69K IK10 | NEMA 1, 12, 4X | zone 1, 2, 21, 22 II2GD Ex h | ● | ● | ● | ● | ● | ● | |
| 239 | Pulsantiera | SHX | IP66 IP69K IK10 | NEMA 1, 12, 4X | – | ● | ● | ● | ● | ● | ● | |
| A.o.R. | Pulsantiera | SHX-EEX | IP66 IP69K IK10 | NEMA 1, 12, 4X | zone 1, 2, 21, 22 II2GD Ex eb tb | ● | ● | ● | ● | ● | ● | |
| 241 | Leggii monoblocco | ZBX SBX | IP55 IK10 | NEMA 1, 12 | – | ● | ● | ● | ● | ● | ● | |
| 242 | Leggii modulari | AEX MEX | IP55 IK10 | NEMA 1, 12 | – | ● | ● | ● | ● | ● | ● | |
| 253 | Soluzioni outdoor | E VIS | IP56 (porta singola) IP55 IK10 | – | – | ● | ● | ● | ● | ● | ● | |
| 264 | Soluzioni EMC | E NUX-E STE SDVE | – | NEMA 1 | – | ● | ● | ● | ● | ● | ● | |

| USA / Canada | Germania | Italia | Comunità Europea | Europa/ Mondo | EurAsian Community | Europa/ Mondo |
|--|------------------------------|----------------------|----------------------------|----------------|--------------------|---|
| UL International | TUV Rheinland | RINA | CE | EX | EAC | EX IECEX |
| UL508A UL 50 C22.2 n.14-95 e CAN/CSAC22.2 n.94-M91 | IEN EN62208 DIN40050 (IP69K) | Norme settore navale | Direttiva BT Norma EN62208 | Direttiva Atex | TR CU | Direttiva Atex e schema IECEX Norme EN IEC60079 |

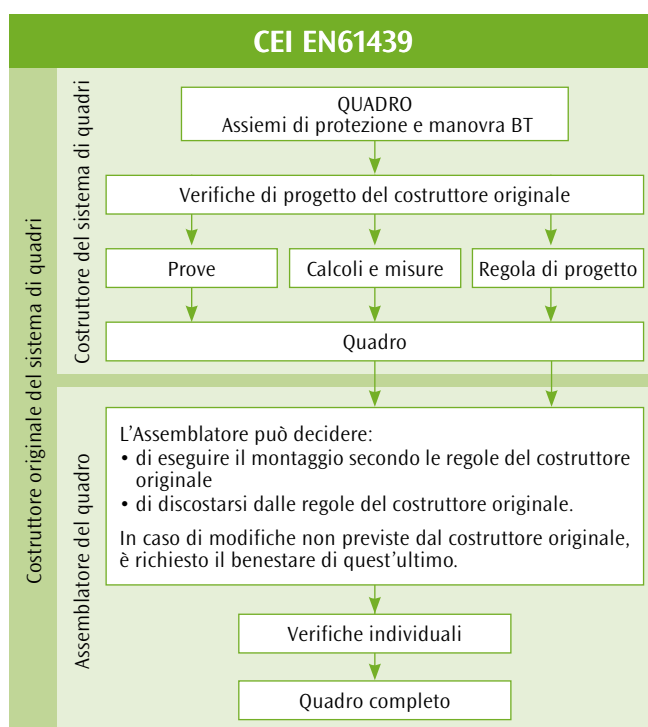
* NEMA 1, 12 per porta doppia, porta plexi

FOCUS SULLE PROVE DI TIPO SECONDO LA EN61439-1

| N° | PAG | CARETTERISTICHE DA VERIFICARE | ARTICOLI O PARAGRAFI | OPZIONI DELLA VERIFICA EFFETTUABILE | | |
|----|-----|--|----------------------|-------------------------------------|---------------------------|--------------------------------------|
| | | | | VERIFICA MEDIANTE PROVE | VERIFICA MEDIANTE CALCOLI | VERIFICA MEDIANTE REGOLE DI PROGETTO |
| | 374 | Robustezza dei materiali e parti del QUADRO: | 10.2 ■ | | | |
| | 362 | Resistenza alla corrosione | 10.2.2 ■ | SI | NO | NO |
| | 359 | Proprietà dei materiali isolanti: | 10.2.3 ■ | | | |
| | – | Stabilità termica | 10.2.3.1 ■ | SI | NO | NO |
| | – | Resistenza dei materiali isolanti al calore normale | 10.2.3.2 ■ | SI | NO | NO |
| 1 | – | Resistenza dei materiali isolanti al calore anormale ed al fuoco che si verifica per effetti interni di natura elettrica | 10.2.3.3 ■ | SI | NO | NO |
| | 362 | Resistenza alla radiazione ultra violetta (UV) | 10.2.4 ■ | SI | NO | NO |
| | 357 | Sollevamento | 10.2.5 ■ | SI | NO | NO |
| | 359 | Impatto meccanico | 10.2.6 ■ | SI | NO | NO |
| | 359 | Marcatura | 10.2.7 ■ | SI | NO | NO |
| 2 | 358 | Grado di protezione degli involucri | 10.3 ■ | SI | NO | SI |
| 3 | – | Distanze d'isolamento in aria e superficiali | 10.4 | SI | SI | SI |
| | – | Protezione contro la scossa elettrica ed integrità dei circuiti di protezione: | 10.5 | SI | | |
| 4 | – | Effettiva continuità della messa a terra tra le masse del QUADRO ed il circuito di protezione | 10.5.2 | SI | NO | NO |
| | – | Effettiva continuità nel QUADRO per guasti esterni | 10.5.3 | | SI | SI |
| 5 | – | Installazione degli apparecchi di manovra e dei componenti | 10.6 | NO | NO | SI |
| 6 | – | Circuiti elettrici interni e collegamenti | 10.7 | NO | NO | SI |
| 7 | – | Terminali per conduttori esterni | 10.8 | NO | NO | SI |
| | – | Proprietà dielettriche: | 10.9 | | | |
| 8 | – | Tensione di tenuta a frequenza di esercizio | 10.9.2 | SI | NO | NO |
| | – | Tensione di tenuta ad impulso | 10.9.3 | SI | NO | SI |
| 9 | 363 | Limiti di sovratemperatura | 10.10 ■ | SI | SI | SI |
| 10 | 360 | Tenuta al cortocircuito | 10.11 ■ | SI | SI | SI |
| 11 | 375 | Compatibilità Elettromagnetica (EMC) | 10.12 ■ | SI | NO | SI |
| 12 | | Funzionamento meccanico | 10.13 | SI | NO | NO |

Le verifiche elencate nel punto 1 non devono essere ripetute dal costruttore del quadro se l'involucro è già stato verificato dal produttore secondo la EN62208 (vantaggio – in termini di tempo e costi – da considerare nella scelta del produttore dell'involucro).

■ Verifiche effettuate da ETA



FOCUS SULLE PROVE DI TIPO PREVISTE PER LA EN62208

| PROVE | PARAGRAFO | REQUISITO APPLICATO DA ETA | CFR. PAG. |
|--|-----------|----------------------------|-----------|
| Marcatura | 9.3 | • | 356 |
| Carichi statici | 9.4 | • | 357 |
| Sollevamento | 9.5 | • | 357 |
| Verifica dei carichi assiali degli inserti | 9.6 | • | |
| Verifica del grado di protezione contro gli impatti (IK) | 9.7 | • | 359 |
| Verifica del grado di protezione (IP) | 9.8 | • | 358 |
| Verifica stabilità termica | 9.9.1 | • | |
| Verifica resistenza al calore | 9.9.2 | • | |
| Verifica resistenza al calore anormale e fuoco | 9.9.3 | • | |
| Tenuta dielettrica | 9.10 | • | 360 |
| Continuità del circuito di protezione | 9.11 | • | 360 |
| Resistenza alla radiazione ultravioletta | 9.12 | • | 362 |
| Resistenza alla corrosione | 9.13 | • | 362 |
| Capacità di dissipazione termica | 9.13 | • | |

AMBIENTI DI INSTALLAZIONE

Come richiede la norma EN 62208, ETA specifica che gli involucri sono progettati per essere installati all'interno, nelle condizioni normali di servizio sotto riportate. Per applicazioni outdoor, l'installatore deve specificare se le condizioni sono normali o speciali. Mancando queste informazioni, verranno sempre considerate le condizioni normali per installazioni interne.

Gli involucri conformi alla norma EN62208 sono destinati ad essere utilizzati nelle seguenti condizioni ambientali:

| INSTALLAZIONI IN CONDIZIONI NORMALI | | | |
|-------------------------------------|--|--------------------------|-----------------|
| | | INDOOR | OUTDOOR |
| TEMPERATURA | Limite superiore temperatura ambiente dell'aria | +40°C | +40°C |
| | Limite inferiore temperatura ambiente dell'aria | -5°C | -25°C |
| | Valore medio temperatura riferito ad un periodo di 24H | +35°C | +35°C |
| UMIDITA' | Umidità relativa (può verificarsi occasionalmente una condensazione moderata dovuta a variazioni di temperatura) | 50% a 40°C 90% a 20°C | 100% a 25°C max |

INSTALLAZIONI IN CONDIZIONI SPECIALI DI SERVIZIO

Se sussiste una delle seguenti condizioni speciali di servizio, le prescrizioni particolari applicabili devono essere oggetto di accordo tra utilizzatore e costruttore:

- Temperatura ambiente dell'aria e umidità anormali
- Presenza di sostanze corrosive
- Presenza di polveri particolari (carbone, cemento, etc)
- Sollecitazioni meccaniche anomale (sismiche, etc)
- Presenza di flora, fauna, muffe Influenze ionizzanti Interferenze elettromagnetiche
- Vibrazioni
- Radiazioni UV diverse dalle radiazioni solari.

CONDIZIONI DI TRASPORTO E STOCCAGGIO

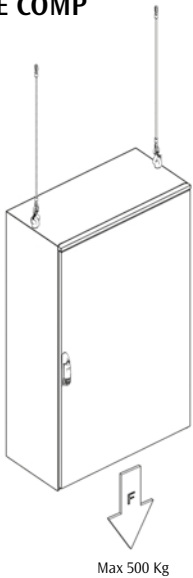
Un accordo speciale deve essere fatto tra il costruttore dell'involucro e l'utilizzatore se le condizioni di trasporto, magazzino ed installazione, per es. le condizioni di temperatura e di umidità, differiscono da quelle citate in "Condizioni normali".

I CRITERI DI SOLLEVAMENTO

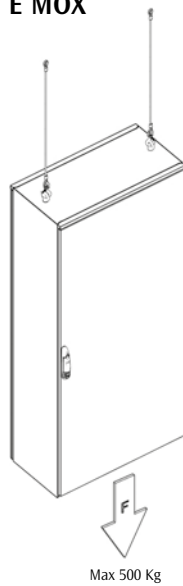
La prova è svolta secondo la EN62208 per il sollevamento statico e dinamico a garanzia di quanto scritto sotto. Se il sollevamento è dall'alto, utilizzare funi in buono stato e correttamente dimensionate per il sollevamento. L'aggancio deve essere effettuato con golfari di sollevamento, con squadrette o in caso di batterie, con le traverse di sollevamento secondo le indicazioni sotto riportate. In caso di sollevamento con muletti o transpallet, fare attenzione a sollevare con le pale ben distanziate.



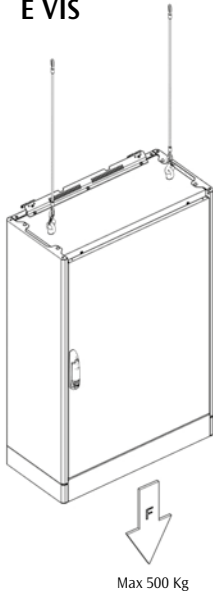
E COMP



E MOX



E VIS



E NUX



PROVE DI SOLLEVAMENTO STATICO E DINAMICO

Effettuate con Ente TÜV Rheinland



90°

Angolo al vertice pari a 90°



I carichi all'interno dell'armadio sono intesi equamente distribuiti per tutto il volume




L'angolo al vertice tra le funi non deve essere superiore a 60°



I carichi all'interno dell'armadio sono intesi equamente distribuiti per tutto il volume















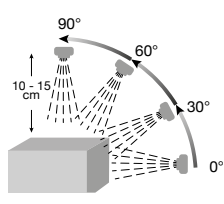
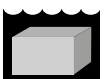
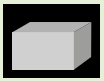
GRADO DI PROTEZIONE IP (EN60529 / DIN 40050-9)

È necessario garantire la protezione dal contatto diretto con le parti attive del quadro. L'involucro è parte destinata ad assicurare la protezione dell'equipaggiamento contro specifiche influenze esterne e una protezione in ogni direzione contro i contatti diretti, con un grado di protezione pari ad almeno IP2X. La protezione contro i contatti indiretti (che è la protezione contro i guasti) si attua mediante isolamento. Il produttore dell'involucro garantisce il grado di protezione del suo prodotto così come venduto, ossia vuoto. Al costruttore del quadro compete la definizione del grado di protezione del quadro completo e finito (o mediante prove o mediante analisi di verifica del progetto). Se si usa un involucro vuoto in accordo alla EN62208 e non è stata fatta nessuna modifica esterna tale da comportare un deterioramento del grado di protezione, non è necessaria alcuna prova aggiuntiva.

 Le aperture eseguite per il passaggio dei cavi e/o per il montaggio degli apparecchi, possono ridurre il grado di protezione: è necessario quindi che le forature siano fatte a "regola d'arte" e che vengano utilizzate guarnizioni che garantiscano da parte del costruttore, se possibile, il mantenimento delle condizioni iniziali. Se ciò non può essere rispettato, il grado di protezione dell'involucro deve essere declassato (non può essere inferiore all'IP2X).

È importante tener presente che più il grado di protezione è elevato, più il valore della potenza dissipata naturalmente dall'involucro si riduce (vedi paragrafo).

Il grado di protezione IP è essenzialmente definito da due cifre caratteristiche (EN62262):

| IP 1ª CIFRA = SOLIDI | | IP 2ª CIFRA = LIQUIDI | |
|--|---|-----------------------|--|
| 0 |  Nessuna protezione | 0 |  Nessuna protezione |
| 1 |  Protetto contro i corpi solidi superiori a 50 mm (Es.: contatti involontari della mano) | 1 |  Protetto contro le cadute verticali di gocce d'acqua |
| 2 |  Protetto contro i corpi solidi superiori a 12 mm (Es.: dito della mano) | 2 |  Protetto contro le cadute di gocce d'acqua fino a 15° dalla verticale |
| 3 |  Protetto contro i corpi solidi superiori a 2,5 mm (arnesi, fili) | 3 |  Protetto contro le cadute d'acqua a pioggia fino a 60° dalla verticale |
| 4 |  Protetto contro i corpi solidi superiori a 1 mm (arnesi fini, fili sottili) | 4 |  Protetto contro gli spruzzi d'acqua da tutte le direzioni |
| 5 |  Protetto contro le polveri (nessun deposito nocivo) | 5 |  Protetto contro i getti d'acqua con lancia da tutte le direzioni |
| 6 |  Totalmente protetto contro le polveri | 6 |  Protetto contro le proiezioni d'acqua simili a onde marine |
|  <p>IP69K (riferimento Norma DIN 40050-9) Lavaggio ad alta pressione compresa tra 80 e 100bar, portata tra 14 e 16 l/min e temperatura di 80°C.</p> | | 7 |  Protetto contro gli effetti dell'immersione |
| | | 8 |  Protetto contro gli effetti della sommersione |

GUARNIZIONI DI TENUTA IP

Generalmente l'involucro è costituito da una guarnizione perimetrale applicata su tutti i pannelli di chiusura (porte, pannelli laterali, pannelli posteriori, coperchi).

GUARNIZIONE POLIURETANICA

Grado di tenuta al fuoco HF1 (per standard UL94).
Temperatura: $-40^{\circ}\text{C} < T < 100^{\circ}\text{C}$.

GUARNIZIONE EMC

Costituita da 3 parti: un'anima in EPDM (che conferisce il grado di protezione), un rivestimento in tessuto metallico (che garantisce la continuità dielettrica tra struttura e pannelli) e un biadesivo in tessuto non tessuto, molto resistente e applicato su un lato (che garantisce aderenza e resistenza).
Condizioni ambientali ottimali di utilizzo: temperatura: $-40^{\circ}\text{C} < T < 100^{\circ}\text{C}$.

GUARNIZIONE SILICONICA

Utilizzata sulle gamme ETA in acciaio inossidabile, resiste alla maggior parte dei detersivi, ai getti di acqua calda ed è facilmente lavabile.
Condizioni ambientali ottimali di utilizzo: temperatura: $-60^{\circ}\text{C} < T \leq 180^{\circ}\text{C}$.

GRADO IK (SECONDO LA EN62262)

Indica il livello di protezione fornito dall'involucro all'apparecchiatura contro gli impatti meccanici dannosi (anche atti vandalici).

La prova è effettuata applicando un'energia di impatto, come schematizzato: dopo la prova non si devono verificare rotture o deformazioni tali da compromettere il grado IP.

Tutti i prodotti ETA sono marcati con il grado massimo IK10=resistenza massima corrispondente all'impatto di un oggetto di 5 kg da una distanza di 40 cm.

| Codice IK | IK00 | IK01 | IK02 | IK03 | IK04 | IK05 | IK06 | IK07 | IK08 | IK09 | IK10 |
|--------------------------|------|------|------|------|------|------|------|------|------|-------|-------|
| Energia di impatto Joule | 0,00 | 0,14 | 0,20 | 0,35 | 0,50 | 0,70 | 1,00 | 2,00 | 5,00 | 10,00 | 20,00 |

NEMA (TYPE)

Per il Canada e l'America, il grado di protezione viene definito NEMA o TYPE, e non indica solo la protezione da solidi e liquidi come il grado di protezione IP.

| NEMA TYPE | | NEMA National Electric Manufacturers Association (NEMA 250) and EEMAC Electrical and Electronic Manufacturers Association of Canada UL (standard UL508a) Underwriters Laboratories, Inc. |
|-----------|------------------------|--|
| 1 | Uso interno | Protezione dal contatto con apparecchiature interne. |
| 4 | Uso interno ed esterno | Protezione contro la polvere soffiata dal vento, pioggia, l'acqua spruzzata e diretta e danni da formazione di ghiaccio esterna. |
| 12 | Uso interno | Protezione contro polvere, sporco cadente, e lo sgocciolamento di liquidi non corrosivi. |
| 3R | Uso esterno | Protetto contro pioggia battente e nevischio. Previene la formazione di ghiaccio all'interno. |
| 4X | Uso interno ed esterno | Protetto contro la corrosione, polvere trasportata dal vento, dalla pioggia, da spruzzi d'acqua e dall'acqua proveniente da manichette. Previene la formazione di ghiaccio all'interno. |



COLLEGAMENTO A TERRA (CONTINUITÀ DEL CIRCUITO DI PROTEZIONE)

Il quadro elettrico, costituito da involucro con apparecchi e conduttori di collegamento, ai fini della protezione contro i contatti indiretti, deve avere tutte le masse collegate a terra tramite circuito di protezione.

È necessario collegare a terra con un conduttore di opportuna sezione qualsiasi parte dell'involucro accessibile su cui siano installati apparecchi o qualsiasi parte che possa andare in tensione in caso di guasto (ad esempio cedimento dell'isolamento di un cavo ecc). Al contrario, se non sono installati apparecchi, è sufficiente il contatto realizzato con viti e cerniere metalliche tra struttura e pannello stesso ai fini dell'equipotenzialità. Tutte le parti esterne metalliche che non sono suscettibili ad entrare in contatto con parti interne in tensione, o che non possono essere toccate, non hanno bisogno di collegamenti a terra.

All'interno dei prodotti ETA è incluso il materiale per il collegamento a terra (viti, dadi e rondelle) e le indicazioni per il corretto montaggio. L'armadio E NUX soddisfa appieno i requisiti per il collegamento a terra: la sua struttura può essere utilizzata come conduttore, a patto di serrare le viti che compongono la struttura portante in maniera corretta utilizzando la rondella dentellata, le cui caratteristiche permettono di incidere la vernice e quindi realizzare la continuità elettrica fra la parte di giunto saldato sul montante e la parte saldata sulle traverse. Il costruttore del quadro può collegare elettricamente i pannelli alla struttura, questa alla barra equipotenziale del circuito di protezione principale, e quest'ultima all'impianto di terra. In questo modo tutte le masse dell'involucro, valutate tali dal costruttore del quadro, saranno collegate a terra ed equipotenziali fra loro. Le modalità con cui è stato effettuata la misura sono quelle indicate dall'art. 9.11 della norma CEI EN62208.

CORTOCIRCUITO

La tenuta al cortocircuito, specificata dal produttore originale del quadro, deve essere verificata mediante applicazione delle regole di progetto, calcoli o prova.

Il quadro deve quindi essere costruito in modo da resistere alle sollecitazioni termiche o dinamiche fino a valori di cortocircuito stabiliti.

Il sistema di armadi componibili ETA con sistema sbarre e supporti sbarre brevettati ETA è conforme alla 61439-1-2.

ABB S.p.A. - ABB SACE Division

TEST REPORT LBRP 1411800 (Rev. 1) Page 1 of 23

Tested Object: Switch for ETA cabinet system

Manufacturer: E.T.A. S.p.A. - Via Monte Sirologhino 6, 22039 Carico (CO) - Italy

Rating assigned by the manufacturer:

| | | |
|---|-------|----|
| Rated insulation voltage | 5kV | V |
| Rated frequency | 50 Hz | Hz |
| Rated symmetrical current | 10kA | A |
| Rated short-time withstand current (I _{sc}) of the main circuit | 10kA | kA |
| Rated peak withstand current (I _{pk}) of the main circuit | 20kA | kA |
| Rated peak withstand current (I _{pk}) of the working circuit | 10kA | kA |

For additional ratings see page -

Tests: Short time and peak current tests (in main and protective circuits)

Test Standard: IEC 61439-1 (ed. 2:2011-05)

Date of tests: 28-03-2015

Tests required by: E.T.A. S.p.A. - Via Monte Sirologhino 6, 22039 Carico (CO) - Italy

Date of issue: 31-05-2015

Prepared: C. Garavanti

Verified: S. Cecchi

Laboratory Manager: M. Basso

The test report may not be reproduced or distributed without the written permission of ABB S.p.A. All rights reserved. The content of this report is the property of the test laboratory ABB S.p.A. - Via Monte Sirologhino 6, 22039 Carico (CO) - Italy. All other rights reserved.

E DUP - DOPPIA PROTEZIONE PER PRODOTTI UNICI



Nella continua ricerca di miglioramento dei prodotti, ETA ha voluto perfezionare ulteriormente la protezione delle lamiere attraverso un trattamento a doppio strato, processo che prende il nome di E DUP.

Il ciclo standard di finitura ETA E DUP – applicato a tutti i prodotti ETA in lamiera d'acciaio verniciati – prevede un primer a base di vernice con deposizione a cataforesi con resina epossidica ed una finitura con polveri termoindurenti. Il progetto dell'impianto è stato realizzato secondo i parametri ambientali che ETA definisce autonomamente e suggerisce ai propri progettisti: il minor consumo possibile di energia, tutti i materiali utilizzati per la costruzione devono essere riciclabili, un bassissimo consumo d'acqua ed un limitato impatto sull'ambiente.

FASE 1 PREPARAZIONE DEL SUPPORTO METALLICO: SGRASSAGGIO E RISCACQUO

FASE 2 VERNICIATURA LIQUIDA CON PROCESSO DI CATAFORESI: DEPOSITO PRIMO STRATO - PRIMER

FASE 3 VERNICIATURA A POLVERE CON DEPOSITO ELETTROSTATICO: APPLICAZIONE SECONDO STRATO - FINITURA

- + La cataforesi impone un elevato grado di pulizia dei manufatti prima della verniciatura: **E DUP non è solo verniciatura, ma anche pretrattamento del materiale grezzo per una lunga durata nel tempo.**
- + **La cataforesi è un trattamento rispettoso dell'ambiente**, perché migliorando le prestazioni si abbassano i consumi e gli sprechi. La vernice è sciolta in acqua anziché in solventi chimici: non esiste esausto, in quanto la vernice in eccesso viene messa nuovamente in circolo e riutilizzata, invece di essere inviata necessariamente alla fase di depurazione, con gli evidenti vantaggi di evitare la dispersione di prodotti inquinanti. Non ci sono pericoli di incendio.
- + Essendo un processo ad immersione, **non servono ritocchi perchè è ottima la copertura sia interna che esterna** anche su aree inaccessibili e con minore utilizzo di vernice e polvere.
- + **Sono sempre applicati 2 STRATI per tutti i prodotti**, un primer liquido e una finitura a polvere, perché due strati opportunamente calibrati uniti ad un pretrattamento di sgrassaggio e risciacquo, proteggono il prodotto almeno 2 volte di più dalle aggressioni esterne.
- + **Verniciatura più resistente e più a lungo.** Perché test in nebbia salina e umidostato dimostrano le qualità del ciclo E DUP con risultati tangibili.
- + **La resina EPOSSIDICA è un ottimo aggrappante e un ottimo primer**, perché crea un fondo resistente alla corrosione: la base ideale per l'adesione delle polveri di finitura l'elasticità del film per le forature.
- + **La CATA-foresi sfrutta una tecnologia all'avanguardia.**
- + **Miglioramento delle resistenze alla corrosione** (+ 50% ore rispetto ad un semplice ciclo a polvere!).

TABELLA DELLE CLASSI DI CORROSIVITÀ

| CLASSE | TIPICI AMBIENTI ESTERNI | TIPICI AMBIENTI INTERNI | MATERIALE |
|-------------------|--|---|---|
| C1 Molto bassa | | Edifici riscaldati con atmosfera pulita; per esempio uffici, scuole, negozi, alberghi | |
| C2 Bassa | Ambienti con basso livello di inquinamento principalmente aree rurali | Edifici non riscaldati dove può crearsi condensa; per esempio depositi, locali sportivi | |
| C3 Media | Ambienti urbani e industriali, modesto inquinamento da anidride solforosa. Zone costiere con bassa salinità. | Locali di produzione con alta umidità ed un relativo livello di inquinamento; per esempio industrie alimentari, lavanderie, birrerie, caseifici | Prodotti in acciaio al carbonio e verniciati E DUP |
| C4 Alta | Aree industriali e zone costiere con moderata salinità | Impianti chimici, piscine, cantieri costieri per imbarcazioni | Prodotti in acciaio al carbonio e zincati |
| C5 Molto alta | Zone costiere e aree industriali con alta umidità e atmosfera aggressiva | Edifici o aree con condensa quasi permanente e con alto inquinamento. | Prodotti in acciaio AISI304L e AISI316L |
| CX Offshore | Zone costiere e offshore con alta salinità | Edifici o aree con condensa quasi permanente e con alto inquinamento | Prodotti in acciaio AISI316L |



RESISTENZA ALLA CORROSIONE - TRATTAMENTI

Gli involucri metallici in lega di ferro devono essere provati per verificare che sia garantita una adeguata protezione contro la corrosione.

Per ambienti interni in genere classificati come C1, C2, C3 (EN12944), la scelta del ciclo standard ETA con polveri epossipoliestere garantisce una buona protezione, in quanto la polvere è resistente a oli minerali, lubrificanti, emulsioni e prodotti di pulizia se contenenti acidi e basi diluiti in concentrazione minore di 5%. In presenza di sostanze chimiche particolarmente aggressive, lo staff tecnico ETA è a disposizione per valutare la possibilità di una soluzione ad hoc.

Per ambienti esterni classificati ad esempio come C3, dovendo considerare i fattori ambientali (ghiaccio, neve, pioggia, raggi solari, vento, umidità) è preferibile seguire un ciclo di verniciatura a doppio strato con finitura poliестere data la maggiore resistenza ai raggi UV.

Per ambienti molto corrosivi, molto umidi, classificati come C4, C5 e CX, o ambienti con condizioni speciali di servizio, lo staff ETA è a disposizione per fornire prodotti e trattamenti dedicati.

La durata del trattamento nel tempo dipende dall'entità dei fattori esterni.

La durata del prodotto sottoposto a test in nebbia salina e umidostato dipende da:

- tipo di lamiera
- processo produttivo
- ciclo di lavaggio
- verniciatura
- polvere utilizzata.

La resistenza all'invecchiamento dipende dalle diverse condizioni ambientali cui il prodotto installato è sottoposto.

Qualità: controlli visivi al 100%.

Test di laboratorio interno ETA periodici del processo su campioni verniciati:

- esame visivo della superficie
- prova spessore
- prova adesione (ISO 2409)
- prova tenuta film: foratura e piegatura
- test di resistenza alla nebbia salina secondo ISO 9227
- test di resistenza all'umidità secondo ISO 6270.



FOCUS SU ACCIAIO INOSSIDABILE

Nelle applicazioni INDOOR e OUTDOOR (industrie alimentari, chimica, petrolchimica) dove è richiesto un alto grado di igiene e/o resistenza agli agenti chimici e ambientali, ETA consiglia i propri prodotti in acciaio inossidabile AISI304L e AISI316L.

Gli acciai inossidabili sono delle leghe a base di ferro, di cromo e di carbonio arricchite di altri elementi quali nichel, molibdeno, silicio, titanio, etc. La loro caratteristica peculiare è l'elevata resistenza all'attacco corrosivo degli agenti esterni. Questa caratteristica è determinata dalla formazione spontanea sulla superficie dell'acciaio di un sottile strato di ossidi di cromo, che protegge il metallo sottostante dagli attacchi corrosivi e dalla presenza di altri elementi, quali nichel, molibdeno, titanio, etc. Questo strato, molto stabile e resistente, evita il contatto diretto tra atmosfera circostante e interno dell'acciaio e, a differenza dei comuni trattamenti di rivestimento protettivo (zincatura, verniciatura, etc), ha la capacità di riformarsi anche in seguito a rottura accidentale rendendo il materiale intrinsecamente resistente alla corrosione. Esistono diversi gradi di inossidabilità o in altre parole, una scala di nobiltà, determinata dalla diversa composizione chimica. Gli acciai scelti da ETA sono acciai Austenitici AISI304L e 316L, dove L indica un basso tenore di carbonio (low carbon), che rende l'acciaio ancora più resistente alla corrosione. La presenza di elementi quali Crono Nichel e Molibdeno migliorano le caratteristiche intrinseche degli acciai inossidabili.

SOVRATEMPERATURA E FORMAZIONE DI CONDENSA (EFFETTO DI ESPOSIZIONE ALLE BASSE TEMPERATURE)



Negli ambienti le cui pareti raggiungono, sulla loro superficie interna, temperature inferiori alla temperatura di rugiada dell'aria ambiente si ha il fenomeno della condensazione superficiale, con il conseguente depositarsi, sulla superficie delle pareti stesse, della quantità di acqua che non può essere contenuta nell'aria sotto forma di vapore. Il fenomeno della condensa superficiale è strettamente connesso con la temperatura alla quale si trova la faccia interna della parete e quindi dipende, oltre che dalla temperatura e dall'umidità relativa dell'aria ambiente, anche dal grado di isolamento che la parete stessa offre.

In generale la condensazione superficiale è strettamente legata al grado di isolamento termico che la parete offre, in quanto, per un ambiente di date caratteristiche termo-igrometriche (temperatura e umidità dell'aria), la condensa dipende dalla temperatura alla quale si trova la faccia interna della parete stessa.

Per evitare il fenomeno della condensazione superficiale è sufficiente mantenere la temperatura interna delle pareti al di sopra della temperatura di rugiada dell'aria ambiente, occorre cioè verificare che: $t_{pi} > tR$.

Il valore della temperatura di rugiada tR è ricavabile dal diagramma di Mollier dell'aria umida (ove sono note la temperatura dell'aria ambiente e la sua umidità relativa), mentre per calcolare la temperatura superficiale è necessario impostare un bilancio termico sulla parete (cfr. programma di calcolo sovratemperatura in accordo a CEI IEC/TR 60890).

Se la massima temperatura superficiale è insufficiente per evitare la condensa, può essere utilizzato un riscaldatore anticondensa per mantenere l'aria interna – e quindi la l'aria superficiale - ad un valore di temperatura desiderata. Per dimensionare il riscaldatore, stabilita sull'asse X la superficie libera dell'armadio (o cassa), il punto di intersezione con la linea obliqua ΔT desiderata determina sull'asse Y la potenza termica necessaria allo scopo.

In formula:

$$P = K \times S \times \Delta T$$

dove:

P = potenza termica dissipata [Watt]

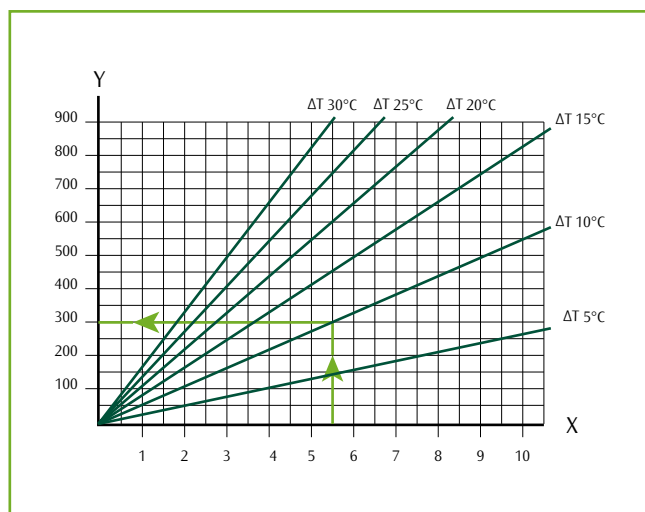
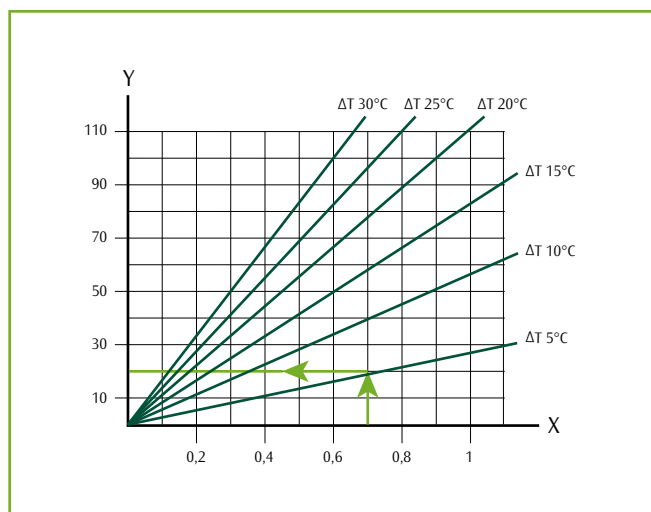
K = coefficiente di dissipazione termica del materiale dell'involucro (per lamiera verniciata $K=5.5$ [W/m²°C])

S = superficie libera dell'armadio [m²]

$\Delta T = (T_i - T_e)$

T_i = temperatura interna desiderata

T_e = temperatura esterna [°C]



Anche l'aggiunta di opportuni spessori di materiali isolanti consente di evitare il fenomeno della condensa superficiale perché la presenza del coibente innalza la temperatura superficiale della parete al di sopra di quella di rugiada.



DESIGN SISMICO

L'offerta ETA Design sismico consta di due proposte di soluzioni tecniche principali:

1. DESIGN SISMICO - STUDIO DI VULNERABILITÀ DELLA STRUTTURA COLLOCATA IN DIVERSE SCALE GEOGRAFICHE

Il progetto si riferisce a due attività svolte nell'ambito di consulenza tra la Fondazione Eucentre di Pavia, TREES Lab (Laboratory for Training and Research in Earthquake Engineering and Seismology) e ETA.

Modellazione e simulazione numerica

Nella prima attività di simulazione matematica, l'analisi si è basata su valori crescenti di accelerazione PGA da 0.35 g a 1.5 g, (tabelle seguenti applicate ad entrambi i campioni) dove PGA è l'acronimo di Peak Ground Acceleration (misura dell'accelerazione al suolo massima su suolo rigido). La PGA di un sito è espressa come accelerazione su suolo rigido ovvero al netto di eventuali effetti amplificativi dovuti ai diversi suoli sottostante la struttura; gli spettri considerati sono stati applicati separatamente nelle due direzioni x e y.

Simulazione su tavola vibrante

Nella seconda attività di simulazione su piattaforma vibrante sono stati utilizzati gli spettri noti di terremoti, che sono considerati rappresentativi. Ai 2 prototipi, sono stati applicati valori di accelerazione, spostamento e velocità tabulati, di vari eventi sismici, proprio per ottenere il massimo di veridicità. I due prototipi sono stati testati sia nella direzione parallela allo spostamento sia nella direzione perpendicolare (x,y).

Dopo il primo test, i campioni sono stati accuratamente ispezionati per verificare la totale mancanza di cedimenti strutturali.

I successivi test sono stati condotti amplificando fino a 1,5% i valori di ogni spettro e riverificate le strutture (cerniere, viti, chiusure).

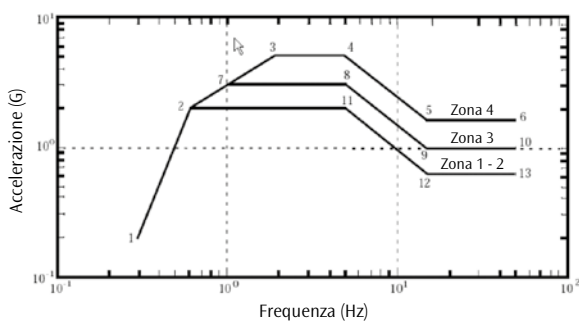
Le soluzioni tecniche proposte da ETA sono il risultato della combinazione delle due attività di ricerca (modellazione e simulazione numerica e simulazione su tavola vibrante).

2. DESIGN SISMICO - CONFORMITÀ ALLA NORMATIVA SISMICA TELCORDIA

Per valutare le performance di enclosures installate in zone ad elevato rischio sismico, il riferimento è l'UBC (Uniform Building Code), che stabilisce come le varie zone degli edifici debbano essere suddivise in zone con grado crescente di gravosità (zona 4 = alto rischio).

Ai fini della realizzazione dei test di conformità, subentra lo studio nel rispetto della normativa americana Bellcore (TELCORDIA-GR-63-CORE-Issue3, March 2006), utilizzata come riferimento nel settore. Grazie alla collaborazione con l'Ente CESI è stato elaborato uno studio pseudo-statico dedicato di modellazione con spettri elastici per ampliare l'offerta di enclosures ETA con Seismic design, proponendo soluzioni specifiche in conformità alla normativa sismica BellCore (TELCORDIA-GR-63-CORE-Issue3, March 2006).

Le analisi sismiche sono state eseguite utilizzando una procedura equivalente statica (ovvero applicando carichi statici il cui effetto è equivalente al carico dinamico definito dalla Required Response Spectra RSS da Rif. [1]). I carichi statici equivalenti sono stati calcolati seguendo la procedura IBC (Rif. [2]), ma sostituendo gli spettri di risposta spettrale MCE mappati con l'RSS indicato nel documento Telcordia GR-63-CORE (da Rif. [1]). Le accelerazioni spettrali massime S, per il breve periodo (0.2 s -> 5.0 Hz) e le massime accelerazioni spettrali S1, per il lungo periodo (1.0 s -> 1.0Hz) sono state lette direttamente dallo spettro RRS (cfr. grafico) per le diverse zone sismiche.



NECESSITI DI UNA CONSULENZA DEDICATA?

Contatta il nostro team ETA Next indicando luogo di installazione, spettro elastico e accelerazione di picco.

Il nostro team raffronterà i dati dei report a disposizione con quelli della tua applicazione, opererà una valutazione tra i vari modelli e identificherà il più adatto, fornendo evidenza delle scelte proposte e suggerendo la migliore soluzione tecnica per il caso specifico.

IL VALORE AGGIUNTO?

Possibilità di uno studio di modellazione dedicato, in collaborazione con enti accreditati o università selezionate.



LIMITI DI SOVRATEMPERATURA

Un quadro elettrico è un sistema costituito da un fluido (l'aria) e da corpi solidi tra cui apparecchi che essendo attraversati da corrente, per effetto Joule, si riscaldano. L'evoluzione verso l'equilibrio termico avviene per trasferimento del calore delle parti attive (apparecchi, conduttori...) alle parti in contatto agli apparecchi e da questi all'ambiente circostante.

I trasferimenti di calore avvengono per:

- conduzione (trasferimento di calore all'interno di corpi solidi)
- irraggiamento (trasferimento di calore tra corpi solidi separati da un mezzo)
- convezione (trasferimento di calore tra un corpo solido ed un fluido in movimento).

La temperatura all'interno del quadro cresce fino a stabilizzarsi ad un valore T_i diverso dalla temperatura esterna T_e . La CEI EN61439-1 impone dei limiti di sovratemperatura che non devono essere superati per taluni punti del quadro.

La verifica può essere fatta con un calcolo secondo la norma CEI IEC/TR 60890.

Come principio, questo metodo si applica negli involucri per i quali sono valide le seguenti ipotesi:

- 1 potenza dissipata ripartita uniformemente;
- 2 apparecchi disposti in modo da non ostacolare la circolazione dell'aria;
- 3 non più di tre separazioni orizzontali
- 4 i dati necessari per il calcolo sono: le dimensioni dell'involucro, la potenza dissipata nell'involucro (apparecchi, conduttori) ed il tipo di installazione (quadro isolato, o di estremità...).

PROGRAMMA ETA DI CALCOLO SOVRATEMPERATURA

Il software – disponibile on-line – permette di calcolare la potenza dissipabile dalle superfici ed offre un supporto per la verifica dei limiti di sovratemperatura secondo la Norma CEI EN 61439-1, tabella 6.

Calcolo indoor: calcolo della sovratemperatura secondo CEI IEC/TR 60890). Il calcolo si basa sulla dissipazione naturale del cabinet, senza tener conto delle opzioni di ventilazione/raffreddamento/riscaldamento. Queste ultime vengono proposte solo in fase finale per soddisfare tutti i requisiti dell'utente.

Calcolo outdoor o soggetto a fattori esterni: calcolo realizzato per le applicazioni in ambienti in cui la temperatura è influenzata oltre che dalla potenza installata internamente al quadro, anche da fattori energetici esterni (es. irraggiamento solare). Si basa su un modello fisico concepito sui principi fondamentali che governano gli scambi termici di tipo convettivo e radiativo e mediante un approccio matematico a parametri concentrati.

TABELLA DI DISSIPAZIONE ARMADI E NUX LAMIERA D'ACCIAIO

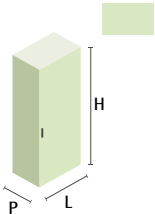
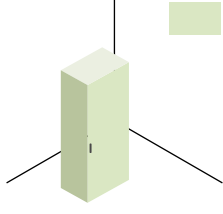
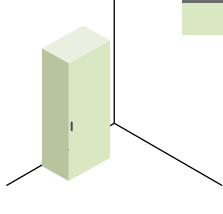
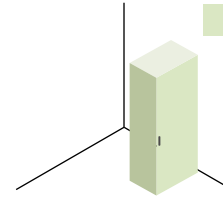
|  | | |  ARMADIO LIBERO SU TUTTI I LATI | | | | | | |  ARMADIO COPERTO POSTERIORMENTE | | | | | | |  ARMADIO COPERTO SU UN LATO | | | | | | |
|---|------|------|---|-----|-----|-----|-----|-----|-----|--|-----|-----|-----|-----|-----|-----|---|-----|-----|-----|-----|-----|-----|
| DIMENSIONI ARMADI | | | delta T(°C) POTENZA DISSIPABILE (W) | | | | | | | delta T(°C) POTENZA DISSIPABILE (W) | | | | | | | delta T(°C) POTENZA DISSIPABILE (W) | | | | | | |
| L | H | P | 5 | 10 | 15 | 20 | 25 | 30 | 35 | 5 | 10 | 15 | 20 | 25 | 30 | 35 | 5 | 10 | 15 | 20 | 25 | 30 | 35 |
| 400 | 1600 | 400 | 18 | 44 | 72 | 103 | 136 | 171 | 207 | 18 | 43 | 72 | 103 | 136 | 170 | 206 | 18 | 43 | 71 | 102 | 135 | 169 | 205 |
| 400 | 1600 | 500 | 25 | 60 | 99 | 141 | 187 | 234 | 284 | 23 | 55 | 91 | 130 | 172 | 215 | 261 | 22 | 53 | 87 | 125 | 165 | 206 | 250 |
| 400 | 1600 | 600 | 30 | 71 | 117 | 167 | 221 | 277 | 335 | 28 | 66 | 109 | 155 | 205 | 257 | 312 | 26 | 61 | 101 | 145 | 191 | 239 | 290 |
| 400 | 1800 | 400 | 21 | 50 | 83 | 119 | 157 | 198 | 239 | 21 | 50 | 83 | 119 | 157 | 197 | 239 | 21 | 50 | 83 | 118 | 156 | 196 | 237 |
| 400 | 1800 | 500 | 28 | 66 | 109 | 156 | 206 | 258 | 313 | 26 | 61 | 101 | 144 | 191 | 239 | 290 | 24 | 58 | 96 | 137 | 181 | 227 | 275 |
| 400 | 1800 | 600 | 33 | 77 | 128 | 182 | 241 | 302 | 366 | 30 | 72 | 119 | 171 | 226 | 283 | 343 | 29 | 68 | 112 | 160 | 212 | 266 | 322 |
| 400 | 1800 | 800 | 41 | 96 | 159 | 227 | 300 | 376 | 456 | 40 | 94 | 156 | 222 | 294 | 368 | 446 | 36 | 86 | 142 | 203 | 268 | 336 | 407 |
| 400 | 2000 | 400 | 26 | 63 | 104 | 148 | 196 | 246 | 297 | 24 | 56 | 93 | 133 | 176 | 220 | 267 | 24 | 56 | 93 | 132 | 175 | 219 | 266 |
| 400 | 2000 | 500 | 31 | 72 | 120 | 172 | 227 | 284 | 344 | 28 | 67 | 110 | 158 | 208 | 261 | 316 | 27 | 64 | 106 | 152 | 201 | 252 | 305 |
| 400 | 2000 | 600 | 35 | 83 | 138 | 197 | 260 | 326 | 395 | 33 | 79 | 130 | 186 | 246 | 308 | 373 | 31 | 74 | 122 | 175 | 231 | 289 | 350 |
| 400 | 2000 | 800 | 42 | 99 | 164 | 234 | 309 | 388 | 470 | 41 | 97 | 161 | 231 | 305 | 382 | 463 | 39 | 91 | 151 | 216 | 285 | 358 | 434 |
| 400 | 2200 | 500 | 33 | 79 | 131 | 187 | 247 | 310 | 376 | 31 | 74 | 122 | 175 | 231 | 290 | 351 | 30 | 71 | 117 | 167 | 221 | 277 | 336 |
| 400 | 2200 | 600 | 37 | 87 | 143 | 205 | 270 | 339 | 411 | 35 | 83 | 138 | 197 | 261 | 327 | 396 | 33 | 79 | 131 | 187 | 247 | 310 | 375 |
| 400 | 2200 | 800 | 44 | 103 | 171 | 244 | 323 | 405 | 490 | 43 | 101 | 168 | 240 | 317 | 398 | 482 | 40 | 94 | 156 | 223 | 294 | 369 | 447 |
| 600 | 1400 | 400 | 27 | 63 | 105 | 150 | 198 | 248 | 301 | 24 | 56 | 93 | 132 | 175 | 219 | 265 | 25 | 58 | 97 | 138 | 182 | 229 | 277 |
| 600 | 1400 | 500 | 32 | 75 | 124 | 177 | 234 | 294 | 356 | 29 | 68 | 112 | 160 | 212 | 266 | 322 | 29 | 68 | 113 | 162 | 214 | 268 | 325 |
| 600 | 1600 | 400 | 30 | 71 | 117 | 167 | 221 | 277 | 335 | 26 | 62 | 103 | 147 | 194 | 244 | 295 | 27 | 65 | 108 | 154 | 203 | 255 | 309 |
| 600 | 1600 | 500 | 35 | 83 | 137 | 195 | 258 | 324 | 392 | 31 | 74 | 123 | 176 | 233 | 292 | 354 | 32 | 75 | 125 | 178 | 235 | 295 | 357 |
| 600 | 1600 | 600 | 40 | 95 | 157 | 224 | 296 | 371 | 450 | 37 | 87 | 144 | 207 | 273 | 342 | 414 | 36 | 86 | 143 | 205 | 270 | 339 | 410 |
| 600 | 1800 | 400 | 33 | 78 | 129 | 184 | 243 | 305 | 369 | 29 | 69 | 114 | 163 | 216 | 271 | 328 | 30 | 71 | 118 | 169 | 223 | 280 | 340 |
| 600 | 1800 | 500 | 38 | 90 | 149 | 213 | 281 | 352 | 427 | 34 | 82 | 135 | 193 | 255 | 320 | 388 | 35 | 83 | 137 | 195 | 258 | 324 | 392 |
| 600 | 1800 | 600 | 41 | 98 | 162 | 232 | 307 | 385 | 466 | 40 | 95 | 157 | 224 | 296 | 371 | 450 | 39 | 93 | 154 | 220 | 290 | 364 | 441 |
| 600 | 1800 | 800 | 50 | 117 | 194 | 278 | 367 | 460 | 557 | 48 | 113 | 187 | 267 | 353 | 443 | 536 | 46 | 108 | 180 | 257 | 339 | 425 | 515 |
| 600 | 2000 | 400 | 35 | 82 | 137 | 195 | 258 | 323 | 392 | 32 | 75 | 124 | 178 | 235 | 295 | 357 | 33 | 77 | 128 | 183 | 241 | 303 | 367 |
| 600 | 2000 | 500 | 39 | 93 | 153 | 219 | 289 | 363 | 440 | 37 | 88 | 146 | 208 | 275 | 345 | 418 | 38 | 90 | 149 | 213 | 281 | 352 | 426 |
| 600 | 2000 | 600 | 43 | 102 | 169 | 241 | 318 | 399 | 484 | 41 | 98 | 162 | 232 | 306 | 384 | 465 | 41 | 96 | 159 | 228 | 300 | 377 | 456 |
| 600 | 2000 | 800 | 51 | 122 | 201 | 288 | 380 | 477 | 578 | 50 | 118 | 195 | 279 | 368 | 462 | 560 | 48 | 113 | 187 | 268 | 354 | 444 | 538 |
| 600 | 2000 | 1000 | 58 | 138 | 228 | 327 | 431 | 541 | 655 | 57 | 135 | 224 | 320 | 422 | 530 | 642 | 55 | 129 | 214 | 306 | 404 | 507 | 614 |
| 600 | 2200 | 500 | 40 | 96 | 158 | 227 | 299 | 375 | 454 | 39 | 91 | 151 | 216 | 286 | 358 | 434 | 38 | 91 | 150 | 215 | 284 | 356 | 431 |
| 600 | 2200 | 600 | 45 | 107 | 177 | 254 | 335 | 420 | 509 | 43 | 101 | 167 | 239 | 315 | 395 | 479 | 42 | 100 | 165 | 236 | 312 | 392 | 474 |
| 600 | 2200 | 800 | 53 | 125 | 208 | 297 | 392 | 492 | 596 | 51 | 121 | 201 | 287 | 379 | 475 | 575 | 50 | 117 | 194 | 278 | 367 | 460 | 558 |
| 800 | 1400 | 400 | 35 | 84 | 139 | 199 | 262 | 329 | 398 | 29 | 68 | 113 | 162 | 213 | 268 | 324 | 33 | 79 | 130 | 186 | 245 | 308 | 373 |
| 800 | 1400 | 500 | 40 | 96 | 158 | 226 | 299 | 374 | 454 | 37 | 87 | 144 | 206 | 272 | 341 | 414 | 38 | 90 | 150 | 214 | 283 | 355 | 429 |
| 800 | 1600 | 400 | 38 | 91 | 151 | 216 | 285 | 357 | 433 | 34 | 81 | 134 | 192 | 254 | 318 | 385 | 36 | 86 | 143 | 205 | 270 | 339 | 410 |
| 800 | 1600 | 500 | 43 | 102 | 169 | 241 | 318 | 399 | 484 | 40 | 94 | 156 | 224 | 295 | 370 | 448 | 41 | 98 | 163 | 232 | 307 | 385 | 466 |
| 800 | 1600 | 600 | 47 | 111 | 184 | 263 | 348 | 436 | 528 | 45 | 107 | 176 | 252 | 333 | 418 | 506 | 40 | 96 | 158 | 226 | 299 | 375 | 454 |
| 800 | 1800 | 400 | 41 | 96 | 159 | 227 | 300 | 376 | 456 | 37 | 87 | 145 | 207 | 273 | 342 | 415 | 39 | 93 | 154 | 220 | 291 | 365 | 442 |
| 800 | 1800 | 500 | 45 | 106 | 175 | 250 | 330 | 414 | 501 | 42 | 100 | 166 | 237 | 313 | 393 | 476 | 43 | 101 | 168 | 240 | 317 | 397 | 481 |
| 800 | 1800 | 600 | 50 | 117 | 194 | 278 | 367 | 460 | 557 | 46 | 110 | 182 | 261 | 344 | 432 | 523 | 47 | 111 | 183 | 262 | 346 | 434 | 526 |
| 800 | 1800 | 800 | 57 | 136 | 224 | 321 | 424 | 531 | 644 | 56 | 131 | 218 | 311 | 411 | 516 | 625 | 55 | 130 | 215 | 308 | 407 | 510 | 618 |
| 800 | 2000 | 400 | 42 | 100 | 165 | 237 | 312 | 392 | 474 | 39 | 93 | 154 | 220 | 291 | 365 | 442 | 40 | 96 | 158 | 227 | 299 | 375 | 455 |
| 800 | 2000 | 500 | 47 | 111 | 183 | 262 | 346 | 434 | 525 | 44 | 104 | 172 | 245 | 324 | 406 | 492 | 44 | 105 | 174 | 249 | 328 | 412 | 499 |
| 800 | 2000 | 600 | 52 | 122 | 202 | 289 | 382 | 479 | 580 | 48 | 114 | 189 | 271 | 357 | 448 | 543 | 49 | 116 | 191 | 274 | 361 | 453 | 549 |
| 800 | 2000 | 800 | 59 | 140 | 232 | 332 | 439 | 550 | 667 | 57 | 135 | 224 | 321 | 423 | 531 | 643 | 57 | 134 | 222 | 318 | 419 | 526 | 637 |
| 800 | 2000 | 1000 | 68 | 160 | 265 | 379 | 500 | 628 | 761 | 65 | 154 | 254 | 364 | 480 | 602 | 730 | 63 | 150 | 248 | 354 | 468 | 587 | 711 |
| 800 | 2200 | 500 | 49 | 115 | 191 | 273 | 360 | 452 | 547 | 45 | 108 | 178 | 255 | 336 | 422 | 511 | 47 | 110 | 182 | 261 | 344 | 432 | 523 |
| 800 | 2200 | 600 | 53 | 125 | 208 | 297 | 392 | 492 | 596 | 50 | 120 | 198 | 283 | 374 | 469 | 568 | 51 | 120 | 199 | 284 | 375 | 471 | 570 |
| 800 | 2200 | 800 | 62 | 146 | 241 | 345 | 456 | 572 | 693 | 59 | 140 | 231 | 330 | 436 | 547 | 663 | 58 | 138 | 228 | 326 | 430 | 540 | 654 |

TABELLA DI DISSIPAZIONE ARMADI E NUX LAMIERA D'ACCIAIO

| DIMENSIONI ARMADI | | | delta T(°C) POTENZA DISSIPABILE (W) | | | | | | | delta T(°C) POTENZA DISSIPABILE (W) | | | | | | |
|-------------------|------|------|--|-----|-----|-----|-----|-----|-----|--|-----|-----|-----|-----|-----|-----|
| L | H | P | 5 | 10 | 15 | 20 | 25 | 30 | 35 | 5 | 10 | 15 | 20 | 25 | 30 | 35 |
| 400 | 1600 | 400 | 16 | 38 | 63 | 91 | 119 | 150 | 182 | 14 | 33 | 55 | 79 | 104 | 131 | 159 |
| 400 | 1600 | 500 | 20 | 47 | 77 | 110 | 146 | 183 | 221 | 15 | 36 | 60 | 86 | 113 | 142 | 172 |
| 400 | 1600 | 600 | 24 | 57 | 94 | 134 | 177 | 222 | 269 | 21 | 49 | 81 | 116 | 153 | 192 | 233 |
| 400 | 1800 | 400 | 18 | 43 | 71 | 102 | 135 | 169 | 205 | 17 | 41 | 67 | 96 | 127 | 159 | 193 |
| 400 | 1800 | 500 | 22 | 53 | 88 | 126 | 166 | 208 | 252 | 20 | 47 | 79 | 112 | 148 | 186 | 225 |
| 400 | 1800 | 600 | 26 | 62 | 103 | 147 | 194 | 244 | 295 | 23 | 54 | 90 | 128 | 169 | 212 | 257 |
| 400 | 1800 | 800 | 35 | 82 | 136 | 195 | 257 | 322 | 391 | 29 | 68 | 112 | 160 | 212 | 265 | 321 |
| 400 | 2000 | 400 | 21 | 50 | 82 | 117 | 155 | 194 | 235 | 19 | 45 | 74 | 106 | 140 | 175 | 212 |
| 400 | 2000 | 500 | 24 | 58 | 96 | 137 | 180 | 226 | 274 | 22 | 52 | 86 | 123 | 163 | 204 | 247 |
| 400 | 2000 | 600 | 29 | 68 | 113 | 162 | 213 | 267 | 324 | 25 | 59 | 98 | 141 | 186 | 233 | 282 |
| 400 | 2000 | 800 | 37 | 88 | 145 | 207 | 274 | 343 | 416 | 31 | 74 | 123 | 176 | 232 | 291 | 352 |
| 400 | 2200 | 500 | 27 | 65 | 107 | 153 | 202 | 253 | 307 | 24 | 57 | 94 | 134 | 177 | 222 | 269 |
| 400 | 2200 | 600 | 31 | 74 | 122 | 174 | 230 | 289 | 350 | 27 | 65 | 107 | 153 | 202 | 253 | 307 |
| 400 | 2200 | 800 | 39 | 93 | 153 | 219 | 289 | 363 | 440 | 34 | 81 | 133 | 191 | 252 | 316 | 383 |
| 600 | 1400 | 400 | 21 | 50 | 83 | 118 | 156 | 196 | 238 | 17 | 40 | 67 | 95 | 126 | 158 | 191 |
| 600 | 1400 | 500 | 26 | 61 | 100 | 143 | 189 | 237 | 287 | 20 | 46 | 77 | 110 | 145 | 182 | 220 |
| 600 | 1600 | 400 | 24 | 57 | 94 | 134 | 177 | 222 | 269 | 19 | 45 | 74 | 107 | 141 | 176 | 214 |
| 600 | 1600 | 500 | 28 | 67 | 111 | 159 | 210 | 263 | 318 | 22 | 52 | 86 | 122 | 162 | 203 | 246 |
| 600 | 1600 | 600 | 33 | 79 | 130 | 186 | 246 | 309 | 374 | 25 | 58 | 97 | 138 | 183 | 229 | 277 |
| 600 | 1800 | 400 | 26 | 62 | 103 | 147 | 194 | 244 | 295 | 21 | 50 | 82 | 118 | 155 | 195 | 236 |
| 600 | 1800 | 500 | 31 | 74 | 123 | 176 | 232 | 291 | 352 | 24 | 57 | 94 | 135 | 178 | 224 | 271 |
| 600 | 1800 | 600 | 36 | 85 | 141 | 202 | 266 | 334 | 405 | 27 | 64 | 107 | 152 | 201 | 252 | 306 |
| 600 | 1800 | 800 | 45 | 106 | 175 | 250 | 330 | 414 | 502 | 33 | 79 | 131 | 187 | 247 | 310 | 375 |
| 600 | 2000 | 400 | 29 | 68 | 113 | 162 | 213 | 267 | 324 | 23 | 54 | 90 | 129 | 170 | 213 | 259 |
| 600 | 2000 | 500 | 34 | 81 | 133 | 191 | 252 | 316 | 382 | 26 | 62 | 103 | 148 | 195 | 245 | 296 |
| 600 | 2000 | 600 | 39 | 91 | 151 | 217 | 286 | 359 | 434 | 30 | 70 | 116 | 167 | 220 | 276 | 334 |
| 600 | 2000 | 800 | 46 | 109 | 180 | 257 | 339 | 426 | 516 | 36 | 86 | 143 | 204 | 269 | 338 | 409 |
| 600 | 2000 | 1000 | 54 | 127 | 210 | 301 | 397 | 498 | 603 | 43 | 102 | 169 | 242 | 319 | 400 | 485 |
| 600 | 2200 | 500 | 36 | 85 | 141 | 201 | 266 | 334 | 404 | 29 | 68 | 112 | 160 | 212 | 266 | 322 |
| 600 | 2200 | 600 | 40 | 95 | 157 | 224 | 296 | 371 | 450 | 32 | 76 | 126 | 181 | 238 | 299 | 362 |
| 600 | 2200 | 800 | 47 | 112 | 186 | 266 | 351 | 440 | 533 | 39 | 93 | 155 | 221 | 292 | 366 | 444 |
| 800 | 1400 | 400 | 29 | 68 | 112 | 160 | 212 | 266 | 322 | 20 | 48 | 79 | 113 | 149 | 187 | 227 |
| 800 | 1400 | 500 | 34 | 80 | 132 | 189 | 250 | 313 | 380 | 23 | 54 | 90 | 129 | 170 | 214 | 259 |
| 800 | 1600 | 400 | 32 | 75 | 124 | 178 | 235 | 294 | 357 | 22 | 53 | 88 | 126 | 166 | 209 | 253 |
| 800 | 1600 | 500 | 37 | 88 | 146 | 209 | 276 | 347 | 420 | 26 | 61 | 100 | 143 | 189 | 237 | 288 |
| 800 | 1600 | 600 | 42 | 100 | 165 | 237 | 312 | 392 | 475 | 29 | 68 | 112 | 161 | 212 | 266 | 322 |
| 800 | 1800 | 400 | 35 | 82 | 136 | 195 | 257 | 322 | 391 | 25 | 59 | 97 | 139 | 184 | 230 | 279 |
| 800 | 1800 | 500 | 40 | 95 | 157 | 224 | 295 | 371 | 449 | 28 | 67 | 110 | 158 | 208 | 261 | 317 |
| 800 | 1800 | 600 | 45 | 106 | 175 | 250 | 330 | 414 | 502 | 31 | 75 | 123 | 177 | 233 | 292 | 354 |
| 800 | 1800 | 800 | 52 | 123 | 203 | 291 | 384 | 481 | 583 | 38 | 90 | 150 | 214 | 282 | 354 | 429 |
| 800 | 2000 | 400 | 37 | 88 | 145 | 207 | 274 | 343 | 416 | 27 | 64 | 106 | 152 | 201 | 252 | 305 |
| 800 | 2000 | 500 | 42 | 99 | 165 | 235 | 311 | 390 | 472 | 31 | 73 | 120 | 172 | 227 | 285 | 345 |
| 800 | 2000 | 600 | 46 | 109 | 180 | 257 | 339 | 426 | 516 | 34 | 81 | 134 | 192 | 254 | 319 | 386 |
| 800 | 2000 | 800 | 55 | 129 | 214 | 306 | 404 | 507 | 614 | 41 | 98 | 163 | 233 | 307 | 385 | 467 |
| 800 | 2000 | 1000 | 61 | 145 | 241 | 345 | 455 | 570 | 691 | 49 | 115 | 191 | 273 | 360 | 452 | 547 |
| 800 | 2200 | 500 | 43 | 102 | 169 | 241 | 318 | 400 | 484 | 33 | 79 | 130 | 187 | 246 | 309 | 374 |
| 800 | 2200 | 600 | 47 | 112 | 186 | 266 | 351 | 440 | 533 | 37 | 88 | 146 | 208 | 275 | 345 | 418 |
| 800 | 2200 | 800 | 56 | 132 | 219 | 313 | 414 | 519 | 629 | 45 | 106 | 176 | 251 | 332 | 416 | 504 |

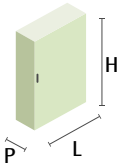
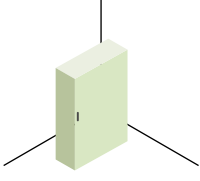
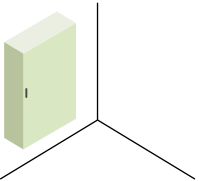
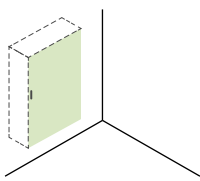
TABELLA DI DISSIPAZIONE ARMADI E NUX LAMIERA D'ACCIAIO

| DIMENSIONI ARMADI | | | delta T(°C) POTENZA DISSIPABILE (W) | | | | | | | delta T(°C) POTENZA DISSIPABILE (W) | | | | | | | delta T(°C) POTENZA DISSIPABILE (W) | | | | | | |
|-------------------|------|------|--|-----|-----|-----|-----|-----|------|--|-----|-----|-----|-----|-----|------|--|-----|-----|-----|-----|-----|------|
| L | H | P | 5 | 10 | 15 | 20 | 25 | 30 | 35 | 5 | 10 | 15 | 20 | 25 | 30 | 35 | 5 | 10 | 15 | 20 | 25 | 30 | 35 |
| 1000 | 1600 | 400 | 45 | 106 | 175 | 251 | 331 | 415 | 503 | 42 | 98 | 163 | 233 | 307 | 386 | 467 | 44 | 104 | 172 | 245 | 324 | 406 | 492 |
| 1000 | 1600 | 500 | 50 | 118 | 195 | 278 | 367 | 461 | 558 | 37 | 89 | 147 | 210 | 277 | 347 | 421 | 48 | 113 | 188 | 269 | 354 | 445 | 539 |
| 1000 | 1600 | 600 | 54 | 129 | 213 | 305 | 402 | 505 | 612 | 50 | 120 | 198 | 283 | 374 | 469 | 568 | 52 | 123 | 204 | 292 | 386 | 484 | 586 |
| 1000 | 1800 | 400 | 47 | 111 | 183 | 262 | 346 | 434 | 525 | 43 | 103 | 170 | 243 | 320 | 402 | 487 | 45 | 107 | 178 | 254 | 335 | 421 | 510 |
| 1000 | 1800 | 500 | 52 | 124 | 205 | 294 | 388 | 486 | 589 | 48 | 114 | 190 | 271 | 358 | 449 | 544 | 50 | 119 | 198 | 283 | 373 | 468 | 567 |
| 1000 | 1800 | 600 | 56 | 133 | 220 | 315 | 416 | 522 | 632 | 53 | 127 | 210 | 300 | 396 | 496 | 601 | 55 | 130 | 215 | 307 | 406 | 509 | 617 |
| 1000 | 1800 | 800 | 64 | 152 | 252 | 360 | 475 | 596 | 722 | 62 | 146 | 241 | 345 | 456 | 571 | 692 | 63 | 149 | 247 | 353 | 466 | 585 | 708 |
| 1000 | 2000 | 400 | 49 | 117 | 194 | 277 | 366 | 459 | 556 | 45 | 106 | 176 | 251 | 332 | 416 | 504 | 47 | 112 | 186 | 266 | 352 | 441 | 534 |
| 1000 | 2000 | 500 | 54 | 128 | 211 | 302 | 399 | 500 | 606 | 51 | 120 | 198 | 284 | 374 | 470 | 569 | 52 | 124 | 206 | 294 | 388 | 487 | 590 |
| 1000 | 2000 | 600 | 58 | 138 | 229 | 327 | 432 | 542 | 656 | 56 | 132 | 218 | 312 | 412 | 517 | 626 | 57 | 134 | 222 | 317 | 419 | 525 | 636 |
| 1000 | 2000 | 800 | 68 | 160 | 265 | 379 | 500 | 628 | 761 | 64 | 151 | 251 | 359 | 474 | 594 | 720 | 64 | 152 | 251 | 359 | 474 | 595 | 721 |
| 1000 | 2200 | 500 | 56 | 132 | 218 | 312 | 411 | 516 | 625 | 52 | 124 | 205 | 293 | 387 | 485 | 588 | 54 | 127 | 210 | 301 | 397 | 498 | 604 |
| 1000 | 2200 | 600 | 61 | 143 | 238 | 340 | 448 | 562 | 681 | 57 | 135 | 224 | 320 | 423 | 530 | 642 | 58 | 138 | 228 | 326 | 430 | 540 | 654 |
| 1000 | 2200 | 800 | 71 | 169 | 280 | 401 | 529 | 663 | 803 | 66 | 157 | 259 | 371 | 490 | 614 | 744 | 67 | 159 | 263 | 376 | 497 | 623 | 755 |
| 1200 | 1400 | 400 | 48 | 114 | 189 | 270 | 356 | 447 | 541 | 45 | 106 | 176 | 251 | 332 | 416 | 504 | 47 | 112 | 185 | 265 | 350 | 439 | 532 |
| 1200 | 1400 | 500 | 53 | 125 | 207 | 296 | 390 | 489 | 593 | 49 | 116 | 192 | 274 | 362 | 454 | 550 | 51 | 122 | 202 | 288 | 380 | 477 | 578 |
| 1200 | 1600 | 400 | 51 | 121 | 201 | 287 | 379 | 476 | 576 | 47 | 111 | 184 | 263 | 347 | 436 | 528 | 50 | 118 | 196 | 280 | 369 | 463 | 561 |
| 1200 | 1600 | 500 | 56 | 133 | 220 | 315 | 415 | 521 | 631 | 52 | 122 | 202 | 290 | 382 | 479 | 581 | 55 | 131 | 216 | 309 | 408 | 512 | 620 |
| 1200 | 1600 | 600 | 60 | 142 | 234 | 335 | 443 | 555 | 673 | 57 | 135 | 223 | 319 | 421 | 529 | 640 | 59 | 139 | 229 | 328 | 433 | 543 | 658 |
| 1200 | 1800 | 400 | 54 | 127 | 210 | 301 | 397 | 498 | 603 | 49 | 116 | 192 | 274 | 362 | 454 | 550 | 53 | 125 | 208 | 297 | 392 | 492 | 595 |
| 1200 | 1800 | 500 | 58 | 138 | 228 | 326 | 430 | 539 | 653 | 55 | 130 | 215 | 308 | 407 | 510 | 618 | 57 | 135 | 223 | 319 | 421 | 528 | 640 |
| 1200 | 1800 | 600 | 63 | 148 | 245 | 351 | 463 | 581 | 704 | 59 | 140 | 232 | 332 | 438 | 550 | 666 | 61 | 144 | 239 | 341 | 451 | 565 | 685 |
| 1200 | 1800 | 800 | 72 | 169 | 280 | 401 | 529 | 664 | 805 | 67 | 160 | 264 | 378 | 499 | 626 | 758 | 69 | 163 | 270 | 386 | 509 | 639 | 774 |
| 1200 | 2000 | 400 | 55 | 131 | 217 | 310 | 409 | 513 | 622 | 52 | 122 | 202 | 289 | 381 | 479 | 580 | 54 | 128 | 212 | 303 | 399 | 501 | 607 |
| 1200 | 2000 | 500 | 61 | 144 | 239 | 341 | 450 | 565 | 684 | 57 | 135 | 224 | 320 | 422 | 529 | 641 | 61 | 145 | 240 | 343 | 453 | 568 | 688 |
| 1200 | 2000 | 600 | 66 | 156 | 258 | 369 | 487 | 612 | 741 | 61 | 145 | 240 | 343 | 453 | 568 | 688 | 64 | 150 | 249 | 356 | 470 | 590 | 714 |
| 1200 | 2000 | 800 | 77 | 182 | 301 | 430 | 567 | 712 | 862 | 71 | 168 | 278 | 397 | 524 | 658 | 797 | 73 | 172 | 285 | 407 | 537 | 674 | 817 |
| 1200 | 2000 | 1000 | 90 | 213 | 352 | 503 | 664 | 833 | 1009 | 82 | 194 | 321 | 460 | 607 | 761 | 922 | 82 | 195 | 323 | 462 | 610 | 765 | 927 |
| 1200 | 2200 | 500 | 63 | 150 | 248 | 355 | 469 | 588 | 713 | 58 | 138 | 228 | 326 | 430 | 540 | 654 | 61 | 144 | 239 | 342 | 451 | 566 | 685 |
| 1200 | 2200 | 600 | 70 | 165 | 273 | 390 | 515 | 646 | 782 | 64 | 151 | 249 | 357 | 471 | 590 | 715 | 66 | 157 | 261 | 373 | 492 | 617 | 748 |
| 1200 | 2200 | 800 | 83 | 196 | 324 | 463 | 612 | 767 | 930 | 75 | 178 | 294 | 421 | 555 | 697 | 844 | 77 | 182 | 302 | 432 | 570 | 715 | 866 |
| 1400 | 2000 | 400 | 62 | 146 | 242 | 347 | 458 | 574 | 696 | 56 | 134 | 222 | 317 | 418 | 525 | 636 | 61 | 144 | 238 | 340 | 449 | 563 | 682 |
| 1400 | 2000 | 500 | 68 | 161 | 266 | 380 | 502 | 630 | 763 | 62 | 147 | 243 | 347 | 458 | 575 | 696 | 66 | 156 | 259 | 370 | 489 | 613 | 743 |
| 1400 | 2000 | 600 | 74 | 175 | 290 | 415 | 548 | 687 | 833 | 68 | 160 | 265 | 379 | 500 | 628 | 760 | 72 | 169 | 280 | 401 | 529 | 664 | 805 |
| 1400 | 2000 | 800 | 88 | 208 | 344 | 492 | 649 | 814 | 987 | 79 | 186 | 308 | 441 | 582 | 730 | 885 | 82 | 195 | 323 | 462 | 610 | 765 | 926 |
| 1400 | 2000 | 1000 | 103 | 245 | 405 | 580 | 765 | 960 | 1163 | 92 | 218 | 360 | 515 | 680 | 853 | 1034 | 95 | 224 | 372 | 532 | 702 | 880 | 1066 |
| 1600 | 1400 | 400 | 59 | 140 | 232 | 332 | 438 | 550 | 666 | 50 | 118 | 195 | 279 | 369 | 463 | 560 | 54 | 129 | 213 | 304 | 402 | 504 | 611 |
| 1600 | 1400 | 500 | 67 | 158 | 262 | 375 | 495 | 621 | 752 | 57 | 136 | 225 | 321 | 424 | 532 | 645 | 61 | 145 | 240 | 343 | 453 | 568 | 688 |
| 1600 | 1400 | 600 | 74 | 176 | 292 | 418 | 551 | 692 | 838 | 66 | 156 | 258 | 369 | 487 | 611 | 740 | 67 | 159 | 264 | 377 | 498 | 625 | 757 |
| 1600 | 1400 | 700 | 81 | 193 | 319 | 456 | 602 | 755 | 915 | 73 | 172 | 285 | 407 | 538 | 675 | 817 | 73 | 173 | 287 | 410 | 541 | 679 | 822 |
| 1600 | 2000 | 400 | 75 | 179 | 296 | 423 | 558 | 700 | 848 | 65 | 155 | 256 | 367 | 484 | 607 | 735 | 70 | 167 | 276 | 395 | 521 | 654 | 792 |
| 1600 | 2000 | 500 | 82 | 194 | 320 | 458 | 605 | 759 | 919 | 74 | 175 | 290 | 415 | 547 | 687 | 832 | 77 | 183 | 303 | 434 | 573 | 719 | 870 |
| 1600 | 2000 | 600 | 88 | 209 | 346 | 495 | 654 | 820 | 994 | 83 | 196 | 325 | 464 | 613 | 769 | 931 | 83 | 197 | 327 | 467 | 617 | 774 | 937 |
| 1600 | 2000 | 800 | 93 | 219 | 363 | 520 | 686 | 861 | 1042 | 94 | 223 | 370 | 529 | 698 | 875 | 1060 | 93 | 221 | 366 | 523 | 690 | 866 | 1049 |
| 1800 | 1000 | 400 | 52 | 122 | 202 | 290 | 382 | 479 | 581 | 43 | 102 | 168 | 240 | 317 | 398 | 482 | 48 | 113 | 186 | 267 | 352 | 441 | 535 |

TABELLA DI DISSIPAZIONE ARMADI E NUX LAMIERA D'ACCIAIO

| DIMENSIONI ARMADI | | | delta T(°C) POTENZA DISSIPABILE (W) | | | | | | | delta T(°C) POTENZA DISSIPABILE (W) | | | | | | |
|-------------------|------|------|--|-----|-----|-----|-----|-----|-----|--|-----|-----|-----|-----|-----|-----|
| L | H | P | 5 | 10 | 15 | 20 | 25 | 30 | 35 | 5 | 10 | 15 | 20 | 25 | 30 | 35 |
| 1000 | 1600 | 400 | 40 | 94 | 156 | 223 | 294 | 368 | 446 | 26 | 62 | 102 | 146 | 192 | 241 | 292 |
| 1000 | 1600 | 500 | 45 | 106 | 176 | 252 | 333 | 418 | 506 | 29 | 69 | 115 | 164 | 217 | 272 | 330 |
| 1000 | 1600 | 600 | 49 | 115 | 191 | 273 | 361 | 452 | 548 | 33 | 77 | 128 | 183 | 241 | 303 | 367 |
| 1000 | 1800 | 400 | 43 | 101 | 167 | 238 | 315 | 395 | 478 | 29 | 68 | 112 | 160 | 212 | 266 | 322 |
| 1000 | 1800 | 500 | 47 | 110 | 183 | 261 | 345 | 433 | 524 | 32 | 76 | 126 | 181 | 238 | 299 | 362 |
| 1000 | 1800 | 600 | 51 | 121 | 201 | 287 | 379 | 475 | 575 | 36 | 85 | 140 | 201 | 265 | 332 | 402 |
| 1000 | 1800 | 800 | 60 | 141 | 233 | 334 | 441 | 553 | 670 | 43 | 102 | 168 | 241 | 318 | 399 | 483 |
| 1000 | 2000 | 400 | 43 | 103 | 170 | 244 | 322 | 404 | 489 | 31 | 74 | 122 | 175 | 231 | 290 | 351 |
| 1000 | 2000 | 500 | 48 | 115 | 190 | 272 | 359 | 450 | 545 | 35 | 83 | 138 | 197 | 260 | 326 | 394 |
| 1000 | 2000 | 600 | 53 | 126 | 209 | 299 | 395 | 496 | 600 | 39 | 92 | 153 | 218 | 288 | 361 | 438 |
| 1000 | 2000 | 800 | 61 | 145 | 241 | 345 | 455 | 570 | 691 | 47 | 110 | 183 | 261 | 345 | 432 | 524 |
| 1000 | 2200 | 500 | 50 | 119 | 197 | 282 | 372 | 467 | 566 | 38 | 90 | 149 | 213 | 281 | 352 | 427 |
| 1000 | 2200 | 600 | 55 | 131 | 216 | 310 | 409 | 513 | 621 | 42 | 100 | 165 | 236 | 311 | 390 | 473 |
| 1000 | 2200 | 800 | 63 | 150 | 248 | 355 | 469 | 588 | 712 | 50 | 119 | 197 | 282 | 372 | 466 | 565 |
| 1200 | 1400 | 400 | 43 | 103 | 170 | 243 | 321 | 402 | 487 | 27 | 63 | 104 | 149 | 197 | 247 | 299 |
| 1200 | 1400 | 500 | 48 | 114 | 189 | 271 | 357 | 448 | 543 | 30 | 71 | 117 | 167 | 221 | 277 | 336 |
| 1200 | 1600 | 400 | 46 | 109 | 181 | 259 | 342 | 428 | 519 | 29 | 70 | 116 | 165 | 218 | 274 | 332 |
| 1200 | 1600 | 500 | 50 | 119 | 197 | 282 | 373 | 468 | 567 | 33 | 78 | 130 | 185 | 245 | 307 | 372 |
| 1200 | 1600 | 600 | 55 | 130 | 215 | 307 | 406 | 509 | 617 | 37 | 87 | 144 | 205 | 271 | 340 | 412 |
| 1200 | 1800 | 400 | 48 | 113 | 188 | 269 | 355 | 445 | 539 | 32 | 77 | 127 | 182 | 240 | 301 | 365 |
| 1200 | 1800 | 500 | 53 | 126 | 209 | 298 | 394 | 494 | 598 | 36 | 86 | 142 | 203 | 268 | 337 | 408 |
| 1200 | 1800 | 600 | 58 | 138 | 228 | 326 | 431 | 540 | 654 | 40 | 95 | 157 | 225 | 296 | 372 | 451 |
| 1200 | 1800 | 800 | 65 | 155 | 256 | 366 | 483 | 606 | 734 | 48 | 113 | 187 | 267 | 353 | 443 | 536 |
| 1200 | 2000 | 400 | 50 | 118 | 196 | 280 | 370 | 464 | 562 | 35 | 84 | 139 | 198 | 262 | 328 | 398 |
| 1200 | 2000 | 500 | 56 | 132 | 219 | 313 | 414 | 519 | 629 | 39 | 93 | 155 | 221 | 292 | 366 | 444 |
| 1200 | 2000 | 600 | 60 | 141 | 234 | 335 | 442 | 555 | 672 | 44 | 103 | 171 | 244 | 322 | 404 | 489 |
| 1200 | 2000 | 800 | 68 | 161 | 266 | 381 | 502 | 630 | 763 | 52 | 122 | 203 | 290 | 382 | 480 | 581 |
| 1200 | 2000 | 1000 | 77 | 181 | 300 | 429 | 567 | 711 | 861 | 60 | 142 | 235 | 335 | 443 | 555 | 673 |
| 1200 | 2200 | 500 | 57 | 134 | 222 | 318 | 419 | 526 | 637 | 43 | 101 | 167 | 239 | 315 | 396 | 479 |
| 1200 | 2200 | 600 | 61 | 145 | 241 | 344 | 455 | 570 | 691 | 47 | 111 | 184 | 263 | 348 | 436 | 528 |
| 1200 | 2200 | 800 | 71 | 168 | 277 | 397 | 524 | 657 | 796 | 68 | 162 | 268 | 384 | 507 | 636 | 770 |
| 1400 | 2000 | 400 | 56 | 132 | 219 | 313 | 414 | 519 | 629 | 39 | 93 | 155 | 221 | 292 | 366 | 444 |
| 1400 | 2000 | 500 | 61 | 144 | 239 | 342 | 452 | 567 | 686 | 44 | 104 | 172 | 246 | 324 | 407 | 493 |
| 1400 | 2000 | 600 | 66 | 155 | 257 | 368 | 486 | 609 | 738 | 48 | 114 | 189 | 270 | 356 | 447 | 541 |
| 1400 | 2000 | 800 | 75 | 178 | 294 | 421 | 555 | 696 | 843 | 57 | 134 | 223 | 318 | 420 | 527 | 638 |
| 1400 | 2000 | 1000 | 86 | 203 | 336 | 480 | 633 | 795 | 963 | 65 | 155 | 256 | 367 | 484 | 607 | 735 |
| 1600 | 1400 | 400 | 44 | 105 | 173 | 248 | 327 | 410 | 496 | 33 | 78 | 129 | 185 | 244 | 306 | 370 |
| 1600 | 1400 | 500 | 52 | 123 | 203 | 290 | 383 | 481 | 582 | 37 | 87 | 144 | 206 | 272 | 341 | 413 |
| 1600 | 1400 | 600 | 58 | 136 | 226 | 323 | 426 | 535 | 648 | 40 | 96 | 159 | 227 | 300 | 376 | 455 |
| 1600 | 1400 | 700 | 64 | 151 | 250 | 357 | 472 | 592 | 717 | 44 | 105 | 174 | 248 | 328 | 411 | 498 |
| 1600 | 2000 | 400 | 59 | 141 | 233 | 333 | 440 | 552 | 669 | 44 | 103 | 171 | 244 | 323 | 405 | 490 |
| 1600 | 2000 | 500 | 66 | 157 | 260 | 372 | 491 | 616 | 746 | 48 | 114 | 189 | 270 | 356 | 447 | 542 |
| 1600 | 2000 | 600 | 74 | 175 | 290 | 415 | 548 | 687 | 833 | 53 | 125 | 207 | 296 | 390 | 489 | 593 |
| 1600 | 2000 | 800 | 87 | 207 | 342 | 490 | 646 | 811 | 982 | 62 | 146 | 242 | 347 | 458 | 574 | 695 |
| 1800 | 1000 | 400 | 40 | 94 | 156 | 223 | 294 | 368 | 446 | 28 | 67 | 111 | 159 | 210 | 263 | 319 |

TABELLA DI DISSIPAZIONE CASSE E COR IN LAMIERA D'ACCIAIO

|  | | |  CASSA LIBERA SU TUTTI I LATI | | | | | | | | | |  CASSA APPOGGIATA A PARETE | | | | | | | | | |  CASSA INCASSATA | | | | | | | | | |
|---|------|-----|---|----|-----|-----|-----|-----|-----|-----|-----|----|---|-----|-----|-----|-----|-----|-----|-----|----|----|--|-----|-----|-----|-----|-----|-----|--|--|--|
| DIMENSIONI CASSA | | | delta T(°C) POTENZA DISSIPABILE (W) | | | | | | | | | | delta T(°C) POTENZA DISSIPABILE (W) | | | | | | | | | | delta T(°C) POTENZA DISSIPABILE (W) | | | | | | | | | |
| L | H | P | 5 | 10 | 15 | 20 | 25 | 30 | 35 | 40 | 45 | 5 | 10 | 15 | 20 | 25 | 30 | 35 | 40 | 45 | 5 | 10 | 15 | 20 | 25 | 30 | 35 | 40 | 45 | | | |
| 200 | 300 | 150 | 3 | 6 | 10 | 15 | 19 | 24 | 30 | 35 | 40 | 2 | 6 | 9 | 13 | 22 | 26 | 17 | 31 | 36 | 2 | 4 | 7 | 10 | 13 | 16 | 19 | 23 | 27 | | | |
| 300 | 300 | 150 | 4 | 8 | 14 | 20 | 26 | 33 | 40 | 47 | 55 | 3 | 8 | 13 | 18 | 30 | 36 | 24 | 43 | 49 | 2 | 6 | 9 | 13 | 17 | 22 | 26 | 31 | 36 | | | |
| 300 | 400 | 150 | 4 | 10 | 17 | 25 | 33 | 41 | 50 | 59 | 68 | 4 | 9 | 15 | 22 | 36 | 44 | 29 | 52 | 60 | 3 | 7 | 12 | 17 | 22 | 28 | 33 | 40 | 46 | | | |
| 300 | 500 | 150 | 5 | 12 | 19 | 27 | 36 | 45 | 55 | 65 | 75 | 4 | 10 | 17 | 24 | 39 | 48 | 31 | 56 | 65 | 3 | 8 | 13 | 19 | 24 | 31 | 37 | 44 | 51 | | | |
| 400 | 300 | 150 | 4 | 10 | 17 | 24 | 32 | 40 | 49 | 57 | 66 | 4 | 9 | 15 | 22 | 37 | 44 | 29 | 52 | 61 | 3 | 7 | 11 | 16 | 21 | 27 | 33 | 38 | 45 | | | |
| 400 | 500 | 150 | 6 | 15 | 25 | 36 | 47 | 59 | 71 | 84 | 97 | 5 | 13 | 21 | 31 | 51 | 62 | 40 | 73 | 84 | 4 | 11 | 17 | 25 | 33 | 41 | 50 | 59 | 68 | | | |
| 300 | 400 | 200 | 5 | 12 | 19 | 27 | 36 | 45 | 55 | 65 | 75 | 4 | 11 | 17 | 25 | 41 | 50 | 33 | 59 | 68 | 3 | 8 | 13 | 18 | 24 | 31 | 37 | 44 | 51 | | | |
| 300 | 500 | 200 | 6 | 14 | 22 | 32 | 42 | 53 | 64 | 76 | 88 | 5 | 12 | 21 | 29 | 49 | 59 | 39 | 70 | 81 | 4 | 9 | 14 | 21 | 27 | 34 | 41 | 49 | 56 | | | |
| 400 | 300 | 200 | 5 | 12 | 21 | 30 | 39 | 49 | 59 | 70 | 81 | 5 | 11 | 18 | 26 | 44 | 53 | 35 | 62 | 72 | 4 | 8 | 14 | 20 | 26 | 33 | 40 | 47 | 54 | | | |
| 400 | 400 | 200 | 6 | 15 | 24 | 35 | 46 | 58 | 70 | 83 | 96 | 5 | 13 | 22 | 31 | 51 | 62 | 41 | 73 | 84 | 4 | 10 | 17 | 24 | 32 | 40 | 48 | 57 | 66 | | | |
| 400 | 500 | 200 | 7 | 17 | 28 | 40 | 53 | 67 | 81 | 96 | 111 | 6 | 15 | 25 | 35 | 59 | 71 | 47 | 84 | 97 | 5 | 12 | 19 | 28 | 37 | 46 | 56 | 66 | 76 | | | |
| 400 | 600 | 200 | 8 | 19 | 32 | 45 | 60 | 75 | 91 | 107 | 124 | 7 | 17 | 28 | 40 | 66 | 80 | 53 | 94 | 109 | 6 | 13 | 22 | 31 | 42 | 52 | 63 | 74 | 86 | | | |
| 500 | 500 | 200 | 9 | 20 | 34 | 48 | 64 | 80 | 97 | 114 | 132 | 8 | 18 | 30 | 42 | 70 | 85 | 56 | 101 | 116 | 6 | 14 | 23 | 33 | 44 | 55 | 67 | 79 | 91 | | | |
| 500 | 700 | 200 | 11 | 25 | 42 | 60 | 79 | 99 | 120 | 142 | 165 | 9 | 22 | 36 | 52 | 86 | 104 | 68 | 123 | 142 | 7 | 18 | 29 | 42 | 56 | 70 | 84 | 100 | 115 | | | |
| 600 | 400 | 200 | 9 | 21 | 34 | 49 | 65 | 82 | 99 | 117 | 135 | 8 | 18 | 30 | 43 | 72 | 87 | 57 | 103 | 119 | 6 | 14 | 24 | 34 | 45 | 57 | 69 | 81 | 94 | | | |
| 600 | 600 | 200 | 11 | 27 | 44 | 63 | 83 | 105 | 127 | 150 | 173 | 10 | 23 | 38 | 54 | 90 | 109 | 72 | 129 | 149 | 8 | 19 | 31 | 44 | 59 | 73 | 89 | 105 | 122 | | | |
| 600 | 800 | 200 | 11 | 25 | 41 | 59 | 78 | 98 | 118 | 140 | 162 | 12 | 28 | 46 | 66 | 110 | 133 | 87 | 157 | 182 | 10 | 23 | 38 | 54 | 72 | 90 | 109 | 129 | 149 | | | |
| 400 | 500 | 250 | 8 | 19 | 31 | 44 | 58 | 73 | 88 | 104 | 121 | 7 | 17 | 27 | 39 | 65 | 79 | 52 | 93 | 107 | 5 | 13 | 21 | 30 | 40 | 50 | 61 | 72 | 84 | | | |
| 400 | 600 | 250 | 9 | 21 | 35 | 51 | 67 | 84 | 101 | 120 | 139 | 8 | 19 | 31 | 45 | 74 | 90 | 59 | 106 | 123 | 6 | 14 | 23 | 33 | 44 | 55 | 67 | 79 | 92 | | | |
| 500 | 700 | 250 | 12 | 28 | 46 | 66 | 87 | 109 | 132 | 156 | 180 | 10 | 25 | 41 | 58 | 96 | 117 | 77 | 138 | 159 | 8 | 19 | 31 | 45 | 59 | 74 | 90 | 106 | 123 | | | |
| 600 | 800 | 250 | 12 | 29 | 48 | 68 | 90 | 113 | 137 | 162 | 188 | 13 | 30 | 50 | 72 | 119 | 145 | 95 | 171 | 198 | 10 | 24 | 41 | 58 | 77 | 96 | 116 | 137 | 159 | | | |
| 600 | 1000 | 250 | 14 | 33 | 55 | 78 | 103 | 129 | 157 | 185 | 214 | 12 | 29 | 48 | 69 | 115 | 139 | 91 | 164 | 190 | 12 | 29 | 48 | 68 | 90 | 113 | 137 | 161 | 187 | | | |
| 600 | 400 | 300 | 11 | 25 | 42 | 59 | 79 | 99 | 119 | 141 | 163 | 10 | 23 | 38 | 54 | 89 | 108 | 71 | 127 | 147 | 7 | 17 | 28 | 39 | 52 | 65 | 79 | 93 | 108 | | | |
| 600 | 600 | 300 | 13 | 31 | 51 | 73 | 97 | 121 | 147 | 174 | 201 | 12 | 28 | 46 | 65 | 108 | 131 | 86 | 155 | 179 | 9 | 21 | 35 | 50 | 66 | 83 | 101 | 119 | 138 | | | |
| 600 | 800 | 300 | 14 | 32 | 53 | 76 | 101 | 127 | 153 | 181 | 210 | 12 | 28 | 47 | 67 | 111 | 134 | 88 | 159 | 184 | 11 | 26 | 43 | 62 | 81 | 102 | 124 | 146 | 169 | | | |
| 600 | 1000 | 300 | 16 | 38 | 62 | 89 | 118 | 148 | 179 | 211 | 245 | 14 | 33 | 54 | 78 | 129 | 156 | 103 | 184 | 213 | 11 | 25 | 42 | 60 | 79 | 99 | 120 | 142 | 164 | | | |
| 600 | 1200 | 300 | 19 | 45 | 74 | 105 | 139 | 175 | 212 | 250 | 289 | 16 | 38 | 62 | 89 | 148 | 179 | 118 | 212 | 245 | 12 | 29 | 49 | 69 | 92 | 115 | 139 | 165 | 190 | | | |
| 800 | 800 | 300 | 18 | 42 | 70 | 100 | 132 | 166 | 201 | 237 | 274 | 15 | 37 | 61 | 87 | 144 | 174 | 115 | 205 | 238 | 12 | 29 | 48 | 69 | 91 | 114 | 138 | 163 | 188 | | | |
| 800 | 1000 | 300 | 22 | 51 | 85 | 122 | 161 | 202 | 244 | 288 | 334 | 19 | 44 | 73 | 105 | 174 | 211 | 139 | 249 | 288 | 14 | 34 | 57 | 81 | 107 | 135 | 163 | 193 | 223 | | | |
| 800 | 1200 | 300 | 26 | 61 | 101 | 145 | 192 | 240 | 291 | 344 | 398 | 22 | 52 | 86 | 122 | 203 | 245 | 161 | 290 | 335 | 17 | 39 | 65 | 93 | 123 | 154 | 187 | 221 | 256 | | | |
| 400 | 600 | 400 | 11 | 26 | 44 | 63 | 83 | 104 | 126 | 148 | 172 | 10 | 25 | 41 | 58 | 97 | 117 | 77 | 138 | 160 | 7 | 17 | 29 | 41 | 55 | 68 | 83 | 98 | 113 | | | |
| 600 | 600 | 400 | 13 | 31 | 52 | 74 | 98 | 122 | 148 | 175 | 203 | 12 | 29 | 47 | 68 | 112 | 136 | 89 | 160 | 186 | 10 | 24 | 39 | 56 | 75 | 94 | 113 | 134 | 155 | | | |
| 600 | 800 | 400 | 16 | 39 | 64 | 92 | 121 | 152 | 184 | 217 | 252 | 15 | 35 | 58 | 83 | 137 | 166 | 109 | 196 | 227 | 12 | 29 | 48 | 68 | 90 | 113 | 137 | 161 | 187 | | | |
| 600 | 1000 | 400 | 20 | 47 | 78 | 111 | 147 | 184 | 223 | 263 | 305 | 17 | 41 | 68 | 98 | 162 | 196 | 129 | 232 | 268 | 13 | 30 | 50 | 71 | 94 | 117 | 142 | 168 | 194 | | | |
| 800 | 800 | 400 | 22 | 52 | 86 | 122 | 161 | 203 | 245 | 290 | 335 | 19 | 45 | 75 | 107 | 177 | 215 | 141 | 253 | 293 | 14 | 33 | 55 | 79 | 104 | 130 | 158 | 187 | 216 | | | |
| 800 | 1000 | 400 | 27 | 64 | 106 | 151 | 199 | 250 | 303 | 357 | 414 | 23 | 55 | 91 | 130 | 215 | 261 | 171 | 308 | 356 | 17 | 39 | 65 | 94 | 123 | 155 | 188 | 221 | 256 | | | |
| 800 | 600 | 300 | 14 | 33 | 54 | 77 | 102 | 128 | 155 | 183 | 212 | 13 | 31 | 51 | 73 | 121 | 146 | 96 | 173 | 200 | 12 | 28 | 46 | 65 | 86 | 108 | 131 | 154 | 179 | | | |
| 1000 | 800 | 200 | 19 | 44 | 73 | 105 | 138 | 173 | 210 | 248 | 287 | 15 | 36 | 60 | 86 | 143 | 173 | 114 | 205 | 237 | 13 | 31 | 51 | 73 | 97 | 122 | 147 | 174 | 201 | | | |
| 1000 | 800 | 300 | 23 | 55 | 91 | 130 | 172 | 215 | 261 | 308 | 357 | 20 | 47 | 78 | 111 | 184 | 222 | 146 | 263 | 304 | 15 | 36 | 60 | 86 | 113 | 142 | 172 | 203 | 235 | | | |
| 1000 | 1000 | 300 | 29 | 68 | 112 | 160 | 211 | 265 | 321 | 379 | 439 | 24 | 57 | 95 | 135 | 224 | 271 | 179 | 320 | 371 | 19 | 46 | 76 | 109 | 143 | 180 | 218 | 257 | 298 | | | |
| 1000 | 1200 | 300 | 33 | 79 | 130 | 187 | 246 | 309 | 374 | 442 | 512 | 28 | 66 | 110 | 157 | 261 | 316 | 208 | 373 | 432 | 22 | 52 | 86 | 123 | 162 | 203 | 246 | 291 | 337 | | | |
| 1200 | 1200 | 300 | 40 | 95 | 158 | 225 | 297 | 373 | 452 | 534 | 618 | 34 | 81 | 135 | 193 | 319 | 387 | 255 | 457 | 529 | 28 | 67 | 111 | 158 | 209 | 262 | 318 | 375 | 435 | | | |


SEGREGAZIONE

Un quadro elettrico può essere suddiviso al suo interno, mediante barriere o diaframmi, metallici o non metallici, per ottenere delle condizioni tali da limitare i contatti con le parti attive delle singole unità funzionali (interruttori).


Tali suddivisioni devono assicurare:

- accesso sicuro a parti non in tensione rispetto alle parti in tensione (IPXXB)
- limitazione di propagazione di archi interni
- impedimento al passaggio di corpi tra parti interne in tensione (IP2X).

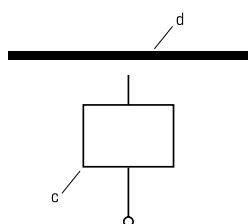
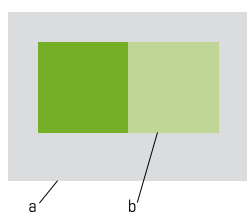
Il criterio di suddivisione e i vari modi sono trattati dalla EN61439-2, che considera 7 tipi di forme di segregazione mediante barriere o diaframmi, partendo da nessuna separazione (quadro senza barriere interne fra le varie unità funzionali e/o le sbarre) fino alla forma 4b di segregazione (ove le unità funzionali sono segregate dalle sbarre in ingresso, dai terminali in uscita ed uno rispetto all'altro).

 L'unità funzionale è una parte di apparecchiatura (quadro) comprendente tutti i componenti elettrici e meccanici che concorrono a realizzare la medesima funzione. Es. interruttori in ingresso/uscita, unità di misura, unità di comando motore etc.

Utilizzando involucri e strutture ETA si possono realizzare forme di segregazione fino a Forma 4°.

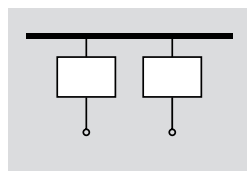
 Il calcolo della sovratemperatura con la norma Cei EN 17/43 su cui si basa il programma Pronto Quadro non è applicabile nel caso siano presenti più di tre separatori orizzontali nel quadro da verificare.

UNITÀ FUNZIONALE



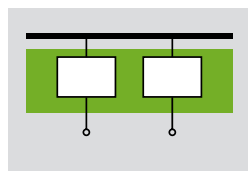
LEGENDA

- a. involucro
- b. segregazione interna
- c. unità funzionali, compresi terminali per i conduttori esterni associati
- d. sbarre, comprese le sbarre di distribuzione



FORMA 1

(nessuna segregazione interna)

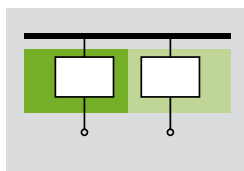


FORMA 2

(segregazione delle sbarre dalle unità funzionali)

FORMA 2A

Terminali non separati dalle sbarre

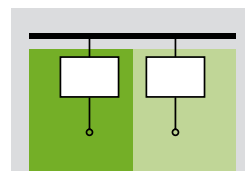


FORMA 3

(separazione delle sbarre dalle unità funzionali + separazione delle unità funzionali tra loro)

FORMA 3A

Terminali non separati dalle sbarre



FORMA 4

(separazione delle sbarre dalle unità funzionali + separazione delle unità funzionali tra loro + separazione dei terminali tra loro)

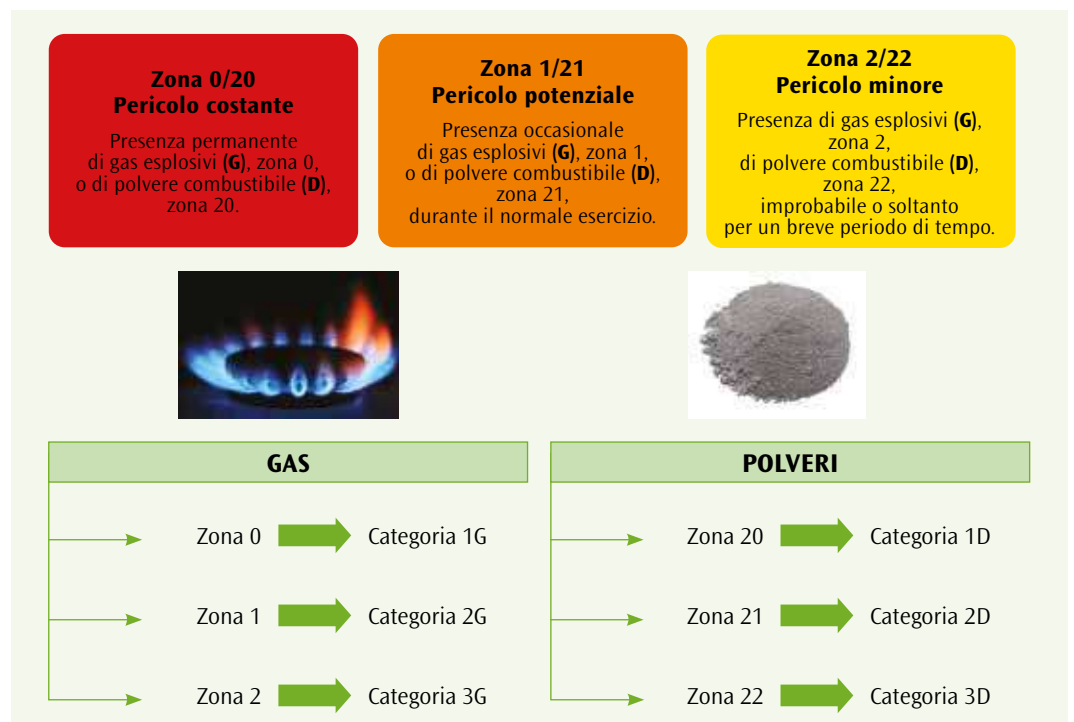
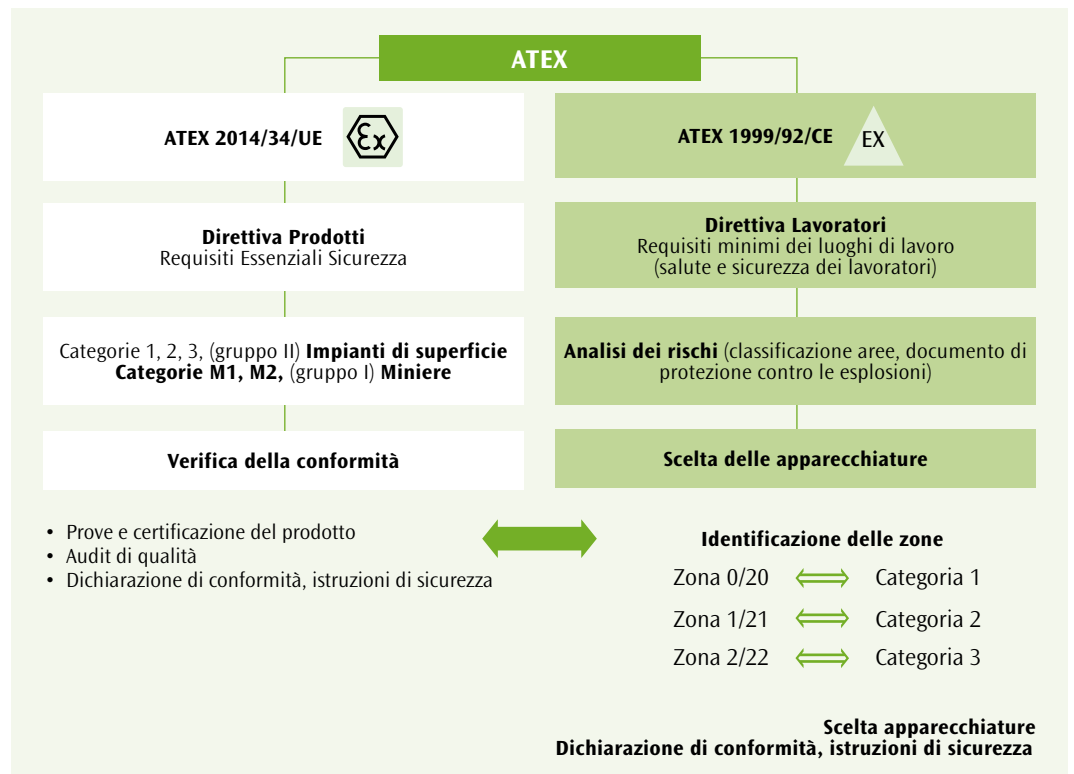
FORMA 4A

Terminali nella stessa cella come unità funzionale associata

APPLICAZIONI IN ATMOSFERA ESPLOSIVA E MODI DI PROTEZIONE PER QUADRI BT E BORDO MACCHINA (DIRETTIVA 2014/34/UE)

L'ATEX, ATMosfere EXplosive, è applicata alle apparecchiature elettriche e non elettriche ed ai sistemi di protezione utilizzati in atmosfere esplosive, ossia negli ambienti lavorativi dove sono presenti polveri, gas e nebbie che in condizioni di temperatura, concentrazione e sorgente di innesco possono dare origine ad una esplosione. In accordo alla Direttiva gli installatori devono in particolare:

- conoscere la classificazione delle aree di lavoro e la loro estensione, fornita dall'utente finale, il quale ha l'obbligo della valutazione del rischio nei propri ambienti di lavoro
- progettare e applicare misure di sicurezza per l'apparecchiatura sia dal punto di vista elettrico che meccanico, in base a dove essa deve essere collocata (questo determina la necessità di utilizzare componenti idonei).



Se l'utente finale ha accertato la presenza di un rischio esplosione nel luogo di lavoro e quindi ha classificato le zone di lavoro (come richiesto dalla Direttiva 99/92/EC e poi DLGS 81/08), ha l'obbligo di porre in essere delle procedure di prevenzione per minimizzare il rischio esplosione (per esempio agendo sulla temperatura o sulla concentrazione delle potenziali sorgenti) oppure di scegliere degli opportuni sistemi di protezione per minimizzare gli effetti di una potenziale esplosione.

Ricordiamo che un'esplosione è dovuta a 3 elementi: combustibile + comburente + sorgente di innesco. Inibendo o rendendo inefficace uno solo dei 3 elementi si può dunque diminuire il rischio:

- **Contenimento:** l'esplosione viene contenuta all'interno di apposite custodie che non permettono la sua propagazione all'esterno.
- **Prevenzione:** viene aumentata l'affidabilità dei componenti elettrici che nel modo normale di utilizzo non possono scintillare, né raggiungere temperature superficiali pericolose. Esempio: limitando il calore (sicurezza aumentata e sicurezza costruttiva).
- **Segregazione:** vengono separate fisicamente parti elettriche in tensione o superfici calde dalla miscela esplosiva, in modo da non permettere mai il contatto con la fonte di innesco. Esempio: togliendo il combustibile (pressurizzazione, immersione in liquido, incapsulamento).

Costruzioni Ex Utilizzabili in Funzione della Classificazione delle Zone

| LUOGO PERICOLOSO | ZONE | PRESENZA MISCELA ESPLOSIVA | MARCATURA SU APPARECCHIO | MODI DI PROTEZIONE AMMESSI | | | | | | | | | | | |
|----------------------------------|------|--------------------------------------|--------------------------|----------------------------|---|---|----|---|---|---|---|---|---|---|---|
| | | | | ia | d | cb (PROTEZIONE A SICUREZZA AUMENTATA *) | ib | m | o | q | p | n | tD (PROTEZIONE) MEDIANTE CUSTODIE A TENUTA DI POLVERE** | | |
| Presenza di gas, vapori o nebbie | 0 | Continua o per lunghi periodi | II 1G | ● | – | – | – | – | – | – | – | – | – | – | – |
| | 1 | Saltuaria | II 2G | ● | ● | ● | ● | ● | ● | ● | ● | ● | ● | – | – |
| | 2 | Solo per guasti o brevissimi periodi | II 3G | ● | ● | ● | ● | ● | ● | ● | ● | ● | ● | ● | ● |
| Presenza di polveri | 20 | Continua o per lunghi periodi | II 1D | | | | | | | | | | | | ● |
| | 21 | Saltuaria | II 2D | | | | | | | | | | | | ● |
| | 22 | Solo per guasti o brevissimi periodi | II 3D | | | | | | | | | | | | ● |

(*) Marcatura "Ex eb" II 2G, norma IEC 60079-7, zona 1, 2. Apparecchiature che non producono archi, scintille, o temperature pericolose nel funzionamento ordinario (costruzioni non scintillanti). Sono applicate misure complementari di protezione, al fine di fornire una sicurezza aumentata con elevato coefficiente di sicurezza, che devono impedire la formazione di archi/scintille oppure la generazione di temperature tali da innescare la miscela esplosiva; questo è reso possibile da un generale sovradimensionamento sia dei materiali isolanti, sia delle parti elettriche attive rispetto alle costruzioni elettriche di normale produzione industriale, già di per sé non innescenti.

(**) Marcatura "Ex tb" II 2D, norma IEC 60079-31, zona 20, 21, 22. Tenuta alla penetrazione della polvere e limitazione della temperatura superficiale. I componenti elettrici che possono innescare alte temperature, scintille, ecc sono racchiusi in custodie con grado di protezione IP6X; in zona 22 con polvere non conduttrice è ammesso il grado di protezione IP5X. Inoltre, la temperatura delle superfici esterne dell'apparecchiatura è mantenuta al di sotto della temperatura superficiale massima.

La scelta dell'apparecchiatura in base alla temperatura di accensione delle sostanze è uno degli aspetti fondamentali per garantire la sicurezza degli impianti contro il rischio di esplosione. Il criterio di scelta è differente a seconda che l'apparecchiatura sia prevista per gas oppure per polveri. Se è presente gas, la temperatura superficiale delle apparecchiature elettriche non deve superare la temperatura di accensione delle sostanze pericolose presenti (classi di temperatura da T1 a T6). Se sono presenti polveri, è definita la temperatura minima di accensione per uno strato di 5 mm di spessore (tabulato) per ogni tipo di polvere. La temperatura superficiale massima (T) delle apparecchiature non deve superare la minore tra $T_{max} = (2/3) T_{accensione}$ e $T_{max} = T_{5\text{ mm}} - 75$ (dove 75 K = margine di sicurezza).

Es. Marcature



Certificato:
IMQ09 ATEX037U

Classificazione Atex a sicurezza costruttiva:

II2G Ex h IIC Tx Gb

II2D Ex h IIIC Tx Db

T min = -20°C ; T max = +80°C = di esercizio

Classificazione Atex a sicurezza aumentata e mediante involucri:

II 2G Ex eb IIC Gb

II 2D Ex tb IIIC Db

T min = -20°C ; T max = +80°C a seconda del prodotto



LA RESISTENZA MECCANICA DEI MATERIALI (ACCIAI E LEGHE) UTILIZZATI PER I QUADRI

ACCIAIO A BASSO CONTENUTO DI CARBONIO

Idoneo a tutti i tipi di formatura a freddo e ai trattamenti termico-meccanici. Per aumentare la resistenza chimica viene sottoposto a trattamenti superficiali

Trattamento superficiale ZINCATURA VERNICIATURA

ACCIAIO MICROLEGATO AD ALTO LIMITE DI SNERVAMENTO HSLA

Ottimale per tutti i tipi di formatura a freddo e ai trattamenti termico-meccanici. Ideale per elementi strutturali di sostegno

Trattamento superficiale ZINCATURA VERNICIATURA

ACCIAIO INOSSIDABILE

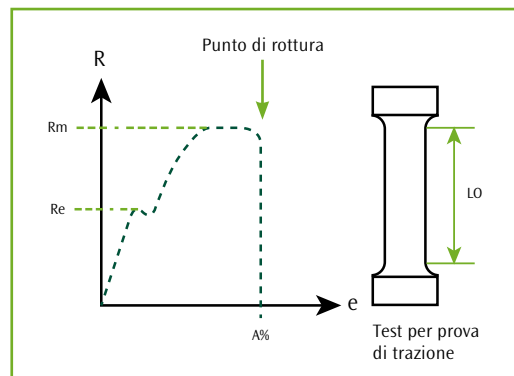
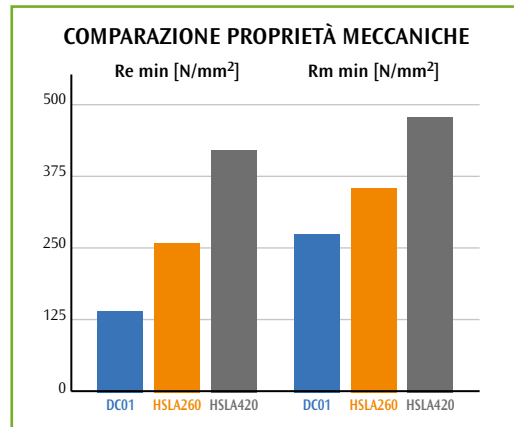
Insensibilità alle basse temperature, alta resistenza al fuoco, maggiore resistenza meccanica. Igiene, robustezza, resistenza raggi UV, conduttività per messa a terra. Elevata resistenza alla corrosione. Resistenza alle intemperie, stabilità ai raggi UV

Trattamento superficiale 2B + rifinitura Scotch Brite® + copertura protettiva in pvc VERNICIATURA (opzionale)

LEGA DI ALLUMINIO

Elevata resistenza alla corrosione, alta conducibilità termica ed elettrica, eccellente duttilità e malleabilità, basso potere radiante

Trattamento superficiale ANODIZZAZIONE VERNICIATURA



Re è il carico unitario di snervamento minimo dell'acciaio

Fintanto che le tensioni in servizio non superano questo valore, l'elemento sollecitato dall'azione ritorna allo stato iniziale al cessare dell'azione stessa.

Rm è la resistenza a trazione a rottura

Questo dato non interviene direttamente nei calcoli di resistenza dei materiali da costruzione metallica. Questa caratteristica è presa in conto, in particolare, per determinare la resistenza a fatica degli elementi metallici sottoposti a carichi ciclici.

DC01

Re = 140 N/mm²
Rm = 270 N/mm²

HSLA420

Re = 420 N/mm²
Rm = 470 N/mm²

AISI304L

Re = 500-700 N/mm²
Rm = 295-326 N/mm²

AlMg3

Re = 224 N/mm²
Rm = 132 N/mm²



L'acciaio ad alto limite di snervamento HSLA420, ampiamente utilizzato nel settore automotive e scelto per la realizzazione della struttura dell'armadio E NUX, presenta caratteristiche di resistenza meccanica superiori rispetto agli acciai tradizionali ed è particolarmente adeguato per strutture sollecitate a fatica o shock. La garanzia del valore minimo di snervamento già allo stato di fornitura (ossia, snervamento più alto e maggiore carico di rottura), permette di agire sullo spessore del materiale, pur conservando le caratteristiche meccaniche e la sicurezza strutturale, garantendo elevati livelli di performance.

EMC - COMPATIBILITÀ ELETTROMAGNETICA (DIRETTIVA 2014/30/UE)



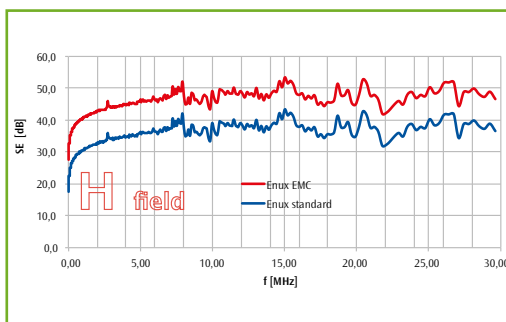
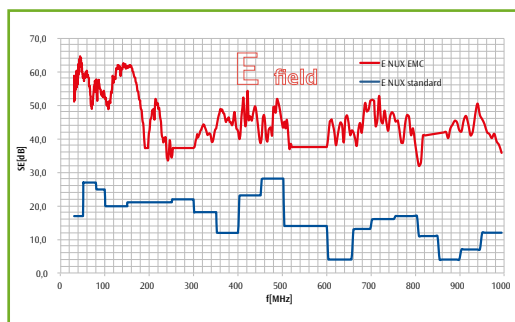
La Direttiva di “Compatibilità elettromagnetica” riguarda i componenti che emettono onde elettromagnetiche (e.m.). I nostri prodotti – non essendo sorgente di onde e.m. – non sono soggetti alla suddetta Direttiva EMC, ma possono fungere da barriera per le onde e.m. che si propagano dalla sorgente interna ed esterna. Ciò permette un abbattimento significativo dell’intensità di queste onde e.m. e, di conseguenza, del disturbo che esse provocano alle apparecchiature installate all’interno del quadro. L’armadio standard in acciaio verniciato è in grado di fornire una media attenuazione delle onde e.m. sfruttando le proprie caratteristiche di conducibilità e, in aggiunta, collegando a terra i differenti componenti (piastra, pannelli, porta, struttura) in modo equipotenziale. In particolare, l’armadio EMC, grazie alle particolari caratteristiche strutturali sotto riportate, è in grado di attenuare in modo SIGNIFICATIVO l’intensità del campo elettromagnetico nella componente elettrica e magnetica (ALTA protezione), e quindi di fornire un adeguato supporto al cliente per conformare il quadro alla Direttiva di Compatibilità elettromagnetica.

La verifica della EMC non è necessaria quando:

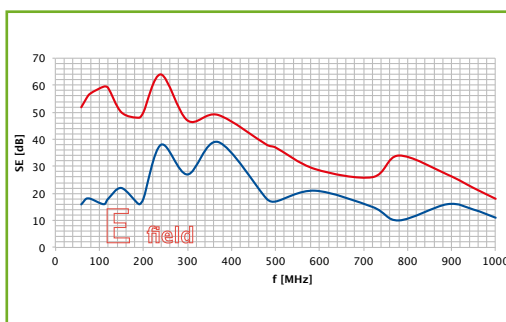
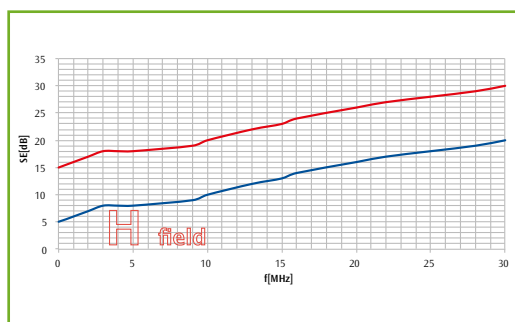
- il quadro non contiene apparecchi elettronici
- gli apparecchi elettronici montati sono marcati CE.

Anche l’armadio in acciaio inossidabili è in grado di attenuare efficacemente le onde elettromagnetiche.

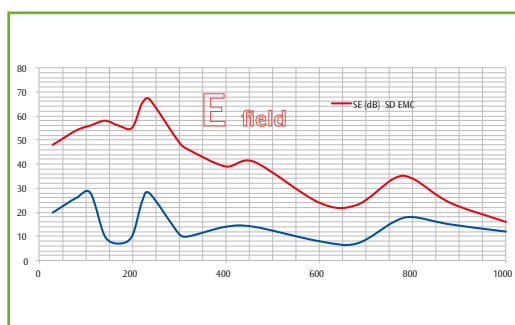
I test sui prodotti ETA versione EMC sono stati condotti presso il laboratorio NEMKO secondo le normative EN61000-5-7.



Armadio E NUX
(EMC vs. standard)



Casse con fissaggio
a parete E COR
(EMC vs. standard)



Casse di derivazione SD
(EMV vs. standard)

Legenda per grafici:

- 1 Fare riferimento a un range di frequenze utilizzate (riportate sull’asse orizzontale).
- 2 Leggere il corrispondente range di attenuazione sull’asse verticale. Questo valore in decibel rappresenta la differenza del valore di campo senza barriera (campo libero) e con barriera.

INDICE MERCEOLOGICO

| DESCRIZIONE | PAGINA |
|--|--------|
| Adattatore 120/60 per sistema di sospensione ETR120 | 288 |
| Adattatore per sistema di sospensione ETR60 | 291 |
| Adattatore regolabile per sistema di sospensione ETR60 | 291 |
| Alimentazione elettrica PDU | 155 |
| Alzata per banco a leggio componibile | 201 |
| Alzata per banco a leggio monostruttura | 209 |
| Alzata per banco a leggio componibile acciaio inox | 243 |
| Anelli guidacavi | 153 |
| Angolare "30" per sistema di sospensione BQPA | 283 |
| Angolare "35" per sistema di sospensione BQPA | 283 |
| Angolare 90° per sistema di sospensione ETR120 | 287 |
| Angolare 90° per sistema di sospensione ETR45 | 293 |
| Angolare 90° per sistema di sospensione ETR60 | 289 |
| Angolare unione armadio componibile | 72 |
| Angolare unione armadio componibile acciaio inox | 222 |
| Armadio compatto acciaio inox | 226 |
| Armadio compatto porta doppia | 112 |
| Armadio compatto porta singola | 110 |
| Armadio componibile a leggio | 196 |
| Armadio componibile PC | 134 |
| Armadio componibile porta doppia | 40 |
| Armadio componibile porta singola | 32 |
| Armadio componibile porta singola acciaio inox | 214 |
| Armadio componibile porta trasparente acciaio inox | 216 |
| Armadio componibile porta vetro | 39 |
| Armadio EMC | 265 |
| Armadio modulare porte esterne componibile | 118 |
| Armadio monoblocco acciaio inox | 224 |
| Armadio monoblocco orizzontale | 102 |
| Armadio monoblocco porta doppia | 100 |
| Armadio monoblocco porta singola | 97 |
| Armadio outdoor a parete doppia | 258 |
| Armadio outdoor a parete singola | 256 |
| Banco a leggio monostruttura | 206 |
| Banco a leggio monostruttura acciaio inox | 241 |
| Banco a leggio monostruttura con porta anteriore e posteriore | 204 |
| Barra arrivo cavi armadio componibile | 83 |
| Barra di terra | 152 |
| Base canale | 344 |
| Base girevole per sistema di sospensione ETR45 | 293 |
| Base per banco a leggio componibile | 200 |
| Base per banco a leggio componibile acciaio inox | 242 |
| Base per pulpito | 302 |
| Blocco porta armadio componibile | 76 |
| Blocco sezionatore armadio componibile | 76 |
| Braccio portante per contenitore pannello operatore acciaio inox | 247 |
| Cappa di areazione | 333 |
| Cappa di ventilazione | 333 |
| Cassa con doppia porta cieca | 176 |
| Cassa con pannello avvitato | 175 |
| Cassa con porta singola cieca | 172 |
| Cassa con porta trasparente | 174 |
| Cassa con tetto integrato acciaio inox | 240 |
| Cassa derivazione acciaio inox | 238 |
| Cassa design anti-sismico | 177 |
| Cassa rack 19" | 156 |
| Cassa videosorveglianza | 157 |
| Casse acciaio inox porta doppia | 231 |
| Casse acciaio inox porta singola | 230 |
| Casse acciaio inox porta trasparente | 234 |

| DESCRIZIONE | PAGINA |
|---|--------|
| Casse conformi ATEX | 232 |
| Casse derivazione EMC | 266 |
| Casse di derivazione con coperchio avvitato | 186 |
| Casse di derivazione con coperchio trasparente | 188 |
| Casse di derivazione con flange | 187 |
| Casse di derivazione con porta | 190 |
| Casse di derivazione per sistemi bus | 189 |
| Casse EMC | 266 |
| Cassetto di ventilazione | 152 |
| Cassetto estraibile armadio componibile PC | 137 |
| Cerniera contenitore pannello operatore | 279 |
| Cerniere 180° armadio compatto | 116 |
| Cerniere 180° armadio componibile | 76 |
| Cerniere 180° armadio monoblocco | 106 |
| Cerniere 180° cromate armadio componibile acciaio inox | 223 |
| Cerniere 180° per armadio monoblocco/compatto acciaio inox | 229 |
| Cerniere 180° per cassa | 180 |
| Cerniere 180° telaio rack | 145 |
| Cerniere casse di derivazione | 191 |
| Chassis modulare con telaio pannelli modulari e guide DIN per cassa | 178 |
| Chiave dinamometrica | 85 |
| Collettore L=100 per canale | 347 |
| Collettore L=200 per canale | 346 |
| Condizionatore da parete con potenza 1100W | 310 |
| Condizionatore da parete con potenza 1500W | 311 |
| Condizionatore da parete con potenza 2000W | 312 |
| Condizionatore da parete con potenza 3000W | 313 |
| Condizionatore da parete con potenza 4000W | 314 |
| Condizionatore da parete con potenza 500W | 308 |
| Condizionatore da parete con potenza 800W | 309 |
| Condizionatore da porta Extra-piatti | 316 |
| Condizionatore da tetto con potenza 1400W | 321 |
| Condizionatore da tetto con potenza 2000W | 321 |
| Condizionatore outdoor | 322 |
| Condizionatore per armadi in batteria | 315 |
| Condizionatori da parete con potenza 380W | 307 |
| Connettore di alimentazione | 87 |
| Contenitore pannello operatore versione pulpito | 301 |
| Contenitore pannello operatore | 272 |
| Contenitore pannello operatore acciaio inox | 246 |
| Contenitore pannello operatore ETCR | 295 |
| Contenitore pannello operatore versione "LIGHT" | 276 |
| Contenitore semplice pannello operatore BEC | 297 |
| Contenitore tastiera pannello operatore | 273 |
| Contenitore tastiera pannello operatore versione "LIGHT" | 277 |
| Coperchio per mensola banco a leggio componibile | 209 |
| Coperchio per mensola banco a leggio componibile acciaio inox | 244 |
| Copertura fissaggio lampada d'emergenza per sistema di sospensione ETR120 | 288 |
| Copertura fissaggio lampada d'emergenza per sistema di sospensione ETR60 | 291 |
| Coppia fascia multi-funzionale | 149 |
| Coppia fascia tamponamento | 149 |
| Cornice modulare per armadio componibile | 127 |
| Cornice rack armadio componibile | 145 |
| Cuffia per alzata banco a leggio componibile | 208 |
| Dispositivo di sicurezza trifase armadio componibile | 85 |
| Distanziali per ventilazione tetto armadio componibile | 154 |
| Disvisorio orizzontale parziale modulare | 120 |
| Disvisorio orizzontale totale modulare | 120 |
| Divisorio cieco verticale armadio componibile | 78 |
| Divisorio forato verticale armadio componibile | 78 |

| DESCRIZIONE | PAGINA |
|--|--------|
| Elemento modulare ingresso cavi armadio componibile | 83 |
| Elemento telescopico per canale | 345 |
| Fascette per serraggio cavi | 83 |
| Fermo porta armadio compatto | 116 |
| Fermo porta armadio componibile | 56 |
| Fermo porta armadio componibile acciaio inox | 223 |
| Fermo porta armadio monoblocco | 106 |
| Fermo porta armadio outdoor | 262 |
| Fermo porta per cassa | 180 |
| Fermo porta per cassa acciaio inox | 237 |
| Fermo porta per contenitore semplice | 300 |
| Fermo telaio rack | 147 |
| Filtro d'aria di ricambio | 329 |
| Finestra alluminio per cassa | 183 |
| Finestra con vetro per cassa | 183 |
| Finestra alluminio armadio componibile | 82 |
| Flange copertura vano smistamento cavi modulare | 71 |
| Flange di chiusura zoccolo stagno armadio componibile | 63 |
| Flangia a parete per sistema di sospensione BQPA | 282 |
| Flangia cieca per contenitore semplice | 300 |
| Flangia fissa supporto contenitore per sistema di sospensione BQPA | 284 |
| Flangia ingresso cavi per cassa | 184 |
| Flangia per pulpito | 302 |
| Flangia rotante supporto contenitore per sistema di sospensione BQPA | 284 |
| Flangia traversa sistema canalizzazione | 343 |
| Fondo cieco EUFC | 65 |
| Giunti braccio portante per contenitore pannello operatore acciaio inox | 248 |
| Giunto a parete per sistema di sospensione BQPA | 283 |
| Giunto angolare 90° girevole fissaggio a tetto per sistema di sospensione ETR120 | 287 |
| Giunto angolare 90° girevole fissaggio a tetto per sistema di sospensione ETR45 | 293 |
| Giunto angolare 90° girevole fissaggio a tetto per sistema di sospensione ETR60 | 289 |
| Giunto angolare 90° girevole per sistema di sospensione ETR120 | 287 |
| Giunto angolare 90° girevole per sistema di sospensione ETR45 | 293 |
| Giunto angolare 90° girevole per sistema di sospensione ETR60 | 289 |
| Giunto contenitore "40" per sistema di sospensione BQPA | 284 |
| Giunto contenitore "50" per sistema di sospensione BQPA | 284 |
| Giunto girevole con adattatore di inclinazione per sistema di sospensione ETR120 | 288 |
| Giunto girevole con adattatore di inclinazione per sistema di sospensione ETR60 | 291 |
| Giunto girevole fissaggio a tetto uscita verticale per sistema di sospensione ETR120 | 287 |
| Giunto girevole fissaggio a tetto uscita verticale per sistema di sospensione ETR60 | 289 |
| Giunto girevole per sistema di sospensione ETR120 | 287 |
| Giunto girevole per sistema di sospensione ETR45 | 293 |
| Giunto girevole per sistema di sospensione ETR60 | 289 |
| Giunto intermedio girevole per sistema di sospensione ETR120 | 287 |
| Giunto intermedio girevole per sistema di sospensione ETR45 | 293 |
| Giunto intermedio girevole per sistema di sospensione ETR60 | 289 |
| Giunto regolabile per sistema di sospensione | 284 |
| Golfari di sollevamento armadio compatto | 114 |
| Golfari di sollevamento armadio componibile | 76 |
| Golfari di sollevamento armadio componibile acciaio inox | 223 |
| Golfari di sollevamento armadio monoblocco | 106 |
| Golfari di sollevamento armadio outdoor | 262 |
| Griglie di ventilazione con filtro | 329 |
| Guide di sostegno rack 19" | 151 |
| Guide estraibili per ripiano montaggio montanti rack | 148 |
| Kit antisismico armadio componibile | 66 |
| Kit copertura IP56 ventilazione/filtri | 68 |
| Kit copertura ventilazione/filtri inox | 222 |
| Kit fissaggio a palo per cassa | 182 |
| Kit fissaggio a parete per cassa | 182 |

| DESCRIZIONE | PAGINA |
|--|--------|
| Kit IP armadio componibile | 68 |
| Kit montaggio armadio componibile | 85 |
| Kit montaggio piastra ridotta | 53 |
| Kit montaggio telaio rack girevole | 145 |
| Kit Outdoor armadio componibile | 68 |
| Kit porta interna armadio compatto | 115 |
| Kit unione armadio componibile acciaio inox | 222 |
| Kit unione armadio EMC | 265 |
| Kit unione armadio modulare porte esterne | 124 |
| Lampade | 86 |
| Maniglia per banco a leggio | 209 |
| Maniglia per contenitore/tastiera pannello operatore versione "LIGHT" | 278 |
| Mensola per armadio a porte multiple | 125 |
| Mensola per armadio componibile a leggio | 198 |
| Mensola per banco a leggio componibile | 201 |
| Mensola per banco a leggio componibile acciaio inox | 243 |
| Micro interruttore per cassa | 182 |
| Micro interruttore per cassa acciaio inox | 236 |
| Microinterruttore armadio componibile | 85 |
| Microinterruttore armadio monoblocco | 106 |
| Modulo chiusura base canale | 345 |
| Modulo ingresso cavi apertura frontale | 44 |
| Modulo ingresso cavi apertura laterale | 46 |
| Montanti 19" per armadio outdoor | 262 |
| Montanti interni armadio monoblocco | 106 |
| Montanti rack 19" "C" armadio componibile | 146 |
| Montanti rack 19" "L" armadio componibile | 146 |
| Montanti rack 19" armadio componibile | 146 |
| Montanti rack 19" per cassa | 180 |
| Montanti strutturali armadio componibile PC | 135 |
| Pannelli laterali modulare porte esterne | 125 |
| Pannelli modulari per telaio funzionale cassa acciaio inox | 235 |
| Pannelli rack 19" | 150 |
| Pannello cieco armadio componibile PC | 137 |
| Pannello cieco modulare porte interne | 130 |
| Pannello cieco per armadio componibile a leggio | 198 |
| Pannello cieco per chassis modulare cassa | 178 |
| Pannello con spazzola antipolvere | 153 |
| Pannello da incasso modulare porte interne | 130 |
| Pannello di chiusura frontale per pannello operatore ETCR | 295 |
| Pannello forato modulare porte interne | 130 |
| Pannello frontale contenitore/tastiera pannello operatore | 274 |
| Pannello frontale contenitore/tastiera pannello operatore versione "LIGHT" | 278 |
| Pannello frontale modulare porte esterne | 122 |
| Pannello guidacavi 5 anelli | 153 |
| Pannello per chiusura frontale con feritoia | 150 |
| Pannello posteriore contenitore pannello operatore versione pulpito | 302 |
| Pannello posteriore contenitore/tastiera pannello operatore | 274 |
| Pannello posteriore contenitore/tastiera pannello operatore versione "LIGHT" | 278 |
| Pannello separatore per vano smistamento cavi modulare | 71 |
| Pannello superiore cieco avvitato armadio componibile PC | 136 |
| Pareti laterali armadio componibile | 58 |
| Pareti laterali armadio componibile acciaio inox | 219 |
| Pareti laterali armadio EMC | 265 |
| Parti di ricambio E COR | 192 |
| Parti di ricambio E MOX | 107 |
| Parti di ricambio E NUX | 92 |
| Passacavo acciaio inossidabile | 267 |
| Passacavo EMC | 268 |
| Piano girevole montaggio montanti rack | 149 |

| DESCRIZIONE | PAGINA |
|--|--------|
| Piano scorrevole armadio componibile PC | 138 |
| Piastra armadio outdoor | 260 |
| Piastra cassa derivazione acciaio inox | 238 |
| Piastra casse di derivazione | 191 |
| Piastra ingresso cavi cieca/alettata/forata per cassa | 184 |
| Piastra inserimento frontale armadio componibile | 48 |
| Piastra inserimento frontale armadio componibile a leggio | 199 |
| Piastra inserimento frontale armadio componibile acciaio inox | 217 |
| Piastra inserimento laterale armadio componibile | 50 |
| Piastra inserimento laterale armadio componibile acciaio inox | 218 |
| Piastra intermedia | 54 |
| Piastra interna cieca modulo ingresso cavi | 46 |
| Piastra interna forata per connettori modulo ingresso cavi | 46 |
| Piastra magnetica per lampade | 87 |
| Piastra microforata per cassa | 181 |
| Piastra modulare | 123 |
| Piastra parziale | 52 |
| Piastra per base banco a leggio componibile | 208 |
| Piastra per mensola banco a leggio componibile | 208 |
| Piastra pulsantiera acciaio inox | 239 |
| Piastra ridotta | 53 |
| Piastra supplementare | 54 |
| Piedini di livellamento armadio componibile | 70 |
| Piedini di livellamento armadio componibile acciaio inox | 223 |
| Piedini per pulpito | 279 |
| Porta areata per armadio componibile | 154 |
| Porta cieca con divisione verticale per armadio componibile | 56 |
| Porta cieca modulare porte esterne | 122 |
| Porta finestra per armadio componibile | 55 |
| Porta forata modulare porte esterne | 122 |
| Porta inferiore cieca incernierata armadio componibile PC | 137 |
| Porta interna armadio componibile | 57 |
| Porta interna armadio componibile acciaio inox | 219 |
| Porta interna cassa acciaio inox | 236 |
| Porta interna per cassa | 178 |
| Porta laterale armadio componibile | 58 |
| Porta superiore cieca incernierata armadio componibile PC | 137 |
| Porta superiore trasparente armadio componibile PC | 136 |
| Presa VDE | 85 |
| Profili ad aggancio rapido H=25 | 75 |
| Profili ad aggancio rapido H=50 | 75 |
| Profili aggancio rapido armadio compatto | 116 |
| Profili H=50 | 74 |
| Profili interni DIN casse di derivazione | 191 |
| Profili scorrimento piastra armadio compatto | 116 |
| Profili verticali armadio compatto | 116 |
| Profilo ad aggancio rapido piastra parziale | 52 |
| Profilo din per pannello frontale | 150 |
| Profilo per sistema di sospensione ETR120 | 287 |
| Profilo per sistema di sospensione ETR45 | 293 |
| Profilo per sistema di sospensione ETR60 | 289 |
| Profilo separatore contenitore pannello operatore | 274 |
| Profilo separatore contenitore pannello operatore versione "LIGHT" | 278 |
| Profilo verticale H=50 modulare | 120 |
| Pulsantiera acciaio inox | 239 |
| Raccordo 90° L=100 per canale | 347 |
| Raccordo 90° L=200 per canale | 346 |
| Raccordo a "STELLA" per canale | 346 |
| Raccordo a "T" per canale | 346 |
| Raccordo a parete 90° per canale | 345 |

| DESCRIZIONE | PAGINA |
|--|--------|
| Raccordo canala-zoccolo | 343 |
| Raccordo riduzione canala | 347 |
| Regolatore di piastra per cassa | 181 |
| Regolatore di temperatura | 338 |
| Regolatore elettronico di temperatura e umidità | 338 |
| Ribaltina esterna armadio componibile | 81 |
| Ripiano di lavoro universale armadio componibile | 81 |
| Ripiano fisso armadio componibile PC | 138 |
| Ripiano fisso o estraibile montaggio montanti rack | 148 |
| Ripiano frontale montanti rack | 148 |
| Ripiano monitor armadio componibile PC | 138 |
| Ripiano tastiera con ripiano mouse pannello operatore | 280 |
| Riscaldatore a ventola | 337 |
| Riscaldatore IP20 | 337 |
| Riscaldatore semiconduttore IP20 | 336 |
| Riscaldatore semiconduttore IP44 | 336 |
| Ruote armadio componibile | 70 |
| Ruote armadio componibile PC | 138 |
| Ruote per pulpito | 279 |
| Scambiatore aria-acqua | 327 |
| Scambiatore aria-aria | 326 |
| Segmento "A" per sistema di sospensione BQPA | 283 |
| Segmento per pulpito | 302 |
| Separatore anteriore modulare porte interne | 131 |
| Separatore verticale modulare | 123 |
| Sistema blocco porta ad aste armadio componibile | 77 |
| Sistema di chiusura cassa acciaio inox per settori gravosi | 236 |
| Sistema di chiusura pannello operatore | 280 |
| Sistema di chiusura per armadio componibile | 59 |
| Sistema di chiusura per cassa | 179 |
| Sistema di sollevamento per armadio monoblocco/compatto acciaio inox | 229 |
| Sistema di sospensione BQPA | 281 |
| Sistema di sospensione ETR120 | 286 |
| Sistema di sospensione ETR45 | 292 |
| Sistema di sospensione ETR60 | 289 |
| Sistema unione armadi componibili | 73 |
| Sistemi di chiusura per banco a leggjo | 210 |
| Sistemi di chiusura per contenitore semplice | 300 |
| Snodo girevole fissaggio a parete uscita orizzontale per sistema di sospensione ETR120 | 288 |
| Snodo girevole fissaggio a parete uscita orizzontale per sistema di sospensione ETR45 | 294 |
| Snodo girevole fissaggio a parete uscita orizzontale per sistema di sospensione ETR60 | 291 |
| Snodo girevole fissaggio a parete uscita verticale per sistema di sospensione ETR120 | 288 |
| Snodo girevole fissaggio a parete uscita verticale per sistema di sospensione ETR45 | 294 |
| Snodo girevole fissaggio a parete uscita verticale per sistema di sospensione ETR60 | 291 |
| Sostegno cestello rack 19" | 151 |
| Sostegno trasformatore armadio componibile | 84 |
| Spazzola per entrata cavi | 153 |
| Squadrette di sollevamento armadio componibile | 76 |
| Squadrette di sollevamento armadio componibile acciaio inox | 223 |
| Squadrette di sostegno per il fissaggio della barra arrivo cavi | 83 |
| Squadrette di sostegno per piastra | 54 |
| Squadrette fissaggio profili H=50 | 74 |
| Squadrette montaggio montanti rack armadio componibile L=600 | 147 |
| Squadrette montaggio montanti rack armadio outdoor L=600 | 262 |
| Staffa fissaggio a parete per sistema di sospensione ETR120 | 288 |
| Staffa fissaggio a parete per sistema di sospensione ETR45 | 294 |
| Staffa fissaggio a parete per sistema di sospensione ETR60 | 291 |
| Staffa fissaggio lampade | 87 |
| Staffa unione 90° pannello operatore | 279 |
| Staffe fissaggio a parete armadio compatto | 115 |

| DESCRIZIONE | PAGINA |
|---|--------|
| Staffe fissaggio a parete casse di derivazione | 191 |
| Staffe fissaggio a parete per cassa acciaio inox | 237 |
| Staffe fissaggio a parete pulsantiere acciaio inox | 239 |
| Staffe sbarre di terra | 88 |
| Supporto sosteno parziale rack 19" | 151 |
| Supporto tastiera pannello operatore | 280 |
| Tamponamenti per telaio rack | 144 |
| Tasca porta schemi armadio componibile | 81 |
| Tasca porta schemi armadio componibile acciaio inox | 223 |
| Telaio di unione ad angolo armadio componibile | 80 |
| Telaio di unione posteriore armadio componibile | 79 |
| Telaio funzionale cassa acciaio inox | 235 |
| Telaio rack girevole armadio componibile | 143 |
| Termostato | 340 |
| Termpostato con contatto NC di apertura | 339 |
| Termpostato con contatto NO di chiusura | 339 |
| Tetto parapigioggia armadio compatto | 115 |
| Tetto parapigioggia armadio monoblocco | 105 |
| Tettuccio parapigioggia EUTT | 65 |
| Tettuccio protettivo per cassa | 182 |
| Tettuccio protettivo per cassa acciaio inox | 236 |
| Torretta girevole per sistema di sospensione BQPA | 283 |
| Torrini di estrazione da tetto | 334 |
| Traversa fissaggio cavi per armadii componibili | 84 |
| Traversa frontale zoccolo per sistema canalizzazione | 342 |
| Traverse di rinforzo fissaggio condizionatore | 307 |
| Traverse di sostegno telaio rack girevole | 144 |
| Traverse frontali areate per zoccolo | 153 |
| Traverse larghezza montaggio montanti rack armadio monoblocco L=800 | 147 |
| Traverse montaggio montanti rack armadio outdoor L=800 | 262 |
| Traverse profondità montanti rack armadio componibile L=800 | 147 |
| Traversini rientranti ad aggancio rapido | 75 |
| Traversino per porta armadio componibile | 82 |
| Traversino porta per cassa | 180 |
| Traversino profondità per cassa | 181 |
| Treaversino orizzontale di battuta modulare porte esterne | 123 |
| Treccia flessibile di massa in rame | 152 |
| Tubo di collegamento "T" per sistema di sospensione BQPA | 283 |
| Vano smistamento cavi modulare armadio componibile | 71 |
| Vano smistamento cavi unico armadio componibile | 70 |
| Ventilatori e griglie filtranti EMC | 332 |
| Ventola a bassa rumorosità | 152 |
| Ventola assiale | 152 |
| Viti autofilettanti | 75 |
| Zoccolo antivibrazione armadio componibile | 64 |
| Zoccolo armadio compatto | 114 |
| Zoccolo armadio monoblocco | 104 |
| Zoccolo modulare armadio componibile | 62 |
| Zoccolo modulare armadio componibile a leggio | 199 |
| Zoccolo modulare armadio componibile acciaio inox | 220 |
| Zoccolo modulare armadio outdoor | 261 |
| Zoccolo modulare per armadio monoblocco/compatto acciaio inox | 228 |
| Zoccolo modulare per banco a leggio componibile | 203 |
| Zoccolo modulare per banco a leggio componibile acciaio inox | 245 |
| Zoccolo modulare per banco a leggio monostruttura | 205 |
| Zoccolo modulare per banco a leggio monostruttura | 207 |
| Zoccolo modulare per cassa acciaio inox | 237 |
| Zoccolo stagno armadio componibile | 63 |
| Zoccolo unico armadio componibile | 64 |
| Zoccolo universale per cassa | 185 |

INDICE ALFABETICO

| CODICE | PAGINA | CODICE | PAGINA | CODICE | PAGINA | CODICE | PAGINA |
|---------------|--------|--------------|--------|--------------|--------|-----------|--------|
| 086 15 01 001 | 89 | AEP0152 | 151 | BEC4420B.TR2 | 298 | BQC130 | 272 |
| 086 15 01 002 | 89 | AEP0153 | 151 | BEC4420B.TR3 | 299 | BQC175 | 272 |
| 086 15 01 003 | 89 | AEP0154 | 151 | BEC4420F | 299 | BQC230 | 272 |
| 086 15 01 004 | 89 | AEP0249 | 152 | BEC4420F.C | 299 | BQC275 | 272 |
| 086 15 01 005 | 89 | AEP0250 | 152 | BEC4420F.TR1 | 298 | BQC330 | 272 |
| 086 15 01 006 | 89 | AEP0520 | 155 | BEC4420F.TR2 | 298 | BQC375 | 272 |
| 086 15 02 001 | 89 | AEP0521 | 155 | BEC4420F.TR3 | 299 | BQC430 | 272 |
| 086 15 02 002 | 89 | AEP0522 | 155 | BEC5420B | 299 | BQC475 | 272 |
| 086 15 02 003 | 89 | AEP0523 | 155 | BEC5420B.C | 299 | BQE030 | 283 |
| 086 15 02 004 | 89 | AEP0524 | 155 | BEC5420B.TR1 | 298 | BQE035 | 283 |
| 086 15 02 005 | 89 | AEP0525 | 155 | BEC5420B.TR2 | 298 | BQEC0250 | 283 |
| 086 15 02 006 | 89 | AEP0526 | 155 | BEC5420B.TR3 | 299 | BQEC0500 | 283 |
| 086 15 02 007 | 89 | AEP0527 | 155 | BEC5420F | 299 | BQEC0750 | 283 |
| 086 15 02 008 | 89 | AEP0528 | 155 | BEC5420F.C | 299 | BQEC1000 | 283 |
| 086 20 03 001 | 89 | AEP0529 | 155 | BEC5420F.TR1 | 298 | BQF010 | 282 |
| 086 20 03 002 | 89 | AEP0530 | 155 | BEC5420F.TR2 | 298 | BQF010 | 301 |
| 086 20 03 003 | 89 | AEP0531 | 155 | BEC5420F.TR3 | 299 | BQFC001 | 284 |
| 086 20 03 004 | 89 | AEP0540 | 155 | BEC5520B | 299 | BQFC002 | 284 |
| 086 20 03 005 | 89 | AEP0541 | 155 | BEC5520B.C | 299 | BQFD-002 | 279 |
| 086 20 03 006 | 89 | AEP0542 | 155 | BEC5520B.TR1 | 298 | BQFK-001 | 274 |
| 086 20 03 007 | 89 | AEP0543 | 155 | BEC5520B.TR2 | 298 | BQFR-001 | 274 |
| 086 20 04 001 | 89 | AERC241200 | 146 | BEC5520B.TR3 | 299 | BQGR-001 | 284 |
| 086 20 04 002 | 89 | AERC291400 | 146 | BEC5520F | 299 | BQJ040 | 284 |
| 086 20 04 003 | 89 | AERC331600 | 146 | BEC5520F.C | 299 | BQJ050 | 284 |
| 086 20 04 004 | 89 | AERC381800 | 146 | BEC5520F.TR1 | 298 | BQK075 | 273 |
| 086 20 04 005 | 89 | AERC422000 | 146 | BEC5520F.TR2 | 298 | BQK130 | 273 |
| 086 20 04 006 | 89 | AERC472200 | 146 | BEC5520F.TR3 | 299 | BQK175 | 273 |
| 086 20 04 007 | 89 | AERL241200 | 146 | BEC6620B | 299 | BQK230 | 273 |
| AE123 | 200 | AERL291400 | 146 | BEC6620B.C | 299 | BQKU-003 | 273 |
| AE1235 | 200 | AERL331600 | 146 | BEC6620B.TR1 | 298 | BQLBP-001 | 278 |
| AE164 | 200 | AERL381800 | 146 | BEC6620B.TR2 | 298 | BQLBP-002 | 301 |
| AE1645 | 200 | AERL422000 | 146 | BEC6620B.TR3 | 299 | BQLBP-002 | 302 |
| AE601 | 200 | AERL472200 | 146 | BEC6620F | 299 | BQLC075 | 276 |
| AE802 | 200 | AEX1-23 | 242 | BEC6620F.C | 299 | BQLC130 | 276 |
| AE8025 | 200 | AEX1-64 | 242 | BEC6620F.TR1 | 298 | BQLC175 | 276 |
| AEMK150800 | 262 | AEX6-01 | 242 | BEC6620F.TR2 | 298 | BQLC180 | 276 |
| AEMK241200 | 146 | AEX8-02 | 242 | BEC6620F.TR3 | 299 | BQLC230 | 276 |
| AEMK241200 | 262 | BEC3420B | 299 | BECPA030040 | 300 | BQLC275 | 276 |
| AEMK291400 | 146 | BEC3420B.C | 299 | BECPA040030 | 300 | BQLC280 | 276 |
| AEMK291400 | 262 | BEC3420B.TR1 | 298 | BECPA040040 | 300 | BQLC330 | 276 |
| AEMK331600 | 146 | BEC3420B.TR2 | 298 | BECPA050040 | 300 | BQLC375 | 276 |
| AEMK381800 | 146 | BEC3420B.TR3 | 299 | BECPA050050 | 300 | BQLC380 | 276 |
| AEMK422000 | 146 | BEC3420F | 299 | BECPA060060 | 300 | BQLC430 | 276 |
| AEMK472200 | 146 | BEC3420F.C | 299 | BECPROF200 | 300 | BQLC480 | 276 |
| AEP0030 | 153 | BEC3420F.TR1 | 298 | BQAA0500 | 283 | BQLFR-001 | 278 |
| AEP0040 | 153 | BEC3420F.TR2 | 298 | BQAA0750 | 283 | BQLH-001 | 278 |
| AEP0041 | 153 | BEC3420F.TR3 | 299 | BQAA1000 | 283 | BQLH-002 | 278 |
| AEP0070 | 147 | BEC4320B | 299 | BQAA1500 | 283 | BQLH-004 | 278 |
| AEP0070 | 262 | BEC4320B.C | 299 | BQB001 | 300 | BQLK075 | 277 |
| AEP0094 | 147 | BEC4320B.TR1 | 298 | BQBA-001 | 301 | BQLK130 | 277 |
| AEP0095 | 147 | BEC4320B.TR2 | 298 | BQBA-001 | 302 | BQLKU-001 | 277 |
| AEP0096 | 147 | BEC4320B.TR3 | 299 | BQBA-002 | 301 | BQLKU-004 | 277 |
| AEP0097 | 147 | BEC4320F | 299 | BQBA-002 | 302 | BQLKU-004 | 279 |
| AEP0098 | 147 | BEC4320F.C | 299 | BQBP-001 | 274 | BQLM-001 | 277 |
| AEP0098 | 262 | BEC4320F.TR1 | 298 | BQBP-002 | 274 | BQLPR-001 | 278 |
| AEP0100 | 153 | BEC4320F.TR2 | 298 | BQBP-002 | 301 | BQLRM-001 | 280 |
| AEP0101 | 153 | BEC4320F.TR3 | 299 | BQBP-002 | 302 | BQLSK-001 | 280 |
| AEP0120 | 152 | BEC4420B | 299 | BQBTR1 | 300 | BQM-001 | 273 |
| AEP0150 | 151 | BEC4420B.C | 299 | BQBTR2 | 300 | BQPL-001 | 279 |
| AEP0151 | 151 | BEC4420B.TR1 | 298 | BQC075 | 272 | BQPL-001 | 280 |

| CODICE | PAGINA | CODICE | PAGINA | CODICE | PAGINA | CODICE | PAGINA |
|------------|--------|------------|--------|------------|--------|--------------|--------|
| BQPR-001 | 274 | EC030420.A | 175 | EC060520 | 173 | ECAV040015 | 178 |
| BQPU-001 | 273 | EC030515 | 173 | EC060520.A | 175 | ECAV-040180X | 235 |
| BQR011 | 283 | EC030515.A | 175 | EC060620 | 173 | ECAV050015 | 178 |
| BQR015 | 283 | EC030520 | 173 | EC060620.A | 175 | ECAV060015 | 178 |
| BQRM-001 | 280 | EC030520.A | 175 | EC060620.P | 175 | ECAV-060180X | 235 |
| BQRU-001 | 279 | EC040315 | 173 | EC060625 | 173 | ECAV-060360X | 235 |
| BQRU-001 | 280 | EC040315.A | 175 | EC060625.A | 175 | ECAV080015 | 178 |
| BQRU-002 | 280 | EC040320 | 173 | EC060630 | 173 | ECAV-080180X | 235 |
| BQSK-001 | 280 | EC040320.A | 175 | EC060630.A | 175 | ECAV-080360X | 235 |
| BQSU-001 | 302 | EC040320.P | 175 | EC060630.E | 266 | ECCE0001 | 180 |
| BQSU-002 | 302 | EC040420 | 173 | EC060630.P | 175 | ECDI-014040 | 235 |
| BQWA-003 | 273 | EC040420.A | 175 | EC060635 | 173 | ECDI-025060 | 235 |
| BQWA-003 | 274 | EC040420.E | 266 | EC060635.A | 175 | ECDI-036080 | 235 |
| BQWA-003 | 276 | EC040420.P | 175 | EC060640 | 173 | ECFA040040 | 183 |
| BQWA-003 | 277 | EC040425 | 173 | EC060640.A | 175 | ECFA040050 | 183 |
| BQWA-003 | 278 | EC040425.A | 175 | EC060820 | 173 | ECFA050070 | 183 |
| BQWA-003 | 275 | EC040515 | 173 | EC060820.A | 175 | ECFA060040 | 183 |
| BSTMA300 | 300 | EC040515.A | 175 | EC060825 | 173 | ECFA060060 | 183 |
| BSTMA400 | 300 | EC040520 | 173 | EC060825.A | 175 | ECFA060080 | 183 |
| BSTMA500 | 300 | EC040520.A | 175 | EC060825.P | 175 | ECFA060120 | 183 |
| BSTMA600 | 300 | EC040520.P | 175 | EC060830 | 173 | ECFA080100 | 183 |
| BWE010 | 280 | EC040525 | 173 | EC060830.A | 175 | ECFA080120 | 183 |
| BWE030 | 280 | EC040525.A | 175 | EC060830.P | 175 | ECFP0001 | 182 |
| BWE050 | 280 | EC040525.P | 175 | EC060835 | 173 | ECIA0001 | 184 |
| BWE060 | 280 | EC040620 | 173 | EC060835.A | 175 | ECIA0002 | 184 |
| BWE070 | 280 | EC040620.A | 175 | EC060840 | 173 | ECIA0003 | 184 |
| BWE080 | 280 | EC040620.E | 266 | EC060840.A | 175 | ECIA0004 | 184 |
| BWE090 | 280 | EC040620.P | 175 | EC061025 | 173 | ECIC0001 | 184 |
| BWE096 | 280 | EC040625 | 173 | EC061030 | 173 | ECIC0002 | 184 |
| BWE100 | 280 | EC040625.A | 175 | EC061030.P | 175 | ECIC0003 | 184 |
| BWE140 | 280 | EC040625.P | 175 | EC061040 | 173 | ECIC0004 | 184 |
| BWE210 | 280 | EC040630 | 173 | EC061230 | 173 | ECIF0001 | 184 |
| BWE260 | 280 | EC040630.A | 175 | EC061230.P | 175 | ECIF0002 | 184 |
| BWE268 | 280 | EC040635 | 173 | EC080630 | 176 | ECIF0003 | 184 |
| BWE273 | 280 | EC040635.A | 175 | EC080820 | 173 | ECIF0004 | 184 |
| BWE278 | 280 | EC040640 | 173 | EC080820.A | 175 | ECIF0005 | 184 |
| CR0645 | 156 | EC040640.A | 175 | EC080825 | 173 | ECMC0001 | 182 |
| CR0655 | 156 | EC050520 | 173 | EC080825.A | 175 | ECMI040030 | 178 |
| CR0945 | 156 | EC050520.A | 175 | EC080830 | 173 | ECMI040040 | 178 |
| CR0955 | 156 | EC050525 | 173 | EC080830.A | 175 | ECMI040050 | 178 |
| CR1245 | 156 | EC050525.A | 175 | EC080830.A | 175 | ECMI040060 | 178 |
| CR1255 | 156 | EC050530 | 173 | EC080830.P | 175 | ECMI-040060X | 235 |
| CR1545 | 156 | EC050530.A | 175 | EC080840 | 173 | ECMI050070 | 178 |
| CR1555 | 156 | EC050615 | 173 | EC080840.A | 175 | ECMI060040 | 178 |
| CR1845 | 156 | EC050615.A | 175 | EC080840.A | 175 | ECMI060060 | 178 |
| CR1855 | 156 | EC050620 | 173 | EC081025 | 173 | ECMI060080 | 178 |
| CR2145 | 156 | EC050620.A | 175 | EC081030 | 173 | ECMI-060080X | 235 |
| CR2155 | 156 | EC050625 | 173 | EC081030.P | 175 | ECMI060100 | 178 |
| EC020315 | 173 | EC050625.A | 175 | EC081040 | 173 | ECMI060120 | 178 |
| EC020315.A | 175 | EC050720 | 173 | EC081230 | 173 | ECMI080100 | 178 |
| EC020315.E | 266 | EC050720.A | 175 | EC081230.P | 175 | ECMI-080100X | 235 |
| EC025315 | 173 | EC050720.P | 175 | EC081240 | 173 | ECMI080120 | 178 |
| EC025315.A | 175 | EC050725 | 173 | EC081430 | 176 | ECMR0300 | 180 |
| EC030315 | 173 | EC050725.A | 175 | EC100820 | 176 | ECMR0400 | 180 |
| EC030315.A | 175 | EC050725.P | 175 | EC100830 | 176 | ECMR0500 | 180 |
| EC030320 | 173 | EC060420 | 173 | EC101030 | 176 | ECMR0600 | 180 |
| EC030320.A | 175 | EC060420.A | 175 | EC101230 | 176 | ECMR0700 | 180 |
| EC030415 | 173 | EC060420.P | 175 | EC101430 | 176 | ECMR0800 | 180 |
| EC030415.A | 175 | EC060430 | 173 | EC120830 | 176 | ECMR1000 | 180 |
| EC030420 | 173 | EC060430.A | 175 | EC121230 | 176 | ECMR1200 | 180 |

| CODICE | PAGINA | CODICE | PAGINA | CODICE | PAGINA | CODICE | PAGINA |
|----------------|--------|---------------|--------|--------------|--------|-------------|--------|
| ECOMP101240 | 113 | ECOR4-620TX | 240 | ECPA050070 | 169 | ECPO030050 | 192 |
| ECOMP10-1240X | 227 | ECOR4-620X | 230 | ECPA060040 | 169 | ECPO040030 | 192 |
| ECOMP101430 | 113 | ECOR4-625EEX | 233 | ECPA060060 | 169 | ECPO040040 | 192 |
| ECOMP10-1430X | 227 | ECOR4-625X | 230 | ECPA060080 | 169 | ECPO040050 | 192 |
| ECOMP101440 | 113 | ECOR5-520EEX | 233 | ECPA060100 | 169 | ECPO040060 | 192 |
| ECOMP10-1440X | 227 | ECOR5-520X | 230 | ECPA060120 | 169 | ECPO050050 | 192 |
| ECOMP121240 | 113 | ECOR5-525EEX | 233 | ECPA080060 | 169 | ECPO050060 | 192 |
| ECOMP12-1240X | 227 | ECOR5-525X | 230 | ECPA080080 | 169 | ECPO050070 | 192 |
| ECOMP121430 | 113 | ECOR5-530X | 230 | ECPA080100 | 169 | ECPO060040 | 192 |
| ECOMP12-1430X | 227 | ECOR5-620X | 230 | ECPA080120 | 169 | ECPO060060 | 192 |
| ECOMP121440 | 113 | ECOR5-720EEX | 233 | ECPA100080 | 169 | ECPO060080 | 192 |
| ECOMP12-1440X | 227 | ECOR5-720X | 230 | ECPA100100 | 169 | ECPO060100 | 192 |
| ECOMP61240 | 111 | ECOR5-725EEX | 233 | ECPA100120 | 169 | ECPO060120 | 192 |
| ECOMP6-1240X | 227 | ECOR5-725PVX | 234 | ECPA120100 | 169 | ECPO080060C | 192 |
| ECOMP61430 | 111 | ECOR5-725X | 230 | ECPA120120 | 169 | ECPO080060I | 192 |
| ECOMP6-1430X | 227 | ECOR5-730TX | 240 | ECPF020030 | 181 | ECPO080080 | 192 |
| ECOMP61440 | 111 | ECOR6-1030X | 230 | ECPF025030 | 181 | ECPO080100 | 192 |
| ECOMP6-1440X | 227 | ECOR6-1230EEX | 233 | ECPF030030 | 181 | ECPO080120 | 192 |
| ECOMP81240 | 111 | ECOR6-1230X | 230 | ECPF030040 | 181 | ECPO100080C | 192 |
| ECOMP8-1240X | 227 | ECOR6-420EEX | 233 | ECPF030050 | 181 | ECPO100080I | 192 |
| ECOMP81430 | 111 | ECOR6-420X | 230 | ECPF040030 | 181 | ECPO100100C | 192 |
| ECOMP8-1430X | 227 | ECOR6-520X | 230 | ECPF040040 | 181 | ECPO100100I | 192 |
| ECOMP81440 | 111 | ECOR6-620EEX | 233 | ECPF040050 | 181 | ECPO100120C | 192 |
| ECOMP8-1440X | 227 | ECOR6-620X | 230 | ECPF040060 | 181 | ECPO100120I | 192 |
| ECOMP-TG060030 | 111 | ECOR6-625EEX | 233 | ECPF050050 | 181 | ECPO120100C | 192 |
| ECOMP-TG060040 | 111 | ECOR6-625X | 230 | ECPF050060 | 181 | ECPO120100I | 192 |
| ECOMP-TG080030 | 111 | ECOR6-630EEX | 233 | ECPF050070 | 181 | ECPO120120C | 192 |
| ECOMP-TG080040 | 111 | ECOR6-630X | 230 | ECPF060040 | 181 | ECPO120120I | 192 |
| ECOMP-TG100030 | 113 | ECOR6-820EEX | 233 | ECPF060050 | 181 | ECPO1-34X | 236 |
| ECOMP-TG100040 | 113 | ECOR6-820PVX | 234 | ECPF060060 | 181 | ECPO1-45X | 236 |
| ECOMP-TG120030 | 113 | ECOR6-820X | 230 | ECPF060080 | 181 | ECPO1-46X | 236 |
| ECOMP-TG120040 | 113 | ECOR6-825EEX | 233 | ECPF060100 | 181 | ECPO1-57X | 236 |
| ECOR10-1030X | 231 | ECOR6-825PVX | 234 | ECPF060120 | 181 | ECPO1-68X | 236 |
| ECOR10-1230X | 231 | ECOR6-825TX | 240 | ECPF080060 | 181 | ECPO1-810X | 236 |
| ECOR10-830X | 231 | ECOR6-825X | 230 | ECPF080080 | 181 | ECPP-00300 | 116 |
| ECOR12-1230X | 231 | ECOR6-830EEX | 233 | ECPF080100 | 181 | ECPP-00400 | 116 |
| ECOR12-830X | 231 | ECOR6-830X | 230 | ECPF080120 | 181 | ECPV040030 | 192 |
| ECOR2-315EEX | 233 | ECOR8-1025TX | 240 | ECPF080140 | 181 | ECPV040040 | 192 |
| ECOR2-315X | 230 | ECOR8-1030EEX | 233 | ECPF100080 | 181 | ECPV040050 | 192 |
| ECOR3-315EEX | 233 | ECOR8-1030PVX | 234 | ECPF100100 | 181 | ECPV040060 | 192 |
| ECOR3-315X | 230 | ECOR8-1030TX | 240 | ECPF100120 | 181 | ECPV050070 | 192 |
| ECOR3-320X | 230 | ECOR8-1030X | 230 | ECPF100140 | 181 | ECPV060040 | 192 |
| ECOR3-415EEX | 233 | ECOR8-1230EEX | 233 | ECPF120080 | 181 | ECPV060060 | 192 |
| ECOR3-415X | 230 | ECOR8-1230TX | 240 | ECPF120120 | 181 | ECPV060080 | 192 |
| ECOR3-420EEX | 233 | ECOR8-1230X | 230 | ECPI040050 | 178 | ECPV060100 | 192 |
| ECOR3-420PVX | 234 | ECOR8-1430X | 230 | ECPI040060 | 178 | ECPV060120 | 192 |
| ECOR3-420X | 230 | ECOR8-630X | 230 | ECPI050070 | 178 | ECPV080080 | 192 |
| ECOR4-315EEX | 233 | ECOR8-830EEX | 233 | ECPI060040 | 178 | ECPV080100 | 192 |
| ECOR4-315X | 230 | ECOR8-830X | 230 | ECPI060080 | 178 | ECPV080120 | 192 |
| ECOR4-320X | 230 | ECPA020030 | 169 | ECPI060100 | 178 | ECPV46306 | 183 |
| ECOR4-420EEX | 233 | ECPA025030 | 169 | ECPI060120 | 178 | ECRM0000 | 184 |
| ECOR4-420X | 230 | ECPA030030 | 169 | ECPI080100 | 178 | ECRM0012 | 184 |
| ECOR4-425EEX | 233 | ECPA030040 | 169 | ECPI080120 | 178 | ECRM0014 | 184 |
| ECOR4-425X | 230 | ECPA030050 | 169 | ECPM-040180X | 235 | ECRM0022 | 184 |
| ECOR4-515TX | 240 | ECPA040030 | 169 | ECPM-060180X | 235 | ECRM0023 | 184 |
| ECOR4-520EEX | 233 | ECPA040040 | 169 | ECPM-080180X | 235 | ECRM0029 | 184 |
| ECOR4-520PVX | 234 | ECPA040050 | 169 | ECPO020030 | 192 | ECRP0001 | 181 |
| ECOR4-520X | 230 | ECPA040060 | 169 | ECPO025030 | 192 | ECSF0001 | 182 |
| ECOR4-620EEX | 233 | ECPA050050 | 169 | ECPO030030 | 192 | ECTC0001 | 180 |
| ECOR4-620PVX | 234 | ECPA050060 | 169 | ECPO030040 | 192 | ECTC0002 | 180 |

| CODICE | PAGINA | CODICE | PAGINA | CODICE | PAGINA | CODICE | PAGINA |
|-------------|--------|----------------|--------|----------------|--------|----------------|--------|
| ECTP0300 | 180 | ELWE013 | 61 | EMOX102004PV | 99 | ENUX042006DP | 35 |
| ECTP0400 | 180 | ELWE014 | 61 | EMOX102005PR | 99 | ENUX042006PR | 35 |
| ECTP0500 | 180 | ELWE015 | 61 | EMOX102005PV | 99 | ENUX042008DP | 35 |
| ECTP0600 | 180 | ELWE016 | 61 | EMOX120804PR | 103 | ENUX042008PR | 35 |
| ECTP0800 | 180 | ELWE050 | 59 | EMOX121004PR | 103 | ENUX042205DP | 35 |
| ECTT040020 | 182 | ELWE051 | 59 | EMOX121604PR | 101 | ENUX042205PR | 35 |
| ECTT040025 | 182 | ELWE052 | 59 | EMOX121804PR | 101 | ENUX042206DP | 35 |
| ECTT050020 | 182 | ELWE053 | 59 | EMOX-121804PRX | 225 | ENUX042206PR | 35 |
| ECTT050025 | 182 | ELWE054 | 59 | EMOX121805PR | 101 | ENUX042208DP | 35 |
| ECTT060025 | 182 | ELWE055 | 59 | EMOX-121805PRX | 225 | ENUX042208PR | 35 |
| ECTT060030 | 182 | ELWE056 | 59 | EMOX122004PR | 101 | ENUX061404DP | 36 |
| ECTT080030 | 182 | ELWE057 | 59 | EMOX-122004PRX | 225 | ENUX061404PR | 36 |
| ECTT1-04X | 236 | ELWE058 | 59 | EMOX122005PR | 101 | ENUX061404PV | 36 |
| ECTT1-05X | 236 | ELWE059 | 59 | EMOX141004PR | 103 | ENUX061405DP | 36 |
| ECTT1-06X | 236 | ELWE060 | 59 | EMOX161004PR | 103 | ENUX061405PR | 36 |
| ECTT2-05X | 236 | ELWE061 | 59 | EMOX161804PR | 101 | ENUX061405PV | 36 |
| ECTT2-08X | 236 | ELWE062 | 59 | EMOX162004PR | 101 | ENUX061604DP | 36 |
| ECTU0150 | 181 | ELWE063 | 59 | EMOX181004PR | 103 | ENUX061604PR | 36 |
| ECTU0200 | 181 | ELWE064 | 59 | EMTT060040 | 105 | ENUX061604PV | 36 |
| ECTU0250 | 181 | ELWE065 | 59 | EMTT060050 | 105 | ENUX061605DP | 36 |
| ECTU0300 | 181 | ELWE066 | 61 | EMTT080040 | 105 | ENUX061605PR | 36 |
| ECTU0350 | 181 | EMOX061604PR | 99 | EMTT080050 | 105 | ENUX061605PV | 36 |
| ECTU0400 | 181 | EMOX-061604PRX | 225 | EMTT100040 | 105 | ENUX061606DP | 36 |
| ECWA0001 | 180 | EMOX061604PV | 99 | EMTT100050 | 105 | ENUX061606PR | 36 |
| ECWE0001 | 179 | EMOX061804PR | 99 | EMTT120040 | 105 | ENUX061606PV | 36 |
| ECWE0002 | 179 | EMOX-061804PRX | 225 | EMTT120050 | 105 | ENUX061804DP | 36 |
| ECWE0003 | 179 | EMOX061804PV | 99 | EMTT160040 | 105 | ENUX061804PR | 36 |
| ECWE0004 | 179 | EMOX061805PR | 99 | EMTT160050 | 105 | ENUX-061804PRX | 215 |
| ECWE0005 | 179 | EMOX-061805PRX | 225 | ENUX031604 | 45 | ENUX061804PV | 36 |
| ECWE0006 | 179 | EMOX061805PV | 99 | ENUX031605 | 45 | ENUX061804PV | 127 |
| ECWE0007 | 179 | EMOX062004PR | 99 | ENUX031606 | 45 | ENUX-061804PVX | 216 |
| ECWE0008 | 179 | EMOX-062004PRX | 225 | ENUX031804 | 45 | ENUX061804ST | 119 |
| ECZP030010 | 185 | EMOX062004PV | 99 | ENUX031805 | 45 | ENUX061805DP | 36 |
| ECZP030020 | 185 | EMOX062005PR | 99 | ENUX031806 | 45 | ENUX061805PR | 36 |
| ECZP035010 | 185 | EMOX-062005PRX | 225 | ENUX031808 | 45 | ENUX-061805PRX | 215 |
| ECZP035020 | 185 | EMOX062005PV | 99 | ENUX032004 | 45 | ENUX061805PV | 36 |
| ECZP040010 | 185 | EMOX081604PR | 99 | ENUX032005 | 45 | ENUX061805PV | 127 |
| ECZP040020 | 185 | EMOX-081604PRX | 225 | ENUX032006 | 45 | ENUX-061805PVX | 216 |
| ECZP0600 | 185 | EMOX081604PV | 99 | ENUX032008 | 45 | ENUX061805ST | 119 |
| ECZP0800 | 185 | EMOX081804PR | 99 | ENUX032205 | 45 | ENUX061806DP | 36 |
| ECZP1000 | 185 | EMOX-081804PRX | 225 | ENUX032206 | 45 | ENUX061806PR | 36 |
| ECZP1200 | 185 | EMOX081804PV | 99 | ENUX032208 | 45 | ENUX061806PV | 36 |
| EGRAN1-108X | 238 | EMOX081805PR | 99 | ENUX041604DP | 35 | ENUX061806PV | 127 |
| EGRAN1-112X | 238 | EMOX-081805PRX | 225 | ENUX041604PR | 35 | ENUX061806ST | 119 |
| EGRAN2-208X | 238 | EMOX081805PV | 99 | ENUX041605DP | 35 | ENUX061808DP | 36 |
| EGRAN3-208X | 238 | EMOX082004PR | 99 | ENUX041605PR | 35 | ENUX061808PR | 36 |
| EGRAN3-312X | 238 | EMOX-082004PRX | 225 | ENUX041606DP | 35 | ENUX061808PV | 36 |
| EGRAN4-212X | 238 | EMOX082004PV | 99 | ENUX041606PR | 35 | ENUX061808PV | 127 |
| ELWE001 | 60 | EMOX082005PR | 99 | ENUX041804DP | 35 | ENUX061808ST | 119 |
| ELWE002 | 60 | EMOX-082005PRX | 225 | ENUX041804PR | 35 | ENUX062004DP | 36 |
| ELWE003 | 60 | EMOX082005PV | 99 | ENUX041805DP | 35 | ENUX062004PR | 36 |
| ELWE004 | 60 | EMOX101604PR | 99 | ENUX041805PR | 35 | ENUX062004PV | 36 |
| ELWE005 | 60 | EMOX101604PV | 99 | ENUX041806DP | 35 | ENUX062004PV | 127 |
| ELWE006 | 60 | EMOX101804PR | 99 | ENUX041806PR | 35 | ENUX062004ST | 119 |
| ELWE007 | 60 | EMOX-101804PRX | 225 | ENUX041808DP | 35 | ENUX062005DP | 36 |
| ELWE008 | 60 | EMOX101804PV | 99 | ENUX041808PR | 35 | ENUX062005PR | 36 |
| ELWE009 | 60 | EMOX101805PR | 99 | ENUX042004DP | 35 | ENUX-062005PRX | 215 |
| ELWE010 | 61 | EMOX101805PV | 99 | ENUX042004PR | 35 | ENUX062005PV | 36 |
| ELWE011 | 61 | EMOX102004PR | 99 | ENUX042005DP | 35 | ENUX062005PV | 127 |
| ELWE012 | 61 | EMOX-102004PRX | 225 | ENUX042005PR | 35 | ENUX-062005PVX | 216 |

| CODICE | PAGINA | CODICE | PAGINA | CODICE | PAGINA | CODICE | PAGINA |
|----------------|--------|----------------|--------|----------------|--------|----------------|--------|
| ENUX062005ST | 119 | ENUX081808PR | 37 | ENUX101804DP | 38 | ENUX102205PR | 38 |
| ENUX062006DP | 36 | ENUX081808PV | 37 | ENUX101804DPDP | 38 | ENUX102205PV | 38 |
| ENUX062006PR | 36 | ENUX081808PV | 127 | ENUX101804DPR | 38 | ENUX102206DP | 38 |
| ENUX-062006PRX | 215 | ENUX081808ST | 119 | ENUX101804PDP | 38 | ENUX102206DPDP | 38 |
| ENUX062006PRZ | 265 | ENUX082004DP | 37 | ENUX101804PR | 38 | ENUX102206DPR | 38 |
| ENUX062006PV | 36 | ENUX082004PR | 37 | ENUX101804PV | 38 | ENUX102206PDP | 38 |
| ENUX062006PV | 127 | ENUX082004PV | 37 | ENUX101805DP | 38 | ENUX102206PR | 38 |
| ENUX-062006PVX | 216 | ENUX082004PV | 127 | ENUX101805DPDP | 38 | ENUX102206PV | 38 |
| ENUX062006ST | 119 | ENUX082004ST | 119 | ENUX101805DPR | 38 | ENUX102208DP | 38 |
| ENUX062008DP | 36 | ENUX082005DP | 37 | ENUX101805PDP | 38 | ENUX102208DPDP | 38 |
| ENUX062008PR | 36 | ENUX082005PR | 37 | ENUX101805PR | 38 | ENUX102208DPR | 38 |
| ENUX062008PRZ | 265 | ENUX-082005PRX | 215 | ENUX-101805PRX | 215 | ENUX102208PDP | 38 |
| ENUX062008PV | 36 | ENUX082005PV | 37 | ENUX101805PV | 38 | ENUX102208PR | 38 |
| ENUX062008PV | 127 | ENUX082005PV | 127 | ENUX-101805PVX | 216 | ENUX102208PV | 38 |
| ENUX062008ST | 119 | ENUX-082005PVX | 216 | ENUX101806DP | 38 | ENUX121404DP | 42 |
| ENUX062010PR | 36 | ENUX082005ST | 119 | ENUX101806DPDP | 38 | ENUX121404PR | 42 |
| ENUX062205DP | 36 | ENUX082006DP | 37 | ENUX101806DPR | 38 | ENUX121405DP | 42 |
| ENUX062205PR | 36 | ENUX082006PR | 37 | ENUX101806PDP | 38 | ENUX121405PR | 42 |
| ENUX062205PV | 36 | ENUX-082006PRX | 215 | ENUX101806PR | 38 | ENUX121604DP | 42 |
| ENUX062206DP | 36 | ENUX082006PRZ | 265 | ENUX-101806PRX | 215 | ENUX121604PR | 42 |
| ENUX062206PR | 36 | ENUX082006PV | 37 | ENUX101806PV | 38 | ENUX121605DP | 42 |
| ENUX062206PV | 36 | ENUX082006PV | 127 | ENUX-101806PVX | 216 | ENUX121605PR | 42 |
| ENUX062208DP | 36 | ENUX-082006PVX | 216 | ENUX101808DP | 38 | ENUX121606DP | 42 |
| ENUX062208PR | 36 | ENUX082006ST | 119 | ENUX101808DPDP | 38 | ENUX121606PR | 42 |
| ENUX062208PV | 36 | ENUX082008DP | 37 | ENUX101808DPR | 38 | ENUX121804DP | 42 |
| ENUX081404DP | 37 | ENUX082008PR | 37 | ENUX101808PDP | 38 | ENUX121804PR | 42 |
| ENUX081404PR | 37 | ENUX082008PRZ | 265 | ENUX101808PR | 38 | ENUX-121804PRX | 215 |
| ENUX081404PV | 37 | ENUX082008PV | 37 | ENUX101808PV | 38 | ENUX121805DP | 42 |
| ENUX081405DP | 37 | ENUX082008PV | 127 | ENUX102004DP | 38 | ENUX121805PR | 42 |
| ENUX081405PR | 37 | ENUX082008ST | 119 | ENUX102004DPDP | 38 | ENUX-121805PRX | 215 |
| ENUX081405PV | 37 | ENUX082010PR | 37 | ENUX102004DPR | 38 | ENUX121806DP | 42 |
| ENUX081604DP | 37 | ENUX082205DP | 37 | ENUX102004PDP | 38 | ENUX121806PR | 42 |
| ENUX081604PR | 37 | ENUX082205PR | 37 | ENUX102004PR | 38 | ENUX121808DP | 42 |
| ENUX081604PV | 37 | ENUX082205PV | 37 | ENUX102004PV | 38 | ENUX121808PR | 42 |
| ENUX081605DP | 37 | ENUX082206DP | 37 | ENUX102005DP | 38 | ENUX122004DP | 42 |
| ENUX081605PR | 37 | ENUX082206PR | 37 | ENUX102005DPDP | 38 | ENUX122004PR | 42 |
| ENUX081605PV | 37 | ENUX082206PV | 37 | ENUX102005DPR | 38 | ENUX122005DP | 42 |
| ENUX081606DP | 37 | ENUX082208DP | 37 | ENUX102005DPR | 38 | ENUX122005PR | 42 |
| ENUX081606PR | 37 | ENUX082208PR | 37 | ENUX102005PR | 38 | ENUX-122005PRX | 215 |
| ENUX081606PV | 37 | ENUX082208PV | 37 | ENUX-102005PRX | 215 | ENUX122006DP | 42 |
| ENUX081804DP | 37 | ENUX101604DP | 38 | ENUX102005PV | 38 | ENUX122006PR | 42 |
| ENUX081804PR | 37 | ENUX101604DPDP | 38 | ENUX-102005PVX | 216 | ENUX-122006PRX | 215 |
| ENUX-081804PRX | 215 | ENUX101604DPR | 38 | ENUX102006DP | 38 | ENUX122008DP | 42 |
| ENUX081804PV | 37 | ENUX101604DPR | 38 | ENUX102006DPDP | 38 | ENUX122008PR | 42 |
| ENUX081804PV | 127 | ENUX101604PDP | 38 | ENUX102006DPR | 38 | ENUX122010PR | 42 |
| ENUX-081804PVX | 216 | ENUX101604PDP | 38 | ENUX102006PDP | 38 | ENUX122205DP | 42 |
| ENUX081804ST | 119 | ENUX101604PR | 38 | ENUX102006PR | 38 | ENUX122205PR | 42 |
| ENUX081805DP | 37 | ENUX101604PV | 38 | ENUX-102006PRX | 215 | ENUX122206DP | 42 |
| ENUX081805PR | 37 | ENUX101605DP | 38 | ENUX102006PV | 38 | ENUX122206PR | 42 |
| ENUX-081805PRX | 215 | ENUX101605DPDP | 38 | ENUX-102006PVX | 216 | ENUX122208DP | 42 |
| ENUX081805PV | 37 | ENUX101605DPR | 38 | ENUX102008DP | 38 | ENUX122208PR | 42 |
| ENUX081805PV | 127 | ENUX101605PDP | 38 | ENUX102008DPDP | 38 | ENUX142004DP | 42 |
| ENUX-081805PVX | 216 | ENUX101605PR | 38 | ENUX102008DPR | 38 | ENUX142004PR | 42 |
| ENUX081805ST | 119 | ENUX101605PV | 38 | ENUX102008PDP | 38 | ENUX142005DP | 42 |
| ENUX081806DP | 37 | ENUX101606DP | 38 | ENUX102008PR | 38 | ENUX142005PR | 42 |
| ENUX081806PR | 37 | ENUX101606DPDP | 38 | ENUX102008PV | 38 | ENUX142006DP | 42 |
| ENUX081806PV | 37 | ENUX101606DPR | 38 | ENUX102205DP | 38 | ENUX142006PR | 42 |
| ENUX081806PV | 127 | ENUX101606PDP | 38 | ENUX102205DPDP | 38 | ENUX142008DP | 42 |
| ENUX081806ST | 119 | ENUX101606PR | 38 | ENUX102205DPR | 38 | ENUX142008PR | 42 |
| ENUX081808DP | 37 | ENUX101606PV | 38 | ENUX102205PDP | 38 | ENUX161404DP | 43 |

| CODICE | PAGINA | CODICE | PAGINA | CODICE | PAGINA | CODICE | PAGINA |
|--------------|--------|------------|--------|----------------|--------|----------------|--------|
| ENUX161404PR | 43 | ERPF-001X | 248 | ETR060410 | 289 | EUCE-183-9011B | 76 |
| ENUX161405DP | 43 | ERPG-001XA | 248 | ETR060420 | 289 | EUCG-00600 | 111 |
| ENUX161405PR | 43 | ERPG-001XP | 248 | ETR060430 | 289 | EUCG-00800 | 111 |
| ENUX162004DP | 43 | ERPS-001XA | 249 | ETR120025 | 286 | EUCG-01000 | 113 |
| ENUX162004PR | 43 | ERPS-001XP | 249 | ETR120050 | 286 | EUCG-01000C | 113 |
| ENUX162005DP | 43 | ETCP3040 | 295 | ETR120075 | 286 | EUCG-01200 | 113 |
| ENUX162005PR | 43 | ETCP4040 | 295 | ETR120100 | 286 | EUCG-01200C | 113 |
| ENUX162006DP | 43 | ETCP5040 | 295 | ETR120125 | 286 | EUCG-01400 | 107 |
| ENUX162006PR | 43 | ETCP5050 | 295 | ETR120150 | 286 | EUCG-01400 | 107 |
| ENUX162008DP | 43 | ETCP5060 | 295 | ETR120175 | 286 | EUCG-01400C | 107 |
| ENUX162008PR | 43 | ETCR304009 | 295 | ETR120200 | 286 | EUCG-01600 | 107 |
| EPCA-020030 | 231 | ETCR304015 | 295 | ETR120310 | 286 | EUCG-01600 | 107 |
| EPCA-030030 | 231 | ETCR304018 | 295 | ETR120320 | 286 | EUCG-01600 | 107 |
| EPCA-030040 | 231 | ETCR404009 | 295 | ETR120330 | 286 | EUCG-01600C | 107 |
| EPCA-040030 | 231 | ETCR404015 | 295 | ETR120340 | 286 | EUCG-01800 | 107 |
| EPCA-040040 | 231 | ETCR404018 | 295 | ETR120350 | 286 | EUCG-01800 | 107 |
| EPCA-040050 | 231 | ETCR504009 | 295 | ETR120360 | 286 | EUCG-01800 | 107 |
| EPCA-040060 | 231 | ETCR504015 | 295 | ETR120370 | 286 | EUCG-01800C | 107 |
| EPCA-050050 | 231 | ETCR504018 | 295 | ETR120380 | 286 | EUCG-02000 | 92 |
| EPCA-050070 | 231 | ETCR505009 | 295 | ETR120390 | 286 | EUCG-02000 | 92 |
| EPCA-060040 | 231 | ETCR505015 | 295 | ETR120400 | 286 | EUCG-02000 | 92 |
| EPCA-060060 | 231 | ETCR505018 | 295 | ETR120410 | 286 | EUCG-02000C | 92 |
| EPCA-060080 | 231 | ETCR506009 | 295 | ETR120430 | 286 | EUCG-02200 | 92 |
| EPCA-060120 | 231 | ETCR506015 | 295 | EUAL060140 | 197 | EUCG-02200 | 92 |
| EPCA-080080 | 231 | ETCR506018 | 295 | EUAL061404FP | 197 | EUCG-02200 | 92 |
| EPCA-080100 | 231 | ETR045025 | 292 | EUAL061404FR | 197 | EUCG-02200C | 92 |
| EPCA-080120 | 231 | ETR045050 | 292 | EUAL061405FP | 197 | EUCN05010 | 344 |
| EPCA-100100 | 231 | ETR045075 | 292 | EUAL061405FR | 197 | EUCN05010C | 344 |
| EPCA-100120 | 231 | ETR045100 | 292 | EUAL080140 | 197 | EUCN05010F | 344 |
| EPPO1612 | 115 | ETR045125 | 292 | EUAL081404FP | 197 | EUCN05020 | 344 |
| EPPO1614 | 115 | ETR045150 | 292 | EUAL081404FR | 197 | EUCN05020C | 344 |
| EPPO1812 | 115 | ETR045175 | 292 | EUAL081405FP | 197 | EUCN05020F | 344 |
| EPPO1814 | 115 | ETR045200 | 292 | EUAL081405FR | 197 | EUCN10010 | 344 |
| EPTT060030 | 115 | ETR045310 | 292 | EUAL120140 | 197 | EUCN10020 | 344 |
| EPTT060040 | 115 | ETR045320 | 292 | EUAL121404FP | 197 | EUCN100CC | 345 |
| EPTT080030 | 115 | ETR045330 | 292 | EUAL121404FR | 197 | EUCN100CF | 345 |
| EPTT080040 | 115 | ETR045350 | 292 | EUAL121405FP | 197 | EUCN100CO | 347 |
| EPTT100030 | 115 | ETR045360 | 292 | EUAL121405FR | 197 | EUCN100RA | 347 |
| EPTT100040 | 115 | ETR045370 | 292 | EUAL160140 | 197 | EUCN20010 | 344 |
| EPTT120030 | 115 | ETR045380 | 292 | EUAL161404FP | 197 | EUCN20020 | 344 |
| EPTT120040 | 115 | ETR045390 | 292 | EUAL161404FR | 197 | EUCN200CC | 345 |
| ERAM3-315X | 246 | ETR045400 | 292 | EUAL161405FP | 197 | EUCN200CF | 345 |
| ERAM4-315X | 246 | ETR060025 | 289 | EUAL161405FR | 197 | EUCN200CO | 346 |
| ERAM4-415X | 246 | ETR060050 | 289 | EUCE-00180TR | 145 | EUCN200CZ | 342 |
| ERAM6-415X | 246 | ETR060075 | 289 | EUCE-180001C | 223 | EUCN200PA | 345 |
| ERCF-001X | 248 | ETR060100 | 289 | EUCE-180004 | 106 | EUCN200RA | 346 |
| ERCF-010X | 248 | ETR060125 | 289 | EUCE-180004 | 116 | EUCN200RC | 347 |
| ERCG-001X | 248 | ETR060150 | 289 | EUCE-180008C | 229 | EUCN200RS | 346 |
| ERDF-001X | 249 | ETR060175 | 289 | EUCE-180009C | 229 | EUCN200RT | 346 |
| ERDG-001XA | 249 | ETR060200 | 289 | EUCE-181-5020B | 76 | EUCN200TLA | 345 |
| ERDG-001XP | 249 | ETR060310 | 289 | EUCE-181-7025B | 76 | EUCN200TLB | 345 |
| ERI-0500X | 247 | ETR060320 | 289 | EUCE-181-7035B | 76 | EUCR028060 | 145 |
| ERI-0750X | 247 | ETR060330 | 289 | EUCE-181-9011B | 76 | EUCR032060 | 145 |
| ERI-1000X | 247 | ETR060340 | 289 | EUCE-182-5020B | 76 | EUCR037060 | 145 |
| ERJ-030503X | 247 | ETR060350 | 289 | EUCE-182-7025B | 76 | EUCR041060 | 145 |
| ERJ-050503X | 247 | ETR060360 | 289 | EUCE-182-7035B | 76 | EUCR046060 | 145 |
| ERJ-070703X | 247 | ETR060370 | 289 | EUCE-182-9011B | 76 | EUD1-040140 | 78 |
| ERL-0305X | 247 | ETR060380 | 289 | EUCE-183-5020B | 76 | EUD1-040160 | 78 |
| ERL-0505X | 247 | ETR060390 | 289 | EUCE-183-7025B | 76 | EUD1-040180 | 78 |
| ERL-0705X | 247 | ETR060400 | 289 | EUCE-183-7035B | 76 | EUD1-040200 | 78 |

| CODICE | PAGINA | CODICE | PAGINA | CODICE | PAGINA | CODICE | PAGINA |
|-------------|--------|-------------|--------|---------------|--------|--------------|--------|
| EUD1-050140 | 78 | EUDO-060080 | 124 | EUFIO40200M | 125 | EULC-040050 | 71 |
| EUD1-050160 | 78 | EUDO-060080 | 128 | EUFIO40220M | 125 | EULC-040060 | 71 |
| EUD1-050180 | 78 | EUDO-080010 | 120 | EUFIO50140 | 58 | EULC-040080 | 71 |
| EUD1-050200 | 78 | EUDO-080010 | 124 | EUFIO50160 | 58 | EULC-060050 | 71 |
| EUD1-050220 | 78 | EUDO-080010 | 128 | EUFIO50180 | 58 | EULC-060060 | 71 |
| EUD1-060160 | 78 | EUDO-080010 | 128 | EUFIO50180M | 125 | EULC-060080 | 71 |
| EUD1-060180 | 78 | EUDO-080010 | 131 | EUFIO50200 | 58 | EULC-080050 | 71 |
| EUD1-060200 | 78 | EUDO-080015 | 120 | EUFIO50200M | 125 | EULC-080060 | 71 |
| EUD1-060220 | 78 | EUDO-080015 | 124 | EUFIO50220 | 58 | EULC-080080 | 71 |
| EUD1-080180 | 78 | EUDO-080015 | 128 | EUFIO50220M | 125 | EULC-100050 | 71 |
| EUD1-080200 | 78 | EUDO-080015 | 128 | EUFIO60160 | 58 | EULC-100060 | 71 |
| EUD1-080220 | 78 | EUDO-080015 | 131 | EUFIO60180 | 58 | EULC-100080 | 71 |
| EUD2-050180 | 78 | EUDO-080025 | 120 | EUFIO60180M | 125 | EULC-120050 | 71 |
| EUD2-050200 | 78 | EUDO-080025 | 124 | EUFIO60200 | 58 | EULC-120060 | 71 |
| EUD2-060180 | 78 | EUDO-080025 | 128 | EUFIO60200EMC | 265 | EULC-120080 | 71 |
| EUD2-060200 | 78 | EUDO-080025 | 128 | EUFIO60200M | 125 | EULE000600 | 125 |
| EUD2-080180 | 78 | EUDO-080025 | 131 | EUFIO60220 | 58 | EULE000800 | 125 |
| EUD2-080200 | 78 | EUDO-080040 | 120 | EUFIO60220M | 125 | EUME000600AL | 198 |
| EUD3-050180 | 46 | EUDO-080040 | 124 | EUFIO80180 | 58 | EUME000800AL | 198 |
| EUD3-050200 | 46 | EUDO-080040 | 128 | EUFIO80180M | 125 | EUME001200AL | 198 |
| EUD3-060180 | 46 | EUDO-080040 | 128 | EUFIO80200 | 58 | EUME001600AL | 198 |
| EUD3-060200 | 46 | EUDO-080040 | 131 | EUFIO80200EMC | 265 | EUMIO00800 | 106 |
| EUD3-080180 | 46 | EUDO-080050 | 120 | EUFIO80200M | 125 | EUMIO01000 | 106 |
| EUD3-080200 | 46 | EUDO-080050 | 124 | EUFIO80220 | 58 | EUMIO01600 | 106 |
| EUD4-050180 | 46 | EUDO-080050 | 128 | EUFIO80220M | 125 | EUMIO01800 | 106 |
| EUD4-050200 | 46 | EUDO-080050 | 128 | EUFIO00200 | 58 | EUMIO02000 | 106 |
| EUD4-060180 | 46 | EUDO-080050 | 131 | EUFL-000400 | 63 | EUMT001800 | 119 |
| EUD4-060200 | 46 | EUDO-080060 | 120 | EUFL-000500 | 63 | EUMT001800 | 135 |
| EUD4-080180 | 46 | EUDO-080060 | 124 | EUFL-000600 | 63 | EUMT001800 | 136 |
| EUD4-080200 | 46 | EUDO-080060 | 128 | EUFL-000800 | 63 | EUMT002000 | 119 |
| EUDO-060010 | 124 | EUDO-080070 | 128 | EUFR-110136 | 147 | EUMT002000 | 135 |
| EUDO-060010 | 128 | EUDO-080070 | 131 | EUFX000500 | 71 | EUMT002000 | 136 |
| EUDO-060010 | 128 | EUDO-080080 | 120 | EUFX000600 | 71 | EUP0080 | 149 |
| EUDO-060010 | 131 | EUDO-080080 | 124 | EUFX000800 | 71 | EUP0081 | 149 |
| EUDO-060015 | 120 | EUDO-080080 | 128 | EUFX-040180 | 219 | EUP0082 | 149 |
| EUDO-060015 | 124 | EUFC-040040 | 65 | EUFX-050180 | 219 | EUP0083 | 149 |
| EUDO-060015 | 128 | EUFC-040050 | 65 | EUFX-050200 | 219 | EUP0084 | 149 |
| EUDO-060015 | 128 | EUFC-040060 | 65 | EUFX-060180 | 219 | EUP0085 | 149 |
| EUDO-060015 | 131 | EUFC-040080 | 65 | EUFX-060200 | 219 | EUP0090 | 149 |
| EUDO-060025 | 120 | EUFC-060040 | 65 | EUKA-080060B | 66 | EUP0091 | 149 |
| EUDO-060025 | 124 | EUFC-060050 | 65 | EUKA-080060M | 66 | EUP0092 | 149 |
| EUDO-060025 | 128 | EUFC-060060 | 65 | EUKA-080080B | 66 | EUP0093 | 149 |
| EUDO-060025 | 128 | EUFC-060080 | 65 | EUKA-080080M | 66 | EUP0094 | 149 |
| EUDO-060025 | 131 | EUFC-080040 | 65 | EUKA-082006S | 66 | EUP0095 | 149 |
| EUDO-060040 | 120 | EUFC-080050 | 65 | EUKA-082008S | 66 | EUP0130 | 149 |
| EUDO-060040 | 124 | EUFC-080060 | 65 | EUKM-001 | 85 | EUP0131 | 149 |
| EUDO-060040 | 128 | EUFC-080080 | 65 | EUKM-002 | 85 | EUP0132 | 149 |
| EUDO-060040 | 128 | EUFC-100040 | 65 | EUKM-003 | 85 | EUP0133 | 149 |
| EUDO-060040 | 131 | EUFC-100050 | 65 | EUKM-004 | 85 | EUP0134 | 149 |
| EUDO-060050 | 120 | EUFC-100060 | 65 | EUKU-001 | 73 | EUP0135 | 149 |
| EUDO-060050 | 124 | EUFC-100080 | 65 | EUKU-002 | 73 | EUP0140 | 149 |
| EUDO-060050 | 128 | EUFC-120040 | 65 | EUKU-002EMC | 265 | EUP0141 | 149 |
| EUDO-060050 | 128 | EUFC-120050 | 65 | EUKU-002X | 222 | EUP0142 | 149 |
| EUDO-060050 | 131 | EUFC-120060 | 65 | EUKU-003 | 72 | EUP0143 | 149 |
| EUDO-060060 | 120 | EUFC-120080 | 65 | EUKU-003 | 222 | EUP0144 | 149 |
| EUDO-060060 | 124 | EUFIO40140 | 58 | EUKU-004 | 124 | EUP0145 | 149 |
| EUDO-060060 | 128 | EUFIO40160 | 58 | EUKU-005 | 73 | EUPA-040160 | 49 |
| EUDO-060070 | 128 | EUFIO40180 | 58 | EUKU-006 | 73 | EUPA-040180 | 49 |
| EUDO-060070 | 131 | EUFIO40180M | 125 | EUKU-007 | 46 | EUPA-040200 | 49 |
| EUDO-060080 | 120 | EUFIO40200 | 58 | EUKU-008 | 72 | EUPA-040220 | 49 |

| CODICE | PAGINA | CODICE | PAGINA | CODICE | PAGINA | CODICE | PAGINA |
|---------------|--------|-------------|--------|--------------|--------|---------------|--------|
| EUPA-060120PA | 111 | EUPC180PC | 135 | EUI060220 | 57 | EUPM080020M | 130 |
| EUPA-060140 | 49 | EUPC180PC | 137 | EUI080140 | 57 | EUPM080030 | 130 |
| EUPA-060140 | 199 | EUPC180PN | 135 | EUI080160 | 57 | EUPM080040 | 130 |
| EUPA-060140PA | 111 | EUPC180PN | 136 | EUI080180 | 57 | EUPM080040M | 130 |
| EUPA-060140PA | 111 | EUPC180PV | 135 | EUI080200 | 57 | EUPM080050 | 130 |
| EUPA-060160 | 49 | EUPC180PV | 136 | EUI080220 | 57 | EUPM080060 | 130 |
| EUPA-060180 | 49 | EUPC200C | 137 | EUI100160 | 57 | EUPM080070 | 130 |
| EUPA-060180 | 217 | EUPC200PC | 135 | EUI100180 | 57 | EUPM080080 | 130 |
| EUPA-060200 | 49 | EUPC200PC | 137 | EUI100200 | 57 | EUPN000600 | 198 |
| EUPA-060200 | 217 | EUPC200PN | 135 | EUI100220 | 57 | EUPN000800 | 198 |
| EUPA-060220 | 49 | EUPC200PN | 136 | EUPIX-060180 | 219 | EUPN001200 | 198 |
| EUPA-080120PA | 111 | EUPC200PV | 135 | EUPIX-060200 | 219 | EUPN-001400 | 54 |
| EUPA-080140 | 49 | EUPC200PV | 136 | EUPIX-080180 | 219 | EUPN001600 | 198 |
| EUPA-080140 | 199 | EUPD060020 | 120 | EUPIX-080200 | 219 | EUPN-001600 | 54 |
| EUPA-080140PA | 111 | EUPD060020M | 122 | EUPIX-100180 | 219 | EUPN-001800 | 54 |
| EUPA-080140PA | 111 | EUPD060030 | 122 | EUPIX-100200 | 219 | EUPN-002000 | 54 |
| EUPA-080160 | 49 | EUPD060040 | 122 | EUPL-040160 | 51 | EUPN-002200 | 54 |
| EUPA-080180 | 49 | EUPD060040M | 122 | EUPL-040180 | 51 | EUPO030160 | 45 |
| EUPA-080180 | 217 | EUPD060050 | 122 | EUPL-040200 | 51 | EUPO030180 | 45 |
| EUPA-080200 | 49 | EUPD060060 | 122 | EUPL-040220 | 51 | EUPO030200 | 45 |
| EUPA-080200 | 217 | EUPD060070 | 122 | EUPL-060140 | 51 | EUPO030220 | 45 |
| EUPA-080220 | 49 | EUPD060080 | 122 | EUPL-060160 | 51 | EUPO040160 | 35 |
| EUPA-100120PA | 113 | EUPD060090 | 122 | EUPL-060180 | 51 | EUPO040180SM | 92 |
| EUPA-100140PA | 113 | EUPD060100 | 122 | EUPL-060180 | 218 | EUPO040180 | 35 |
| EUPA-100140PA | 113 | EUPD060120 | 122 | EUPL-060200 | 51 | EUPO040180SM | 92 |
| EUPA-100160 | 49 | EUPD080020 | 122 | EUPL-060200 | 218 | EUPO040200 | 35 |
| EUPA-100180 | 49 | EUPD080020M | 122 | EUPL-060220 | 51 | EUPO040220 | 35 |
| EUPA-100180 | 217 | EUPD080030 | 122 | EUPL-080140 | 51 | EUPO040220SM | 92 |
| EUPA-100200 | 49 | EUPD080040 | 122 | EUPL-080160 | 51 | EUPO060120LSM | 92 |
| EUPA-100200 | 217 | EUPD080040M | 122 | EUPL-080180 | 51 | EUPO060140 | 36 |
| EUPA-100220 | 49 | EUPD080050 | 122 | EUPL-080180 | 218 | EUPO060140 | 197 |
| EUPA-120080 | 103 | EUPD080060 | 122 | EUPL-080200 | 51 | EUPO060140LSM | 92 |
| EUPA-120100 | 103 | EUPD080070 | 122 | EUPL-080200 | 218 | EUPO060140LSM | 92 |
| EUPA-120120PA | 113 | EUPD080080 | 122 | EUPL-080220 | 51 | EUPO060140SM | 92 |
| EUPA-120140 | 49 | EUPD080090 | 122 | EUPL-100160 | 51 | EUPO060160 | 36 |
| EUPA-120140 | 199 | EUPD080100 | 122 | EUPL-100180 | 51 | EUPO060160SM | 92 |
| EUPA-120140PA | 113 | EUPD080120 | 122 | EUPL-100180 | 218 | EUPO060160SM | 92 |
| EUPA-120140PA | 113 | EUPF040140 | 58 | EUPL-100200 | 51 | EUPO060180 | 36 |
| EUPA-120160 | 49 | EUPF040160 | 58 | EUPL-100200 | 218 | EUPO060180 | 135 |
| EUPA-120180 | 49 | EUPF040180 | 58 | EUPL-100220 | 51 | EUPO060180SM | 92 |
| EUPA-120180 | 217 | EUPF040200 | 58 | EUPL-120140 | 51 | EUPO060180SM | 92 |
| EUPA-120200 | 49 | EUPF050140 | 58 | EUPL-120160 | 51 | EUPO060200 | 36 |
| EUPA-120200 | 217 | EUPF050160 | 58 | EUPL-120180 | 51 | EUPO060200 | 135 |
| EUPA-120220 | 49 | EUPF050180 | 58 | EUPL-120180 | 218 | EUPO060200AV | 154 |
| EUPA-140100 | 103 | EUPF050200 | 58 | EUPL-120200 | 51 | EUPO060200SM | 92 |
| EUPA-140200 | 49 | EUPF050220 | 58 | EUPL-120200 | 218 | EUPO060200SM | 92 |
| EUPA-160100 | 103 | EUPF060140 | 58 | EUPL-120220 | 51 | EUPO060220 | 36 |
| EUPA-160140 | 49 | EUPF060160 | 58 | EUPL-140200 | 51 | EUPO060220SM | 92 |
| EUPA-160140 | 199 | EUPF060180 | 58 | EUPL-160140 | 51 | EUPO080120LSM | 92 |
| EUPA-160180 | 49 | EUPF060200 | 58 | EUPL-160200 | 51 | EUPO080140 | 37 |
| EUPA-160200 | 49 | EUPF060220 | 58 | EUPM060020 | 130 | EUPO080140 | 197 |
| EUPA-180100 | 103 | EUPF080180 | 58 | EUPM060020M | 130 | EUPO080140LSM | 92 |
| EUPC001CE | 135 | EUPF080200 | 58 | EUPM060030 | 130 | EUPO080140LSM | 92 |
| EUPC001CE | 137 | EUPF080220 | 58 | EUPM060040 | 130 | EUPO080140SM | 92 |
| EUPC015PN | 137 | EUPH060020 | 130 | EUPM060040M | 130 | EUPO080160 | 37 |
| EUPC061806CEC | 135 | EUPH080020 | 130 | EUPM060050 | 130 | EUPO080160SM | 92 |
| EUPC061808CEC | 135 | EUI060140 | 57 | EUPM060060 | 130 | EUPO080160SM | 92 |
| EUPC062006CEC | 135 | EUI060160 | 57 | EUPM060070 | 130 | EUPO080180 | 37 |
| EUPC062008CEC | 135 | EUI060180 | 57 | EUPM060080 | 130 | EUPO080180SM | 92 |
| EUPC180C | 137 | EUI060200 | 57 | EUPM080020 | 130 | EUPO080180SM | 92 |

| CODICE | PAGINA | CODICE | PAGINA | CODICE | PAGINA | CODICE | PAGINA |
|-----------------|--------|---------------|--------|-------------|--------|-------------|--------|
| EUPU080200 | 37 | EUPU120200SMC | 93 | EUPU-060040 | 131 | EUPV100220 | 55 |
| EUPU080200AV | 154 | EUPU120200SMC | 93 | EUPU-060050 | 123 | EUPZ-040040 | 52 |
| EUPU080200SM | 92 | EUPU120200SMI | 93 | EUPU-060050 | 131 | EUPZ-040050 | 52 |
| EUPU080200SM | 92 | EUPU120200SMI | 93 | EUPU-060060 | 123 | EUPZ-040060 | 52 |
| EUPU080220 | 37 | EUPU120220 | 42 | EUPU-060060 | 131 | EUPZ-040070 | 52 |
| EUPU080220SM | 92 | EUPU120220SMC | 93 | EUPU-060070 | 123 | EUPZ-040080 | 52 |
| EUPU100120LSMC | 113 | EUPU120220SMI | 93 | EUPU-060070 | 131 | EUPZ-040090 | 52 |
| EUPU100120LSMI | 113 | EUPU140100SMC | 93 | EUPU-060080 | 123 | EUPZ-040100 | 52 |
| EUPU100140LSMC | 113 | EUPU140100SMI | 93 | EUPU-060080 | 131 | EUPZ-040110 | 52 |
| EUPU100140LSMC | 113 | EUPU140200 | 42 | EUPU-060090 | 123 | EUPZ-040120 | 52 |
| EUPU100140LSMI | 113 | EUPU140200SMC | 93 | EUPU-060100 | 123 | EUPZ-060050 | 52 |
| EUPU100140LSMI | 113 | EUPU140200SMI | 93 | EUPU-060120 | 123 | EUPZ-060060 | 52 |
| EUPU100160 | 38 | EUPU160100SMC | 93 | EUPU-080020 | 123 | EUPZ-060070 | 52 |
| EUPU100160DP | 38 | EUPU160100SMI | 93 | EUPU-080020 | 131 | EUPZ-060080 | 52 |
| EUPU100160DPSMC | 93 | EUPU160140 | 43 | EUPU-080030 | 123 | EUPZ-060090 | 52 |
| EUPU100160DPSMI | 93 | EUPU160140 | 197 | EUPU-080030 | 131 | EUPZ-060100 | 52 |
| EUPU100160SM | 93 | EUPU160140SMC | 93 | EUPU-080040 | 123 | EUPZ-060110 | 52 |
| EUPU100160SM | 93 | EUPU160140SMI | 93 | EUPU-080040 | 131 | EUPZ-060120 | 52 |
| EUPU100180 | 38 | EUPU160180SMC | 93 | EUPU-080050 | 123 | EUPZ-080050 | 52 |
| EUPU100180DP | 38 | EUPU160180SMI | 93 | EUPU-080050 | 131 | EUPZ-080070 | 52 |
| EUPU100180DPSMC | 93 | EUPU160200 | 43 | EUPU-080060 | 123 | EUPZ-080080 | 52 |
| EUPU100180DPSMI | 93 | EUPU160200SMC | 93 | EUPU-080060 | 131 | EUPZ-080090 | 52 |
| EUPU100180SM | 93 | EUPU160200SMI | 93 | EUPU-080070 | 123 | EUPZ-080100 | 52 |
| EUPU100180SM | 93 | EUPU160200SMI | 93 | EUPU-080070 | 131 | EUPZ-080110 | 52 |
| EUPU100200 | 38 | EUPU160200SMI | 93 | EUPU-080080 | 123 | EUPZ-080120 | 52 |
| EUPU100200DP | 38 | EUPU180100SMC | 107 | EUPU-080080 | 131 | EUPZ-100050 | 52 |
| EUPU100200DPSMC | 93 | EUPU180100SMI | 107 | EUPU-080090 | 123 | EUPZ-100070 | 52 |
| EUPU100200DPSMI | 93 | EUPR-060060 | 53 | EUPU-080100 | 123 | EUPZ-100090 | 52 |
| EUPU100200SM | 93 | EUPR-060080 | 53 | EUPU-080120 | 123 | EUPZ-100100 | 52 |
| EUPU100200SM | 93 | EUPR-060080 | 199 | EUPV060140 | 36 | EUPZ-100110 | 52 |
| EUPU100220 | 38 | EUPR-060120 | 53 | EUPV060140 | 55 | EUPZ-100120 | 52 |
| EUPU100220DP | 38 | EUPR-080060 | 53 | EUPV060160 | 36 | EUPZ-120050 | 52 |
| EUPU100220DPSMC | 93 | EUPR-080080 | 53 | EUPV060160 | 55 | EUPZ-120070 | 52 |
| EUPU100220DPSMI | 93 | EUPR-080080 | 199 | EUPV060180 | 36 | EUPZ-120090 | 52 |
| EUPU100220SM | 93 | EUPR-080120 | 53 | EUPV060180 | 55 | EUPZ-120110 | 52 |
| EUPU120080SMC | 93 | EUPR-120080 | 199 | EUPV060180 | 127 | EUPZ-120120 | 52 |
| EUPU120080SMI | 93 | EUPR-160080 | 199 | EUPV060200 | 36 | EURE030160 | 45 |
| EUPU120100SMC | 93 | EUPS-040160 | 54 | EUPV060200 | 55 | EURE030180 | 45 |
| EUPU120100SMI | 93 | EUPS-040180 | 54 | EUPV060200 | 127 | EURE030200 | 45 |
| EUPU120120LSMC | 93 | EUPS-040200 | 54 | EUPV060220 | 36 | EURE030220 | 45 |
| EUPU120120LSMI | 93 | EUPS-040220 | 54 | EUPV060220 | 55 | EURE040160 | 35 |
| EUPU120140 | 42 | EUPS-060140 | 54 | EUPV080140 | 37 | EURE040180 | 35 |
| EUPU120140 | 197 | EUPS-060160 | 54 | EUPV080140 | 55 | EURE040200 | 35 |
| EUPU120140LSMC | 93 | EUPS-060180 | 54 | EUPV080160 | 37 | EURE040220 | 35 |
| EUPU120140LSMC | 93 | EUPS-060200 | 54 | EUPV080160 | 55 | EURE060140 | 36 |
| EUPU120140LSMI | 93 | EUPS-060220 | 54 | EUPV080180 | 37 | EURE060140 | 197 |
| EUPU120140LSMI | 93 | EUPS-080140 | 54 | EUPV080180 | 55 | EURE060160 | 36 |
| EUPU120140SMC | 93 | EUPS-080160 | 54 | EUPV080180 | 127 | EURE060180 | 36 |
| EUPU120140SMI | 93 | EUPS-080180 | 54 | EUPV080200 | 37 | EURE060180 | 119 |
| EUPU120160 | 42 | EUPS-080200 | 54 | EUPV080200 | 55 | EURE060180 | 127 |
| EUPU120160SMC | 93 | EUPS-080220 | 54 | EUPV080200 | 127 | EURE060200 | 36 |
| EUPU120160SMC | 93 | EUPS-100160 | 54 | EUPV080220 | 37 | EURE060200 | 119 |
| EUPU120160SMI | 93 | EUPS-100180 | 54 | EUPV080220 | 55 | EURE060200 | 127 |
| EUPU120160SMI | 93 | EUPS-100200 | 54 | EUPV100160 | 38 | EURE060220 | 36 |
| EUPU120180 | 42 | EUPS-100220 | 54 | EUPV100160 | 55 | EURE080140 | 37 |
| EUPU120180SMC | 93 | EUPU-060020 | 123 | EUPV100180 | 38 | EURE080140 | 197 |
| EUPU120180SMC | 93 | EUPU-060020 | 131 | EUPV100180 | 55 | EURE080160 | 37 |
| EUPU120180SMI | 93 | EUPU-060030 | 123 | EUPV100200 | 38 | EURE080180 | 37 |
| EUPU120180SMI | 93 | EUPU-060030 | 131 | EUPV100200 | 55 | EURE080180 | 119 |
| EUPU120200 | 42 | EUPU-060040 | 123 | EUPV100220 | 38 | EURE080180 | 127 |

| CODICE | PAGINA | CODICE | PAGINA | CODICE | PAGINA | CODICE | PAGINA |
|--------------|--------|-------------|--------|-------------|--------|-------------|--------|
| EURE080200 | 37 | EUSV-010060 | 123 | EUTEP040040 | 92 | EUTF080050 | 119 |
| EURE080200 | 119 | EUSV-010070 | 123 | EUTEP040050 | 92 | EUTF080050 | 127 |
| EURE080200 | 127 | EUSV-010080 | 123 | EUTEP040060 | 92 | EUTF080050 | 197 |
| EURE080220 | 37 | EUSV-010090 | 123 | EUTEP040080 | 92 | EUTF080060 | 37 |
| EURE100160 | 38 | EUSV-010100 | 123 | EUTEP060040 | 92 | EUTF080060 | 119 |
| EURE100180 | 38 | EUSV-010120 | 123 | EUTEP060040 | 92 | EUTF080060 | 127 |
| EURE100200 | 38 | EUSV-015020 | 123 | EUTEP060050 | 92 | EUTF080080 | 37 |
| EURE100220 | 38 | EUSV-015030 | 123 | EUTEP060050 | 92 | EUTF080080 | 119 |
| EURE120140 | 42 | EUSV-015040 | 123 | EUTEP060080 | 92 | EUTF080080 | 127 |
| EURE120140 | 197 | EUSV-015050 | 123 | EUTEP060100 | 92 | EUTF100040 | 38 |
| EURE120160 | 42 | EUSV-015060 | 123 | EUTEP080040 | 92 | EUTF100050 | 38 |
| EURE120180 | 42 | EUSV-015070 | 123 | EUTEP080050 | 92 | EUTF100060 | 38 |
| EURE120200 | 42 | EUSV-015080 | 123 | EUTEP080060 | 92 | EUTF100080 | 38 |
| EURE120220 | 42 | EUSV-015090 | 123 | EUTEP080080 | 92 | EUTF120040 | 42 |
| EURE140200 | 42 | EUSV-015100 | 123 | EUTEP080100 | 92 | EUTF120040 | 197 |
| EURE160140 | 43 | EUSV-015120 | 123 | EUTEP100040 | 93 | EUTF120050 | 42 |
| EURE160140 | 197 | EUSV-025020 | 123 | EUTEP100050 | 93 | EUTF120050 | 197 |
| EURE160200 | 43 | EUSV-025030 | 123 | EUTEP100060 | 93 | EUTF120060 | 42 |
| EURI000365 | 148 | EUSV-025040 | 123 | EUTEP100080 | 93 | EUTF120080 | 42 |
| EURI000465 | 148 | EUSV-025050 | 123 | EUTEP120040 | 93 | EUTF140040 | 42 |
| EURI000500SM | 149 | EUSV-025060 | 123 | EUTEP120050 | 93 | EUTF140050 | 42 |
| EURI000565 | 148 | EUSV-025070 | 123 | EUTEP120060 | 93 | EUTF140060 | 42 |
| EURI000665 | 148 | EUSV-025080 | 123 | EUTEP120080 | 93 | EUTF140080 | 42 |
| EURI000765 | 148 | EUSV-025090 | 123 | EUTEP120100 | 93 | EUTF160040 | 43 |
| EURI020300 | 148 | EUSV-025100 | 123 | EUTEP140040 | 93 | EUTF160040 | 197 |
| EURI020400 | 148 | EUSV-025120 | 123 | EUTEP140050 | 93 | EUTF160050 | 43 |
| EURI020500 | 148 | EUSV-035020 | 123 | EUTEP140060 | 93 | EUTF160050 | 197 |
| EURI020600 | 148 | EUSV-035030 | 123 | EUTEP140080 | 93 | EUTF160060 | 43 |
| EURL001 | 81 | EUSV-035040 | 123 | EUTEP160040 | 93 | EUTF160080 | 43 |
| EURP021805 | 46 | EUSV-035050 | 123 | EUTEP160050 | 93 | EUTGK040040 | 92 |
| EURP022006 | 46 | EUSV-035060 | 123 | EUTEP160060 | 93 | EUTGK040050 | 92 |
| EURP031805 | 46 | EUSV-035070 | 123 | EUTF030040 | 45 | EUTGK040060 | 92 |
| EURP031806 | 46 | EUSV-035080 | 123 | EUTF030050 | 45 | EUTGK040080 | 92 |
| EURP031808 | 46 | EUSV-035090 | 123 | EUTF030060 | 45 | EUTGK060040 | 92 |
| EURP032005 | 46 | EUSV-035100 | 123 | EUTF030080 | 45 | EUTGK060050 | 92 |
| EURP032006 | 46 | EUSV-035120 | 123 | EUTF040040 | 35 | EUTGK060060 | 92 |
| EURP032008 | 46 | EUTA0004C | 144 | EUTF040050 | 35 | EUTGK060080 | 92 |
| EUSA-000600 | 131 | EUTA0004D | 144 | EUTF040060 | 35 | EUTGK060100 | 92 |
| EUSA-000800 | 131 | EUTA0008C | 144 | EUTF040080 | 35 | EUTGK080040 | 92 |
| EUSM060180 | 127 | EUTA0008D | 144 | EUTF060040 | 36 | EUTGK080050 | 92 |
| EUSM060200 | 127 | EUTA0013C | 144 | EUTF060040 | 119 | EUTGK080060 | 92 |
| EUSM080180 | 127 | EUTA0013D | 144 | EUTF060040 | 127 | EUTGK080080 | 92 |
| EUSM080200 | 127 | EUTA0017C | 144 | EUTF060040 | 197 | EUTGK080100 | 92 |
| EUSO-000600C | 123 | EUTA0017D | 144 | EUTF060050 | 36 | EUTGK100040 | 93 |
| EUSO-000800C | 123 | EUTA0022C | 144 | EUTF060050 | 119 | EUTGK100050 | 93 |
| EUSS-060060 | 89 | EUTA0022D | 144 | EUTF060050 | 127 | EUTGK100060 | 93 |
| EUSS-060080 | 89 | EUTA0026C | 144 | EUTF060050 | 197 | EUTGK100080 | 93 |
| EUSS-060100 | 89 | EUTA0026D | 144 | EUTF060060 | 36 | EUTGK120040 | 93 |
| EUSS-080060 | 89 | EUTA0031C | 144 | EUTF060060 | 119 | EUTGK120050 | 93 |
| EUSS-080080 | 89 | EUTA0031D | 144 | EUTF060060 | 127 | EUTGK120060 | 93 |
| EUSS-080100 | 89 | EUTA0035C | 144 | EUTF060060 | 135 | EUTGK120080 | 93 |
| EUSS-100060 | 89 | EUTA0035D | 144 | EUTF060080 | 36 | EUTGK120100 | 93 |
| EUSS-100080 | 89 | EUTA0040C | 144 | EUTF060080 | 119 | EUTGK140040 | 93 |
| EUSS-100100 | 89 | EUTA0040D | 144 | EUTF060080 | 127 | EUTGK140050 | 93 |
| EUST-001 | 89 | EUTA0044C | 144 | EUTF060080 | 135 | EUTGK140060 | 93 |
| EUST-002 | 89 | EUTA0044D | 144 | EUTF080040 | 37 | EUTGK140080 | 93 |
| EUSV-010020 | 123 | EUTC-000500 | 307 | EUTF080040 | 119 | EUTGK160040 | 93 |
| EUSV-010030 | 123 | EUTC-000600 | 307 | EUTF080040 | 127 | EUTGK160050 | 93 |
| EUSV-010040 | 123 | EUTC-000800 | 307 | EUTF080040 | 197 | EUTGK160060 | 93 |
| EUSV-010050 | 123 | EUTC-001000 | 307 | EUTF080050 | 37 | EUTGK180040 | 93 |

| CODICE | PAGINA | CODICE | PAGINA | CODICE | PAGINA | CODICE | PAGINA |
|-------------|--------|---------------|--------|---------------|--------|---------------|--------|
| EUTO-000600 | 89 | EUZ3-060080 | 63 | EUZE-T0800CN1 | 342 | EUZX-P0400M | 228 |
| EUTO-000800 | 89 | EUZ3-080040 | 63 | EUZE-T0800CN2 | 342 | EUZX-P0400M | 245 |
| EUTO-001000 | 89 | EUZ3-080050 | 63 | EUZE-T0800V | 153 | EUZX-P0400MD | 228 |
| EUTP060180 | 79 | EUZ3-080060 | 63 | EUZE-T1000 | 62 | EUZX-P0400MD | 245 |
| EUTP060200 | 79 | EUZ3-080080 | 63 | EUZE-T1000 | 105 | EUZX-P0400P | 229 |
| EUTP080180 | 79 | EUZ3-100040 | 63 | EUZE-T1000 | 114 | EUZX-P0400PD | 229 |
| EUTP080200 | 79 | EUZ3-100050 | 63 | EUZE-T1000 | 205 | EUZX-P0500 | 221 |
| EUTP100180 | 79 | EUZ3-100060 | 63 | EUZE-T1000 | 207 | EUZX-P0500M | 228 |
| EUTP102000 | 79 | EUZ3-100080 | 63 | EUZE-T1000CN1 | 342 | EUZX-P0500MD | 228 |
| EUTP120180 | 79 | EUZ3-120040 | 63 | EUZE-T1000CN2 | 342 | EUZX-P0600 | 221 |
| EUTP122000 | 79 | EUZ3-120050 | 63 | EUZE-T1000V | 153 | EUZX-T0400 | 220 |
| EUTR0004 | 144 | EUZ3-120060 | 63 | EUZE-T1200 | 62 | EUZX-T0500 | 220 |
| EUTR0008 | 144 | EUZ3-120080 | 63 | EUZE-T1200 | 105 | EUZX-T0600 | 220 |
| EUTR0013 | 144 | EUZE-A100 | 62 | EUZE-T1200 | 114 | EUZX-T0800 | 220 |
| EUTR0017 | 144 | EUZE-A100 | 105 | EUZE-T1200 | 199 | EUZX-T1000 | 220 |
| EUTR-001KIT | 145 | EUZE-A100 | 114 | EUZE-T1200 | 203 | EUZX-T1200 | 220 |
| EUTR0022 | 144 | EUZE-A100 | 199 | EUZE-T1200 | 205 | EVIS060804DA | 259 |
| EUTR0026 | 144 | EUZE-A100 | 203 | EUZE-T1200 | 207 | EVIS060804SA | 257 |
| EUTR-002KIT | 145 | EUZE-A100 | 205 | EUZE-T1200CN1 | 342 | EVIS061204DA | 259 |
| EUTR0031 | 144 | EUZE-A100 | 207 | EUZE-T1200CN2 | 342 | EVIS061204SA | 257 |
| EUTR0035 | 144 | EUZE-A200 | 62 | EUZE-T1400 | 62 | EVIS061205DA | 259 |
| EUTR-003KIT | 145 | EUZE-A200 | 105 | EUZE-T1400 | 105 | EVIS061205SA | 257 |
| EUTR0040 | 144 | EUZE-A200 | 114 | EUZE-T1400CN1 | 342 | EVIS061404DA | 259 |
| EUTR0044 | 144 | EUZE-A200 | 199 | EUZE-T1400CN2 | 342 | EVIS061404SA | 257 |
| EUTS000600 | 144 | EUZE-A200 | 203 | EUZE-T1600 | 62 | EVIS080804DA | 259 |
| EUTS000800 | 144 | EUZE-A200 | 205 | EUZE-T1600 | 105 | EVIS080804SA | 257 |
| EUTT060050 | 65 | EUZE-A200 | 207 | EUZE-T1600 | 199 | EVIS081204DA | 259 |
| EUTT060060 | 65 | EUZE-FA001 | 343 | EUZE-T1600 | 203 | EVIS081204SA | 257 |
| EUTT060080 | 65 | EUZE-FB001 | 343 | EUZE-T1600CN1 | 342 | EVIS081205DA | 259 |
| EUTT080050 | 65 | EUZE-FC001 | 343 | EUZE-T1600CN2 | 342 | EVIS081205SA | 257 |
| EUTT080060 | 65 | EUZE-T0300 | 62 | EUZE-T1800 | 105 | EVIS081404DA | 259 |
| EUTT080080 | 65 | EUZE-T0300S | 114 | EUZU | 64 | EVIS081404SA | 257 |
| EUTT120050 | 65 | EUZE-T0400 | 62 | EUZV | 64 | EVIS120804DA | 259 |
| EUTT120060 | 65 | EUZE-T0400B | 205 | EUZX-A100 | 220 | EVIS120804SA | 257 |
| EUTT120080 | 65 | EUZE-T0400C | 114 | EUZX-A200 | 220 | EVIS121204DA | 259 |
| EUTT160050 | 65 | EUZE-T0400C | 203 | EUZX-L0600 | 221 | EVIS121204SA | 257 |
| EUVC040050 | 71 | EUZE-T0400C | 207 | EUZX-L0600M | 228 | EVIS121205DA | 259 |
| EUVC040060 | 71 | EUZE-T0400M | 105 | EUZX-L0600M | 229 | EVIS121205SA | 257 |
| EUVC040080 | 71 | EUZE-T0400T | 199 | EUZX-L0600M | 237 | EVIS121404DA | 259 |
| EUVC060050 | 71 | EUZE-T0500 | 62 | EUZX-L0600M | 245 | EVIS121404SA | 257 |
| EUVC060060 | 71 | EUZE-T0500B | 203 | EUZX-L0800 | 221 | EVPA-060080 | 260 |
| EUVC060080 | 71 | EUZE-T0500M | 105 | EUZX-L0800M | 228 | EVPA-060120 | 260 |
| EUVC080050 | 71 | EUZE-T0500T | 199 | EUZX-L0800M | 229 | EVPA-060140 | 260 |
| EUVC080060 | 71 | EUZE-T0600 | 62 | EUZX-L0800M | 237 | EVPA-080080 | 260 |
| EUVC080080 | 71 | EUZE-T0600 | 105 | EUZX-L0800M | 245 | EVPA-080120 | 260 |
| EUVC100050 | 71 | EUZE-T0600 | 114 | EUZX-L1000 | 221 | EVPA-080140 | 260 |
| EUVC100060 | 71 | EUZE-T0600 | 199 | EUZX-L1000M | 228 | EVPA-120080 | 260 |
| EUVC100080 | 71 | EUZE-T0600 | 203 | EUZX-L1000M | 229 | EVPA-120120 | 260 |
| EUVC120050 | 71 | EUZE-T0600 | 205 | EUZX-L1000M | 237 | EVPA-120140 | 260 |
| EUVC120060 | 71 | EUZE-T0600 | 207 | EUZX-L1000M | 245 | EVZE-T0400A | 261 |
| EUVC120080 | 71 | EUZE-T0600CN1 | 342 | EUZX-L1000M | 245 | EVZE-T0500A | 261 |
| EUWA-001 | 150 | EUZE-T0600CN2 | 342 | EUZX-L1200M | 228 | EVZE-T0600A | 261 |
| EUWA-002 | 150 | EUZE-T0600V | 153 | EUZX-L1200M | 229 | EVZE-T0800A | 261 |
| EUZ3-040040 | 63 | EUZE-T0800 | 62 | EUZX-L1200M | 245 | EVZE-T1200A | 261 |
| EUZ3-040050 | 63 | EUZE-T0800 | 105 | EUZX-L1600M | 245 | KIT IP>55 | 68 |
| EUZ3-040060 | 63 | EUZE-T0800 | 114 | EUZX-P0300P | 229 | KIT NEMA 4/4X | 68 |
| EUZ3-040080 | 63 | EUZE-T0800 | 199 | EUZX-P0300P | 237 | LE123 | 201 |
| EUZ3-060040 | 63 | EUZE-T0800 | 203 | EUZX-P0300PD | 229 | LE1235 | 201 |
| EUZ3-060050 | 63 | EUZE-T0800 | 205 | EUZX-P0300PD | 237 | LE164 | 201 |
| EUZ3-060060 | 63 | EUZE-T0800 | 207 | EUZX-P0400 | 221 | LE1645 | 201 |

| CODICE | PAGINA | CODICE | PAGINA | CODICE | PAGINA | CODICE | PAGINA |
|------------|--------|-----------|--------|-----------|--------|---------|--------|
| LE601 | 201 | SDP2308 | 190 | SDWA-035 | 191 | TL164 | 209 |
| LE802 | 201 | SDP2312 | 190 | SDWA-040 | 191 | TL1645 | 209 |
| LE8025 | 201 | SDP2408 | 190 | SDWC-010 | 115 | TL601 | 209 |
| LEX1-23 | 243 | SDP2412 | 190 | SDWC-010 | 191 | TL802 | 209 |
| LEX1-64 | 243 | SDP2512 | 190 | SDWCX-010 | 229 | TL8025 | 209 |
| LEX6-01 | 243 | SDP3312 | 190 | SDWCX-010 | 237 | TLX1-23 | 244 |
| LEX8-02 | 243 | SDP3412 | 190 | SHPA-16 | 239 | TLX1-64 | 244 |
| MDCO-TR250 | 152 | SDPA-11 | 191 | SHPA-22 | 239 | TLX6-01 | 244 |
| MDSO-CU6X6 | 152 | SDPA-11 | 238 | SHPA-28 | 239 | TLX8-02 | 244 |
| MDWA-025 | 130 | SDPA-22 | 191 | SHWCX-010 | 239 | WA050 | 81 |
| ME123 | 202 | SDPA-22 | 238 | SHX1-109C | 239 | WA061X | 237 |
| ME1235 | 202 | SDPA-31 | 191 | SHX1-109F | 239 | WA108 | 154 |
| ME164 | 202 | SDPA-32 | 191 | SHX1-169C | 239 | WA115LB | 150 |
| ME1645 | 202 | SDPA-32 | 238 | SHX1-169F | 239 | WA116LB | 150 |
| ME601 | 202 | SDPA-33 | 191 | SHX1-229C | 239 | WA117LB | 150 |
| ME802 | 202 | SDPA-33 | 238 | SHX1-229F | 239 | WA118LB | 150 |
| ME8025 | 202 | SDPA-42 | 191 | SHX1-289C | 239 | WA119LB | 150 |
| MEX1-23 | 244 | SDPA-42 | 238 | SHX1-289F | 239 | WA120LB | 150 |
| MEX1-64 | 244 | SDPA-43 | 191 | SPA001 | 209 | WA121LB | 150 |
| MEX6-01 | 244 | SDPA-44 | 191 | SPA201 | 209 | WA122LB | 150 |
| MEX8-02 | 244 | SDPA-52 | 191 | SPA601 | 209 | WA123LB | 150 |
| PA4-AE235 | 208 | SDPA-53 | 191 | SPA801 | 209 | WA124LB | 150 |
| PA4-AE645 | 208 | SDPA-62 | 191 | ST2315EE | 233 | WA125LB | 150 |
| PA4-AE825 | 208 | SDPA-63 | 191 | ST3315EE | 233 | WA126LB | 150 |
| PA4-LE015 | 208 | SDPA-64 | 191 | ST3415EE | 233 | WA250B | 333 |
| PA4-LE025 | 208 | SDPA-82 | 191 | ST3420EE | 233 | WA250VB | 333 |
| PA4-LE235 | 208 | SDPA-84 | 191 | ST3515EE | 233 | WA255B | 333 |
| PA4-LE645 | 208 | SDV1108 | 186 | ST3520EE | 233 | WA385 | 84 |
| PE123 | 201 | SDV1112 | 186 | ST4315EE | 233 | WA-400 | 209 |
| PE1235 | 201 | SDV2208 | 186 | ST4320EE | 233 | WA-410 | 209 |
| PE164 | 201 | SDV2212 | 186 | ST4420EE | 233 | WA-430 | 209 |
| PE1645 | 201 | SDV3112 | 186 | ST4515EE | 233 | WA-440 | 209 |
| PE601 | 201 | SDV3208 | 186 | ST4520EE | 233 | WA-450 | 209 |
| PE802 | 201 | SDV3212 | 186 | ST4525EE | 233 | WA990B | 151 |
| PE8025 | 201 | SDV3312 | 186 | ST4620EE | 233 | WE001X | 236 |
| PECF1235 | 208 | SDV4208 | 186 | ST4625EE | 233 | WE002X | 236 |
| PECF1645 | 208 | SDV4212 | 186 | ST4640EE | 233 | WE010 | 179 |
| PECF8025 | 208 | SDV4312 | 186 | ST5520EE | 233 | WE010 | 210 |
| PEX1-23 | 243 | SDV4412 | 186 | ST5720EE | 233 | WE021 | 210 |
| PEX1-64 | 243 | SDV5208 | 186 | ST5725EE | 233 | WE030 | 210 |
| PEX6-01 | 243 | SDV5212 | 186 | ST61025EE | 233 | WE040 | 179 |
| PEX8-02 | 243 | SDV5312 | 186 | ST61030EE | 233 | WE040 | 210 |
| SBA001 | 204 | SDV6208 | 186 | ST61040EE | 233 | WE050 | 210 |
| SBA201 | 204 | SDV6212 | 186 | ST61230EE | 233 | WE060 | 210 |
| SBA601 | 204 | SDV6312 | 186 | ST6420EE | 233 | WE070 | 210 |
| SBA801 | 204 | SDV6412 | 186 | ST6430EE | 233 | WE080 | 210 |
| SDF3212 | 187 | SDV8208 | 186 | ST6620EE | 233 | WE160 | 210 |
| SDF3312 | 187 | SDV8212 | 186 | ST6630EE | 233 | WE170 | 210 |
| SDF4212 | 187 | SDV8412 | 186 | ST6640EE | 233 | WE180 | 210 |
| SDF4312 | 187 | SDVE3312 | 266 | ST6820EE | 233 | WE190 | 210 |
| SDF4412 | 187 | SDVE5312 | 266 | ST6825EE | 233 | WE200 | 210 |
| SDF5212 | 187 | SDVX4212 | 188 | ST6830EE | 233 | WE209 | 210 |
| SDF5312 | 187 | SDVX5312B | 189 | ST6840EE | 233 | WE210 | 210 |
| SDF6212 | 187 | SDVX6212 | 188 | ST81030EE | 233 | WE240 | 179 |
| SDF6312 | 187 | SDWA-005 | 191 | ST81040EE | 233 | WE251 | 210 |
| SDF6412 | 187 | SDWA-013 | 191 | ST81230EE | 233 | WE255 | 210 |
| SDF8212 | 187 | SDWA-015 | 191 | ST8830EE | 233 | WE260 | 179 |
| SDF8412 | 187 | SDWA-020 | 191 | ST8840EE | 233 | WE265 | 179 |
| SDP2208 | 190 | SDWA-025 | 191 | TL123 | 209 | WE265 | 210 |
| SDP2212 | 190 | SDWA-030 | 191 | TL1235 | 209 | WE268 | 210 |

| CODICE | PAGINA | CODICE | PAGINA | CODICE | PAGINA | CODICE | PAGINA |
|------------|--------|-------------|--------|---------------|--------|-----------|--------|
| WE270 | 179 | WICD3123CW | 313 | WICTU5023CW | 320 | WP17105EC | 268 |
| WE270 | 210 | WICD3823CW | 306 | WIDS-1023CW | 316 | WP17105EL | 268 |
| WE273 | 210 | WICD3823CW | 307 | WIDS-1423CW | 316 | WP17105X2 | 267 |
| WE275 | 179 | WICD4040CW | 306 | WIDS-2040CW | 316 | WP17105X4 | 267 |
| WE275 | 210 | WICD4040CW | 314 | WIDS-3040CW | 316 | WP20150EC | 268 |
| WE278 | 210 | WICD4123CW | 306 | WIEM-006 | 332 | WP20150EL | 268 |
| WE350Z | 78 | WICD4123CW | 314 | WIEM-006V | 332 | WP20150X2 | 267 |
| WE351Z | 78 | WICD5823CW | 306 | WIEM-011 | 332 | WP20150X4 | 267 |
| WE352 | 78 | WICD5823CW | 308 | WIEM-011V | 332 | WP25205EC | 268 |
| WI100 | 85 | WICD9023CW | 306 | WIEM-016 | 332 | WP25205EL | 268 |
| WI100 | 106 | WICD9023CW | 309 | WIEM-016V | 332 | WP25205X2 | 267 |
| WI100ECOR | 236 | WICDU1611CW | 306 | WIEM-031 | 332 | WP25205X4 | 267 |
| WI100M | 106 | WICDU1611CW | 311 | WIEM-036 | 332 | WP32255EC | 268 |
| WI105 | 85 | WICDU1623CW | 306 | WIEM-041 | 332 | WP32255EL | 268 |
| WI107 | 85 | WICDU1623CW | 311 | WIPX-44 | 82 | WP32255X2 | 267 |
| WI250 | 336 | WICDU2211CW | 306 | WIPX-55 | 82 | WP32255X4 | 267 |
| WI255 | 336 | WICDU2211CW | 312 | WIPX-66 | 82 | WP40330EC | 268 |
| WI260 | 336 | WICDU2223CW | 306 | WIRV-010 | 337 | WP40330EL | 268 |
| WI265 | 336 | WICDU2223CW | 312 | WIRV-010V | 337 | WP40330X2 | 267 |
| WI270 | 336 | WICDU3123CW | 306 | WIRV-020 | 337 | WP40330X4 | 267 |
| WI271 | 336 | WICDU3123CW | 313 | WIRV-020V | 337 | WP50420EC | 268 |
| WI273 | 336 | WICDU3811CW | 306 | WISC1623CW | 326 | WP50420EL | 268 |
| WI274 | 336 | WICDU3811CW | 307 | WISC3523CW | 326 | WP50420X2 | 267 |
| WI277 | 337 | WICDU4123CW | 306 | WISC5023CW | 326 | WP50420X4 | 267 |
| WI279 | 337 | WICDU4123CW | 314 | WISC8023CW | 326 | WP63520EC | 268 |
| WI280 | 338 | WICDU5811CW | 306 | WISC8523CW | 326 | WP63520EL | 268 |
| WI282 | 339 | WICDU5811CW | 308 | WISCU1611CW | 326 | WP63520X2 | 267 |
| WI284 | 339 | WICDU5823CW | 306 | WISCU3511CW | 326 | WP63520X4 | 267 |
| WI286 | 340 | WICDU5823CW | 308 | WISCU3523CW | 326 | WPZ-SB001 | 204 |
| WI290 | 338 | WICDU9011CW | 306 | WISCU5011CW | 326 | WPZ-SB201 | 204 |
| WI7035 | 84 | WICDU9011CW | 309 | WISCU5023CW | 326 | WPZ-SB601 | 204 |
| WICA1623CW | 322 | WICDU9023CW | 306 | WISCU8011CW | 326 | WPZ-SB801 | 204 |
| WICA1623CW | 323 | WICDU9023CW | 309 | WISCU8023CW | 326 | WPZ-ZB001 | 206 |
| WICA1623CW | 324 | WICE10040CW | 315 | WISW1250230CW | 327 | WPZ-ZB201 | 206 |
| WICA2223CW | 322 | WICE5840CW | 315 | WISW1250400CW | 327 | WPZ-ZB601 | 206 |
| WICA2223CW | 323 | WICE8040CW | 315 | WISW1750230CW | 327 | WPZ-ZB801 | 206 |
| WICA2223CW | 324 | WICT1423CW | 320 | WISW1750400CW | 327 | WT200CW | 334 |
| WICA4040CW | 322 | WICT1423CW | 321 | WISW220115CW | 327 | WT200VCW | 334 |
| WICA4040CW | 323 | WICT1440CW | 320 | WISW220115CWH | 327 | WT205CW | 334 |
| WICA4040CW | 325 | WICT1440CW | 321 | WISW220230CW | 327 | WT205VCW | 334 |
| WICA4123CW | 322 | WICT2023CW | 320 | WISW220230CWH | 327 | WT210CW | 334 |
| WICA4123CW | 323 | WICT2023CW | 321 | WISW2500230CW | 327 | WT215CW | 334 |
| WICA4123CW | 325 | WICT2040CW | 320 | WISW310115CW | 327 | WT220CW | 334 |
| WICA9023CW | 322 | WICT2040CW | 321 | WISW310230CW | 327 | WT225CW | 334 |
| WICA9023CW | 323 | WICT2723CW | 320 | WISW670230CW | 327 | WT230CW | 334 |
| WICD1123CW | 306 | WICT2740CW | 320 | WISW87115CW | 327 | WTBP-001 | 81 |
| WICD1123CW | 310 | WICT3311CW | 320 | WISW87230CW | 327 | WTBPA-060 | 81 |
| WICD1140CW | 306 | WICT3323CW | 320 | WITA190CW | 334 | WTBPA-080 | 81 |
| WICD1140CW | 310 | WICT3823CW | 320 | WITA250CW | 334 | WTBPA-120 | 81 |
| WICD1540CW | 306 | WICT3840CW | 320 | WITV1423CW | 334 | WTBPA-140 | 81 |
| WICD1540CW | 311 | WICT5240CW | 320 | WITV1922CW | 334 | WTBPA-160 | 81 |
| WICD1623CW | 306 | WICT6023CW | 320 | WITV1923CW | 334 | WTBPA-160 | 81 |
| WICD1623CW | 311 | WICT6040CW | 320 | WITV2311CW | 334 | WTBPA-160 | 81 |
| WICD2140CW | 306 | WICT9023CW | 320 | WITV8611CW | 334 | WTBPA-160 | 81 |
| WICD2140CW | 312 | WICTU1011CW | 320 | WITV8623CW | 334 | WTBPA-160 | 81 |
| WICD2223CW | 306 | WICTU1023CW | 320 | WLDI-001 | 154 | WTBPA-160 | 81 |
| WICD2223CW | 312 | WICTU1423CW | 320 | WP12050EC | 268 | WTBPA-160 | 81 |
| WICD3040CW | 306 | WICTU1423CW | 321 | WP12050EL | 268 | WTBPA-160 | 81 |
| WICD3040CW | 313 | WICTU3823CW | 320 | WP12065EC | 268 | WTBPA-160 | 81 |
| WICD3123CW | 306 | WICTU5011CW | 320 | WP12065EL | 268 | WTBPA-160 | 81 |

| CODICE | PAGINA | CODICE | PAGINA | CODICE | PAGINA | CODICE | PAGINA |
|-------------|--------|---------------|--------|---------------|--------|--------------|--------|
| WTCV10H | 222 | WTPP-002200 | 57 | WTPR-075080RS | 52 | WTSV2501203 | 329 |
| WTCV10X | 222 | WTPR-025040R | 75 | WTPR-0800R | 75 | WTSV2501220 | 329 |
| WTCV15H | 222 | WTPR-025050R | 75 | WTPR-1000R | 75 | WTSV300 | 328 |
| WTCV15X | 222 | WTPR-025060R | 75 | WTPU000600 | 138 | WTSV3000203 | 329 |
| WTCV20H | 222 | WTPR-025080R | 75 | WTPX-001 | 70 | WTSV3000220 | 329 |
| WTCV20X | 222 | WTPR-025100R | 75 | WTPX-005X | 223 | WTSV3001203 | 329 |
| WTCV25H | 222 | WTPR-033010 | 124 | WTPX-54 | 82 | WTSV3001220 | 329 |
| WTCV25X | 222 | WTPR-033010 | 129 | WTRE000600 | 81 | WTSV3002203 | 329 |
| WTCV30H | 222 | WTPR-033010 | 131 | WTRP060050 | 138 | WTSV3002220 | 329 |
| WTCV30X | 222 | WTPR-033015 | 124 | WTRP060060 | 138 | WTSV3002262 | 329 |
| WTDA-001 | 84 | WTPR-033015 | 129 | WTRP060080 | 138 | WTF-000400 | 84 |
| WTDA-002 | 84 | WTPR-033015 | 131 | WTRS000600 | 138 | WTF-000600 | 84 |
| WTDV010500 | 152 | WTPR-033025 | 124 | WTRU-001 | 70 | WTF-000800 | 84 |
| WTFP-001 | 56 | WTPR-033025 | 129 | WTRU-001 | 138 | WTF-001000 | 84 |
| WTFP-001X | 223 | WTPR-033025 | 131 | WTSC-001 | 54 | WTF-001200 | 84 |
| WTFP-002 | 56 | WTPR-033040 | 124 | WTSF-001 | 74 | WTF-001400 | 84 |
| WTFP-006 | 106 | WTPR-033040 | 129 | WTSF-001CP | 128 | WTF-001600 | 84 |
| WTFP-007 | 106 | WTPR-033040 | 131 | WTSF-001CP | 129 | WTTG-040050 | 83 |
| WTFP-008 | 262 | WTPR-033050 | 124 | WTSF-001CP | 138 | WTTG-040100 | 83 |
| WTFP-010 | 56 | WTPR-033050 | 129 | WTSF-001CP | 199 | WTTG-040160 | 83 |
| WTFP-011 | 56 | WTPR-033050 | 131 | WTSG10 | 329 | WTTG-060050 | 83 |
| WTFSG10 | 329 | WTPR-033060 | 124 | WTSG15 | 329 | WTTG-060100 | 83 |
| WTFSG15 | 329 | WTPR-033060 | 129 | WTSG20 | 329 | WTTG-060160 | 83 |
| WTFSG20 | 329 | WTPR-033060 | 131 | WTSG25 | 329 | WTTG-080050 | 83 |
| WTFSG25 | 329 | WTPR-033080 | 124 | WTSG30 | 329 | WTTG-080100 | 83 |
| WTFSG30 | 329 | WTPR-033080 | 129 | WTSL-002 | 87 | WTTG-080160 | 83 |
| WTGC-042042 | 153 | WTPR-050022R | 116 | WTSM-016 | 83 | WTTG-100050 | 83 |
| WTGC-042080 | 153 | WTPR-050032R | 116 | WTSM-032 | 83 | WTTG-100100 | 83 |
| WTGC-068096 | 153 | WTPR-050040 | 74 | WTSM-052 | 83 | WTTG-100160 | 83 |
| WTGC-096160 | 153 | WTPR-050040CP | 138 | WTSM-082 | 83 | WTTG-120050 | 83 |
| WTGE-000365 | 148 | WTPR-050040CP | 199 | WTSPO20200 | 151 | WTTG-120100 | 83 |
| WTGE-000465 | 148 | WTPR-050040R | 75 | WTSQ-001 | 83 | WTTG-120160 | 83 |
| WTGE-000565 | 148 | WTPR-050050 | 74 | WTSQ-005 | 83 | WTTG-140050 | 83 |
| WTGE-000665 | 148 | WTPR-050050CP | 138 | WTSS-001 | 76 | WTTG-140100 | 83 |
| WTGE-000765 | 148 | WTPR-050050CP | 199 | WTSS-001 | 124 | WTTG-140160 | 83 |
| WTGS-001 | 76 | WTPR-050050R | 75 | WTSS-001 | 223 | WTTG-160050 | 83 |
| WTGS-001X | 223 | WTPR-050060 | 74 | WTST-000400 | 84 | WTTG-160100 | 83 |
| WTGS-003 | 106 | WTPR-050060CP | 138 | WTST-000600 | 84 | WTTG-160160 | 83 |
| WTGS-003 | 115 | WTPR-050060R | 75 | WTST-000800 | 84 | WTTG-000400 | 82 |
| WTGS-003 | 229 | WTPR-050080 | 74 | WTST-001000 | 84 | WTTG-000600 | 82 |
| WTGS-004 | 262 | WTPR-050080CP | 138 | WTST-001200 | 84 | WTTG-000700 | 82 |
| WTKA-001 | 53 | WTPR-050080R | 75 | WTST-001400 | 84 | WTTG-000800 | 82 |
| WTKB-002 | 48 | WTPR-050100 | 74 | WTST-001600 | 84 | WTTG-001000 | 82 |
| WTKB-002 | 53 | WTPR-050100R | 75 | WTSU-001 | 83 | WTTG-000500 | 81 |
| WTKC-001 | 52 | WTPR-050120 | 74 | WTSV100 | 328 | WTTG-000600 | 81 |
| WTLA-030 | 87 | WTPR-050120P | 116 | WTSV1000203 | 329 | WTTG-000600X | 223 |
| WTLA-035 | 87 | WTPR-050140 | 74 | WTSV1000211 | 329 | WTTG-000700 | 81 |
| WTLA-080 | 86 | WTPR-050140P | 116 | WTSV1000220 | 329 | WTTG-000800 | 81 |
| WTLA-085 | 86 | WTPR-050160 | 74 | WTSV150 | 328 | WTTG-000800X | 223 |
| WTLA-090 | 86 | WTPR-050180 | 74 | WTSV1500203 | 329 | WTTG-001000 | 81 |
| WTLA-095 | 86 | WTPR-050180CP | 128 | WTSV1500211 | 329 | WTTG-001000X | 223 |
| WTLA-100 | 86 | WTPR-050180CP | 129 | WTSV1500220 | 329 | WTTG-001 | 85 |
| WTLA-105 | 86 | WTPR-050200 | 74 | WTSV200 | 328 | ZBA001 | 206 |
| WTFP030024 | 150 | WTPR-050200CP | 128 | WTSV2000203 | 329 | ZBA201 | 206 |
| WTPM-001 | 87 | WTPR-050200CP | 129 | WTSV2000211 | 329 | ZBA601 | 206 |
| WTPM-002 | 87 | WTPR-050220 | 74 | WTSV2000220 | 329 | ZBA801 | 206 |
| WTPP-001400 | 57 | WTPR-0600R | 75 | WTSV250 | 328 | ZBX0-01 | 241 |
| WTPP-001600 | 57 | WTPR-075040RS | 52 | WTSV2500203 | 329 | ZBX2-01 | 241 |
| WTPP-001800 | 57 | WTPR-075050RS | 52 | WTSV2500211 | 329 | ZBX6-01 | 241 |
| WTPP-002000 | 57 | WTPR-075060RS | 52 | WTSV2500220 | 329 | ZBX8-01 | 241 |



innovative
enclosure solutions
for industrial & electronic
applications

E.T.A. S.P.A.
22035 Canzo - Como (Italy)
Via Monte Barzaghino, 6
t. +39 031.673.611
info@eta.it
www.eta.it

E.T.A. ENCLOSURES (UK) LIMITED
Unit 2, Ignite, Magna Way
Rotherham, South Yorkshire, S60 1FD (UK)
t. +44 01709 386630 f. +44 01709 369524
info@eta-enclosures.co.uk
www.eta-enclosures.co.uk

SASU E.T.A. France
Rue du Pré aux Boeufs
76806 St.Etienne du Rouvray (France)
t. +33 02 35643470 f. +33 02 35642275
info@etafrance.fr
www.etafrance.fr

ETA ENCLOSURES SP. z o.o.
Sikorskiego 44
62-300 Września (Poland)
t. +48 660 515 887
biuro@eta-enclosures.it
www.eta-enclosures.it



E.T.A. SPB
Ligovsky prospect 266,
building 1, premise 2.1-H50
working place 18
192007 Saint Petersburg (Russia)
www.eta.it

Le misure sono indicative.
ETA si riserva la facoltà di apportare
modifiche dimensionali o costruttive ai prodotti,
nell'ottica del miglioramento continuo.

Al presente catalogo si applicano le
"Condizioni generali di vendita ETA" consultabili al link
<http://www.eta.it/it/servizi/download/condizioni-di-vendita/>

Progetto
Zappa Associati
Stampa
Tecnografica

© E.T.A. S.P.A. Dicembre 2021



E.T.A. è sostenibile anche nella scelta dei supporti di stampa.

