

Soluzioni per il controllo e la sicurezza delle reti e l'efficienza energetica



POWER
SWITCHING



POWER
MONITORING

Edizione
1

When **energy** matters



When **energy** matters

 **socomec**
Innovative Power Solutions

Sommario

Garantire le performance energetiche degli impianti, ovunque, è fondamentale p. 4
La vostra energia, la nostra competenza p. 6
Il vostro partner esperto in manutenzione ed assistenza p. 8

Esperti della conversione di potenza p. 10
Un laboratorio all'avanguardia p. 11
Lista riferimenti p. 828



Interruzione & Sezionamento

Interruttori-sezionatori per comando macchina o distribuzione di energia p. 13



SIRCO M e SIRCO MV
p. 20



COMO
p. 38



Protezione fusibile

Fusibili, porta-fusibili e interruttori-sezionatori con fusibili p. 135



FUSERBLOC
p. 140



FUSOMAT e SIDERMAT combinati
p. 180



Commutazione di reti

Commutatori, centraline e software di configurazione p. 247



COMO CS
p. 256



SIRCOVER e SIRCOVER Bypass
p. 270



Misura & Gestione dell'energia

Conteggio, misura e analisi mono partenza e multi partenze, trasformatori di corrente, interfacce di comunicazione e suite software p. 347



DIRIS Digiware
p. 350



Sensori di corrente
TE, TR, iTR, TF
p. 380



Controllo di isolamento

Controllo di isolamento per reti elettriche e circuiti di controllo p. 515



ISOM Digiware D
p. 526



ISOM Digiware F-60
p. 536



Protezione elettronica

Protezione differenziale e protezione contro le sovratensioni p. 569



Relè differenziale
RESYS M40
p. 578



Toroidi differenziali
 Δ IC
p. 584



Cassette e accessori

Tutti i componenti per facilitare la messa in opera dei vostri equipaggiamenti elettrici p. 589



Supporti barra
p. 598



Ripartitori
p. 634



Prodotti e sistemi integrati

Cassette e armadi elettrici equipaggiati con dispositivi di interruzione e sezionamento p. 653



Cassette di apertura
p. 656



Cassette di sicurezza
p. 672



Guida Tecnica

..... p. 719



**SIRCO e
SIRCO AC**
p. 44



SIDERMAT
p. 66



SIRCO PV
p. 88



INOSYS
p. 112



RM-RMS
p. 200



Basi
p. 206



**Fusibili
industriali**
p. 212



**Fusibili gPV
Basi PV**
p. 234



ATyS M
p. 288



ATyS S
p. 302



ATyS
p. 310



**Centralina universale
di commutazione**
p. 336



COUNTIS E
p. 416



DIRIS A
p. 432



DIRIS B
p. 460



DATALOG H
p. 496



Suite software
p. 502



ISOM K-40
p. 550



ISOM D-15h
p. 560



Toroidi di localizzazione
p. 562



ISOM PS-62
p. 566



**Guide e profilati di
montaggio**
p. 644



**Cassette
di commutazione**
p. 690



**Cassette
di commutazione
ATyS Bypass**
p. 708



**Soluzioni
per locali ad uso medico
MEDSYS**
p. 712

Garantire le performance
energetiche degli impianti,
ovunque, è fondamentale

When **energy** matters



100 years
OF SHARED ENERGY
1922 — 2022

socomec
Innovative Power Solutions



SYDM/514

Da quasi 100 anni, Socomec continua a progettare e realizzare i propri prodotti in Europa.

In particolare le soluzioni dedicate alla propria missione primaria: garantire la disponibilità, il controllo e la sicurezza delle reti elettriche a bassa tensione.

In quanto produttore indipendente, il gruppo persegue con impegno l'innovazione continua per migliorare le prestazioni energetiche degli impianti elettrici in infrastrutture e in siti industriali e commerciali. Nel corso della propria storia, Socomec ha costantemente anticipato i cambiamenti del mercato sviluppando tecnologie all'avanguardia, fornendo soluzioni adatte alle necessità dei clienti e attenendosi pienamente alle normative internazionali. "Ottimizzare le prestazioni del vostro sistema per l'intero ciclo di vita", questo è ciò in cui i team Socomec in tutto il mondo si impegnano ogni giorno, indipendentemente dall'ubicazione della vostra azienda.

1
produttore
indipendente

10%
di fatturato annuo
investito in R&S

Sempre tecnologicamente all'avanguardia per fornire prodotti innovativi e di alta qualità

3500 m²
di piattaforme per test

Uno dei principali laboratori indipendenti per le prove elettriche in Europa

110.000
interventi in loco all'anno

Quasi 400 esperti nella messa in servizio, audit tecnici, consulenza e manutenzione.

La vostra energia, la nostra competenza



Commutazione di potenza

Gestire l'energia e la protezione del personale, delle apparecchiature e degli impianti

Attiva nel settore degli interruttori industriali sin dalla sua fondazione nel 1922, Socomec è oggi leader incontrastata nel campo degli interruttori di manovra a bassa tensione, offrendo soluzioni avanzate che garantiscono:

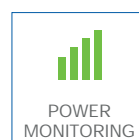
- il sezionamento sotto carico per le applicazioni di commutazione più esigenti,
- la continuità di alimentazione degli impianti elettrici grazie a dispositivi di commutazione remota o automatica,
- la protezione delle persone e dei beni grazie, tra l'altro, a soluzioni con fusibili.

Monitoraggio della potenza

Migliorare l'efficienza energetica e il monitoraggio degli impianti

Dai trasformatori di corrente ai contatori elettrici e dall'IOT al software di gestione energetica, le soluzioni Socomec sono sviluppate da esperti nella performance energetica. Esse rispondono ai bisogni essenziali dei gestori o degli Energy Manager di edifici commerciali, industriali e di importanza critica per:

- misurare i consumi energetici, identificare le cause di sovraconsumo e sensibilizzare le persone in merito al loro impatto,
- utilizzare la migliore tariffa, controllare la fatturazione del fornitore e suddividere con precisione le fatture relative ai consumi energetici tra i diversi centri di costo,
- limitare l'energia reattiva ed evitare le penali tariffarie collegate,
- gestire la capacità e l'evoluzione dell'impianto elettrico,
- migliorare la disponibilità di energia monitorando e individuando i guasti d'isolamento.





Conversione di potenza

Assicurare la disponibilità e l'accumulo di energia di alta qualità

Basandosi su ampie gamme di prodotti, soluzioni e servizi in costante evoluzione, SOCOMEC padroneggia le tecnologie essenziali capaci di assicurare un'alimentazione elettrica ad alta disponibilità delle utenze e degli edifici critici:

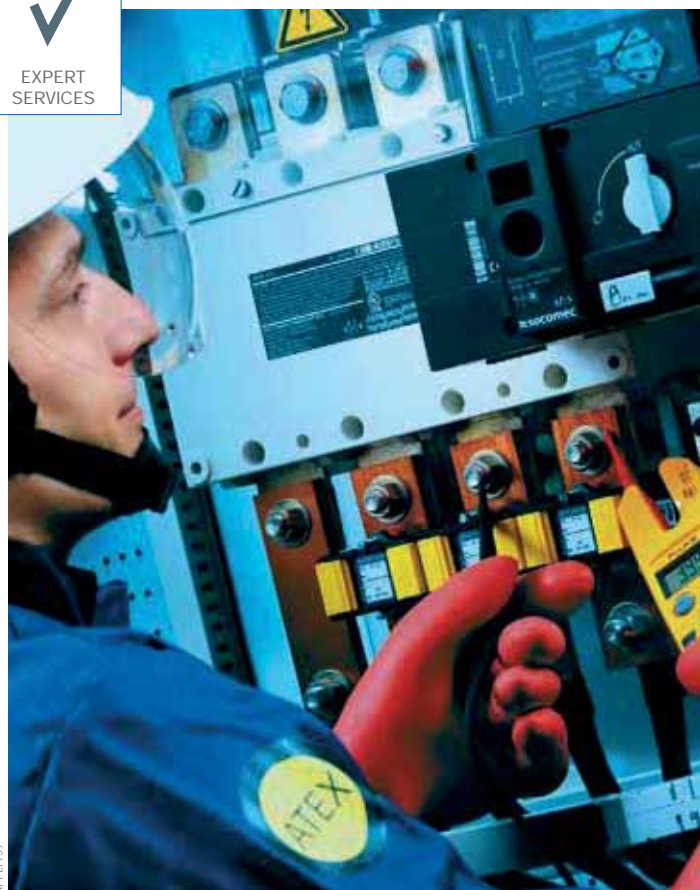
- i gruppi di continuità (UPS) per un'energia di alta qualità priva delle perturbazioni e delle interruzioni che si verificano sull'alimentazione primaria,
- la commutazione di sorgenti statiche ad alta disponibilità per trasferire l'alimentazione ad una sorgente di soccorso disponibile,
- il monitoraggio permanente delle apparecchiature elettriche per prevenire i guasti e ridurre il fermo impianto,
- l'accumulo dell'energia per garantire un adeguato mix energetico degli edifici e per la stabilizzazione della rete elettrica.

Servizi specialistici

Essere accanto a voi per garantire un'energia disponibile, sicura ed efficace

SOCOMEK fornisce dei servizi con un forte valore aggiunto per accompagnare lo studio, l'applicazione, l'utilizzo e la manutenzione delle soluzioni. L'esperienza e la prossimità dei nostri specialisti assicurano l'affidabilità e la durabilità delle vostre apparecchiature grazie:

- alla prevenzione e agli interventi di assistenza per ridurre i rischi e aumentare l'efficienza delle operazioni, per un'alimentazione di alta qualità priva di distorsioni e interruzioni che si verificano sull'alimentazione primaria,
- alla misura e all'analisi di un'ampia gamma di parametri elettrici che portano a delle raccomandazioni per il miglioramento della qualità dell'alimentazione elettrica nel sito locale,
- all'ottimizzazione del costo totale delle soluzioni e all'accompagnamento per una transizione sicura durante la migrazione verso una nuova generazione di apparecchiature,
- alla consulenza, all'implementazione e alla formazione, dalla fase di ingegnerizzazione del progetto fino all'installazione delle soluzioni,
- allo studio delle prestazioni dell'impianto elettrico per tutto il ciclo di vita dei prodotti tramite l'analisi dei dati trasmessi dai prodotti connessi.





SITE 1059

Il vostro partner esperto in manutenzione ed assistenza

Socomec offre una vasta gamma di servizi per garantire l'affidabilità e l'ottimizzazione delle apparecchiature degli utenti finali durante tutto il loro ciclo di vita grazie:

- a servizi di prevenzione e assistenza per ridurre i rischi e migliorare il rendimento delle apparecchiature,
- alla misura e all'analisi di un'ampia gamma di parametri elettrici in base ai quali fornire raccomandazioni per il miglioramento della qualità dell'energia,
- alla consulenza, all'implementazione e alla formazione, dalla fase di ingegnerizzazione del progetto fino all'installazione delle soluzioni.



Specialisti al vostro servizio

Il nostro team di assistenza è composto da tecnici qualificati la cui missione è quella di garantire il corretto funzionamento delle vostre apparecchiature. Offriamo un pacchetto completo di programmi di assistenza al servizio della vostra tranquillità: messa in servizio, test in loco, visite di manutenzione preventiva, reperibilità tecnica 24/7, interventi in loco in tempi rapidi, ricambi originali, audit della qualità dell'energia e dell'efficienza energetica, consulenza, progettazione, realizzazione, modifiche e aggiornamenti di impianti.

Il nostro team di assistenza è il partner più affidabile per fornirvi consulenza sulla manutenzione di apparecchiature Socomec e per risolvere qualsiasi problema seguendo procedure di qualità certificate in conformità con le normative vigenti.



Strumenti professionali

Il nostro team di assistenza utilizza i dispositivi essenziali di ultima generazione tra cui:

- dispositivi di protezione individuale (occhiali di protezione, casco, guanti isolati, giacca ignifuga, calzature di sicurezza, tappi per le orecchie, ecc.),
- computer portatile dotato di tutti i software necessari per ottimizzare le prestazioni delle apparecchiature,
- strumenti di misura calibrati annualmente dal nostro reparto metrologico (multimetro, mirino elettronico, pinze amperometriche, termocamera a infrarossi, analizzatore di potenza).



Report

Per ogni intervento viene generato automaticamente un report esaustivo (comprendente messa in servizio, manutenzione preventiva e ricerca guasti) che viene inviato automaticamente al cliente e sincronizzato con i nostri sistemi.



Diagnosi da remoto

In caso di anomalie, viene inviata una notifica automatica a un call-center locale per la risoluzione online proattiva dei problemi.



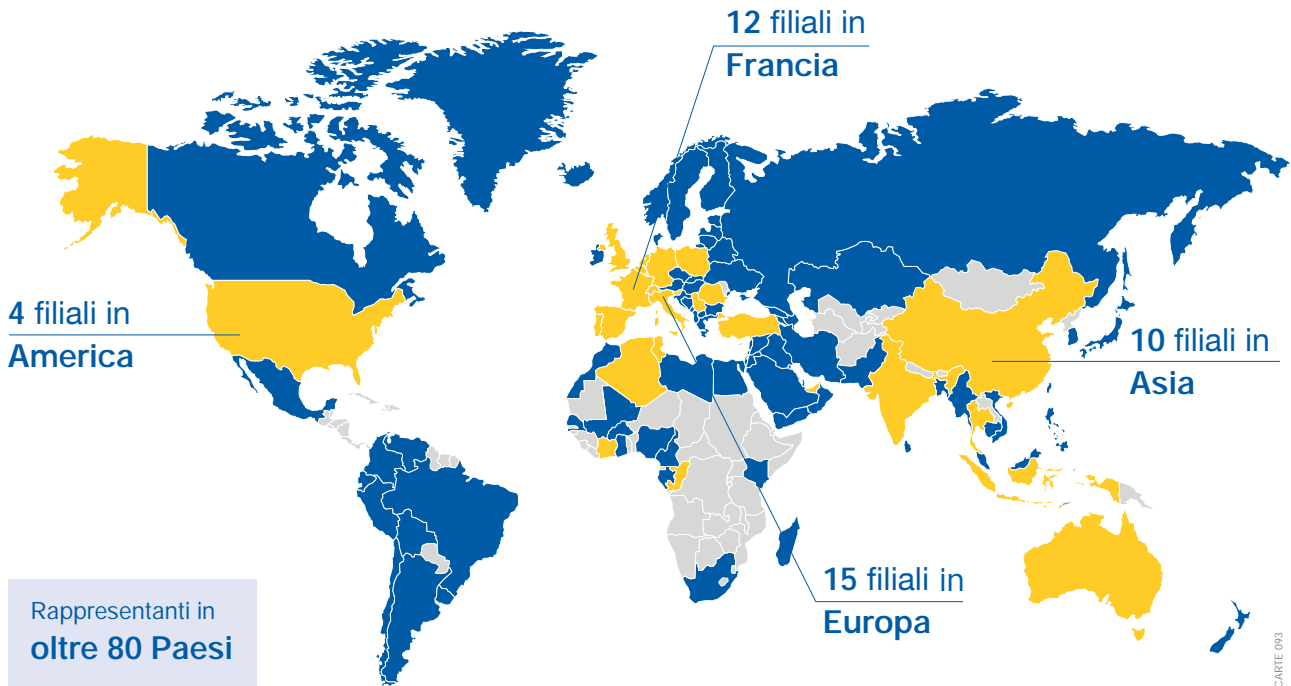
Disponibilità di ricambi originali

Tutti i ricambi e componenti originali sono disponibili nei nostri stock così da garantire un rapido ripristino di qualunque apparecchiatura guasta, mantenendo invariate prestazioni e affidabilità.

Dati fondamentali

Circa 400 esperti Socomec supportati da 200 ingegneri e tecnici dai nostri partner distributori sviluppano soluzioni su misura per le vostre esigenze.

- Filiali
- Distributori
- Contattateci



Gestione servizi in loco



110.000

interventi di assistenza all'anno (principalmente visite preventive)

98%

Tasso di conformità all'accordo sul livello di servizio (SLA)

Linea diretta di assistenza tecnica



Oltre 25

lingue parlate

3

centri di supporto tecnico avanzato

Oltre 110.000

chiamate in arrivo gestite annualmente

Competenza certificata



8.000

ore di formazione tecnica erogate annualmente (su prodotti, metodologie e sicurezza)

Esperti della conversione di potenza

massimizzare la qualità e la disponibilità dell'energia



3 livelli di protezione

per adattarsi alla vostra criticità

Prime | Superior | Ultimate

Socomec all'avanguardia dell'innovazione

Progettazione e produzione in Europa

I prodotti Socomec vengono progettati e sviluppati dal nostro team di ingegneri interni di grande talento, dotati di una conoscenza reale, ampia e approfondita dell'elettronica di potenza e dei controlli digitali. La nostra esperienza nella produzione, combinata con l'utilizzo di componenti esclusivamente di altissima qualità in processi di produzione e collaudo estremamente efficienti, si traduce nell'affidabilità senza pari dei nostri prodotti.

Gli stabilimenti Socomec entrano nel mondo digitale

Dal 2014, Socomec investe per portare i propri impianti di produzione in linea con gli standard di settore Industry 4.0. Al di là della "lean manufacturing" (produzione snella), la digitalizzazione dei mezzi di produzione ci consente di garantire un'offerta competitiva con un continuo miglioramento dei livelli di assistenza e al contempo la possibilità di creare un maggior numero di prodotti personalizzati.

Test di accettazione in fabbrica (FAT)

Il servizio FAT è a disposizione di tutti i clienti che desiderano verificare i prodotti ordinati prima che lascino lo stabilimento. Con il supporto dei tecnici della piattaforma Socomec e di infrastrutture dedicate, sono disponibili diversi test sui prodotti in tempo reale, tra cui:

- test standard per verificare le prestazioni del prodotto,
- test personalizzati secondo le proprie esigenze specifiche.

3 livelli di protezione per adattarsi alla vostra criticità



PRIME

Potenza affidabile

Protezione affidabile ed economica per garantire la continuità operativa



SUPERIOR

Prestazioni energetiche senza pari

Le prestazioni migliori della categoria e certificate per ottimizzare l'utilizzo e il costo totale di proprietà (costi di gestione)



ULTIMATE

Potenza tollerante ai guasti senza compromessi

Architettura completamente ridondante per la massima disponibilità, tempo medio di riparazione (MTTR) minimo e manutenzione senza rischi

Un laboratorio all'avanguardia

La garanzia di un partner esperto

Creato nel 1965, il laboratorio Socomec mette la propria competenza al servizio dell'affidabilità e della conformità dei nostri prodotti e soluzioni.

A partire dal 2015, il laboratorio ridenominato Tesla Lab – Power Testing and Certification nel 2015, offre i propri servizi di prove e certificazioni a tutti i suoi clienti.



CORPO 441 A

Comprovata competenza

Tesla Lab è un laboratorio indipendente specializzato in test di quadri elettrici BT, componenti e gruppi elettrici.

A partire dal 2011, sono stati investiti 4 milioni di euro in questo laboratorio con una superficie di 2000 m², dove 30 esperti garantiscono la qualità delle prove eseguite, rendendo il Tesla Lab uno dei più moderni laboratori presenti in Europa.

Una vasta gamma di test

Il laboratorio dispone di una piattaforma di corto-circuito da 100 MVA (lcc 100 kA rms 1 s), tre piattaforme di sovraccarico da 10 kA e di molte altre apparecchiature di prova riunite su 2000 m² di superficie per:

- test funzionali,
- test meccanici: resistenza,
- prove dielettriche,
- test ambientali: vibrazioni,
- grado di protezione ingressi (IP),
- Test di sovratemperatura fino a temperatura ambiente di 60 °C.

Partnership internazionali

Il laboratorio è riconosciuto dai principali organismi di certificazione a livello mondiale: membro dell'ASEFA e del LOVAG, ha ottenuto gli accreditamenti COFRAC, UL (CTDP), CSA (certificazione condivisa) e DEKRA (WMT). Inoltre, collabora in partnership con numerosi organismi di certificazione internazionali, garantendo così che le esigenze di qualità e le prescrizioni di sicurezza specifiche di ogni paese siano interamente prese in considerazione.

Implementazione della norma IEC / EN 61439

Produttori di apparecchiature elettriche (apparecchiature di manovra)

Le norme IEC/EN 61439 definiscono i requisiti delle "Apparecchiature assiemate di protezione e di manovra per bassa tensione (quadri BT)" oltre alle prove necessarie per garantire il raggiungimento di determinati livelli di prestazioni. La conformità con queste norme fornisce una garanzia in termini di sicurezza e di prestazioni per l'utente dell'apparecchiatura.

Un produttore originale secondo le norme IEC / EN 61439

Socomec offre una vasta gamma di soluzioni originali conformi alla norma IEC 61439.

- Sistemi di armadi FLEXYS e CADRYS progettati per applicazioni di quadri di distribuzione.
- Commutazione locale e armadi apparecchiature che soddisfano i requisiti in termini di disponibilità di energia e sicurezza.
- Componenti per l'integrazione.

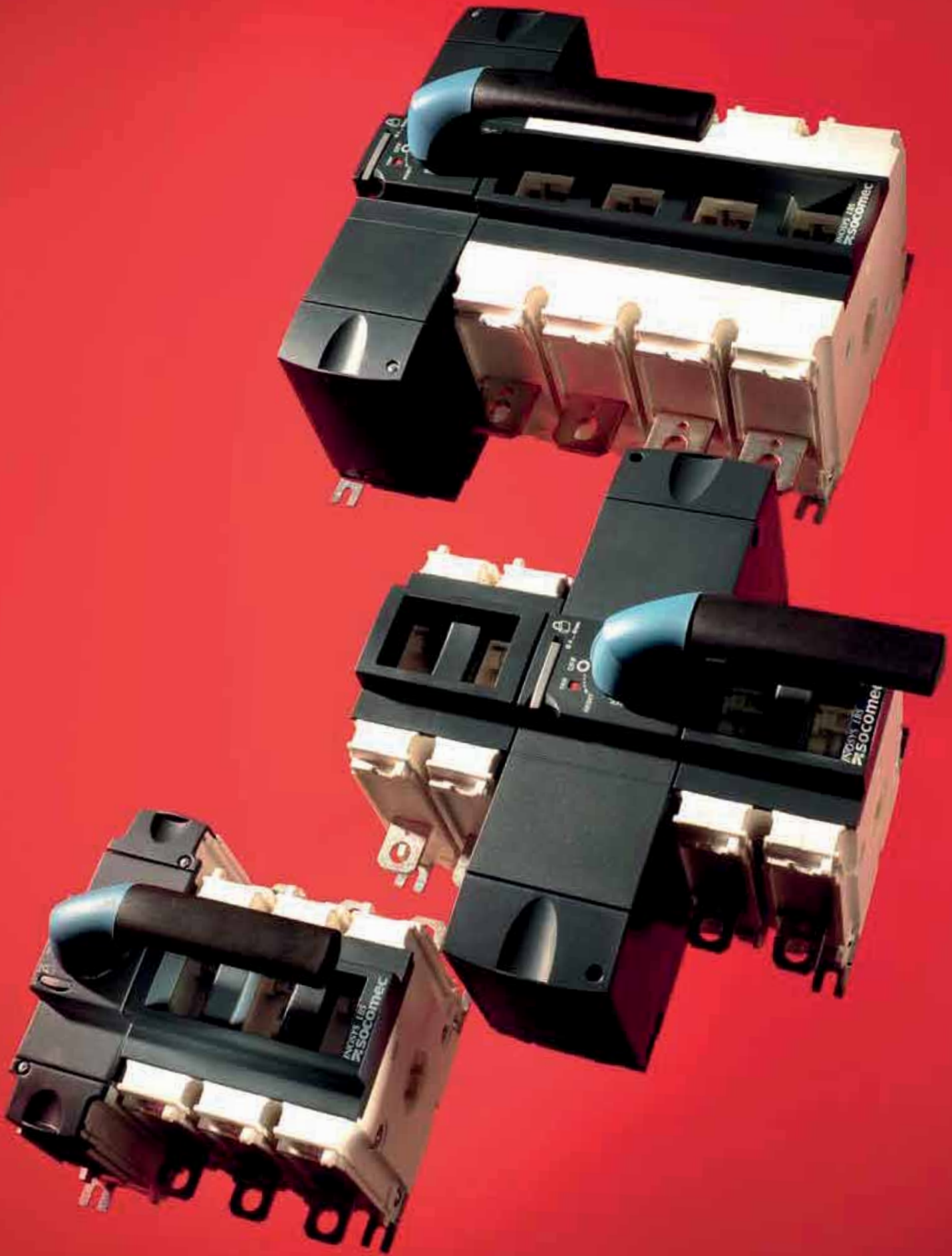
Tesla Lab ha ottenuto l'accreditamento COFRAC

Con i propri impianti di prova di livello internazionale, il Tesla Lab è in grado di eseguire tutte le prove richieste dalle norme IEC/EN 61439 per le apparecchiature assiemate di protezione e di manovra.

Pertanto possiamo aiutarvi a:

- definire un programma di verifica,
- eseguire prove di conformità,
- generare rapporti relativi alle prove eseguite al fine di ottenere la certificazione da parte di organismi di certificazione indipendenti (ASEFA, LOVAG, DEKRA, UL, CSA, COFRAC, ASTA...).





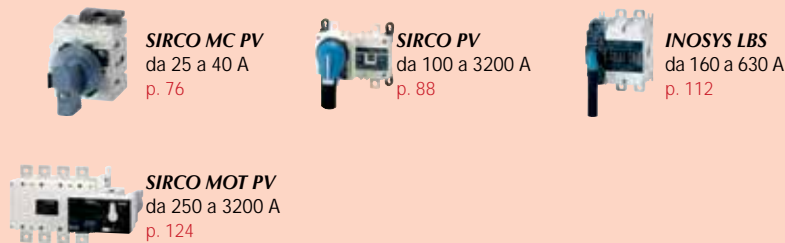
Interruttori-sezionatori

Interruttori-sezionatori per tutte le vostre applicazioni	p. 14
Perché scegliere un interruttore-sezionatore progettato per applicazioni fotovoltaiche? ..	p. 15
Guida alla scelta degli Interruttori-sezionatori	p. 16
Guida alla scelta degli interruttori-sezionatori fotovoltaici.	p. 18

Interruttori-sezionatori



Interruttori-sezionatori per applicazioni fotovoltaiche



Interruttori-sezionatori conformi alle normative UL e CSA



Applicazioni specifiche

- Interruttori-sezionatori:
- con neutro maggiorato,
 - con elevata corrente di cortocircuito,
 - multipolari,
 - di messa a terra,
 - per reti a 1000 V,
 - modelli motorizzati.



Per saperne di più

Dispositivi in cassetta
SOCOMEK offre una gamma di cassette preassemblate in metallo o in poliestere.



Richieste speciali
SOCOMEK realizza prodotti personalizzati.
Vi aiutiamo a determinare la soluzione migliore per la vostra applicazione.
Contattate l'ufficio vendite locale.

Interruttori di manovra-sezionatori per tutte le vostre applicazioni

Comando macchina, distribuzione di energia elettrica e impianti fotovoltaici

Presente dal 1922 sul mercato delle apparecchiature elettriche, SOCOMEC è leader e punto di riferimento indiscusso nel settore del sezionamento e della commutazione a livello mondiale.

La gamma SOCOMEC di interruttori di manovra-sezionatori si presenta oggi come una delle più vaste sul mercato.

INOSYS LBS è la più recente gamma di interruttori di manovra-sezionatori testati specificamente per le applicazioni più esigenti.

Questa serie va ad aggiungersi alle due principali gamme di prodotti di questa categoria: SIRCO M e SIRCO.

Se i prodotti INOSYS, SIRCO M e SIRCO coprono da soli una parte considerevole delle esigenze, SOCOMEC si propone di coprire la totalità delle applicazioni.

Esigenze specifiche?

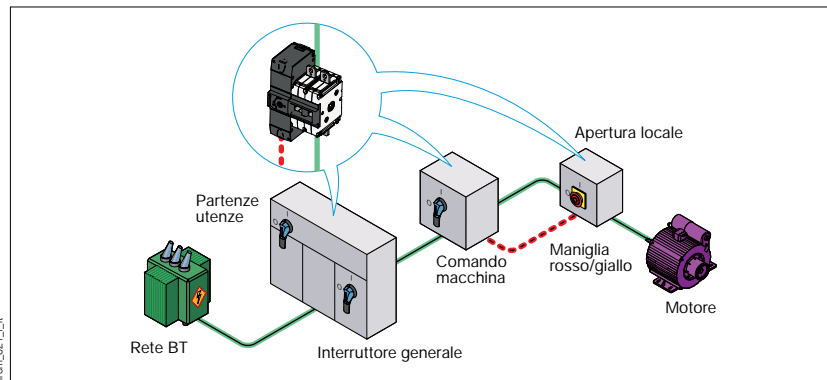
Sono state sviluppate numerose realizzazioni speciali: interruttori con neutro maggiorato, ad alta tenuta al cortocircuito, multipolari, di collegamento a terra, per reti a 1000 V, motorizzati speciali, ecc.

Qualunque sia la vostra esigenza, troverete in queste pagine la soluzione ideale!

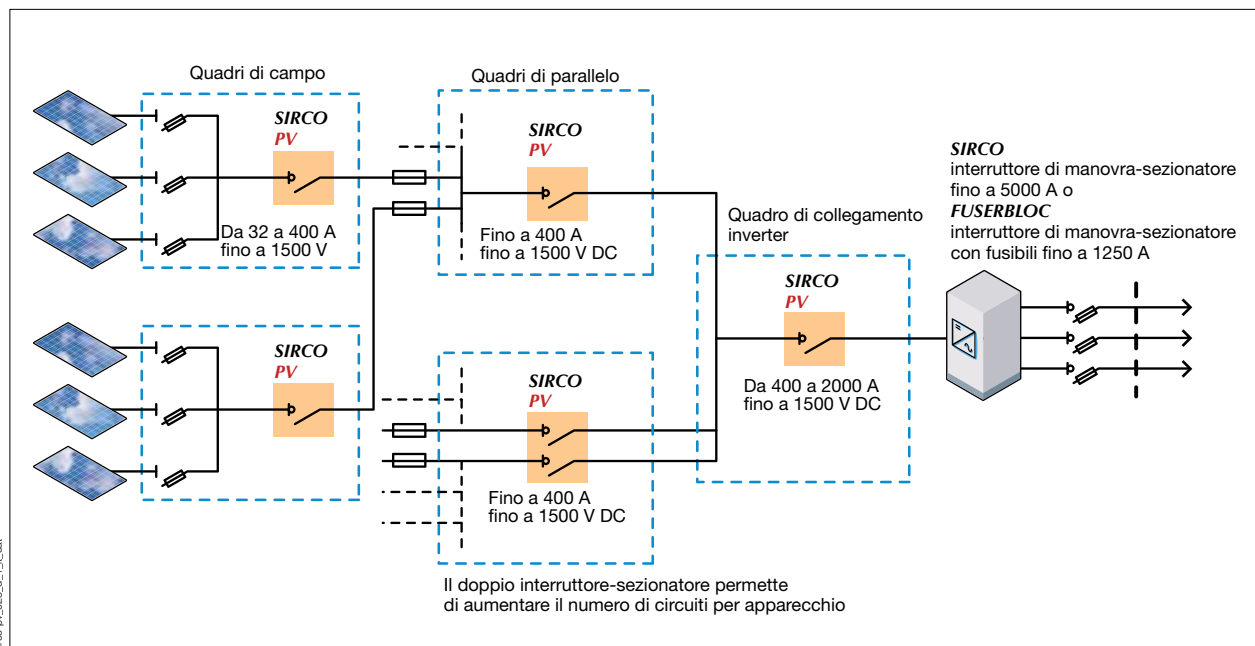
Scoprite tutti i nostri prodotti nelle guide alla scelta disponibili nelle pagine seguenti.



Interruttori-sezionatori SOCOMEC nelle applicazioni di distribuzione di energia e comando macchina



Interruttori di manovra-sezionatori SOCOMEC nelle applicazioni fotovoltaiche



Perché scegliere un interruttore-sezionatore progettato per applicazioni fotovoltaiche?



Gli apparecchi SIRCO MC PV, SIRCO PV e INOSYS LBS sono disponibili nelle versioni IEC e UL.

Sicurezza degli interventi

Per assicurare il sezionamento elettrico durante gli interventi di manutenzione o per interruzioni di emergenza al fine di prevenire il rischio di incendi o scosse elettriche, è indispensabile utilizzare interruttori appositamente progettati per applicazioni fotovoltaiche.

Tali apparecchi devono essere installati a ogni livello di funzionalità dell'impianto sulla base della sua architettura.

Per il sezionamento di una stringa fotovoltaica a corrente continua, un generatore o un UPS, solo gli apparecchi INOSYS, SIRCO PV o SIRCO MC PV sono in grado di:

- Isolare le elevate tensioni in c.c. impiegate in queste applicazioni,
- Garantire il sezionamento sotto carico in totale sicurezza diverse migliaia di volte in tutta la gamma di correnti continue legate alle fluttuazioni quotidiane di irraggiamento solare, fino a tensioni di 1500 VDC.

Apparecchi progettati per resistere alle condizioni estreme

Gli interruttori di manovra-sezionatori Socomec sono progettati per le applicazioni industriali. Sono apparecchi estremamente robusti, con involucri realizzati con materiali termoindurenti rinforzati con fibra di vetro, che offrono numerosi vantaggi:

- Stabilità termica, a differenza di alcuni materiali termoplastici,
- Ottima resistenza alle temperature elevate,
- Buone caratteristiche elettriche: Resistenza all'arco e isolamento,
- Buone caratteristiche meccaniche: Stabilità dimensionale e rigidità nel corso del tempo.

Questi vantaggi risultano particolarmente importanti negli impianti fotovoltaici, in cui la temperatura può scendere al di sotto di 0 °C o salire al di sopra di 50 °C.

Design "back-to-back", una soluzione innovativa

La gamma di interruttori-sezionatori fotovoltaici SOCOMEC permette il sezionamento simultaneo sotto carico di due circuiti con una sola maniglia.

Vantaggi

- **Risparmio di spazio:** La larghezza complessiva è la stessa di quella degli apparecchi a 3 o 4 poli. Questo permette notevoli risparmi, rispetto all'utilizzo di due apparecchi separati.
- **Semplicità di collegamento** e di integrazione.
- **Aumento della tensione:** Collegando i due apparecchi in serie permette il sezionamento sotto carico di tensioni superiori a 1000 VDC.
- **Raddoppio della taglia:** Collegando i due apparecchi in parallelo.

Quali sono le norme che si applicano agli impianti fotovoltaici?

Per gli impianti

Gli impianti fotovoltaici sono regolati da norme internazionali come la IEC e la UL. Queste norme indicano le linee guida per la messa in servizio di un impianto fotovoltaico.

- IEC 60364-7-712: Impianti elettrici degli edifici — Requisiti per impianti o aree speciali — Alimentazione elettrica di impianti solari fotovoltaici (FV).
- IEC 62548: Installazione e requisiti di sicurezza per generatori fotovoltaici(PV).

Per le apparecchiature di interruzione

Attualmente non esiste una norma IEC specifica.

I produttori devono pertanto fare riferimento alla norma IEC 60947-3. **Negli Stati Uniti d'America, la norma di riferimento è la UL98B.** Questa norma, più severa della norma IEC 60947-3, richiede una rigorosa fase di prove, in particolare per quanto riguarda le temperature e la resistenza alla formazione di archi elettrici.

La gamma SIRCO PV è stata realizzata in conformità a entrambe le norme IEC 60947-3 e UL98B.





Guida alla selezione

Interruttori-sezionatori

Quale applicazione?



Quale funzione?




	Comando macchina		
			
	SIRCO M da 16 a 125 A p. 20	SIRCO MV da 100 a 160 A p. 20	
Applicazioni			
Quadro di comando principale	•	•	
Quadro di distribuzione	•	•	
Interruttore-sezionatore di emergenza	•	•	
Uscita gruppo elettrogeno	•	•	
Connessione alla rete	•	•	
Interruzione locale di sicurezza	•	•	
Comando macchina	•	•	
Interruttore-sezionatore fotovoltaico			
Interruttori in cassetta	•	•	
Funzioni			
Interruttore-sezionatore 3/4 poli	•	•	
Interruttore-sezionatore 6/8 poli	•		
Commutatore di rete 3/4 poli (I-0-II)	•		
Commutatore di rete 3/4 poli (I-I+II-II)	•		
Caratteristiche			
Comando			
Manuale (rotativo)	•	•	
Manuale mediante leva (toggle)	•		
Tramite sgancio			
Motorizzato			
Maniglia per comando diretto			
Frontale	•	•	
Laterale			
Maniglia per comando esterno			
Frontale	•	•	
Laterale destra	•	•	
Laterale sinistra	•	•	
Tipo di interruzione			
Completamente apparente	•	•	
Visibile		•	
Apparecchio nudo			
Modulare	•	•	

(1) Consultateci.

► Quale maniglia di comando?

► Quale tipo di interruzione?

► Quale apparecchio nudo?

	Distribuzione dell'energia		
			
	SIRCO da 125 a 5000 A p. 44	SIRCO AC da 200 a 4000 A p. 44	SIDERMAT da 250 a 1800 A p. 66
	•	•	•
	•	•	•
	•	•	•
	•	•	•
	•	•	•
	•		
	•		
	•		
	•	•	•
	•	•	•
	Vedere SIRCOVER	Vedere SIRCOVER	
	Vedere SIRCOVER	Vedere SIRCOVER	
	•	•	•
			•
	Vedere SIRCO MOT AT	Vedere SIRCO MOT AT	
	•	•	•
			•
	•	•	•
			•
	•	•	•
			•

Guida alla selezione




Interruttori-sezionatori

Applicazioni fotovoltaiche

Quale applicazione?



Quale funzione?

	Impianti fotovoltaici		
			
	SIRCO MC PV IEC da 25 a 40 A p. 76	SIRCO PV IEC da 100 a 3200 A p. 88	SIRCO MOT PV da 250 a 3200 A p. 124
Applicazioni			
Interruttore-sezionatore di emergenza		•	
Interruzione locale di emergenza			•
Interruttore-sezionatore fotovoltaico	•	•	•
Interruttori in cassetta	•	•	•
Funzioni			
Interruttore-sezionatore 3/4 poli	•	•	•
Interruttore-sezionatore 6/8 poli	•	•	
Caratteristiche			
Comando			
Manuale (rotativo)	•	•	•
Motorizzato			•
Maniglia per comando diretto			
Frontale	•	•	
Laterale			
Maniglia per comando esterno			
Frontale	•	•	
Laterale			
Tipo di interruzione			
Completamente apparente	•	•	•
Visibile			
Apparecchio nudo			
Modulare	•		

▶ Quale maniglia di comando?

▶ Quale tipo di interruzione?

▶ Quale apparecchio nudo?

DC e FV



INOSYS LBS
IEC
da 160 a 630 A
p. 112

•

•

•

•

•

•

•

•

•

•

•

•

SIRCO M e SIRCO MV

Interruttori-sezionatori universali

da 16 a 160 A



SIRCO M a 4 poli
comando diretto



SIRCO MV a 4 poli
comando diretto

La soluzione ideale per

- > Sezionamento di arrivo su quadro divisionale
- > Apertura delle partenze di distribuzione
- > Comando macchina
- > Sezionamento locale



Punti di forza

- > Integrazione totale
- > Ampia gamma di accessori
- > Espandibilità
- > Conformità con le principali certificazioni e omologazioni
- > Caratteristiche specifiche

Conformità alle norme

- > IEC 60947-3



- > Altre norme disponibili



*Vedere le pagine relative alle gamme SIRCO UL e CSA

Omologazioni e certificazioni⁽¹⁾



(1) Riferimento dei prodotti in oggetto su richiesta.

Funzione

I **SIRCO M** e **SIRCO MV** sono degli interruttori di manovra-sezionatori multipolari, modulari e modulabili a comando manuale. Essi assicurano l'apertura o la chiusura sotto carico e il sezionamento di sicurezza di qualsiasi circuito elettrico in bassa tensione, in particolare dei circuiti di comando macchina.

Vantaggi

Integrazione totale

Le gamme SIRCO M e SIRCO MV integrano totalmente le funzioni di sezionamento, apertura sotto carico e commutazione. Lo stesso SIRCO M può essere usato con comando frontale, laterale destro o laterale sinistro. Questo concetto tecnologico estremamente funzionale permette di abbinare le funzioni di un interruttore di manovra-sezionatore a quelle di un commutatore e di proporre una soluzione modulare particolarmente innovativa per numerose applicazioni.

Ampia gamma di accessori

Un solo modulo standard da completare con accessori a scelta offre una serie di vantaggi:

- Semplicità nella scelta del dispositivo.
- Flessibilità di adattamento alle applicazioni più varie.
- Una riduzione dei costi di gestione e stoccaggio.

Espandibilità

La nostra ampia gamma di accessori rende la soluzione SIRCO M flessibile ed espandibile anche successivamente al suo montaggio, in modo da soddisfare le esigenze future.

Tramite l'utilizzo di accessori, i SIRCO M possono essere trasformati in sezionatori multipolari o in commutatori a 3/4 poli. I commutatori SIRCO M assicurano la commutazione tra due sorgenti di alimentazione o lo scambio sotto carico di due circuiti di potenza in bassa tensione, oltre al loro sezionamento di sicurezza.

Conformità con le principali certificazioni e omologazioni

La gamma di interruttori-sezionatori SIRCO M e MV è stata progettata, testata e collaudata secondo i criteri definiti dalle normative internazionali IEC 60947-3, UL508 e UL98.

Questa procedura garantisce un prodotto di qualità elevata completamente adatto ai vincoli di utilizzo più stringenti.

Caratteristiche generali

- Doppia apertura per polo.
- Opzioni di montaggio: su guida DIN, su piastra di fondo o quadro modulare con finestratura di 45 mm.
- Dispositivo e accessori in IP20.
- Categorie di impiego severe (AC-22 e AC-23).

Caratteristiche specifiche

SIRCO M:

- Apertura completamente apparente.
- Tecnologia con contatti a pastiglia.
- Fissaggio anteriore del dispositivo base utilizzando il "Kit di montaggio su porta" presente nella sezione accessori.

SIRCO MV:

- Doppia apertura visibile basata su un sistema di contatti scorrevoli a slittamento opposto (tipo SIRCO, vedere pagina "SIRCO").
- Apertura completamente apparente.

Ciò che occorre sapere

SIRCO M

- Il SIRCO M è disponibile in 3 modelli:



Comando diretto a leva (toggle)

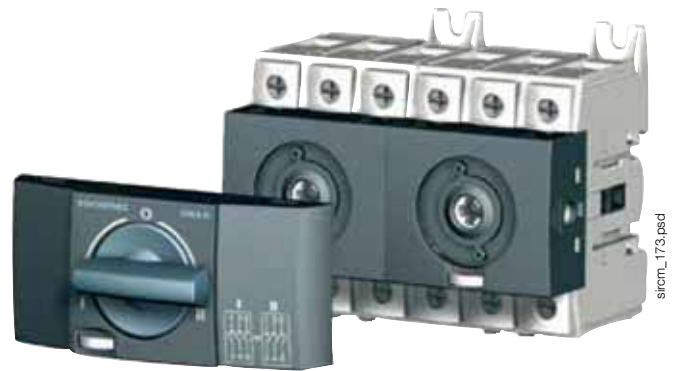


Comando rotativo diretto



Comando esterno
frontale, laterale sinistro o laterale destro

- Il SIRCO M è un **interruttore-sezionatore a 3 poli** disponibile da **16 a 125 A** che può essere combinato con un quarto polo sezionato, un polo di neutro o PE non sezionato e contatti ausiliari di preapertura e segnalazione.
- Da **16 a 125 A**, attraverso la vasta gamma di accessori disponibili, è possibile trasformare un sezionatore a 3 poli in un sezionatore a **4, 6 o 8 poli** o in un **commutatore a 3/4 poli**. Utilizzando il kit di montaggio su porta, è possibile montare su porta i sezionatori SIRCO M.



Piastra di commutazione I - 0 - II

SIRCO MV

- Sono disponibili 3 modelli:



Comando frontale diretto



Comando laterale esterno destro



Comando **frontale esterno e laterale esterno sinistro**

- Il SIRCO MV può essere ordinato a **3 o 4 poli** da **100 a 160 A**.
- Sono disponibili due tipi di contatti ausiliari:
 - tipo U di preapertura,
 - tipo M di segnalazione.

SIRCO M e SIRCO MV

Interruttori-sezionatori universali

da 16 a 160 A

Riferimenti

SIRCO M

SIRCO M - da 16 a 125 A									
Calibro (A) / Taglia della scatola	N° di poli	Apparecchio con comando frontale diretto a leva	Apparecchio nudo	Maniglia per comando diretto	Maniglia esterna frontale e laterale destra ⁽⁶⁾	Maniglia esterna laterale sinistra ⁽⁶⁾	Maniglia per comando esterno frontale per commutatore ⁽⁶⁾	Asse per comando esterno frontale e laterale ⁽⁶⁾	4° polo
16 A / M1	3 P	2205 3000	2200 3000 ⁽¹⁾⁽²⁾⁽³⁾						2200 1000
20 A / M1	3 P	2205 3001	2200 3001 ⁽¹⁾⁽²⁾⁽³⁾						2200 1001
25 A / M1	3 P	2205 3002	2200 3002 ⁽¹⁾⁽²⁾⁽³⁾		Tipo S00 I-0			3/4 P ≤ 125 A	2200 1002
32 A / M1	3 P	2205 3003	2200 3003 ⁽¹⁾⁽²⁾⁽³⁾	Tipo M00 Blu 2299 5012 Rosso 2299 5013	Nera IP55 1471 1111 ⁽⁴⁾ Nera IP65 1473 1111 ⁽⁴⁾ Rosso/Gialla IP65 1474 1111 ⁽⁴⁾	Tipo S00 I-0 Nera IP65 147A 5111 Rosso/Gialla IP65 147B 5111	Tipo S00 I-0-II Nera IP65 1473 1113 ⁽⁴⁾ I-II-II Nera IP65 1473 1114 ⁽⁴⁾	Tipo S0, S00 150 mm 1407 0515 200 mm 1407 0520 320 mm 1407 0532	2200 1003
40 A / M1	3 P	2205 3004	2200 3004 ⁽¹⁾⁽²⁾⁽³⁾					6/8 P e COS 100 ... 125 A	2200 1004
63 A / M2	3 P	2205 3006	2200 3006 ⁽¹⁾⁽²⁾⁽³⁾					Tipo S00 150 mm 1409 0615 200 mm 1409 0620 320 mm 1409 0632	2200 1006
80 A / M2	3 P	2205 3008	2200 3008 ⁽¹⁾⁽²⁾⁽³⁾						2200 1008
100 A / M3	3 P		2200 3010 ⁽¹⁾⁽²⁾⁽³⁾	Tipo M01	Tipo S0 I-0 Nera IP55 1481 1111 ⁽⁴⁾ Nera IP65 1483 1111 ⁽⁴⁾ Rosso/Gialla IP65 1484 1111 ⁽⁴⁾	Tipo S0 I-0 Nera IP65 148A 5111 Rosso/Gialla IP65 148B 5111	Tipo S00 I-0-II Nera IP65 1473 0113 I-II-II Nera IP65 1473 0114		2200 1010
125 A / M3	3 P		2200 3011 ⁽¹⁾⁽²⁾⁽³⁾	Blu 2299 5032					2200 1011

(1) Comando frontale e laterale.

(2) Per un dispositivo a 6 poli a comando diretto, ordinare 2 dispositivi a 3 poli + piastra di conversione (per il comando esterno, aggiungere la prolunga d'asse + la maniglia).

(2) Per un dispositivo a 8 poli a comando diretto, ordinare 2 dispositivi a 3 poli + 2 poli addizionali + piastra di conversione (per il comando esterno, aggiungere la prolunga d'asse + la maniglia).

(4) Maniglia sbloccabile.

(5) A monte e a valle.

(6) Sono disponibili altre maniglie e assi. Vedere le pagine relative agli accessori.

SIRCO M

SIRCO M - da 16 a 125 A

Calibro (A) / Taglia della scatola	N° di poli	Apparecchio con comando frontale diretto a leva	Apparecchio nudo	Polo di neutro non sezionato	Polo PE (messa a terra di protezione) non sezionato	Contatto ausiliario	Coprimorsetti	Kit di montaggio su porta
16 A / M1	3 P	2205 3000	2200 3000 ⁽¹⁾⁽²⁾⁽³⁾					
20 A / M1	3 P	2205 3001	2200 3001 ⁽¹⁾⁽²⁾⁽³⁾					3/4 P Protezione completa
25 A / M1	3 P	2205 3002	2200 3002 ⁽¹⁾⁽²⁾⁽³⁾	1 P 2200 5005	1 P 2200 9005	Tipo M	1 P 2294 1005 ⁽⁴⁾ 3 P 2294 3005 ⁽⁴⁾	IP2X 2299 3309 ⁽⁵⁾
32 A / M1	3 P	2205 3003	2200 3003 ⁽¹⁾⁽²⁾⁽³⁾			1 contatto NA + NC 2299 0001		Design compatto
40 A / M1	3 P	2205 3004	2200 3004 ⁽¹⁾⁽²⁾⁽³⁾					2299 3409 ⁽⁵⁾
63 A / M2	3 P	2205 3006	2200 3006 ⁽¹⁾⁽²⁾⁽³⁾	1 P 2200 5009	1 P 2200 9009	1 contatto 2 NA 2299 0011	1 P 2294 1009 ⁽⁴⁾ 3 P 2294 3009 ⁽⁴⁾	6/8 P Supporto metallico 2299 3609 ⁽⁵⁾
80 A / M2	3 P	2205 3008	2200 3008 ⁽¹⁾⁽²⁾⁽³⁾					
100 A / M3	3 P		2200 3010 ⁽¹⁾⁽²⁾⁽³⁾	1 P 2200 5011	1 P 2200 9011		1 P 2294 1011 ⁽⁴⁾ 3 P 2294 3016 ⁽⁴⁾	3/4 P Supporto metallico
125 A / M3	3 P		2200 3011 ⁽¹⁾⁽²⁾⁽³⁾					2299 3609 ⁽⁵⁾

(1) Comando frontale e laterale.

(2) Per un dispositivo a 6 poli a comando diretto, ordinare 2 dispositivi a 3 poli + piastra di conversione (per comando esterno aggiungere la prolunga d'asse + la maniglia).

(3) Per un dispositivo a 8 poli a comando diretto, ordinare 2 dispositivi a 3 poli + 2 poli addizionali + piastra di conversione (per il comando esterno, aggiungere la prolunga d'asse + la maniglia).

(4) A monte e a valle.

(5) Fornito con una prolunga d'asse.

SIRCO MV

SIRCO M - da 100 a 160 A

Calibro (A)	N° di poli	Apparecchio nudo	Maniglia per comando diretto	Maniglia esterna frontale e laterale destra ⁽⁴⁾	Maniglia esterna laterale sinistra ⁽⁴⁾	Asse per comando esterno frontale e laterale ⁽⁴⁾	Contatto ausiliario di segnalazione	Contatto ausiliario di preapertura	Coprimorsetti
100 A	3 P	2200 3110	Tipo M0b Blu 2299 5042 ⁽¹⁾	Tipo S0 I-0 Nera IP65 1491 0111 ⁽²⁾	Tipo S0 I-0 Nera IP65 149A 9111	Tipo S0 150 mm 1409 0615 200 mm 1409 0620 320 mm 1409 0632	Tipo M 1 contatto NA + NC 2299 0001	Tipo U 1 contatto NA 3999 0701	3 P 2294 3016 ⁽³⁾ 4 P 2294 4016 ⁽³⁾
	4 P	2200 4110							
125 A	3 P	2200 3012							
	4 P	2200 4012							
160 A	3 P	2200 3016							
	4 P	2200 4016							

(1) Standard.

(2) Maniglia sbloccabile.

(3) A monte e a valle.

(4) Sono disponibili altre maniglie e assi. Vedere le pagine relative agli accessori.

SIRCO M e SIRCO MV

Interruttori-sezionatori universali

da 16 a 160 A

Accessori

Maniglia per comando diretto

Per SIRCO M

Calibro (A) / Taglia della scatola	Colore della maniglia	Maniglia	Codice
16 ... 80 / M1 ... M2	Blu	Tipo M00	2299 5012 ⁽¹⁾
16 ... 80 / M1 ... M2	Rossa	Tipo M00	2299 5013
100 ... 125 / M3	Blu	Tipo M01	2299 5032 ⁽¹⁾

(1) Standard.

Per SIRCO MV

Calibro (A)	Colore della maniglia	Maniglia	Codice
100 ... 160	Blu	Tipo M0b	2299 5042 ⁽¹⁾
(1) Standard	Blu	Tipo M0	2299 5022



Maniglia per comando esterno - SIRCO M

Maniglia di tipo S000

Calibro (A) / Taglia della scatola	Tipo	N° di poli	Comando	Colore della maniglia	IP esterno	Maniglia sbloccabile	Codice
16 ... 80 / M1... M2	Interruttore	3/4 P	Comando frontale e laterale	Nera	IP65	No	1463 5111
	Interruttore	3/4 P	Comando frontale e laterale	Rossa/Gialla	IP65	No	1464 5111
16 ... 80 / M1... M2	Commutatore I - 0 - II	3/4 P	Frontale	Nera	IP65	No	1463 5113
	Commutatore I - I+II - II	3/4 P	Frontale	Nera	IP65	No	1463 5114



Maniglia di tipo S00

Calibro (A) / Taglia della scatola	Tipo	N° di poli	Comando	Colore della maniglia	IP esterno	Maniglia sbloccabile	Codice
16 ... 80 / M1... M2	Interruttore	3/4 P ⁽¹⁾	Comando frontale e laterale	Nera	IP55	Sì	1471 1111
	Interruttore	3/4 P ⁽¹⁾	Comando frontale e laterale	Nera	IP65	Sì	1473 1111
	Interruttore	3/4 P ⁽¹⁾	Comando frontale e laterale	Rossa/Gialla	IP65	Sì	1474 1111
	Interruttore	3/4 P	Laterale sinistro	Nera	IP65	No	147A 5111
	Interruttore	3/4 P	Laterale sinistro	Rossa/Gialla	IP65	No	147B 5111
100 ... 125 / M3	Interruttore	6/8 P	Frontale	Nera	IP55	Sì	1471 0111
	Interruttore	6/8 P	Frontale	Nera	IP65	Sì	1473 0111
	Interruttore	6/8 P	Frontale	Rossa/Gialla	IP65	Sì	1474 0111
16 ... 80 / M1... M2	Commutatore I - 0 - II	3/4 P	Frontale	Nera	IP65	Sì	1473 1113
	Commutatore I - I+II - II	3/4 P	Frontale	Nera	IP65	Sì	1473 1114
100 ... 125 / M3	Commutatore I - 0 - II	3/4 P	Frontale	Nera	IP65	Sì	1473 0113
	Commutatore I - I+II - II	3/4 P	Frontale	Nera	IP65	Sì	1473 0114



(1) Può essere utilizzato anche per apparecchi con 6 e 8 poli con comando frontale.

Maniglia per comando esterno - SIRCO M (seguito)

Maniglia di tipo S0

Calibro (A) / Taglia della scatola	Tipo	N° di poli	Comando	Colore della maniglia	IP esterno	Maniglia sbloccabile	Codice
100 ... 125 / M3	Interruttore	3/4 P	Frontale e laterale destro	Nera	IP55	Sì	1481 1111
	Interruttore	3/4 P	Frontale e laterale destro	Nera	IP65	Sì	1483 1111
	Interruttore	3/4 P	Frontale e laterale destro	Rossa/Gialla	IP65	Sì	1484 1111
	Interruttore	3/4 P	Laterale sinistro	Nera	IP65	No	148A 5111
	Interruttore	3/4 P	Laterale sinistro	Rossa/Gialla	IP65	No	148B 5111



Maniglia di tipo S0

access_343.eps

Maniglia di tipo S01

Calibro (A) / Taglia della scatola	Tipo	N° di poli	Comando	Colore della maniglia	IP esterno	Maniglia sbloccabile	Codice
16 ... 125 / M1 ... M3	Interruttore	3/4 P ⁽²⁾	Frontale e laterale destro	Nera	IP65	Sì	1403 2111
	Interruttore	3/4 P ⁽²⁾	Frontale e laterale destro	Rossa/Gialla	IP65	Sì	1404 2111
16 ... 80 / M1 ... M2	Commutatore I - 0 - II	3/4 P	Frontale	Nera	IP65	Sì	1403 2113
	Commutatore I - 0 - II	3/4 P	Frontale	Nera	IP65	Sì	1403 2813 ⁽¹⁾
	Commutatore I - I+II - II	3/4 P	Frontale	Nera	IP65	Sì	1403 2114
	Commutatore I - I+II - II	3/4 P	Frontale	Nera	IP65	Sì	1403 2814 ⁽¹⁾



Maniglia di tipo S01

access_304.eps

(1) Lucchettabile in 3 posizioni.

(2) Può essere utilizzato anche con dispositivi a 6 e 8 poli da 16 a 40 A.

Maniglia per comando esterno - SIRCO MV

Maniglia di tipo S0

Calibro (A)	Tipo	N° di poli	Comando	Colore della maniglia	IP esterno	Maniglia sbloccabile	Codice
100 ... 160	Interruttore	3/4 P	Frontale e laterale destro	Nera	IP55	Sì	1491 0111
100 ... 160	Interruttore	3/4 P	Frontale e laterale destro	Nera	IP65	Sì	1493 0111
100 ... 160	Interruttore	3/4 P	Frontale e laterale destro	Rossa/Gialla	IP65	Sì	1494 0111
100 ... 160	Interruttore	3/4 P	Laterale sinistro	Nera	IP65	No	149A 9111
100 ... 160	Interruttore	3/4 P	Laterale sinistro	Rossa/Gialla	IP65	No	149B 9111



Maniglia di tipo S0

access_343.eps

Maniglia di tipo S1

Calibro (A)	Tipo	N° di poli	Comando	Colore della maniglia	IP esterno	Maniglia sbloccabile	Codice
100 ... 160	Interruttore	3/4 P	Frontale	Nera	IP55	Sì	1411 2111
100 ... 160	Interruttore	3/4 P	Frontale	Nera	IP65	Sì	1413 2111
100 ... 160	Interruttore	3/4 P	Frontale	Rossa/Gialla	IP65	Sì	1414 2111
100 ... 160	Interruttore	3/4 P	Laterale destro	Nera	IP55	No	1415 2111
100 ... 160	Interruttore	3/4 P	Laterale destro	Nera	IP65	No	1417 2111
100 ... 160	Interruttore	3/4 P	Laterale destro	Rossa/Gialla	IP65	No	1418 2111
100 ... 160	Interruttore	3/4 P	Laterale sinistro	Nera	IP65	No	141A 2111
100 ... 160	Interruttore	3/4 P	Laterale sinistro	Rossa/Gialla	IP65	No	141B 2111



Maniglia di tipo S01

access_284.eps

SIRCO M e SIRCO MV

Interruttori-sezionatori universali

da 16 a 160 A

Accessori (seguito)

Asse per comando esterno

SIRCO M 3/4 P

Calibro (A) / Taglia della scatola	Tipo di maniglia	Tipo	Lunghezza (mm)	Codice
16 ... 125 / M1... M3	S000 / S00 / S0	Interruttore	150 mm	1407 0515
	S000 / S00 / S0	Interruttore	200 mm	1407 0520
	S000 / S00 / S0	Interruttore	320 mm	1407 0532
	S01	Interruttore	200 mm	1404 0520
	S01	Interruttore	320 mm	1404 0532
	S01	Interruttore	400 mm	1404 0540

SIRCO M Sezionatori a 6/8 poli e commutatori a 3/4 poli

Calibro (A)	Tipo di maniglia	Tipo	Lunghezza (mm)	Codice
16 ... 80 / M1...M2	S000, S00	6/8 P e commutatore	150 mm	1407 0515
	S000, S00	6/8 P e commutatore	200 mm	1407 0520
	S000, S00	6/8 P e commutatore	320 mm	1407 0532
100 ... 125 / M3	S00	6/8 P e commutatore	150 mm	1409 0615
	S00	6/8 P e commutatore	200 mm	1409 0620
	S00	6/8 P e commutatore	320 mm	1409 0632
16 ... 40 / M1	S01	6/8 P	200 mm	1404 0520
	S01	6/8 P	320 mm	1404 0532
	S01	6/8 P	400 mm	1404 0540
16 ... 80 / M1 ... M2	S01	Commutatore	200 mm	1404 0520
	S01	Commutatore	320 mm	1404 0532
	S01	Commutatore	400 mm	1404 0540



access_346eps

Uso

Lunghezze dell'asse:

- 150 mm,
- 200 mm,
- 320 mm,
- 400 mm.

Per i sezionatori a 3/4 poli, la prolunga d'asse si utilizza in caso di comando frontale e laterale esterno.

Per gli interruttori a 6/8 poli e i commutatori, la prolunga d'asse si utilizza solo in caso di comando frontale.

Per SIRCO MV

Calibro (A)	Tipo di maniglia	Tipo	Lunghezza (mm)	Codice
100 ... 160	S0	Interruttore	150 mm	1409 0615
100 ... 160	S0	Interruttore	200 mm	1409 0620
100 ... 160	S0	Interruttore	320 mm	1409 0632
100 ... 160	S1	Interruttore	200 mm	1401 0620
100 ... 160	S1	Interruttore	320 mm	1401 0632
100 ... 160	S1	Interruttore	400 mm	1401 0640

Cono di guida per comando esterno

Uso

Per guidare l'asse di comando nella maniglia esterna.

Questo accessorio consente di correggere un difetto di centraggio dall'asse di comando fino a circa 15 mm.

Consigliato per lunghezze d'asse superiori a 320 mm.

Descrizione	Tipo di maniglia	Da ordinare in multipli di	Codice
Cono di guida	S00 e S0 / S000	10 pezzi	1419 0000
Cono di guida	S01 e S1	1 pezzo	1429 0000



access_260eps

Polo aggiuntivo per SIRCO M

Quarto polo sezionato

Calibro (A) / Taglia della scatola	N° di poli	Tipo	Codice
16 / M1	1 P	sezionato	2200 1000
20 / M1	1 P	sezionato	2200 1001
25 / M1	1 P	sezionato	2200 1002
32 / M1	1 P	sezionato	2200 1003
40 / M1	1 P	sezionato	2200 1004
63 / M2	1 P	sezionato	2200 1006
80 / M2	1 P	sezionato	2200 1008
100 / M3	1 P	sezionato	2200 1010
125 / M3	1 P	sezionato	2200 1011

Uso

Aggiungendo 1 o 2 poli aggiuntivi è possibile ottenere:

- un interruttore-sezionatore SIRCO M da 3 a 4 poli,
- un interruttore-sezionatore SIRCO M da 6 a 8 poli,
- un commutatore SIRCO M da 3 a 4 poli.



4° polo

Polo PE (messa a terra di protezione)

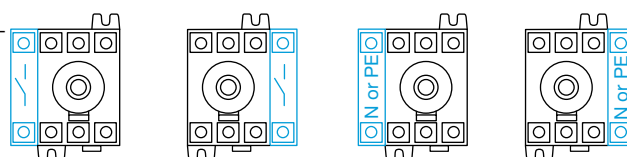
Polo neutro

Polo neutro

Calibro (A) / Taglia della scatola	N° di poli	Tipo	Codice
16 ... 40 / M1	1 P	non sezionato	2200 5005
63 ... 80 / M2	1 P	non sezionato	2200 5009
100 ... 125 / M3	1 P	non sezionato	2200 5011

Uso

Trasforma l'interruttore-sezionatore a 3 poli in 3 poli + neutro passante.

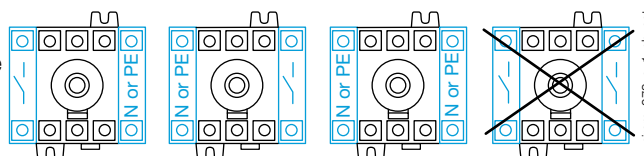


Polo PE (messa a terra di protezione)

Calibro (A) / Taglia della scatola	N° di poli	Tipo	Codice
16 ... 40 / M1	1 P	non sezionato	2200 9005
63 ... 80 / M2	1 P	non sezionato	2200 9009
100 ... 125 / M3	1 P	non sezionato	2200 9011

Uso

Consente di aggiungere all'interruttore-sezionatore 1 polo tipo PE (messa a terra di protezione).



Configurazione di poli aggiuntivi

Coprimorsetti

Uso

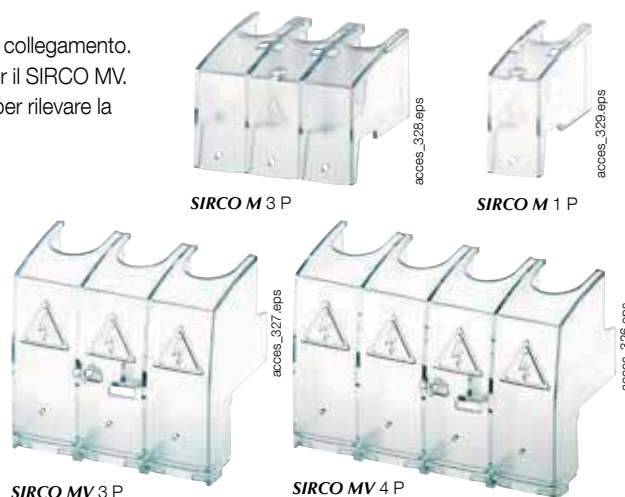
Protezione a monte o a valle contro i contatti diretti con i morsetti o le parti di collegamento. Disponibili in versione a 1 o 3 poli per il SIRCO M e in versione a 3 o 4 poli per il SIRCO MV. Un'apertura su ciascun coprimorsetto permette l'introduzione di una sonda per rilevare la temperatura.

Per SIRCO M

Calibro (A) / Taglia della scatola	N° di poli	Posizione	Codice
16 ... 40 / M1	1 P	a monte e a valle	2294 1005
16 ... 40 / M1	3 P	a monte e a valle	2294 3005
63 ... 80 / M2	1 P	a monte e a valle	2294 1009
63 ... 80 / M1	3 P	a monte e a valle	2294 3009
100 ... 125 / M3	1 P	a monte e a valle	2294 1011
100 ... 125 / M3	3 P	a monte e a valle	2294 3016

Per SIRCO MV

Calibro (A)	N° di poli	Posizione	Codice
100 ... 160	3 P	a monte e a valle	2294 3016
100 ... 160	4 P	a monte e a valle	2294 4016



SIRCO M e SIRCO MV

Interruttori-sezionatori universali

da 16 a 160 A

Accessori (seguito)

Contatti ausiliari di tipo M

Uso

Questi contatti ausiliari di preapertura e segnalazione delle posizioni 0 e I sono proposti in versione NC+NA o 2 NA.

Permettono di anticipare l'apertura dei poli principali. Possono essere installati sul lato sinistro o destro dell'apparecchio base.

Per SIRCO M

Calibro (A) / Taglia della scatola	Numero di CA	Tipo di CA	Codice
16 ... 125 / M1...M3	1 CA	NA + NC	2299 0001
	1 CA	2 NA	2299 0011

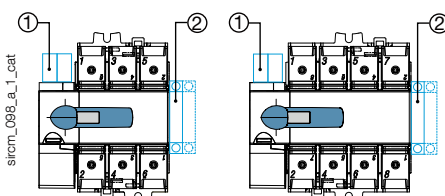
Per SIRCO MV

Calibro (A)	Numero di CA	Tipo di CA	Codice
100 ... 160	1 CA	NA + NC	2299 0001
100 ... 160	1 CA	2 NA	2299 0011

Caratteristiche

Tipo di contatto	Corrente nominale (A)	Corrente di impiego I _e (A) 230 VAC	
		AC-13	AC-15
NA + NC	10	10	6

Configurazione di contatti ausiliari per SIRCO M



1. Max. 2 contatti ausiliari di tipo U.
2. Max. 2 contatti ausiliari di tipo M.

Per SIRCO MV

Calibro (A)	Numero di CA	Tipo di CA	Codice
100 ... 160	1 CA	NA	3999 0701
100 ... 160	1 CA	NC	3999 0702

Caratteristiche

Tipo di contatto	Corrente nominale (A)	Corrente di impiego I _e (A)			
		250 VAC AC-15	400 VAC AC-15	24 VDC DC-13	48 VDC DC-13
NC	10	3	1,8	2,8	1,4
NA	10	3	1,8	2,8	1,4

Piastra di conversione

Uso

Per un comando esterno, è necessario ordinare la maniglia per comando esterno oltre alla prolunga.

Questo accessorio permette di unire 2 sezionatori a 3 poli (+ polo addizionale) per ottenere:

- un sezionatore SIRCO M a 6 o 8 poli,
- un commutatore SIRCO M a 3 o 4 poli.

Interruttori-sezionatori 6/8 P

Calibro (A) / Taglia della scatola	Tipo	Codice
16 ... 80 / M1 ... M2	Sezionatore 6/8 P	2269 6009
100 ... 125 / M3	Sezionatore 6/8 P	2269 6011

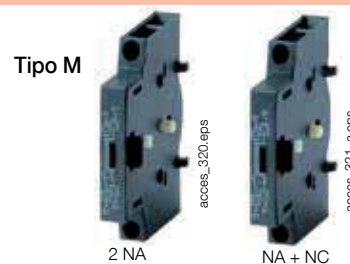
Commutatori I - 0 - II

Calibro (A) / Taglia della scatola	Tipo	Codice
16 ... 80 / M1 ... M2	Commutatore I - 0 - II	2209 6009
100 ... 125 / M3	Commutatore I - 0 - II	2209 6011

Il commutatore SIRCO M permette di commutare, invertire le sorgenti (I-0-II) o lo scambio sotto carico di due circuiti di potenza in bassa tensione (I-I-II-II), senza interrompere l'alimentazione.

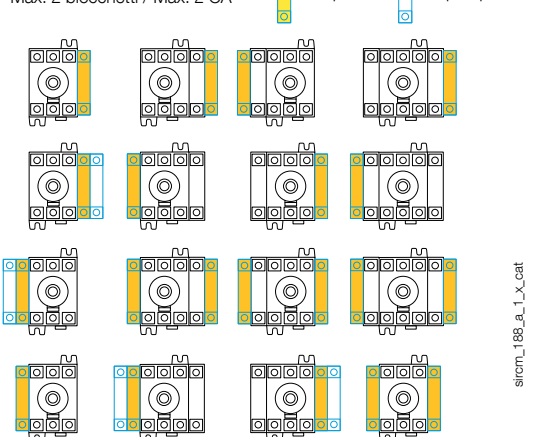
Commutatori I - I+II - II

Calibro (A) / Taglia della scatola	Tipo	Codice
16 ... 80 / M1 ... M2	Commutatore I - I+II - II	2299 6009
100 ... 125 / M3	Commutatore I - I+II - II	2299 6011



Configurazione di contatto ausiliario per SIRCO M

Max: 2 blocchetti / Max: 2 CA



Tipo U



Uso

Questi contatti ausiliari di preapertura e segnalazione si collegano al dispositivo base e sono di tipo NC o NA.

Max. 2 contatti ausiliari. Disponibili solo per i sezionatori SIRCO MV.



Piastra di conversione per interruttori-sezionatori da 6 a 8 poli



Piastra di conversione per commutatori I - 0 - II



Piastra di conversione per commutatori I - I+II - II

Kit di montaggio su porta⁽¹⁾

Uso

Questo kit permette il montaggio diretto su porta e su pannello laterale a destra o a sinistra del dispositivo standard.

I morsetti di collegamento del sezionatore sono sempre accessibili.

La maniglia esterna è semplice e veloce da installare grazie all'utilizzo di un dado di fissaggio (fornito in dotazione) installato all'interno della cassetta.

Sono disponibili 3 kit:

- uno per una protezione completa IP2X
- uno con un ingombro ridotto
- uno in metallo per i 6/8 P e 100/125 A.

Per SIRCO M

(1) Kit compatibile solo con le maniglie di tipo S00.

Calibro (A) / Taglia della scatola	N° di poli	Descrizione	Codice
16 ... 80 / M1 ... M2	3/4 P	Protezione completa IP2X	2299 3309
	3/4 P	Ingombro ridotto	2299 3409
	6/8 P	Supporto metallico	2299 3609
100 ... 125	3/4 P	Supporto metallico	2299 3609



Coperchio per montaggio laterale

Uso

Questo accessorio permette di nascondere la parte anteriore di un SIRCO M quando il sezionatore viene utilizzato con comando laterale. Viene fornito in confezioni da 20.

Si inserisce in posizione direttamente sulla parte anteriore del sezionatore.

Per SIRCO M

Calibro (A) / Taglia della scatola	Lotto di	Codice
16 ... 125 / M1 ... M3	20 pezzi	2299 9409



Stecche di fissaggio per unione a 6/8 poli

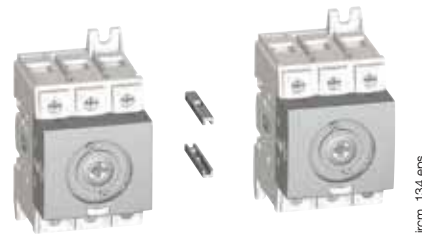
Uso

Permettono di unire due sezionatori a 3/4 poli per ottenere un sezionatore a 6 o 8 poli con comando laterale esterno. Vengono fornite in confezioni da 40.

Per le versioni multipolari dei sezionatori, vi preghiamo di consultarci.

Per SIRCO M

Calibro (A) / Taglia della scatola	Lotto di	Codice
16 ... 80 / M1 ... M2	40 pezzi	2299 9909



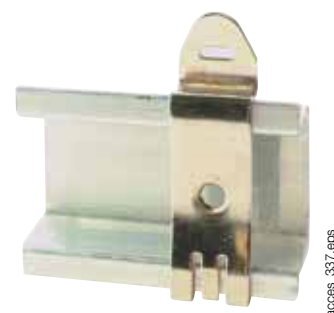
Clip di fissaggio su guida DIN (Fixomega)

Uso

Questo dado a clip permette di bloccare la traslazione di un SIRCO MV a comando laterale esterno montato su guida DIN.

Per SIRCO MV

Calibro (A)	Tipo	Codice
100 ... 160	Clip M4	5000 0041
100 ... 160	Clip M5	5000 0051



Kit di presa tensione e alimentazione

Uso

Mette a disposizione 2 morsetti di collegamento per conduttori con sezione ≤ 1,5 mm².

Unipolare, si monta sul morsetto di alimentazione del SIRCO MV per il collegamento di 2 conduttori di presa tensione o alimentazione con sezione ≤ 1,5 mm² senza ridurre la sua capacità di connessione.

Per SIRCO MV

Calibro (A)	Lotto di	Codice
100 ... 160	2 pezzi	1399 4006



Caratteristiche

Caratteristiche secondo la norma IEC 60947-3

	SIRCO M - da 16 a 125 A								
	16 A	20 A	25 A	32 A	40 A	63 A	80 A	100 A	125 A
Corrente termica I_{tn} (40 °C)									
Taglia della scatola	M1	M1	M1	M1	M1	M2	M2	M3	M3
Tensione nominale di isolamento U_i (V)	800	800	800	800	800	800	800	800	800
Tensione nominale di tenuta agli shock U_{imp} (kV)	8	8	8	8	8	8	8	8	8

Correnti nominali di funzionamento I_e (A)

Tensione nominale	Categoria di impiego	A/B ⁽¹⁾	A/B ⁽¹⁾	A/B ⁽¹⁾	A/B ⁽¹⁾	A/B ⁽¹⁾	A/B ⁽¹⁾	A/B ⁽¹⁾	A/B ⁽¹⁾	A/B ⁽¹⁾
415 VAC	AC-20 A / AC-20 B	16/16	20/20	25/25	32/32	40/40	63/63	80/80	100/100	125/125
415 VAC	AC-21 A / AC-21 B	16/16	20/20	25/25	32/32	40/40	63/63	80/80	100/100	125/125
415 VAC	AC-22 A / AC-22 B	16/16	20/20	25/25	32/32	40/40	63/63	80/80	100/100	125/125
415 VAC	AC-23 A / AC-23 B	16/16	20/20	25/25	32/32	40/40	63/63	80/80	100/100	125/125
500 VAC	AC-20 A / AC-20 B	16/16	20/20	25/25	32/32	40/40	63/63	80/80	100/100	125/125
500 VAC	AC-21 A / AC-21 B	16/16	20/20	25/25	32/32	40/40	63/63	80/80	100/100	125/125
500 VAC	AC-22 A / AC-22 B	16/16	20/20	25/25	32/32	40/40	63/63	80/80	100/100	125/125
500 VAC	AC-23 A / AC-23 B	16/16	20/20	25/25	25/25	25/25	63/63	63/63	80/80	100/100
690 VAC	AC-20 A / AC-20 B	16/16	20/20	25/25	32/32	40/40	63/63	80/80	100/100	125/125
690 VAC	AC-21 A / AC-21 B	16/16	20/20	25/25	32/32	40/40	63/63	80/80	100/100	125/125
690 VAC	AC-22 A / AC-22 B	16/16	20/20	25/25	32/32	32/40	40/63	63/80	80/100	100/125
690 VAC	AC-23 A / AC-23 B	16/16	20/20	25/25	25/25	25/25	40/40	40/40	63/63	63/63
110 VDC	DC-20 A / DC-20 B	16/16	20/20	25/25	32/32	40/40	63/63	80/80	100/100	125/125
110 VDC	DC-21 A / DC-21 B	16/16 ⁽²⁾	20/20 ⁽²⁾	25/25 ⁽²⁾	32/32 ⁽²⁾	40/40 ⁽²⁾	63/63 ⁽²⁾	80/80 ⁽²⁾	100/100 ⁽²⁾	125/125 ⁽²⁾
250 VDC	DC-20 A / DC-20 B	16/16	20/20	25/25	32/32	40/40	63/63	80/80	100/100	125/125
250 VDC	DC-21 A / DC-21 B	16/16 ⁽³⁾	20/20 ⁽³⁾	25/25 ⁽³⁾	32/32 ⁽³⁾	40/40 ⁽³⁾	63/63 ⁽³⁾	80/80 ⁽³⁾	100/100 ⁽³⁾	125/125 ⁽³⁾
400 VDC	DC-20 A / DC-20 B	16/16	20/20	25/25	32/32	40/40	63/63	80/80	100/100	125/125
400 VDC	DC-21 A / DC-21 B	16/16 ⁽⁴⁾	20/20 ⁽⁴⁾	25/25 ⁽⁴⁾	25/25 ⁽⁴⁾	25/25 ⁽⁴⁾	40/40 ⁽⁴⁾	40/40 ⁽⁴⁾	63/63 ⁽⁴⁾	63/63 ⁽⁴⁾

Potenza di esercizio in AC-23 (kW)

A 400 VAC senza CA di preapertura (kW) ⁽⁵⁾	7,5	9	11	15	18,5	30	37	45	55
A 500 VAC senza CA di preapertura (kW) ⁽⁵⁾	7,5	9	11	15	18,5	30	37	45	55
A 690 VAC senza CA di preapertura (kW) ⁽⁵⁾	7,5	11	15	15	15	30	37	45	55

Corrente di cortocircuito condizionale con fusibile (kA eff. presunta)

Corrente di cortocircuito presunta (kA eff.)	50	50	50	50	50	50	50	25	25
Calibro del fusibile associato (A)	16	20	25	32	40	63	80	100	125

Corrente di cortocircuito condizionale con magnetotermici di qualsiasi marca in grado di assicurare un intervento inferiore a 0,3 s

Corrente di breve durata ammissibile 0,3 s. I_{cw} (kA eff.)	2,5	2,5	2,5	2,5	2,5	3	3	5	5
----------------------------------------------------------------	-----	-----	-----	-----	-----	---	---	---	---

Corrente di cortocircuito (senza protezione)

Corrente di breve durata ammissibile 1 s. I_{cw} (kA eff.)	1,26	1,26	1,26	1,26	1,26	1,5	1,5	2,75	2,75
Valore nominale di picco della corrente ammissibile - (kA di picco) ⁽⁶⁾	6	6	6	6	6	9	9	12	12

Collegamento

Sezione minima del cavo in rame (mm ²)	1,5	1,5	1,5	1,5	1,5	2,5	2,5	10	10
Sezione massima del cavo in rame (mm ²)	16	16	16	16	16	35	35	70	70
Coppia di serraggio min./max. (Nm)	2 / 2,2	2 / 2,2	2 / 2,2	2 / 2,2	2 / 2,2	3,5 / 3,85	3,5 / 3,85	4/4,4	4/4,4

Caratteristiche meccaniche

Durata (numero di cicli di manovra)	100 000	100 000	100 000	100 000	100 000	100 000	100 000	100 000	100 000
Forza di manovra - dispositivo a 3 poli (Nm)	1	1	1	1	1	1,4	1,4	1,6	1,6
Forza di manovra - dispositivo a 4 poli (Nm)	1,2	1,2	1,2	1,2	1,2	1,6	1,6	2	2
Peso del dispositivo tripolare (kg)	0,18	0,18	0,18	0,18	0,18	0,27	0,27	0,55	0,55
Peso del dispositivo quadripolare (kg)	0,23	0,23	0,23	0,23	0,23	0,33	0,33	0,72	0,72
Peso del dispositivo a 6 poli (kg)	0,40	0,40	0,40	0,40	0,40	0,59	0,59	1,30	1,30
Peso del dispositivo a 8 poli (kg)	0,50	0,50	0,50	0,50	0,50	0,69	0,69	1,65	1,65
Peso del dispositivo tripolare (kg)	0,40	0,40	0,40	0,40	0,40	0,59	0,59	1,30	1,30
Peso del dispositivo quadripolare (kg)	0,50	0,50	0,50	0,50	0,50	0,69	0,69	1,65	1,65

(1) Categoria con indice A = manovre frequenti -
 Categoria con indice B = manovre non frequenti.

(2) Un polo per polarità.

(3) Dispositivo a 3 poli con 2 poli in serie per "+" e 1 polo per "-".

(4) Dispositivo 4 poli con 2 poli in serie per polarità.

(5) Il valore di potenza è dato a titolo indicativo, i valori reali di corrente variano da un costruttore all'altro.

(6) Per una tensione operativa nominale $U_e = 415$ VAC.

Caratteristiche

Caratteristiche secondo la norma IEC 60947-3

	SIRCO MV - da 100 a 160 A		
Corrente termica I_{th} (40 °C)	100 A	125 A	160 A
Tensione nominale di isolamento U_i (V)	800	800	800
Tensione nominale di tenuta agli shock U_{imp} (kV)	8	8	8

Correnti nominali di funzionamento I_e (A)

Tensione nominale	Categoria di impiego	A/B ⁽¹⁾	A/B ⁽¹⁾	A/B ⁽¹⁾
415 VAC	AC-20 A / AC-20 B	100/100	125/125	160/160
415 VAC	AC-21 A / AC-21 B	100/100	125/125	160/160
415 VAC	AC-22 A / AC-22 B	100/100	125/125	160/160
415 VAC	AC-23 A / AC-23 B	100/100	125/125	125/160
500 VAC	AC-20 A / AC-20 B	100/100	125/125	160/160
500 VAC	AC-21 A / AC-21 B	100/100	125/125	160/160
500 VAC	AC-22 A / AC-22 B	100/100	125/125	125/160
500 VAC	AC-23 A / AC-23 B	80/80	100/100	100/100
690 VAC	AC-20 A / AC-20 B	100/100	125/125	160/160
690 VAC	AC-21 A / AC-21 B	100/100	125/125	160/160
690 VAC	AC-22 A / AC-22 B	63/80	80/100	100/125
690 VAC	AC-23 A / AC-23 B	63/63	80/80	80/80

110 VDC	DC-20 A / DC-20 B	100/100	125/125	160/160
110 VDC	DC-21 A / DC-21 B	100/100 ⁽²⁾	125/125 ⁽²⁾	160/160 ⁽²⁾
250 VDC	DC-20 A / DC-20 B	100/100	125/125	160/160
250 VDC	DC-21 A / DC-21 B	100/100 ⁽³⁾	125/125 ⁽³⁾	160/160 ⁽³⁾
400 VDC	DC-20 A / DC-20 B	100/100	125/125	160/160
400 VDC	DC-21 A / DC-21 B	100/100 ⁽⁴⁾	125/125 ⁽⁴⁾	160/160 ⁽⁴⁾

Potenza di esercizio in AC-23 (kW)

A 400 VAC senza CA di preapertura (kW) ⁽⁵⁾	45	55	75
A 500 VAC senza CA di preapertura (kW) ⁽⁵⁾	45	55	75
A 690 VAC senza CA di preapertura (kW) ⁽⁵⁾	45	75	75

Corrente di cortocircuito condizionale con fusibile (kA eff. presunta)

Corrente di cortocircuito presunta (kA eff.)	100	65	50
Calibro del fusibile associato (A)	100	125	160

Corrente di cortocircuito condizionale con magnetotermici di qualsiasi marca in grado di assicurare un intervento inferiore a 0,3 s

Corrente di breve durata ammissibile 0,3 s. I_{cw} (kA eff.)	7	7	7
----------------------------------------------------------------	---	---	---

Corrente di cortocircuito (senza protezione)

Corrente di breve durata ammissibile 1 s. I_{cw} (kA eff.)	4	4	4
Valore nominale di picco della corrente ammissibile - (kA di picco) ⁽⁶⁾	12	12	12

Collegamento

Sezione minima del cavo in rame (mm ²)	10	10	10
Sezione massima del cavo in rame (mm ²)	70	70	70
Coppia di serraggio min./max. (Nm)	4 / 4,4	4 / 4,4	4 / 4,4

Caratteristiche meccaniche

Durata (numero di cicli di manovra)	50 000	50 000	50 000
Forza di manovra - dispositivo a 3 poli (Nm)	4	4	4
Forza di manovra - dispositivo a 4 poli (Nm)	4,2	4,2	4,2
Peso del dispositivo tripolare (kg)	0,68	0,68	0,68
Peso del dispositivo quadripolare (kg)	0,85	0,85	0,85

(1) Categoria con indice A = manovre frequenti - Categoria con indice B = manovre non frequenti.

(2) Un polo per polarità.

(3) 2 poli in serie per "+" e 1 polo per "-".

(4) 2 poli in serie per polarità.

(5) Il valore di potenza è dato a titolo indicativo, i valori reali di corrente variano da un costruttore all'altro.

(6) Per una tensione operativa nominale $U_e = 415$ VAC.

SIRCO M e SIRCO MV

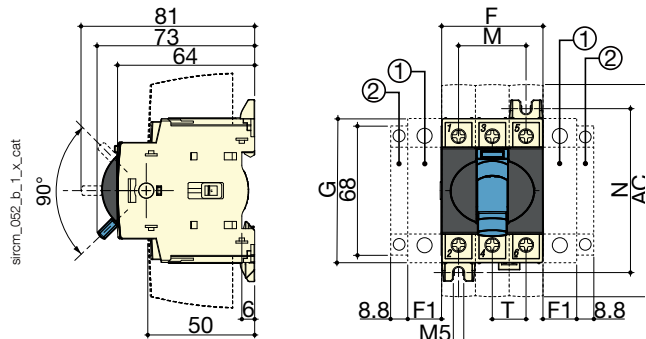
Interruttori-sezionatori universali

da 16 a 160 A

Dimensioni

SIRCO M1 e M2 da 16 a 80 A

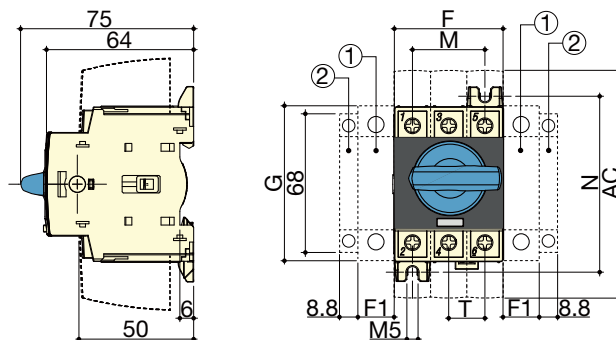
Comando a leva



1. Posizione per: 1 quarto polo sezionato (max. 1 per dispositivo) **oppure** 1 polo di neutro non sezionato **oppure** 1 polo PE **oppure** 1 contatto ausiliario.
2. Posto unicamente per 1 contatto ausiliario.

Nota: max. 2 moduli aggiuntivi.

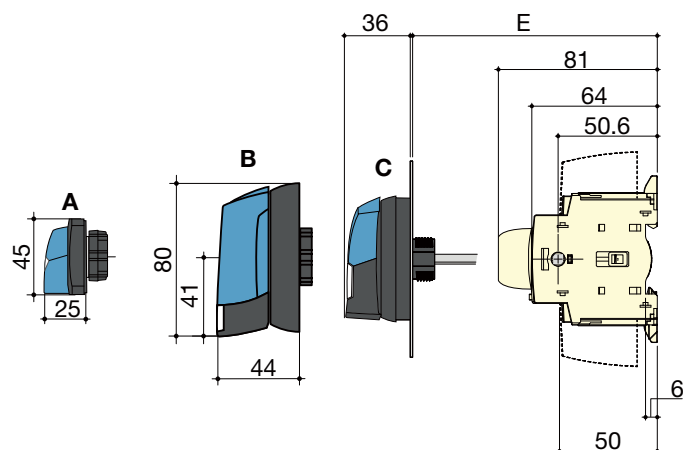
Comando diretto con maniglia



1. Posizione per: 1 quarto polo sezionato (max. 1 per dispositivo) **oppure** 1 polo di neutro non sezionato **oppure** 1 polo PE **oppure** 1 contatto ausiliario.
2. Posto unicamente per 1 contatto ausiliario.

Nota: max. 2 moduli aggiuntivi.

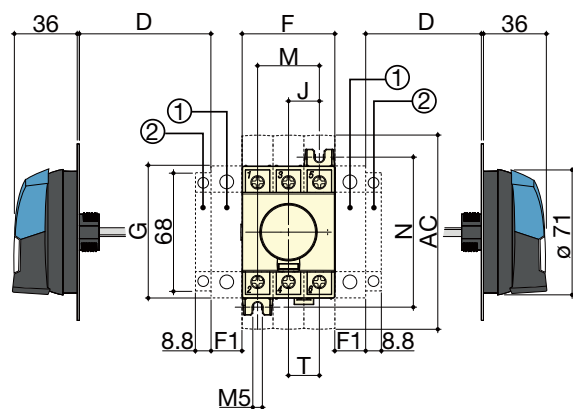
Comando frontale esterno



1. Posizione per: 1 quarto polo sezionato (max. 1 per dispositivo) **oppure** 1 polo di neutro non sezionato **oppure** 1 polo PE **oppure** 1 contatto ausiliario.
2. Posto unicamente per 1 contatto ausiliario.

Nota: max. 2 moduli aggiuntivi.

Comando laterale esterno



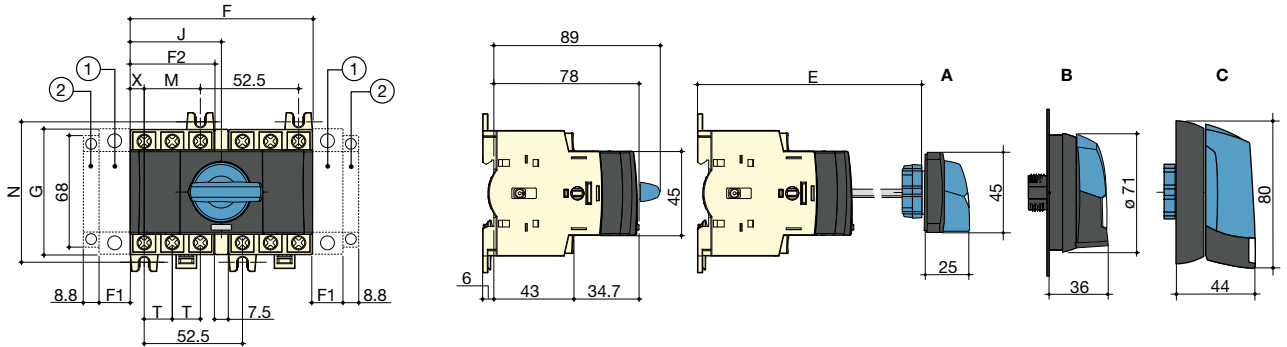
- A. Maniglia S000
B. Maniglia S01
C. Maniglia S00

Calibro (A) / Taglia della scatola	Dimensioni di ingombro				Coprimorsetti AC	Apparecchio nudo				Tipo di fissaggio		Collegamento T
	D min	D max	E min	E max		F	F1	G	J	M	N	
16 ... 40 / M1	30	235	100	372	110	45	15	68	15	30	75	15
63 ... 80 / M2	30	235	100	372	110	52,5	17,5	76	17,5	35	85	17,5

SIRCO M1 e M2 da 16 a 80 A (seguito)

Comando frontale diretto per interruttori-sezionatori a 6/8 poli o commutatori a 3/4 poli

Comando frontale esterno per interruttori-sezionatori a 6/8 poli o commutatori a 3/4 poli



1. Posizione per: 1 quarto polo sezionato (max. 1 per dispositivo) **oppure** 1 polo di neutro non sezionato **oppure** 1 polo PE **oppure** 1 contatto ausiliario.
2. Posto unicamente per 1 contatto ausiliario.

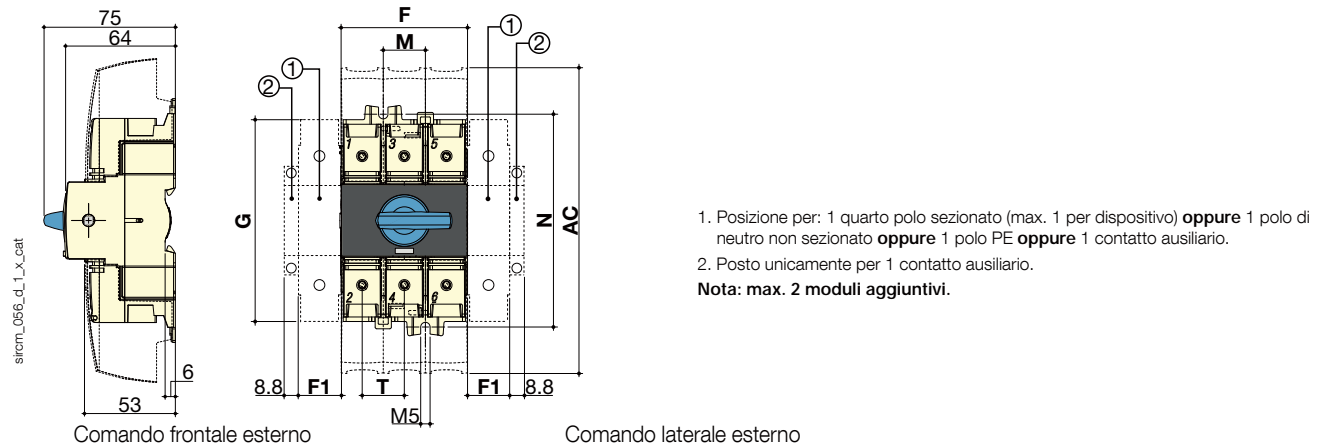
- A. Maniglia S00
B. Maniglia S00
C. Maniglia S01

Nota: max. 2 moduli aggiuntivi.

Calibro (A) / Taglia della scatola	Dimensioni di ingombro		Apparecchio nudo					Tipo di fissaggio		Collegamento	
	E min	E max	F	F1	F2	G	J	M	N	T	X
16 ... 40 / M1	105	372	97,5	15	45	68	48,75	30	75	15	7,5
63 ... 80 / M2	105	372	105	17,5	52,5	76	52,5	35	85	17,5	8,75

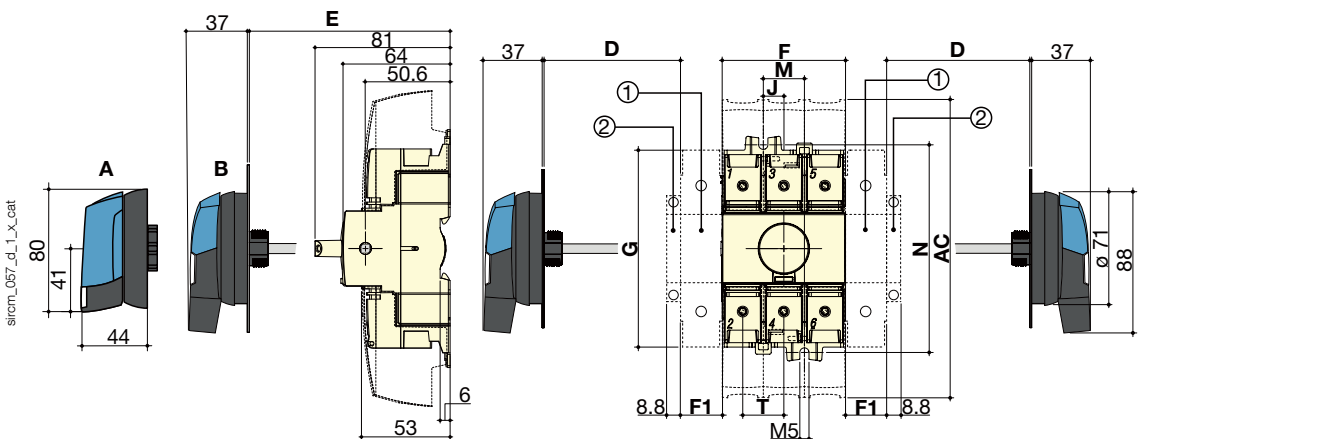
SIRCO M3 da 100 a 125 A

Comando diretto con maniglia



1. Posizione per: 1 quarto polo sezionato (max. 1 per dispositivo) **oppure** 1 polo di neutro non sezionato **oppure** 1 polo PE **oppure** 1 contatto ausiliario.
2. Posto unicamente per 1 contatto ausiliario.

Nota: max. 2 moduli aggiuntivi.



1. Posizione per: 1 quarto polo sezionato (max. 1 per dispositivo) **oppure** 1 polo di neutro non sezionato **oppure** 1 polo PE **oppure** 1 contatto ausiliario.
2. Posto unicamente per 1 contatto ausiliario.

- A. Maniglia S01
B. Maniglia S00

Nota: max. 2 moduli aggiuntivi.

Calibro (A) / Taglia della scatola	Dimensioni di ingombro				Coprimorsetti	Apparecchio nudo					Tipo di fissaggio		Collegamento
	D min	D max	E min	E max	AC	F	F1	G	J	M	N	T	
100 ... 125 / M3	30	201	100	372	189	78	26	124,6	13	26	131,4	26	

SIRCO M e SIRCO MV

Interruttori-sezionatori universali

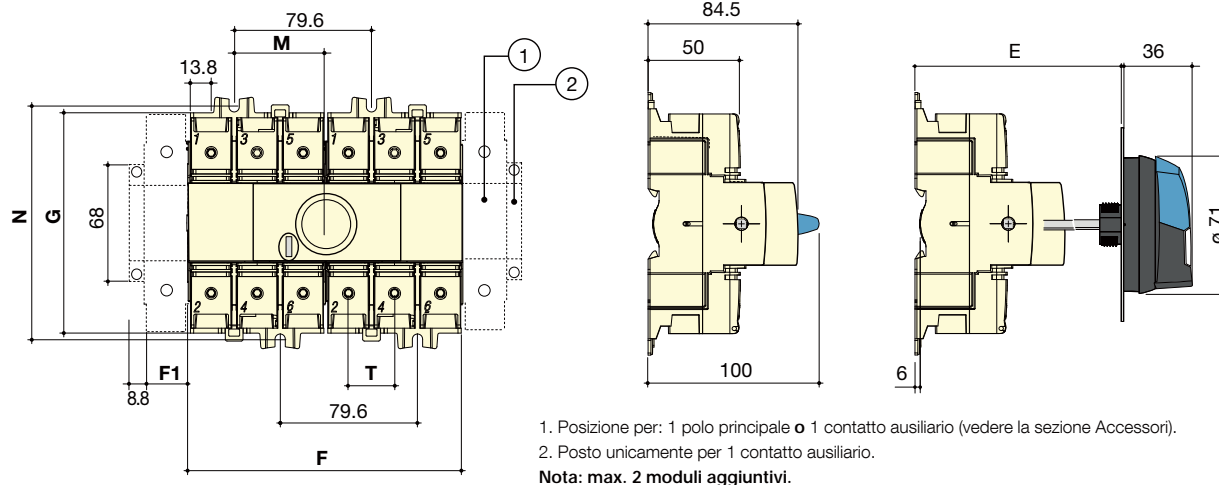
da 16 a 160 A

Dimensioni (seguito)

SIRCO M3 6/8 P e commutatore M3 da 100 a 125 A

Comando frontale diretto per commutatori a 3/4 poli

Comando frontale esterno per commutatori a 3/4 poli



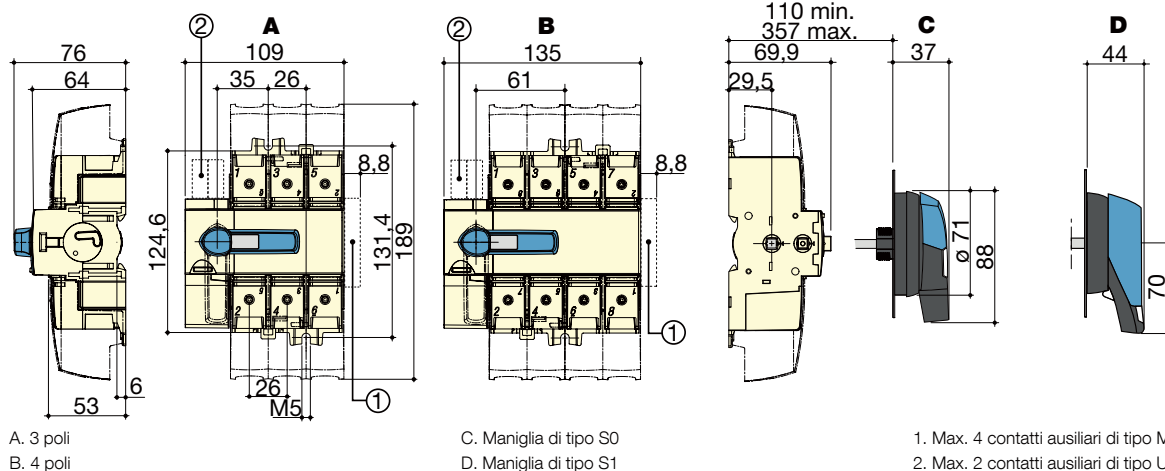
sircom_183_e_1_x_cat

Calibro (A) / Taglia della scatola	Dimensioni di ingombro		Apparecchio nudo			Tipo di fissaggio		Collegamento
	E min	E max	F	F1	G	M	N	
100 ... 125 / M3	105	372	159	26	124,5	52,8	131,5	26

SIRCO MV da 100 a 160 A

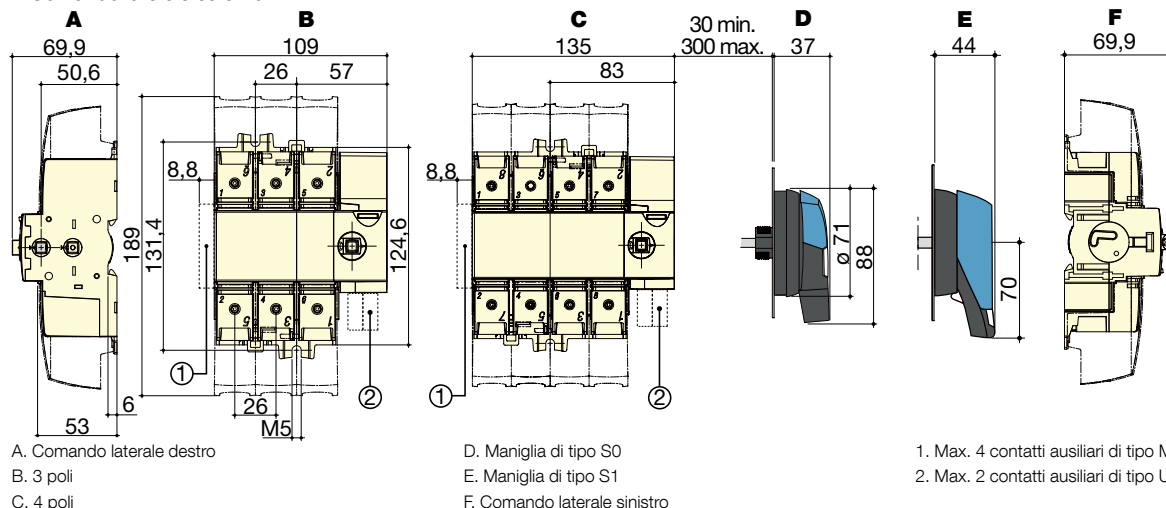
Comando frontale diretto

Comando frontale esterno



sircom_058_c_1_x_cat

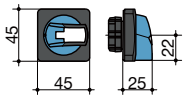
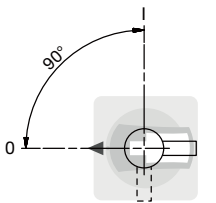
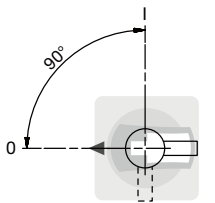
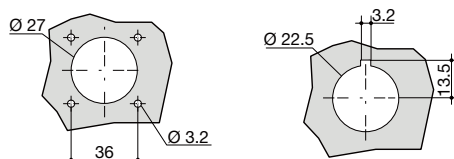
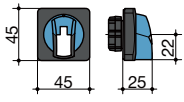
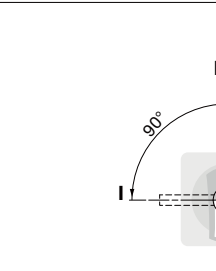
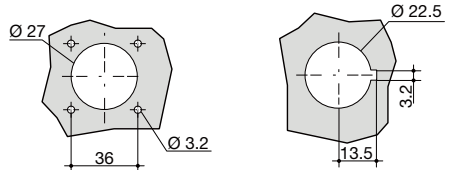
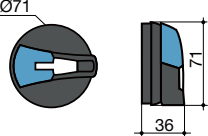
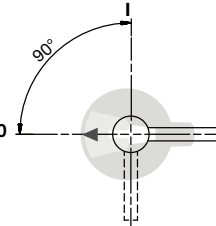
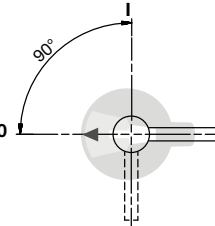
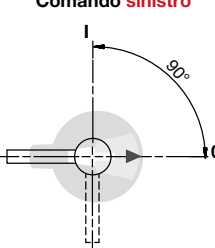
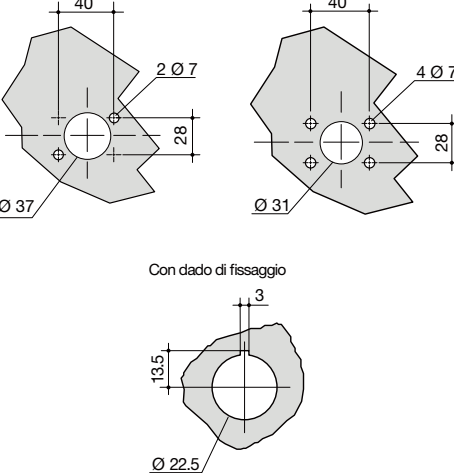
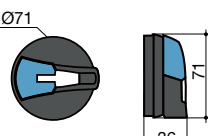
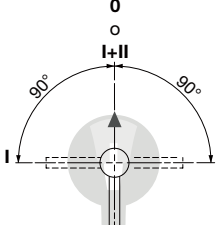
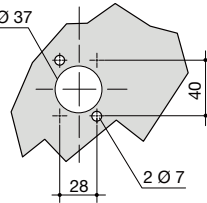
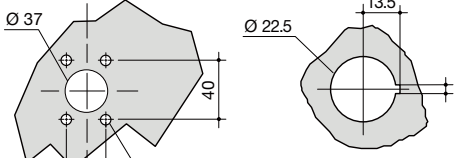
Comando laterale esterno



sircom_058_d_1_x_cat

Dimensioni per le maniglie esterne

SIRCO M1 e M2

<p>Tipo maniglia</p> <p>Tipo S000 Interruttore</p> 	<p>Comando frontale Senso di manovra</p> 	<p>Comando laterale Senso di manovra</p> <p>Comando destro</p> 	<p>Foratura sulla porta</p> <p>Con 4 viti di fissaggio Con dado di fissaggio</p> 
<p>Tipo maniglia</p> <p>Tipo S000 Commutatore I-0-II e I-I+II-II</p> 	<p>Comando frontale Senso di manovra</p> 		<p>Foratura sulla porta</p> <p>Con 4 viti di fissaggio Con dado di fissaggio</p> 
<p>Tipo maniglia</p> <p>Tipo S00 Interruttore</p> 	<p>Comando frontale Senso di manovra</p> 	<p>Comando laterale Senso di manovra</p> <p>Comando destro</p>  <p>Comando sinistro</p> 	<p>Foratura sulla porta</p> <p>In IP55 con 2 dadi a clip In IP65 con 4 viti di fissaggio</p> 
<p>Tipo maniglia</p> <p>Tipo S00 Commutatore I-0-II e I - I+II - II</p> 	<p>Comando frontale Senso di manovra</p> 	<p>In IP55 con 2 dadi a clip</p> 	<p>In IP65 con 4 viti di fissaggio Con dado di fissaggio</p> 

poign_016_a_1_gb_cat

poign_017_b_1_gb_cat

poign_024_a_1_gb_cat

poign_025_b_1_gb_cat

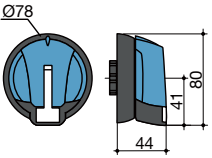
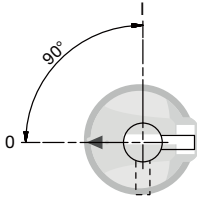
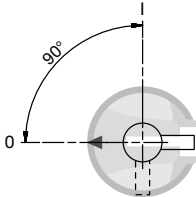
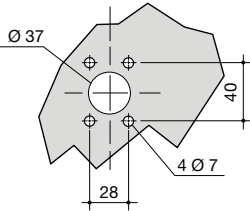
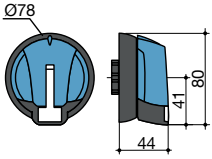
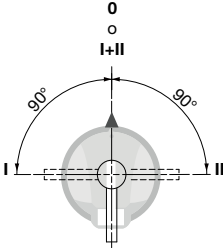
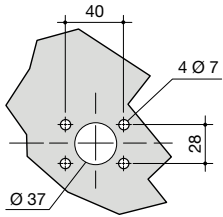
SIRCO M e SIRCO MV

Interruttori-sezionatori universali

da 16 a 160 A

Dimensioni per le maniglie esterne

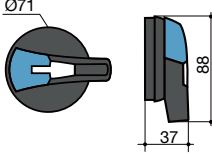
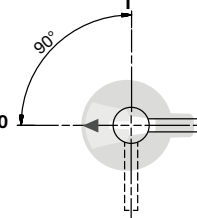
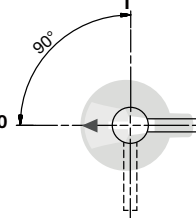
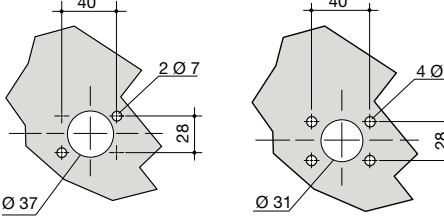
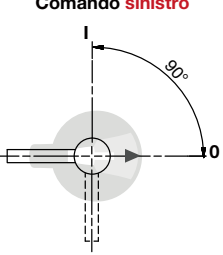
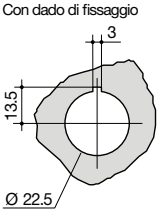
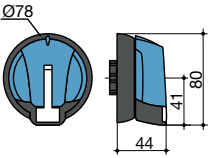
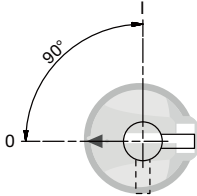
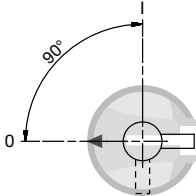
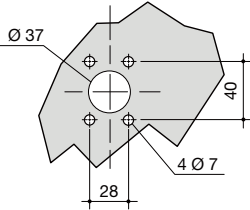
SIRCO M1 e M2 - 3/4 P e 6/8 P

Tipo maniglia	Comando frontale Senso di manovra	Comando laterale Senso di manovra	Foratura sulla porta
Tipo S01 Interruttore 		Comando destro 	Foratura sulla porta In IP65 con 4 viti di fissaggio 
Tipo S01 Commutatore I-0-II e I-I+II-II 	Comando frontale Senso di manovra 		Foratura sulla porta In IP65 con 4 viti di fissaggio 

poign_018_a_1_gb_cat

poign_019_b_1_gb_cat

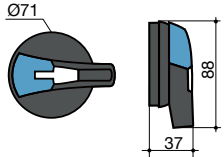
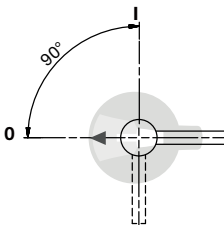
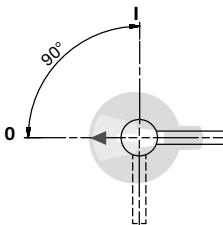
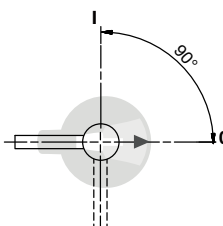
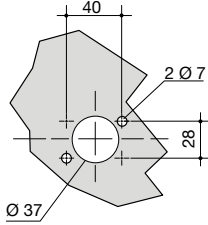
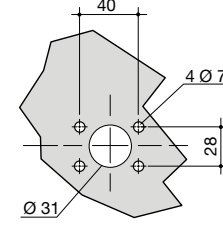
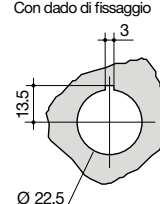
SIRCO M3

Tipo maniglia	Comando frontale Senso di manovra	Comando laterale Senso di manovra	Foratura sulla porta
Tipo S0 Interruttore 		Comando destro 	In IP55 con 2 dadi a clip In IP65 con 4 viti di fissaggio 
		Comando sinistro 	Con dado di fissaggio 
Tipo S01 Interruttore 		Comando destro 	Foratura sulla porta In IP65 con 4 viti di fissaggio 

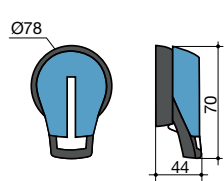
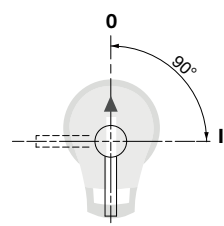
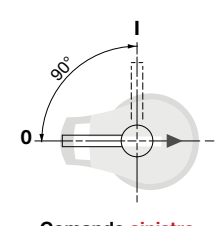
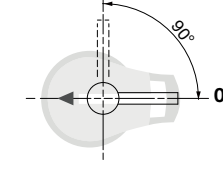
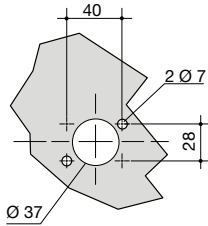
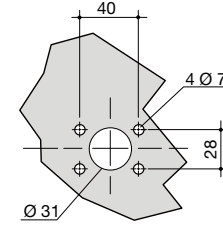
poign_026_a_1_gb_cat

poign_018_a_1_gb_cat

SIRCO MV

Tipo maniglia	Comando frontale Senso di manovra	Comando laterale Senso di manovra	Foratura sulla porta
<p>Tipo S0 Interruttore</p> 	<p>Comando frontale Senso di manovra</p> 	<p>Comando laterale Senso di manovra</p> <p>Comando destro</p>  <p>Comando sinistro</p> 	<p>Foratura sulla porta</p> <p>In IP55 con 2 dadi a clip</p>  <p>In IP65 con 4 viti di fissaggio</p>  <p>Con dado di fissaggio</p> 

poign_026_a_1_gb_cat

Tipo maniglia	Comando frontale Senso di manovra	Comando laterale Senso di manovra	Foratura sulla porta
<p>Tipo S1 Interruttore</p> 	<p>Comando frontale Senso di manovra</p> 	<p>Comando laterale Senso di manovra</p> <p>Comando destro</p>  <p>Comando sinistro</p> 	<p>Foratura sulla porta</p> <p>In IP55 con 2 dadi a clip</p>  <p>In IP65 con 4 viti di fissaggio</p> 

poign_027_a_1_gb_cat

COMO

Interruttori-sezionatori
da 30 a 63 A



La soluzione ideale per

> Sistemi di controllo industriali



Punti di forza

- > Montaggio facile
- > Compattezza
- > Sicurezza

Conformità alle norme

> IEC 60947-3



> UL 60947-4-1⁽¹⁾



(1) La norma UL508 è stata
sostituita dalla nuova norma UL

Cassette locali di sicurezza

> L'interruttore COMO è montato all'interno di una cassetta in policarbonato e può essere utilizzato, ad esempio, per il sezionamento del carico di un motore (in base alla potenza).

Funzione

Gli apparecchi **COMO** sono interruttori di manovra-sezionatori compatti e modulari. Assicurano l'apertura e la chiusura in qualsiasi condizione di carico e il sezionamento sicuro di qualsiasi circuito elettrico a bassa tensione, in particolare dei circuiti di comando macchina.

Caratteristiche generali

- 2 posizioni stabili (I, 0)
- Doppia apertura per fase
- Apertura completamente apparente
- Tecnologia a punti di contatto
- Lucchettaggio in posizione 0
- Dispositivi e accessori IP20

Vantaggi

Montaggio facile

Sono possibili tre modalità di montaggio per un'integrazione ottimale e risparmi di tempo:

- Montaggio su guida DIN o su fondo piastra,
- Montaggio su porta,
- Montaggio "a fissaggio rapido" per ridurre i tempi di installazione di grandi quantità di apparecchi.

Compattezza

Grazie al design compatto, lo spazio richiesto dal pannello è notevolmente ridotto.

Sicurezza

- Accesso diretto ai morsetti di collegamento per un serraggio adeguato
- Meccanismo di comando a rotazione bloccabile

Riferimenti

Montaggio su guida DIN/fondo piastra

Calibro (A)		Tipo	Apparecchio nudo	4° polo	Maniglia esterna tipo K1 IP65 - 4/4X blu/nera senza dispositivo di sblocco	Maniglia esterna tipo K1 IP65 - 4/4X Rossa/gialla senza dispositivo di sblocco	Asse di prolunga	Contatto aus. NC+NA	Polo di neutro	Polo di terra	Coprimorsetti
IEC	UL										
32 A	30 A	per comando diretto	2111 3003	2111 1003	-	-	-	2113 4000	2111 1056	2111 1076	1 P (a monte e a valle) 2113 5001
		per comando esterno	2111 3103		con cono di guida 2113 1112	con cono di guida 2113 1113	200 mm 2113 2200				
63 A	50 A	per comando diretto	2111 3005	2111 1005	-	-	-	2113 4000	2111 1056	2111 1076	3 P (a monte e a valle) 2113 5003
		per comando esterno	2111 3105		con cono di guida 2113 1112	con cono di guida 2113 1113	200 mm 2113 2200				
					con accoppiamento incrociato 2113 1212	con accoppiamento incrociato 2113 1213	320 mm 2113 2320				

Montaggio su porta

Calibro (A)		Tipo	Apparecchio nudo	4° polo	Maniglia esterna tipo K1 IP65 - 4/4X blu/nera senza dispositivo di sblocco	Maniglia esterna tipo K1 IP65 Rossa/gialla senza dispositivo di sblocco	Contatto aus. NC+NA	Polo di neutro	Polo di terra	Coprimorsetti
IEC	UL									
32 A	30 A	con viteria	2111 3203	2111 1203	2113 1322	2113 1323	2113 4200	2111 1256	2111 1276	1 P (a monte e a valle) 2113 5001
		fissaggio rapido	2111 3303		2113 1332	2113 1333				
63 A	50 A	con viteria	2111 3205	2111 1205	2113 1322	2113 1323	2113 4200	2111 1256	2111 1276	3 P (a monte e a valle) 2113 5003
		fissaggio rapido	2111 3305		2113 1332	2113 1333				

Accessori

Maniglia per comando esterno

Montaggio su guida DIN o fondo piastra

Calibro (A)		Tipo di maniglia	Con cono di guida o accoppiamento incrociato	Colore della maniglia	IP esterno ⁽¹⁾	Grado di protezione Nema	Codice
IEC	UL						
32 ... 63	30 ... 50	K1	cono di guida	nera/blu	IP65	4, 4X	2113 1112
				rossa/gialla			2113 1113
			compensazione	nera/blu			2113 1212
				rossa/gialla			2113 1213



como_198.eps

como_201.eps

(1) IP: Indice di protezione secondo la norma IEC 60529.

Montaggio su porta

Calibro (A)		Tipo di maniglia	Tipo per montaggio su porta	Colore della maniglia	IP esterno ⁽¹⁾	Grado di protezione Nema	Codice
IEC	UL						
32 ... 63	30 ... 50	K1	4 viti	nera/blu	IP65	4, 4X	2113 1322
				rossa/gialla			2113 1323
			fissaggio rapido	nera/blu			2113 1332
				rossa/gialla			2113 1333



como_198.eps

(1) IP: Indice di protezione secondo la norma IEC 60529.

Asse per comando esterno

Uso

Gli assi di prolunga sono necessari per il comando frontale esterno. L'albero viene fissato direttamente al COMO senza l'ausilio di una vite.

Assi

7,9 poll. (200 mm), 12,6 poll. (320 mm),
(lunghezza su misura, per quantità elevate).

Calibro (A)		Tipo di maniglia	Lunghezza		Codice
IEC	UL		(poll.)	(mm)	
32 ... 63	30 ... 50	K1	7,9	200	2113 2200
			12,6	320	2113 2320



como_202.psd

Polo aggiuntivo

Uso

L'installazione di questo polo sezionato trasforma un sezionatore COMO a 3 poli in un sezionatore a 4 poli, 3 poli + neutro o 3 poli + terra.

Il 4° polo può essere installato senza utensili sul lato destro o sinistro del dispositivo.

Max. 2 moduli aggiuntivi, 1 modulo sezionato e 1 modulo non sezionato.

Quarto polo sezionato

Calibro (A)		Tipo di montaggio	Tipo	Codice
IEC	UL			
32	30	montaggio fondo piastra	sezionato	2111 1003
		montaggio su porta		2111 1203
63	50	montaggio fondo piastra		2111 1005
		montaggio su porta		2111 1205



Polo neutro passante

Calibro (A)		Tipo di montaggio	Tipo	Codice
IEC	UL			
32 ... 63	30 ... 50	montaggio fondo piastra	non sezionato	2111 1056
		montaggio su porta		2111 1256

Polo PE

Calibro (A)		Tipo di montaggio	Tipo	Codice
IEC	UL			
32 ... 63	30 ... 50	montaggio fondo piastra	non sezionato	2111 1076
		montaggio su porta		2111 1276

Contatti ausiliari

Uso

Sono disponibili due tipi di contatti ausiliari: uno per il montaggio fondo piastra e uno per il montaggio su porta. Contatti ausiliari NC+NA per dispositivo (1 su ogni lato del dispositivo).

Calibro (A)		Tipo di montaggio	Contatti	Tipo di contatto	Codice
IEC	UL				
32 ... 63	30 ... 50	montaggio fondo piastra	1 contatto	NC+NA	2113 4000
		montaggio su porta			2113 4200



Coprimorsetti

Uso

Protezione a monte e a valle contro i contatti diretti con il morsetto o gli elementi di collegamento.

Disponibile in versione a 1 o 3 poli. Coppia a monte e a valle.

Calibro (A)		Tipo di montaggio	N° di poli	Posizione	Lotto di (unità)	Codice
IEC	UL					
32 ... 63	30 ... 50	montaggio su porta/ fondo piastra	1 P	a monte e a valle	2	2113 5001
			3 P			



Caratteristiche

Caratteristiche secondo la norma IEC 60947-3

	32 A	63 A
Corrente nominale I_n	32	63
Corrente termica a 40 °C (A)	32	63
Corrente termica a 50 °C (A)	32	63
Corrente termica a 60 °C (A)	26	50
Tensione nominale di isolamento U _i (V)	690	690
Tensione di tenuta agli shock U _{imp} (kV)	6	6
Potenza motore in AC-23A (kW)		
400 VAC senza CA di preapertura	11,5	22
Potenza di esercizio in AC-3 (kW)		
400 VAC senza CA di preapertura	9,5	18,5
Potenza con fusibile di protezione in AC3 (kW)		
Corrente di cortocircuito presunta (kA eff.)	8	8
Calibro del fusibile associato (A)	32	63
Corrente di cortocircuito (senza protezione)		
Corrente di breve durata ammissibile I _{cw} 1s (A eff.)	640	1000
Collegamento		
Sezione minima dei cavi in rame (mm ²)	2	2
Sezione massima dei cavi in rame (mm ²)	16	16
Coppia di serraggio massima (Nm)	3	3
Caratteristiche meccaniche		
Durata (numero di cicli di manovra)	100 000	100 000
Coppia di manovra (Nm)	1,27	1,27

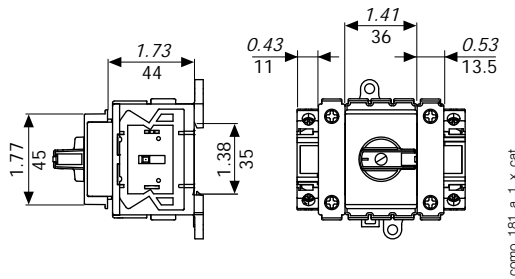
Caratteristiche secondo la norma UL 60947-4-1 (sostituisce la UL508)

	30 A	50 A
Corrente nominale di impiego (A)	30	50
Corrente nominale di cortocircuito a 600 VAC (kA)		5
Tipo di fusibile del circuito di distribuzione		RK5
Calibro max. del fusibile (A)		50
Potenza max. del motore/Corrente termica max. del motore		
120 VAC / Monofase	2/24	3/34
120 VAC / Trifase	3/19,2	5/30,4
240 VAC / Monofase	3/17	10/50
240 VAC / Trifase	10/28	10/28
480 VAC / Trifase	20/27	25/34
600 VAC / Trifase	22/27	30/32
Morsetti di collegamento		
Rigido - 1 cavo (AWG)		#14 - #6
Rigido - 2 cavi (AWG)		2 x (#14 - #6)
Contatti ausiliari		
Caratteristiche elettriche		A300
Caratteristiche meccaniche		
Durata (numero di cicli di manovra)		100 000
Coppia di manovra (lbs.in/Nm)		11,24/1,27

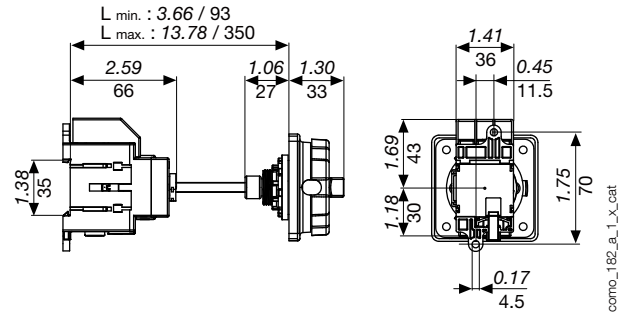
Dimensioni (poll./mm)

Montaggio fondo piastra

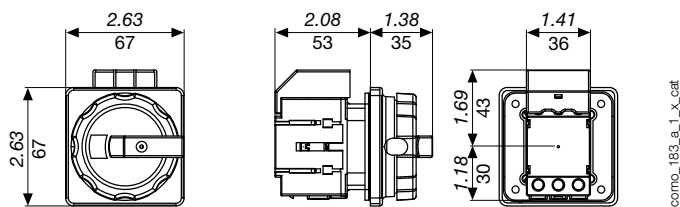
Comando diretto



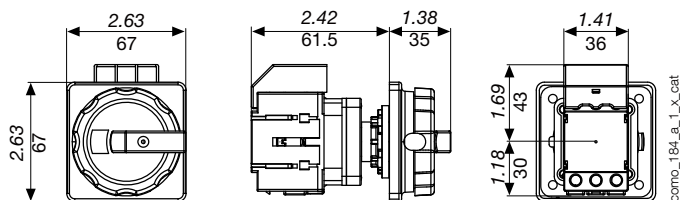
Comando esterno



Montaggio su porta



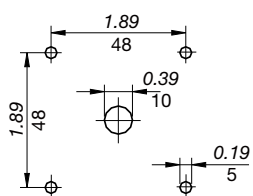
Fissaggio rapido per montaggio su porta



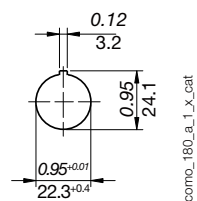
Dimensioni delle maniglie esterne (poll./mm)

Tipo K1

Maniglia standard

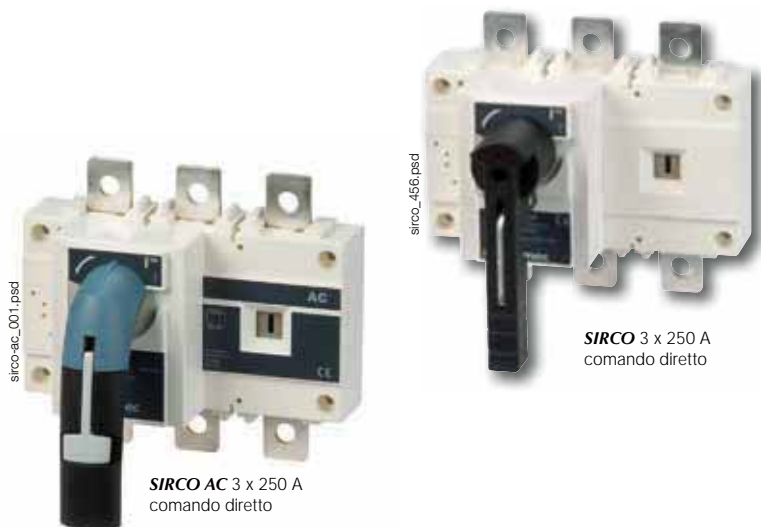


Maniglia a fissaggio rapido



SIRCO

Interruttori-sezionatori per la distribuzione di energia elettrica
da 125 a 5000 A



La soluzione ideale per

- > Quadro di comando principale
- > Quadro di distribuzione
- > Apertura di emergenza
- > Connessione alla rete
- > Interruzione locale di sicurezza



Punti di forza

- > Affidabilità e prestazioni
- > Sicurezza delle apparecchiature e delle persone
- > Semplicità
- > Facilità di montaggio

Conformità alle norme

- > IEC 60947-3



Omologazioni e certificazioni⁽¹⁾



BUREAU
VERITAS

(1) Riferimento dei prodotti in oggetto su richiesta.

Cassette

- > La gamma SIRCO e SIRCO AC si monta facilmente nei nostri quadri e cassette destinati alla distribuzione elettrica.



Funzione

I **SIRCO** e **SIRCO AC** sono interruttori-sezionatori multipolari a comando manuale o remoto. Assicurano l'apertura o la chiusura sotto carico e il sezionamento di sicurezza. Gli apparecchi SIRCO sono progettati per essere utilizzati in circuiti elettrici a bassa tensione a 415 VAC e VDC.

Gli apparecchi SIRCO AC sono progettati per essere utilizzati in applicazioni severe fino a 1000 VAC - AC 23.

Caratteristiche generali

- Apertura completamente apparente con doppia visualizzazione della posizione fornita attraverso una finestra di indicazione della posizione presente sul prodotto e dalla maniglia di azionamento.
- Categorie di impiego severe (AC-22 e AC-23).
- Grande resistenza al calore umido (tropicalizzazione di serie).

Vantaggi

Affidabilità e prestazioni

Il concetto provato sul campo della doppia apertura per polo basato su un sistema a scivolamento offre una durata e una resistenza al cortocircuito elevate. Prestazioni di interruzione migliorate grazie all'apertura rapida e alla chiusura brusca.

Sicurezza delle apparecchiature e delle persone

L'indicatore di posizione è collocato direttamente sulla barra dove sono montati i contatti mobili assicurando un'indicazione in tutte le circostanze.

L'utilizzo di poliestere con fibra di vetro conferisce agli apparecchi SIRCO e SIRCO AC un'elevata resistenza sia termica che meccanica.

Semplicità

La standardizzazione della gamma SIRCO e SIRCO AC e l'ampia gamma di accessori comuni permettono:

- Semplicità di montaggio.
- Riduzione dei costi gestione e stoccaggio.

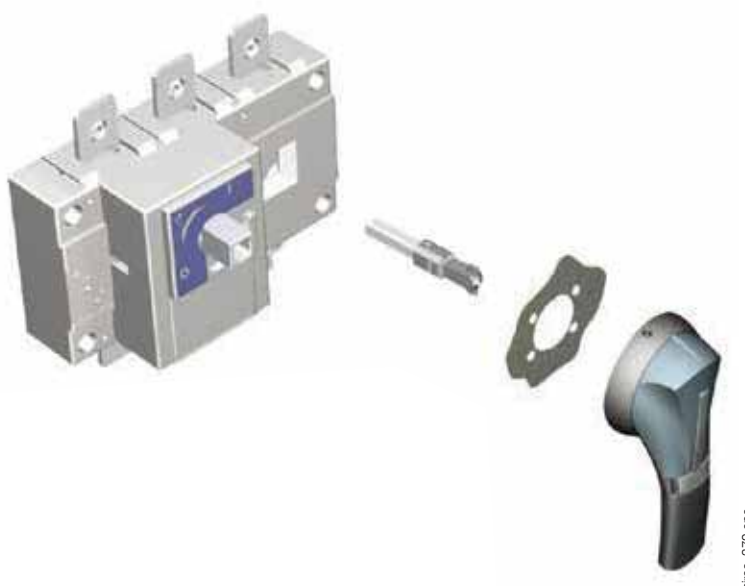
Facilità di montaggio

Le gamme per applicazioni all'aperto sono semplici da installare grazie a:

- Un buon posizionamento degli interassi (fino a 120 mm).
- Collegamenti fino a 6 x 185 mm².
- Accessori di collegamento che semplificano il collegamento piatto o a squadra.

Ciò che occorre sapere

- Con comando frontale **diretto** o **esterno**, il SIRCO è disponibile in versioni a 3 o 4 poli da 125 a 5000 A.
- È inoltre disponibile in versioni a 6 e 8 poli da 125 a 1600 A.
- Il SIRCO è disponibile in cassette in poliestere o in lamiera da 125 a 1250 A.



Per i calibri 2000, 2500 e 3200 A un **kit di collegamento delle barre di rame** permette la realizzazione di un punto comune tra i morsetti di uno stesso polo.

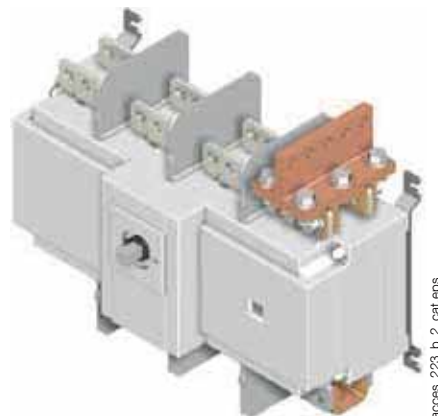
Collegamento piatto

A monte o a valle



Collegamento a T

A monte o a valle



SIRCO - Riferimenti

Applicazioni standard - Comando frontale - 3 e 4 poli

Calibro (A) / Taglia della scatola	N° di poli	Apparecchio nudo ⁽¹⁾	Maniglia per comando diretto	Maniglia per comando esterno	Asse per comando esterno	Contatti ausiliari	Coprimorsetti	Schermi di protezione dei poli																
125 A / B3	3 P	2600 3014	Tipo J0 Nera 1102 1111 ⁽²⁾ Rosso 1103 1111	Tipo S2 Nera IP55 1421 2111 ⁽²⁾ Nera IP65 1423 2111 Rosso IP65 1424 2111	200 mm 1400 1020 320 mm 1400 1032 ⁽²⁾ 500 mm 1400 1050		3 P 2694 3014 ⁽³⁾ 4 P 2694 4014 ⁽³⁾	3 P 2698 3012 ⁽³⁾ 4 P 2698 4012 ⁽³⁾																
	4 P	2600 4014																						
160 A / B3	3 P	2600 3017	Tipo J1 Nera 1112 1111 Rosso 1113 1111							3 P 2694 3021 ⁽³⁾ 4 P 2694 4021 ⁽³⁾	3 P 2698 3020 ⁽³⁾ 4 P 2698 4020 ⁽³⁾													
	4 P	2600 4017																						
200 A / B4	3 P	2600 3021								Tipo J4 Blu 1142 1111 ⁽²⁾ Rosso 1143 1111	Tipo S4 Nera IP65 1443 3111 ⁽²⁾ Rosso IP65 1444 3111			3 P 2694 3051 ⁽³⁾ 4 P 2694 4051 ⁽³⁾	3 P 2698 3050 ⁽³⁾ 4 P 2698 4050 ⁽³⁾									
	4 P	2600 4021																						
250 A / B4	3 P	2600 3026												Tipo S4 Nera IP65 1443 3111 ⁽²⁾ Rosso IP65 1444 3111				3 P 2694 3051 ⁽³⁾ 4 P 2694 4051 ⁽³⁾	3 P 2698 3050 ⁽³⁾ 4 P 2698 4050 ⁽³⁾					
	4 P	2600 4026																						
315 A / B5	3 P	2600 3032																Tipo S4 Nera IP65 1443 3111 ⁽²⁾ Rosso IP65 1444 3111				3 P 2694 3051 ⁽³⁾ 4 P 2694 4051 ⁽³⁾	3 P 2698 3050 ⁽³⁾ 4 P 2698 4050 ⁽³⁾	
	4 P	2600 4032																						
400 A / B5	3 P	2600 3041		Tipo S4 Nera IP65 1443 3111 ⁽²⁾ Rosso IP65 1444 3111																			3 P 2694 3051 ⁽³⁾ 4 P 2694 4051 ⁽³⁾	3 P 2698 3050 ⁽³⁾ 4 P 2698 4050 ⁽³⁾
	4 P	2600 4041																						
500 A / B5	3 P	2600 3051	Tipo S4 Nera IP65 1443 3111 ⁽²⁾ Rosso IP65 1444 3111																				3 P 2694 3051 ⁽³⁾ 4 P 2694 4051 ⁽³⁾	3 P 2698 3050 ⁽³⁾ 4 P 2698 4050 ⁽³⁾
	4 P	2600 4051																						
630 A / B5	3 P	2600 3064								Tipo S4 Nera IP65 1443 3111 ⁽²⁾ Rosso IP65 1444 3111													3 P 2694 3051 ⁽³⁾ 4 P 2694 4051 ⁽³⁾	3 P 2698 3050 ⁽³⁾ 4 P 2698 4050 ⁽³⁾
	4 P	2600 4064																						
800 A / B6	3 P	2600 3081												Tipo S4 Nera IP65 1443 3111 ⁽²⁾ Rosso IP65 1444 3111			1° contatto NC/NA 2699 0031 2° contatto NC/NA 2699 0032						3 P 2698 3080 ⁽³⁾ 4 P 2698 4080 ⁽³⁾	
	4 P	2600 4081																						
1000 A / B6	3 P	2600 3099																Tipo S4 Nera IP65 1443 3111 ⁽²⁾ Rosso IP65 1444 3111					3 P 2698 3080 ⁽³⁾ 4 P 2698 4080 ⁽³⁾	
	4 P	2600 4099																						
CD 1250 A / B6	3 P	2600 3119		Tipo S4 Nera IP65 1443 3111 ⁽²⁾ Rosso IP65 1444 3111																			3 P 2698 3080 ⁽³⁾ 4 P 2698 4080 ⁽³⁾	
	4 P	2600 4119																						
1250 A / B7	3 P	2600 3121	Tipo S4 Nera IP65 1443 3111 ⁽²⁾ Rosso IP65 1444 3111																				3 P 2698 3120 ⁽³⁾ 4 P 2698 4120 ⁽³⁾	
	4 P	2600 4121																						
1600 A / B7	3 P	2600 3161								Tipo S4 Nera IP65 1443 3111 ⁽²⁾ Rosso IP65 1444 3111													3 P 2698 3120 ⁽³⁾ 4 P 2698 4120 ⁽³⁾	
	4 P	2600 4161																						
1800 A / B7	3 P	2600 3181												Tipo S4 Nera IP65 1443 3111 ⁽²⁾ Rosso IP65 1444 3111									3 P 2698 3120 ⁽³⁾ 4 P 2698 4120 ⁽³⁾	
	4 P	2600 4181																						
2000 A / B8	3 P	2600 3200																Tipo V2 Nera IP65 2799 7136 ⁽²⁾ Rosso IP65 2799 7134					3 P 2698 3200 ⁽³⁾ 4 P 2698 4200 ⁽³⁾	
	4 P	2600 4200																						
2500 A / B8	3 P	2600 3250		Tipo V2 Nera IP65 2799 7136 ⁽²⁾ Rosso IP65 2799 7134																			3 P 2698 3200 ⁽³⁾ 4 P 2698 4200 ⁽³⁾	
	4 P	2600 4250																						
3200 A / B8	3 P	2600 3320	Tipo V2 Nera IP65 2799 7136 ⁽²⁾ Rosso IP65 2799 7134																				3 P 2698 3200 ⁽³⁾ 4 P 2698 4200 ⁽³⁾	
	4 P	2600 4320																						
4000 A / B9	3 P	2600 3401								Tipo V0 Nera 2799 7072 ⁽²⁾	Tipo V0 Nera IP65 2799 7155 ⁽²⁾		1°/2° contatto NC/NA di serie										-	
	4 P	2600 4401																						
5000 A / B9	3 P	2600 3500												Tipo V0 Nera 2799 7072 ⁽²⁾	Tipo V0 Nera IP65 2799 7155 ⁽²⁾		1°/2° contatto NC/NA di serie						-	
	4 P	2600 4500																						

(1) Apparecchio disponibile in cassetta: vedere le pagine "Cassette di apertura".

(2) Standard.

(3) A monte o a valle.

SIRCO AC - Riferimenti
Per applicazioni severe - Comando frontale per 3 e 4 poli

Calibro (A) / Taglia della scatola	N°di poli	Apparecchio nudo	Maniglia per comando diretto	Maniglia per comando esterno	Asse per comando esterno	Contatti ausiliari	Coprimorsetti	Schermi di protezione dei poli																				
200 A / B4	3 P	26AC 3020	Tipo J1 Nera 1112 1111 ⁽¹⁾ Tipo J1 Rossa 1113 1111	Tipo S2 Nera IP55 1421 2111 ⁽¹⁾ Nera IP65 1423 2111 Rossa IP65 1424 2111	200 mm 1400 1020 320 mm 1400 1032 ⁽¹⁾ 500 mm 1400 1050		3P 2694 3021 ⁽²⁾⁽³⁾ 4 P 2694 4021 ⁽²⁾⁽³⁾	3P 2698 3020 ⁽³⁾ 4 P 2698 4020 ⁽³⁾																				
	4 P	26AC 4020																										
250 A / B4	3 P	26AC 3025					Tipo J4 Blu 1142 1111 ⁽¹⁾ Rossa 1143 1111	Tipo S4 Nera IP65 1443 3111 ⁽¹⁾ Rossa IP65 1444 3111	200 mm 1401 1520 320 mm 1401 1532 ⁽¹⁾ 400 mm 1401 1540	1° contatto NA/NC 2699 0031 2° contatto NA/NC 2699 0032	3P 2694 3051 ⁽²⁾⁽³⁾ 4 P 2694 4051 ⁽²⁾⁽³⁾	3P 2698 3050 ⁽³⁾ 4 P 2698 4050 ⁽³⁾																
	4 P	26AC 4025																										
315 A / B4	3 P	26AC 3031									Tipo S5 Nera 2799 7042 ⁽¹⁾ Rossa 2799 7043	Tipo S5 Nera IP65 1453 8111 ⁽¹⁾ Rossa IP65 1454 8111	200 mm 2799 3015 320 mm 2799 3018 ⁽¹⁾ 450 mm 2799 3019		3P 2694 3051 ⁽²⁾⁽³⁾ 4 P 2694 4051 ⁽²⁾⁽³⁾	3P 2698 3050 ⁽³⁾ 4 P 2698 4050 ⁽³⁾												
	4 P	26AC 4031																										
400 A / B5	3 P	26AC 3040													Tipo V0 Nera 2799 7072 ⁽¹⁾	Tipo V0 Nera 2799 7155 ⁽¹⁾	200 mm 2799 3015 320 mm 2799 3018 ⁽¹⁾ 450 mm 2799 3019	1° / 2° di serie	3P 2694 3051 ⁽²⁾⁽³⁾ 4 P 2694 4051 ⁽²⁾⁽³⁾	3P 2698 3050 ⁽³⁾ 4 P 2698 4050 ⁽³⁾								
	4 P	26AC 4040																										
500 A / B5	3 P	26AC 3050																	Tipo V0 Nera 2799 7072 ⁽¹⁾	Tipo V0 Nera 2799 7155 ⁽¹⁾	200 mm 2799 3015 320 mm 2799 3018 ⁽¹⁾ 450 mm 2799 3019	1° / 2° di serie	3P 2694 3051 ⁽²⁾⁽³⁾ 4 P 2694 4051 ⁽²⁾⁽³⁾	3P 2698 3050 ⁽³⁾ 4 P 2698 4050 ⁽³⁾				
	4 P	26AC 4050																										
CD 630 A / B5	3 P	26AC 3063																					Tipo V0 Nera 2799 7072 ⁽¹⁾	Tipo V0 Nera 2799 7155 ⁽¹⁾	200 mm 2799 3015 320 mm 2799 3018 ⁽¹⁾ 450 mm 2799 3019	1° / 2° di serie	3P 2694 3051 ⁽²⁾⁽³⁾ 4 P 2694 4051 ⁽²⁾⁽³⁾	3P 2698 3050 ⁽³⁾ 4 P 2698 4050 ⁽³⁾
	4 P	26AC 4063																										
630 A / B6	3 P	26AC 3064	Tipo V0 Nera 2799 7072 ⁽¹⁾	Tipo V0 Nera 2799 7155 ⁽¹⁾	200 mm 2799 3015 320 mm 2799 3018 ⁽¹⁾ 450 mm 2799 3019	1° / 2° di serie																					3P 2694 3051 ⁽²⁾⁽³⁾ 4 P 2694 4051 ⁽²⁾⁽³⁾	3P 2698 3050 ⁽³⁾ 4 P 2698 4050 ⁽³⁾
	4 P	26AC 4064																										
800 A / B6	3 P	26AC 3080					Tipo V0 Nera 2799 7072 ⁽¹⁾	Tipo V0 Nera 2799 7155 ⁽¹⁾	200 mm 2799 3015 320 mm 2799 3018 ⁽¹⁾ 450 mm 2799 3019	1° / 2° di serie																	3P 2694 3051 ⁽²⁾⁽³⁾ 4 P 2694 4051 ⁽²⁾⁽³⁾	3P 2698 3080 ⁽²⁾⁽³⁾ 4 P 2698 4080 ⁽²⁾⁽³⁾
	4 P	26AC 4080																										
1000 A / B6	3 P	26AC 3100									Tipo V0 Nera 2799 7072 ⁽¹⁾	Tipo V0 Nera 2799 7155 ⁽¹⁾	200 mm 2799 3015 320 mm 2799 3018 ⁽¹⁾ 450 mm 2799 3019	1° / 2° di serie													3P 2694 3051 ⁽²⁾⁽³⁾ 4 P 2694 4051 ⁽²⁾⁽³⁾	3 P 2698 3120 ⁽²⁾⁽³⁾ 4 P 2698 4120 ⁽²⁾⁽³⁾
	4 P	26AC 4100																										
CD 1250 A / B6	3 P	26AC 3120													Tipo V0 Nera 2799 7072 ⁽¹⁾	Tipo V0 Nera 2799 7155 ⁽¹⁾	200 mm 2799 3015 320 mm 2799 3018 ⁽¹⁾ 450 mm 2799 3019	1° / 2° di serie									3P 2694 3051 ⁽²⁾⁽³⁾ 4 P 2694 4051 ⁽²⁾⁽³⁾	3 P 2698 3120 ⁽²⁾⁽³⁾ 4 P 2698 4120 ⁽²⁾⁽³⁾
	4 P	26AC 4120																										
1250 A / B7	3 P	26AC 3121																	Tipo V0 Nera 2799 7072 ⁽¹⁾	Tipo V0 Nera 2799 7155 ⁽¹⁾	200 mm 2799 3015 320 mm 2799 3018 ⁽¹⁾ 450 mm 2799 3019	1° / 2° di serie					3P 2694 3051 ⁽²⁾⁽³⁾ 4 P 2694 4051 ⁽²⁾⁽³⁾	3 P 2698 3120 ⁽²⁾⁽³⁾ 4 P 2698 4120 ⁽²⁾⁽³⁾
	4 P	26AC 4121																										
1600 A / B7	3 P	26AC 3160																					Tipo V0 Nera 2799 7072 ⁽¹⁾	Tipo V0 Nera 2799 7155 ⁽¹⁾	200 mm 2799 3015 320 mm 2799 3018 ⁽¹⁾ 450 mm 2799 3019	1° / 2° di serie	3P 2694 3051 ⁽²⁾⁽³⁾ 4 P 2694 4051 ⁽²⁾⁽³⁾	3 P 2698 3120 ⁽²⁾⁽³⁾ 4 P 2698 4120 ⁽²⁾⁽³⁾
	4 P	26AC 4160																										
2000 A / B8	3 P	26AC 3200	Tipo V0 Nera 2799 7072 ⁽¹⁾	Tipo V0 Nera 2799 7155 ⁽¹⁾	200 mm 2799 3015 320 mm 2799 3018 ⁽¹⁾ 450 mm 2799 3019	1° / 2° di serie																					3P 2694 3051 ⁽²⁾⁽³⁾ 4 P 2694 4051 ⁽²⁾⁽³⁾	3 P 2698 3200 ⁽²⁾⁽³⁾ 4 P 2698 4200 ⁽²⁾⁽³⁾
	4 P	26AC 4200																										
4000 A / B9	3 P	Consultateci					Tipo V0 Nera 2799 7072 ⁽¹⁾	Tipo V0 Nera 2799 7155 ⁽¹⁾	200 mm 2799 3015 320 mm 2799 3018 ⁽¹⁾ 450 mm 2799 3019	1° / 2° di serie																	3P 2694 3051 ⁽²⁾⁽³⁾ 4 P 2694 4051 ⁽²⁾⁽³⁾	3/4P 1509 4200 ⁽⁴⁾
	4 P	Consultateci																										

(1) Standard.

(2) Obbligatorio per tensioni superiori a 415 VAC.

(3) A monte o a valle.

(4) A monte e a valle.

SIRCO - Riferimenti

Applicazioni standard - Comando frontale - 6 e 8 poli

Calibro (A) / Taglia della scatola	N° di poli	Apparecchio nudo	Maniglia per comando diretto	Maniglia per comando esterno	Asse per comando esterno	Contatti ausiliari	Coprimorsetti	Schermi di protezione dei poli
125 A / B3 _{DS}	6 P	2601 6013	Tipo J2 Nera 1122 1111 ⁽¹⁾ Rosso 1123 1111	Tipo S2 Nera IP65 1421 2111 ⁽¹⁾ Rosso IP65 1424 2111	200 mm 1400 1020 320 mm 1400 1032 ⁽¹⁾		6 P 2694 3014 ⁽²⁾⁽³⁾ 8 P 2694 4014 ⁽²⁾⁽³⁾	6 P 1509 3012 ⁽⁴⁾ 8 P 1509 4012 ⁽⁴⁾
	8 P	2601 8013						
160 A / B3 _{DS}	6 P	2601 6016						
	8 P	2601 8016						
250 A / B4 _{DS}	6 P	2601 6025	Tipo J3 Nera 1132 1111 ⁽¹⁾ Rosso 1133 1111	Tipo S4 Nera IP65 1443 3111 ⁽¹⁾ Rosso IP65 1444 3111	200 mm 1401 1520 320 mm 1401 1532 ⁽¹⁾	1° contatto NC/NA 2699 0061 2° contatto NC/NA 2699 0062	6 P 2694 3021 ⁽²⁾⁽³⁾ 8 P 2694 4021 ⁽²⁾⁽³⁾ 6 P 2694 3051 ⁽²⁾⁽³⁾ 8 P 2694 4051 ⁽²⁾⁽³⁾	6 P 1509 3025 ⁽⁴⁾ 8 P 1509 4025 ⁽⁴⁾ 6 P 1509 3063 ⁽⁴⁾ 8 P 1509 4063 ⁽⁴⁾
	8 P	2601 8025						
400 A / B5 _{DS}	6 P	2601 6040						
	8 P	2601 8040						
630 A / B5 _{DS}	6 P	2601 6063						
	8 P	2601 8063						
800 A / B6 _{DS}	6 P	2601 6080	Tipo J4 Blu 1142 1111 ⁽²⁾ Rosso 1143 1111	Tipo V1 Nera IP65 2799 7145 ⁽¹⁾	320 mm 2799 3018 ⁽¹⁾		-	6 P 1509 3080 ⁽⁴⁾ 8 P 1509 4080 ⁽⁴⁾
	8 P	2601 8080						
1000 A / B6 _{DS}	6 P	2601 6100						
	8 P	2601 8100						
1250 A / B7 _{DS}	6 P	2601 6120						
	8 P	2601 8120						
1600 A / B7 _{DS}	6 P	2601 6160					6 P 1509 3160 ⁽⁴⁾ 8 P 1509 4160 ⁽⁴⁾	
	8 P	2601 8160						

(1) Standard.

(2) A monte o a valle nella parte anteriore o posteriore dell'apparecchio.

(3) Selezionare 2 pezzi per fronte e retro.

(4) A monte o a valle nella parte anteriore dell'apparecchio.

Accessori

Maniglia per comando diretto

Maniglia per comando diretto per SIRCO				
Calibro (A) / Taglia della scatola	N° di poli	Tipo di maniglia	Colore della maniglia	Codice
125 ... 160 / B3	3/4 P	J0	Nera	1102 1111 ⁽¹⁾
125 ... 160 / B3	3/4 P	J0	Rossa	1103 1111
125 ... 160 / B3 _{DS}	6/8 P	J2	Nera	1122 1111 ⁽¹⁾
125 ... 160 / B3 _{DS}	6/8 P	J2	Rossa	1123 1111
200 ... 630 / B4-B5	3/4 P	J1	Nera	1112 1111 ⁽¹⁾
200 ... 630 / B4-B5	3/4 P	J1	Rossa	1113 1111
250 ... 630 / B4 _{DS} -B5 _{DS}	6/8 P	J3	Nera	1132 1111 ⁽¹⁾
250 ... 630 / B4 _{DS} -B5 _{DS}	6/8 P	J3	Rossa	1133 1111
800 ... 1800 / B6...B7	3/4 P	J4	Blue	1142 1111 ⁽¹⁾
800 ... 1800 / B6...B7	3/4 P	J4	Rossa	1143 1111
800 ... 1600 / B6 _{DS} -B7 _{DS}	6/8 P	J4	Blue	1142 1111 ⁽¹⁾
800 ... 1600 / B6 _{DS} -B7 _{DS}	6/8 P	J4	Rossa	1143 1111
1800 ... 3200 / B8	3/4P	S5	Nera	2799 7042 ⁽¹⁾
1800 ... 3200 / B8	3/4P	S5	Rossa	2799 7043
4000 ... 5000 / B9	3/4 P	V0	Nera	2799 7072 ⁽¹⁾

(1) Standard.

Maniglia per comando diretto per SIRCO AC				
Calibro (A) / Taglia della scatola	N° di poli	Tipo di maniglia	Colore della maniglia	Codice
200 ... CD 630 / B4 ... B5	3/4 P	J1	Nera	1112 1111 ⁽¹⁾
200 ... CD 630 / B4 ... B5	3/4 P	J1	Rossa	1113 1111
630 ... 1600 / B6 ... B7	3/4 P	J4	Blu	1142 1111 ⁽¹⁾
630 ... 1600 / B6 ... B7	3/4 P	J4	Rossa	1143 1111
2000 / B8	3/4 P	S5	Nera	2799 7042 ⁽¹⁾
2000 / B8	3/4 P	S5	Rossa	2799 7043
4000 / B9	3/4 P	V0	Nera	2799 7072 ⁽¹⁾

(1) Standard.

Maniglia per comando esterno con interblocco della porta

Maniglia per comando frontale esterno per SIRCO e SIRCO AC						
Calibro (A) / Taglia della scatola		N° di poli	Tipo di maniglia	Colore della maniglia	IP esterno ⁽¹⁾	Codice
SIRCO	SIRCO AC					
125 ... 630 / B3 ... B5	200 ... CD 630 / B4 ... B5	3/4 P	S2	Nera	IP55	1421 2111 ⁽²⁾
				Nera	IP65	1423 2111
				Rossa	IP65	1424 2111
125 ... 160 / B3 _{DS}	-	6/8 P	S2	Nera	IP55	1421 2111 ⁽²⁾
				Nera	IP65	1423 2111
				Rossa	IP65	1424 2111
250 ... 630 / B4 _{DS} -B5 _{DS}	-	6/8 P	S4	Nera	IP65	1443 3111
				Rossa	IP65	1444 3111
800 ... 1600 / B6 _{DS} -B7 _{DS}	-	6/8 P	V1	Nera	IP65	2799 7145 ⁽²⁾
800 ... 1800 / B6-B7	630 ... 1600 / B6 ... B7	3/4 P	S4	Nera	IP65	1443 3111 ⁽²⁾
				Rossa	IP65	1444 3111
2000 ... 3200 / B8	2000 / B8	3/4 P	V2	Nera	IP65	2799 7136 ⁽²⁾
				Rossa	IP65	2799 7134
			S5	Nera	IP65	1453 8111
				Rossa	IP65	1454 8111
4000 ... 5000 / B9	4000 / B9	3/4 P	V0	Nera	IP65	2799 7155 ⁽²⁾

(1) IP: grado di protezione secondo la norma IEC 60529.

(2) Standard.



Uso

Le maniglie per comando esterno con interblocco della porta includono una mostrina, sono lucchettabili e devono essere utilizzate con una prolunga d'asse.



SIRCO

Interruttori-sezionatori per la distribuzione di energia elettrica da 125 a 5000 A

Accessori (seguito)

Asse per comando esterno

Per SIRCO e SIRCO AC a 3/4 poli

Calibro (A) / Taglia della scatola		Dimensioni X (mm)	Lunghezza (mm)	Codice
SIRCO	SIRCO AC			
125 ... 160 / B3		125 ... 250	200	1400 1020
		125 ... 300	250	1400 1025
		125 ... 370	320	1400 1032
		125 ... 550	500	1400 1050
		125 ... 850	750	1400 1075
200 ... 250 / B4	200 ... 315 / B4	135 ... 265	200	1400 1020
		135 ... 315	250	1400 1025
		135 ... 385	320	1400 1032
		135 ... 565	500	1400 1050
		135 ... 880	750	1400 1075
315 ... 630 / B5	400 ... CD 630 / B5	165 ... 295	200	1400 1020
		165 ... 345	250	1400 1025
		165 ... 415	320	1400 1032
		165 ... 595	500	1400 1050
		165 ... 940	750	1400 1075
800 ... 1800 / B6...B7	630 ... 1600 / B6 ... B7	221 ... 343	200	1401 1520
		221 ... 463	320	1401 1532
		221 ... 543	400	1401 1540
2000 ... 3200 / B8	2000 / B8	415 ... 570	200	2799 3015
		415 ... 690	320	2799 3018
		415 ... 820	450	2799 3019
4000 ... 5000 / B9	4000 / B9	550 ... 680	200	2799 3015
		651 ... 921	320	2799 3018

Per SIRCO 6/8 poli

Calibro (A) / Taglia della scatola	Dimensioni X (mm)	Lunghezza (mm)	Codice
125 ... 160 / B3 _{DS}	270 ... 436	200	1400 1020
125 ... 160 / B3 _{DS}	270 ... 556	320	1400 1032
250 ... 630 / B4 _{DS} -B5 _{DS}	221 ... 308	200	1401 1520
250 ... 630 / B4 _{DS} -B5 _{DS}	221 ... 428	320	1401 1532
250 ... 630 / B4 _{DS} -B5 _{DS}	221 ... 508	400	1401 1540

Altri colori dei coperchi per maniglia di tipo S

Uso

Per maniglie di tipo S.

Colore della maniglia	Ordinare per multipli di	Tipo di maniglia	Codice
Grigio chiaro	50	S2, S3	1401 0001
Grigio scuro	50	S2, S3	1401 0011
Grigio chiaro	50	S4	1401 0031
Grigio scuro	50	S4	1401 0041



Coperchio di tipo S

Adattatore di rialzo per maniglie di tipo S

Uso

Aggiunge 12 mm alla profondità della maniglia.

Colore della maniglia	Da ordinare in multipli di	IP esterno ⁽¹⁾	Codice
Nera	1	IP65	1493 0000

(1) IP: grado di protezione secondo la norma IEC 60529.



access_187.eps

Uso

Lunghezze standard:

- 200 mm
- 250 mm
- 300 mm
- 400 mm
- 500 mm
- 750 mm

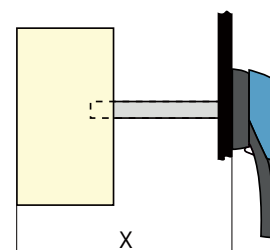
Sono disponibili altre lunghezze: - consultateci.



access_368.eps



access_144.eps



access_202_a_1_x_cat

Cono di guida per comando esterno

Uso

Da utilizzare con maniglie di tipo S per guidare la prolunga dell'asse nella maniglia esterna. Questo accessorio permette di correggere un difetto di centraggio dall'asse di comando fino a circa 15 mm.

Consigliato per lunghezze d'asse superiori a 320 mm.

Descrizione	Codice
Cono di guida	1429 0000



access_260.eps

Contatti ausiliari

Uso

Preapertura e segnalazione delle posizioni 0 e I:

- Da 1 a 2 contatti ausiliari NC/NA.
- Da 1 a 4 contatti ausiliari NC+NA.
- da 1 a 2 contatti ausiliari NC/NA basso livello.

Caratteristiche

CA NC/NA: IP2 con comando frontale.

Collegamento al circuito di comando

Morsetto fast-on da 6,35 mm.

Caratteristiche elettriche

30.000 manovre.

Contatto NC/NA per SIRCO e SIRCO AC 3/4 poli		
Calibro (A) / Taglia della scatola	Posizione del CA	Codice
125 ... 3200 / B3 ... B8	1°	2699 0031
125 ... 3200 / B3 ... B8	2°	2699 0032
4000 ... 5000 / B9	1°/2°	di serie

Contatto NC/NA per SIRCO 6/8 poli		
Calibro (A) / Taglia della scatola	Posizione del CA	Codice
125 ... 1600 / B3 _{DS} ... B7 _{DS}	1°	2699 0061
125 ... 1600 / B3 _{DS} ... B7 _{DS}	2°	2699 0062

Contatto NC+NA per SIRCO e SIRCO AC 3/4 poli		
Calibro (A) / Taglia della scatola	Posizione del CA	Codice
125 ... 3200 / B3 ... B8	1°	2699 0141
125 ... 3200 / B3 ... B8	2°/3°/4°	2699 0142

Contatto NC/NA basso livello per SIRCO e SIRCO AC 3/4 poli		
Calibro (A) / Taglia della scatola	Posizione del CA	Codice
125 ... 3200 / B3 ... B8	1°	2699 0301
125 ... 3200 / B3 ... B8	2°	2699 0302

Caratteristiche

Calibro (A) / Taglia della scatola	Tipo di contatto	Corrente nominale (A)	Corrente di funzionamento I _e (A)									
			230 VAC		400 VAC		24 VDC			48 VDC		
			AC-12	AC-13/15	AC-12	AC-13/15	DC-12	DC-13	DC-14	DC-12	DC-13	DC-14
125 ... 3200 / B3 ... B8	NC/NA	16	16	4	12	3	2,5	2,5	1	2,5	1,2	0,2
125 ... 3200 / B3 ... B8	NA + NC	16	16	4	16	3	16	5	1	2,5	1,2	0,2

Schermo di separazione dei poli

Uso

Separazione isolante di sicurezza tra i poli, indispensabile per l'utilizzo a 690 VAC o in ambiente inquinato o polveroso.

Per SIRCO e SIRCO AC 3/4 poli

Calibro (A) / Taglia della scatola		N° di poli	Codice
SIRCO	SIRCO AC		
125 ... 160 / B3		3 P	2998 0033
125 ... 160 / B3		4 P	2998 0034
200 ... 250 / B4	200 ... 315 / B4	3 P	2998 0023
200 ... 250 / B4	200 ... 315 / B4	4 P	2998 0024
315 ... 630 / B5	315 ... CD 630 / B5	3 P	2998 0013
315 ... 630 / B5	315 ... CD 630 / B5	4 P	2998 0014
800 ... 5000 / B6 ... B9	630 ... 4000 / B6 ... B9	3 P	incluso
800 ... 5000 / B6 ... B9	630 ... 4000 / B6 ... B9	4 P	incluso



access_0036.eps

Accessori (seguito)

Coprimorsetti

Uso

Protezione a monte o a valle contro i contatti diretti con i morsetti o le barre di collegamento.

Vantaggi

I fori permettono l'ispezione termografica a distanza senza smontaggio dei coprimorsetti. I coprimorsetti assicurano inoltre la separazione dei poli per gli apparecchi SIRCO e SIRCO AC da 125 a 630 A.



access_077.eps

Per SIRCO e SIRCO AC 3/4 poli

Calibro (A) / Taglia della scatola		N° di poli	Posizione	Codice
SIRCO	SIRCO AC			
125 ... 160 / B3		3 P	A monte o a valle	2694 3014 ⁽¹⁾
125 ... 160 / B3		4 P	A monte o a valle	2694 4014 ⁽²⁾
200 ... 250 / B4	200 ... 315 / B4	3 P	A monte o a valle	2694 3021 ⁽¹⁾
200 ... 250 / B4	200 ... 315 / B4	4 P	A monte o a valle	2694 4021 ⁽²⁾
315 ... 630 / B5	400 ... CD 630 / B5	3 P	A monte o a valle	2694 3051 ⁽¹⁾
315 ... 630 / B5	400 ... CD 630 / B5	4 P	A monte o a valle	2694 4051 ⁽²⁾

- (1) Il codice è composto da 3 pezzi per la protezione a monte o a valle.
(2) Il codice è composto da 4 pezzi per la protezione a monte o a valle.

Per SIRCO 6/8 poli

Calibro (A) / Taglia della scatola	N° di poli	Posizione	Codice
125 ... 160 / B3 _{DS}	6 P	A monte o a valle	2694 3014 ⁽¹⁾⁽³⁾
125 ... 160 / B3 _{DS}	8 P	A monte o a valle	2694 4014 ⁽²⁾⁽³⁾
250 / B4 _{DS}	6 P	A monte o a valle	2694 3021 ⁽¹⁾⁽³⁾
250 / B4 _{DS}	8 P	A monte o a valle	2694 4021 ⁽²⁾⁽³⁾
400 ... 630 / B5 _{DS}	6 P	A monte o a valle	2694 3051 ⁽¹⁾⁽³⁾
400 ... 630 / B5 _{DS}	8 P	A monte o a valle	2694 4051 ⁽²⁾⁽³⁾

- (1) Il codice è composto da 3 pezzi per la protezione a monte o a valle sulla parte anteriore o posteriore dell'apparecchio.
(2) Il codice è composto da 4 pezzi per la protezione a monte o a valle sulla parte anteriore o posteriore dell'apparecchio.
(3) Selezionare 2 pezzi per fronte e retro.

Ripartitori

Uso

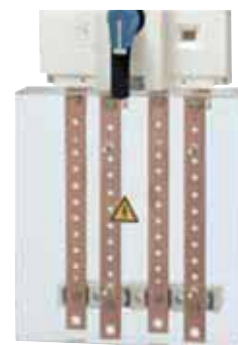
Collegamento semplice e veloce di più conduttori equipotenziali a valle del SIRCO.

Per SIRCO 3/4 poli

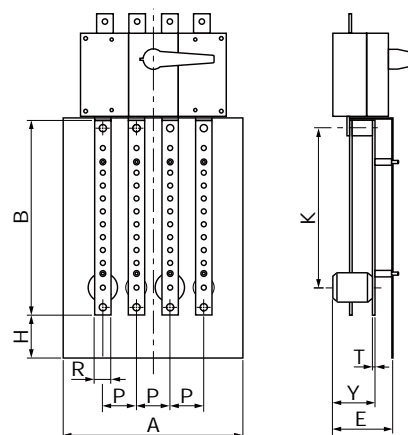
Calibro (A) / Taglia della scatola	N° di poli	N° di partenze per sezione (mm ²)	I _{cc} (kA eff) ⁽¹⁾	Codice
160 / B3	3 P	1x95 + 8x25	10	5411 3016
160 / B3	4 P	1x95 + 8x25	10	5411 4016
250 / B4	3 P	1x150 + 8x50	15	5411 3025
250 / B4	4 P	1x150 + 8x50	15	5411 4025
400 / B5	3 P	1x240 + 8x95	21	5411 3040
400 / B5	4 P	1x240 + 8x95	21	5411 4040
630 / B5	3 P	1x300 + 8x150	21	5411 3063
630 / B5	4 P	1x300 + 8x150	21	5411 4063

Dimensioni

Calibro (A) / Taglia della scatola	N° di poli	A	B	T	H	K	P	R	T	Y
160 / B3	3 P	154	286	73	46,5	261,5	36	20	4	54
160 / B3	4 P	190	286	73	46,5	261,5	36	20	4	54
250 / B4	3 P	210	307	83	57,5	279	50	25	4	56
250 / B4	4 P	260	307	83	57,5	279	50	25	4	56
400 / B5	3 P	281	375	116	82,5	340	65	32	5	82
400 / B5	4 P	346	375	116	82,5	340	65	32	5	82
630 / B5	3 P	271	438	117	90,5	410,5	65	40	6	83
630 / B5	4 P	346	438	117	90,5	410,5	65	40	6	83



repar_020.psd



repar_003_d1_x_cat.dwg

Schermi di protezione dei poli

Uso

Protezione a monte o a valle contro i contatti diretti con i morsetti o le barre di collegamento.

Per SIRCO e SIRCO AC 3/4 poli

Calibro (A) / Taglia della scatola		N° di poli	Posizione	Codice
SIRCO	SIRCO AC			
125 ... 160 / B3		3 P	A monte o a valle	2698 3012
125 ... 160 / B3		4 P	A monte o a valle	2698 4012
200 ... 250 / B4	200 ... 315 / B4	3 P	A monte o a valle	2698 3020
200 ... 250 / B4	200 ... 315 / B4	4 P	A monte o a valle	2698 4020
315 ... 630 / B5	400 ... CD 630 / B5	3 P	A monte o a valle	2698 3050
315 ... 630 / B5	400 ... CD 630 / B5	4 P	A monte o a valle	2698 4050
800 ... CD 1250 / B6	630 ... CD 1250 / B6	3 P	A monte o a valle	2698 3080
800 ... CD 1250 / B6	630 ... CD 1250 / B6	4 P	A monte o a valle	2698 4080
1250 ... 1800 / B7	1250 ... 1600 / B7	3 P	A monte o a valle	2698 3120
1250 ... 1800 / B7	1250 ... 1600 / B7	4 P	A monte o a valle	2698 4120
2000 ... 3200 / B8	2000 / B8	3 P	A monte o a valle	2698 3200
2000 ... 3200 / B8	2000 / B8	4 P	A monte o a valle	2698 4200
4000 ... 5000 / B9	4000 / B9	3/4 P	A monte o a valle	1509 4200



aces_079.eps

Per SIRCO 6/8 poli

Calibro (A) / Taglia della scatola	N° di poli	Posizione	Codice
125 ... 160 / B3 _{DS}	6 P	A monte o a valle	1509 3012
125 ... 160 / B3 _{DS}	8 P	A monte o a valle	1509 4012
250 / B4 _{DS}	6 P	A monte o a valle	1509 3025
250 / B4 _{DS}	8 P	A monte o a valle	1509 4025
400 ... 630 / B5 _{DS}	6 P	A monte o a valle	1509 3063
400 ... 630 / B5 _{DS}	8 P	A monte o a valle	1509 4063
800 ... 1250 / B6 _{DS} -B7 _{DS}	6 P	A monte o a valle	1509 3080
800 ... 1250 / B6 _{DS} -B7 _{DS}	8 P	A monte o a valle	1509 4080
1600 / B7 _{DS}	6 P	A monte o a valle	1509 3160
1600 / B7 _{DS}	8 P	A monte o a valle	1509 4160

Morsetti a gabbia

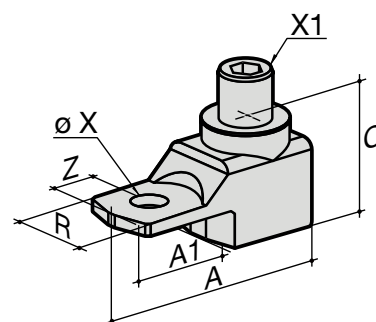
Uso

Permettono il collegamento diretto dei conduttori in rame e in alluminio senza capicorda e l'integrazione sotto protezione IP2X.

Materiale: alluminio stagnato

Dimensioni

Calibro (A) / Taglia della scatola	A	A1	C	R	ØX	X1	Z
125 ... 160 / B3	47,5	22,5	25	20	8,5	M12	10
200 ... 250 / B4	62	31,5	31,5	25	10,5	M16	14
315 ... 400 / B5	71,5	32	38	32	10,5	M20	15
500 ... 630 / B5	76,5	37	38	40	12,5	M20	15



born_019_a_1_x_cat

Riferimenti

Calibro (A) / Taglia della scatola	Capacità di serraggio (mm²)	N° di poli	Coppia di serraggio (Nm)	Larghezza della barra flessibile (mm)	Codice
125 ... 160 / B3	16 ... 95	3 P	14	13	5400 3016
125 ... 160 / B3	16 ... 95	4 P	14	13	5400 4016
200 ... 250 / B4	16 ... 185	3 P	25	18	5400 3025
200 ... 250 / B4	16 ... 185	4 P	25	18	5400 4025
315 ... 400 / B5	50 ... 240	3 P	45	20	5400 3040
315 ... 400 / B5	50 ... 240	4 P	45	20	5400 4040
500 ... 630 / B5	70 ... 300	3 P	45	24	5400 3063
500 ... 630 / B5	70 ... 300	4 P	45	24	5400 4063

Accessori (seguito)

Kit di collegamento delle barre di rame

Uso

Permette la connessione tra due punti di uno stesso polo per i calibri da 2000 a 3200 A (Fig. 1 e Fig. 2).

Per il calibro da 3200 A le barrette di connessione (pezzo A) sono fornite collegate di serie.

La viteria è da ordinare separatamente.

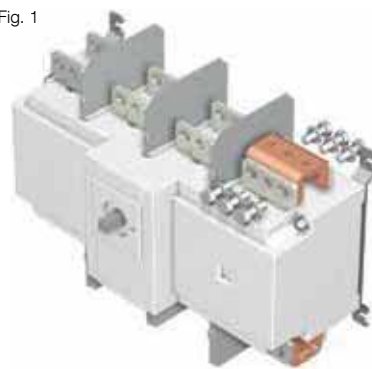
Questi accessori sono descritti dettagliatamente nella nota tecnica scaricabile su www.socomec.com.

Collegamento piatto a monte o a valle - Fig. 1

Calibro (A) / Taglia della scatola	Pezzo	Quantità da ordinare per polo ⁽¹⁾	Codice
2000 ... 2500 / B8	Barra a C - pezzo A	1	2619 1200
2000 ... 2500 / B8	Viteria - pezzo B	1	2699 1200
3200 / B8	Barra a C - pezzo A		di serie
3200 / B8	Viteria - pezzo B	1	2699 1200
4000 ... 5000 / B9	Collegamento standard		

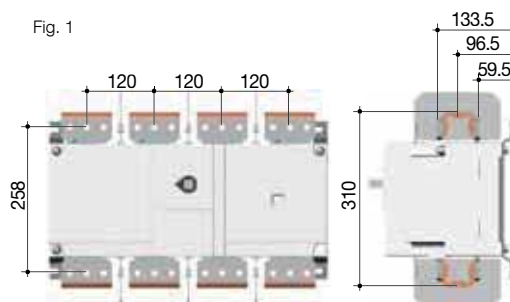
(1) Per esempio per un apparecchio a 3 poli moltiplicare per 3 le quantità indicate.

Fig. 1



access_220.eps

Fig. 1



access_224_a_1_cat

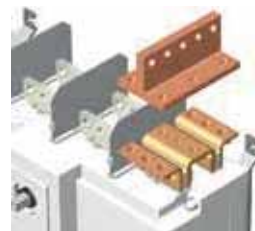
Collegamento a T a monte o a valle - Fig. 2

Calibro (A) / Taglia della scatola	Pezzo	Quantità da ordinare per polo ⁽¹⁾	Codice
2000 ... 2500 / B8	Barra a C - pezzo A	1	2619 1200
2000 ... 2500 / B8	Barra a T - pezzo C	1	2629 1200 ⁽²⁾
2000 ... 2500 / B8	Barra a L - pezzo D	1	2639 1200 ⁽²⁾
3200 / B8	Barra a C - pezzo A		di serie
3200 / B8	Barra a T - pezzo C	1	2629 1200
3200 / B8	Barra a L - pezzo D	1	2639 1200
4000 ... 5000 / B9	Collegamento standard		

(1) Per esempio per un apparecchio a 3 poli moltiplicare per 3 le quantità indicate.

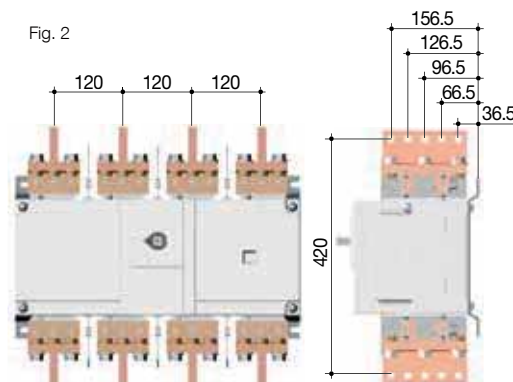
(2) La viteria è fornita con gli accessori.

Fig. 2



access_222.eps

Fig. 2



access_225_a_1_cat

Dispositivo di blocco della manovra

Uso

Blocco in posizione 0 della maniglia di comando frontale o laterale:
- tramite lucchetto (non compreso) e la funzione di lucchettaggio di serie della maniglia. Da 125 a 1800 A, il lucchettaggio con la maniglia di comando frontale esterna blocca la porta,

- tramite serratura (non compresa): vedere lo schema a fianco,
- con bobina a mancanza di tensione: la chiusura del SIRCO è possibile solo se la bobina è alimentata.

Per 6/8 poli: consultateci.

Per SIRCO

Blocco con serratura RONIS EL11AP (non compresa)

Calibro (A) / Taglia della scatola	N° di poli	Comando	Figura	Codice
125 ... 630 / B3 ... B5	3/4 P	Frontale diretto	1	2699 6008 ⁽¹⁾
125 ... 1800 / B3 ... B7	3/4 P	Frontale esterno	3	1499 7701
800 ... 3200 / B6 ... B8	3/4 P	Frontale diretto	2	2699 6027
1250 ... 5000 / B7 ... B9	3/4 P	Frontale esterno	4	2799 7002

(1) Maniglia per comando frontale inclusa.

Per SIRCO AC

Blocco con serratura RONIS EL11AP (non compresa)

Calibro (A) / Taglia della scatola	N° di poli	Comando	Figura	Codice
200 ... CD 630 / B4 ... B5	3/4 P	Frontale diretto	1	2699 6008 ⁽¹⁾
630 ... 1600 / B6 ... B7	3/4 P	Frontale diretto	2	2699 6027

(1) Il sistema di blocco si monta direttamente sull'apparecchio.

Per SIRCO

Blocco con bobina a mancanza di tensione da 230 VAC

(Per altre tensioni, contattateci)

Calibro (A) / Taglia della scatola	N° di poli	Comando	Codice
125 ... 630 / B3 ... B5	3/4 P	Frontale esterno	2699 9063 ⁽¹⁾
800 ... 3200 / B6 ... B8	3/4 P	Frontale diretto	2699 9315 ⁽¹⁾

(1) Il sistema di blocco si monta direttamente sull'apparecchio.

Blocco con serratura CASTELL (non compresa)

Calibro (A) / Taglia della scatola	N° di poli	Tipo di maniglia	Tipo di blocco	Comando	Figura	Codice
125 ... 160 / B3	6/8 P	S2	K	Frontale esterno	2	4109 8507
125 ... 1 800 / B3 ... B8	3/4 P	S2, S4	FS	Frontale esterno	3	1499 7703
125 ... 1 800 / B3 ... B8	3/4 P	S2, S4	K	Frontale esterno	3	1499 7702
250 ... 630 / B4 ... B5	6/8 P	S4	K	Frontale esterno	2	2999 8707
800 ... 1 600 / B6 ... B7	6/8 P	S5	K	Frontale esterno	2	2799 7003
1 250 ... 4 000 / B7 ... B9	3/4 P	S5, S0	K	Frontale esterno	2	2799 7003

Fig. 1

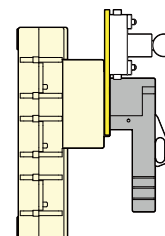


Fig. 3

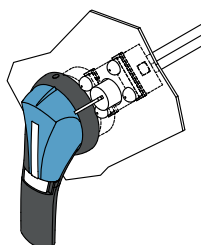


Fig. 2

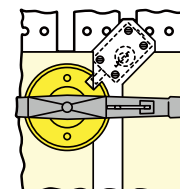
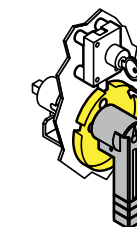


Fig. 4



Altri accessori specifici



- Dispositivo di accoppiamento meccanico per realizzare interruttori di "n" poli dello stesso calibro o di calibri diversi.
- Dispositivo di interblocco meccanico.

Caratteristiche SIRCO secondo la norma IEC 60947-3

Da 125 a 800 A

Corrente termica I_b a 40 °C	125 A	160 A	200 A	250 A	315 A	400 A	500 A	630 A	800 A
Taglia della scatola	B3	B3	B4	B4	B5	B5	B5	B5	B6
Tensione nominale di isolamento U_i (V)	800	800	800	800	1000	1000	1000	1000	1000
Tensione nominale di tenuta agli shock U_{imp} (kV)	8	8	8	8	12	12	12	12	12

Correnti nominali di funzionamento I_e (A)

Tensione nominale	Categoria di impiego	A / B ⁽¹⁾	A / B ⁽¹⁾	A / B ⁽¹⁾	A / B ⁽¹⁾	A / B ⁽¹⁾	A / B ⁽¹⁾	A / B ⁽¹⁾	A / B ⁽¹⁾	A / B ⁽¹⁾
415 VAC	AC-20 A / AC-20 B	125 / 125	160 / 160	200 / 200	250 / 250	315 / 315	400 / 400	500 / 500	630 / 630	800 / 800
415 VAC	AC-21 A / AC-21 B	125 / 125	160 / 160	200 / 200	250 / 250	315 / 315	400 / 400	500 / 500	630 / 630	800 / 800
415 VAC	AC-22 A / AC-22 B	125 / 125	160 / 160	200 / 200	250 / 250	315 / 315	400 / 400	500 / 500	630 / 630	800 / 800
415 VAC	AC-23 A / AC-23 B	125 / 125	160 / 160	200 / 200	250 / 250	315 / 315	400 / 400	500 / 500	500 / 500	800 / 800
220 VDC	DC-20 A / DC-20 B	125 / 125	160 / 160	200 / 200	250 / 250	315 / 315	400 / 400	500 / 500	630 / 630	800 / 800
220 VDC	DC-21 A / DC-21 B	125 / 125	160 / 160	160 / 200	250 / 250	315 / 315	400 / 400	500 / 500	630 / 630	800 / 800
220 VDC	DC-22 A / DC-22 B	125 / 125	160 / 160	160 / 200	250 / 250	315 / 315	400 / 400	400 / 500	500 / 500	800 / 800
220 VDC	DC-23 A / DC-23 B	125 / 125	125 / 125	160 / 160	200 / 200	315 / 315	400 / 400	400 / 400	500 / 500	800 / 800
440 VDC	DC-20 A / DC-20 B	125 / 125	160 / 160	200 / 200	250 / 250	315 / 315	400 / 400	500 / 500	630 / 630	800 / 800
440 VDC	DC-21 A / DC-21 B	125 ⁽²⁾ / 125 ⁽²⁾	160 ⁽²⁾ / 160 ⁽²⁾	160 ⁽²⁾ / 200 ⁽²⁾	200 ⁽²⁾ / 200 ⁽²⁾	315 ⁽²⁾ / 315 ⁽²⁾	400 ⁽²⁾ / 400 ⁽²⁾	400 ⁽²⁾ / 400 ⁽²⁾	500 ⁽²⁾ / 500 ⁽²⁾	800 ⁽³⁾ / 800 ⁽³⁾
440 VDC	DC-22 A / DC-22 B	125 ⁽²⁾ / 125 ⁽²⁾	125 ⁽²⁾ / 125 ⁽²⁾	160 ⁽²⁾ / 160 ⁽²⁾	200 ⁽²⁾ / 200 ⁽²⁾	315 ⁽²⁾ / 315 ⁽²⁾	400 ⁽²⁾ / 400 ⁽²⁾	400 ⁽²⁾ / 400 ⁽²⁾	500 ⁽²⁾ / 500 ⁽²⁾	800 ⁽³⁾ / 800 ⁽³⁾
440 VDC	DC-23 A / DC-23 B	125 ⁽³⁾ / 125 ⁽³⁾	125 ⁽³⁾ / 125 ⁽³⁾	160 ⁽³⁾ / 160 ⁽³⁾	200 ⁽³⁾ / 200 ⁽³⁾	315 ⁽³⁾ / 315 ⁽³⁾	400 ⁽³⁾ / 400 ⁽³⁾	400 ⁽³⁾ / 400 ⁽³⁾	500 / 500	800 ⁽³⁾ / 800 ⁽³⁾
500 VDC	DC-20 A / DC-20 B	125 / 125	160 / 160	200 / 200	250 / 250	315 / 315	400 / 400	500 / 500	630 / 630	800 / 800
500 VDC	DC-21 A / DC-21 B	125 ⁽²⁾ / 125 ⁽²⁾	125 ⁽²⁾ / 125 ⁽²⁾	160 ⁽²⁾ / 200 ⁽²⁾	200 ⁽²⁾ / 200 ⁽²⁾	315 ⁽²⁾ / 315 ⁽²⁾	400 ⁽²⁾ / 400 ⁽²⁾	400 ⁽²⁾ / 400 ⁽²⁾	500 ⁽²⁾ / 500 ⁽²⁾	800 ⁽³⁾ / 800 ⁽³⁾
500 VDC	DC-22 A / DC-22 B	125 ⁽³⁾ / 125 ⁽³⁾	125 ⁽³⁾ / 125 ⁽³⁾	160 ⁽³⁾ / 160 ⁽³⁾	200 ⁽³⁾ / 200 ⁽³⁾	315 ⁽³⁾ / 315 ⁽³⁾	315 ⁽³⁾ / 400 ⁽³⁾	315 ⁽³⁾ / 400 ⁽³⁾	500 ⁽³⁾ / 500 ⁽³⁾	800 ⁽³⁾ / 800 ⁽³⁾
500 VDC	DC-23 A / DC-23 B	125 ⁽³⁾ / 125 ⁽³⁾	125 ⁽³⁾ / 125 ⁽³⁾	160 ⁽³⁾ / 160 ⁽³⁾	200 ⁽³⁾ / 200 ⁽³⁾	315 ⁽³⁾ / 315 ⁽³⁾	315 ⁽³⁾ / 400 ⁽³⁾	315 ⁽³⁾ / 400 ⁽³⁾	500 ⁽³⁾ / 500 ⁽³⁾	800 ⁽³⁾ / 800 ⁽³⁾

Potenza motore in AC-23 (kW)⁽¹⁾⁽⁴⁾

A 415 VAC senza CA di preapertura ⁽¹⁾	63 / 63	80 / 80	100 / 100	132 / 132	160 / 160	220 / 220	280 / 280	280 / 280	450 / 450
--------------------------------------------------	---------	---------	-----------	-----------	-----------	-----------	-----------	-----------	-----------

Potenza reattiva (kvar)

A 400 VAC (kvar) ⁽⁴⁾	55	75	90	115	145	185	230	290	365
---------------------------------	----	----	----	-----	-----	-----	-----	-----	-----

Corrente di cortocircuito con fusibile gG DIN (kA eff. presunti)⁽⁵⁾

Corrente di cortocircuito presunta (kA eff.)	100	100	80	50	100	100	100	70	50
Calibro del fusibile associato (A)	125	160	200	250	315	400	500	630	800

Corrente di cortocircuito condizionale con magnetotermici di qualsiasi marca in grado di assicurare un intervento inferiore a 0,3 s

Corrente di breve durata ammissibile 0,3 s. I_{cw} (kA eff.)	15	15	17	17	25	25	25	25	50
----------------------------------------------------------------	----	----	----	----	----	----	----	----	----

Funzionamento in cortocircuito (solo interruttore)

Corrente di breve durata ammissibile I_{cw} 1 s (kA eff.)	7	7	9	9	13	13	13	13	26
Tenuta dinamica al cortocircuito I_{cc} (kA di picco) ⁽⁶⁾	20	20	30	30	45	45	45	45	55

Collegamento

Sezione minima del cavo in rame (mm ²)	35	50	70	95	150	185	240	2 x 150	2 x 185
Sezione minima delle barre in rame (mm ²)								2 x 30 x 5	2 x 40 x 5
Sezione massima del cavo in rame (mm ²)	50	95	95	150	240	240	240	2 x 300	2 x 300
Larghezza massima delle barre in rame (mm)	25	25	32	32	40	40	40	50	63
Coppia di serraggio min./max. (Nm)	9 / -	9 / -	20 / -	20 / -	20 / -	20 / -	20 / -	40 / 45	40 / 45

Caratteristiche meccaniche

Durata (numero di cicli di manovra)	10000	10000	10000	10000	10000	10000	10000	10000	3000
Sforzo di manovra (Nm)	6,5	6,5	10	10	14,5	14,5	14,5	14,5	37
Peso del dispositivo tripolare (kg)	1	1,5	2	2	3,5	3,5	3,5	3,5	8
Peso del dispositivo quadripolare (kg)	1,5	1,5	2	2	4	4	4,5	4,5	10

(1) Categoria con indice A = manovre frequenti - Categoria con indice B = manovre non frequenti.

(2) Apparecchio 3 poli con 2 poli in serie per '+' e 1 polo per '-'.

(3) Dispositivo 4 poli con 2 poli in serie per polarità.

(4) Il valore di potenza è dato a titolo indicativo, i valori di corrente variano da un costruttore all'altro.

(5) Per una tensione d'impiego nominale $U_e = 415$ VAC.

(6) Tabelle di coordinamento con interruttori magnetotermici, consultateci.

Caratteristiche SIRCO secondo la norma IEC 60947-3

Da 1000 a 5000 A

Corrente termica I _o a 40 °C	1000 A	CD 1250 A	1250 A	1600 A	1800 A	2000 A	2500 A	3200 A	4000 A	5000 A
Taglia della scatola	B6	B6	B7	B7	B7	B8	B8	B8	B9	B9
Tensione nominale di isolamento U _i (V)	1000	1000	1000	1000	1000	1000	1000	1000	1000	1000
Tensione nominale di tenuta agli shock U _{imp} (kV)	12	12	12	12	12	12	12	12	12	12

Correnti nominali di funzionamento I_e (A)

Tensione nominale	Categoria di impiego	A/B ⁽¹⁾	A/B ⁽¹⁾	A/B ⁽¹⁾	A/B ⁽¹⁾	A/B ⁽¹⁾	A/B ⁽¹⁾	A/B ⁽¹⁾	A/B ⁽¹⁾	A/B ⁽¹⁾	A/B ⁽¹⁾
415 VAC	AC-20 A / AC-20 B	1000 / 1000	1250 / 1250	1250 / 1250	1600 / 1600	1800 / 1800	2000 / 2000	2500 / 2500	3200 / 3200	4000 / 4000	5000 / 5000
415 VAC	AC-21 A / AC-21 B	1000 / 1000	1250 / 1250	1250 / 1250	1600 / 1600	1800 / 1800	2000 / 2000	2500 / 2500	3200 / 3200	4000 / 4000	5000 / 5000
415 VAC	AC-22 A / AC-22 B	1000 / 1000	1250 / 1250	1250 / 1250	1600 / 1600	1800 / 1800	2000 / 2000	2500 / 2500	2500 / 3200	2500 / 3200	2500 / 3200
415 VAC	AC-23 A / AC-23 B	1000 / 1000	1250 / 1250	1250 / 1250	1250 / 1250	1250 / 1250	1600 / 1600	1600 / 1600	1600 / 1600	1800 / 2000	1800 / 2000
220 VDC	DC-20 A / DC-20 B	1000 / 1000	1250 / 1250	1250 / 1250	1600 / 1600	1800 / 1800	2000 / 2000	2500 / 2500	3200 / 3200	4000 / 4000	5000 / 5000
220 VDC	DC-21 A / DC-21 B	1000 / 1000	1250 / 1250	1250 / 1250	1250 / 1600	1250 / 1600	2000 / 2000	2000 / 2500	2000 / 2500	2500 / 3200	2500 / 3200
220 VDC	DC-22 A / DC-22 B	1000 / 1000	1250 / 1250	1250 / 1250	1250 / 1250	1250 / 1250	1250 / 1600	1250 / 1600	1250 / 1600	1800 / 2000	1800 / 2000
220 VDC	DC-23 A / DC-23 B	1000 / 1000	1250 / 1250	1250 / 1250	1250 / 1250	1250 / 1250	1250 / 1250	1250 / 1250	1250 / 1250	1250 / 1600	1250 / 1600
440 VDC	DC-20 A / DC-20 B	1000 / 1000	1250 / 1250	1250 / 1250	1600 / 1600	1800 / 1800	2000 / 2000	2500 / 2500	3200 / 3200	4000 / 4000	5000 / 5000
440 VDC	DC-21 A / DC-21 B	1000 ⁽²⁾ / 1000 ⁽²⁾	1250 ⁽²⁾ / 1250 ⁽²⁾	1250 ⁽²⁾ / 1250 ⁽²⁾	1250 ⁽²⁾ / 1600 ⁽²⁾	1250 ⁽²⁾ / 1600 ⁽²⁾	2000 ⁽²⁾ / 2000 ⁽²⁾	2000 ⁽²⁾ / 2500 ⁽²⁾	2500 ⁽²⁾ / 3200 ⁽²⁾	3200 ⁽²⁾ / 4000 ⁽²⁾	3200 ⁽²⁾ / 5000 ⁽²⁾
440 VDC	DC-22 A / DC-22 B	1000 ⁽²⁾ / 1000 ⁽²⁾	1250 ⁽²⁾ / 1250 ⁽²⁾	1250 ⁽²⁾ / 1250 ⁽²⁾	1250 ⁽²⁾ / 1250 ⁽²⁾	1250 ⁽²⁾ / 1250 ⁽²⁾	1250 ⁽²⁾ / 1250 ⁽²⁾	1250 ⁽²⁾ / 1250 ⁽²⁾	1250 ⁽²⁾ / 1250 ⁽²⁾	1600 ⁽²⁾ / 1800 ⁽²⁾	1600 ⁽²⁾ / 1800 ⁽²⁾
440 VDC	DC-23 A / DC-23 B	1000 ⁽²⁾ / 1000 ⁽²⁾	1250 ⁽²⁾ / 1250 ⁽²⁾	1250 ⁽²⁾ / 1250 ⁽²⁾	1250 ⁽²⁾ / 1250 ⁽²⁾	1250 ⁽²⁾ / 1250 ⁽²⁾	1250 ⁽²⁾ / 1250 ⁽²⁾	1250 ⁽²⁾ / 1250 ⁽²⁾	1250 ⁽²⁾ / 1250 ⁽²⁾	1250 ⁽²⁾ / 1250 ⁽²⁾	1250 ⁽²⁾ / 1250 ⁽²⁾
500 VDC	DC-20 A / DC-20 B	1000 / 1000	1250 / 1250	1250 / 1250	1600 / 1600	1800 / 1800	2000 / 2000	2500 / 2500	3250 / 3250	4000 / 4000	5000 / 5000
500 VDC	DC-21 A / DC-21 B	1000 ⁽²⁾ / 1000 ⁽²⁾	1250 ⁽²⁾ / 1250 ⁽²⁾	1250 ⁽²⁾ / 1250 ⁽²⁾	1250 ⁽²⁾ / 1600 ⁽²⁾	1250 ⁽²⁾ / 1600 ⁽²⁾	1250 ⁽²⁾ / 1250 ⁽²⁾	1250 ⁽²⁾ / 1250 ⁽²⁾	1250 ⁽²⁾ / 1250 ⁽²⁾	1600 ⁽²⁾ / 1800 ⁽²⁾	1600 ⁽²⁾ / 1800 ⁽²⁾
500 VDC	DC-22 A / DC-22 B	1000 ⁽²⁾ / 1000 ⁽²⁾	1250 ⁽²⁾ / 1250 ⁽²⁾	1250 ⁽²⁾ / 1250 ⁽²⁾	1250 ⁽²⁾ / 1250 ⁽²⁾	1250 ⁽²⁾ / 1250 ⁽²⁾	1250 ⁽²⁾ / 1250 ⁽²⁾	1250 ⁽²⁾ / 1250 ⁽²⁾	1250 ⁽²⁾ / 1250 ⁽²⁾	1250 ⁽²⁾ / 1600 ⁽²⁾	1250 ⁽²⁾ / 1600 ⁽²⁾
500 VDC	DC-23 A / DC-23 B	1000 ⁽²⁾ / 1000 ⁽²⁾	1250 ⁽²⁾ / 1250 ⁽²⁾	1250 ⁽²⁾ / 1250 ⁽²⁾	1250 ⁽²⁾ / 1250 ⁽²⁾	1250 ⁽²⁾ / 1250 ⁽²⁾	1000 ⁽²⁾ / 1000 ⁽²⁾	1000 ⁽²⁾ / 1000 ⁽²⁾	1000 ⁽²⁾ / 1000 ⁽²⁾	1000 ⁽²⁾ / 1000 ⁽²⁾	1000 ⁽²⁾ / 1000 ⁽²⁾

Potenza motore in AC-23 (kW)⁽¹⁾⁽³⁾

A 415 VAC senza CA di preapertura ⁽¹⁾	560 / 560	710 / 710	710 / 710	710 / 710	710 / 710	710 / 710	710 / 710	710 / 710	710 / 710	710 / 710	710 / 710
--------------------------------------------------	-----------	-----------	-----------	-----------	-----------	-----------	-----------	-----------	-----------	-----------	-----------

Potenza reattiva (kvar)

A 400 VAC (kvar) ⁽³⁾	460										
---------------------------------	-----	--	--	--	--	--	--	--	--	--	--

Corrente di cortocircuito con fusibile gG DIN (kA eff. presunti)⁽⁴⁾

Corrente di cortocircuito presunta (kA eff.)	100	100	100	100	100	100	100				
Calibro del fusibile associato (A)	1000	1250	1250	2 x 800	2 x 800	2 x 1000	2 x 1250				

Corrente di cortocircuito condizionale con magnetotermici di qualsiasi marca in grado di assicurare un intervento inferiore a 0,3 s

Corrente di breve durata ammissibile 0,3 s. I _{cw} (kA eff.)	65	65	100	100	100	100	100	100			
-----------------------------------------------------------------------	----	----	-----	-----	-----	-----	-----	-----	--	--	--

Funzionamento in cortocircuito (solo interruttore)

Corrente di breve durata ammissibile I _{cw} 1s (kA eff.)	35	35	50	50	50	50	50	50	75	75	
Tenuta dinamica al cortocircuito I _{cc} (kA di picco) ⁽⁴⁾⁽⁵⁾	80	80	110	110	110	110	110	110	120	165	165

Collegamento

Sezione minima del cavo in rame (mm ²)	2 x 240										
Sezione minima delle barre in rame (mm ²)	2 x 50 x 5	2 x 60 x 5	2 x 60 x 5	2 x 80 x 5	3 x 100 x 5	3 x 100 x 5	4 x 100 x 5	4 x 100 x 5	2 x 200 x 10	2 x 200 x 10	
Sezione massima del cavo in rame (mm ²)	4 x 185	4 x 185	4 x 185	6 x 185	6 x 185						
Larghezza massima delle barre in rame (mm)	63	63	100	100	100	100	100	100			
Coppia di serraggio min./max. (Nm)	40/45	40/45	40/45	40/45	40/45	40/45	40/45	40/-	40/-	40/-	40/-

Caratteristiche meccaniche

Durata (numero di cicli di manovra)	3000	3000	4000	4000	4000	3000	3000	3000	2000	2000	
Sforzo di manovra (Nm)	37	37	56	56	56	75	75	75	105	105	
Peso del dispositivo tripolare (kg)	8	8	12	12	12	22	22	22	45	45	
Peso del dispositivo quadripolare (kg)	10	10	15	15	15	25	25	25	50	50	

(1) Categoria con indice A = manovre frequenti / Categoria con indice B = manovre non frequenti.

(2) Apparecchio a 4 poli con 2 poli in serie per polarità.

(3) Il valore di potenza è dato a titolo indicativo, i valori di corrente variano da un costruttore all'altro.

(4) Per una tensione d'impiego nominale U_o = 415 VAC.

(5) Tabelle di coordinamento con interruttori magnetotermici, consultateci.

Caratteristiche **SIRCO AC** secondo la norma IEC 60947-3

Da 200 a 630 A

Corrente termica I_b a 40 °C	200 A	250 A	315 A	400 A	500 A	CD 630 A	630 A
Tensione nominale di isolamento U_i (V)	1000	1000	1000	1000	1000	1000	1000
Tensione nominale di tenuta agli shock U_{imp} (kV)	12	12	12	12	12	12	12
Correnti nominali di funzionamento I_e (A)							
Tensione nominale	Categoria di impiego	A/B ⁽¹⁾	A/B ⁽¹⁾	A/B ⁽¹⁾	A/B ⁽¹⁾	A/B ⁽¹⁾	A/B ⁽¹⁾
500 VAC	AC-20 A / AC-20 B	200/200	250/250	315/315	400/400	500/500	630/630
500 VAC	AC-21 A / AC-21 B	200/200	250/250	315/315	400/400	500/500	630/630
500 VAC	AC-22 A / AC-22 B	200/200	250/250	315/315	400/400	500/500	630/630
500 VAC	AC-23 A / AC-23 B	200/200	250/250	315/315	400/400	500/500	630/630
690 VAC	AC-20 A / AC-20 B	200/200	250/250	315/315	400/400	500/500	630/630
690 VAC	AC-21 A / AC-21 B	200/200	250/250	315/315	400 ⁽²⁾ /400 ⁽²⁾	500 ⁽²⁾ /500 ⁽²⁾	630 ⁽²⁾ /630 ⁽²⁾
690 VAC	AC-22 A / AC-22 B	200/200	250/250	315/315	400 ⁽²⁾ /400 ⁽²⁾	500 ⁽²⁾ /500 ⁽²⁾	630 ⁽²⁾ /630 ⁽²⁾
690 VAC	AC-23 A / AC-23 B	200/200	250/250	315/315	400 ⁽²⁾ /400 ⁽²⁾	500 ⁽²⁾ /500 ⁽²⁾	630 ⁽²⁾ /630 ⁽²⁾
Potenza motore in AC-23 A (kW) ⁽³⁾							
A 690 VAC senza CA di preapertura	160	220	250	400	500	500	630
Potenza reattiva (kvar)							
A 690 VAC (kvar)	160	190	250	325	400	400	450
Corrente di cortocircuito condizionale con fusibile (kA eff. presunti) a 690 VAC ⁽⁴⁾							
Corrente di cortocircuito presunta (kA eff.)	50	50	50	50	50	50	50
Calibro del fusibile associato (A)	200	250	315	400	500	630	630
Corrente di cortocircuito condizionale con magnetotermici di qualsiasi marca in grado di assicurare un intervento inferiore a 0,3 s a 690 VAC							
Corrente di breve durata ammissibile 0,3 s. I_{cw} (kA eff.)	15	15	15	15	15	15	28
Corrente di cortocircuito (senza protezione)							
Corrente di breve durata ammissibile 1 s. I_{cw} (kA eff.)	8	8	8	11	11	11	20
Tenuta dinamica in cortocircuito I_{cm} (kA di picco presunti)	22	22	22	22	22	22	40
Collegamento							
Sezione minima del cavo in rame (mm ²)	70	70	70	185	240	2 x 150	2 x 185
Sezione minima delle barre in rame (mm ²)						2 x 30 x 5	2 x 40 x 5
Sezione massima del cavo in rame (mm ²)	95	95	95	240	240	2 x 300	2 x 300
Larghezza massima delle barre in rame (mm)	32	32	32	40	40	63	63
Coppia di serraggio min./max. (Nm)	20/-	20/-	20/-	20/-	20/-	20/-	40/45
Caratteristiche meccaniche							
Durata (numero di cicli di manovra)	10000	10000	10000	5000	5000	5000	4000
Sforzo di manovra (Nm)	10	10	10	14,5	14,5	14,5	48
Peso del dispositivo tripolare (kg)	2	2	2	3,5	3,5	3,5	8
Peso del dispositivo quadripolare (kg)	2	2	2	4	4	4	10

(1) Categoria con indice A = manovre frequenti - Categoria con indice B = manovre non frequenti.

(2) Con coprimorsetti o schermo di separazione dei poli.

(3) Il valore di potenza è dato a titolo indicativo, i valori di corrente variano da un costruttore all'altro.

(4) Per una tensione d'impiego nominale $U_e = 690$ VAC.

Caratteristiche SIRCO AC secondo la norma IEC 60947-3
Da 800 a 4000 A

Corrente termica I_o a 40 °C	800 A	1000A	CD 1250 A	1250 A	1600 A	2000 A	4000 A
Tensione nominale di isolamento U_i (V)	1000	1000	1000	1000	1000	1000	1000
Tensione nominale di tenuta agli shock U_{imp} (kV)	12	12	12	12	12	12	12
Correnti nominali di funzionamento I_e (A)							
Tensione nominale	Categoria di impiego	A/B ⁽¹⁾	A/B ⁽¹⁾	A/B ⁽¹⁾	A/B ⁽¹⁾	A/B ⁽¹⁾	A/B ⁽¹⁾
500 VAC	AC-20 A / AC-20 B	800/800	1000/1000	1250/1250	1250/1250	1600/1600	2000/2000
500 VAC	AC-21 A / AC-21 B	800/800	1000/1000	1250/1250	1250/1250	1600/1600	2000/2000
500 VAC	AC-22 A / AC-22 B	800/800	1000/1000	1250/1250	1250/1250	1600/1600	2000/2000
500 VAC	AC-23 A / AC-23 B	800/800	1000/1000	1250/1250	1250/1250	1600/1600	2000/2000
690 VAC	AC-20 A / AC-20 B	800/800	1000/1000	1250/1250	1250/1250	1600/1600	2000/2000
690 VAC	AC-21 A / AC-21 B	800/800	1000/1000	1250/1250	1250/1250	1600/1600	2000/2000
690 VAC	AC-22 A / AC-22 B	800/800	1000/1000	1250/1250	1250/1250	1600/1600	2000/2000
690 VAC	AC-23 A / AC-23 B	800/800	1000/1000	1250/1250	1250/1250	1600/1600	2000/2000
Potenza motore in AC-23 A (kW)⁽³⁾							
A 690 VAC senza CA di preapertura	900	900	-	-	-	-	-
Potenza reattiva (kvar)							
A 690 VAC (kvar)	550	750	950	950	-	-	-
Corrente di cortocircuito con fusibile (kA eff presunti) a 690 VAC ⁽⁴⁾							
Corrente di cortocircuito presunta (kA eff.)	50	50	50	50	50	-	-
Calibro del fusibile associato (A)	800	800	2 x 500	1250	2 x 800	-	-
Corrente di cortocircuito condizionale con magnetotermici di qualsiasi marca in grado di assicurare un intervento inferiore a 0,3 s a 690 VAC							
Corrente di breve durata ammissibile 0,3 s. I_{cw} (kA eff.)	28	55	55	53	53	53	53
Funzionamento in cortocircuito (senza protezione) a 690 VAC							
Corrente di breve durata ammissibile 1 s. I_{cw} (kA eff.)	20	30	30	35	35	35	35
Tenuta dinamica in cortocircuito I_{cm} (kA di picco presunti)	40	80	80	75	75	75	75
Collegamento							
Sezione minima del cavo in rame (mm ²)	2 x 185	2 x 240					
Sezione minima delle barre in rame (mm ²)	2 x 40 x 5	2 x 50 x 5	2 x 60 x 5	2 x 60 x 5	2 x 80 x 5	3 x 100 x 5	1 x 100 x 5
Sezione massima del cavo in rame (mm ²)	2 x 300	4 x 185	4 x 185	4 x 185	6 x 185		
Larghezza massima delle barre in rame (mm)	63	63	63	100	100	100	
Coppia di serraggio min./max. (Nm)	40/45	40/45	40/45	40	40	40	40
Caratteristiche meccaniche							
Durata (numero di cicli di manovra)	4000	4000	3000	4000	4000	3000	2000
Sforzo di manovra (Nm)	48	48	48	55	55	75	100
Peso del dispositivo tripolare (kg)	8	8	8	12	12	22	45
Peso del dispositivo quadripolare (kg)	10	10	10	15	15	25	50

(1) Categoria con indice A = manovre frequenti - Categoria con indice B = manovre non frequenti.

(2) Con coprimorsetti o schermo di separazione dei poli.

(3) Il valore di potenza è dato a titolo indicativo, i valori di corrente variano da un costruttore all'altro.

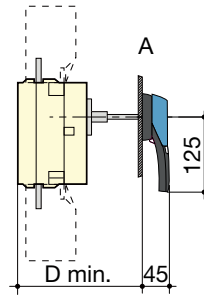
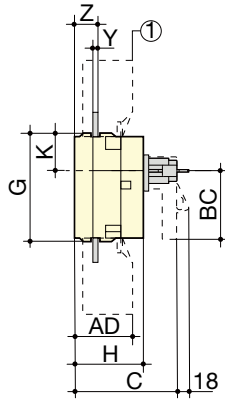
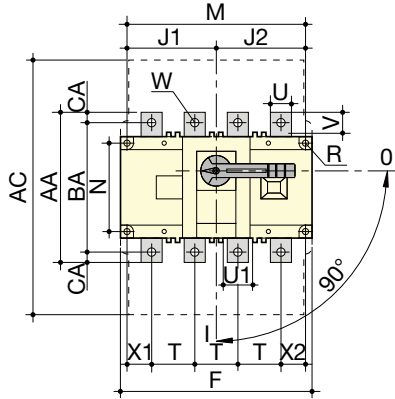
(4) Per una tensione d'impiego nominale $U_e = 690$ VAC.

Dimensioni - Comando frontale

SIRCO da 125 a 630 A e SIRCO AC da 200 a SIRCO CD da 630 A - da B3 a B5

Comando frontale diretto

Comando frontale esterno



1. Coprimorsetti

A. Maniglia di tipo S2

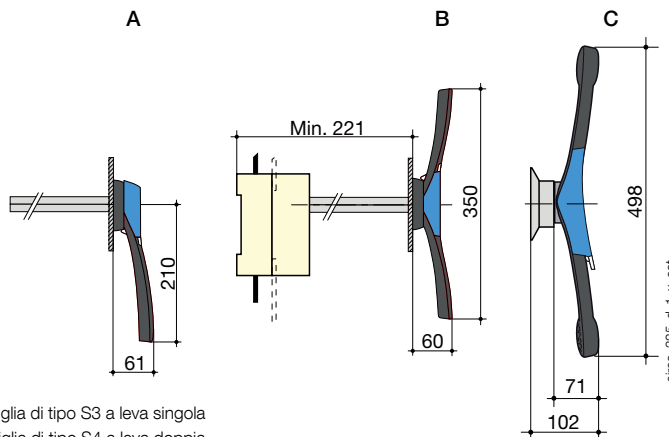
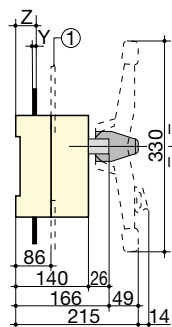
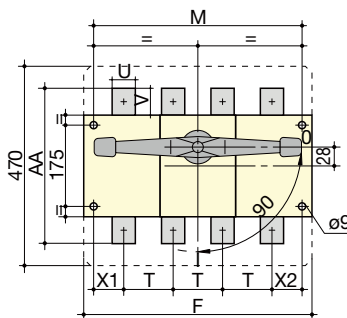
sirco_198_L1_x_cat

Calibro (A) / Taglia della scatola		Dimensioni di ingombro		Coprimorsetti		Apparecchio nudo							Tipo di fissaggio				Collegamento																
SIRCO	SIRCO AC	C	D min	AC	AD	F 3p.	F 4p.	G	H	J1 3p.	J1 4p.	J2	K	BC	M 3p.	M 4p.	N	R	T	U	U1	V	W	X1 3p.	X1 4p.	X2	Y	Z	AA	BA	CA		
125...160 / B3				235	50	140	170	93	65	45	75	75	31,5	80	120	150	65	5,5	36	20	20,5	25	9	28	22	20	3,5	20,5	135	115	10		
200...250 / B4	200...250 / B4	115	125	280	60	180	230	108	75	55	105	105	34	115	160	210	80	5,5	50	25	25,5	21,5	11	33	33	27	3,5	22,5	170	130	15		
	315 / B4																															35	
315...400 / B5	400...500 / B5	160	165	401	89	230	290	170	110	75	135	135	55	115	210	270	140	7	65	32	45,5	29	11	42,5	37,5	37,5	5	36	235	205	15		
500 / B5	-																															45,5	13
630 / B5	CD 630 / B5																															45	41,5

SIRCO da 800 a 1800 A e SIRCO AC da 630 a 1600 A - da B6 a B7

Comando frontale diretto

Comando frontale esterno



1. Schermi di protezione dei poli

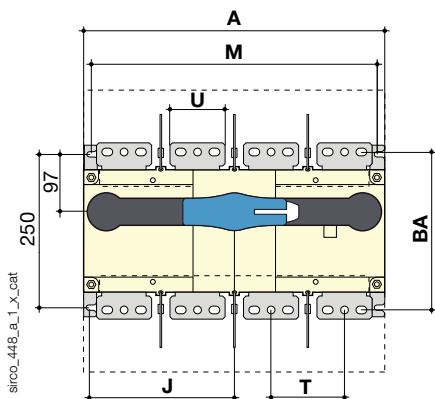
A. Maniglia di tipo S3 a leva singola
B. Maniglia di tipo S4 a leva doppia
C. Maniglia di tipo S5 a leva doppia

sirco_325_d_1_x_cat

Calibro (A) / Taglia della scatola		Apparecchio nudo		Tipo di fissaggio		Collegamento									
SIRCO	SIRCO AC	F 3p.	F 4p.	M 3p.	M 4p.	T	U	V	Y	X1	X2	Z	AA		
800 ... 1000 / B6	630 ... 1000 / B6	280	360	255	335	80	50	60,5	7	47,5	47,5	46,5	321		
CD 1250 / B6	CD 1250 / B6						60	65					330		
1250 ... 1800 / B7	1250 ... 1600 / B7	372	492	347	467	120	90	44	8	53,5	53,5	47,5	288		

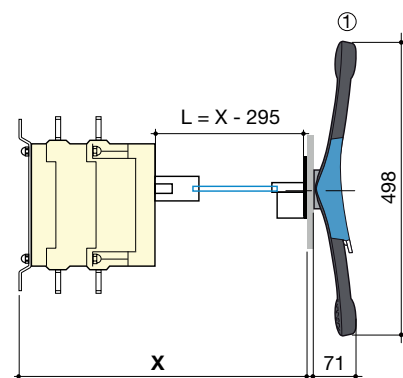
SIRCO da 2000 a 3200 A e SIRCO AC 2000 A - B8

Comando frontale diretto



sirco_448_a_1_x_cat

Comando frontale esterno

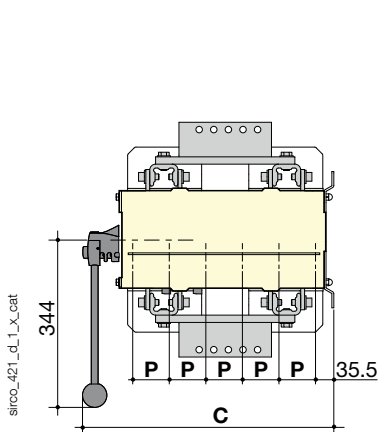


1. Maniglia di tipo S5 a leva doppia

Calibro (A) / Taglia della scatola		Dimensioni di ingombro		Apparecchio nudo		Tipo di fissaggio		Collegamento			
SIRCO	SIRCO AC	A 3p.	A 4p.	J 3p.	J 4p.	M 3p.	M 4p.	T	U	Y	BA
2000 ... 3200 / B8	2000 / B8	372	492	173,5	233,5	347	367	120	90	8	258

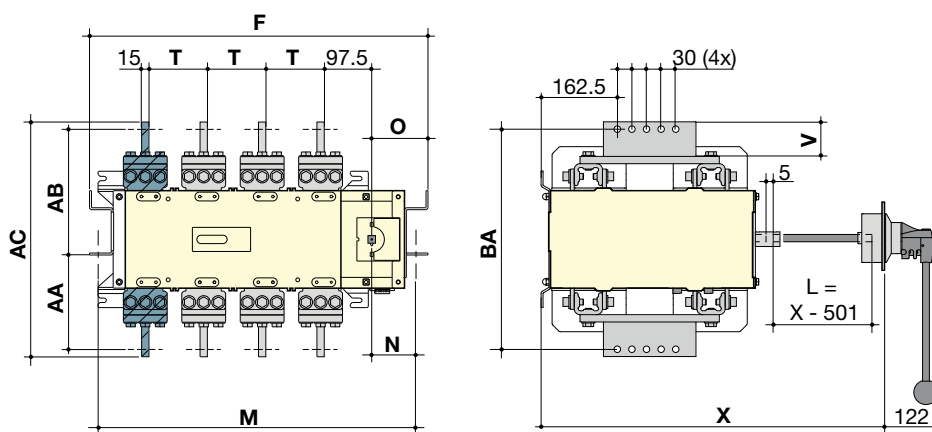
SIRCO da 4000 a 5000 A e SIRCO AC 4000 A - B9

Comando frontale diretto



sirco_421_cd_1_x_cat

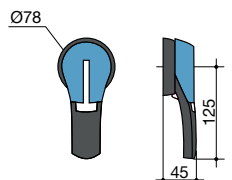
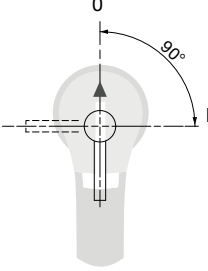
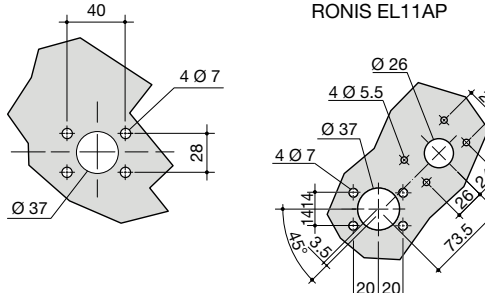
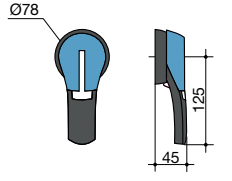
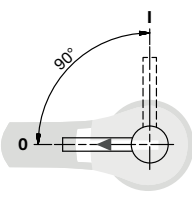
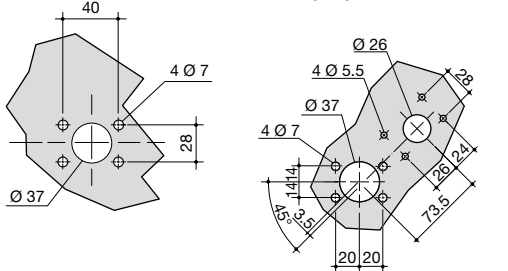
Comando frontale esterno



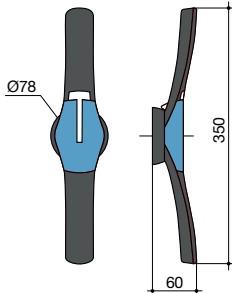
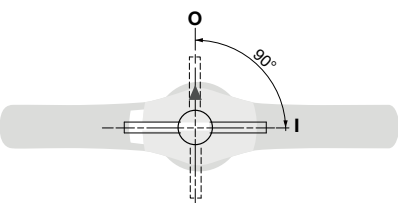
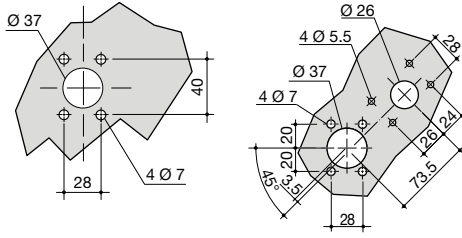
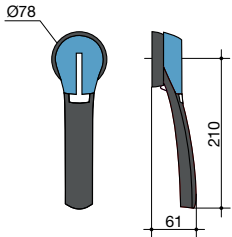
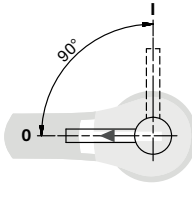
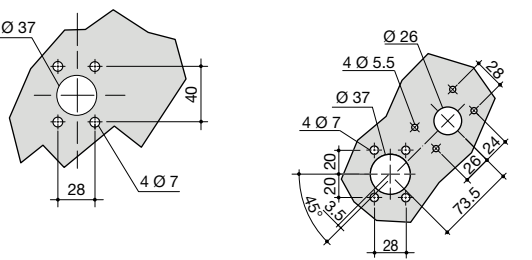
Calibro (A) / Taglia della scatola		Dimensioni di ingombro	Apparecchio nudo		Tipo di fissaggio					Collegamento					
SIRCO	SIRCO AC	C	F 3p.	F 4p.	M 3p.	M 4p.	N	O	P	T	V	AA	AB	AC	BA
4000 ... 5000 / B9	4000 / B9	514	695	695	660	660	98	115,5	75	120	86	160	292	482	452

Dimensioni per le maniglie esterne

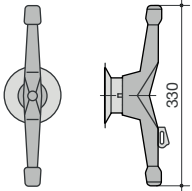
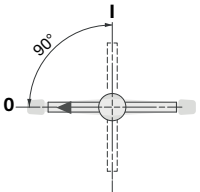
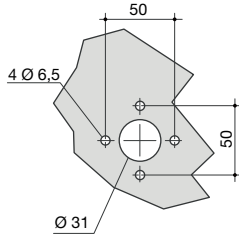
Da B3 a B5

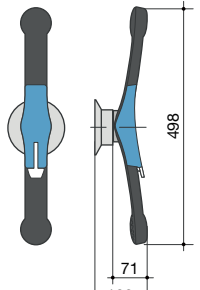
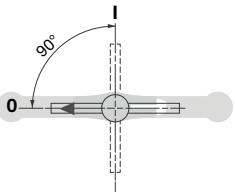
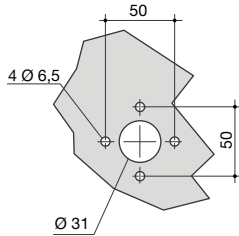
Tipo maniglia	Comando frontale Senso di manovra	Foratura sulla porta
<p>Tipo S2</p>  <p>poign_010_a_1_gb_cat</p>	<p>Comando frontale</p> 	<p>Foratura sulla porta</p> <p>Con una serratura RONIS EL11AP</p> 
<p>Tipo S2</p>  <p>poign_028_a_1_gb_cat</p>	<p>Comando laterale Comando destro</p> 	<p>Foratura sulla porta</p> <p>Con una serratura RONIS EL11AP</p> 

B6 - B7

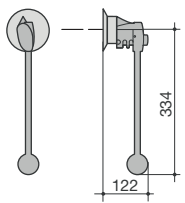
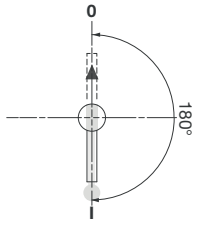
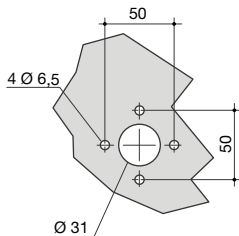
Tipo maniglia	Comando frontale Senso di manovra	Foratura sulla porta
<p>Tipo S4</p>  <p>poign_011_a_1_gb_cat</p>	<p>Comando frontale</p> 	<p>Foratura sulla porta</p> <p>Con una serratura RONIS EL11AP</p> 
<p>Tipo S4</p>  <p>poign_029_a_1_gb_cat</p>	<p>Comando frontale Comando destro</p> 	<p>Foratura sulla porta</p> <p>Con una serratura RONIS EL11AP</p> 

B7 - B8

Tipo maniglia	Comando frontale Senso di manovra	Foratura sulla porta
Tipo V2 		

Tipo maniglia	Comando frontale Senso di manovra	Foratura sulla porta
Tipo S5 con comando blocco porta 		

B9

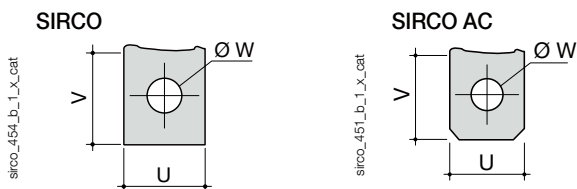
Tipo maniglia	Comando frontale Senso di manovra	Foratura sulla porta
Tipo V0 		

SIRCO

Interruttori-sezionatori per la distribuzione di energia elettrica
da 125 a 5000 A

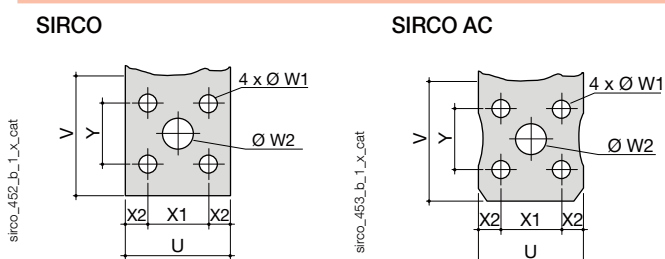
Morsetto di collegamento

SIRCO da 125 a 630 A - SIRCO AC da 200 A e SIRCO CD da 630 A



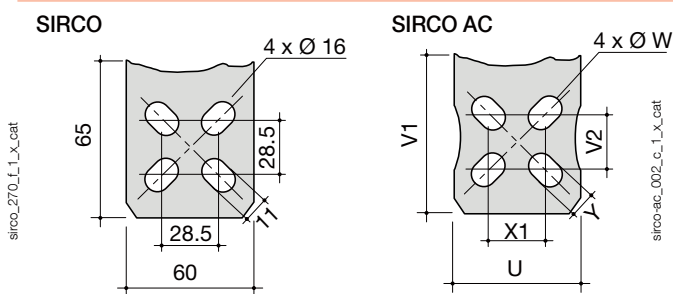
Calibro (A)		U	V	W
SIRCO	SIRCO AC			
125 ... 160		20	25	9
200 ... 250	200 ... 250	25	21,5	11
	315	35		
315 ... 400	400 ... 500	32	29	13
500		45	41,5	
630	CD 630			

SIRCO da 800 a 1000 A e SIRCO AC da 630 a 1000 A



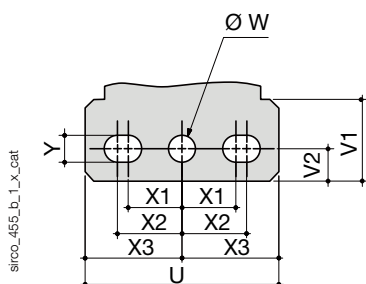
Calibro (A)		U	V	W1	W2	X1	X2	Y
SIRCO	SIRCO AC							
800 ... 1000	630 ... 1000	50	60,5	9	15	33	8,5	33

SIRCO e SIRCO AC CD 1250 A



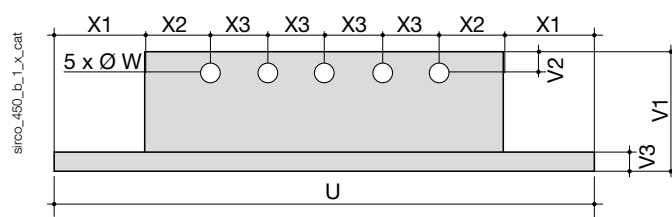
Calibro (A)		U	V1	V2	W	X1	Y
SIRCO	SIRCO AC						
CD 1250 A	CD 1250 A	60	65	28,5	16	28,5	11

SIRCO da 1250 a 3200 A e SIRCO AC da 1250 a 1600 A



Calibro (A)		U	V1	V2	W	X1	X2	X3	Y
SIRCO	SIRCO AC								
1250 ... 3200	1250 ... 1600	90	35,8	15	12,5	25	30	45	12,5

SIRCO da 4000 a 5000 A e SIRCO AC da 4000 A



Calibro (A)		U	W	X1	X2	X3	V1	V2	V3
SIRCO	SIRCO AC								
4000 ... 5000	4000	286	13	48	35	30	86	15	15

SIDERMAT

Interruttori-sezionatori per la distribuzione di energia
da 250 a 1800 A con bobina di sgancio



SIDERMAT 4 x 630 A
Comando frontale esterno

La soluzione ideale per

- > Quadro di comando principale
- > Quadro di distribuzione
- > Avviamento motori



Punti di forza

- > Sgancio a distanza
- > Sicurezza con doppia apertura visibile
- > Robustezza in condizioni severe

Pensate a...

- > SIDERMAT combinati: Interruttori-sezionatori con fusibili con comando manuale e bobina di sgancio.

Funzione

Gli apparecchi **SIDERMAT** sono interruttori di manovra-sezionatori a 3 o 4 poli a comando manuale con apertura completamente apparente e funzione di sgancio a distanza.

Essi assicurano l'apertura o la chiusura sotto carico e il sezionamento di sicurezza di qualsiasi circuito elettrico in bassa tensione.

La funzione di sgancio garantisce:

- protezione delle persone contro le perdite di isolamento mediante associazione con toroidi e relè differenziali
- protezioni contro i sovraccarichi mediante associazione con TA e relè termici
- protezione contro i cortocircuiti mediante fusibili (vedere "Interruttori-sezionatori con fusibili SIDERMAT")

Schema di principio

Per maggiori dettagli, consultate le istruzioni di montaggio fornite con ogni apparecchio.

Vantaggi

Sgancio a distanza

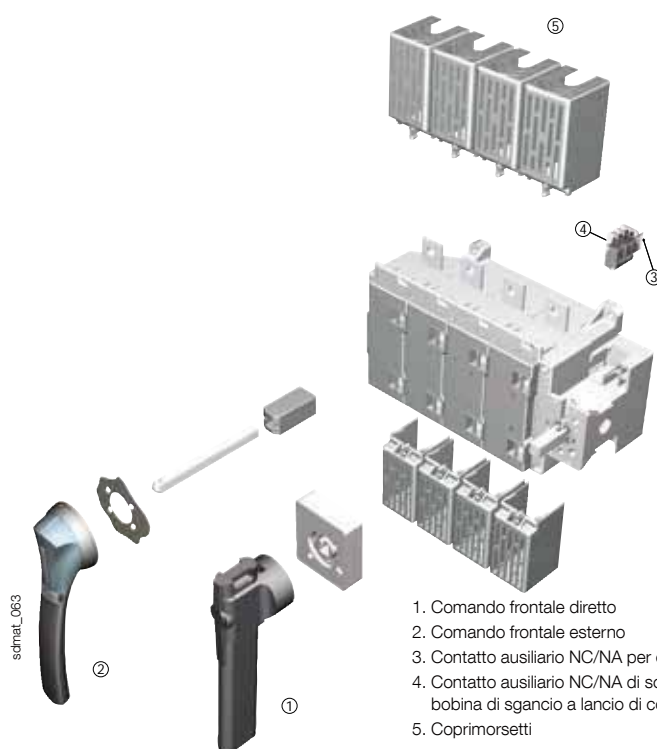
Azionamento a distanza tramite bobina di sgancio a lancio di corrente per sezionamento dell'impianto grazie ad un pulsante.

Sicurezza con doppia apertura visibile

I SIDERMAT sono degli apparecchi a doppia apertura visibile (anche quadrupla fino a 800 A) che offrono un'indicazione reale e sicura dell'apertura dei contatti.

Robustezza in condizioni severe

Abbassando la corrente tramite una resistenza di limitazione, un apparecchio SIDERMAT dotato di una bobina a mancanza di tensione può essere utilizzato in processi continui o esposto a temperature ambiente elevate.



1. Comando frontale diretto
2. Comando frontale esterno
3. Contatto ausiliario NC/NA per ogni posizione
4. Contatto ausiliario NC/NA di scambio relativo alla bobina di sgancio a lancio di corrente (di serie)
5. Coprimorsetti

Riferimenti

Comando frontale - Apparecchio con bobina di sgancio a lancio di corrente 230 VAC

Calibro (A)	N° di poli	Apparecchio nudo	Maniglia diretta	Maniglia esterna	Asse per comando esterno	Contatto ausiliario segnalazione di posizione	Contatto ausiliario segnalazione di sgancio della bobina	Copri-morsetti	Schermi di protezione dei poli	Schermo di separazione dei poli
250 A	3 P	3500 3026	Nera 3999 6203	Tipo S3 Nera IP55 1431 3511 ⁽¹⁾ Tipo S3 Rosso/gialla IP55 1432 3511	200 mm 1401 1520 320 mm 1401 1532 ⁽¹⁾	1° contatto NC/NA 3999 0051 2° contatto NC/NA 3999 0052	1 contatto NC/NA 3999 0031	3 P 3998 3040 ⁽²⁾ 4 P 3998 4040 ⁽²⁾		
	4 P	3500 4026								
400 A	3 P	3500 3041								
	4 P	3500 4041								
630 A	3 P	3500 3064								
	4 P	3500 4064								
800 A	3 P	3500 3081								
	4 P	3500 4081								
1250 A	3 P	3500 3121								
	4 P	3500 4121								
1600 A	3 P	3500 3161								
	4 P	3500 4161								
1800 A	3 P	3500 3180								
	4 P	3500 4180								

(1) Standard.

(2) A monte/a valle.

Comando laterale - Apparecchio con bobina di sgancio a lancio di corrente 230 VAC

Calibro (A)	N° di poli	Apparecchio nudo	Maniglia diretta	Maniglia esterna	Asse per comando esterno	Contatto ausiliario segnalazione di posizione	Contatto ausiliario segnalazione di sgancio della bobina	Copri-morsetti	Schermi di protezione dei poli	Schermo di separazione dei poli
250 A	3 P	3505 3026	Nera 3999 6012 ⁽¹⁾ Rosso 3999 6013	Tipo S3 Nera IP55 1435 3511 ⁽¹⁾ Tipo S3 Rosso IP55 1436 3511	200 mm 1403 1520	1° contatto NC/NA 3999 0051 2° contatto NC/NA 3999 0052	1 contatto NC/NA 3999 0031	3 P 3998 3040 ⁽²⁾ 4 P 3998 4040 ⁽²⁾		
	4 P	3505 4026								
400 A	3 P	3505 3041								
	4 P	3505 4041								
630 A	3 P	3505 3064								
	4 P	3505 4064								
800 A	3 P	3505 3081								
	4 P	3505 4081								
1250 A	3 P	3505 3121								
	4 P	3505 4121								
1600 A	3 P	3505 3161								
	4 P	3505 4161								
1800 A	3 P	3505 3180								
	4 P	contattateci								

(1) Standard.

(2) A monte/a valle.

SIDERMAT

Interruttori-sezionatori per la distribuzione di energia
da 250 a 1800 A con bobina di sgancio

Accessori

Maniglia per comando esterno

Per comando frontale				
Calibro (A)	Tipo di maniglia	Colore della maniglia	IP esterno ⁽¹⁾	Codice
250 ... 1800	S3	Nera	IP55	1431 3511 ⁽²⁾
250 ... 1800	S3	Rossa/gialla	IP55	1432 3511

(1) Indice di protezione IP: secondo la norma IEC 60529.

(2) Standard.

Per comando laterale				
Calibro (A)	Tipo di maniglia	Colore della maniglia	IP esterno ⁽¹⁾	Codice
250 ... 1800	S3	Nera	IP55	1435 3511 ⁽²⁾
250 ... 1800	S3	Rossa	IP55	1436 3511

(1) Indice di protezione IP: secondo la norma IEC 60529.

(2) Standard.



Maniglia per comando diretto

Per comando frontale		
Calibro (A)	Colore della maniglia	Codice
250 ... 1800	Nera	3999 6203

Per comando laterale		
Calibro (A)	Colore della maniglia	Codice
250 ... 1800	Nera	3999 6012



Altri tipi di coperchi per maniglie di tipo S

Uso

Per maniglie a leva singola di tipo S3.

Altri colori: contattateci.

Colore	Da ordinare in multipli di	Tipo di maniglia	Codice
Grigio chiaro	50	S3	1401 0001
Grigio scuro	50	S3	1401 0011



Adattatore di rialzo per maniglie di tipo S

Uso

Adattatore di rialzo per maniglie di tipo S: permette di fissare le nuove maniglie tipo S sui fori delle maniglie precedenti.

Dimensioni

Aggiunge 12 mm alla profondità della maniglia.

Colore della maniglia	Da ordinare in multipli di	IP esterno ⁽¹⁾	Codice
Nera	1	IP65	1493 0000

(1) Grado di protezione IP: secondo la norma IEC 60529.



Asse per comando esterno

Uso

Lunghezze standard:

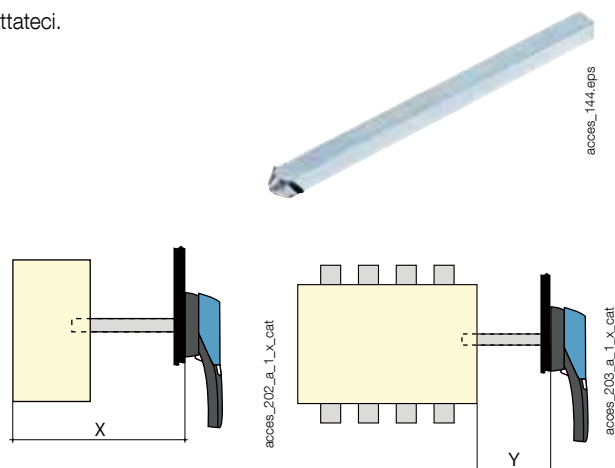
- 200 mm,
- 320 mm.

Per altre lunghezze: contattateci.

Per comando frontale			
Calibro (A)	Dimensione X (mm)	Lunghezza reale (mm)	Codice
250 ... 630	275 ... 439	200 mm	1401 1520
250 ... 630	275 ... 559	320 mm	1401 1532 ⁽¹⁾
800	296 ... 460	200 mm	1401 1520
800	296 ... 580	320 mm	1401 1532 ⁽¹⁾
1250 ... 1800	291 ... 455	200 mm	1401 1520
1250 ... 1800	291 ... 575	320 mm	1401 1532 ⁽¹⁾

(1) Standard.

Per comando laterale			
Calibro (A)	Dimensioni Y (mm)	Lunghezza reale (mm)	Codice
800 ... 1800	110 ... 279	200	1403 1520



Bobina di sgancio

Uso

Apertura istantanea comandata a distanza da una bobina di sgancio a lancio di corrente o a mancanza di tensione.

Nota: la bobina di sgancio a lancio di corrente non deve essere alimentata per più di 5 s.

Di serie, l'apparecchio è dotato di una bobina di sgancio a lancio di corrente da 230 VAC. Per associare al dispositivo una bobina differente, fare riferimento ai codici sottostanti.

Esempi di ordinazione

- SIDERMAT con bobina di sgancio a lancio di corrente da 230 VAC - 1 codice: SIDERMAT 250 A, 3 poli, comando frontale: 3500 3026.
- SIDERMAT con altro tipo di tensione o bobina di sgancio - 2 codici: SIDERMAT 250 A, 3-poli, comando frontale, con bobina di sgancio a mancanza di tensione da 110 VAC: 3500 3026 + 3991 3110.



Bobina di sgancio a lancio di corrente

access_049.eps



Bobina di sgancio a mancanza di tensione

access_050.eps

Caratteristiche

Bobina di sgancio a lancio di corrente

Tensione in alternata (V) (da +5% a -20%) ⁽¹⁾	24	48	110	230	400
Assorbimento all'impulso (VA)	80	100	100	120	120
Tensione continua (V) (Da +5% a -20%)	12	24	48	110	220
Assorbimento all'impulso (W)	80	100	100	120	120

⁽¹⁾ Nota: la bobina di sgancio a lancio di corrente non deve essere alimentata per più di 5 s. Di serie, sull'apparecchio è montata una bobina a lancio di corrente da 230 VAC.

Bobina di sgancio a mancanza di tensione AC

Tensione in alternata (V) (da +5% a -10%)	24	48	110	230	400
Assorbimento permanente (VA)	13	13	13	13	20
Assorbimento all'impulso (VA)	13	13	13	13	20
Tensione minima di mantenimento (V)	15	25	60	140	200

Bobina di sgancio a mancanza di tensione DC

Tensione in alternata (V) (da +5% a -10%)	12	24	48	110	220
Assorbimento permanente (W)	13	13	13	13	13
Assorbimento all'impulso (W)	13	13	13	13	13
Tensione minima di mantenimento (V)	6	15	25	60	140

Bobina di sgancio ritardato a mancanza di tensione

Tensione	Tempo (ms)	Codice
230 VAC	430	3993 3230 ⁽¹⁾
400 VAC	410	3993 3400 ⁽¹⁾

⁽¹⁾ Da ordinare insieme all'apparecchio.

Riferimenti

Bobina di sgancio a lancio di corrente

Tensione	Codice	Codice
24 VAC	3990 1024	3991 1024 ⁽¹⁾
48 VAC	3990 1048	3991 1048 ⁽¹⁾
110 VAC	3990 1110	3991 1110 ⁽¹⁾
230 VAC	3990 1220	In dotazione
400 VAC	3990 1380	3991 1380 ⁽¹⁾
12 VDC		3991 2012 ⁽¹⁾
24 VDC	3990 2024	3991 2024 ⁽¹⁾
48 VDC	3990 2048	3991 2048 ⁽¹⁾
110 VDC	3990 2220	3991 2220 ⁽¹⁾
220 VDC		3991 2220 ⁽¹⁾

⁽¹⁾ Da ordinare insieme all'apparecchio.

Bobina di sgancio a mancanza di tensione

Tensione	Bobina di ricambio Codice	Modifica della bobina di serie Codice
24 VAC	3990 3024	3991 3024 ⁽¹⁾
48 VAC	3990 3048	3991 3048 ⁽¹⁾
110 VAC	3990 3110	3991 3110 ⁽¹⁾
230 VAC	3990 3220	3991 3220 ⁽¹⁾
400 VAC	3990 3380	3991 3380 ⁽¹⁾
12 VDC	3990 4012	3991 4012 ⁽¹⁾
24 VDC	3990 4024	3991 4024 ⁽¹⁾
48 VDC	3990 4048	3991 4048 ⁽¹⁾
110 VDC	3990 4110	3991 4110 ⁽¹⁾
220 VDC	3990 4220	3991 4220 ⁽¹⁾

⁽¹⁾ Da ordinare insieme all'apparecchio.

Resistenza a riduzione di corrente per la salvaguardia della bobina di sgancio a mancanza di tensione

Uso

Limitando la corrente, la resistenza riduce gli effetti dell'invecchiamento delle bobine di sgancio a mancanza di tensione utilizzate nei processi continui o in quelli esposti ad alte temperature ambiente.

Tensione	Codice
110 VAC	3999 3112
230 VAC	3999 3230
400 VAC	3999 3400
110 VDC	3999 4110

SIDERMAT

Interruttori-sezionatori per la distribuzione di energia
da 250 a 1800 A con bobina di sgancio

Accessori (seguito)

Contatti ausiliari

Uso

Preapertura e segnalazione delle posizioni 0 e I: da 1 a 2 contatti ausiliari NC/NA.

Sgancio della bobina

da 1 a 2 contatti ausiliari NC/NA.

Collegamento al circuito di comando

Con morsetto fast-on da 6,35 mm.

Caratteristiche

Contatto ausiliario NC/NA: IP2.

Caratteristiche elettriche:

30000 manovre.



access_046.eps

Caratteristiche

Contatto di posizione NC/NA

Calibro (A)	Corrente nominale (A)	Corrente di funzionamento I _e (A)			
		250 VAC AC-13	400 VAC AC-13	24 VDC DC-13	48 VDC DC-13
250 ... 1800	16	12	8	14	6

Contatto NC/NA di segnalazione di sgancio della bobina

Calibro (A)	Corrente nominale (A)	Corrente di funzionamento I _e (A)			
		250 VAC AC-13	400 VAC AC-13	24 VDC DC-13	48 VDC DC-13
250 ... 1800	16	12	8	12	2

Riferimenti

Contatto di posizione NC/NA

Calibro (A)	Posizione CA	Codice
250 ... 1800	1°	3999 0051
250 ... 1800	2°	3999 0052

Contatto di posizione NC/NA di basso livello

Calibro (A)	Posizione CA	Codice
250 ... 1800	1°	3999 0111
250 ... 1800	2°	3999 0112

Contatto NC/NA di segnalazione di sgancio della bobina

Calibro (A)	Posizione CA	Codice
250 ... 1800	1	3999 0031

Coprимorsetti

Uso

Protezione a monte o a valle contro i contatti diretti con i morsetti o le barre di collegamento.

Vantaggio

Fori che permettono l'ispezione termografica a distanza senza smontaggio dei coprимorsetti.

Calibro (A)	N° di poli	Posizione	Codice
250 ... 630	3 P	A monte o a valle	3998 3040
250 ... 630	4 P	A monte o a valle	3998 4040
800	3 P	A monte o a valle	3998 3063
800	4 P	A monte o a valle	3998 4063



access_212.eps

Schermo di protezione dei poli

Uso

Protezione a monte o a valle contro i contatti diretti con i morsetti o le barre di collegamento.

Calibro (A)	N° di poli	Posizione	Codice
1250 ... 1800	3 P	A monte o a valle	2998 3120
1250 ... 1800	4 P	A monte o a valle	2998 4120

Schermo di separazione dei poli

Uso

Separazione isolante di sicurezza tra i poli, indispensabile per l'utilizzo a 690 VAC o in ambiente inquinato o polveroso.

Calibro (A)	N° di poli	Codice
1250 ... 1600	3 P	2998 0003
1250 ... 1600	4 P	2998 0004
1800	3 / 4 P	di serie



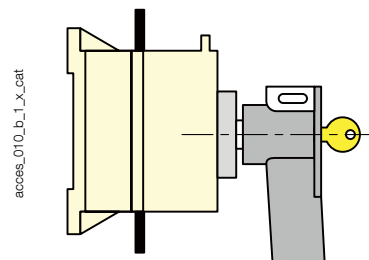
access_036.eps

Dispositivo di blocco della manovra a chiave

Uso

Blocco in posizione 0 della maniglia di comando frontale o laterale:
- tramite lucchetto (non compreso) e la funzione di lucchettaggio di serie della maniglia. Il lucchettaggio, con comando frontale esterno, blocca la porta:

- tramite serratura RONIS 1104A (chiave BC 3318) - da montare direttamente sulla maniglia lucchettabile, tramite serratura RONIS EL11AP (non compresa).



Serratura RONIS 1104A

Blocco sull'apparecchio con serratura RONIS 1104A (non compresa)

Calibro (A)	Comando	Codice
250 ... 1800	diretto	3999 8104

Blocco sulla cassetta con serratura RONIS EL11AP (non compresa)

Calibro (A)	Comando	Codice
250 ... 1800	esterno	1499 7701

Morsetti a gabbia

Uso

Collegamento dei cavi di rame nudi ai morsetti (senza capicorda).

Collegamenti

Calibro (A)	Sezione del cavo flessibile (mm ²)	Sezione del cavo rigido (mm ²)	Larghezza della barra flessibile (mm)	Conduttore nudo (mm)
250	16 ... 185	16 ... 185	18	27
400	50 ... 240	50 ... 300	20	34
630	70 ... 300	70 ... 300	24	34

Dimensioni

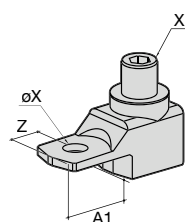
Calibro (A)	A	A1	C	R	ØX	X1	Z
250	62	31,5	31,5	25	10,5	M16	14
400	71,5	32	38	32	10,5	M20	15
630	76,5	37	38	40	12,5	M20	15

Riferimenti

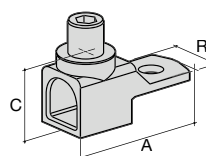
Calibro (A)	N° di poli	Codice
250	3 P	5400 3025
250	4 P	5400 4025
400	3 P	5400 3040
400	4 P	5400 4040
630	3 P	5400 3063
630	4 P	5400 4063



access_053.eps



access_091_a_1_x_cat



access_092_a_1_x_cat

Altri accessori specifici

- Accessori di collegamento.
- Piastre di montaggio per sistemi standard.
- Realizzazioni per ambienti particolari.

Caratteristiche secondo la norma IEC 60947-3

da 250 a 1800 A

Corrente termica I_e a 40 °C	250 A	400 A	630 A	800 A	1250 A	1600 A	1800 A
Tensione nominale di isolamento U_i (V)	1000	1000	1000	1000	1000	1000	1000
Tensione di tenuta agli shock U_{imp} (kV)	8	12	12	12	12	12	12

Correnti nominali di funzionamento I_e (A)

Tensione nominale	Categoria di impiego	A/B ⁽¹⁾	A/B ⁽¹⁾	A/B ⁽¹⁾	A/B ⁽¹⁾	A/B ⁽¹⁾	A/B ⁽¹⁾	A/B ⁽¹⁾
400 VAC	AC-22 A / AC-22 B	250/250	400/400	630/630	800/800	1250/1250	1600/1600	1600/1800
400 VAC	AC-23 A / AC-23 B	250/250	400/400	630/630	630/630	1250/1250	1600/1600	1600/1600
500 VAC	AC-22 A / AC-22 B	250/250	400/400	630/630	800/800	1250/1250	1600/1600	1600/1600
500 VAC	AC-23 A / AC-23 B	200/250	315/400	500/630	630/630	1000/1000	1250/1250	1250/1250
690 VAC ⁽²⁾	AC-21 A / AC-21 B	250/250	400/400	630/630	800/800	1250/1250	1600/1600	1600/1600
690 VAC ⁽²⁾	AC-22 A / AC-22 B	250/250	400/400	500/630	630/800	1000/1000	1250/1250	1250/1250
690 VAC ⁽²⁾	AC-23 A / AC-23 B	200/250	315/400	400/500	500/500	800/800	1000/1000	1000/1000
400 VDC	DC-20 A / DC-20 B	250/250	400/400	630/630	800/800	1250/1250	1600/1600	1800/1800
400 VDC	DC-21 A / DC-21 B	250/250	400/400	630/630	800/800	1250/1250	1600/1600	1600/1600
400 VDC	DC-22 A / DC-22 B	250/250	400/400 ⁽³⁾	630/630 ⁽³⁾	800/800 ⁽³⁾	1250/1250 ⁽⁴⁾	1600/1600 ⁽⁴⁾	1600/1600 ⁽⁴⁾
400 VDC	DC-23 A / DC-23 B	200/250	315/400 ⁽³⁾	500/630 ⁽³⁾	630/800 ⁽³⁾	1250/1250 ⁽⁴⁾	1250/1250 ⁽⁴⁾	1250/1250 ⁽⁴⁾

Potenza di esercizio in AC-23 (kW)

A 400 VAC senza CA di preapertura in AC-23 (kW) ⁽¹⁾⁽⁵⁾	132/132	220/220	355/355	355/355	710/710	900/900	900/900
A 690 VAC senza CA di preapertura in AC-23 (kW) ⁽¹⁾⁽⁵⁾	185/220	295/400	400/475	475/475	750/750	900/900	900/900

Potenza reattiva (kvar)

A 400 VAC (kvar) ⁽⁵⁾	115	185	290	365	575		
---------------------------------	-----	-----	-----	-----	-----	--	--

Corrente di cortocircuito condizionale con fusibile (kA eff. presunti)

Corrente di cortocircuito presunta (kA eff.) ⁽⁶⁾	100	100	100	100	100	120	120
Calibro del fusibile associato (A) ⁽⁶⁾	250	400	630	800	1250	2 x 800	2 x 900

Corrente di cortocircuito (senza protezione)

Corrente di breve durata ammissibile 0,3 s. I_{cw} (kA eff.)	17	25	50	65	65	80	80
Valore nominale di picco della corrente ammissibile - (kA di picco) ⁽⁶⁾	30	45	55	80	100	120	120

Collegamento

Sezione minima dei cavi in rame (mm ²)	95	185	2 x 150	2 x 185			4 x 240
Sezione minima delle barre in rame (mm ²)			2 x 30 x 5	2 x 40 x 5	2 x 60 x 5	2 x 80 x 5	
Sezione massima dei cavi in rame (mm ²)	240	240	2 x 300	2 x 300	4 x 185	6 x 240	8 x 240
Larghezza massima delle barre in rame (mm)	40	40	50	63	100	100	100
Coppia di serraggio min. (Nm)	20	40	40		20	40	40

Caratteristiche meccaniche

Durata (numero di cicli di manovra)	8000	8000	5000	5000	5000	3000	3000
Peso del dispositivo tripolare (kg)	6,5	7	8	11	14	19	21
Peso del dispositivo quadripolare (kg)	7,5	8	9,5	13	16	21,5	23,5

(1) Categoria con indice A = manovre frequenti - Categoria con indice B = manovre non frequenti.

(2) Con coprimorsetti o schermo di separazione dei poli.

(3) I poli non possono essere contigui.

(4) Apparecchio 4 poli con 2 poli in serie per polarità.

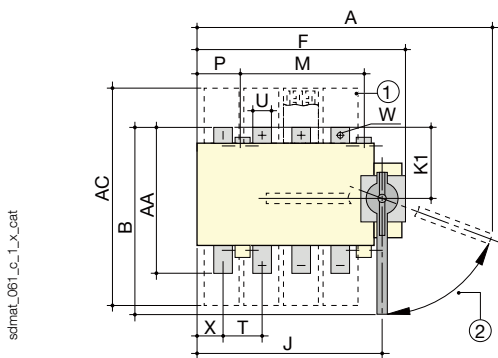
(5) Il valore di potenza è dato a titolo indicativo, i valori di corrente variano da un costruttore all'altro.

(6) Per una tensione operativa nominale $U_e = 400$ VAC.

Dimensioni - Comando frontale

da 250 a 800 A

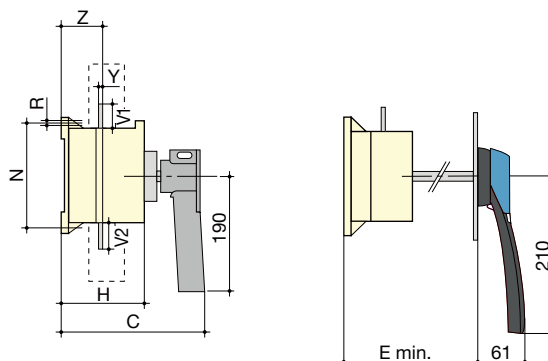
Comando frontale diretto



sdmat_061_c_1_x_cat

1. Coprimorsetto 2. Riarmo 70°

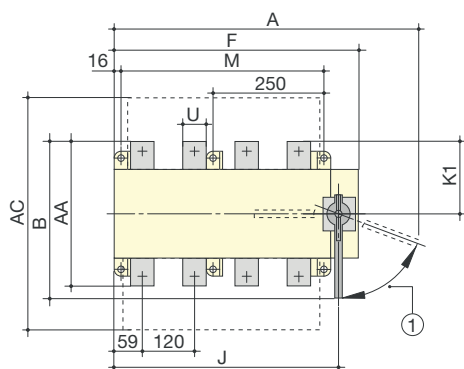
Comando frontale esterno



Calibro (A)	Dimensioni di ingombro					Coprimorsetti AC	Apparecchio nudo					Tipo di fissaggio					Collegamento										
	A 3p.	A 4p.	W	C	E min		F 3p.	F 4p.	H	J 3p.	J 4p.	K1	M	N	P 3p.	P 4p.	R	T	U	V1	V2	W	X 3p.	X 4p.	Y	Z	AA
250	435	495	309	248	275	388	285	345	148	253	313	115	210	180	10	70	7	65	32	35	43	11	31	46	3	67	238
400	435	495	309	248	275	388	285	345	148	253	313	115	210	180	10	70	7	65	32	35	43	13	31	46	5	69	238
630	435	495	318,5	248	275	388	285	345	148	253	313	115	210	180	10	70	7	65	32	35	43	13	31	46	8	72	257
800	491	570	350	262	296	470	346	426	178	308	388	160	250	250	20	100	9	80	50	60	60	15	36	65	7	72	320

da 1250 a 1800 A

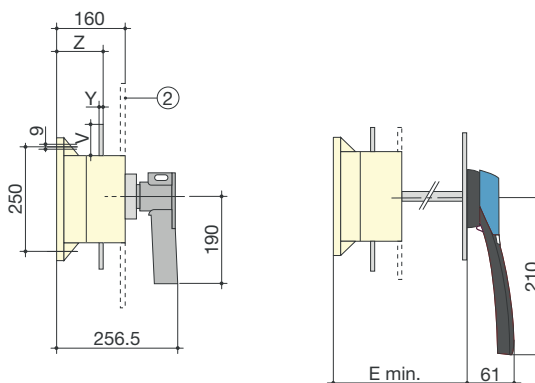
Comando frontale diretto



sdmat_062_c_1_x_cat

1. Riarmo 70°
2. Schermi di protezione dei poli

Comando frontale esterno



Calibro (A)	Dimensioni di ingombro				Coprimorsetti AC	Apparecchio nudo					Tipo di fissaggio		Collegamento				
	A 3p.	A 4p.	B	E min		F 3p.	F 4p.	J 3p.	J 4p.	K1	M 3p.	M 4p.	U	V	Y	Z	AA
1250	582	702	355	250	480	437	557	400	520	165	345	465	63	65	7	106	330
1600	582	702	370	250	480	437	557	400	520	180	345	465	80	80	15	110	360
1800	582	702	370	250	480	437	557	400	520	180	345	465	100	80	15	110	360

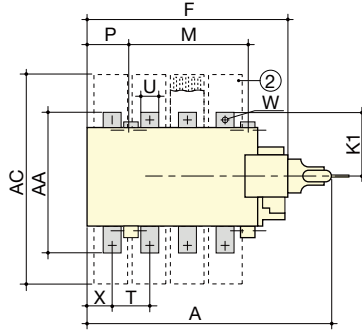
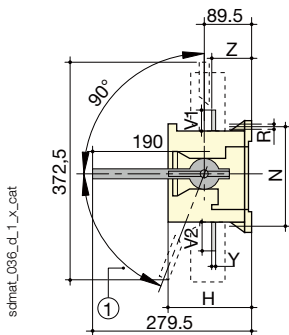
SIDERMAT

Interruttori-sezionatori per la distribuzione di energia
da 250 a 1800 A con bobina di sgancio

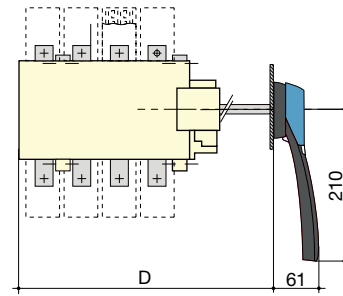
Dimensioni per comando laterale

250 a 800 A

Comando laterale diretto



Comando laterale esterno

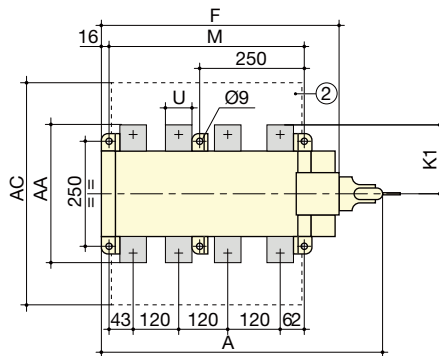
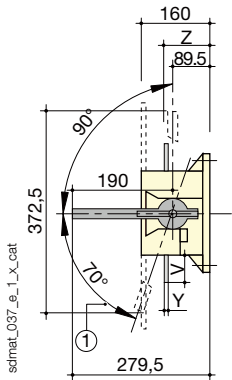


1. Riarmo 70°
2. Coprimorsetti

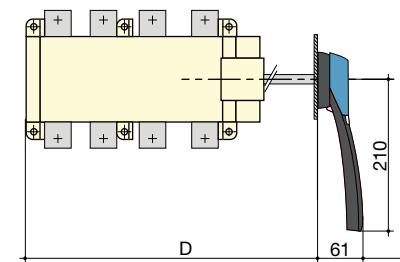
Calibro (A)	Dimensioni di ingombro				Coprимorsetti AC	Apparecchio nudo				Tipo di fissaggio				Collegamento										
	A 3p.	A 4p.	D 3p.	D 4p.		F 3p.	F 4p.	H	K1	M	N	P 3p.	P 4p.	R	T	U	V1	V2	W	X 3p.	X 4p.	Y	Z	AA
250	365	425	357	417	388	285	345	148	115	210	180	10	70	7	65	32	35	43	11	31	46	3	67	238
400	365	425	357	417	388	285	345	148	115	210	180	10	70	7	65	32	35	43	13	31	46	5	69	238
630	365	425	357	417	388	285	345	148	129	210	180	10	70	7	65	45	49	49	13	31	46	8	72	257
800	421	501	413	493	470	346	426	178	160	250	250	20	100	9	80	50	60	60	15	36	65	7	72	320

da 1250 a 1800 A

Comando laterale diretto



Comando laterale esterno

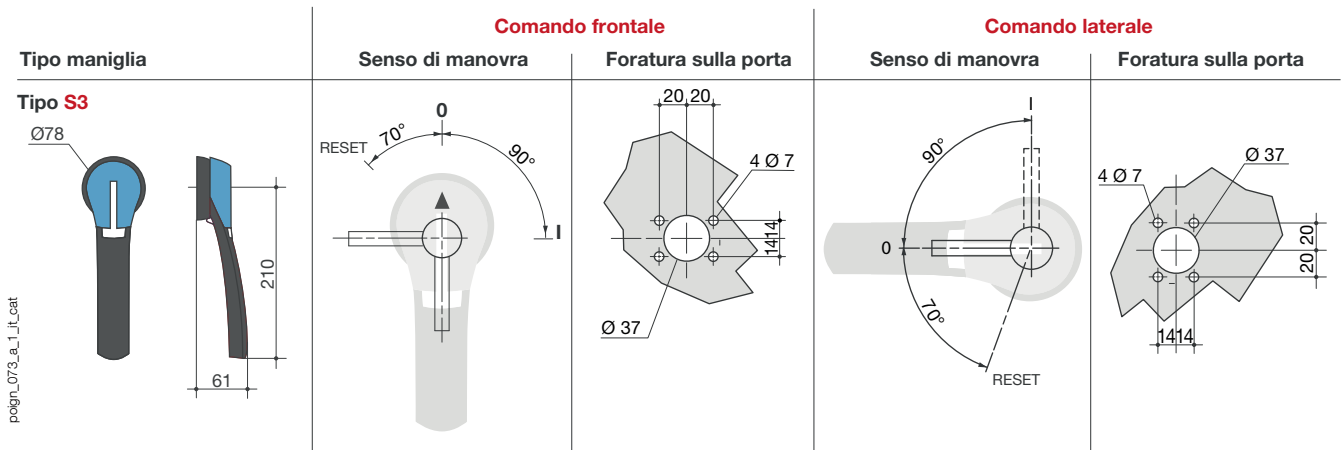


1. Riarmo 70°
2. Schermi di protezione dei poli

Calibro (A)	Dimensioni di ingombro				Coprимorsetti AC	Apparecchio nudo		Tipo di fissaggio		Collegamento				
	A 3p.	A 4p.	D 3p.	D 4p.		F 3p.	F 4p.	M 3p.	M 4p.	U	V	Y	Z	AA
1250	522	641	504	624	480	437	557	345	465	63	65	7	106	330
1600	522	641	504	624	479	437	557	345	465	80	80	15	110	360
1800	522	641	504	624	479	437	557	345	465	100	80	15	110	360

Dimensioni per le maniglie per comando esterno

da 800 a 1800 A



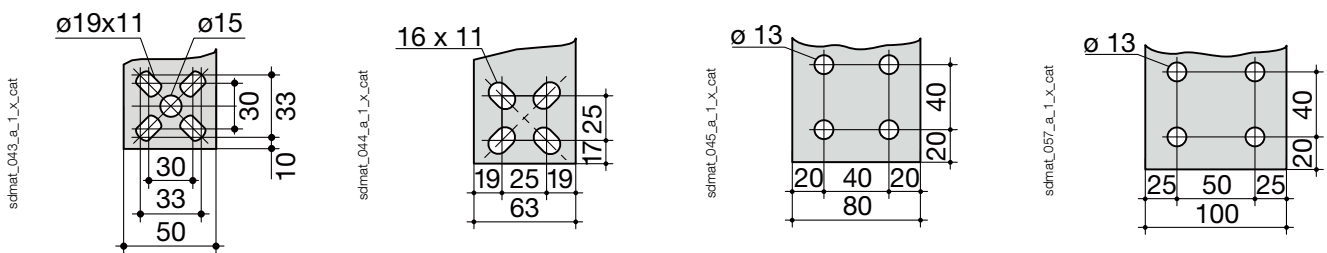
Morsetto di collegamento

800 A

1250 A

1600 A

1800 A



SIRCO MC PV IEC 60947-3

Interruttori di manovra-sezionatori fotovoltaici
da 25 a 40 A - fino a 1000 VDC



SIRCO MC PV 25 A - 1000 VDC
montaggio su guida DIN



SIRCO MC PV 25 A - 1000 VDC
fissaggio sulla porta

La soluzione per

- > Immobili ad uso residenziale
- > Edifici
- > Parchi solari



I punti forti

- > Compattezza
- > Alto potere di apertura fino a 1000 VDC
- > Sicurezza
- > Montaggio facile

Pensate a...

- > Avete bisogno di una cassetta? Nessun problema grazie al servizio prodotti specifici. Realizziamo soluzioni per ogni uso.



Conformità alle norme

- > IEC 60947-3
- > UL508i⁽¹⁾



Omologazioni e certificazioni⁽¹⁾



(1) Riferimento dei prodotti in oggetto su richiesta.

Funzione

Essendo in grado di aprire e chiudere sotto carico, gli interruttori di manovra-sezionatori **SIRCO MC PV** garantiscono un sezionamento di sicurezza dei circuiti fotovoltaici in condizioni ottimali.

Vantaggi

Compattezza

Tra i più compatti sul mercato, consentono di ridurre le dimensioni dei quadri di campo o dello spazio richiesto nell'inverter solare.

Alto potere di apertura fino a 1000 VDC

- Apertura e chiusura sotto carico fino a 1000 VDC.
- Test specifici per il fotovoltaico oltre i requisiti della norma IEC 60947-3.

Sicurezza

- Prodotto precablati di serie per garantire maggiore semplicità, rapidità e sicurezza in fase di collegamento.
- Accesso diretto ai morsetti di collegamento per un serraggio adeguato.

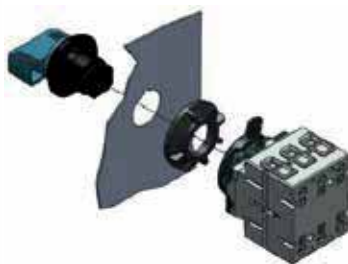
Montaggio facile

Tre tipi di montaggio per un'integrazione ottimale e il risparmio di tempo.

- Su guida DIN o fondo piastra.
- Su porta.
- "Quick Fix" per risparmiare tempo durante l'integrazione negli inverter solari.



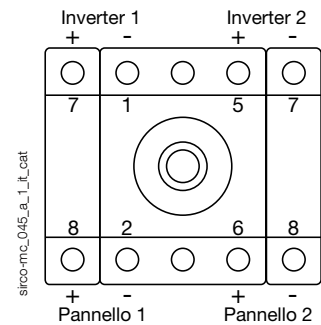
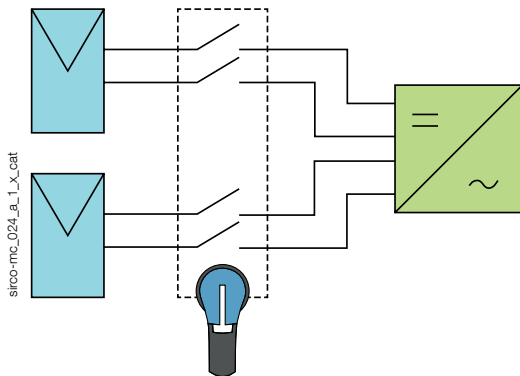
SIRCO MC PV
Montaggio su guida DIN



SIRCO MC PV
Montaggio su porta

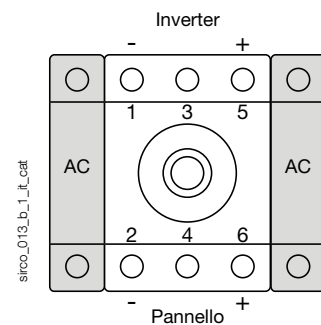
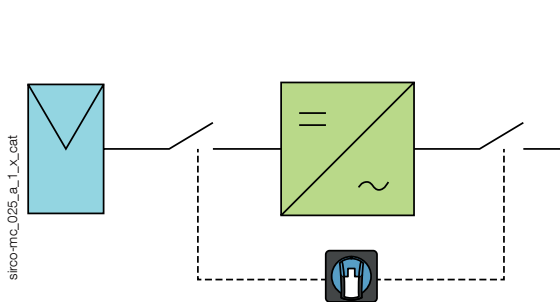
Apertura multi-circuito

- Il SIRCO MC PV per doppio circuito (2 MPPT: Maximum Power Point Tracking) permette di collegare due stringhe di pannelli fotovoltaici indipendenti direttamente su un apparecchio in modo da ridurre il costo della soluzione globale rispetto all'utilizzo di due interruttori distinti.



Isolamento completo dell'inverter in un'unica soluzione

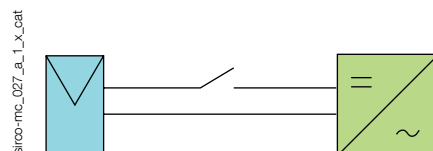
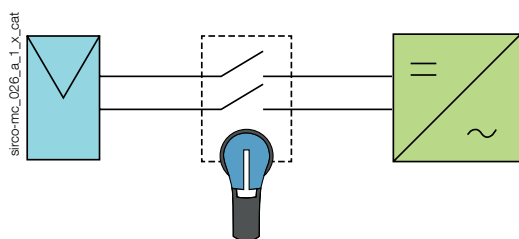
- Il SIRCO MC PV con i suoi poli AC aggiuntivi può essere integrato nell'inverter in modo da isolare completamente e simultaneamente circuiti PV e AC. Questo consente di ottenere maggiore sicurezza e guadagnare spazio rispetto a una soluzione classica.



Ciò che occorre sapere

Per le reti con o senza collegamento a terra:

È possibile utilizzare i SIRCO MC PV in entrambi i tipi di reti, sia con l'apertura per una polarità sia con l'apertura per entrambe le polarità.



SIRCO MC PV IEC 60947-3

Interruttori di manovra-sezionatori fotovoltaici
da 25 a 40 A - fino a 1000 VDC

Riferimenti

600 VDC - Montaggio su guida DIN o fondo piastra

Calibro (A)	Tipo di circuito	N° di poli per polarità PV ⁽³⁾	N° di poli in corrente alternata	Apparecchio nudo	Maniglia diretta ⁽¹⁾	Maniglia esterna	Asse per comando esterno	Contatto ausiliario
30 A	Semplice circuito PV	1 P+, 1 P-	-	21PV 2102	Tipo MC0 Blu 2119 0012 ⁽²⁾	Tipo MC1 Nera IP65 2119 3312 ⁽²⁾	165 ... 200 mm 2107 0516	1 contatto NA+NC 2119 0001
	Circuiti PV e AC	1 P+, 1P-	2 P	21PV 2162				
	Doppio circuito PV	2 x (1P+, 1P-)	-	21PV 5102				
40 A	Semplice circuito PV	2 P+, 1 P-	-	21PV 3124	Tipo MC01 Blu 2119 1012	Rosso/Gialla IP65 2119 3313	165 ... 200 mm 2107 0516	1 contatto NA+NC 2119 0001
	Circuiti PV e AC	2 P+, 1 P-	2 P	21PV 3184				
	Doppio circuito PV	2 x (1P+, 1P-)	-	21PV 6124	Tipo MC01 Blu 2119 1412			

(1) Mostrina modulare di 45 mm inclusa.

(2) Maniglia standard.

(3) Apparecchio cablato di serie (vedere "Collegamenti dei poli")

1000 VDC - Montaggio su guida DIN o fondo piastra

Calibro (A)	Tipo di circuito	N° di poli per polarità PV ⁽³⁾	N° di poli in corrente alternata	Apparecchio nudo	Maniglia diretta ⁽¹⁾	Maniglia esterna	Asse per comando esterno	Contatto ausiliario	
25 A	Semplice circuito PV	2 P+, 1 P-	Consultateci	21PV 3722	Tipo MC0 Blu 2119 0012 ⁽²⁾	Tipo MC1 Nera IP65 2119 3312 ⁽²⁾	165 ... 200 mm 2107 0516	1 contatto NA+NC 2119 0001	
	Doppio circuito PV	2 x (1P+, 1P-)		21PV 6722	Tipo MC01 Blu 2119 1012				
40 A	Semplice circuito PV	2 P+, 2 P-		21PV 4754	Tipo MC0 Blu 2119 0012 ⁽²⁾				Rosso/Gialla IP65 2119 3313
	Doppio circuito PV	2 x (2P+, 2P-)		21PV 8154	Tipo MC01 Blu 2119 1012				

(1) Mostrina modulare di 45 mm inclusa.

(2) Maniglia standard.

(3) Apparecchio cablato di serie (vedere "Collegamento dei poli")

600 VDC - Montaggio su porta

Calibro (A)	Tipo di circuito	N° di poli per polarità PV ⁽¹⁾	N° di poli in corrente alternata	Apparecchio nudo	Maniglia esterna "apparecchio nudo"	Apparecchio nudo "Quick Fix"	Maniglia esterna "Quick Fix"	Contatto ausiliario
30 A	Semplice circuito PV	1 P+, 1 P-	-	21PV 2202	Tipo MC2 Blu IP55 2129 0112 ⁽²⁾	21PV 2302	Tipo MC3 Blu IP65 2139 1212 ⁽²⁾	1 contatto NA+NC 2129 0001
	Circuiti PV e AC	1 P+, 1 P-	2 P	21PV 2262		21PV 2362		
	Doppio circuito PV	2 x (1P+, 1P-)	-	21PV 5202		21PV 5302	Tipo MC4 Nera IP65 2139 3312	
40 A	Semplice circuito PV	2 P+, 1 P-	-	21PV 3224		21PV 3324		
	Circuiti PV e AC	2 P+, 1 P-	2 P	21PV 3284	21PV 3384	Rossa/Gialla IP65 2139 3313		

(1) Apparecchio cablato di serie (vedere "Collegamento dei poli")

(2) Maniglia standard.

1000 VDC - Montaggio su porta

Calibro (A)	Tipo di circuito	N° di poli per polarità PV ⁽¹⁾	N° di poli in corrente alternata	Apparecchio nudo	Maniglia esterna "apparecchio nudo"	Apparecchio nudo "Quick Fix"	Maniglia esterna "Quick Fix"	Contatto ausiliario
25 A	Semplice circuito PV	2 P+, 1 P-	Consultateci	21PV 3822	Tipo MC2 Blu IP55 2129 0112	21PV 3922	Tipo MC3 Blu IP65 2139 1212 ⁽²⁾	1 contatto NA+NC 2129 0001
40 A	Semplice circuito PV	2 P+, 2 P-		21PV 4854		21PV 4954	Rossa/Gialla IP65 2139 3313	

(1) Apparecchio cablato di serie (vedere "Collegamento dei poli")

(2) Maniglia standard.

SIRCO MC PV IEC 60947-3

Interruttori di manovra-sezionatori fotovoltaici
da 25 a 40 A - fino a 1000 VDC

Accessori

Maniglia per comando diretto

Utilizzo

La mostrina per comando diretto aggiunge 4 mm su ogni lato dell'apparecchio a 2 o 3 poli.

Calibro (A)	Colore della maniglia	Tipo di lucchettaggio	Tipo di maniglia	Mostrina modulare 45 mm	Codice
25 ... 40	Blu	-	MC0	sì	2119 0012 ⁽¹⁾
25 ... 40	Blu	1 lucchetto Ø 5 mm	MC01	sì	2119 1012

(1) Maniglia standard.

2 MPPT 600 V					
Calibro (A)	Colore della maniglia	Tipo di lucchettaggio	Tipo di maniglia	Mostrina modulare 45 mm	Codice
30	Blu	-	MC0	sì	2119 0012
30	Blu	1 lucchetto Ø 5 mm	MC01	sì	2119 1012
40	Blu	1 lucchetto Ø 5 mm	MC01	sì	2119 1412

2 MPPT 1 000 V					
Calibro (A)	Colore della maniglia	Tipo di lucchettaggio	Tipo di maniglia	Mostrina modulare 45 mm	Codice
25 ... 40	Blu	1 lucchetto Ø 5 mm	MC01	sì	2119 1412



Maniglia MC0

access_305_a_1_cat



Maniglia MC01

access_293_a_1_cat

Maniglia per comando esterno

Utilizzo

Il comando esterno obbligherà l'utente a sezionare la stringa di moduli prima di qualsiasi intervento sull'impianto.

I comandi esterni sono ergonomici e adatti per rispondere alle esigenze degli impianti residenziali, su grandi tetti e impianti a terra.

Montaggio su guida DIN o fondo piastra					
Calibro (A)	Tipo di maniglia	Colore della maniglia	Tipo di lucchettaggio	IP esterno ⁽¹⁾	Codice
25 ... 40	MC1	Nera	3 lucchetti Ø9 mm	IP65	2119 3312 ⁽²⁾⁽³⁾
25 ... 40	MC1	Rossa/Gialla	3 lucchetti Ø9 mm	IP65	2119 3313 ⁽³⁾
25 ... 40	S000	Nera	3 lucchetti Ø6 mm	IP55	1461 5111
25 ... 40	S000	Nera	3 lucchetti Ø6 mm	IP65	1463 5111
25 ... 40	S000	Rossa/Gialla	3 lucchetti Ø6 mm	IP65	1464 5111

(1) IP: grado di protezione secondo la norma IEC 60529. (3) Senza lucchettaggio.

(2) Maniglia standard.

Montaggio su porta					
Calibro (A)	Tipo di maniglia	Colore della maniglia	Tipo di lucchettaggio	IP esterno ⁽¹⁾	Codice
25 ... 40	MC2	Blu	-	IP55	2129 0112 ⁽²⁾

(1) IP: grado di protezione secondo la norma IEC 60529.

(2) Maniglia standard

Montaggio su porta "Quick Fix"					
Calibro (A)	Tipo di maniglia	Colore della maniglia	Tipo di lucchettaggio	IP esterno ⁽¹⁾	Codice
25 ... 40	MC3	Blu	1 lucchetto Ø5 mm	IP65	2139 1212 ⁽²⁾
25 ... 40	MC4	Nera	3 lucchetti Ø9 mm	IP65	2139 3312
25 ... 40	MC4	Rossa/Gialla	3 lucchetti Ø9 mm	IP65	2139 3313



Maniglia S000

access_307_a_1_cat



Maniglia MC4

access_302_a_1_cat



Maniglia MC2

access_306_a_1_cat

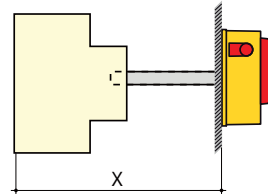
Asse per comando esterno

Utilizzo

Gli assi di tipo MC1 e S000 sono regolabili e ritagliabili in base alle esigenze.

Lunghezza reale

- Tipo MC1:
 - 165 mm (adattabile fino a 177 mm)
 Tipo S000:
 - 150 mm
 - 200 mm
 - 320 mm



Montaggio su guida DIN o fondo piastra				
Calibro (A)	Tipo di maniglia	Dimensioni X (mm)	Lunghezza (mm)	Codice
25 ... 40	MC1	249 ... 259	165	2107 0516
25 ... 40	S000	234 ... 246	150	2107 0515
25 ... 40	S000	284 ... 496	200	2107 0520
25 ... 40	S000	404 ... 416	320	2107 0532

Coprimorsetti

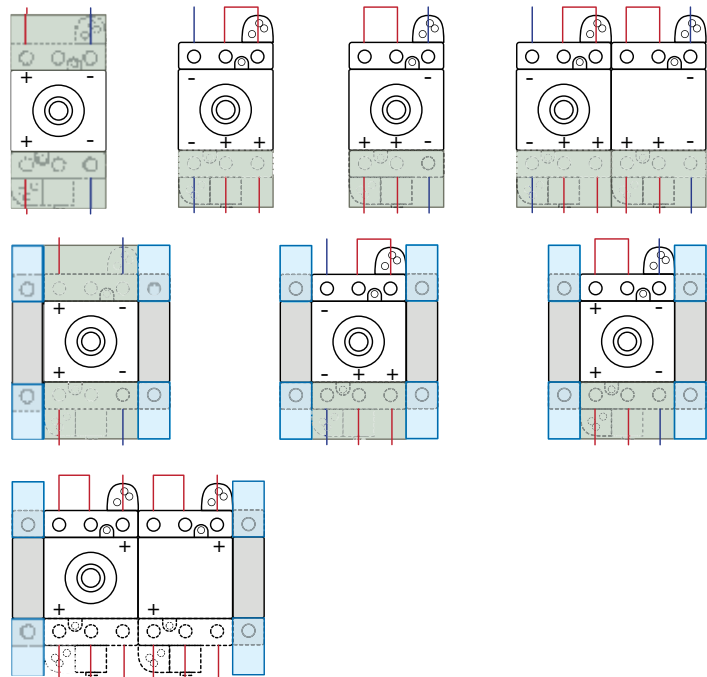
Utilizzo

Protezione a monte o a valle contro i contatti diretti con i morsetti dell'apparecchio. Esistono in versione 1 e 3 poli.

Poiché l'interruttore di manovra-sezionatore SIRCO MC PV ha già i ponticelli di messa in serie, i coprimorsetti si montano sulla parte a monte o a valle libera.

Possibilità di montare un coprimorsetto dove c'è il ponticello togliendo l'isolamento della barra di messa in serie (azione irreversibile).

Per SIRCO MC PV				
Calibro (A)	Tipo di montaggio	N° di poli	Posizione	Codice
25 ... 40	su guida / porta	1 P	a monte o a valle	2194 1004
25 ... 40	su guida / porta	3 P	a monte o a valle	2194 3004



access_299_a_1_cat



Coprimorsetti 1 polo

access_300_a_1_cat



Coprimorsetti 3 poli

SIRCO MC PV IEC 60947-3

Interruttori di manovra-sezionatori fotovoltaici

da 25 a 40 A - fino a 1000 VDC

Accessori (seguito)

Contatto ausiliario

Utilizzo

Questi contatti ausiliari di segnalazione di posizione 0 e 1 sono proposti in versione NA+NC. I contatti si agganciano a destra o a sinistra dell'apparecchio base e/o sul polo aggiuntivo di potenza.

Collegamenti

Sezioni mini/max: 1 mm²/4 mm²

Coppia di serraggio: 0,6 Nm

Calibro (A)	Tipo di montaggio	Contatto	Tipo di contatto	Codice
25 ... 40	guida DIN / fondo di armadio	1 contatto	NA+NC	2119 0001
25 ... 40	su porta	1 contatto	NA+NC	2129 0001

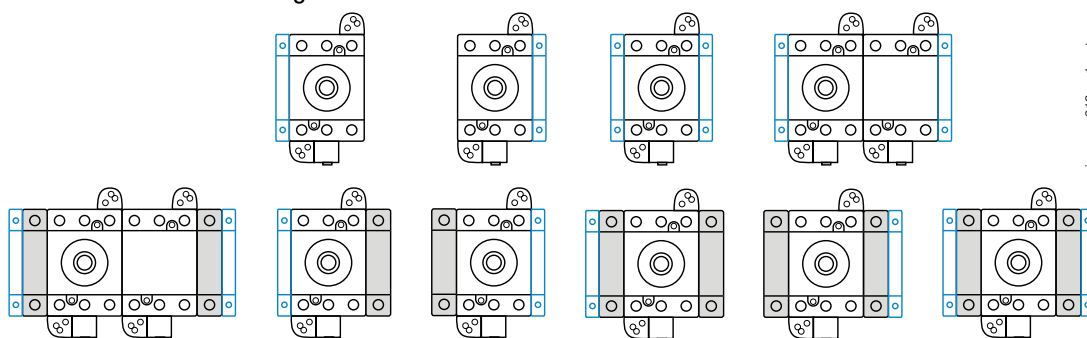
Caratteristiche secondo IEC 60947-5-1

Calibro (A)	Tipo di contatto	Corrente termica I _{th} (A)	Corrente d'impiego I _e (A)		
			230 VAC AC-15	400 VAC AC-15	690 VAC AC-15
25 ... 40	NA+NC	16	6	4	2



access_28g_a_1_cat

Configurazione di contatto ausiliario



sirco-mc_012_a_1_cat

Caratteristiche secondo la norma IEC 60947-3

da 25 a 40 A

Corrente I	25 A	30 A	40 A
Corrente termica I _{th} a 40 °C (A)	25	30	40
Corrente termica a 50°C (A)	25	30	40
Corrente termica a 60°C (A)	25	30	40
Tensione nominale di isolamento U _i (V)	1 000	1000	1 000
Tensione nominale di tenuta agli shock U _{imp} (kV)	8	8	8

Correnti d'impiego I_e(A)

Tensione nominale	Categoria di impiego	Tipo di circuito	Numero di poli dell'apparecchio	Numero di polo(i) in serie per polarità	(A)	(A)	(A)
600 VDC	DC-21 B	Semplice circuito PV	2 P	1 P + e 1 P -	-	30	-
600 VDC	DC-21 B	Semplice circuito PV	3 P	2 P + e 1 P -	-	-	40
600 VDC	DC-21 B	Doppio circuito PV	4 P	2 x (1 P+ e 1 P-)	-	30	-
600 VDC	DC-21 B	Doppio circuito PV	6 P	2 x (2 P+ e 1 P-)	-	-	40
1 000 VDC	DC-21 B	Semplice circuito PV	3 P	2 P + e 1 P -	25	-	-
1 000 VDC	DC-21 B	Semplice circuito PV	4 P	2 P + e 2 P -	-	-	40
1 000 VDC	DC-21 B	Doppio circuito PV	6 P	2 x (2 P+ e 1 P-)	25	-	-
1 000 VDC	DC-21 B	Doppio circuito PV	8 P	2 x (2 P+ e 2 P-)	-	-	40

Collegamento

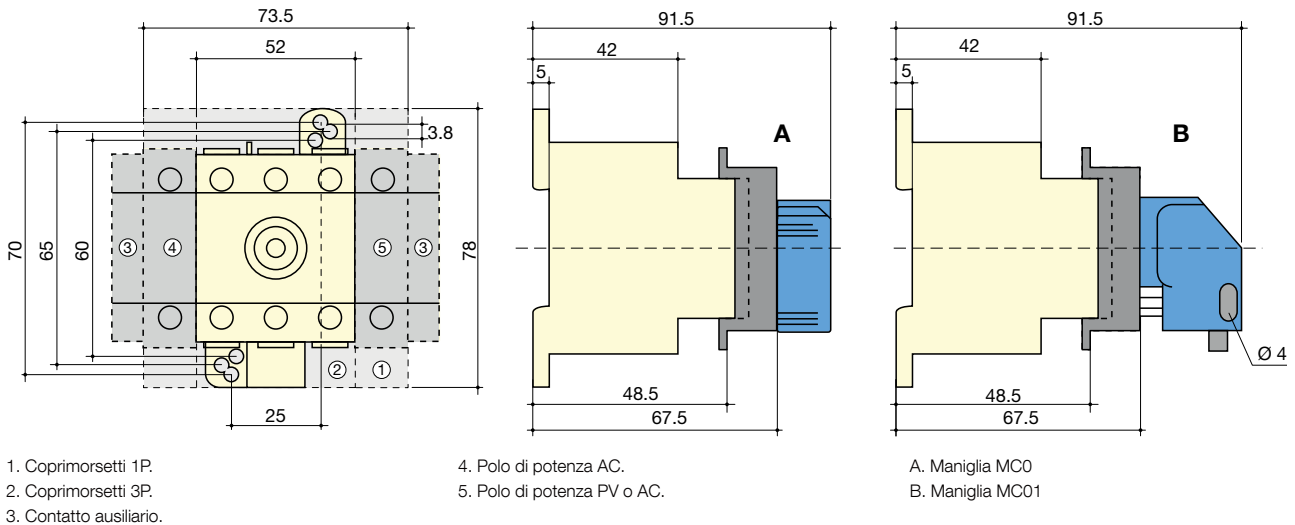
	25 A	30 A	40 A
Sezione di collegamento min.	1,5	1,5	1,5
Sezione massima dei cavi in rame (mm ²)	10	10	10
Coppia di serraggio min. / max. (Nm)	2	2	2

Caratteristiche meccaniche

	25 A	30 A	40 A
Durata (numero dei cicli di manovra)	30 000	30 000	30 000
Sforzo di manovra (Nm)	0,8	0,8	0,8
Peso 2 poli PV (kg)	0,110	0,110	-
Peso 3 poli PV (kg)	0,125	0,125	0,125
Peso 2 poli PV e 2 poli AC (kg)	0,180	0,180	-
Peso 3 poli PV e 2 poli AC (kg)	-	-	0,195
Peso 4 poli PV (kg)	-	-	0,160
Peso 4 poli PV, Doppio circuito PV (kg)	0,145	0,145	-
Peso 6 poli PV, Doppio circuito PV (kg)	-	-	0,250
Peso 8 poli PV, Doppio circuito PV (kg)	-	-	0,320

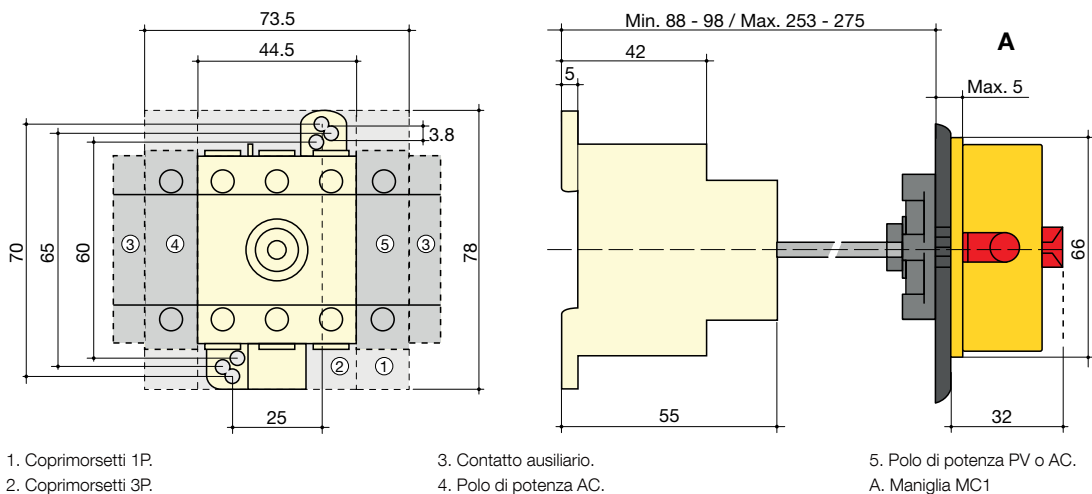
Dimensioni (mm)

Fissaggio su guida DIN - Comando diretto



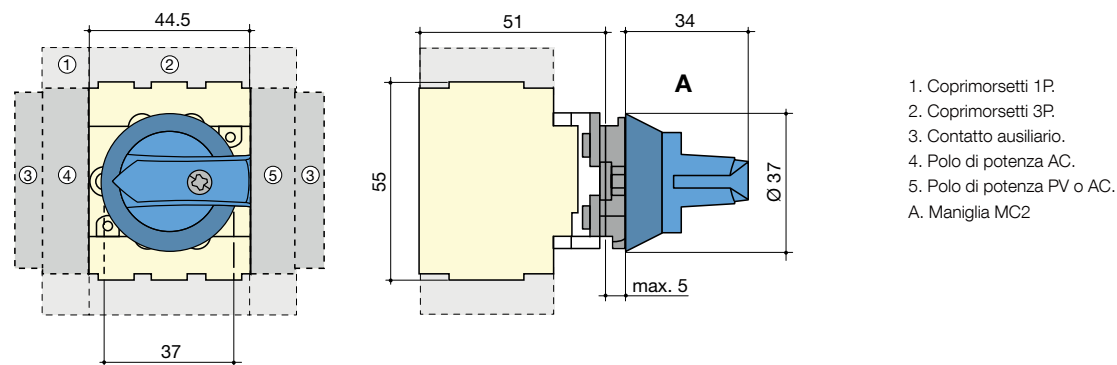
sirco-mc_004_b_1_x_cat

Fissaggio su guida DIN - Comando esterno



sirco-mc_005_b_1_x_cat

Montaggio su porta



sirco-mc_007_b_1_x_cat

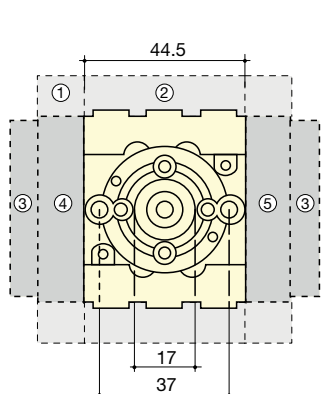
SIRCO MC PV IEC 60947-3

Interruttori di manovra-sezionatori fotovoltaici

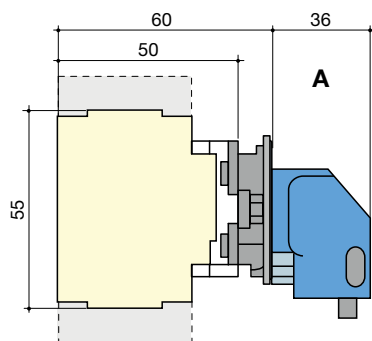
da 25 a 40 A - fino a 1000 VDC

Dimensioni (mm) (seguito)

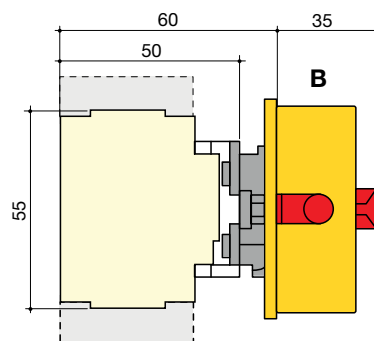
Montaggio su porta "Quick Fix"



- 1. Coprimorsetti 1P.
- 2. Coprimorsetti 3P.
- 3. Contatto ausiliario.



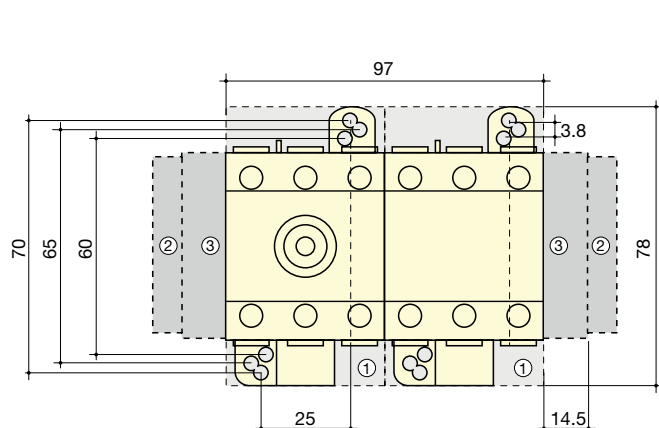
- 4. Polo di potenza AC.
- 5. Polo di potenza PV o AC.



- A. Maniglia MC3
- B. Maniglia MC4

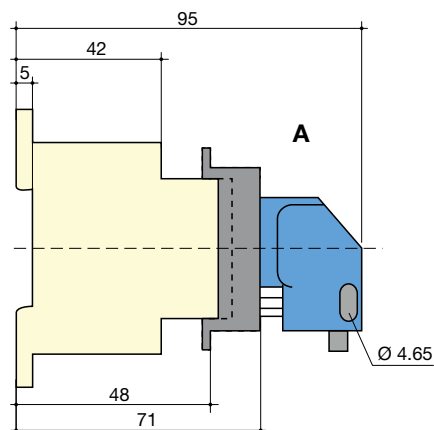
sirco-mc_006_b_1_x_cat

2 MPPT - 40 A - 600 VDC - 25 e 40 A - 1000 VDC - Fissaggio su guida DIN - Comando diretto



- 1. Coprimorsetti 3P.
- 2. Contatto ausiliario.

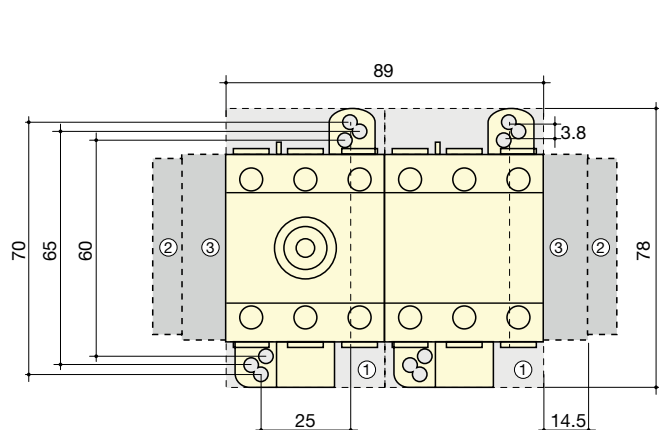
- 3. Polo di potenza PV.



- A. Maniglia MC01

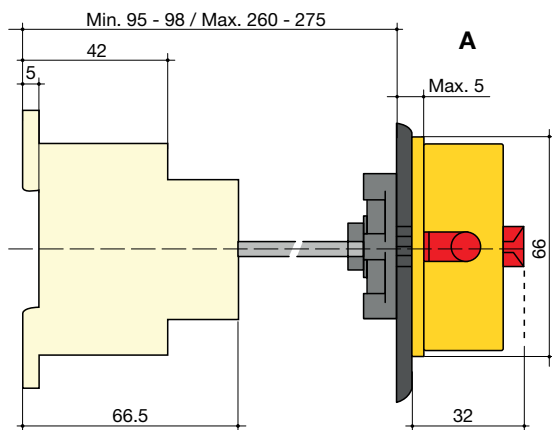
sirco-mc_039_a_1_x_cat

Fissaggio su guida DIN - Comando esterno



- 1. Coprimorsetti 3P.

- 2. Contatto ausiliario.



- A. Maniglia MC1

sirco-mc_040_b_1_x_cat

Dimensioni per maniglie per comando esterno

Montaggio su guida DIN o fondo piastra

Tipo maniglia	Comando frontale Senso di manovra	Foratura sulla porta
<p>Tipo MC1</p>		
<p>Tipo S000</p>		

polign_006_a_1_it_cat

Montaggio su porta

Tipo maniglia	Comando frontale Senso di manovra	Foratura sulla porta
<p>Tipo MC2</p>		
<p>Tipo MC3 Quick Fix</p>		
<p>Tipo MC4 Quick Fix</p>		

polign_007_a_1_it_cat

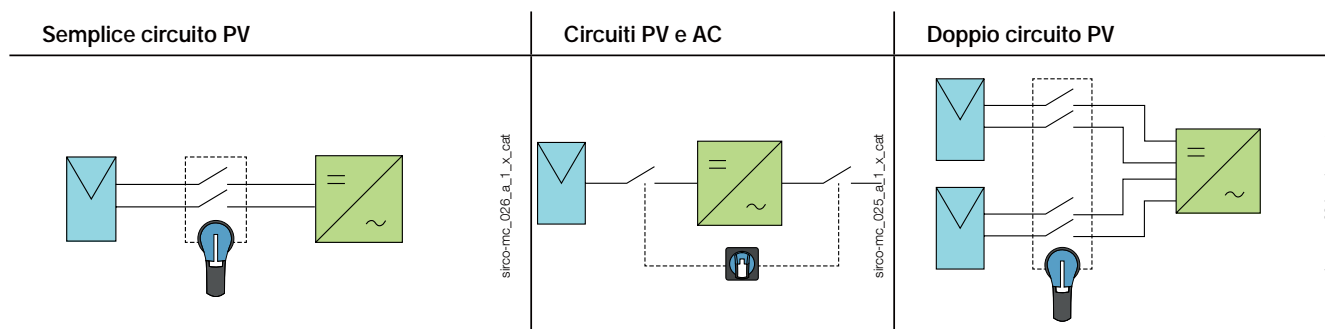
SIRCO MC PV IEC 60947-3

Interruttori di manovra-sezionatori fotovoltaici

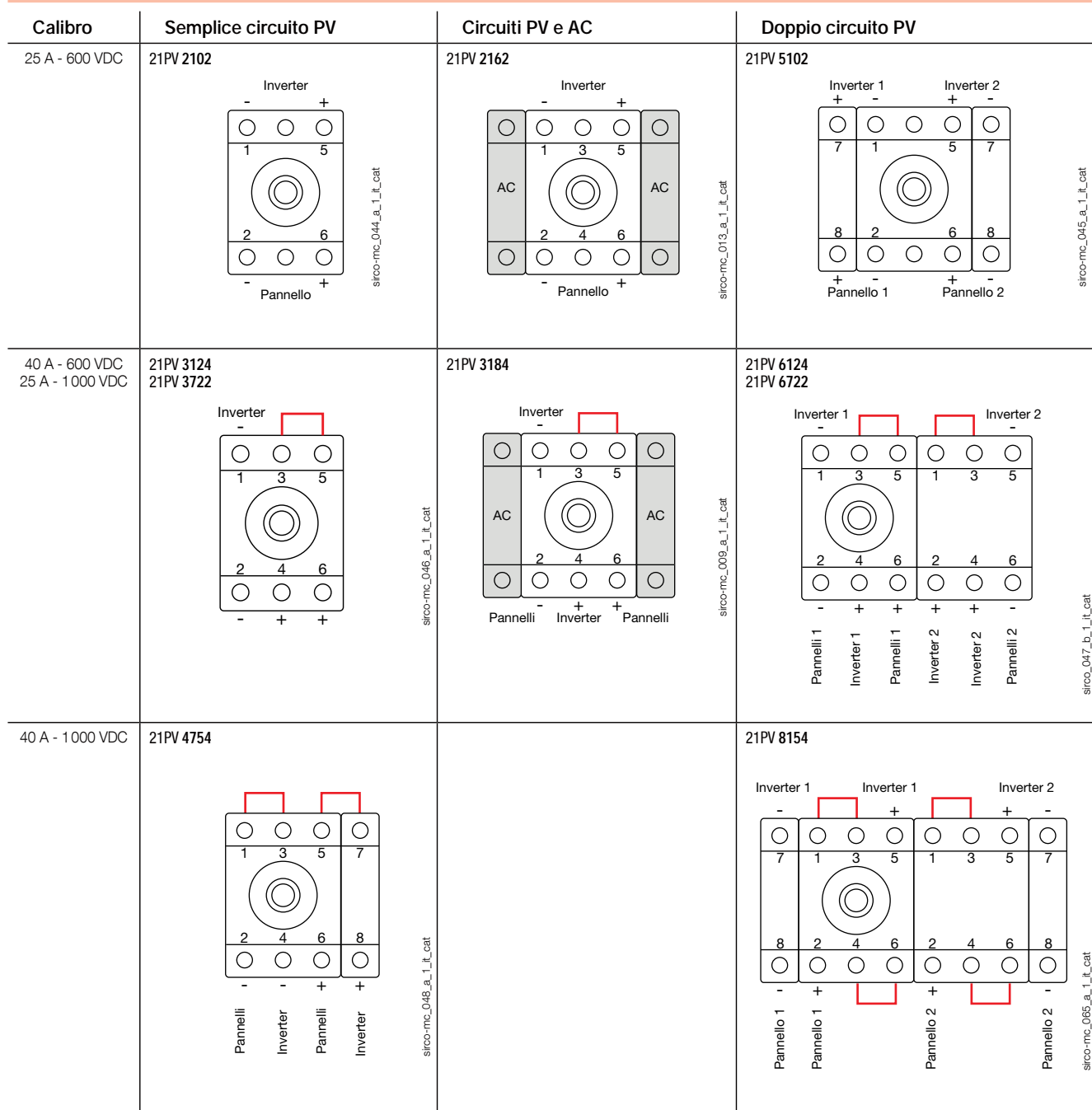
da 25 a 40 A - fino a 1000 VDC

Collegamenti dei poli

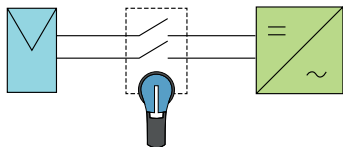
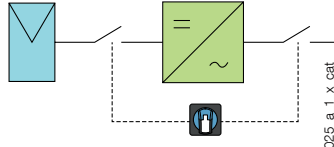
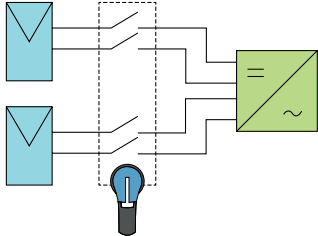
Apertura per le due polarità + e -



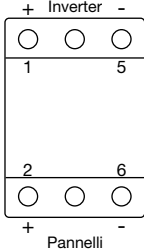
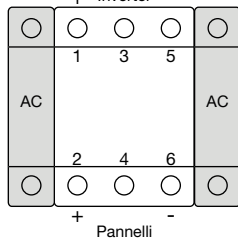
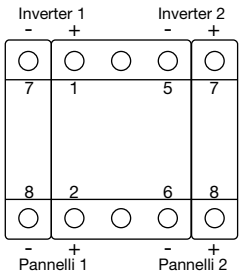
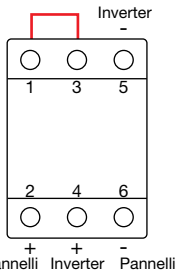
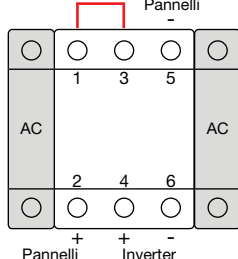
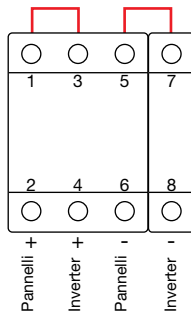
Comando diretto



Apertura per le due polarità + e -

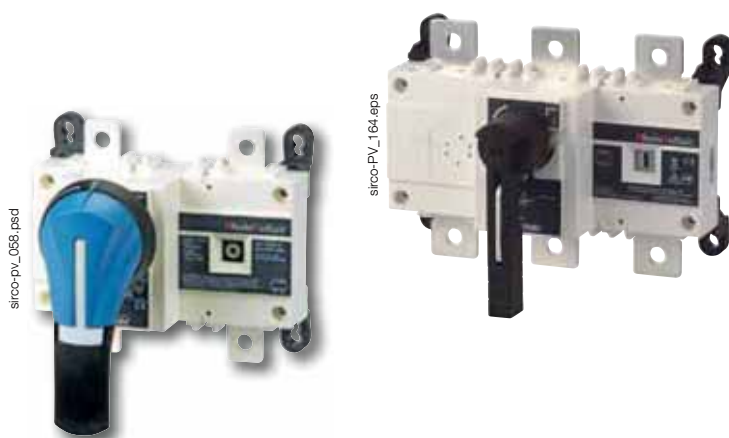
Semplice circuito PV	Circuiti PV e AC	Doppio circuito PV
		
sirco-mc_026_a_1_x_cat	sirco-mc_025_a_1_x_cat	sirco-mc_024_a_1_x_cat

Montaggio su porta

Calibro	Semplice circuito PV	Circuiti PV e AC	Doppio circuito PV
25 A - 600 VDC	<p>21PV 2202 21PV 2302</p> 	<p>21PV 2262 21PV 2362</p> 	<p>21PV 5202 21PV 5302</p> 
sirco-mc_049_a_1_it_cat	sirco-mc_008_a_1_it_cat	sirco-mc_050_a_1_it_cat	
40 A - 600 VDC 25 A - 1000 VDC	<p>21PV 3224 21PV 3324 21PV 3822 21PV 3922</p> 	<p>21PV 3284 21PV 3384</p> 	
sirco-mc_051_a_1_it_cat	sirco-mc_010_a_1_it_cat		
40 A - 1000 VDC	<p>21PV 4854 21PV 4954</p> 		
	sirco-mc_052_a_1_it_cat		

SIRCO PV IEC 60947-3

Interruttori-sezionatori per applicazioni fotovoltaiche
da 100 a 3200 A, fino a 1500 VDC



Funzione

I **SIRCO PV** sono interruttori-sezionatori multipolari a comando manuale. Essi assicurano l'apertura e la chiusura sotto carico fino a 1500 VDC.

Questi interruttori estremamente robusti sono stati provati ed accettati per un utilizzo nelle applicazioni più impegnative.

Sono stati progettati e provati per tutti i tipi di applicazioni, che siano messe a terra, bipolari o flottanti.

Vantaggi

Ottimizzate il vostro investimento

- Il numero ridotto di barre di collegamento abbatta i costi e i tempi in fase di montaggio.
- L'impiego di un apparecchio SIRCO PV a 2 poli consente di ridurre la dissipazione e di utilizzare una cassetta più piccola.

Materiali di alta qualità

Il SIRCO PV è un apparecchio estremamente robusto, alloggiato all'interno di una cassetta in poliestere rinforzato con fibra di vetro. Questo materiale garantisce:

- alta resistenza meccanica,
- stabilità alle variazioni di temperatura (RTI: 130 °C),
- elevata resistenza dielettrica (CTI elevato/ testato in base alla norma ASTM D 2303).

Sfruttate i vantaggi di un design innovativo

Il SIRCO PV permette di collegare fino a quattro stringhe di pannelli fotovoltaici indipendenti direttamente sull'apparecchio. In tal modo, il costo globale della soluzione risulta ridotto rispetto all'utilizzo di quattro apparecchi separati.

Affidabilità e prestazioni

La nostra gamma di interruttori-sezionatori SIRCO PV è conforme alle norme UL98B, IEC 60947-3.

I SIRCO PV sono stati testati alle correnti critiche e a correnti di cortocircuito di 10 kA per una durata di 50 ms senza protezione dedicata.

La soluzione ideale per

- > Quadro di campo (combiner box)
- > Quadro di secondo livello (recombiner box)
- > Inverter



Punti di forza

- > Tecnologia di sezionamento brevettata fino a 500 VDC/polo
- > Apertura completamente apparente
- > Fino a 1500 VDC secondo la IEC/EN 60947-3

Conformità alle norme

- > IEC 60947-3
- > IEC 60364-7-712
- > UL 98B⁽¹⁾



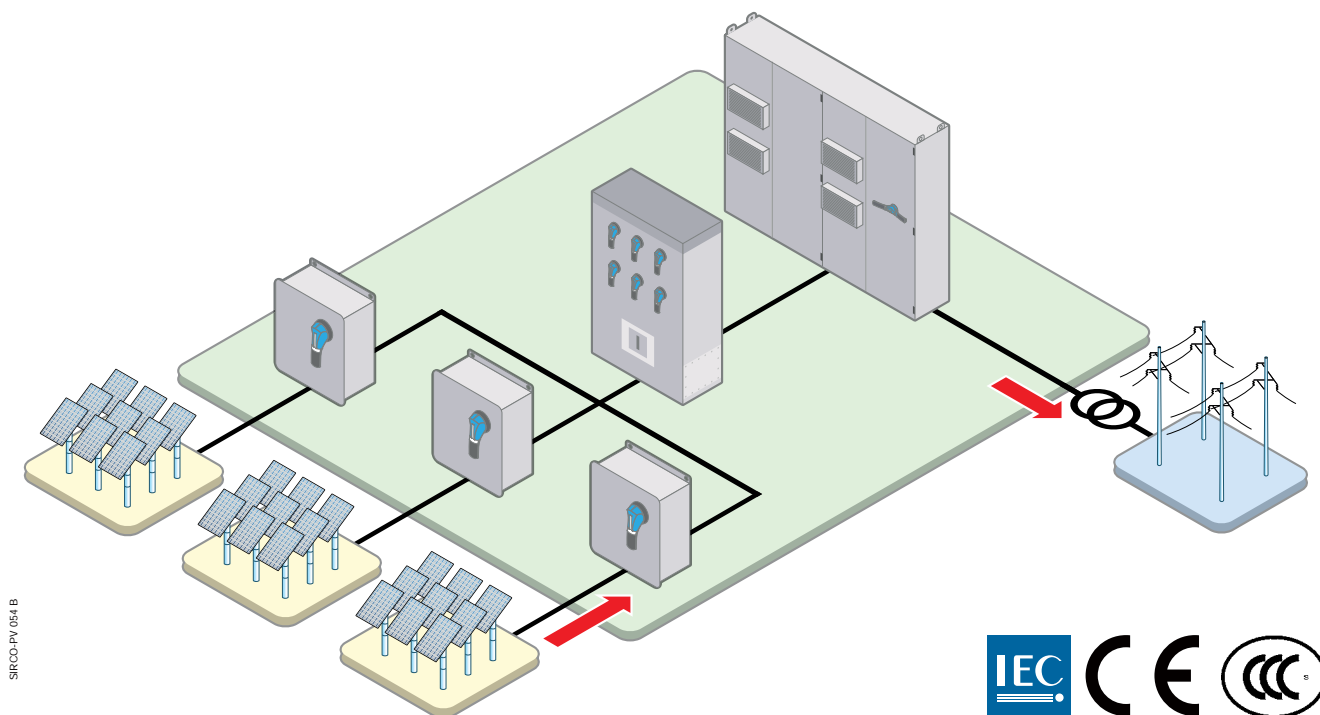
Omologazioni e certificazioni⁽¹⁾



(1) Riferimento dei prodotti in oggetto su richiesta.

Architettura tipica di un impianto FV

Gli interruttori di manovra-sezionatori della gamma SIRCO PV assicurano l'apertura e la chiusura sotto carico e il sezionamento di sicurezza dei circuiti a qualsiasi livello del vostro impianto fotovoltaico.



Le soluzioni SOCOMEC

LIVELLO DELL'IMPIANTO	SOLUZIONI SOCOMEC	
Quadro di campo (combiner box)		SIRCO PV Circuito singolo fino a 400 A a 1500 VDC
Quadro di secondo livello (recombined box)		SIRCO PV 4 circuiti fino a 500 A a 1000 VDC ⁽¹⁾ 2 circuiti fino a 500 A a 1500 VDC
Inverter		SIRCO PV Circuito singolo fino a 3200 A a 1000 VDC fino a 2000 A a 1500 VDC

(1) Contattateci in merito.

SIRCO PV IEC 60947-3

Interruttori-sezionatori per applicazioni fotovoltaiche

da 100 a 3200 A, fino a 1500 VDC

Riferimenti

1000 VDC - Montaggio su fondo piastra

Calibro (A)	Taglia della scatola	Numero di poli	Apparecchio nudo	Maniglia diretta	Maniglia esterna	Asse per comando esterno	Quantità da ordinare per il collegamento di 2 poli in serie		
1 circuito FV									
100 A	B4	2 P	26PV 2010	Tipo J1 Nera 1112 1111 Rossa 1113 1111	Tipo S2 ⁽¹⁾ Nera IP55 1421 2111 Nera IP65 1423 2111 Rossa/Gialla IP65 1424 2111	200 mm 1400 1020 320 mm 1400 1032 400 mm 1400 1040	-		
160 A	B4	2 P	26PV 2016				-		
250 A	B4	2 P	26PV 2025				-		
315 A	B4	2 P	26PV 2031				-		
400 A	B4	4 P	26PV 4040				2 x 2609 0025		
500 A	B4	4 P	26PV 4050				2 x 2709 0027		
630 A	B5	4 P	26PV 4063				1 x 2609 1100		
800 A	B5	4 P	26PV 4080				2 x 2609 1200		
1250 A	B6	4 P	26PV 4120				Tipo J4 Nera 1142 1111 Rossa 1143 1111	Tipo S4 ⁽¹⁾ Nera IP65 1443 3111 Rossa/Gialla IP65 1444 3111	200 mm 1401 1520 320 mm 1401 1532 400 mm 1401 1520
2000 A	B7	4 P	26PV 4200	1 x 2609 1100					
3200 A	B8	4 P	26PV4320	Tipo V1 Nera IP65 2799 7145	320 mm 2799 3018 450 mm 2799 3019	2 x 2609 1200			
2 circuiti FV									
100 A	B4 _{DS}	4 P	26PV 5010	Tipo J2 Nera 1122 1111 Rossa 1123 1111	Tipo S2 ⁽¹⁾ Nera IP55 1421 2111 Nera IP65 1423 2111 Rossa/Gialla IP65 1424 2111	200 mm 1400 1020 320 mm 1400 1032 400 mm 1400 1040	-		
160 A	B4 _{DS}	4 P	26PV 5016				-		
250 A	B4 _{DS}	4 P	26PV 5025				-		
315 A	B4 _{DS}	4 P	26PV 5031				-		
630 A	B5 _{DS}	8 P	26PV 8063	Tipo J4 Nera 1142 1111 Rossa 1143 1111	Tipo S4 ⁽¹⁾ Nera IP65 1443 3111 Rossa/Gialla IP65 1444 3111	200 mm 1401 1520 320 mm 1401 1532 400 mm 1401 1520	2 x 2709 0027		
800 A	B6 _{DS}	8 P	26PV 8080				1x 2609 1100		
1250 A	B6 _{DS}	8 P	26PV 8120				Tipo V1 Nera IP65 2799 7145	320 mm 4199 3018	1 x 2609 1200
2000 A	B7 _{DS}	8 P	26PV 8200						1 x 2609 1200

(1) Maniglia sbloccabile.

1500 VDC - Montaggio su fondo piastra

Calibro (A)	Taglia della scatola	Numero di poli	Apparecchio nudo	Maniglia diretta	Maniglia esterna	Asse per comando esterno	Quantità da ordinare per il collegamento di 2 poli in serie
1 circuito FV							
160 A	B4T	3 P	26PV 3015	Tipo J1 Nera 1112 1111 Rossa 1113 1111	Tipo S2 ⁽¹⁾ Nera IP55 1421 2111 Nera IP65 1423 2111 Rossa/Gialla IP65 1424 2111	200 mm 1400 1020 320 mm 1400 1032 400 mm 1400 1040	Barra di collegamento standard 1 x 2609 0026
250 A	B4T	3 P	26PV 3024				-
315 A	B4T	3 P	26PV 3030				Barra di collegamento posteriore 1 x 2609 0041
400 A	B4T	3 P	26PV 3039				-
800 A	B6 _{DS}	8 P	26PV 8080	Tipo J4 Nera 1142 1111 Rossa 1143 1111	Tipo V1 Nera IP65 2799 7145	320 mm 4199 3018	1 x 2609 1100
1250 A	B6 _{DS}	8 P	26PV 8120				1x 2609 1200
2000 A	B7 _{DS}	8 P	26PV 8200				-

(1) Maniglia sbloccabile.

Accessori

Maniglia per comando diretto

Taglia della scatola	Tipo di maniglia	Colore della maniglia	Codice
B4 ... B5	B2	Nera	2699 5052
		Rossa	2699 5053
	J1	Nera	1112 1111
		Rossa	1113 1111
B6 ... B7	J4	Nera	1142 1111
		Rossa	1143 1111
B4 _{DS} ... B5 _{DS}	B2	Nera	2699 5052
		Rossa	2699 5053
	J4	Nera	1142 1111
		Rossa	1143 1111
	J2	Nera	1122 1111
		Rossa	1123 1111
B6 _{DS} ...B7 _{DS}	J4	Nera	1142 1111
		Rossa	1143 1111
B8	J4	Nera	1142 1111
		Rossa	1143 1111



Maniglia per comando esterno con interblocco della porta

Uso

Le maniglie per comando esterno con interblocco della porta includono una mostrina, sono lucchettabili e devono essere utilizzate con una prolunga d'asse. In un quadro di campo posizionato vicino alle stringhe di celle fotovoltaiche o all'inverter, si consiglia, per le sue funzioni di sicurezza, l'uso di una maniglia per comando esterno interbloccata su porta.

Esempio

La funzione di blocco della cassetta in posizione "ON" obbliga l'utente a effettuare il sezionamento di sicurezza e l'isolamento della stringa dei pannelli fotovoltaici prima di effettuare qualsiasi intervento.

Quando l'interruttore è in posizione "ON" la porta può essere aperta solo disattivando la funzione di blocco con un utensile (solo da personale autorizzato).

L'interblocco è automaticamente ripristinato alla chiusura della porta.



Taglia della scatola	Tipo di maniglia	Colore della maniglia	Grado di protezione	Codice
B4 ... B5	S2	Nera	IP55	1421 2111
	S2	Nera	IP65	1423 2111
	S2	Rossa/Gialla	IP65	1424 2111
B6 ... B7	S4	Nera	IP65	1443 3111
	S4	Rossa/Gialla	IP65	1444 3111
B8	V1	Nera	IP65	2799 7145
	S2	Nera	IP55	1421 2111
B4 _{DS}	S2	Nera	IP65	1423 2111
	S2	Rossa/Gialla	IP65	1424 2111
B5 _{DS}	S4	Nera	IP65	1443 3111
	S4	Rossa/Gialla	IP65	1444 3111
B6 _{DS} ... B7 _{DS}	V1	Nera	IP65	2799 7145

SIRCO PV IEC 60947-3

Interruttori-sezionatori per applicazioni fotovoltaiche

da 100 a 3200 A, fino a 1500 VDC

Accessori (seguito)

Asse per comando esterno

Uso

Lunghezze standard:

- 200 mm,
- 320 mm,
- 400 mm.

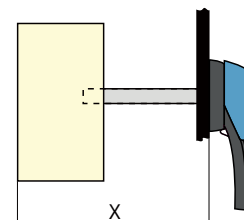
Altre lunghezze: Consultateci.

Taglia della scatola	Tipo di maniglia	Dimensioni X (mm)	Lunghezza (mm)	Codice
B4	S2	150 ... 295	200	1400 1020
B4	S2	150 ... 415	320	1400 1032
B4	S2	150 ... 495	400	1400 1040
B5	S2	203 ... 328	200	1400 1020
B5	S2	203 ... 448	320	1400 1032
B5	S2	203 ... 525	400	1400 1040
B6	S4	220 ... 343	200	1401 1520
B6	S4	220 ... 463	320	1401 1532
B6	S4	220 ... 543	400	1401 1540
B7	S4	305 ... 366	200	1401 1520
B7	S4	305 ... 485	320	1401 1532
B7	S4	305 ... 564	400	1401 1540
B8	V1	415 ... 690	320	2799 3018
B8	V1	415 ... 820	450	2799 3019
B4 _{DS}	S2	210...310	200	1400 1020
B4 _{DS}	S2	210...430	320	1400 1032
B4 _{DS}	S2	210...510	400	1400 1040
B5 _{DS}	S4	280...390	200	1401 1520
B5 _{DS}	S4	280...510	320	1401 1532
B5 _{DS}	S4	280...590	400	1401 1540
B6 _{DS}	V1	425...577	320	4199 3018
B6 _{DS}	V1	425...697	400	4199 3019
B7 _{DS}	V1	425...697	320	4199 3018
B7 _{DS}	V1	425...777	400	4199 3019



access_144.eps

access_369.eps



access_202_a_1_x_cat.eps

Cono di guida per comando esterno

Uso

Per guidare l'asse di comando nella maniglia esterna.

Questo accessorio consente di correggere un difetto di centraggio dall'asse di comando fino a circa 15 mm.

Consigliato per lunghezze d'asse superiori a 320 mm.

Descrizione	Codice
Cono di guida	1429 0000



access_260_a_2_cat

Adattatore di rialzo per maniglie di tipo S

Uso

Consente il montaggio della maniglia di tipo S al posto di una maniglia Socomec di vecchio tipo esistente. L'adattatore può essere utilizzato anche come distanziatore per aumentare la distanza tra la porta e la leva della maniglia.

Dimensioni

Aggiunge 12 mm all profondità della maniglia.

Colore della maniglia	IP esterno ⁽¹⁾	Da ordinare in multipli di	Codice
Nera	IP65	1	1493 0000

(1) IP: grado di protezione secondo la norma IEC 60529.



access_167

Contatti ausiliari

Uso

Preapertura e segnalazione delle posizioni 0 e I:

- da 1 a 2 contatti ausiliario NC/NA,
- da 1 a 4 contatti ausiliari NC+NA,
- da 1 a 2 contatti ausiliari NC/NA basso livello.

Caratteristiche

CA NC/NA: IP2 con comando frontale.

Collegamento al circuito di comando

Tramite fast-on da 6,35 mm.

Caratteristiche elettriche

30.000 manovre.

Contatti ausiliari di scambio NC/NA

Taglia della scatola	CA di posizione	Tipo	Codice
B4 ... B8	1 contatto	NC/NA	2699 0031
B4 ... B8	2 contatti	NC/NA	2699 0032
B4 _{DS} ... B7 _{DS}	1 contatto	NC/NA	2699 0061
B4 _{DS} ... B7 _{DS}	2 contatti	NC/NA	2699 0062

Contatti ausiliari NC/NA basso livello

Taglia della scatola	CA di posizione	Tipo	Codice
B4 ... B7	1 contatto	NC/NA	2699 0301
B4 ... B7	2 contatti	NC/NA	2699 0302



Schermo di protezione dei poli

Uso

Protezione a monte e a valle contro i contatti diretti con i morsetti o le barre di collegamento.

Taglia della scatola	N° di poli	Posizione	Lotto di	Codice
B4	2 P	A monte o a valle	1 unità	2698 3020
B4T	3 P	A monte o a valle	1 unità	2698 4020
B4	4 P	A monte o a valle	1 unità	2698 4020
B5	3 P	A monte o a valle	1 unità	2698 3050
B5	4 P	A monte o a valle	1 unità	2698 4050
B6	4 P	A monte o a valle	1 unità	2698 4080
B7	4 P	A monte o a valle	1 unità	2698 4120
B8	4 P	A monte o a valle	1 unità	2698 4200
B4 _{DS}	2 P	A monte o a valle	1 unità	1509 3025
B5 _{DS}	6 P	A monte e a valle	2 unità	1509 3063
B5 _{DS}	8 P	A monte e a valle	2 unità	1509 4063
B6 _{DS}	8 P	A monte e a valle	2 unità	1509 4080



Schermo di separazione dei poli

Uso

Isolamento sicuro tra i terminali.

Taglia della scatola	N° di poli	Codice
B4	2 P	2998 0023
B4T	3 P	2998 0023
B4	4 P	2998 0024
B5	4 P	2998 0014
B6...B8	3 P	incluso
B6...B8	4 P	incluso

Gli schermi di separazione dei poli non sono obbligatori, tuttavia si raccomanda di separare le polarità + e -.

SIRCO PV IEC 60947-3

Interruttori-sezionatori per applicazioni fotovoltaiche

da 100 a 3200 A, fino a 1500 VDC

Accessori (seguito)








Barre per il collegamento in serie dei poli

Uso

Le barre di collegamento permettono di collegare facilmente in serie i poli e di realizzare le configurazioni seguenti⁽¹⁾.

(1) Altri collegamenti: fare riferimento alle istruzioni di montaggio.

1000 VDC - 1 circuito FV indipendente

Codice dell'apparecchio nudo	Calibro (A)	Taglia della scatola	Fig.	Quantità di kit di barre di collegamento da ordinare per apparecchio - Non collegato a terra	Fig.	Codice			
26PV 4040	400	B4		4		2609 0025			
26PV 4050	500								
26PV 4063	630	B5	4			2709 0027			
26PV 4080	800								
26PV 4120	1250	B6	2				2609 1100		
26PV 4200	2000	B7	2						
26PV 4320	3200	B8	2					2609 1200	
26PV 8063	630	B5 _{DS}	8						
26PV 8080	800	B6 _{DS}	4						2609 1100
26PV 8120	1250								
26PV 8200	2000	B7 _{DS}	4						2609 1200

Barre per il collegamento in serie dei poli (seguito)

Uso

Le barre di collegamento permettono di collegare facilmente in serie i poli e di realizzare le configurazioni seguenti⁽¹⁾.

(1) Altri collegamenti: fare riferimento alle istruzioni di montaggio.

1500 VDC - 1 circuito FV indipendente

Codice dell'apparecchio nudo	Calibro (A)	Taglia della scatola	Quantità da ordinare per il collegamento di 2 poli in serie	Fig.	Quantità di kit di barre di collegamento da ordinare per apparecchio - Non collegato a terra	Fig.	Codice
26PV 3015	160	B4T	1		1		2609 0026
						2609 0041	
26PV 3024	250	B4T	1		1		2609 0026
						2609 0041	
26PV 3030	315	B4T	1		1		2609 0026
						2609 0041	
26PV 3039	400	B4T	1		1		2609 0026
						2609 0041	

SIRCO PV IEC 60947-3

Interruttori-sezionatori per applicazioni fotovoltaiche

da 100 a 3200 A, fino a 1500 VDC

Accessori (seguito)


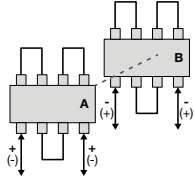


Barre per il collegamento in serie dei poli (seguito)

Uso

Le barre di collegamento permettono di collegare facilmente in serie i poli e di realizzare le configurazioni seguenti⁽¹⁾.

(1) Altri collegamenti: fare riferimento alle istruzioni di montaggio.

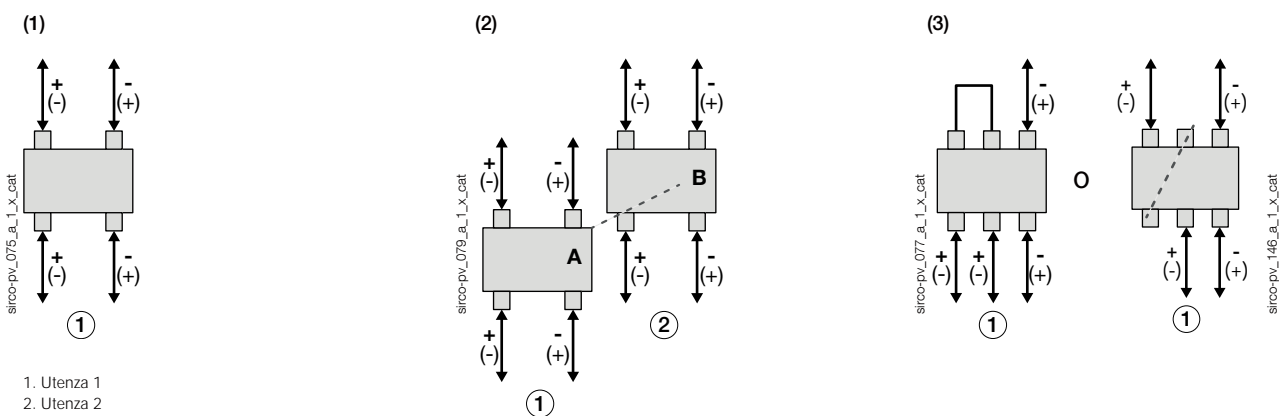
1500 VDC - 1 circuito FV indipendente

Codice dell'apparecchio nudo	Calibro (A)	Taglia della scatola	Quantità da ordinare per il collegamento di 2 poli in serie	Fig.	Quantità di kit di barre di collegamento da ordinare per apparecchio - Non collegato a terra	Fig.	Codice
26PV 8080	800	B6 _{DS}	1		4		2609 1100
26PV 8120	1250	B6 _{DS}	1		4		2609 1100
26PV 8200	2000	B7 _{DS}	1		4		2609 1200

Caratteristiche

Caratteristiche secondo la norma IEC 60947-3

Corrente nominale I_n			100 A		160 A			250 A			
Codice			26PV 2010	26PV 5010	26PV 2016	26PV 5016	26PV 3015	26PV 2025	26PV 5025	26PV 3024	
Taglia della scatola			B4	B4 _{DS}	B4	B4 _{DS}	B4T	B4	B4 _{DS}	B4T	
Corrente termica a 40 °C (A)			100	100	160	160	160	250	250	250	
Corrente termica a 45 °C (A)			100	100	160	160	160	250	250	250	
Corrente termica a 50 °C (A)			100	100	160	160	160	250	250	250	
Corrente termica a 55 °C (A)			100	100	160	160	160	250	250	250	
Corrente termica a 60 °C (A)			100	100	160	160	160	250	250	250	
Corrente termica a 65 °C (A)			100	100	160	160	152	250	250	237	
Corrente termica a 70 °C (A)			100	100	160	160	144	250	250	225	
Tensione nominale di isolamento U_i (V)			1500	1500	1500	1500	1500	1500	1500	1500	
Tensione nominale di tenuta agli shock U_{imp} (kV)			12	12	12	12	12	12	12	12	
Numero di circuiti	Tensione nominale	Categoria di impiego	I_e (A)	I_e (A)	I_e (A)	I_e (A)	I_e (A)	I_e (A)	I_e (A)	I_e (A)	
I_e (A)	1000 VDC	DC-21 B	1 circuito	100	-	160	-	-	250	-	-
			2 circuiti	-	100	-	160	-	-	250	-
	1500 VDC	DC-21 B	1 circuito	-	-	-	-	-	-	-	-
			2 circuiti	-	-	-	-	-	-	-	-
		DC-PV1	-	-	-	-	160	-	-	250	
Numero di polo(i) in serie per circuito			1P+; 1P- ⁽¹⁾	1P+; 1P- ⁽²⁾	1P+; 1P- ⁽¹⁾	1P+; 1P- ⁽²⁾	2P+; 1P- ⁽³⁾	1P+; 1P- ⁽¹⁾	1P+; 1P- ⁽²⁾	2P+; 1P- ⁽³⁾	
Numero di poli del dispositivo			2 P	4 P	2 P	4 P	3 P	2 P	4 P	3 P	
Corrente di cortocircuito (senza protezione)											
Corrente di breve durata ammissibile 0,3 s. (kA eff)			10	10	10	10	10	10	10	10	
Corrente di breve durata ammissibile 1 s. (kA eff)			5	5	5	5	5	5	5	5	
Dissipazione di potenza per polo dell'interruttore FV (W/P) a 40 °C			0,8	0,8	2	2	2,5	4,7	4,7	5	
Umidità secondo l'Appendice Q della norma IEC 60947-1 (%)			95	95	95	95	95	95	95	95	
Collegamento											
Sezione nominale dei cavi in rame (mm ²)			35	35	70	70	70	120	120	120	
Larghezza nominale delle barre in rame (mm)			32	32	32	32	32	32	32	32	

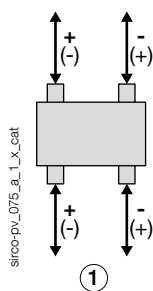


Caratteristiche (seguito)

Caratteristiche secondo la norma IEC 60947-3

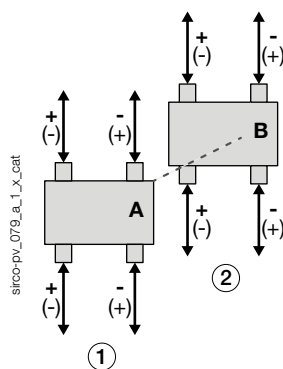
Corrente nominale I_n				315 A		
Codice				26PV 2031	26PV 5031	26PV 3030
Taglia della scatola				B4	B4_{DS}	B4T
Corrente termica a 40 °C (A)				315	315	315
Corrente termica a 45 °C (A)				315	315	315
Corrente termica a 50 °C (A)				315	315	315
Corrente termica a 55 °C (A)				315	315	315
Corrente termica a 60 °C (A)				315	315	315
Corrente termica a 65 °C (A)				315	315	299
Corrente termica a 70 °C (A)				315	315	283
Tensione nominale di isolamento U_i (V)				1500	1500	1500
Tensione nominale di tenuta agli shock U_{imp} (kV)				12	12	12
Numero di circuiti	Tensione nominale	Categoria di impiego	I_e (A)	I_e (A)	I_e (A)	
I_e (A)	1 circuito	1000 VDC	DC-21 B	315	315	-
	2 circuiti			-		-
	1 circuito	1500 VDC	DC-21 B	-	-	-
	2 circuiti			-		-
	1 circuito			DC-PV1		-
	Numero di polo(i) in serie per circuito				1P+; 1P ₋ (1)	1P+; 1P ₋ (2)
Numero di poli del dispositivo				2 P	4 P	3 P
Corrente di cortocircuito (senza protezione)						
Corrente di breve durata ammissibile 0,3 s. (kA eff)				10	10	10
Corrente di breve durata ammissibile 1 s. (kA eff)				5	5	5
Dissipazione di potenza per polo dell'interruttore FV (W/P) a 40 °C				8	8	9,5
Umidità secondo l'Appendice Q della norma IEC 60947-1 (%)				95	95	95
Collegamento						
Sezione nominale dei cavi in rame (mm ²)				185	185	185
Larghezza nominale delle barre in rame (mm)				32	32	32

(1)

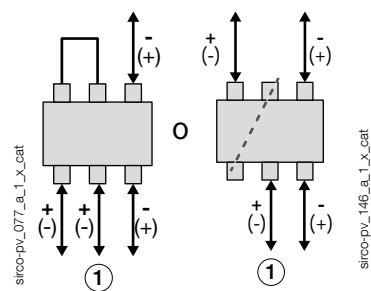


1. Utenza 1
2. Utenza 2

(2)



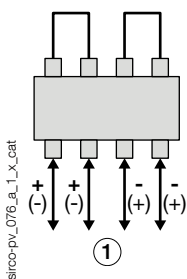
(3)



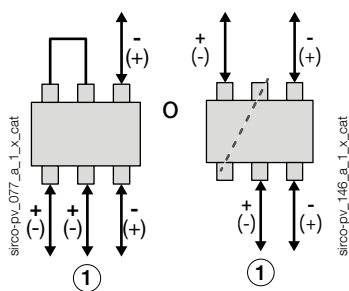
Caratteristiche secondo la norma IEC 60947-3

Corrente nominale I_n			400 A		500 A	
Codice			26PV 4040	26PV 3039	26PV 4050	
Taglia della scatola			B4	B4T	B4	
Corrente termica a 40 °C (A)			400	400	500	
Corrente termica a 45 °C (A)			400	400	500	
Corrente termica a 50 °C (A)			400	400	500	
Corrente termica a 55 °C (A)			400	400	500	
Corrente termica a 60 °C (A)			400	400	500	
Corrente termica a 65 °C (A)			380	380	475	
Corrente termica a 70 °C (A)			360	360	450	
Tensione nominale di isolamento U_i (V)			1500	1500	1500	
Tensione nominale di tenuta agli shock U_{imp} (kV)			12	12	12	
Numero di circuiti	Tensione nominale	Categoria di impiego	I_e (A)	I_e (A)	I_e (A)	
I_e (A)	1 circuito	1000 VDC	DC-21 B	400	-	500
	2 circuiti			-	-	-
	1 circuito	1500 VDC	DC-21 B	-	-	-
	2 circuiti			-	-	-
	1 circuito			-	400	-
Numero di polo(i) in serie per circuito			2P+; 2P- ⁽¹⁾	2P+; 1P- ⁽²⁾	2P+; 2P- ⁽¹⁾	
Numero di poli del dispositivo			4 P	3 P	4 P	
Corrente di cortocircuito (senza protezione)						
Corrente di breve durata ammissibile 0,3 s. (kA eff)			10	10	10	
Corrente di breve durata ammissibile 1 s. (kA eff)			5	5	5	
Dissipazione di potenza per polo dell'interruttore FV (W/P) a 40 °C			20	15	30	
Umidità secondo l'Appendice Q della norma IEC 60947-1 (%)			95	95	95	
Collegamento						
Sezione nominale dei cavi in rame (mm ²)			240	240	2 x 150	
Larghezza nominale delle barre in rame (mm)			32	32	32	

(1)



(2)

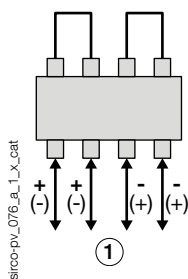


Caratteristiche (seguito)

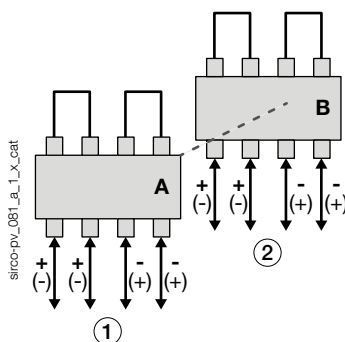
Caratteristiche secondo la norma IEC 60947-3

Corrente nominale I_n			630 A		800 A		
Codice			26PV 4063	26PV 8063	26PV 4080	26PV 8080	
Taglia della scatola			B5	B5 _{DS}	B5	B5 _{DS}	
Corrente termica a 40 °C (A)			630	630	800	800	
Corrente termica a 45 °C (A)			630	630	760	760	
Corrente termica a 50 °C (A)			630	630	720	720	
Corrente termica a 55 °C (A)			630	630	685	685	
Corrente termica a 60 °C (A)			560	560	650	650	
Corrente termica a 65 °C (A)			540	540	620	620	
Corrente termica a 70 °C (A)			510	510	590	590	
Tensione nominale di isolamento U_i (V)			1500	1500	1200	1500	
Tensione nominale di tenuta agli shock U_{imp} (kV)			12	12	12	12	
Numero di circuiti	Tensione nominale	Categoria di impiego	I_e (A)	I_e (A)	I_e (A)	I_e (A)	
I_e (A)	1000 VDC	DC-21 B	1 circuito	630	-	800	-
			2 circuiti	-	630	-	800
	1500 VDC	DC-21 B	1 circuito	-	-	-	800
			2 circuiti	-	-	-	-
Numero di polo(l) in serie per circuito			2P+; 2P- ⁽¹⁾	2P+; 2P- ⁽²⁾	2P+; 2P- ⁽¹⁾	2P+; 2P- ⁽²⁾	
Numero di poli del dispositivo			4 P	8 P	4 P	8 P	
Corrente di cortocircuito (senza protezione)							
Corrente di breve durata ammissibile 0,3 s. (kA eff)			10	10	10	10	
Corrente di breve durata ammissibile 1 s. (kA eff)			5	5	5	5	
Dissipazione di potenza per polo dell'interruttore FV (W/P) a 40 °C			40	40	70	70	
Umidità secondo l'Appendice Q della norma IEC 60947-1 (%)			95	95	95	95	
Collegamento							
Sezione nominale dei cavi in rame (mm ²)			2 x 185	2 x 185	2 x 240	2 x 240	
Larghezza nominale delle barre in rame (mm)			40	40	50	50	

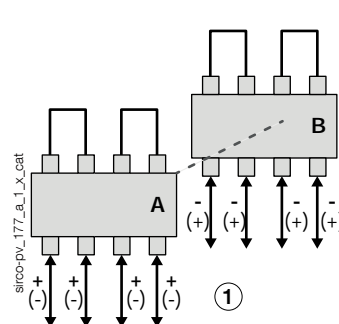
(1)



(2)



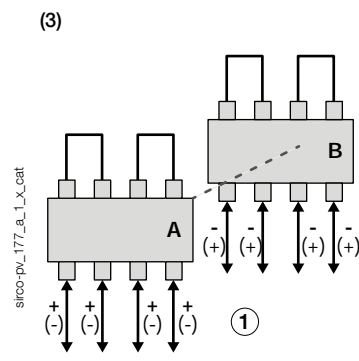
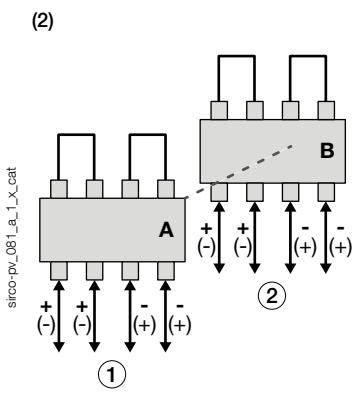
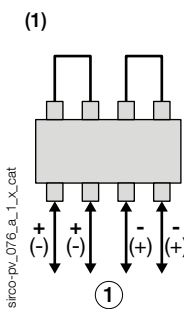
(3)



1. Utenza 1
2. Utenza 2

Caratteristiche secondo la norma IEC 60947-3

Corrente nominale I_n		1250 A			2000 A		3200 A			
Codice		26PV 4120	26PV 8120		26PV 4200	26PV 8200		26PV 4320		
Taglia della scatola		B6	B6 _{DS}		B7	B7 _{DS}		B8		
Corrente termica a 40 °C (A)		1250	1250		2000	2000		3200		
Corrente termica a 45 °C (A)		1250	1250		2000	2000		3200		
Corrente termica a 50 °C (A)		1250	1250		1850	1850		3200		
Corrente termica a 55 °C (A)		1180	1180		1730	1730		3040		
Corrente termica a 60 °C (A)		1125	1125		1600	1600		2888		
Corrente termica a 65 °C (A)		1050	1050		1520	1520		2743		
Corrente termica a 70 °C (A)		1000	1000		1440	1440		2606		
Tensione nominale di isolamento U_i (V)		-	-		1500	1500		1500		
Tensione nominale di tenuta agli shock U_{imp} (kV)		12	12		12	12		12		
Numero di circuiti	Tensione nominale	Categoria di impiego		I_e (A)	I_e (A)	I_e (A)	I_e (A)	I_e (A)		
I_e (A)	1 circuito	1000 VDC	DC-21 B	1250	-	2000	-	3200		
	2 circuiti			-	1250	-	2000	-		
	1 circuito	1500 VDC	DC-21 B	-	-	1250	-	2000		
	2 circuiti			-	-	-	-	-		
Numero di polo(i) in serie per circuito				2P+; 2P- ⁽¹⁾	2P+; 2P- ⁽²⁾	4P+; 4P- ⁽³⁾	2P+; 2P- ⁽¹⁾	2P+; 2P- ⁽²⁾	4P+; 4P- ⁽³⁾	4P+; 4P- ⁽¹⁾
Numero di poli del dispositivo				4 P	8 P	4 P	8 P	4 P		
Corrente di cortocircuito (senza protezione)										
Corrente di breve durata ammissibile 0,3 s. (kA eff)		10	10		10	10		10		
Corrente di breve durata ammissibile 1 s. (kA eff)		5	5		5	5		5		
Dissipazione di potenza per polo dell'interruttore FV (W/P) a 40 °C		-	63		-	125		-		
Umidità secondo l'Appendice Q della norma IEC 60947-1 (%)		95	95		95	95		95		
Collegamento										
Sezione nominale dei cavi in rame (mm ²)		2 x 240	2 x 240		-	-		-		
Larghezza nominale delle barre in rame (mm)		63	63		100	100		4 x 100 x 5		



- 1. Utenza 1
- 2. Utenza 2

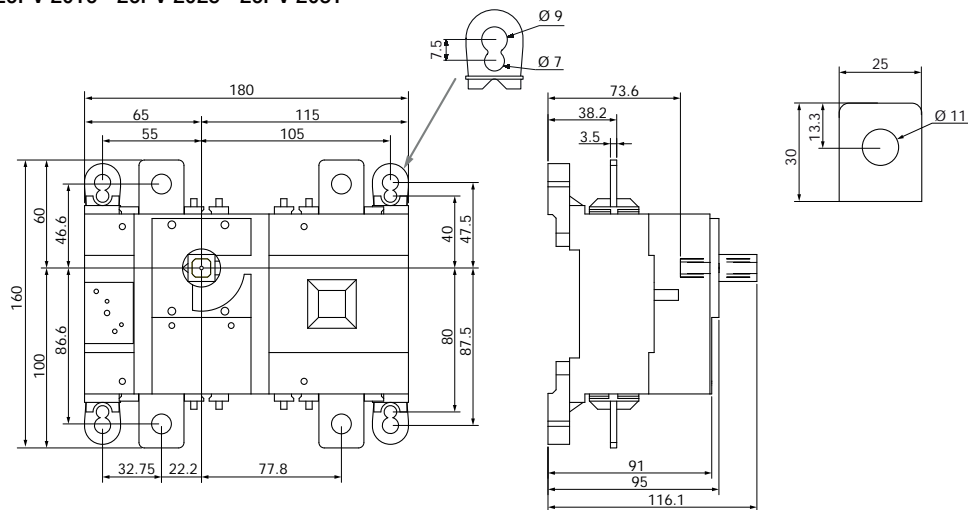
SIRCO PV IEC 60947-3

Interruttori-sezionatori per applicazioni fotovoltaiche
da 100 a 3200 A, fino a 1500 VDC

Dimensioni (mm)

Da 100 a 315 A - B4 - 2P - 1000 VDC - 1 circuito

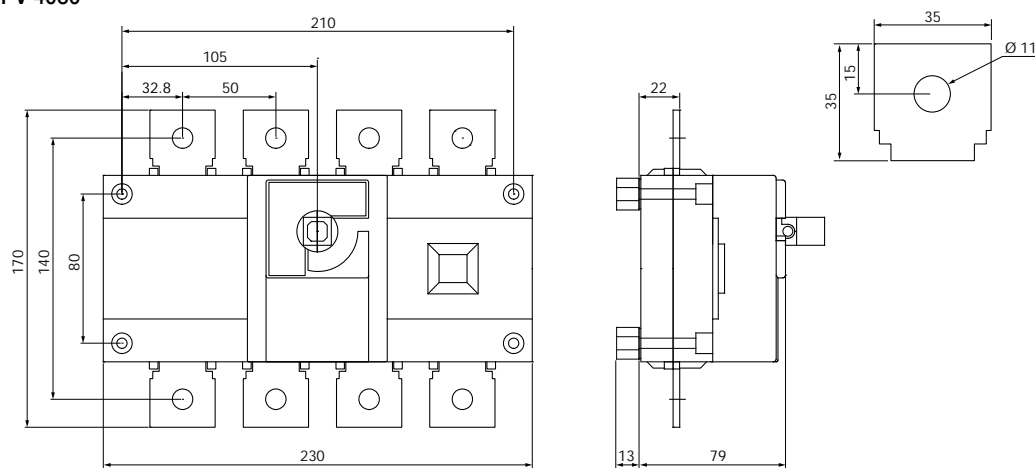
26PV 2010 - 26PV 2016 - 26PV 2025 - 26PV 2031



sirco-pv_141_a_1_x_catal

Da 400 a 500 A - B4 - 4P - 1000 VDC - 1 circuito

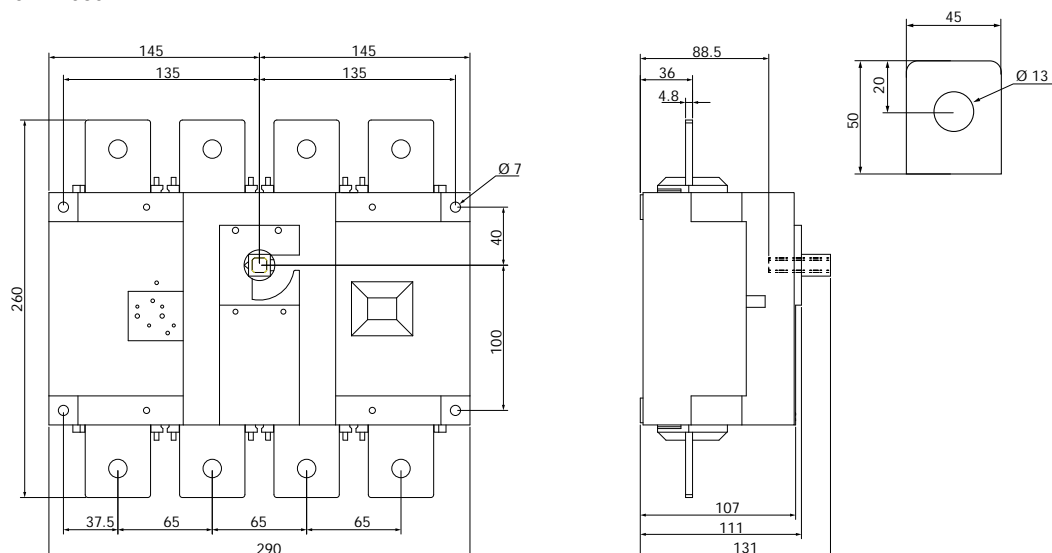
26PV 4040 - 26PV 4050



sirco-pv_142_a_1_x_catal

Da 630 a 800 A - B5 - 4P - 1000 VDC - 1 circuito

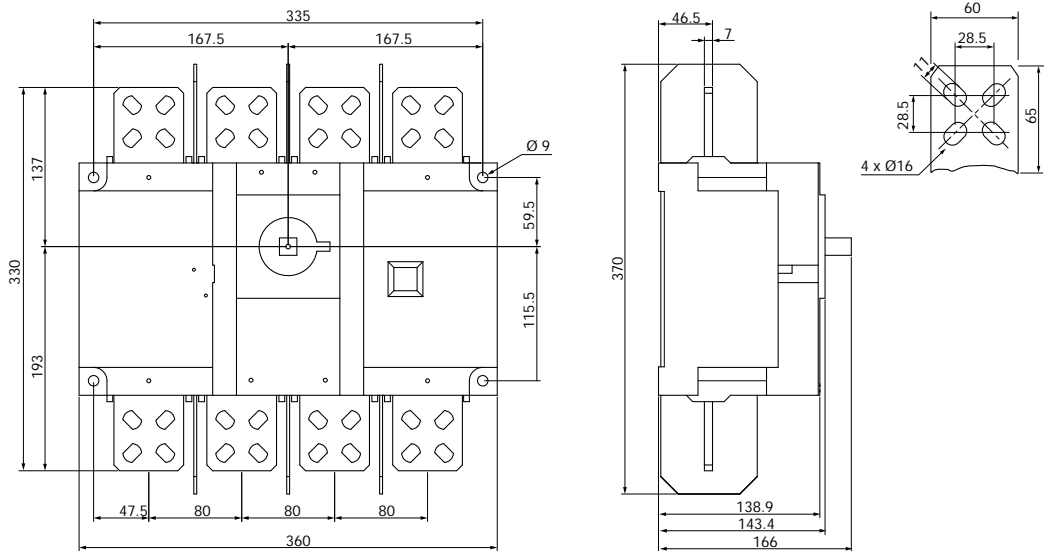
26PV 4063 - 26PV 4080



sirco-pv_143_a_1_x_catal

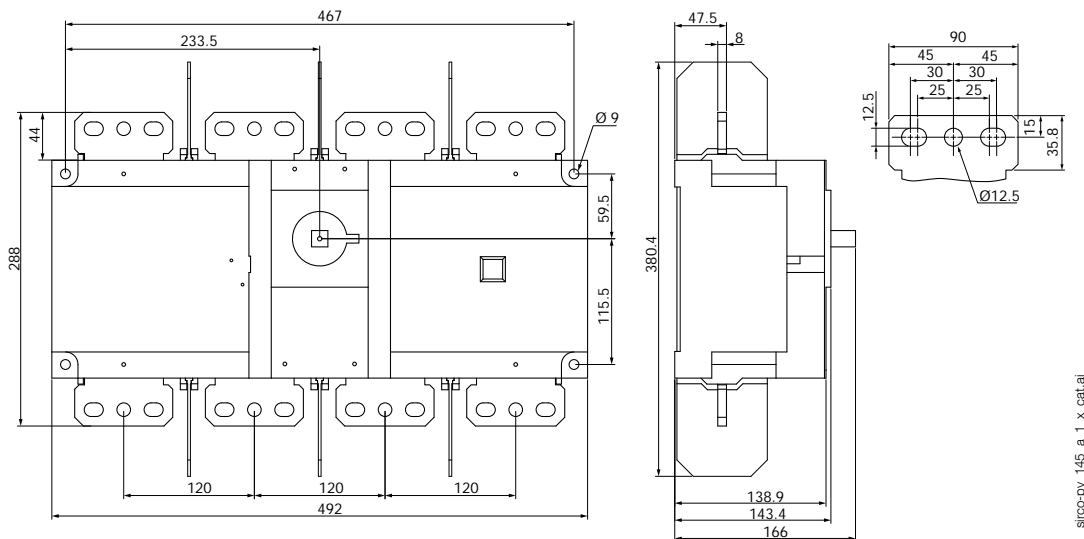
1250 A - B6 - 4P - 1000 VDC - 1 circuito

26PV 4120



2000 A - B7 - 4P - 1000 VDC - 1 circuito

26PV 4200



SIRCO PV IEC 60947-3

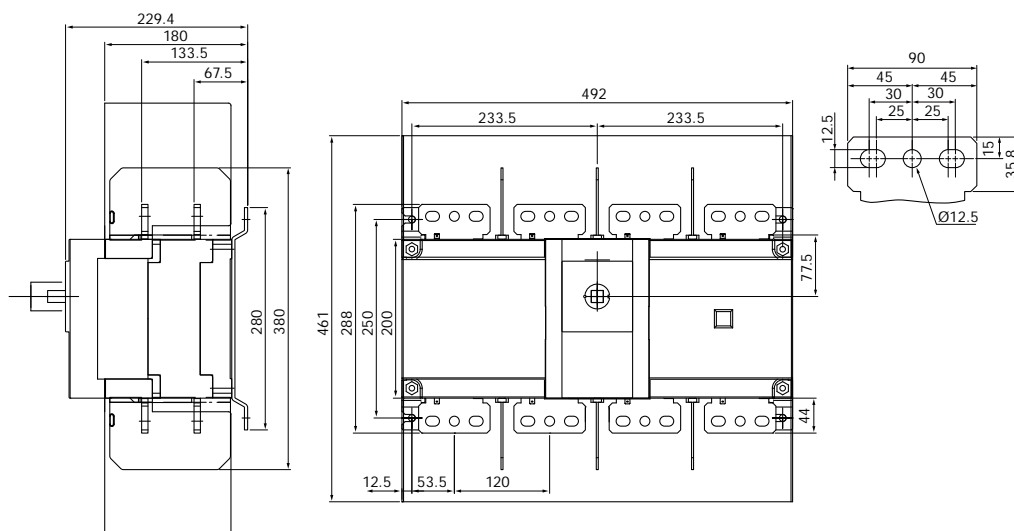
Interruttori-sezionatori per applicazioni fotovoltaiche

da 100 a 3200 A, fino a 1500 VDC

Dimensioni (mm) (seguito)

3200 A - B8 - 4P - 1000 VDC - 1 circuito

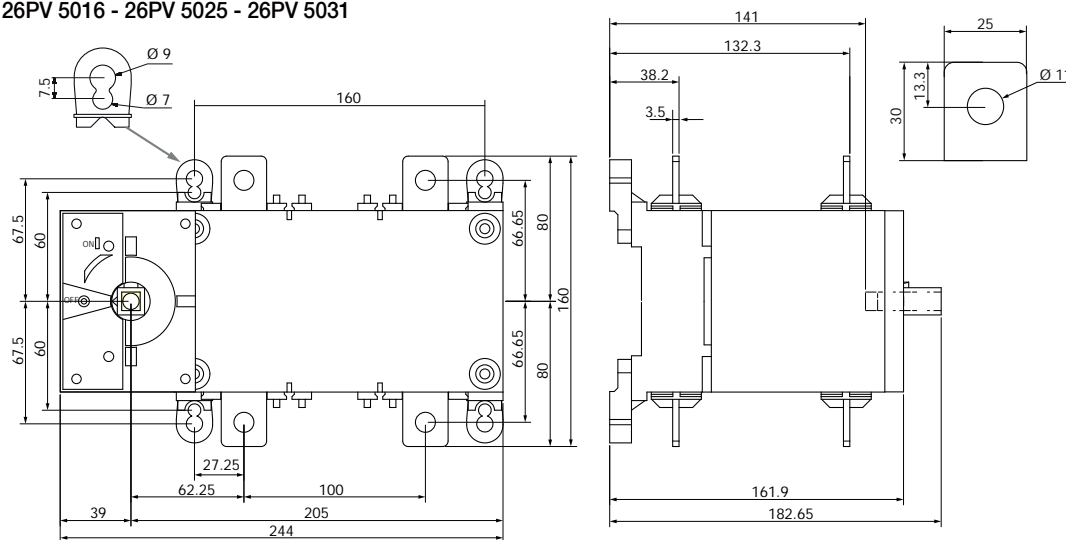
26PV 4320



sirco-pv_147_a_1_x_cat.ital

Da 100 a 315 A - B4_{DS} - 4P - 1000 VDC - 2 circuiti

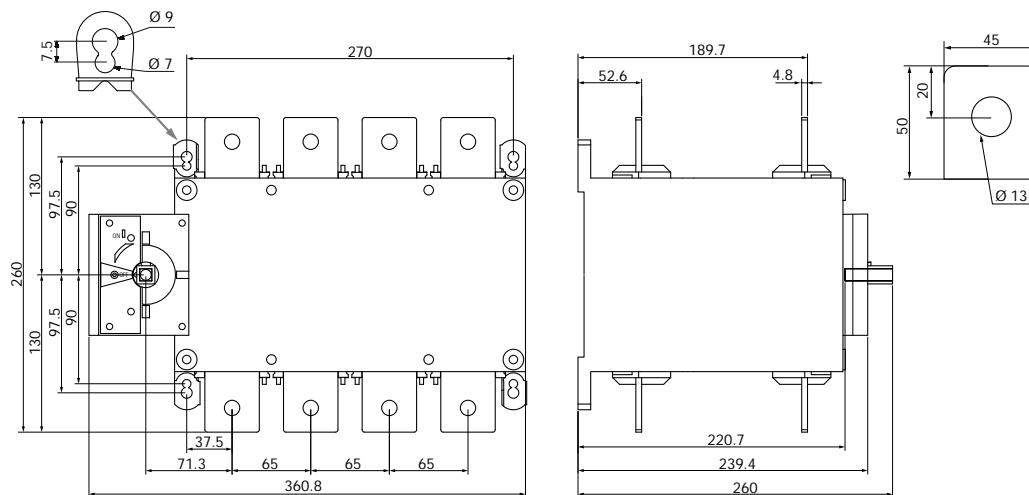
26PV 5010 - 26PV 5016 - 26PV 5025 - 26PV 5031



sirco-pv_148_a_1_x_cat.ital

630 A - B5_{DS} - 8P - 1000 VDC - 2 circuiti

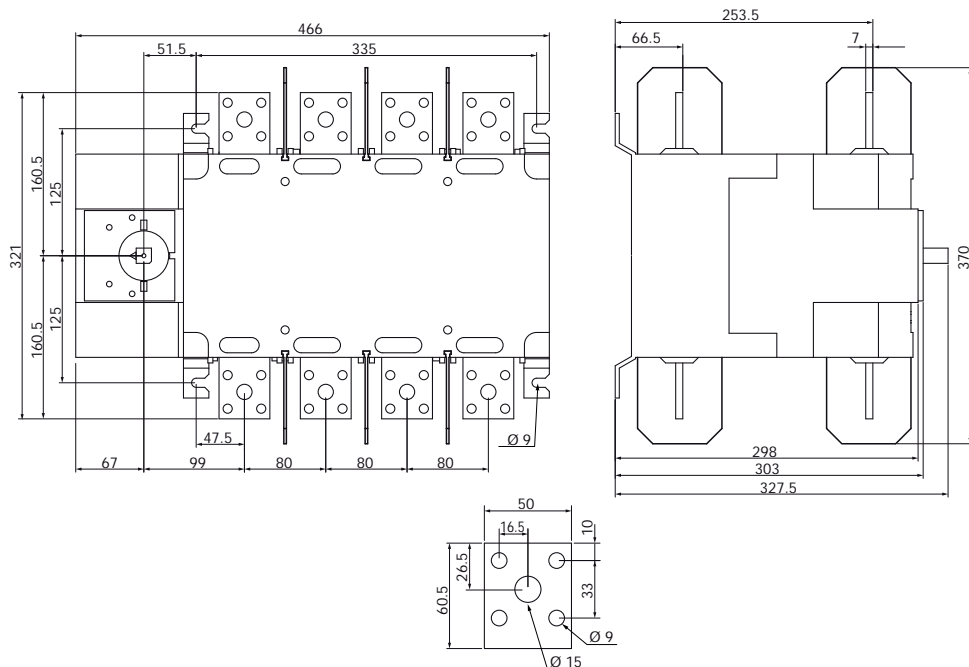
26PV 8063



sirco-pv_150_a_1_x_cat.ital

800 A - B6_{DS} - 8P - 1000 VDC - 2 circuiti

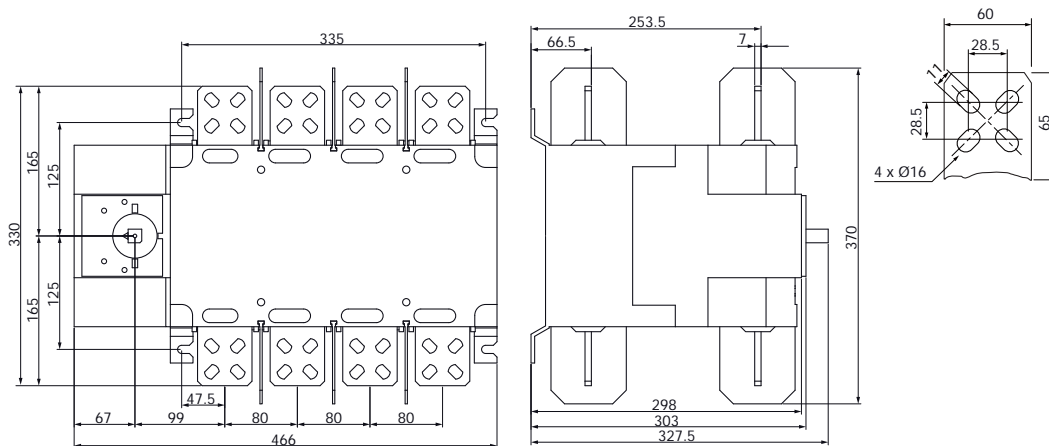
26PV 8080



sirco-pv_151_a_1_x_cat.ai

1250 A - B6_{DS} - 8P - 1000 VDC - 2 circuiti

26PV 8120



sirco-pv_152_a_1_x_cat.ai

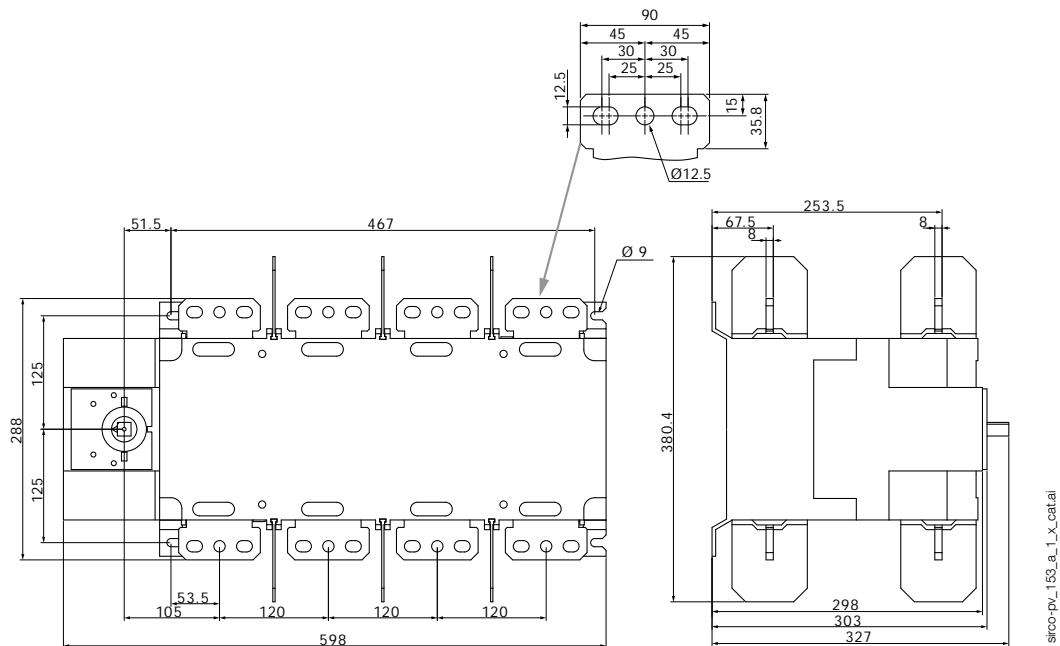
SIRCO PV IEC 60947-3

Interruttori-sezionatori per applicazioni fotovoltaiche
da 100 a 3200 A, fino a 1500 VDC

Dimensioni (mm) (seguito)

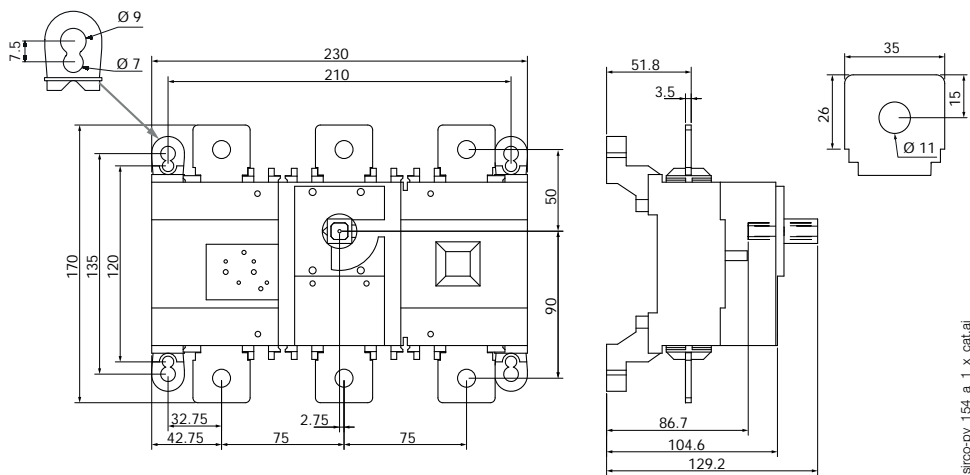
2000 A - B7_{DS} - 8P - 1000 VDC - 2 circuiti

26PV 8200



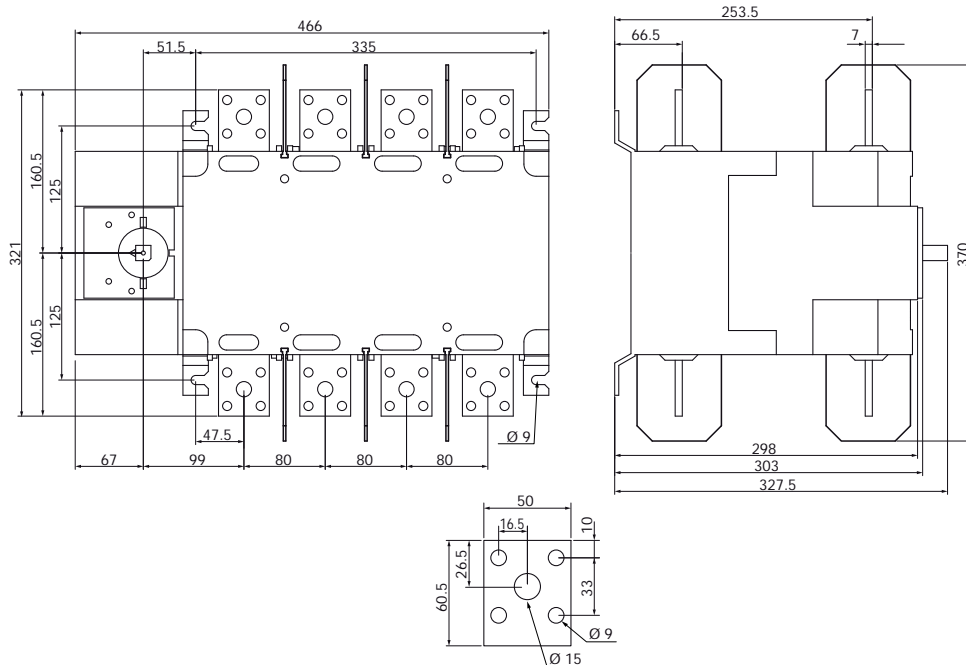
Da 160 a 400 A - B4T - 3P - 1500 VDC - 1 circuito

26PV 3015 - 26PV 3024 - 26PV 3030 - 26PV 3039



800 A - B6_{DS} - 8P - 1500 VDC - 1 circuito

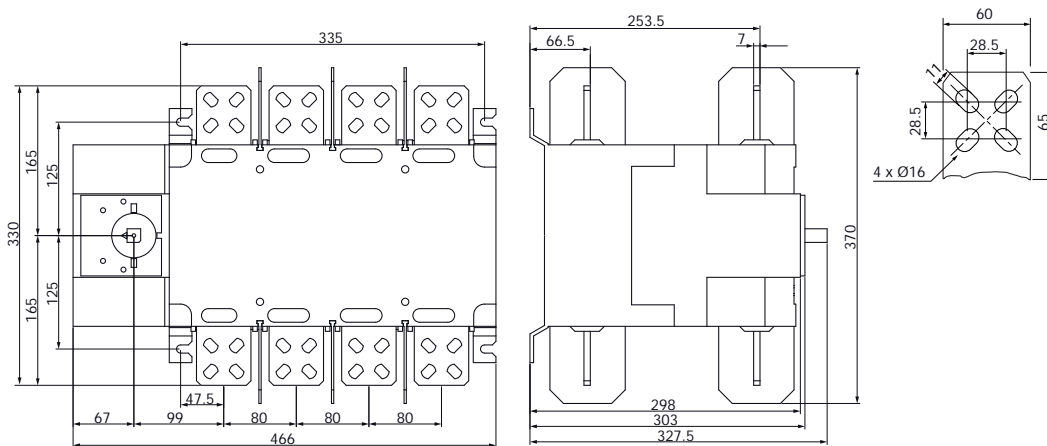
26PV 8080



sirco-pv_151_a_1_x_catal

1250 A - B6_{DS} - 8P - 1500 VDC - 1 circuito

26PV 8120



sirco-pv_152_a_1_x_catal

SIRCO PV IEC 60947-3

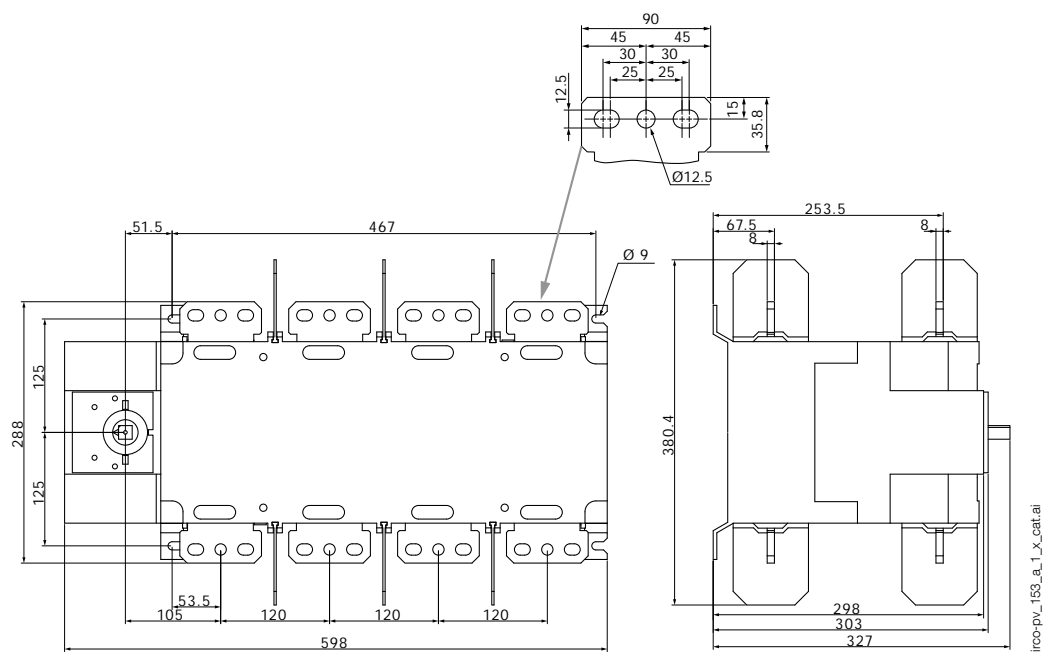
Interruttori-sezionatori per applicazioni fotovoltaiche

da 100 a 3200 A, fino a 1500 VDC

Dimensioni (mm) (seguito)

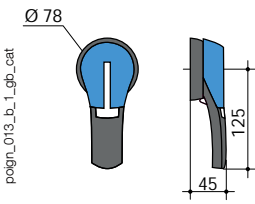
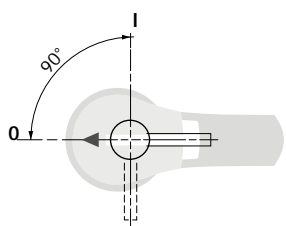
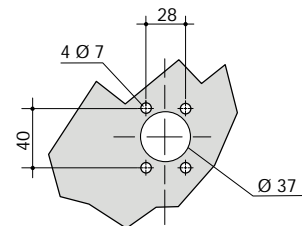
2000 A - B7_{DS} - 8P - 1500 VDC - 1 circuito

26PV 8200

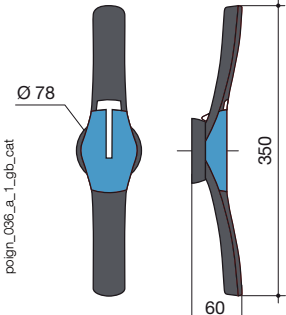
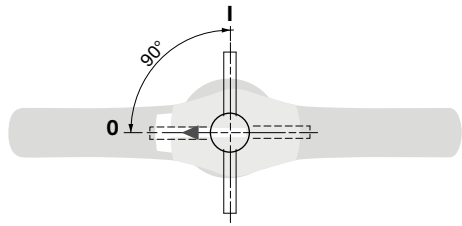
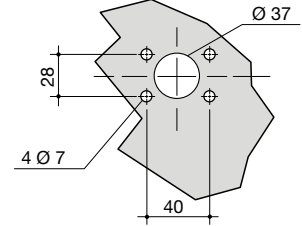


Dimensioni per le maniglie esterne (poll./mm)

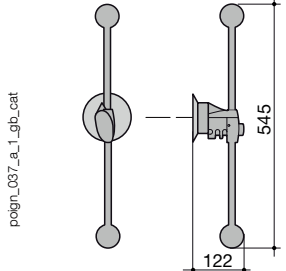
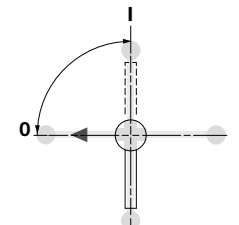
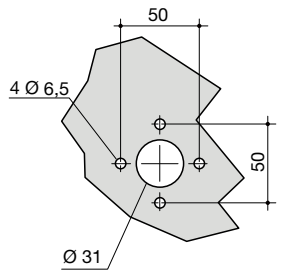
B4 - B4_{DS} - B5

Tipo di maniglia	Comando frontale Senso di manovra	Foratura sulla porta
<p>Tipo S2</p>  <p>poign_013_b_1_glb_cat</p>		

B5_{DS} - B6 - B7

Tipo maniglia	Comando frontale Senso di manovra	Foratura sulla porta
<p>Tipo S4</p>  <p>poign_036_a_1_glb_cat</p>		

B8 - B6_{DS} - B7_{DS}

Tipo maniglia	Comando frontale Senso di manovra	Foratura sulla porta
<p>Tipo V1</p>  <p>poign_037_a_1_glb_cat</p>		

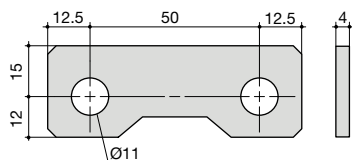
SIRCO PV IEC 60947-3

Interruttori-sezionatori per applicazioni fotovoltaiche
da 100 a 3200 A, fino a 1500 VDC

Barre di collegamento (mm)

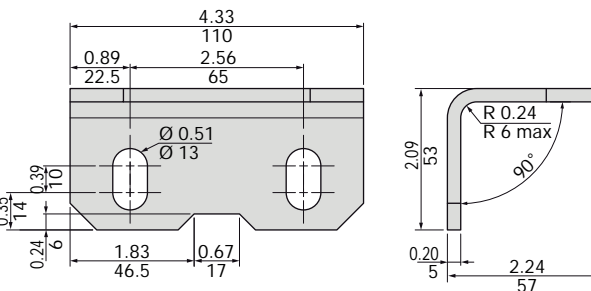
2609 0025

sirco-ul_030_a_1_x_cat



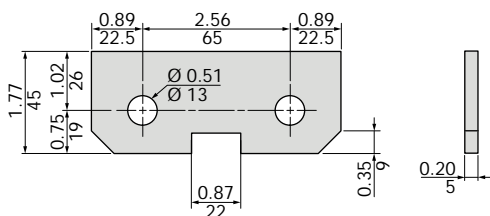
2709 0045

sirco-pv-134_a_1_x_cat



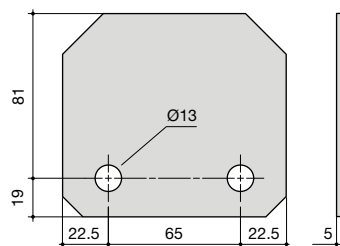
2709 0027

sirco-pv_179_a_1_x_cat



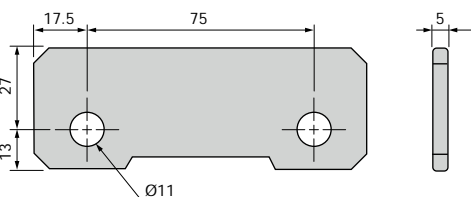
2609 0080

sirco-ul_031_a_1_x_cat



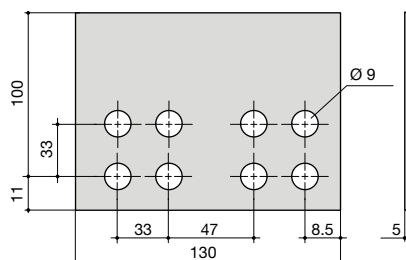
2609 0026

sirco-pv_160_a_1_x_cat



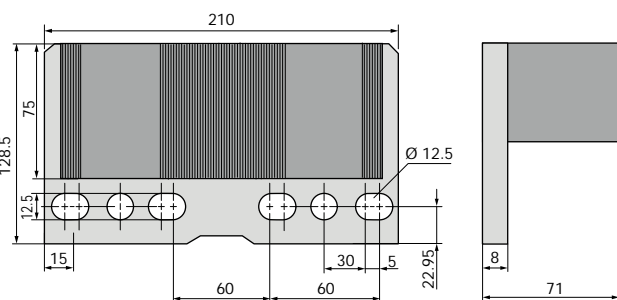
2609 1100

sirco-ul_032_a_1_x_cat



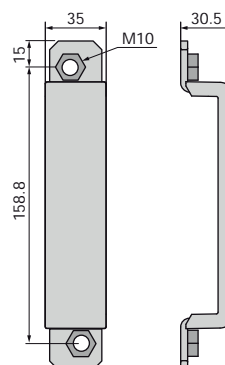
2609 1200

sirco-ul_034_a_1_x_cat



2609 0041

sirco-pv_181_a_1_x_cat

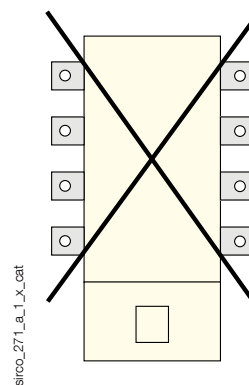
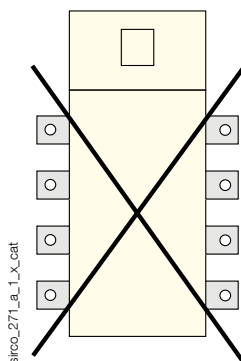
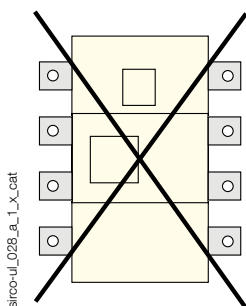
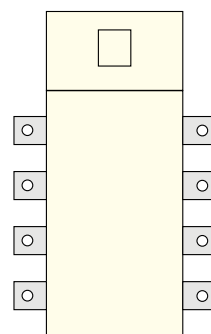
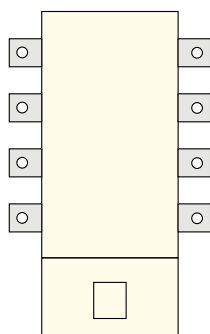
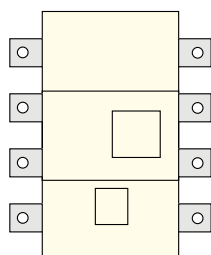
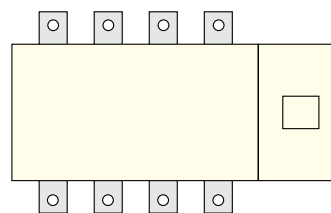
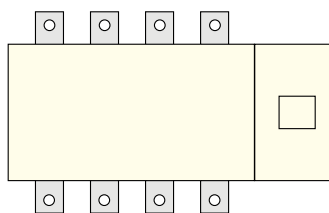
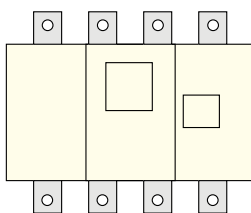
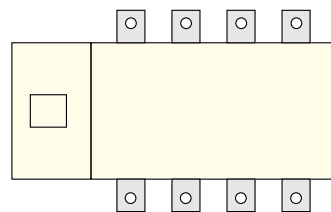
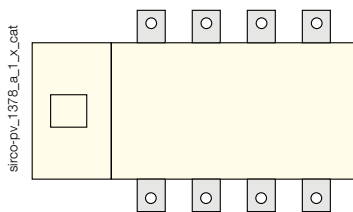
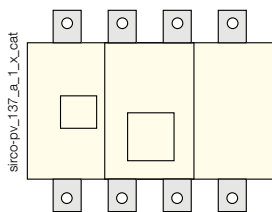


Senso di montaggio

Da B4 a B8

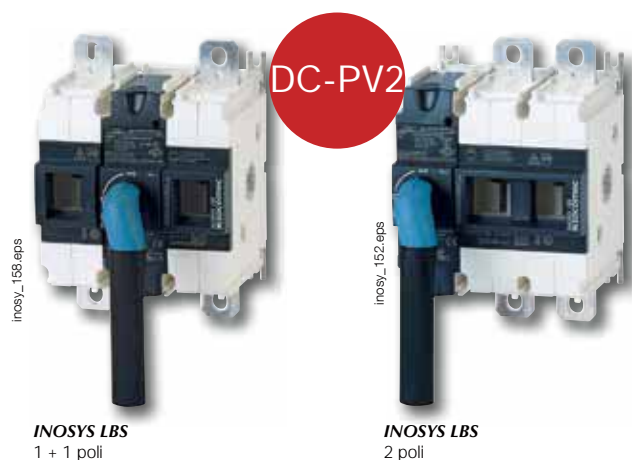
B4_{DS} - B5_{DS}

B6_{DS} - B7_{DS}



INOSYS LBS

Interruttori-sezionatori per applicazioni DC e PV
da 160 a 630 A, fino a 1500 VDC



La soluzione ideale per

- > Sezionamento in impianti FV
- > Protezione batteria
- > Apparecchiature e isolamento di processi DC

Punti di forza

- > Commutatore ad alte prestazioni in un'unità compatta
- > Facile integrazione
- > Sicurezza rinforzata con apertura visibile
- > Efficienza con bassa perdita di potenza

Conformità alle norme

- > IEC 60947-3, DC-21B e DC-PV2



- > KEMA-KEUR



- > CCC



Compatibile con i requisiti

- > IEC 60364-7-712
- > NEC art. 690
- > AS/NZS 5033

Conformità alle norme ambientali

- > IEC 60947-1 Appendice Q, Livello F
- > IEC 60068-2-1
- > IEC 60068-2-2
- > IEC 60068-2-27
- > IEC 60068-2-30
- > IEC 60068-2-52
- > IEC 60068-2-6



Funzioni

Gli apparecchi **INOSYS LBS** sono interruttori di manovra-sezionatori a comando manuale. Questi sezionatori possono essere azionati manualmente utilizzando la maniglia per sezionare tutto o parte dell'impianto elettrico.

Essi assicurano l'apertura o la chiusura sotto tutte le condizioni di carico e il sezionamento di sicurezza di qualsiasi circuito elettrico in bassa tensione fino a 1500 VDC. Possono anche essere utilizzati per le applicazioni di interruzioni di emergenza. Sono inoltre disponibili con categoria di impiego DC-PV2.

Vantaggi

Sezionatore ad alte prestazioni in spazi ristretti

Gli interruttori-sezionatori INOSYS LBS integrano una tecnologia brevettata che offre un potere di interruzione compreso tra 500 e 750 VDC per polo, fornendo 1500 VDC con soli 2 poli e limitando significativamente le perdite di potenza. Il tutto all'interno di un involucro straordinariamente compatto.

Sicurezza di utilizzo

- Indicatore di posizione direttamente sulla barra e contatto visibile con contenimento dell'arco elettrico.
- Il sezionatore è completamente indipendente dalla velocità di manovra, garantendo un utilizzo sicuro in qualsiasi condizione.
- Elevata resistenza alle temperature: nessun declassamento fino a 55 °C (131 °F), con funzionamento da -40 a +70 °C.

Progettati per ambienti gravosi

- Sottoposti a prove di vibrazione (da 13,2 a 100 Hz a 0,7 g).
- Sottoposti a prove d'urto (15 g in tre cicli).
- Sottoposti a prove di umidità (2 cicli, 55 °C, 95% di umidità).
- Sottoposti a prove in nebbia salina (3 cicli con conservazione dell'umidità, 40 °C, 93% di umidità dopo ogni ciclo).

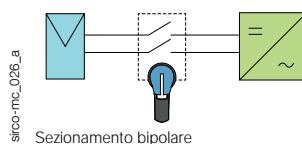
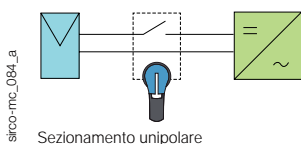
Semplicità di installazione

- Cablaggio: la non polarizzazione dell'interruttore permette tutti i tipi di cablaggio e collegamento.
- Contatti ausiliari integrati.

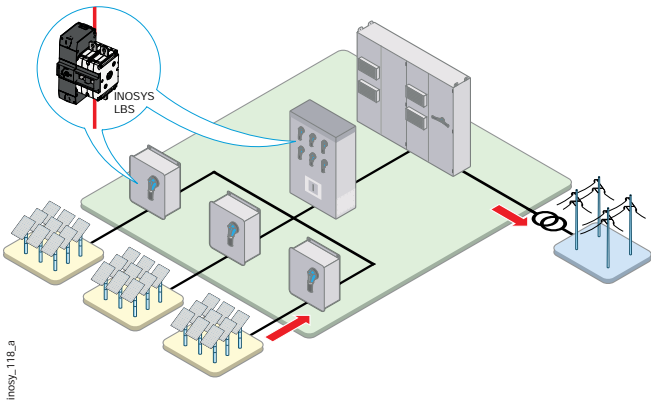
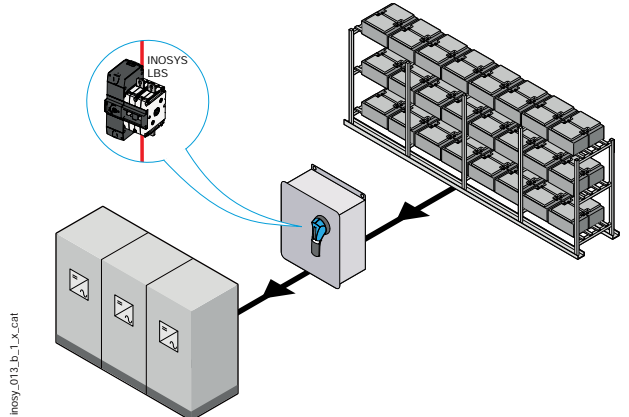
Soluzione modulare per una configurazione flessibile

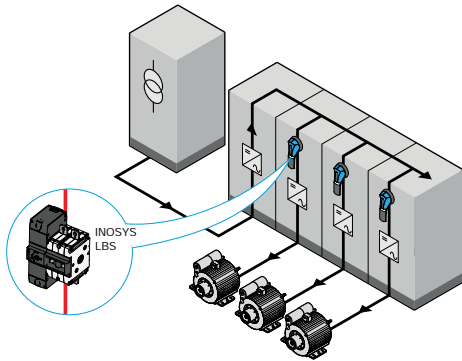
- Interruttore unipolare o bipolare

Lo stesso interruttore può essere utilizzato su reti collegate a terra o isolate con un semplice modifica nella configurazione del cablaggio.





Applicazioni tipiche: sezionamento sicuro locale e in remoto per applicazioni DC e PV

<p>Sistema FV: quadro di campo, quadro di secondo livello o inverter</p>  <p>inosy_118_a</p>	<p>Sezionamento della batteria</p>  <p>inosy_013_b_Lx_catt</p>
<p>Isolamento di processi DC</p>	

 <p>inosy_014_b_Lx_catt</p>

Le soluzioni SOCOMEC

<p>SIRCO PV Interruttori FV ad azionamento manuale</p>  <p>sinco-pv_069 - 060 - 061</p> <p>Fino a 3200 A a 1000 VDC Fino a 2000 A a 1500 VDC Fino a 4 circuiti</p>	<p>INOSYS LBS Interruttori-sezionatori ad apertura visibile per applicazioni DC e FV</p>  <p>inosy_152</p> <p>Fino a 630 A (IEC) e 600 A (UL) a 1500 VDC</p>
-----------------------------------------------------------------------------------------------------------------------------------------------------------------------------------------------------------------------------------------------------------------------------------------------	-------------------------------------------------------------------------------------------------------------------------------------------------------------------------------------------------------------------------------------------------------------------------------

INOSYS LBS

Interruttori-sezionatori per applicazioni DC e PV
da 160 a 630 A, fino a 1500 VDC

Introduzione



1. INOSYS LBS 400 A - 1500 V DC
2. Maniglia per comando esterno
3. Maniglia per comando diretto
4. Asse per comando esterno
5. Contatti ausiliari
6. Schermo di separazione dei poli
7. Coprimorsetti
8. Schermo di protezione dei poli
9. Barre per il collegamento dei poli in serie
10. Dado prigioniero
11. Inserto di supporto
12. Morsetti a gabbia

Riferimenti

INOSYS LBS
1000 VDC - 1 circuito

Calibro (A)	Taglia della scatola	N° di poli per circuito	Apparecchio nudo ⁽¹⁾	Comando esterno	Contatto ausiliario
160 A	F2	2 P (1 P+, 1 P-)	86P0 2016	Asse 320 mm 1400 1032 Maniglia di tipo S2 Nera IP65 742F 2111	NC/NA 8499 0001
250 A	F2	2 P (1 P+, 1 P-)	86P0 2025		
315 A	F2	2 P (1 P+, 1 P-)	86P0 2031		
400 A	F3	2 P (1 P+, 1 P-)	86P0 2040	Asse 320 mm 1400 1032 Maniglia di tipo S2L Nera IP65 14AF 2111	

(1) Gli apparecchi sono forniti senza accessori.

(2) Si prega di contattarci.

1500 VDC - 1 circuito

Calibro (A)	Taglia della scatola	N° di poli per circuito	Apparecchio nudo ⁽¹⁾	Comando esterno	Contatto ausiliario
160 A	F2	2 P (1 P+, 1 P-)	86P0 2017	Asse 320 mm 1400 1032 Maniglia di tipo S2 Nera IP65 742F 2111	NC/NA 8499 0001
			86P1 1017 ⁽³⁾		
		3 P (2 P+, 1 P-)	86P0 3016		
250 A	F2	2 P (1 P+, 1 P-)	86P0 2026		
			86P1 1026 ⁽³⁾		
		3 P (2 P+, 1 P-)	86P0 3025		
315 A	F2	2 P (1 P+, 1 P-)	86P0 2032		
			86P1 1032 ⁽³⁾		
		3 P (2 P+, 1 P-)	86P0 3031		
400 A	F3	2 P (1 P+, 1 P-)	86P0 2041	Asse 320 mm 1400 1032 Maniglia di tipo S2L Nera IP65 14AF 2111	
			86P1 1041 ⁽³⁾		
630 A	F3	2 P (1 P+, 1 P-)	86P0 2064		
			86P1 1064 ⁽³⁾		

1500 VDC - 2 circuiti

Calibro (A)	Taglia della scatola	N° di poli per circuito	Apparecchio nudo ⁽¹⁾	Comando esterno	Contatto ausiliario
400 A	F3	2 P (1 P+, 1 P-)	86P2 2041 ⁽²⁾	Asse 320 mm 1400 1032 Maniglia di tipo S2L Nera IP65 14AF 2111	NC/NA 8499 0001
500 A			86P2 2051		
630 A			86P2 2064 ⁽²⁾		

(1) Gli apparecchi sono forniti senza accessori.

(2) Meccanismo centrato.

Accessori

Maniglia per comando diretto

Taglia della scatola	Tipo di maniglia	Colore della maniglia	Codice
F2	E2	Nera	8499 5022
F2	E2	Rossa	8499 5023
F3	E3	Nera	8499 5032



Maniglia di tipo E2

access_400_a_1_cat

Maniglia per comando esterno

Uso

Le maniglie per il comando esterno includono una piastra di protezione e possono essere lucchettate. Le maniglie esterne devono essere utilizzate con un asse di prolunga.

Nota: Consigliamo di utilizzare il grado di protezione IP55 per applicazioni interne e IP65 per applicazioni esterne.

Esempio di utilizzo:

Il blocco della maniglia in posizione "ON" forza l'operatore ad effettuare in sicurezza il sezionamento e l'isolamento del circuito prima di accedere al quadro per effettuare interventi di manutenzione.

L'apertura della porta quando l'interruttore è in posizione "ON" è possibile solo sbloccando l'interblocco con un apposito attrezzo (solo da personale autorizzato). L'interblocco è automaticamente ripristinato alla chiusura della porta.



Maniglia di tipo S2

access_150_eps

Taglia della scatola	Tipo di maniglia	Colore della maniglia	Grado di protezione	Comando frontale Codice	Comando laterale Codice ⁽²⁾
F2	S2	Nera	IP55	7421 2111	
F2	S2	Nera	IP65	742F 2111	14YA 2111
F2	S2	Rossa	IP65	742G 2111	14YB 2111
F3	S2L ⁽¹⁾	Nera	IP55	14A1 2111	
F3	S2L ⁽¹⁾	Nera	IP65	14AF 2111	14AA 2111
F3	S2L ⁽¹⁾	Rossa	IP65	14AG 2111	14AB 2111

(1) Le maniglie S2L hanno un'impugnatura estesa, fare riferimento alla sezione relativa alle dimensioni.

(2) compatibile solo con la versione sinistra del meccanismo.

Asse per comando esterno

Taglia della scatola	Tipo di maniglia	Lunghezza (mm)	Codice
F2 - F3	S2, S2L	200	1400 1020
F2 - F3	S2, S2L	320	1400 1032
F2 - F3	S2, S2L	400	1400 1040

Altri colori disponibili: contattateci.



Asse per maniglia di tipo S2 e S2L

access_401_a_1_cat

Cono di guida per comando esterno

Uso

Permette di guidare l'asse di comando nella maniglia esterna.

Questo accessorio permette di correggere qualsiasi difetto di centraggio dell'asse di comando fino a 15 mm.

Consigliato per lunghezze d'asse superiori a 320 mm.



access_260_a_2_cat

Descrizione	Codice
Cono di guida	1429 0000

Contatti ausiliari

Uso

Fornisce informazioni sulla posizione e la preapertura in base alla posizione di montaggio.

Caratteristiche

Tipo di scambio: NC/NA,
IP2X con comando frontale (coperchio a vite).
10.000 manovre.
Max. 3 contatti per interruttore.

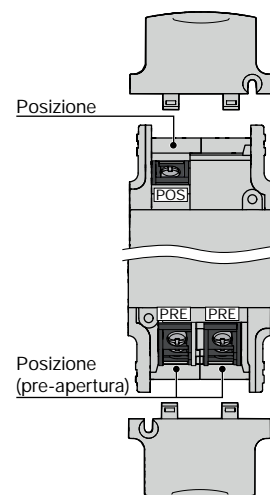
Taglia della scatola	Tipo di collegamento	Tipo	Codice
F2 - F3	Viti	NA/NC standard	8499 0001
F2 - F3	Viti	NA/NC basso livello	8499 0002

Caratteristiche

Tipo di contatto ausiliario	Corrente min. (A)	I _{th} (A)	Corrente di impiego I _e (A)			
			24 VDC	48 VDC	230 VAC	440 VAC
Norme	12,5 mA / 24 V	16	DC-14	DC-14	AC-15	AC-15
Livello basso	1 mA / 4 V	16	1	0,2	4	4
			1	0,2	2	1



access_402_a_1_cat



access_465_a_1_gb_cat

Barre per il collegamento dei poli in serie

Uso

Le barre di messa in serie permettono il collegamento dei poli in serie, consentendo le seguenti configurazioni.

1500 VDC – 1 circuito – sezionamento a doppia polarità

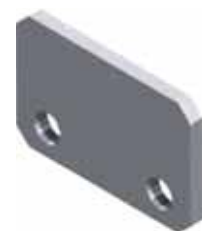
Taglia della scatola	Calibro (A)	N° di poli per circuito	Quantità da ordinare	Codice
F2	160 ... 315	3 P	1	8409 0016 ⁽¹⁾

(1) Il kit comprende 2 barre di collegamento identiche.

1500 VDC – 1 circuito con sezionamento a piena tensione per polarità / 2 circuiti – sezionamento a singola polarità

Taglia della scatola	Calibro (A)	N° di poli per circuito	Quantità da ordinare	Codice
F3	400	4 P / 2 P	2	8409 0040 ⁽¹⁾
F3	500	4 P / 2 P	2	8409 0041
F3	630	4 P / 2 P	2	8409 0063

(1) Il kit comprende 2 barre di collegamento identiche.



access_411_a_1_cat

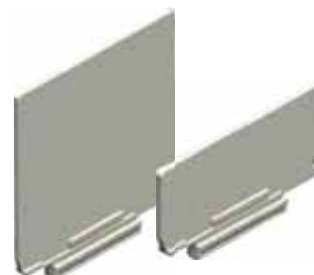
Accessori (seguito)

Schermo di separazione dei poli

Uso

Fornisce l'isolamento di sicurezza tra i morsetti, essenziale per l'utilizzo a tensioni a 1000 e 1500 VDC o tra 2 circuiti.

Taglia della scatola	Tipo	Lotto di (pezzi)	Codice
F2 - F3	Basso	2	8499 2202
F2 - F3	Basso	3	8499 2203
F2 - F3	Lungo	2	8499 2212
F2 - F3	Lungo	3	8499 2213



access_405_a_1_cat access_406_a_1_cat

Coprimorsetti

Uso

Per la protezione a monte e a valle contro i contatti diretti con i morsetti o le barre di collegamento. Grado di protezione IP4 e separazione tra le fasi. 1 P per proteggere la connessione di 1 polo.

Vantaggi

I fori permettono la verifica termografica / il controllo della tensione senza necessità di smontaggio dei coprimorsetti. I coprimorsetti possono essere fissati con un inserto di supporto. Include linguette estraibili per un adattamento preciso ai cavi o alle barre isolate.

Taglia della scatola	Lotto di (pezzi)	N° di poli	Posizione	Codice
F2	3	1 P	A monte o a valle	8499 4213 ⁽¹⁾
F2	4	1 P	A monte o a valle	8499 4214 ⁽¹⁾
F3	4	1 P	A monte o a valle	8499 4314 ⁽¹⁾

(1) Compatibile con l'inserto di supporto che può essere montato per bloccare i coprimorsetti in posizione.



access_407_a_1_cat

Schermo di protezione dei poli

Uso

Per la protezione a monte e a valle contro i contatti diretti con morsetti o barre di collegamento.

Vantaggi

Perforazioni per controlli termici.
Il montaggio richiede inserti di supporto (forniti con gli schermi di protezione dei poli).

Taglia della scatola	N° di poli	Posizione	Codice ⁽¹⁾
F2	2 P	A monte e a valle	8499 3222
F2	3 P	A monte e a valle	8499 3232
F3	2 P	A monte e a valle	8499 3322

(1) Ogni codice di riferimento comprende due schermi di protezione per la protezione a monte e a valle.



access_408_a_1_cat

Inserto di supporto

Uso

Utilizzato per assicurare coprimorsetti/schermi di separazione dei poli sull'interruttore.

Taglia della scatola	Lotto di (pezzi)	Codice
F2 - F3	10	8499 6220
F2 - F3	100	8499 6221



access_409_a_1_cat

Dado prigioniero

Uso

Questo accessorio consente il collegamento semplice su un lato ai morsetti di alimentazione. Può essere montato su entrambi i lati del morsetto per le connessioni posteriori o anteriori.

Taglia della scatola	Lotto di (pezzi)	Codice
F2	12	8499 6120
F2	120	8499 6121
F3	12	8499 6130
F3	120	8499 6131



access_399_a_1_cat

Presca di tensione

Uso

Permette il collegamento di cavi di alimentazione o di presa tensione con un collegamento rapido fast-on.

Taglia della scatola	Lotto di (pezzi)	Codice
F2	12	8499 9012
F3	12	8499 9013



access_412_a_1_cat

Caratteristiche

Caratteristiche secondo la norma IEC 60947-3

Corrente nominale I_n		160 A	250 A	315 A	400 A	500 A	630 A
Taglia della scatola		F2	F2	F2	F3	F3	F3
Corrente termica a 40 °C (A)		160	250	315	400	500	630
Corrente termica a 50 °C (A)		160	250	315	400	500	630
Corrente termica a 60 °C (A)		160	250	315	400	500	630
Tensione nominale di isolamento U, (V)		1500	1500	1500	1500	1500	1500
Tensione nominale di tenuta agli shock U_{imp} (kV)		12	12	12	12	12	12
Numero di circuiti	Tensione nominale	Categoria di impiego	I_e (A)	I_e (A)	I_e (A)	I_e (A)	I_e (A)
1 circuito	1000 VDC ⁽¹⁾	DC-21 B	160	250	315	400	500
1 circuito	1500 VDC ⁽²⁾	DC-21 B	160	250	315	400	500
Numero di circuiti	Tensione nominale	Categoria di impiego	I_e (A)	I_e (A)	I_e (A)	I_e (A)	I_e (A)
1 circuito	1000 VDC ⁽¹⁾	PV2	-	-	-	-	-
1 circuito	1500 VDC ⁽²⁾	PV2	160	250	315	400	500
2 circuiti	1500 VDC ⁽²⁾	PV2	-	-	-	400	500
Corrente di cortocircuito a 1000 VDC e 1500 VDC (senza protezione)							
Corrente di breve durata ammissibile I_{cw} 1 s (kA eff.)		5	5	5	8	8	8
Potere di interruzione in cortocircuito I_{cm} (kA di picco) – 60 ms		10	10	10	10	10	10
Collegamento							
Sezione consigliata dei cavi rigidi in rame (mm ²) ⁽³⁾		70	120	185	240	2 x 150	2 x 185
Larghezza consigliata delle barre in rame (mm) ⁽³⁾		20	20	20	25	25	25
Caratteristiche meccaniche							
Durata (numero di cicli di manovra)		8000	8000	8000	8000	8000	8000
Dissipazione di potenza per polo (W/polo)		4,5	11,2	13	13	21,6	30,2

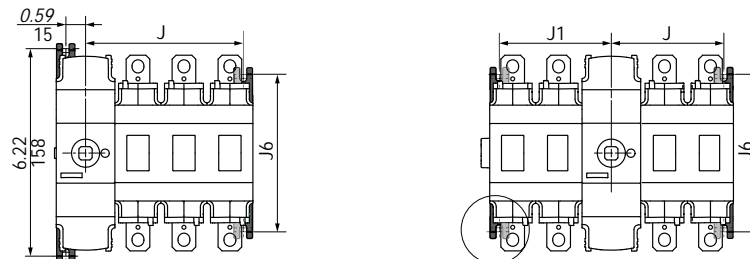
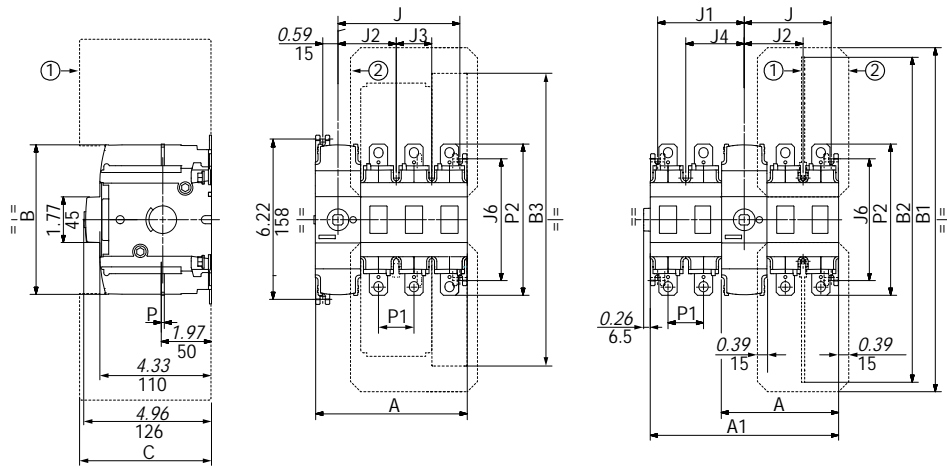
(1) 2 poli in serie.

(2) 2 o 3 poli in serie.

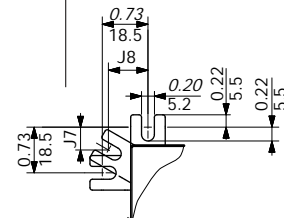
(3) Per i collegamenti in alluminio, consultateci.

Dimensioni (poll./mm)

INOSYS LBS

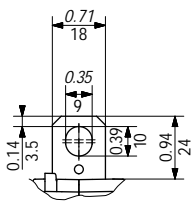


- 1. Schermo di separazione dei poli.
- 2. Schermi di protezione dei poli.



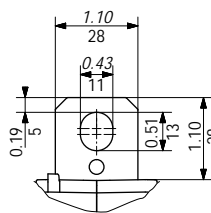
inosy_166_a_1_x_cat.ai

Morsetto di collegamento F2



inosy_060_a_1_x_cat.ai

Morsetto di collegamento F3



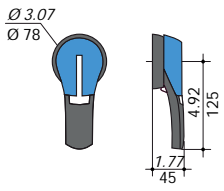
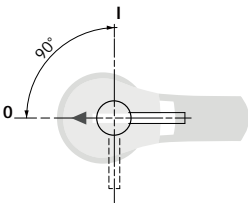
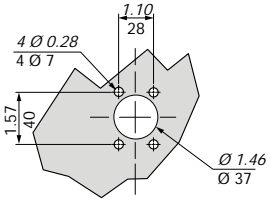
inosy_061_a_1_x_cat.ai

Calibro (A)	Taglia della scatola	Unità di misura	A		A1	J	J1	J	
			2 P	3 P	1+1 P / 2+2 P	1+1 P / 2+2 P	1+1 P / 2+2 P	2 P	3 P
160 ... 315	F2	pollici	4,60	5,98	4,60 / 7,36	1,97 / 3,37	2,05 / 3,44	3,35	4,72
		mm	117	152	117 / 187	50,5 / 85,5	52,5 / 87,5	85,5	120,5
400	F3	pollici	5,40	7,17	5,40 / 8,94	2,36 / 4,15	2,44 / 4,23	4,13	-
		mm	137	182	137 / 227	60,5 / 105,5	62,5 / 107,5	105,5	-

Calibro (A)	Taglia della scatola	Unità di misura	B	B1	B2			B3	C		J2	J3	J4	J6	P1	P2
			IEC corto	IEC lungo	UL	IEC	UL									
160 ... 315	F2	pollici	5,90	13,35	7,85	12,61	10,31	11,64	4,33	4,33	2,26	1,38	2,34	4,72	1,38	5,87
		mm	154	339	199	320	262	296	110	110	57,5	35	59,5	120	35	149
400	F3	pollici	5,90	16,28	9,35	14,11	15,5	14,12	4,33	5,31	2,64	1,77	2,72	6,22	1,77	7,87
		mm	154	414	237	358	394	359	110	135	67,5	45	69,5	158	45	200

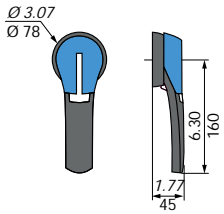
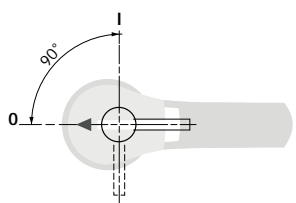
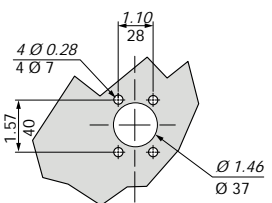
Dimensioni delle maniglie esterne (poll./mm)

F2

Tipo maniglia	Comando frontale Senso di manovra	Foratura sulla porta
<p>Tipo S2</p> 		

poign_013_b_1_itus_cat.ai

F3

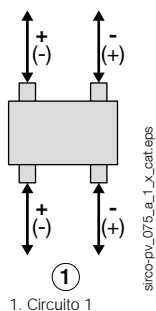
Tipo maniglia	Comando frontale Senso di manovra	Foratura sulla porta
<p>Tipo S2L</p> 		

poign_069_b_1_itus_cat.ai

Configurazione di cablaggio

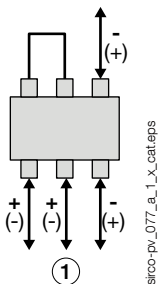
1 circuito - 1000 VDC

F2-F3 - 2 P



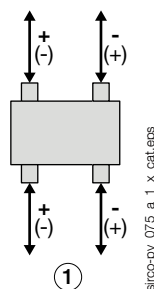
1 circuito - 1500 VDC

F2 - 3 P

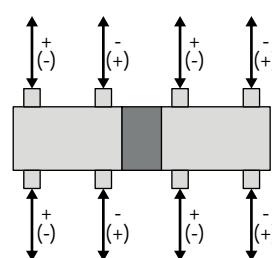


2 circuiti - 1500 VDC

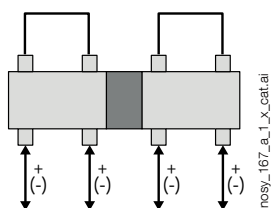
F2-F3 - 2 P



F3 - 2 P



1 circuito - 1500 VDC per polarità

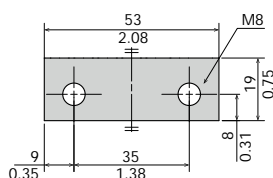


Barre di collegamento (poll./mm)

F2

8409 0016⁽¹⁾

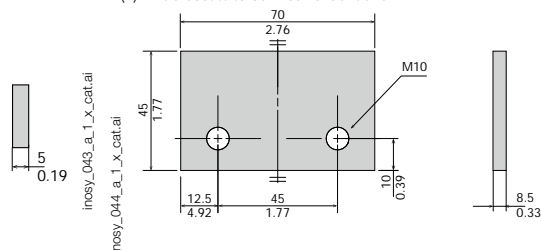
(1) Il kit è costituito da 2 barre identiche.



F3

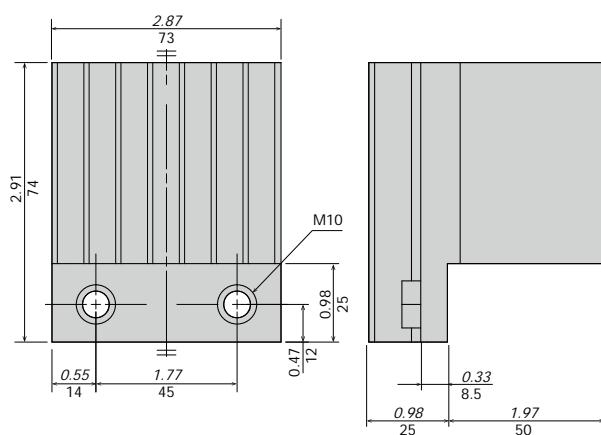
8409 0040⁽¹⁾

(1) Il kit è costituito da 2 barre identiche.

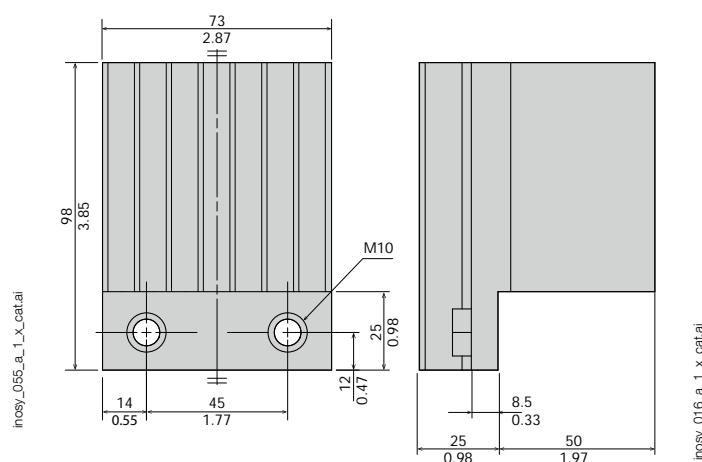


F3

8409 0041



8409 0063



Senso di montaggio

F2 - F3

Sono possibili tutti i sensi di montaggio. Può applicarsi il declassamento, consultateci.



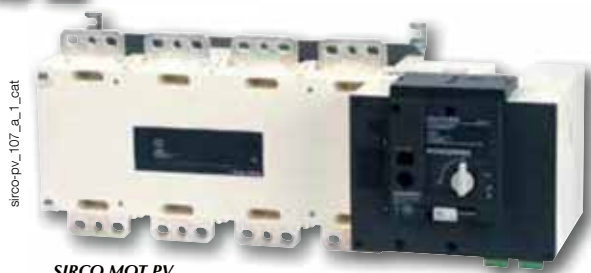
inosy_163_a.ppsd

SIRCO MOT PV

Interruttori di manovra-sezionatori per applicazioni fotovoltaiche
gamma a controllo remoto da 250 a 3200 A, fino a 1000 VDC



SIRCO MOT PV
4 x 400 A



SIRCO MOT PV
4 x 2000 A

La soluzione per

- > Edifici
- > Parchi solari
- > Inverter fotovoltaici



Punti forti

- > Elevato potere di interruzione fino a 3200 A, 1000 VDC
- > Prodotto a controllo remoto
- > Azionamento manuale di emergenza

Conformità alle norme

- > IEC 60947-3



Funzione

I **SIRCO PV** sono interruttori di manovra-sezionatori multipolari a controllo remoto. Assicurano l'apertura o la chiusura in condizioni di carico e il sezionamento di sicurezza di qualsiasi circuito a bassa tensione dedicato ad applicazioni fotovoltaiche fino a 1000 VDC.

Vantaggi

Elevato potere di interruzione

Una camera di frammentazione in poliestere rinforzato con fibra di vetro con un sistema di estinzione dell'arco fornisce un sistema di sezionamento di sicurezza brevettato che garantisce la rapida estinzione dell'arco elettrico fino a 1000 VDC e l'interruzione di corrente fino a 3200 A.

Caratteristiche generali

- Fino a 1000 VDC da 250 a 3200 A.
- Tecnologia di sezionamento brevettata.
- Prodotto a controllo remoto (controllo motorizzato).
- Apertura completamente apparente.
- 2 posizioni stabili (I, 0).

Prodotto a controllo remoto

I dispositivi SIRCO MOT PV sono destinati all'utilizzo in impianti e inverter fotovoltaici. Possono essere controllati da remoto, attraverso contatti puliti, da un controllore automatico esterno o da un interruttore.

Azionamento manuale di emergenza

Oltre al funzionamento motorizzato, il SIRCO MOT PV include anche una funzione di azionamento manuale che consente, se necessario, di modificare la posizione dell'interruttore direttamente sul dispositivo.

Riferimenti

1000 VDC - Montaggio su fondo piastra

Calibro (A)/ Taglia della scatola	Tipo di circuito	N° di poli	Apparecchio nudo	Barre di messa in serie	Schermo di separazione dei poli	Schermi di protezione dei morsetti	Coprimorsetti	
250 A/B4	Circuito PV singolo	4 P	19PV 4025	4 P 2609 2025 ⁽¹⁾	4 P 2998 0024	4 P 1509 4025 ⁽²⁾	4 P 2694 4021 ⁽³⁾	
400 A / B4			19PV 4038	4 P 2609 4050 ⁽¹⁾				
630 A/B5			19PV 4063	2 P 2609 0080	4 P 2998 0014	4 P 1509 4063	4 P 2694 4051 ⁽³⁾	
800 A/B5			19PV 4080	2 P 2609 0080				
1000 A/B6			19PV 4100	incluso	4 P 1509 4080	4 P 1509 4160	4 P 1509 4200	
1250 A/B6			19PV 4120					2 P 2609 1100 ⁽¹⁾
1600 A/B7			19PV 4160					2 P 2609 1160 ⁽¹⁾
2000 A/B7			19PV 4200					2 P 2609 1200 ⁽¹⁾
3200 A/B8			19PV 4320	2 P 2609 1200 ⁽¹⁾				

(1) Collegamento in serie di 2 o 4 poli del dispositivo
(2) 2 pezzi: uno per il lato superiore e uno per il lato inferiore.

(3) i coprimorsetti non possono essere montati quando sono presenti barre di punto comune per il collegamento in serie dei poli.

Accessori

Barre di punto comune per la connessione in serie dei poli

Uso

Le barre di punto comune semplificano il collegamento in serie dei poli, consentendo le configurazioni seguenti:

- Basso/Basso
- Alto/Alto

- Alto/Basso
- Basso/Alto.

Schemi di collegamento: vedere "Collegamento in serie dei poli".



Barra di punto comune 250 A

access_334_a_1_cat



Barra di punto comune 2000 ... 3200 A

access_392_a_1_cat

Taglia della scatola	Calibro (A)	Numero di poli del dispositivo in serie	Lotto di	Codice
B4	250	2 P	1 pezzo	2609 0025
B4	250	4 P	2 pezzi	2609 2025
B4	400	4 P	4 pezzi	2609 4050
B5	630 ... 800	2 P	2 pezzi	2609 0080
B5	630 ... 800	4 P	4 pezzi	2609 2080
B6	1000 ... 1250	2 P	2 pezzi	2609 1100
B7	1600	2 P	2 pezzi	2609 1160
B7 ... B8	2000 ... 3200	2 P	1 pezzo	2609 1200

Contatto ausiliario

Uso

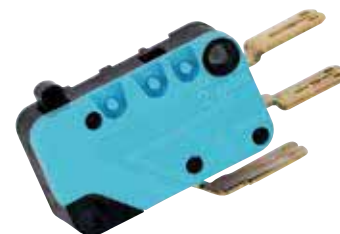
Preapertura e segnalazione della posizione I: da 1 a 2 contatti ausiliari NA/NC (1 di serie).
Contatti ausiliari a basso livello: consultateci.

Collegamento al circuito di controllo

Mediante connettore fast-on da 6,35 mm.

Caratteristiche elettriche

30000 manovre.



access_065_a_1_cat

Caratteristiche

Calibro (A)	Corrente nominale (A)	Corrente di funzionamento I _e (A)			
		250 VAC AC-13	400 VAC AC-13	24 VDC AC-13	48 VDC AC-13
250 ... 3200	16	12	8	14	6

Riferimenti

Contatto in scambio NA/NC			
Taglia della scatola	Calibro (A)	Contattato(i)	Codice
B4 ... B5	250 ... 800	2°	1999 1002
B6 ... B7	1000 ... 2000	2°	1999 1032
B8	3200	2°	incluso



svr_058_a_1_cat

SIRCO MOT PV

Interruttori di manovra-sezionatori per applicazioni fotovoltaiche
gamma a controllo remoto da 250 a 3200 A, fino a 1000 VDC

Accessori (seguito)

Coprimorsetti

Uso

Protezione contro il contatto diretto con morsetti o parti di collegamento.
Non compatibili con morsetti con barre di punto comune collegate.

Vantaggio dei coprimorsetti

I fori permettono la verifica termografica da remoto senza rimuovere i coprimorsetti.



access_206_a_2_cat

Taglia della scatola	Calibro (A)	N° di poli	Posizione	Codice
B4	250 ... 400	4 P	a monte o a valle	2694 4021
B5	630 ... 800	4 P	a monte o a valle	2694 4051

Schermi di protezione dei poli

Uso

Protezione a monte e a valle contro il contatto diretto con morsetti o parti di collegamento.



access_207_a_2_cat

Taglia della scatola	Calibro (A)	N° di poli	Posizione	Codice
B4	250 ... 400	4 P	a monte e a valle	1509 4025
B5	630 ... 800	4 P	a monte e a valle	1509 4063
B6	1000 ... 1250	4 P	a monte e a valle	1509 4080
B7	1600	4 P	a monte e a valle	1509 4160
B7 ... B8	2000 ... 3200	4 P	a monte e a valle	1509 4200

Schermo di separazione dei poli

Uso

Isolamento di sicurezza tra i morsetti. Per i SIRCO MOT PV da 200 a 800 A, gli schermi di separazione dei poli consentono l'isolamento tra i poli collegati in serie.



access_006_a_2_cat

Taglia della scatola	Calibro (A)	N° di poli	Lotto di	Codice
B4	250 ... 400	4 P	3 pezzi	2998 0024
B5	630 ... 800	4 P	3 pezzi	2998 0014
B6 ... B8	1000 ... 3200	4 P	-	incluso

Lucchettaggio in 2 posizioni (I - 0)

Uso

Consente il lucchettaggio in posizione I (il prodotto può essere lucchettato in posizione 0 di serie).
Installato in fabbrica.



atys_854_a_1_cat

Taglia della scatola	Calibro (A)	Codice
B4 ... B5	250 ... 800	9599 0003
B6 ... B8	1000 ... 3200	9599 0004

Sistema di interblocco a maniglia con chiave

Uso

Gli azionamenti motorizzati e manuali possono essere bloccati in posizione 0 utilizzando una serratura RONIS EL11AP. Installato in fabbrica.

Di serie, blocco in posizione 0.
Lucchettaggio opzionale in 2 posizioni: blocco in posizione 0 e I.



atys_853_a_1_cat

Taglia della scatola	Calibro (A)	Codice
B4 ... B5	250 ... 800	9599 1006
B6 ... B8	1000 ... 3200	9599 1004

Altri accessori specifici

Contatti ausiliari a basso livello.

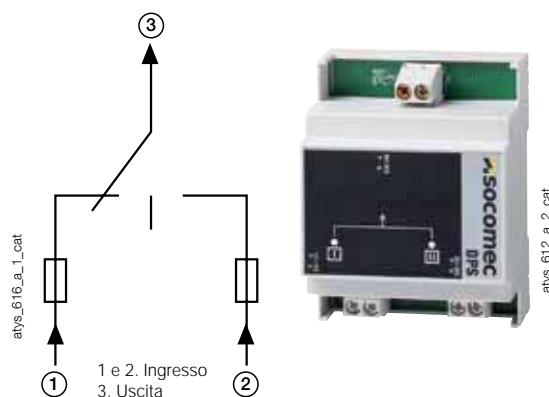
Alimentazione doppia - DPS

Uso

Consente l'alimentazione di un SIRCO MOT mediante due reti 230 VAC, 50/60 Hz.

Ingresso

- L'ingresso è considerato "attivo" da 200 VAC.
- Tensione massima: 288 VAC.
- Protezione interna: ogni ingresso è protetto mediante un fusibile da 3,15 A.
- Collegamento ai morsetti: max. 6 mm².
- Dispositivo modulare: larghezza di 4 moduli.



Descrizione degli accessori	Codice
DPS	1599 4001

Distanziatori di montaggio

Uso

Aumentano di 10 mm la distanza tra i morsetti di potenza posteriori e la piastra di montaggio.

Questi accessori possono anche essere utilizzati per sostituire i distanziatori di montaggio originali.



Taglia della scatola	Calibro (A)	Descrizione degli accessori	Codice
B3 ... B5	125 ... 630	1 gruppo di 2 distanziatori	1509 0001

Cornice protettiva per lo sportello

Uso

Quando è richiesto l'accesso diretto al lato anteriore del SIRCO MOT (per la selezione della modalità, l'azionamento elettrico, l'accesso al display, ecc.), al fine di garantire una finitura pulita e sicura della finestratura del quadro, può essere utilizzata una cornice per lo sportello.

Taglia della scatola	Calibro (A)	Codice
B3 ... B5	125 ... 630	1529 0012
B6 ... B8	800 ... 3200	1529 0080



SIRCO MOT PV

Interruttori di manovra-sezionatori per applicazioni fotovoltaiche
gamma a controllo remoto da 250 a 3200 A, fino a 1000 VDC

Caratteristiche secondo la norma IEC 60947-3

Da 200 a 3200 A

Corrente termica I_{th} a 40°C	250 A	400 A	630 A	800 A	1000 A	1250 A	1600 A	2000 A	3200 A
Tensione nominale di isolamento U_i (V)	1200	1200	1200	1200	1200	1200	1200	1200	1200
Tensione nominale di tenuta agli shock U_{imp} (kV)	12	12	12	12	12	12	12	12	12
Taglia della scatola	B4	B4	B5	B5	B6	B6	B7	B7	B8

Correnti nominali di funzionamento I_e (A)

Tensione nominale	Categoria di utilizzo	Numero di poli del dispositivo	Numero di poli in serie per polarità	Temperatura ambiente (°C)	250 A	400 A	630 A	800 A	1000 A	1250 A	1600 A	2000 A	3200 A
					(A)	(A)	(A)	(A)	(A)	(A)	(A)	(A)	
1000 VDC	DC-21 B	4 P	2 P + e 2 P -	40	250	400	630	800	1000	1250	1600	2000	3200
1000 VDC	DC-21 B	4 P	2 P + e 2 P -	50	250	400	630	720	1000	1250	1600	1800	3200
1000 VDC	DC-21 B	4 P	2 P + e 2 P -	60	250	400	560	650	1000	1125	1600	1600	2700
1000 VDC	DC-21 B	4 P	2 P + e 2 P -	65	-	400	540	620	950	1050	1520	1520	2550

Durata della commutazione (s)

I - 0	0,85	0,85	0,85	0,85	1,60	1,60	1,60	1,60	1,60	1
-------	------	------	------	------	------	------	------	------	------	---

Alimentazione

Alimentazione, 230 VAC min./max. (VAC)	166/332	166/332	166/332	166/332	166/332	166/332	166/332	166/332	166/332	166/332
----------------------------------------	---------	---------	---------	---------	---------	---------	---------	---------	---------	---------

Domanda elettrica dell'alimentazione di controllo

Alimentazione elettrica 230 VAC di spunto/nominale (VA)	276/115	276/115	176/150	276/150	460/184	460/184	460/230	460/230	812/322
---------------------------------------------------------	---------	---------	---------	---------	---------	---------	---------	---------	---------

Collegamento

Sezione nominale dei cavi rigidi in rame (mm ²)	120	240	2 x 185	2 x 240	2 x 240	2 x 240	-	-	-
Larghezza massima delle barre in rame (mm)	32	32	50	50	63	63	100	100	100
Coppia di serraggio min./max. (Nm)	20/26	40/45	40/45	40/45	40/45	40/45	40/45	40/45	40/45

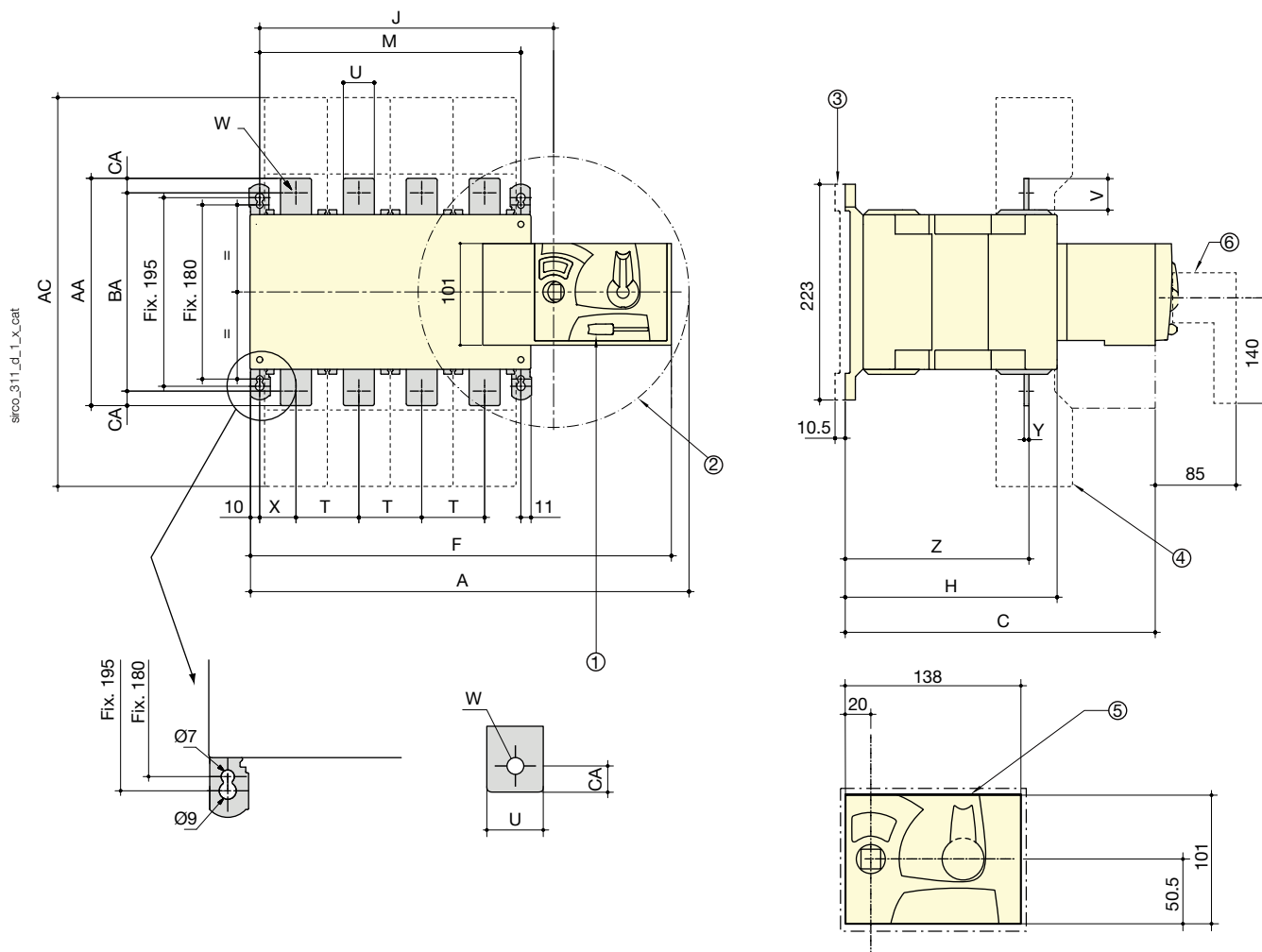
Caratteristiche meccaniche

Durata (numero di cicli di manovra) ⁽¹⁾	8000	5000	5000	5000	4000	4000	3000	3000	3000
Peso di un dispositivo a 4 poli (kg)	7	8	14	14	33	33	42	42	69

(1) Per durate superiori: consultateci.

Dimensioni

Da 250 a 800 A - B4 e B5



1. Staffa di chiusura con lucchetto
2. Rotazione max. maniglia, angolo di manovra 2 x 90°
3. Distanziatori di montaggio

4. Coprimorsetti
5. Dimensione della finestratura
6. Maniglia

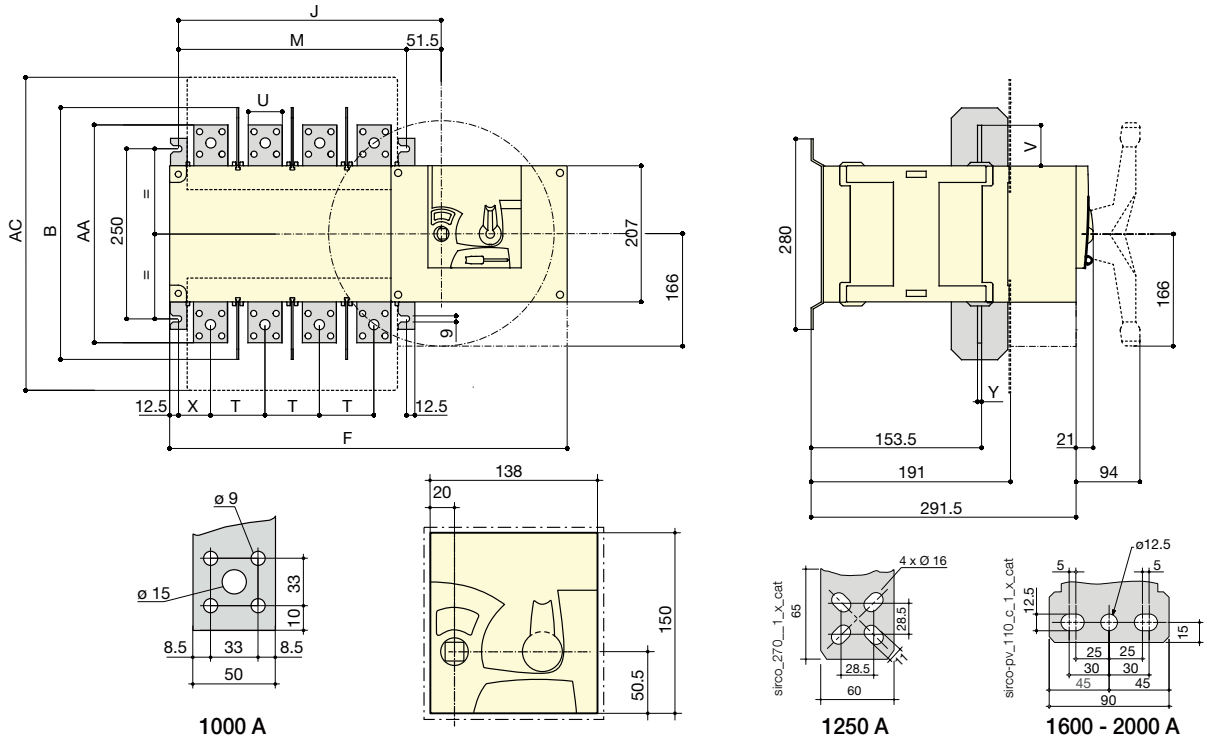
Calibro (A)/ Taglia della scatola	Ingombro		Coprimorsetti AC	Scatola			Fissaggi M 4p.	Collegamento									
	A 4p.	C		F 4p.	H	J		T	U	V	W	X 4p.	Y	Z	AA	BA	CA
250/B4	395	244,5	280	378	153	245	210	50	25	30	11	33	3,5	134,5	160	130	15
400/B4	395	244,5	280	378	153	245	210	50	35	35	11	33	3,5	134,5	170	140	15
630/B5	459	320,5	400	437	221	304	270	65	45	50	13	37,5	5	190	260	220	20
800/B5	459	320,5	400	437	221	304	270	65	45	50	13	37,5	5	190	260	220	20

SIRCO MOT PV

Interruttori di manovra-sezionatori per applicazioni fotovoltaiche
gamma a controllo remoto da 250 a 3200 A, fino a 1000 VDC

Dimensioni (seguito)

Da 1000 a 1250 A - B6 e B7

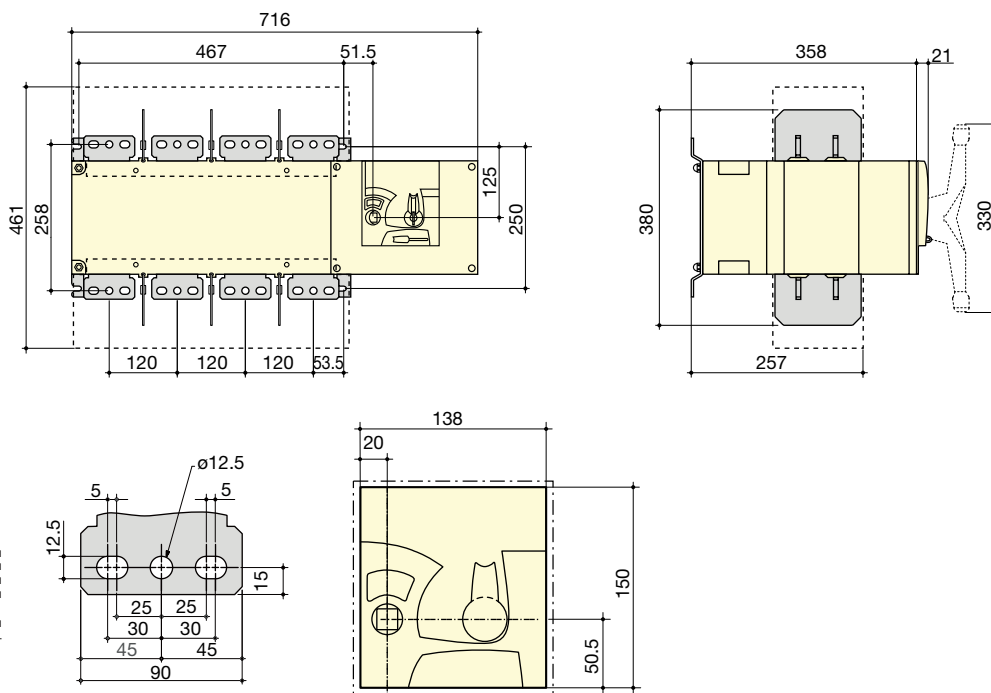


sirco-pv_108_b_1_x_cat

sirco-pv_111_c_1_x_cat

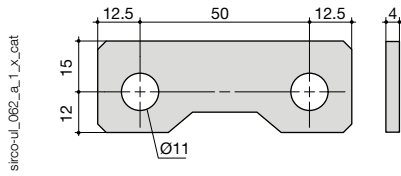
Calibro (A)/ Taglia della scatola	Ingombro B	Coprimorsetti AC	Scatola		Fissaggi M 4p.	Collegamento					
			F 4p.	J 4p.		T	U	V	X	Y	AA
1000 A/B6	370	461	584	387	335	80	50	60,5	60	7	321
1250 A/B6	370	461	584	387	335	80	60	65	60	7	330
1600/B7	380	531	716	518,5	467	120	90	44	53	8	288
2000/B7	380	531	716	518,5	467	120	90	44	53	8	288

3200 A - B8

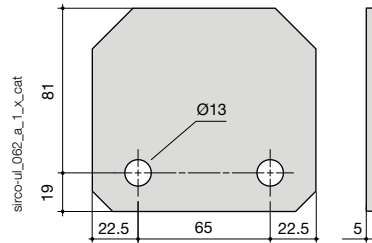


Barre di messa in serie

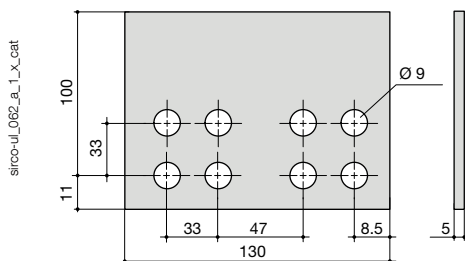
250 - 400 A



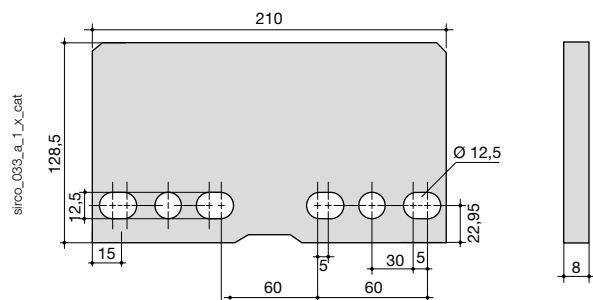
630 - 800 A



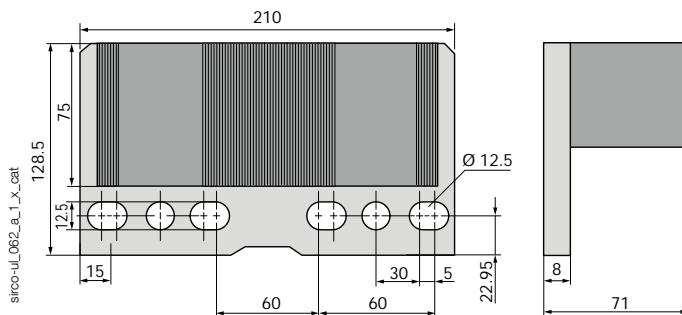
1000 - 1250 A



1600 A

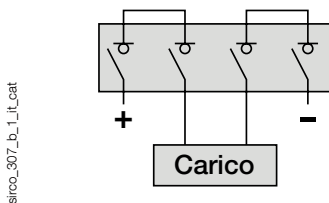


2000 - 3200 A



Collegamenti in serie dei poli (1)

4 poli - basso/basso



(1) Altri collegamenti: fare riferimento alle istruzioni di montaggio

Interruttori-sezionatori

per applicazioni specifiche

Nonostante offra un'ampia gamma di interruttori di manovra-sezionatori, SOCOMEC realizza anche prodotti specifici per soddisfare tutte le vostre esigenze. Alcuni di questi prodotti sono mostrati in queste due pagine. Questa lista non è esaustiva. Per esigenze differenti, non esitate a contattarci.

Conformità alle norme

- > IEC 60947-3
- > BS EN 60947-3
- > EN 60947-3
- > NBN EN 60947-3
- > VDE 0660-107 (1992)



SIRCO con neutro maggiorato



L'uso dell'elettronica di potenza sta diventando sempre più frequente. Raddrizzatori, modulatori e inverter deformano il segnale e reiniettano armoniche del terzo ordine che si ripercuotono sul neutro. Gamma disponibile da 125 a 1800 A.

SIRCO 3 x 250 A con neutro da 400 A

SIRCO con alta tenuta al cortocircuito



- 80 kA eff. 1 s.
- 110 kA eff. 0,1 s.
- 240 kA di picco.

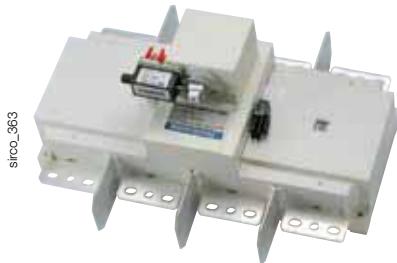
SIRCO con CA di preapertura



- Gamma completa da 125 a 3200 A.
- Doppia indicazione di apertura completamente apparente fornita attraverso una finestra di indicazione della posizione presente sul prodotto e dalla maniglia di azionamento.
- Contatto ausiliario di preapertura fornito di serie.
- Categorie di impiego per carichi gravosi (AC-22 e AC-23).
- Elevata resistenza al calore umido (tropicalizzazione di serie).

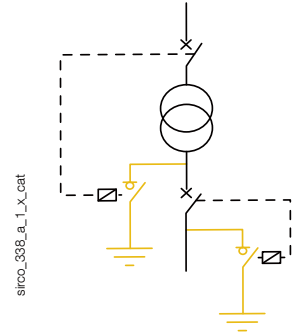
SIRCO 3 x 1250 A con CA di preapertura

SIRCO di collegamento a terra



sirco_363

- Da 800 a 1800 A.
- 50 kA eff. 1 s.
- Maniglia speciale di tipo S4.
- Interblocco con bobina a mancanza di tensione.



sirco_338_a_1_x_cat

Interruttori-sezionatori motorizzati

SIRCO MOT AT



sirco_310

Funzione

I SIRCO MOT AT sono interruttori di manovra - sezionatori a 3/4 poli a comando remoto. Tali dispositivi garantiscono l'apertura o la chiusura sotto carico e il sezionamento di sicurezza di qualsiasi circuito elettrico in bassa tensione. Questa funzione è garantita grazie a contatti privi di tensione che utilizzando una logica a impulsi o contattore.

Vantaggi

- **Gamma di potenze estesa**
Questi prodotti offrono una grande flessibilità in un ampio range di alimentazione da 208 a 277 VAC \pm 20%.
- **Contatti ausiliari integrati**
Come parte della funzione di monitoraggio del prodotto, il SIRCO MOT AT consente la trasmissione delle informazioni relative alla posizione dei contatti. Questo è possibile grazie all'integrazione di serie di un contatto ausiliario per ogni posizione.

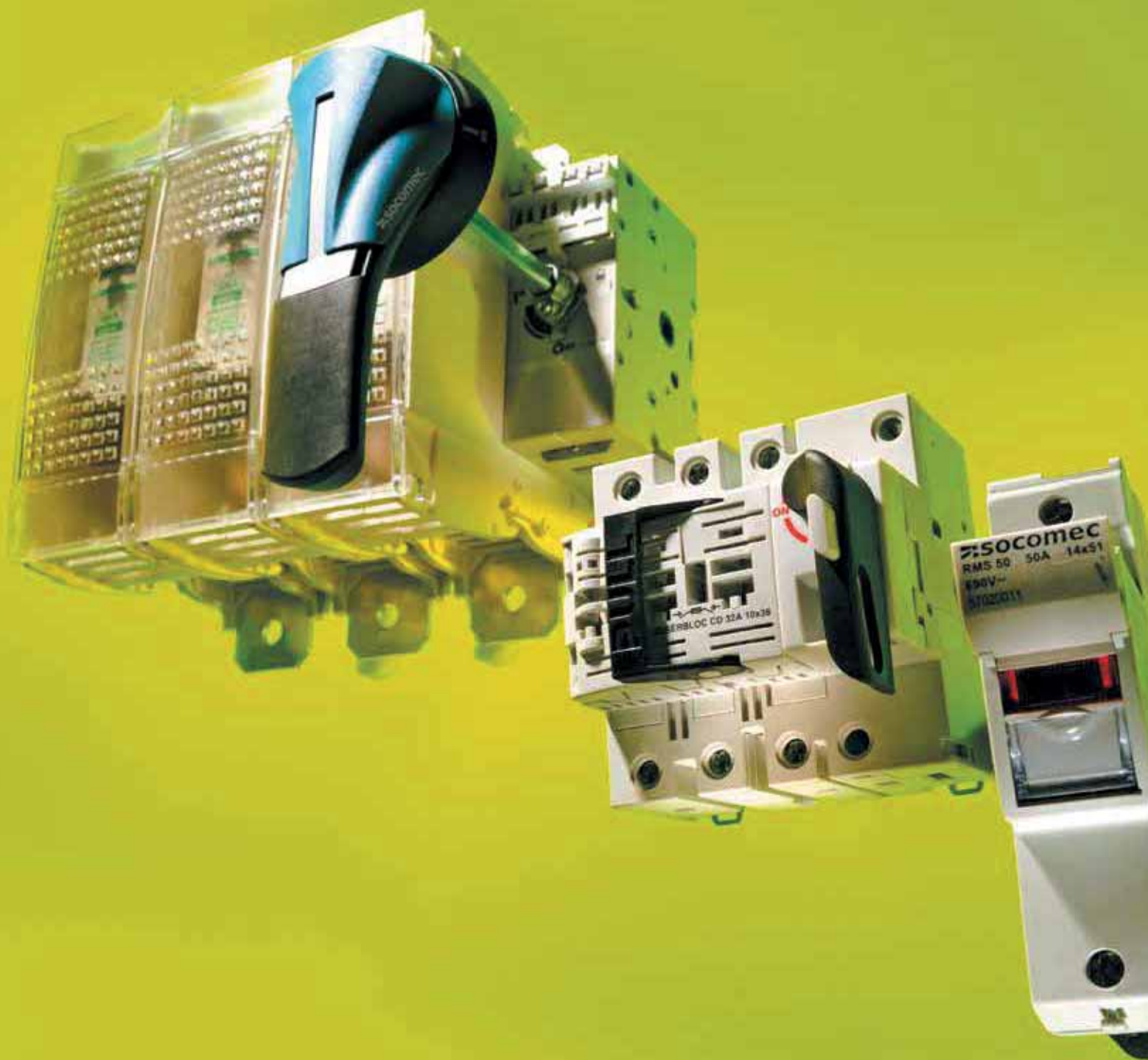
Caratteristiche generali

- 2 posizioni stabili (I, 0).
- Un contatto ausiliario per posizione di serie.
- Apertura completamente apparente.
- Selettore modalità "AUT / MAN".
- Funzionamento di emergenza manuale.
- Lucchettaggio in posizione 0 (in posizione I su richiesta).
- Calibri: da 125 a 3200 A.

Riferimenti

Taglia (A)		125	160	250	400	630	800
N° poli	Tensione di alimentazione	Codice	Codice	Codice	Codice	Codice	Codice
3 P	230 VAC	9915 3012	9915 3016	9915 3025	9915 3040	9915 3063	9915 3080
4 P	230 VAC	9915 4012	9915 4016	9915 4025	9915 4040	9915 4063	9915 4080

Taglia (A)		1000	1250	1600	2000	2500	3200
N° poli	Tensione di alimentazione	Codice	Codice	Codice	Codice	Codice	Codice
3 P	230 VAC	9915 3100	9915 3120	9915 3160	9915 3200	9915 3250	9915 3320
4 P	230 VAC	9915 4100	9915 4120	9915 4160	9915 4200	9915 4250	9915 4320



Protezione fusibile

Soluzioni con fusibili: vantaggi innegabili rispetto agli interruttori automatici p. 136

Perché scegliere Socomec? p. 137

Guida alla scelta della protezione con fusibili. p. 138

Interruttori-sezionatori con fusibili a comando frontale/laterale

<p>Protezione dei motori</p>  <p>FUSERBLOC < 50 A p. 140</p>	<p>Protezione dei quadri di comando principali</p>  <p>FUSERBLOC da 50 a 400 A p. 140</p>	<p>Protezione dei quadri di distribuzione</p>  <p>FUSERBLOC da 630 a 1250 A p. 140</p>
-----------------------------------------------------------------------------------------------------------------------------------------------------------------	-------------------------------------------------------------------------------------------------------------------------------------------------------------------------------------------	-----------------------------------------------------------------------------------------------------------------------------------------------------------------------------------------

Prodotti speciali



Interruttori-sezionatori con fusibili combinati per applicazioni speciali



p. 242

Soluzioni di protezione con fusibili > 2500 A
Contattateci

Interruttori-sezionatori con fusibili a comando diretto

<p>Protezione dei motori</p>  <p>FUSERBLOC < 50 A p. 162</p>	<p>Protezione dei quadri di comando principali</p>  <p>FUSERBLOC da 50 a 400 A p. 162</p>
-----------------------------------------------------------------------------------------------------------------------------------------------------------------	--------------------------------------------------------------------------------------------------------------------------------------------------------------------------------------------

Interruttori-sezionatori con fusibili uR a comando frontale/laterale

Protezione dei semiconduttori



FUSERBLOC
per fusibili uR
da 50 a 1250 A
p. 174

Interruttori-sezionatori con fusibili combinati con bobina di sgancio e apertura visibile

 <p>FUSOMAT da 250 a 1250 A p. 180</p>	 <p>SIDERMAT combinati da 630 a 1800 A p. 192</p>
------------------------------------------------------------------------------------------------------------------------------------------	-----------------------------------------------------------------------------------------------------------------------------------------------------

Gamma UL/CSA

Interruttori-sezionatori con fusibili conformi alle norme UL489, UL98 e CSA C22.2

Omologati per l'impiego nelle applicazioni più severe, come l'interruttore di testa (ingresso di servizio) e per la protezione e lo scollegamento del motore:

- Posizioni standard 0 e 1
- Posizioni standard 0, 1 e Test.

Per fusibili UL classe CC, J, L... : contattateci.



da 30 a 800 A
p. 244

Sezionatori con fusibili




RM - RMS
da 32 a 125 A
p. 200

Basi portafusibili




Basi portafusibili
da 160 a 2500 A
p. 206



Basi portafusibili IP2X
da 160 a 2500 A
p. 206


Fusibili industriali

Protezione della distribuzione



Fusibili gG
da 0,5 a 1250 A
p. 212

Protezione dei motori



Fusibili aM
da 0,5 a 1250 A
p. 212

Protezione dei semiconduttori



Fusibili uR
da 5 a 2000 A
p. 222

Applicazioni fotovoltaiche



RM PV
da 32 a 50 A
p. 232



Basi portafusibili PV
da 32 a 500 A
p. 234



Fusibili gPV
da 10 a 600 A
p. 236

Conforme alla norma IEC/EN 61439

Tutti le fasi per la produzione di un gruppo conforme a questa norma si trovano nella nostra guida "Implementazione della norma IEC/EN 61439".
http://www.socomec.fr/Norme-IEC-EN-61439_fr.html

Interruttori con fusibili: vantaggi innegabili rispetto agli interruttori automatici

SOCOMECC ha sempre promosso i vantaggi della protezione mediante fusibili, di persone e apparecchiature. In effetti, in numerose applicazioni industriali, la protezione mediante fusibili offre vantaggi innegabili rispetto agli interruttori automatici.

I sezionatori con fusibili garantiscono affidabilità di interruzione e protezione in applicazioni dalla distribuzione di potenza alla protezione del motore. Sintesi dei principali vantaggi:

- **Forte limitazione della corrente di cortocircuito**

Gli effetti termici e meccanici generati durante un cortocircuito possono essere considerevoli. La rapidità di interruzione di un fusibile permette una limitazione della corrente di cortocircuito nettamente superiore rispetto alle soluzioni basate su interruttori automatici (vedere Fig. 1).

- **Elevato potere di interruzione**

I nostri fusibili hanno un potere di interruzione di 100 kA (o anche maggiore); quindi non c'è bisogno di preoccuparsi della corrente di cortocircuito al momento di scegliere il prodotto adatto alle proprie esigenze.

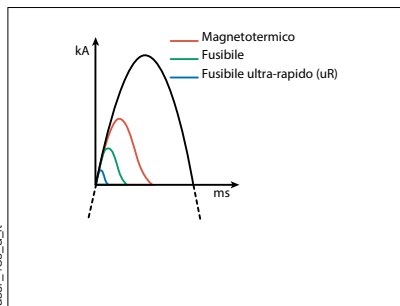


Fig. 1: Limitazione della corrente

- **Selettività semplificata**

La differenziazione tra fusibili a monte e a valle dello stesso tipo è assicurata fino a quando il calibro del fusibile a monte è di 1,6 volte o superiore rispetto al fusibile a valle. Questa caratteristica garantisce un'erogazione senza interruzioni di energia (vedere l'esempio in Fig. 2).

- **Interruzione confinata**

Durante un cortocircuito, l'energia generata viene assorbita dal silicio e resta confinata nel corpo del fusibile, evitando in tal modo la propagazione dell'arco o l'espulsione di materiali incandescenti.

- **Doppia interruzione**

I nostri interruttori di manovra-sezionatori assicurano un'interruzione a monte e a valle dei fusibili, permettendo così di effettuare la sostituzione in totale sicurezza.

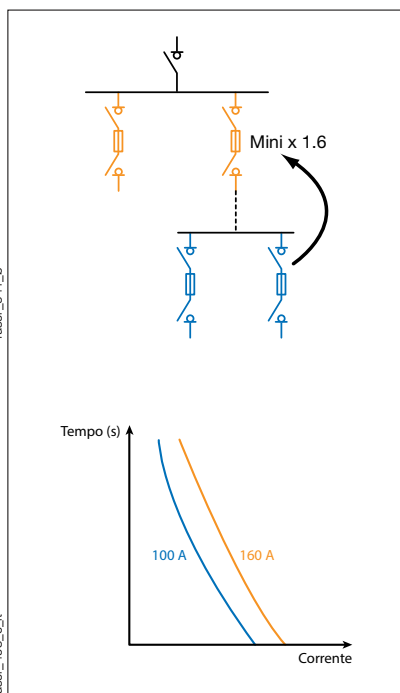


Fig. 2: Esempio di selettività totale



appl_563_a

Da sapere

- Effettuando il controllo con il sensore del trasformatore di alta/bassa tensione, l'attivazione dei sezionatori con fusibili costituisce il modo migliore per assicurare le funzioni di interruzione e di protezione generale.

- La protezione dell'impianto in uso mediante fusibili ultra-rapidi (uR) costituisce l'unico modo per proteggere in modo efficace i semiconduttori utilizzati nelle apparecchiature elettroniche (variatori di velocità ecc.) dai cortocircuiti.

Applicazioni fotovoltaiche

SOCOMECC propone soluzioni basate su interruttori di manovra-sezionatori con fusibili e sezionatori con fusibili. Contattateci

Specifiche tecniche

Tutte le informazioni necessarie su come controllare il proprio impianto elettrico sono a portata di pochi clic di mouse!

https://www.socomec.it/files/live/sites/systemsite/files/DOCUMENTATION/SCP_hors_cata/dcg_112056.pdf

Perché scegliere Socomec?

Grazie a un'esperienza di oltre 90 anni, SOCOMEC vi propone l'insieme dei prodotti e dei componenti utili per creare una soluzione completa di protezione mediante fusibili. Con la nostra collaborazione otterrete anche altri vantaggi:



Una rete commerciale attiva

I nostri team d'intervento hanno costruito la loro reputazione sulla loro presenza rassicurante, le loro competenze specifiche e la loro attenzione alle necessità del cliente.



Prodotti di qualità

SOCOMECC è riconosciuta dai suoi clienti per l'affidabilità delle sue soluzioni di protezione mediante fusibili.



Una gamma estesa

Qualunque sia la vostra sfera di attività (settore industriale, data center, fotovoltaico, ecc), siamo in grado di soddisfare tutte le vostre esigenze di protezione elettrica con questa gamma di prodotti.



Soluzioni personalizzate

I nostri prodotti standard non soddisfano le vostre esigenze? In qualità di produttori specializzati nel settore, siamo in grado di adattare i nostri prodotti alle vostre esigenze specifiche. Contattateci oggi stesso per studiare insieme le possibilità di adattamento dei nostri prodotti.

Contattate il vostro rappresentante SOCOMEC abituale.

Tutto ciò che vi serve sapere!

Vi proponiamo inoltre una vasta gamma di apparecchi che proteggono in modo sicuro sia le persone che i dispositivi elettronici (protezione differenziale, protezione dalle sovratensioni).

Consultate la sezione "Protezione elettronica".



Guida alla selezione

Protezione fusibile

Quale applicazione?



Quale tipo di funzionamento?

Industria					
FUSERBLOC Comando frontale/laterale da 25 a 1250 A p. 140	FUSERBLOC Comando diretto da 25 a 400 A p. 162	FUSOMAT SIDERMAT combinati da 250 a 1800 A p. 180	RM - RMS da 32 a 125 A p. 200	Basi da 160 a 2500 A p. 206	Fusibili industriali di tipo gG e aM NFC/DIN da 0,5 a 1250 A p. 212

Applicazioni

Uscita trasformatore			•			•
Partenze				•		•
Arrivo generale	•	•	•			•
Canalizzazioni						•
Circuiti motori	•	•	•			•
Protezione dei semiconduttori				•	•	
Impianti fotovoltaici						

Funzionamento dell'apparecchio

Manuale	•	•	•			
Tramite sgancio			•			

Posizione della maniglia manuale

Frontale		•	•			
Laterale		•	fino a 1250 A			
Tramite un pannello		fino a 32 A				

Posizione della maniglia esterna

Frontale	•		•			
Laterale destra	•		fino a 1250 A			
Laterale sinistra	Contattateci					
Centrata	Contattateci					

Interruzione - Sezionamento

Completamente apparente	•	•	•			
Visibile			•			

Fusibili

NFC/DIN	• / •	• / •	- / •	• / -	- / •	•
BS	consultare il catalogo UK	consultare il catalogo UK				•
UL	consultare il catalogo UL	consultare il catalogo UL				•
Altro						

FUSERBLOC

Interruttori-sezionatori con fusibili a comando frontale/laterale per fusibili industriali fino a 1250 A



Funzione

I **FUSERBLOC a comando frontale/laterale** sono interruttori di manovra-sezionatori con fusibili multipolari a comando manuale.

Garantiscono l'apertura o la chiusura sotto carico, il sezionamento in sicurezza e la protezione dalle sovracorrenti di qualsiasi circuito elettrico in bassa tensione.

Questa gamma comprende sia modelli a comando diretto che esterno, con 2, 3 e 4 poli e da 25 a 400 A.

Vantaggi

Maggiore sicurezza

- Isolamento completo del fusibile con doppia interruzione per fase (a monte e a valle del fusibile).
- Apertura completamente apparente

Elevato potere di interruzione

Protezione dai sovraccarichi e i cortocircuiti grazie ai fusibili ad alto potere di interruzione (100 kA eff.).

Multiuso

Un singolo dispositivo può essere manovrato con una maniglia, montata direttamente sull'unità stessa o esternamente, sulla porta o sul lato di un quadro elettrico o di un armadio.

Molteplici funzioni per un uso semplificato

- La posizione TEST per i dispositivi con comando frontale/laterale fino a 400 A permette di controllare i circuiti di comando senza attivare il circuito di potenza, grazie a l'utilizzo di contatti ausiliari di tipo U. In posizione TEST, la porta dell'armadio può essere aperta.
- Sistema di rilevazione della fusione del fusibile di tipo meccanico o elettronico (vedere DDMM o FMD).

Soluzioni personalizzate



La soluzione ideale per

- > Avviamento motori
- > Protezione dei quadri industriali



Punti di forza

- > Maggiore sicurezza
- > Elevato potere di interruzione
- > Multiuso
- > Molteplici funzioni per un uso semplificato

Gamma estesa

- > Maniglie centrate o a sinistra, collegamento posteriore, collegamento estraibile. Contattateci

Conformità alle norme

- > IEC 60947-3
- > EN 60947-3
- > BS EN 60947-3
- > NBN EN 60947-3
- > IEC 60269-1
- > DIN EN 60269-1
- > NF EN 60269-1
- > IEC 60269-2
- > GB/T14048.3
- > VDE 0636-1
- > VDE 0660-107
- > Norme UL: vedere FUSERBLOC UL



Omologazioni e certificazioni⁽¹⁾



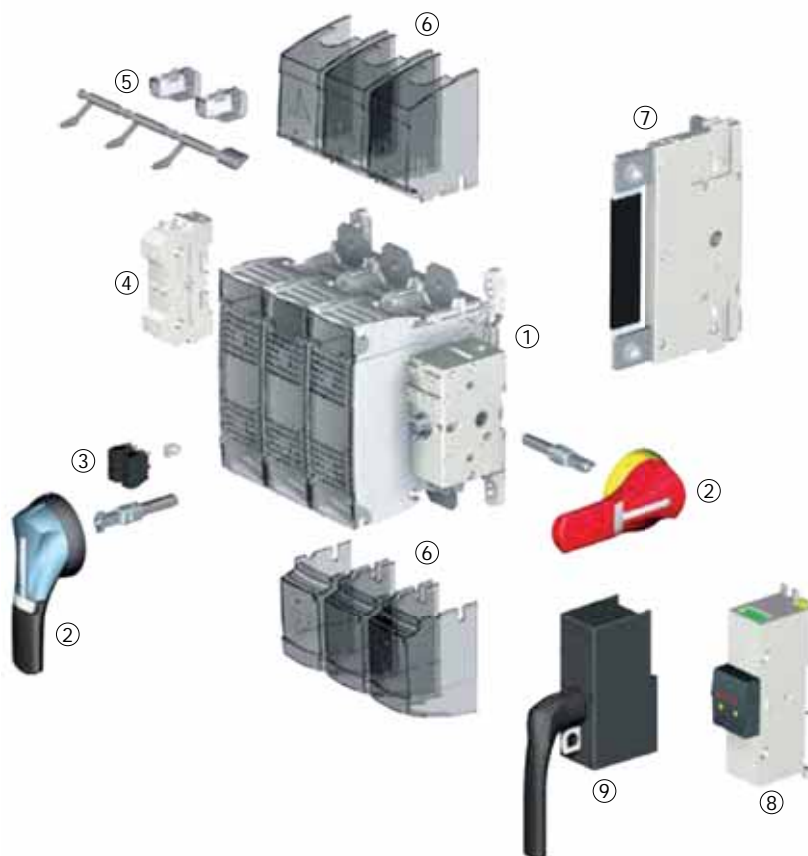
LOVAG



⁽¹⁾ Riferimenti dei prodotti in oggetto su richiesta.

Da sapere

- Oltre al calibro del FUSERBLOC, la scelta del prodotto giusto viene fatta rispetto alle specifiche normative e funzionali dei fusibili, in base all'applicazione. I FUSERBLOC SOCOMEC sono dotati di **fusibili NFC/DIN** (per i fusibili BS: contattateci)



1. Interruttori-sezionatori con fusibili FUSERBLOC
2. Maniglia per comando esterno frontale e laterale
3. Contatti ausiliari di tipo U (di preapertura e segnalazione della posizione)
4. Contatti ausiliari di potenza (segnalazione della posizione)
5. Dispositivo di rilevamento meccanico della fusione del fusibile (DDMM)
6. Coprimorsetti a monte e a valle
7. Tubetto di neutro passante integrato
8. Il dispositivo elettronico di rilevamento della fusione dei fusibili (FMD) consente di avere a disposizione un sistema automatico di controllo o gestione.
 - Compatibile con fusibili di tipo BS88, DIN e UL
 - Segnalazione visiva a LED
 - Relè bistabile per dispositivi di automazione: allarmi, intervento, ecc.
 - Pulsante di TEST: consente di verificare in qualsiasi momento il corretto funzionamento del dispositivo
 - Montaggio fondo piastra o guida DIN, sulla porta o direttamente sul FUSERBLOC
9. Blocco di comando diretto.

- Sia a 3 poli + neutro sezionato o a 3 poli + neutro passante, il **FUSERBLOC** da 25 a 32 A con comando **diretto ed esterno** costituisce la soluzione compatta ottimale.

- Per i calibri da 25 a 400 A, il **kit di montaggio su piastra** offre una soluzione compatta ideale per le applicazioni con maniglia sganciabile dall'asse.
- Manutenzione delle partenze di un sistema con bus DC comune.



FUSERBLOC

Interruttori-sezionatori con fusibili a comando frontale/laterale
per fusibili industriali fino a 1250 A

Riferimenti

NFC e DIN - Comando frontale-laterale destro da 25 a 125 A

Calibro (A) / Taglia del fusibile / Taglia della scatola	N° di poli	Apparecchio nudo	Maniglia per comando diretto con posizioni I-0-TEST	Maniglia per comando frontale esterno con posizioni I - 0	Maniglia per comando frontale esterno con posizioni I - 0 - TEST	Maniglia per comando laterale esterno destro con posizioni I - 0	Asse per maniglia	Contatti ausiliari	Copri- morsetti	Indicazione elettronica della fusione del fusibile ⁽⁵⁾							
CD 25 A / 10 x 38 / 0	3 P	3631 3002 ⁽¹⁾	3629 4012				200 mm 1401 0520 320 mm 1401 0532 ⁽²⁾										
	3 P + neutro sezionato	3631 4002 ⁽¹⁾															
	3 P + neutro passante	3631 5002 ⁽¹⁾															
CD 32 A / 10 x 38 / 0	3 P	3631 3003															
	3 P + neutro sezionato	3631 4003															
	3 P + neutro passante	3631 5003															
CD 32 A / 14 x 51 / 0	3 P	3631 3004 ⁽¹⁾									3999 5020	Tipo S1 Nera IP55 1411 2111 ⁽²⁾ Nera IP65 1413 2111 Rossa/gialla IP65 1414 2111	Tipo S1 Nera IP65 1413 2115 Rossa IP65 1414 2115	Tipo S1 Nera IP55 1415 2111 ⁽²⁾ Nera IP65 1417 2111 Rossa/gialla IP65 1418 2111	200 mm 1400 1020 320 mm 1400 1032 ⁽²⁾ 500 mm 1400 1050	Tipo U 1 contatto NA 3999 0701 ⁽³⁾ 1 contatto NC 3999 0702 ⁽³⁾	3 LED 155...260 VAC 3899 3120 3 LED 380 - 690 VAC 3899 3380
	3 P + neutro sezionato	3631 4004 ⁽¹⁾															
	3 P + neutro passante	3631 5004 ⁽¹⁾															
50 A / 14 x 51 / 11	2 P	3831 2005															
	3 P	3831 3005 ⁽¹⁾															
	4 P	3831 6005 ⁽¹⁾															
63 A / 00C / 12	2 P	3831 2006															
	3 P	3831 3006 ⁽¹⁾															
	4 P	3831 6006 ⁽¹⁾															
100 A / 22 x 58 / 13	2 P	3831 2010															
	3 P	3831 3010 ⁽¹⁾															
	4 P	3831 6010 ⁽¹⁾															
125 A / 22 x 58 / 13	2 P	3831 2011	Tipo S2 Nera IP55 1421 2111 ⁽²⁾ Nera IP65 1423 2111 Rossa IP65 1424 2115	Tipo S2 Nera IP65 1423 2115 Rossa IP65 1424 2115	Tipo S2 Nera IP55 1425 2111 ⁽²⁾ Nera IP65 1427 2111 Rossa IP65 1428 2111	200 mm 1400 1020 320 mm 1400 1032 ⁽²⁾ 500 mm 1400 1050	2 P 3998 2016 ⁽⁴⁾ 3 P 3998 3016 ⁽⁴⁾ 4 P 3998 4016 ⁽⁴⁾	3 LED 155...260 VAC 3899 3120 3 LED 380...690 VAC 3899 3380									
	3 P	3831 3011															
	4 P	3831 6011															
125 A / 00 / 13	2 P	3831 2012															
	3 P	3831 3012															
	4 P	3831 6012															

(1) Disponibile in cassetta (vedere "Interruttori con fusibili in cassetta")

(2) Standard.

(3) Max. 4 contatti.

(4) A monte o a valle. Ordinare 2 coprimorsetti per una protezione completa a monte e a valle.

(5) Contatto ausiliario di rilevamento meccanico della fusione del fusibile (DDMM), vedere pagina "Accessori".

NFC e DIN - Comando frontale-laterale destro da 160 a 1250 A

Calibro (A) / Taglia del fusibile / Taglia della scatola	N° di poli	Apparecchio nudo	Maniglia per comando diretto con posizioni I-0-TEST	Maniglia per comando frontale esterno con posizioni I - 0	Maniglia per comando frontale esterno con posizioni I - 0 - Test	Maniglia per comando laterale esterno destro con posizioni I - 0	Asse per maniglia	Contatti ausiliari	Coprimorsetti	Indicazione elettronica della fusione del fusibile ⁽⁶⁾					
160 A / 00 / 13	2 P	3831 2015	3999 5020	Tipo S2 Nera IP55 1421 2111 ⁽²⁾ Nera IP65 1423 2111 Rossa IP65 1424 2111	Tipo S2 Nera IP65 1423 2115 Rossa IP65 1424 2115	Tipo S2 Nera IP55 1425 2111 ⁽²⁾ Nera IP65 1427 2111 Rossa IP65 1428 2111	200 mm 1400 1020 320 mm 1400 1032 500 mm 1400 1050	Tipo U 1 contatto NA 3999 0701 ⁽³⁾ 1 contatto NC 3999 0702 ⁽³⁾	2 P 3998 2016 ⁽⁵⁾	3 LED 155...260 VAC 3899 3120 3 LED 380...690 VAC 3899 3380					
	3 P	3831 3015							3 P 3998 3016 ⁽⁵⁾						
	4 P	3831 6015							4 P 3998 4016 ⁽⁵⁾						
160 A / 0 / 14	2 P	3831 2016							3999 5021		Tipo S3 Nera IP65 1433 3111 ⁽²⁾ Rossa IP65 1434 3111	Tipo S3 Nera IP65 1437 7911	200 mm 1400 1220 320 mm 1400 1232 500 mm 1400 1250	Tipo U 1 contatto NA 3999 0701 ⁽⁴⁾ 1 contatto NC 3999 0702 ⁽⁴⁾	2 P 3898 2025 ⁽⁵⁾
	3 P	3831 3016 ⁽¹⁾													3 P 3998 3025 ⁽⁵⁾
	4 P	3831 6016 ⁽¹⁾													4 P 3998 4025 ⁽⁵⁾
250 A / 1 / 15	2 P	3831 2024	3899 6011	Tipo S4 Nera IP65 1443 3111 ⁽²⁾ Rossa IP65 1444 3111	Tipo S4 Nera IP65 1443 3111 ⁽²⁾ Rossa IP65 1444 3111	2 P 3898 2040 3 P 3898 3040 4 P 3898 4040	Tipo U 1 contatto NA 3999 0701 ⁽⁴⁾ 1 contatto NC 3999 0702 ⁽⁴⁾	2 P 3898 2040							
	3 P	3831 3024 ⁽¹⁾						3 P 3898 3025 ⁽⁵⁾							
	4 P	3831 6024 ⁽¹⁾						4 P 3998 4025 ⁽⁵⁾							
400 A / 2 / 16	2 P	3831 2038						1141 3011	Tipo S4 Nera IP65 1443 3111 ⁽²⁾ Rossa IP65 1444 3111	Tipo S4 Nera IP65 1443 3111 ⁽²⁾ Rossa IP65 1444 3111	2 P 3898 2120 ⁽⁵⁾ 3 P 3898 3120 ⁽⁵⁾ 4 P 3898 4120 ⁽⁵⁾	Tipo U 1 contatto NA 3999 0701 ⁽⁴⁾ 1 contatto NC 3999 0702 ⁽⁴⁾	2 P 3898 2040		
	3 P	3831 3038 ⁽¹⁾											3 P 3898 3040		
	4 P	3831 6038 ⁽¹⁾											4 P 3898 4040		
630 A / 3 / 17	2 P	3811 2063	1141 3011	Tipo S4 Nera IP65 1443 3111 ⁽²⁾ Rossa IP65 1444 3111	Tipo S4 Nera IP65 1443 3111 ⁽²⁾ Rossa IP65 1444 3111	2 P 3898 2120 ⁽⁵⁾ 3 P 3898 3120 ⁽⁵⁾ 4 P 3898 4120 ⁽⁵⁾	Tipo U 1 contatto NA 3999 0701 ⁽⁴⁾ 1 contatto NC 3999 0702 ⁽⁴⁾						2 P 3898 2080 ⁽⁵⁾		
	3 P	3811 3063 ⁽¹⁾											3 P 3898 3080 ⁽⁵⁾		
	4 P	3811 6063 ⁽¹⁾											4 P 3898 4080 ⁽⁵⁾		
800 A / 3 / 17	2 P	3811 2080						1141 3011	Tipo S4 Nera IP65 1443 3111 ⁽²⁾ Rossa IP65 1444 3111	Tipo S4 Nera IP65 1443 3111 ⁽²⁾ Rossa IP65 1444 3111	2 P 3898 2120 ⁽⁵⁾ 3 P 3898 3120 ⁽⁵⁾ 4 P 3898 4120 ⁽⁵⁾	Tipo U 1 contatto NA 3999 0701 ⁽⁴⁾ 1 contatto NC 3999 0702 ⁽⁴⁾	2 P 3898 2080 ⁽⁵⁾		
	3 P	3811 3080											3 P 3898 3080 ⁽⁵⁾		
	4 P	3811 6080											4 P 3898 4080 ⁽⁵⁾		
800 A / 4 / 18	2 P	3811 2081	1141 3011	Tipo S4 Nera IP65 1443 3111 ⁽²⁾ Rossa IP65 1444 3111	Tipo S4 Nera IP65 1443 3111 ⁽²⁾ Rossa IP65 1444 3111	2 P 3898 2120 ⁽⁵⁾ 3 P 3898 3120 ⁽⁵⁾ 4 P 3898 4120 ⁽⁵⁾	Tipo U 1 contatto NA 3999 0701 ⁽⁴⁾ 1 contatto NC 3999 0702 ⁽⁴⁾						2 P 3898 2120 ⁽⁵⁾		
	3 P	3811 3081											3 P 3898 3120 ⁽⁵⁾		
	4 P	3811 6081											4 P 3898 4120 ⁽⁵⁾		
1250 A / 4 / 18	2 P	3811 2120						1141 3011	Tipo S4 Nera IP65 1443 3111 ⁽²⁾ Rossa IP65 1444 3111	Tipo S4 Nera IP65 1443 3111 ⁽²⁾ Rossa IP65 1444 3111	2 P 3898 2120 ⁽⁵⁾ 3 P 3898 3120 ⁽⁵⁾ 4 P 3898 4120 ⁽⁵⁾	Tipo U 1 contatto NA 3999 0701 ⁽⁴⁾ 1 contatto NC 3999 0702 ⁽⁴⁾	2 P 3898 2120 ⁽⁵⁾		
	3 P	3811 3120											3 P 3898 3120 ⁽⁵⁾		
	4 P	3811 6120											4 P 3898 4120 ⁽⁵⁾		

(1) Disponibile in cassetta (vedere "Interruttori con fusibili in cassetta")

(2) Standard.

(3) Max. 4 contatti.

(4) Max. 8 contatti.

(5) A monte o a valle. Ordinare 2 coprimorsetti per una protezione completa a monte e a valle.

(6) Contatto ausiliario di rilevamento meccanico della fusione del fusibile (DDMM), vedere pagina "Accessori".

FUSERBLOC

Interruttori-sezionatori con fusibili a comando frontale/laterale
per fusibili industriali fino a 1250 A

Accessori

Maniglia con blocco in posizione 0 per il comando diretto

Calibro (A)	Taglia della scatola	Funzionamento	Colore della maniglia	Riferimenti
50 - 160	11-12-13-14	I-0-TEST	Nera	3999 5020
250 - 400	15-16	I-0-TEST	Nera	3999 5021



Maniglia per comando frontale diretto

Comando frontale				
Calibro (A)	Taglia della scatola	Figura N°	Colore della maniglia	Riferimenti
20 - 32	0	1	Nera	3629 4012
20 - 32	0	1	Rossa	3629 4013
630 - 800	17	2	Nera	3899 6011
800 - 1250	18	3	Nera	1141 3011



Fig. 1

Fig. 2

Fig. 3

Maniglia con blocco in posizione 0 per il comando esterno

Maniglia lucchettabile in posizione 0							
Calibro (A)	Taglia della scatola	Tipo di maniglia	Colore della maniglia	Funzionamento	IP esterno ⁽¹⁾	Maniglia sbloccabile	Codice
CD 25 ... 63	0/11/12	S1	Nera	I - 0	IP55	Sì	1411 2111
CD 25 ... 63	0/11/12	S1	Nera	I - 0	IP65	Sì	1413 2111
CD 25 ... 63	0/11/12	S1	Rossa/gialla	I - 0	IP65	Sì	1414 2111
CD 25 ... 63	0/11/12	S1	Nera	I - 0 - Test	IP65	Sì	1413 2115
CD 25 ... 63	0/11/12	S1	Rossa/gialla	I - 0 - Test	IP65	Sì	1414 2115
100 - 400	13 ... 16	S2	Nera	I - 0	IP55	Sì	1421 2111
100 - 400	13 ... 16	S2	Nera	I - 0	IP65	Sì	1423 2111
100 - 400	13 ... 16	S2	Rossa/gialla	I - 0	IP65	Sì	1424 2111
100 - 400	13 ... 16	S2	Nera	I - 0 - Test	IP55	Sì	1423 2115
100 - 400	13 ... 16	S2	Rossa/gialla	I - 0 - Test	IP65	Sì	1424 2115
630 ... 800	17	S3	Nera	I - 0	IP65	Sì	1433 3111
630 ... 800	17	S3	Rossa/gialla	I - 0	IP65	Sì	1434 3111
800 ... 1250	18	S4	Nera	I - 0	IP65	Sì	1443 3111
800 ... 1250	18	S4	Rossa/gialla	I - 0	IP65	Sì	1444 3111

(1) IP: grado di protezione secondo la norma IEC 60529.



Maniglia lucchettabile in posizione I-0 per il comando esterno

Maniglia lucchettabile in posizione 0 e I					
Calibro (A)	Taglia della scatola	Tipo di maniglia	Colore della maniglia	IP esterno ⁽¹⁾	Codice
CD 25 ... 63	0/11/12	S1	Nera	IP65	1413 2311
100 - 400	13 ... 16	S2	Nera	IP65	1423 2311

(1) IP: grado di protezione secondo la norma IEC 60529.



Maniglia lucchettabile in posizione I-0 per il comando frontale esterno

Calibro (A)	Taglia della scatola	Tipo di maniglia	Colore della maniglia	IP esterno ⁽¹⁾	Maniglia sbloccabile	Codice
CD 25 ... 63	0/11/12	S1	Nera	IP65	Sì	141D 2911
CD 25 ... 63	0/11/12	S1	Rossa/gialla	IP65	Sì	141E 2911
100 - 400	13 ... 16	S2	Nera	IP65	Sì	142D 2911
100 - 400	13 ... 16	S2	Rossa/gialla	IP65	Sì	142E 2911
600 ... 800	17	S3	Nera	IP65	Sì	143D 3911
600 ... 800	17	S3	Rossa/gialla	IP65	Sì	143E 3911
800 ... 1250	18	S4	Nera	IP65	Sì	144D 3911
800 ... 1250	18	S4	Rossa/gialla	IP65	Sì	144E 3911

(1) IP: grado di protezione secondo la norma IEC 60529.



Maniglia lucchettabile in posizione I-0 per il comando laterale esterno

Calibro (A)	Taglia della scatola	Tipo di maniglia	Colore della maniglia	IP esterno ⁽¹⁾	Codice
CD 25 ... 63	0/11/12	S1	Nera	IP55	1415 2111
CD 25 ... 63	0/11/12	S1	Nera	IP65	1417 2111
CD 25 ... 63	0/11/12	S1	Rossa/gialla	IP65	1418 2111
100 - 400	13 ... 16	S2	Nera	IP55	1425 2111
100 - 400	13 ... 16	S2	Nera	IP65	1427 2111
100 - 400	13 ... 16	S2	Rossa/gialla	IP65	1428 2111
630 ... 1250	17/18	S3	Nera	IP65	1437 3111
630 ... 1250	17/18	S3	Rossa/gialla	IP65	1438 3111

(1) IP: grado di protezione secondo la norma IEC 60529.



Adattatore per maniglia di tipo S

Uso

Permette di fissare la nuova maniglia di tipo S sui fori della maniglia precedente.

Dimensioni

Aggiunge 12 mm alla profondità della maniglia.

Colore della maniglia	Da ordinare in multipli di	IP esterno ⁽¹⁾	Codice
Nera	1	IP65	1493 0000

(1) IP: grado di protezione secondo la norma IEC 60529.



Altri tipi di coperchi colorati per maniglia di tipo S

Uso

Per maniglie a una leva singola di tipo S1, S2, S3 e a doppia leva di tipo S4. Altri colori disponibili: contattateci.

Colore della maniglia	Da ordinare in multipli di	Tipo di maniglia	Codice
Grigio chiaro	50	S1, S2, S3	1401 0001
Grigio scuro	50	S1, S2, S3	1401 0011
Grigio chiaro	50	S4	1401 0031
Grigio scuro	50	S4	1401 0041



FUSERBLOC

Interruttori-sezionatori con fusibili a comando frontale/laterale
per fusibili industriali fino a 1250 A

Accessori (seguito)

Assi di prolunga per comando frontale esterno

Uso

Lunghezze standard:

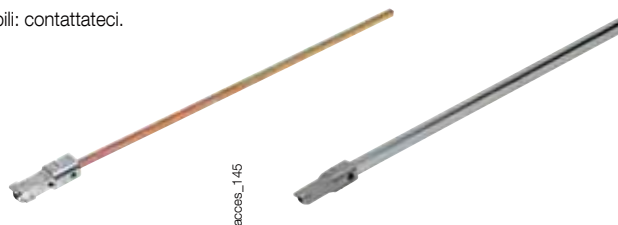
- 200 mm
- 320 mm
- 400 mm
- 500 mm.

Altre lunghezze disponibili: contattateci.

Calibro (A)	Taglia della scatola	Lunghezza dell'asse (mm)	Codice
CD 25 ...CD 32	0	200	1401 0520
CD 25 ...CD 32	0	320	1401 0532
CD 25 ...CD 32	0	400	1401 0540 ⁽¹⁾
50 - 400	11 ... 16	200	1400 1020
50 - 400	11 ... 16	320	1400 1032
50 - 400	11 ... 16	500	1400 1050 ⁽²⁾
630 ...800	17	200	1400 1220
630 ...1250	17/18	320	1400 1232
630 ... 1250	17/18	500	1400 1250 ⁽¹⁾

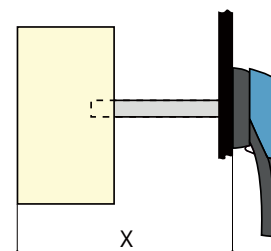
(1) Utilizzare l'accessorio "Cono guida per comando esterno".

(2) Utilizzare l'accessorio "Supporto per prolunga d'asse per comando frontale esterno".



access_145

access_369



access_202_a_1_x_cat

Dimensioni X (mm) per FUSERBLOC NFC e DIN

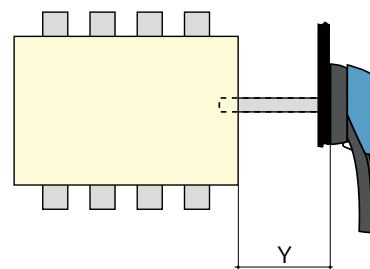
Calibro (A)	CD 25 ...CD 32	50	63	100 ... 160	160	250 ...400	630 ... 800	800 ... 1250
Taglia del fusibile	10x38/14x51	14x51	00C	22x58/00	0	1/2	3	4
Taglia della scatola	0	11	12	13	14	15/16	17	18
Lunghezza prolunga dell'asse (mm)								
200	102 ... 245	100 ... 230	125 ... 230	135 ... 230	145 ... 230	160 ... 230	270 ... 304	
320	102 ... 365	100 ... 350	125 ... 350	135 ... 350	145 ... 350	160 ... 350	270 ... 424	304 - 424
400	102 ... 445	100 - 430	125 - 430	135 - 430	145 - 430	160 - 430	270 - 504	304 - 504
500		100 ... 530	125 ... 530	135 ... 530	145 ... 530	160 ... 530	270 ... 604	304 - 604

Asse per maniglia di comando laterale esterno

Uso

Per comando esterno in lunghezza standard, 200 mm

Calibro (A)	Taglia della scatola	Tipo di maniglia	Dimensioni Y (mm)	Lunghezza dell'asse (mm)	Codice
CD 25 ...CD 32	0	S	36 ... 159	200	1401 0520
50 - 400	11 ... 16	S	36 ... 172	200	1400 1020
630 ... 1250	17/18	S	15 ... 150	200	1400 1220



access_203_a_1_x_cat

Cono di guida per comando esterno

Uso

Permette di guidare l'asse di comando esterno sbloccabile dalla maniglia.

Questo accessorio permette di correggere un difetto di centraggio dall'asse di comando fino a circa 15 mm.

Consigliato per lunghezze d'asse superiori a 320 mm.

Denominazione	Codice
Cono di guida	1429 0000



access_260

Dispositivo di blocco della maniglia a chiave

Uso

Blocco in posizione 0 della maniglia di comando diretto, frontale o laterale destro:

- con lucchetto (non in dotazione) in comando laterale destro diretto: disponibile di serie nel sistema di comando,

- con lucchetto (non in dotazione): integrato di serie per gli apparecchi a comando frontale o laterale destro da 50 a 1250 A,

- con serratura (non in dotazione) per comando esterno.

Blocco con serratura RONIS EL 11 AP (non in dotazione)

Calibro (A)	Taglia della scatola	Funzionamento	Figura N°	Codice
CD 25 ... 1250	0 ... 18	frontale esterno	1	1499 7701

Blocco con serratura CASTELL tipo K (non in dotazione)

Calibro (A)	Taglia della scatola	Funzionamento	Figura N°	Codice
CD 25 ... 1250	0 ... 18	frontale esterno	3	1499 7702

Blocco con serratura CASTELL tipo FS (non in dotazione)

Calibro (A)	Taglia della scatola	Funzionamento	Figura N°	Codice
CD 25 ... 1250	0 ... 18	frontale esterno	2	1499 7703

Blocco con serratura XOP (non in dotazione).

Calibro (A)	Taglia della scatola	Funzionamento	Codice
CD 25 ... 1250	0 18	frontale esterno	1499 7702

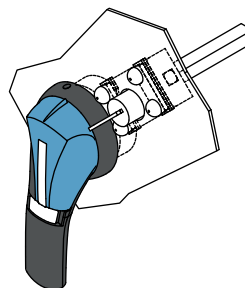


Fig. 1

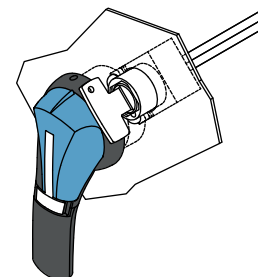


Fig. 2

access_168_a_1_x_cat

access_167_a_1_x_cat

Kit di montaggio su piastra

Uso

Il kit di montaggio su piastra è la soluzione ideale per le applicazioni con maniglia sganciabile dall'asse.

Kit da utilizzare con una maniglia per kit di montaggio su piastra.

Calibro (A)	Taglia della scatola	Tipo	Codice
CD 25 ... CD 32	0	Kit + asse 200 mm	1429 7709
50 - 400	11 ... 16	Kit + asse 200 mm	1429 7710



fuser_535

Maniglia per kit di montaggio su piastra

Maniglia lucchettabile in posizione 0

Calibro (A)	Taglia della scatola	Tipo di maniglia	Colore della maniglia	IP esterno ⁽¹⁾	Codice
CD 25 ... 63	0/11/12	S1	Nera	IP55	1411 2111 ⁽²⁾
CD 25 ... 63	0/11/12	S1	Rossa/gialla	IP65	1414 2111 ⁽²⁾
100 - 400	13 ... 16	S2	Nera	IP55	1421 2111 ⁽²⁾
100 - 400	13 ... 16	S2	Rossa/gialla	IP65	1424 2111 ⁽²⁾

(1) IP: grado di protezione secondo la norma IEC 60529.

(2) Maniglia sbloccabile in posizione I.



Maniglia di tipo S2

fuser_536

Supporto per prolunga d'asse per comando frontale esterno

Uso

Questo supporto permette di mantenere l'asse di comando di fronte alla maniglia esterna quando la lunghezza delle prolunghie d'asse è superiore a 320 mm.

Calibro (A)	Taglia della scatola	Codice
50 - 400	11 ... 16	3899 0400



fuser_688

FUSERBLOC

Interruttori-sezionatori con fusibili a comando frontale/laterale per fusibili industriali fino a 1250 A

Accessori (seguito)

Tubetto di neutro passante integrato

Uso

Fissare il neutro passante direttamente sul meccanismo permette di avere un apparecchio con neutro passante in un ingombro simile a quello di un apparecchio tripolare standard (+ 6 mm).

Per comando frontale esterno			
Calibro (A)	Taglia della scatola	Calibro barra (A)	Codice
100 ... 125	13	125	3829 9310
160	13	160	3829 9320
160	14	200	3829 9320
250	15	250	3829 9325
400	16	400	3829 9339
630 ... 800	17	800	3829 9308
800 ... 1250	18	1250	3829 9312



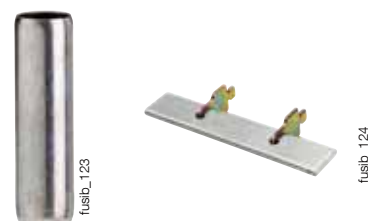
Modulo di neutro passante per comando frontale

Calibro (A)	Taglia della scatola	I _{max} (A)	Interasse (mm)	Codice
50	11	50	27	3629 9227
63	12	63	32	3629 9232
100 ... 160	13	160	36	3629 9236
160	14	160	50	3629 9250
250	15	250	60	3629 9260
400	16	400	66	3629 9265
630 ... 800	17	800	94	3629 9294
800 ... 1250	18	1250	120	3629 9212



Tubetto di neutro passante

Dispositivi NFC e DIN				
Calibro (A)	Taglia della scatola	Taglia del fusibile	I _{max} (A)	Codice
50	11	14 x 51	50	6029 0000
100 ... 125	13	22 x 58	125	6039 0000
63 ... 160	12/13	00C / 00	160	6420 0000
160	14	0	160	6421 0000
250	15	1	250	6421 0001
400	16	2	400	6421 0002
630 ... 800	17	3	800	6421 0003
800 - 1250	18	4	1250	6441 0005



Coprimorsetti

Uso

Protezione IP20 (del pannello anteriore) a monte o a valle contro i contatti diretti con i morsetti o le barre di collegamento.

È necessario ordinare 2 kit per proteggere completamente l'apparecchio sia a monte che a valle.

Calibro (A)	Taglia della scatola	Posizione	N° di poli	Codice
CD 25 ... 63	0/12	A monte/a valle	2 / 3 / 4 P	integrati
100 ... 160	13/14	A monte/a valle	2 P	3998 2016
100 ... 160	13/14	A monte/a valle	3 P	3998 3016
100 ... 160	13/14	A monte/a valle	4 P	3998 4016
250 - 400	15	A monte/a valle	2 P	3998 2025
250 - 400	15	A monte/a valle	3 P	3998 3025
250 - 400	15	A monte/a valle	4 P	3998 4025
400	16	A monte/a valle	2 P	3898 2040
400	16	A monte/a valle	3 P	3898 3040
400	16	A monte/a valle	4 P	3898 4040
630 ... 800	17	A monte/a valle	2 P	3898 2080
600 ... 800	17	A monte/a valle	3 P	3898 3080
600 ... 800	17	A monte/a valle	4 P	3898 4080
800 ... 1250	18	A monte/a valle	2 P	3898 2120
800 ... 1250	18	A monte/a valle	3 P	3898 3120
800 ... 1250	18	A monte/a valle	4 P	3898 4120



Contatti ausiliari di tipo S e ST

Uso

Per i FUSERBLOC da 50 a 1250 A, segnalazione delle posizioni 0 e I tramite 1-4 contatti ausiliari NA+NC.

Principio elettrico

I contatti ausiliari NA + NC di tipo S possono essere configurati in 2 NC o in 2 NA.

Riferimenti

Contatti ausiliari di tipo S - segnalazione posizione 0-I per comando frontale e laterale esterno destro

Calibro (A)	Taglia della scatola	Tipo di contatto	Contatto ausiliario di tipo S Codice	Kit scatola per contatto ausiliario di segnalazione (opzionale) Codice
50 ... 1250	11 ... 18	NC+NA	3999 0041 ⁽¹⁾	3999 0003

Contatti ausiliari di tipo ST - segnalazione posizione I-0-TEST per comando frontale e laterale esterno destro

Calibro (A)	Taglia della scatola	Tipo di contatto	Descrizione	Contatto ausiliario di tipo ST Codice	Kit scatola per contatto ausiliario di segnalazione Codice
50 - 400	11 ... 16	NC+NA	TEST + ON	3999 0141 ⁽²⁾	3999 0103
50 - 400	11 ... 16	2 O	TEST + ON	3999 0241 ⁽²⁾	3999 0103

⁽¹⁾ Kit scatola per contatto ausiliario di tipo S di segnalazione in dotazione.

⁽²⁾ Kit scatola per contatto ausiliario di tipo ST di segnalazione da ordinare in aggiunta.

Caratteristiche

Calibro (A)	Corrente Nominale (A)	Corrente di funzionamento I _e (A)	
		250 VAC AC-13	400 VAC AC-13
50 ... 1250	20	10	8



access_051



access_053

Importante

> Per il calibro 400 A, taglia della scatola 16, è necessario ordinare il kit d'adattamento (codice di riferimento 3999 0000) oltre al kit CA.

Contatti ausiliari tipo U⁽¹⁾

Uso

Le differenti funzioni sono facilmente configurabili grazie all'utilizzo di contatti ausiliari compatti di tipo universale (1 o 2 contatti per posizione) sia sulle posizioni standard sia di TEST. Ciascuna posizione può ricevere sino a 2 contatti ausiliari sovrapposti.

Collegamento al circuito di comando

Tramite morsetti con sezione massima di 2 x 2,5 mm²

Per i FUSERBLOC da CD 25 a 400 A: preapertura e segnalazione delle posizioni 0, I e Test.

Per i FUSERBLOC ≥ 630 A: preapertura e segnalazione delle posizioni 0 e I.

Riferimenti

Contatti ausiliari NA

Calibro (A)	Taglia della scatola	Contatti	Codice ⁽¹⁾
CD 25 ... 1250	0 ... 18	1	3999 0701 ⁽²⁾

Contatti ausiliari NC

Calibro (A)	Taglia della scatola	Contatti	Codice ⁽¹⁾
CD 25 ... 1250	0 ... 18	1	3999 0702 ⁽²⁾

⁽¹⁾ CD 25 - CD 32: Non può essere montato col comando diretto.

⁽²⁾ CD 25-160 A - 4 CA max con nessun supporto addizionale per contatti ausiliari.
250-400 A - 8 CA max con nessun supporto addizionale per contatti ausiliari.

Supporto complementare per contatti ausiliari

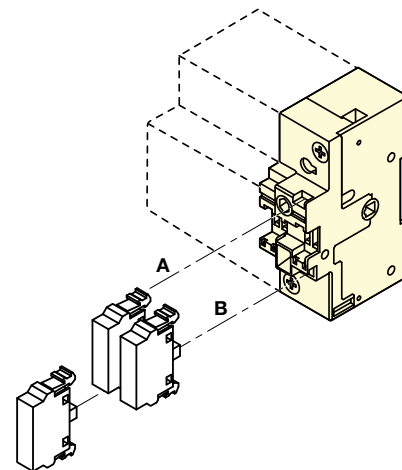
Calibro (A)	Taglia della scatola	Contatti	Codice
CD 25 ... CD 32	0	4 (2 x 2 max)	3999 0710
50 - 400	11 ... 16	4 (2 x 2 max)	3999 0600

Caratteristiche

Calibro (A)	Corrente di funzionamento I _e (A)			
	250 VAC AC-15	400 VAC AC-15	24 VDC DC-13	48 VDC DC-13
CD 25 ... 1250	3	1,8	2,8	1,4



access_056



access_043_a_1_x_cat

⁽¹⁾ I contatti ausiliari di tipo U non possono essere montati in combinazione con un neutro passante integrato.

FUSERBLOC

Interruttori-sezionatori con fusibili a comando frontale/laterale per fusibili industriali fino a 1250 A

Accessori (seguito)

Indicazione elettronica della fusione del fusibile (FMD)

Uso

Per cartucce fusibili BS88, DIN e UL, con o senza percussore.

Principio di funzionamento

Il dispositivo FMD rileva la fusione del fusibile, utilizzando un relè bistabile ed un LED di segnalazione.

Può essere montato su guida DIN, su fondo piastra, di fianco al FUSERBLOC o sulla porta.

Riferimenti

Per FUSERBLOC da 63 a 1250 A - Taglia da 000 a 4

N° di LED	Tensione di impiego Fase/Fase	Codice
3	155 - 260 VAC	3899 3120
3	380 - 690 VAC	3899 3380

Accessori

Accessori		Codice
Kit accessori di collegamento	Standard	3819 9120
Kit accessori di collegamento	Montaggio su porta	3829 9120

Caratteristiche del relè

Calibro (A)	Corrente d'impiego del relè I _c (A)	
	AC-15	DC-13
63 - 1250	2,5 A	0,2



Versione a 3 LED

Importante

- > Per il calibro 400 A, taglia della scatola 16, con montaggio sul dispositivo stesso, è necessario ordinare il kit d'adattamento (codice di riferimento 3999 0000) oltre al dispositivo FMD.

Contatto ausiliario di tipo DDMM per fusibile a percussore NFC/DIN

Uso

Per cartucce fusibili a percussore (taglie 14 x 51; 22 x 58; 0; 1; 2; 3 e 4).

Collegamento al circuito di comando

Tramite fast-on da 6,35 mm.

Principio elettrico

Il contatto ausiliario NA/NC rileva la fusione del fusibile.

Caratteristiche meccaniche

30.000 manovre.

Riferimenti

Contatti ausiliari NA/NC per 2 poli

Calibro (A)	Taglia della scatola	Fusibili ⁽¹⁾	Contatti	Codice
50	11	14 x 51	1°	3994 0405
100 ... 125	13	22 x 58	1°	3994 0210
160	14	NH0	1°	3994 0216
250	15	NH1-NH2	1°	3994 0225
400 ⁽¹⁾	16	NH2	1°	3894 0440
630 ... 800	17	NH3	1°	3894 1206
800 ... 1250	18	NH4	1°	3894 1212

Contatti ausiliari NA/NC per 3 poli

Calibro (A)	Taglia della scatola	Fusibili	Contatti	Codice
CD 32	0	14 x 51	1°	3994 0303
50	11	14 x 51	1°	3994 0405
100 ... 125	13	22 x 58	1°	3994 0310
160	14	NH0 - NH00	1°	3994 0316
250	15	NH1-NH2	1°	3994 0325
400 ⁽¹⁾	16	NH2	1°	3894 0440
630 ... 800	17	NH3	1°	3894 1306
800 ... 1250	18	NH4	1°	3894 1312
50 ... 250	11/13/14/15	14x51 ... NH2	2:	3994 1901
400	16	NH2	2:	3994 1902
630 ... 1250	17/18	NH3-NH4	2:	3994 1901

Contatti ausiliari NA/NC per 4 poli o 3 poli + neutro

Calibro (A)	Taglia della scatola	Fusibili	Contatti	Codice
50	11	14 x 51	1°	3994 0405
100 ... 125	13	22 x 58	1°	3994 0410
160	14	NH0	1°	3994 0416
250	15	NH1-NH2	1°	3994 0425
400 ⁽¹⁾	16	NH2	1°	3894 0440
630 ... 800	17	NH3	1°	3894 1406
800 ... 1250	18	NH4	1°	3894 1412
50 ... 250	11/13/14/15	14x51 ... NH2	2:	3994 1901
400	16	NH2	2:	3994 1902
630 ... 1250	17/18	NH3-NH4	2:	3994 1901

(1) Fusibile NH00 = taglia 00. Fusibile NH4 = taglia 4.

Caratteristiche

Calibro (A)	Corrente Nominale (A)	Corrente di funzionamento I _e (A)			
		250 VAC AC-13	400 VAC AC-13	24 VDC DC-13	48 VDC DC-13
CD 32 ... 1250	16	4	3	12	2



DDMM per fusibili cilindrici



DDMM per fusibili NH

Morsetti a gabbia

Uso

Collegamento dei cavi di rame nudi ai morsetti (senza capicorda).

Riferimenti

Calibro max (A)	Taglia della scatola	N° di poli	Codice
CD 25 ... 63	0 ... 12	2 / 3 / 4 P	integrato
100 ... 160	13/14	3 P	5400 3016
100 ... 160	13/14	4 P	5400 4016
250	15	3 P	5400 3025
250	15	4 P	5400 4025
400	16	3 P	5400 3040
400	16	4 P	5400 4040

Collegamenti

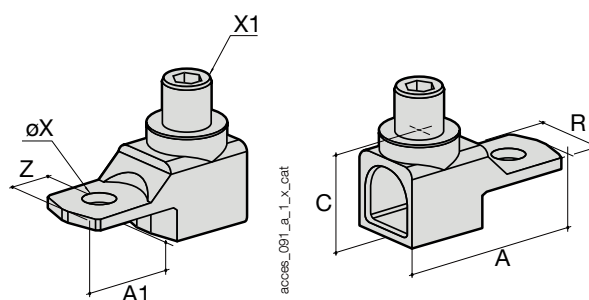
Calibro (A)	Sezione del cavo: flessibile (mm ²)	Sezione del cavo: rigido (mm ²)	Larghezza barra flessibile (mm)	Conduttore nudo (mm)
100 ... 160	16 ... 95	16 ... 95	13	22
250	16 ... 185	16 ... 185	18	27
400	50 ... 240	50 ... 300	20	34

Dimensioni

Calibro (A)	A	A1	C	R	ØX	X1	Z
100 ... 160	47,5	22,5	25	20	8,5	M12	10
250	62	31,5	31,5	25	10,5	M16	14
400	71,5	32	38	32	10,5	M20	15



access_053



access_061_a_1_x_cat

access_062_a_1_x_cat

Porta-etichette

Uso

Adesivo personalizzabile che permette l'identificazione dei dispositivi.

Dimensioni L x A (mm)	Da ordinare in multipli di	Codice
18 x 13	50	7769 9999



access_044

FUSERBLOC

Interruttori-sezionatori con fusibili a comando frontale/laterale
per fusibili industriali fino a 1250 A

Caratteristiche secondo la norma IEC 60947-3

da 25 a 125 A

Codici <i>"x" corrisponde alla cifra per il numero di poli (2 = 2 P, 3 = 3 P, 6 = 4 P)</i>	3631 x002	3631 x003	3631 x004	3831 x005	3831 x006	3831 x010	3831 x011	3831 x012
Tipo	CD 25 A	CD 32 A	CD 32 A	Mod. 50 A	Mod. 63 A	Mod. 100 A	Mod. 125 A	Mod. 125 A
Taglia della scatola	0	0	0	11	12	13	13	13
Passo dell'involucro per polo di potenza (mm)	-	-	-	27	32	36	36	36
Numero di poli	3, 4 (neutro sezionato), 4 (neutro passante)	3, 4 (neutro sezionato), 4 (neutro passante)	3, 4 (neutro sezionato), 4 (neutro passante)	2, 3, 4	2, 3, 4	2, 3, 4	2, 3, 4	2, 3, 4
Corrente termica assegnata I _{th} (35 °C)	25 A	32 A	32 A	50 A	63 A	100 A	125 A	125 A
Taglia del fusibile NFC/DIN	NFC 10 x 38	NFC 10 x 38	NFC 14 x 51	NFC 14 x 51	NH000	NFC 22 x 58	NFC 22 x 58	NH00
Tensione nominale di impiego U _e (V)	690 V	690 V	690 V	690 V	690 V	690 V	690 V	690 V
Tensione nominale di isolamento U _i (V)	800	800	690	800	800	800	800	800
Tensione nominale di tenuta agli shock U _{imp} (kV)	8	8	8	8	8	8	8	8

Caratteristiche di cortocircuito

Corrente di cortocircuito presunta a U _e 400/415 V AC (kA eff.)	100	100	100	100	100	100	100	50
Corrente di cortocircuito presunta a U _e 660/690 V AC (kA eff.)	100	100	-	100	100	100	100	50
Valore nominale di picco della corrente di breve durata ammissibile in I _{cc} U _e 415 V AC (kA di picco) (solo sezionatore)	5,5	5,5	5,5	5,52	7,3	11,9	13,6	-
Valore nominale di picco della corrente di breve durata ammissibile in I _{cc} U _e 690 V AC (kA di picco) (solo sezionatore)	5,2	6,1	-	6,5	7,3	15,8	20,4	10,4

Correnti nominali di funzionamento Ie (A)

Tensione nominale	Categoria di impiego	A/B ⁽¹⁾	A/B ⁽¹⁾	A/B ⁽¹⁾	A/B ⁽¹⁾	A/B ⁽¹⁾	A/B ⁽¹⁾	A/B ⁽¹⁾	A/B ⁽¹⁾
415 V AC	AC 21 A / AC 21 B	25/25	32/32	32/32	50/50	63/63	100/100	125/125	125/125
415 V AC	AC 22 A / AC 22 B	25/25	32/32	32/32	50/50	63/63	100/100	125/125	125/125
415 V AC	AC 23 A / AC 23 B	25/25	32/32	32/32	50/50	63/63	100/100	125/125	125/125
500 V AC	AC 21 A / AC 21 B	25/25	32/32	32/32	50/50	63/63	100/100	125/125	125/125
500 V AC	AC 22 A / AC 22 B	25/25	32/32	32/32	50/50	63/63	100/100	125/125	125/125
500 V AC	AC 23 A / AC 23 B	25/25	32/32	32/32	50/50	63/63	100/100	125/125	125/125
690 V AC	AC 20 A / AC 20 B	25/25	32/32	32/32	50/50	63/63	100/100	125/125	125/125
690 V AC	AC 21 A / AC 21 B	25/25	32/32	32/32	50/50	63/63	100/100	100/100	125/125
690 V AC ⁽²⁾	AC 22 A / AC 22 B	25/25	32/32	32/32	50/50	63/63	100/100	100/100	125/125
690 V AC ⁽²⁾	AC 23 A / AC 23 B	25/25	32/32	32/32	50/50	63/63	100/100	100/100	125/125
220 V DC	DC 21 A / DC 21 B	-/25	-/32	-/32	-	-/63	100/100	100/100	125/125
220 V DC	DC 22 A / DC 22 B	-/25	-/32	-/32	-	-	100/100	100/100	125/125
220 V DC	DC 23 A / DC 23 B	-/25 ⁽³⁾	-/25 ⁽³⁾	-/25 ⁽³⁾	-	-	100/100	100/100	125/125
440 V DC	DC 21 A / DC 21 B	-	-	-	-	-/63 ⁽⁴⁾	100 ⁽⁴⁾ /100 ⁽⁴⁾	100 ⁽⁴⁾ /100 ⁽⁴⁾	125 ⁽⁴⁾ /125 ⁽⁴⁾
440 V DC	DC 22 A / DC 22 B	-	-	-	-	-	100 ⁽⁴⁾ /100 ⁽⁴⁾	100 ⁽⁴⁾ /100 ⁽⁴⁾	125 ⁽⁴⁾ /125 ⁽⁴⁾
440 V DC	DC 23 A / DC 23 B	-	-	-	-	-	100 ⁽⁴⁾ /100 ⁽⁴⁾	100 ⁽⁴⁾ /100 ⁽⁴⁾	125 ⁽⁴⁾ /125 ⁽⁴⁾

Potenza di impiego nominale in AC-23 (kW)

A U _e 415 VAC senza CA di preapertura ⁽¹⁾⁽⁵⁾	11/11	15/15	15/15	25/25	30/30	51/51	63/63	63/63
A U _e 690 VAC senza CA di preapertura ⁽¹⁾⁽⁵⁾	22/22	25/25	25/25	45/45	55/55	90/90	90/90	90/90

Potenza reattiva (kvar)

A U _e 415 VAC ⁽⁵⁾	11	15	15	23	28	45	55	55
-----------------------------------------	----	----	----	----	----	----	----	----

Dissipazione di potenza (W / polo)

Potenza dissipata	3,1	4,1	5,9	7,3	8,4	14,5	19,9	20,3
Potenza dissipata dal fusibile	2,4	2,9	4,3	4,6	6	9	11	12,5
Potenza dissipata dall'apparecchio nudo	0,7	1,2	1,6	2,45	4,35	6,8	8,63	6

Capacità di collegamento dei conduttori

Sezione minima dei cavi in rame (mm ²)	2,5	2,5	2,5	6	10	25	35	35
Sezione massima dei cavi in rame (mm ²)	16	16	16	25	25	95	95	95
Larghezza massima delle barre (mm)	-	-	-	-	-	20	20	20
Coppia di serraggio min (Nm)	2	2	2	3	3	9	9	9

Caratteristiche meccaniche

Durata (numero di cicli di manovra)	10 000	10 000	10 000	10 000	10 000	10 000	10 000	10 000
Coppia di serraggio (Nm)	4,1	4,1	4,1	8,7	8,7	9,7	9,7	10,2
Peso del dispositivo tripolare senza accessori (kg)	0,48	0,48	0,50	0,80	1	1,5	1,5	1,5
Peso del dispositivo quadripolare senza accessori (kg)	0,50	0,50	0,52	1	1,3	2	2	2
Peso di 1 Polo supplementare (kg)	-	-	-	0,2	0,3	0,5	0,5	0,5
Temperatura di stoccaggio (°C)	-50 ... +85							
Temperatura di esercizio (°C)	-20 ... +70							
Conformità normativa	IEC 60947-3							
Certificazione	IEC, KEMA, Loyd's e CCC							
Grado di inquinamento	3	3	3	3	3	3	3	3

(1) Categoria con indice A = manovre frequenti / Categoria con indice B = manovre non frequenti.

(2) Con coprimorseletti o schermo di separazione dei poli.

(3) Dispositivo 3 poli con 2 poli in serie per "+*" e 1 polo per "-*".

(4) Dispositivo 4 poli con 2 poli in serie per polarità.

(5) Il valore di potenza è dato a titolo indicativo, i valori reali variano a seconda del produttore.

(6) Per una tensione nominale di impiego U_e = 400 VAC.

da 160 a 1250 A

Codici <i>"x" corrisponde alla cifra per il numero di poli (2 = 2 P, 3 = 3 P, 6 = 4 P)</i>	3831 x015	3831 x016	3831 x024	3831 x038	3811 x063	3811 x080	3811 x081	3811 x120
Tipo	Mod. 160 A	Mod. 160 A	Mod. 250 A	Mod. 400 A	Mod. 630 A	Mod. 800 A	Mod. 800 A	Mod. 1250 A
Taglia della scatola	13	14	15	16	17	17	18	18
Passo dell'involucro per polo di potenza (mm)	36	50	60	66	94	94	120	120
Numero di poli	2, 3, 4	2, 3, 4	2, 3, 4	2, 3, 4	2, 3, 4	2, 3, 4	2, 3, 4	2, 3, 4
Corrente termica assegnata I_{th} (35 °C)	160 A	160 A	250 A	400 A	630 A	800 A	800 A	1250 A
Taglia del fusibile NFC/DIN	NH00	NH0	NH1	NH2	NH3	NH3	NH4	NH4
Tensione nominale di impiego U_n (V)	690 V	600 V	690 V	690 V	690 V	690 V	415 V	415 V
Tensione nominale di isolamento U_i (V)	800	800	800	1.000	1.000	1.000	1.000	1.000
Tensione nominale di tenuta agli shock U_{imp} (kV)	8	8	8	12	12	12	12	12

Caratteristiche di cortocircuito

Corrente di cortocircuito presunta a U_n 400/415 V AC (kA eff.)	50	100	100	50	100	100	100	100
Corrente di cortocircuito presunta a U_n 660/690 V AC (kA eff.)	50	50	50	50	100	100	-	-
Valore nominale di picco della corrente di breve durata ammissibile in I_{cc} U_n 415 V AC (kA di picco) (solo sezionatore)	18,95	22,66	23,9	33,5	48	54,18	50,8	53,2
Valore nominale di picco della corrente di breve durata ammissibile in I_{cc} U_n 690 V AC (kA di picco) (solo sezionatore)	13,5	14	29	29,9	58,7	58,7	-	-

Correnti nominali di funzionamento le (A)

Tensione nominale	Categoria di impiego	A/B ⁽¹⁾	A/B ⁽¹⁾	A/B ⁽¹⁾	A/B ⁽¹⁾	A/B ⁽¹⁾	A/B ⁽¹⁾	A/B ⁽¹⁾	A/B ⁽¹⁾
415 V AC	AC 21 A / AC 21 B	160/160	160/160	250/250	400/400	-/630	-/800	-/800	-/1250
415 V AC	AC 22 A / AC 22 B	160/160	160/160	250/250	400/400	-/630	-/800	-/800	-/1250
415 V AC	AC 23 A / AC 23 B	160/160	160/160	250/250	400/400	-/630	-/800	-/800	-/1250
500 V AC	AC 21 A / AC 21 B	160/160	160/160	250/250	-/400	-/630	-/800	-/800	-/1250
500 V AC	AC 22 A / AC 22 B	160/160	160/160	250/250	-/400	-/630	-/800	-/800	-/1250
500 V AC	AC 23 A / AC 23 B	160/160	160/160	250/250	-	-	-	-	-
690 V AC	AC 20 A / AC 20 B	160/160	160/160	250/250	400/400	630/630	800/800	800/800	1250/1250
690 V AC	AC 21 A / AC 21 B	160/160	160/160	250/250	-/400	-/630	-/800	-/800	-/1250
690 V AC ⁽²⁾	AC 22 A / AC 22 B	160/160	160/160	250/250	-/400	-/630	-/800 ⁽⁶⁾	-/800	-/1250
690 V AC ⁽²⁾	AC 23 A / AC 23 B	125/125	125/125	250/250	250/315	-	-	-	-
220 V DC	DC 21 A / DC 21 B	160/160	160/160	250/250	-	-	-	-	-
220 V DC	DC 22 A / DC 22 B	160/160	160/160	250/250	-	-	-	-	-
220 V DC	DC 23 A / DC 23 B	125/125	125/125	200/200	-	-	-	-	-
440 V DC	DC 21 A / DC 21 B	160 ⁽³⁾ /160 ⁽³⁾	160 ⁽³⁾ /160 ⁽³⁾	250 ⁽³⁾ /250 ⁽³⁾	-	-	-	-	-
440 V DC	DC 22 A / DC 22 B	160 ⁽³⁾ /160 ⁽³⁾	160 ⁽³⁾ /160 ⁽³⁾	250 ⁽³⁾ /250 ⁽³⁾	-	-	-	-	-
440 V DC	DC 23 A / DC 23 B	125 ⁽³⁾ /125 ⁽³⁾	125 ⁽³⁾ /125 ⁽³⁾	200 ⁽³⁾ /200 ⁽³⁾	-	-	-	-	-

Potenza di impiego nominale in AC-23 (kW)

A U_n 415 VAC senza CA di preapertura ⁽¹⁾⁽⁵⁾	80/80	80/80	132/132	220/220	355/355	450/450	450/450	560/560
A U_n 690 VAC senza CA di preapertura ⁽¹⁾⁽⁵⁾	110/110	110/110	220/220	220/295	295/400	400/400	400/400	400/475

Potenza reattiva (kvar)

A U_n 415 VAC ⁽⁵⁾	75	75	115	185	290	365	355	460
--------------------------------	----	----	-----	-----	-----	-----	-----	-----

Dissipazione di potenza (W / polo)

Dissipazione di potenza	21,6	23	41,1	57,4	122	134		264
Potenza dissipata dal fusibile	12	15	23	33	60	65	70	110
Potenza dissipata dall'apparecchio nudo	10,4	10,4	19	24,4	61	68		154

Capacità di collegamento dei conduttori

Sezione minima dei cavi in rame (mm ²)	35	50	95	185	2 x 150	2 x 185		
Sezione massima dei cavi in rame (mm ²)	95	95	240	240	2 x 300	2 x 300	4 x 185	4 x 185
Larghezza massima delle barre (mm)	20	20	32	45	63	63	80	80
Coppia di serraggio min (Nm)	9	9	20	20	40	40	40	40

Caratteristiche meccaniche

Durata (numero di cicli di manovra)	10 000	10 000	10 000	10 000	5 000	8 000	3 000	3 000
Coppia di serraggio (Nm)	10,2	9,7	13	17	56	57	62	62
Peso del dispositivo tripolare senza accessori (kg)	1,8	1,8	3,2	4,8	16	17	25	25
Peso del dispositivo quadripolare senza accessori (kg)	2,3	2,3	4,5	6,1	20	21,5	30	30
Peso di 1 Polo supplementare (kg)	0,5	0,5	1,3	1,3			3	3
Temperatura di stoccaggio (°C)	-50 ... +85							
Temperatura di esercizio (°C)	-20 ... +70							
Conformità normativa	IEC 60947-3							
Certificazione	IEC, KEMA, Loyd's e CCC							
Grado di inquinamento	3	3	3	3	3	3	3	3

(1) Categoria con indice A = manovre frequenti / Categoria con indice B = manovre non frequenti.

(2) Con coprimorselli o schermo di separazione dei poli.

(3) Dispositivo 3 poli con 2 poli in serie per "+" e 1 polo per "-".

(4) Dispositivo 4 poli con 2 poli in serie per polarità.

(5) Il valore di potenza è dato a titolo indicativo, i valori reali variano a seconda del produttore.

(6) Per una tensione nominale di impiego $U_n = 400$ VAC.

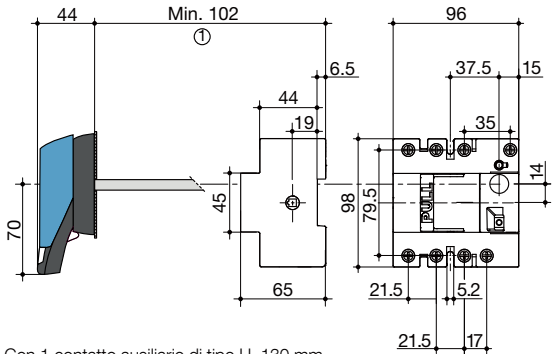
FUSERBLOC

Interruttori-sezionatori con fusibili a comando frontale/laterale
per fusibili industriali fino a 1250 A

Dimensioni per maniglie per comando frontale/laterale esterno

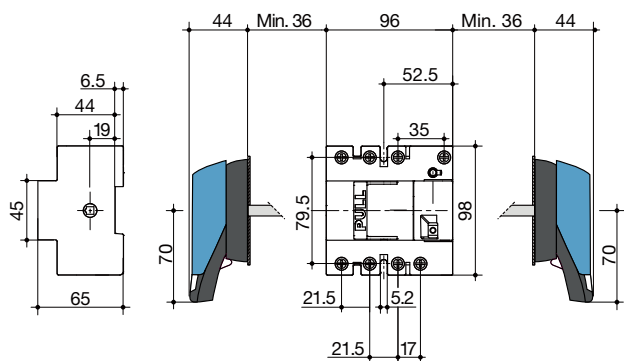
da 25 a 32 A (taglia 10 x 38)

Comando frontale esterno



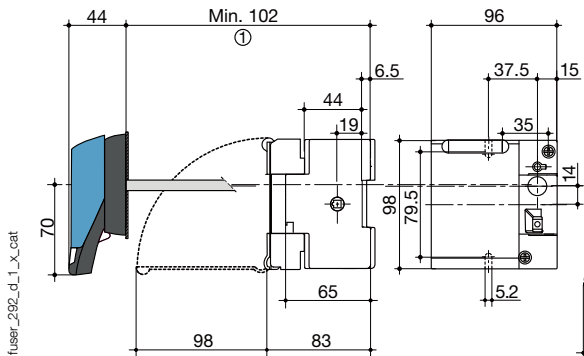
1. Con 1 contatto ausiliario di tipo U: 130 mm.
Con 2 contatti ausiliari di tipo U: 155 mm.

Comando laterale esterno



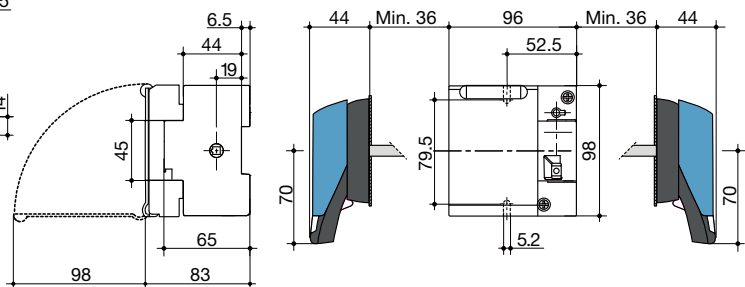
32 A (taglia 14 x 51)

Comando frontale esterno



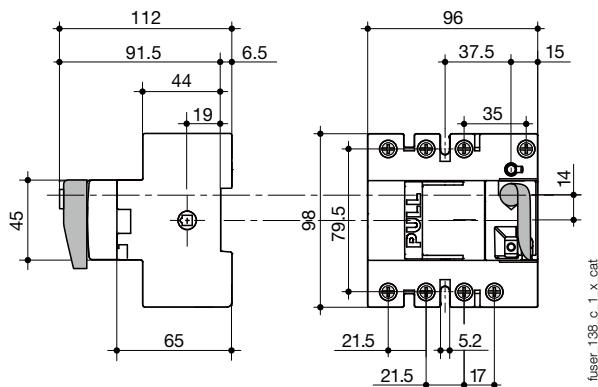
1. Con 1 contatto ausiliario di tipo U: 130 mm.
Con 2 contatti ausiliari di tipo U: 155 mm.

Comando laterale esterno

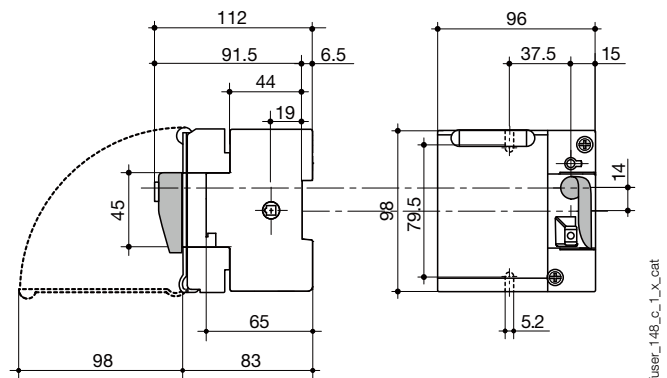


Dimensioni - comando diretto

25 A (taglia 10 x 38)



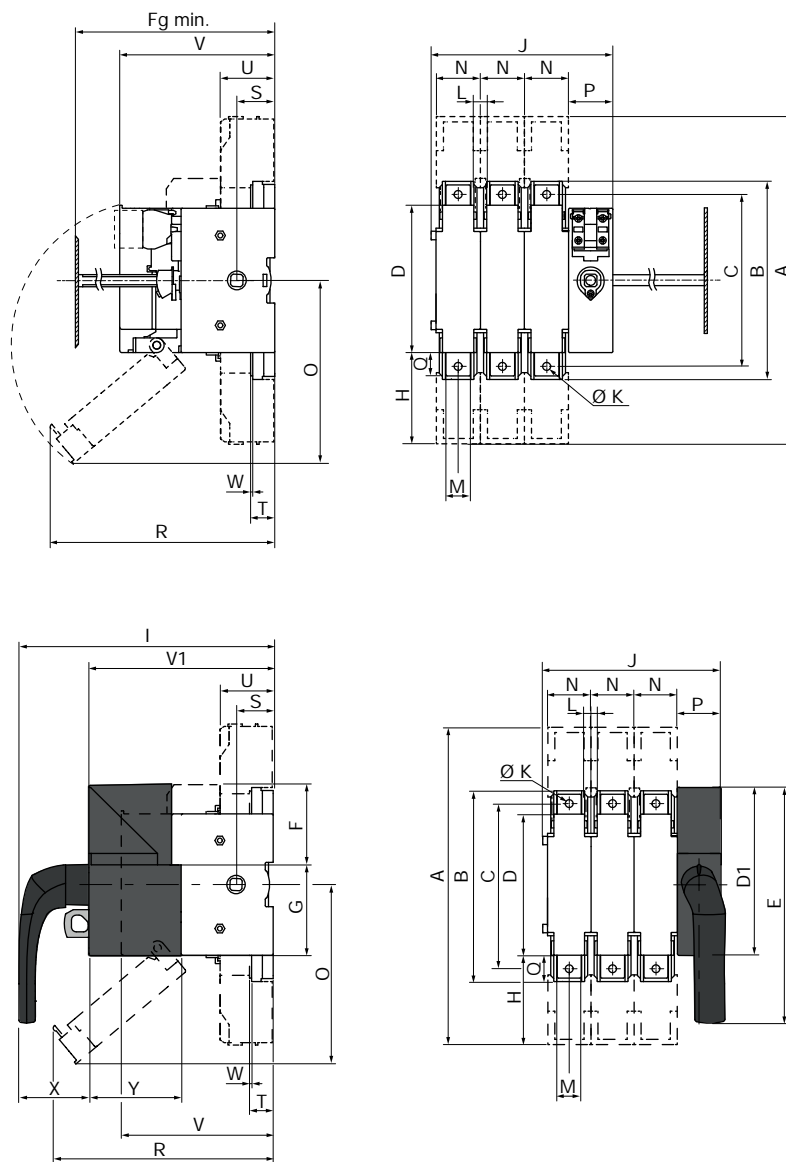
32 A (taglia 14 x 51)



Dimensioni per maniglie per comando diretto frontale e frontale/laterale esterno da 50 a 160 A

50 - 63 A: collegamento a gabbia.

100 - 160 A: collegamento a gabbia.



fuser_751_a_1_x_cat.ital

fuser_752_a_1_x_cat.ital

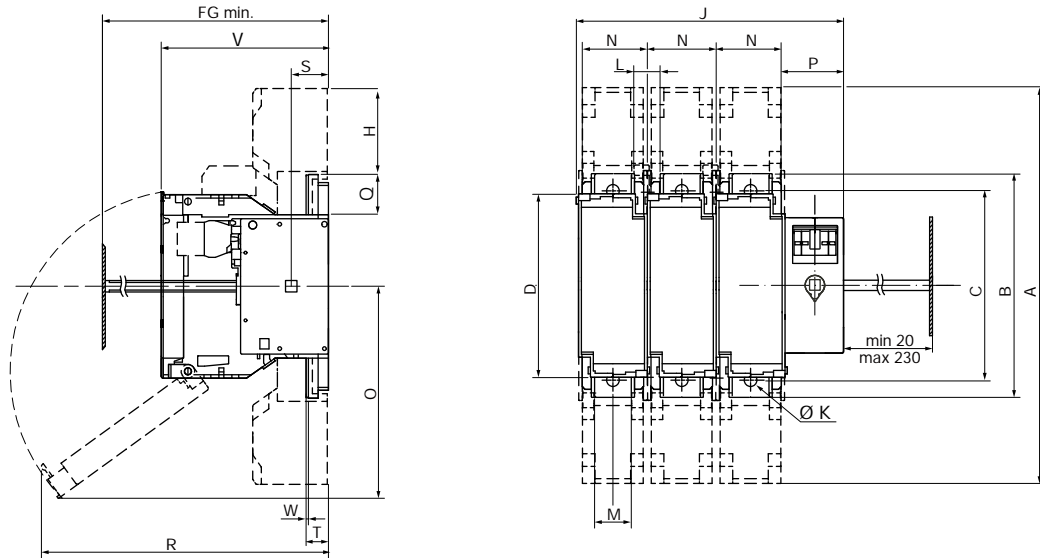
Calibro (A)	Taglia del fusibile	Taglia della scatola	Fg min	A	B	C	D	D1	E	F	G	H	I	J																	
														3P	4P	K	L	M	N	O	P	Q	R	S	T	U	V	V1	W	X	Y
50	14 x 51	11	100		118		106	143	200	67,5	75,5		212,1	121	148	6,2	15	12	27	85	36,8	15	153	31			87	153,6	2	58,5	77
63	00C	12	125		118		106	143	200	67,5	75,5		212,1	136	168	6,2	20	12	32	159	36,8	15	145	31			116	153,6	2	58,5	77
100	22x58	13	135	268	162	141	127	143	200	67,5	75,5	75	212,1	148	184	8,5	16	20	36	141	36,8	41	187	31	19,5	43,5	116	153,6	2,5	58,5	77
125	22x58	13	135	268	162	141	127	143	200	67,5	75,5	75	212,1	148	184	8,5	16	20	36	141	36,8	41	179	31	19,5	43,6	116	153,6	2,5	58,5	77
125	NH00	13	135	268	162	141	127	143	200	67,5	75,5	75	212,1	148	184	8,5	16	20	36	141	36,8	41	193	31	19,5	43,7	126	153,6	2,5	58,5	77
160	NH00	13	135	268	162	141	127	143	200	67,5	75,5	75	212,1	148	184	8,5	16	20	36	141	36,8	41	193	31	19,5	43,8	126	153,6	2,5	58,5	77
160	NH0	14	145	268	162	141	140	143	200	67,5	75,5	75	212,1	190	240	8,5	20	20	50	174	36,8	41	229	31	19,5	43,9	136	153,6	2,5	58,5	77

FUSERBLOC

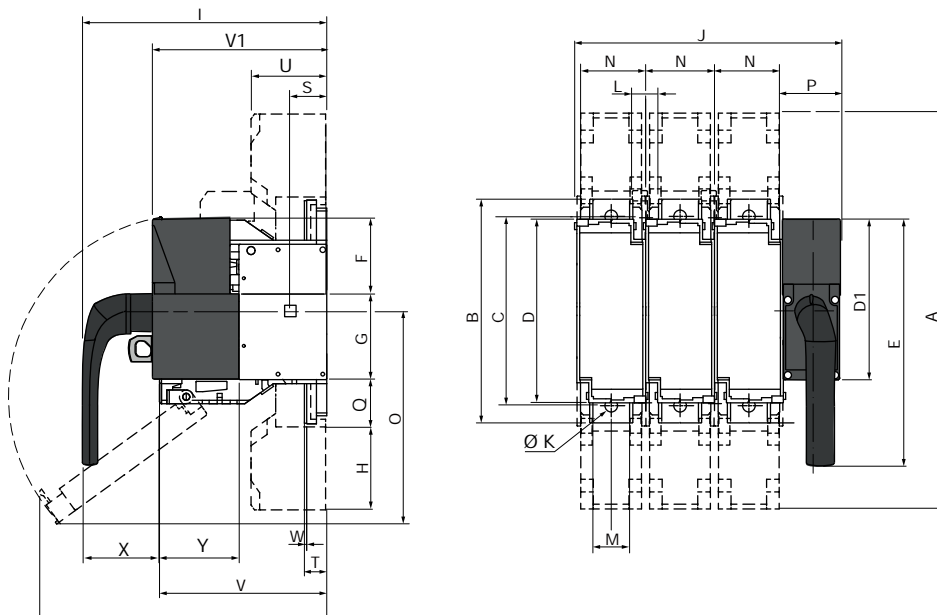
Interruttori-sezionatori con fusibili a comando frontale/laterale
per fusibili industriali fino a 1250 A

Dimensioni per maniglie per comando diretto frontale e frontale/laterale esterno (seguito).

250 A



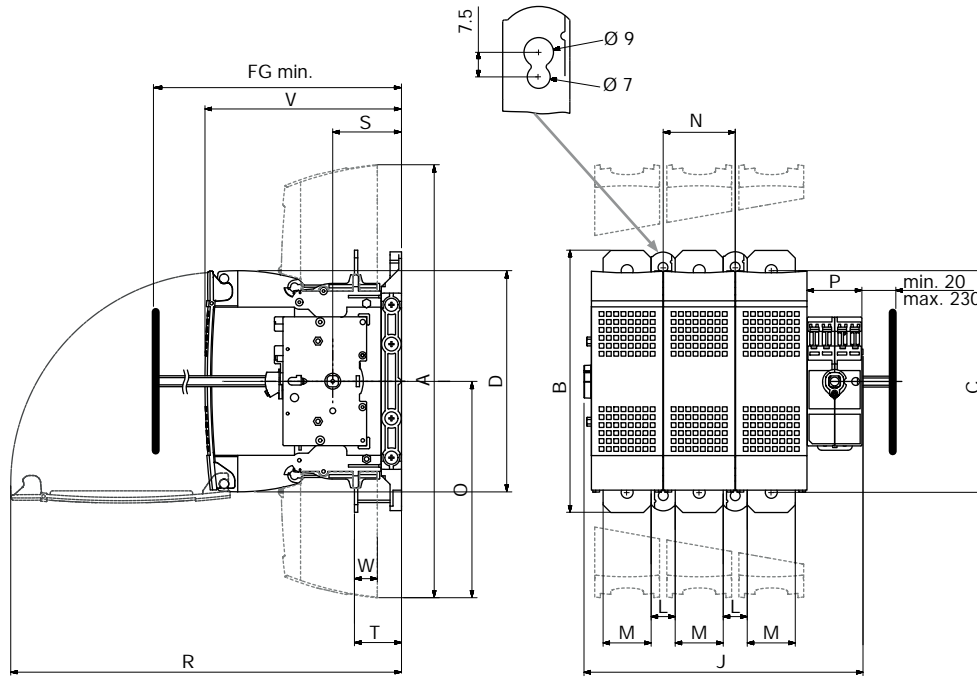
fuser_748_a_1_X_catal



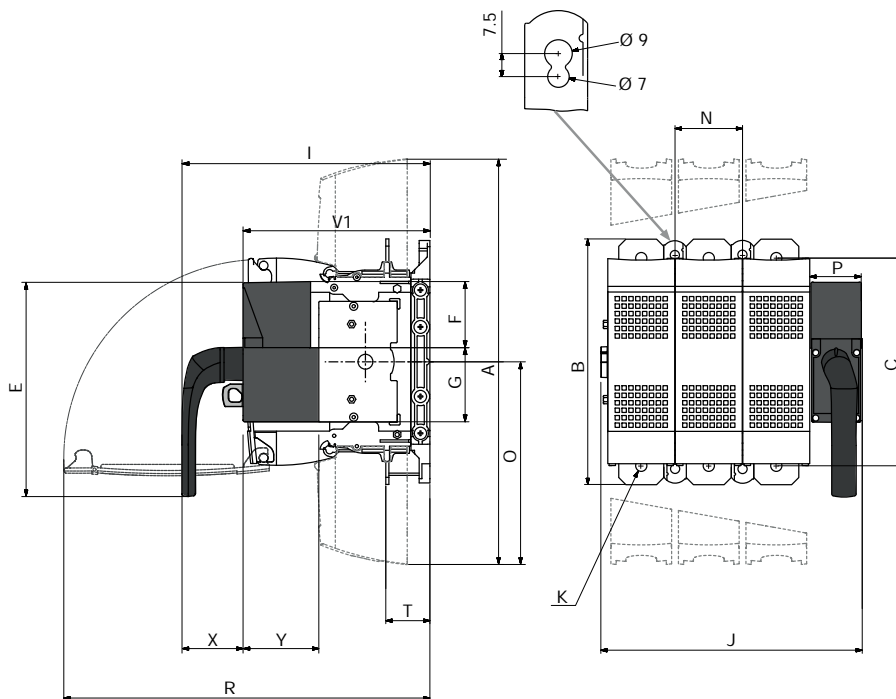
fuser_749_a_1_X_catal

Calibro (A)	Taglia del fusibile	Taglia della scatola	Fg min	J																											
				A	B	C	D	D1	E	F	G	H	I	3P	4P	K	L	M	N	O	P	Q	R	S	T	U	V	V1	W	X	Y
250	NH1	15	154	345	195	166	162	143	220	67,5	75,5	110	212,1	234	294	8,5	28	32	60	185	51,6	52	251	31	19,5	65	146	142	2,5	58,5	77

400 A



fuser_733_c_1_x_cat.ai



fuser_750_a_1_x_cat.ai

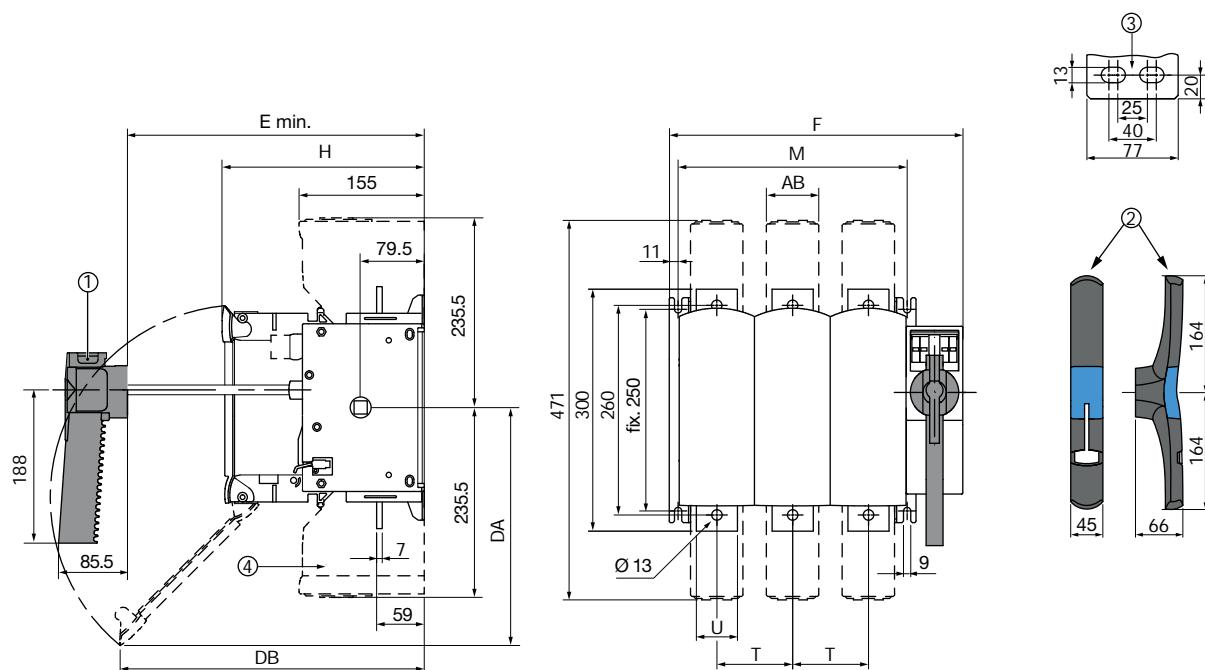
Calibro (A)	Taglia del fusibile	Taglia della scatola	Fg min.	A	B	C	D	D1	E	F	G	I	J		K	L	M	N	O	P	R	S	T	V	V1	W	X	Y
													3P	4P														
400	NH2	16	188	397	240	203	203	143	220	67,5	75,5	239	256	321	11	34	32	66	199	50	360	63	43	180	184	3	58,5	77

FUSERBLOC

Interruttori-sezionatori con fusibili a comando frontale/laterale
per fusibili industriali fino a 1250 A

Dimensioni per maniglie per comando diretto ed esterno

da 630 a 1250 A



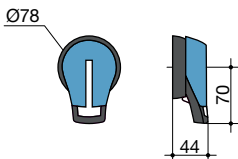
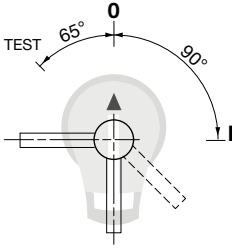
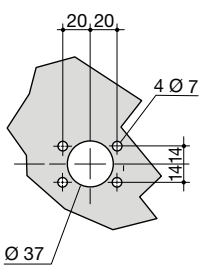
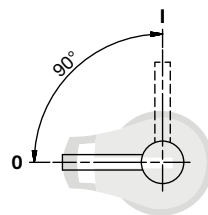
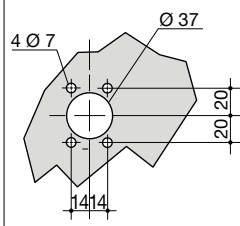
1. Maniglia per scatola di taglia 17.
2. Maniglia per scatola di taglia 18.
3. Morsetti di collegamento per scatola di taglia 18.
4. Coprimorsetti.

Calibro (A)	Taglia del fusibile	Taglia della scatola	Dimensioni di ingombro E min.	Scatola					Tipo di fissaggio		Collegamento		Coprimorsetti AB
				F 3 P	F 4 P	H	DA	DB	M 3p.	M 4p.	T	U	
630	3	17	265	364	458	250	300	380	284	378	94	51	65
800	3	17	265	364	458	250	300	380	284	378	94	51	65
800	4	18	304	442	562	289	355	295	362	482	120	77	88
CD 1250	4	18	304	442	562	289	355	295	362	482	120	77	88

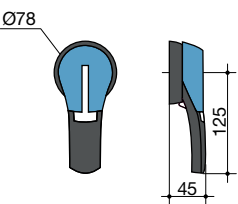
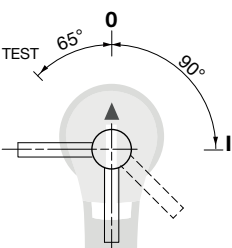
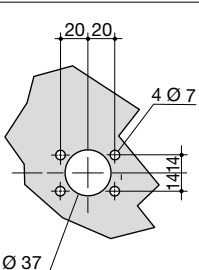
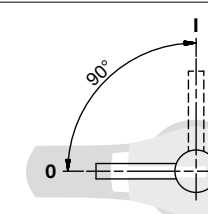
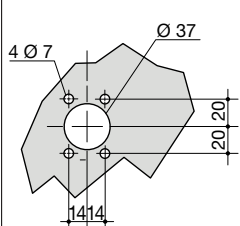
fuser_415_1_x_cat.it

Dimensioni per le maniglie esterne

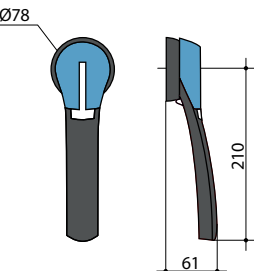
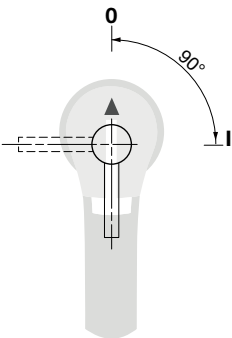
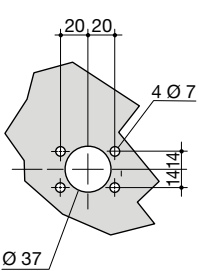
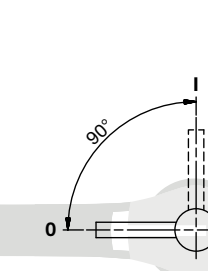
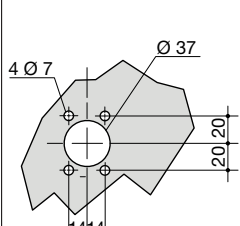
da 25 a 32 A

Tipo di maniglia	Comando frontale		Comando laterale	
	Senso di manovra	Foratura sulla porta	Senso di manovra	Foratura sulla porta
Tipo S1 Scatola di taglia 0 				

da 50 a 400 A

Tipo di maniglia	Comando frontale		Comando laterale	
	Senso di manovra	Foratura sulla porta	Senso di manovra	Foratura sulla porta
Tipo S2 Scatole di taglia 11 - 16 				

da 630 a 800 A

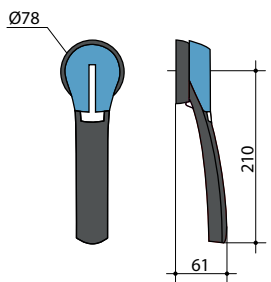
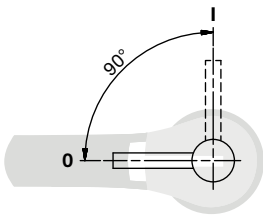
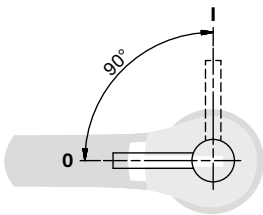
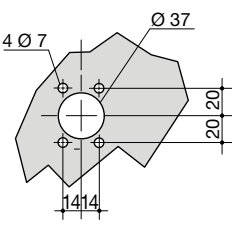
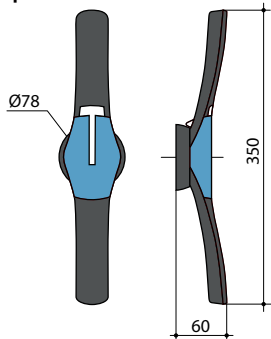
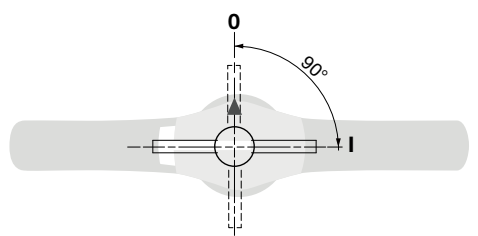

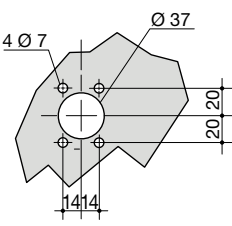
Tipo di maniglia	Comando frontale		Comando laterale	
	Senso di manovra	Foratura sulla porta	Senso di manovra	Foratura sulla porta
Tipo S3 Scatola di taglia 17 				

FUSERBLOC

Interruttori-sezionatori con fusibili a comando frontale/laterale
per fusibili industriali fino a 1250 A

Dimensioni per le maniglie esterne (seguito)

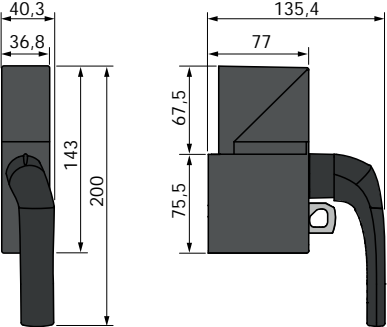
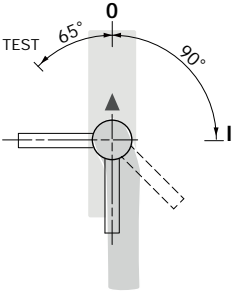
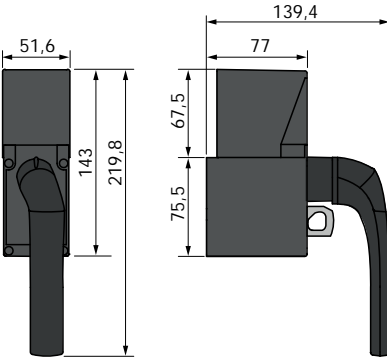
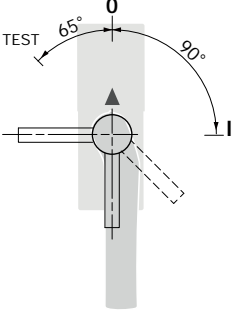
da 800 a 1250 A

Tipo di maniglia	Comando frontale Senso di manovra	Comando laterale Senso di manovra	Foratura sulla porta
<p>Tipo S3 Scatola di taglia 18</p> 			
<p>Tipo S4</p> 			

poign_054_a_1_it_cat.eps

Dimensioni dei blocchi per comando diretto

da 50 a 400 A

Tipo di maniglia	Comando diretto Senso di manovra
<p>da 50 a 160 A Scatole di taglia da 11 a 14</p> 	
<p>da 250 a 400 A Scatole di taglia da 15 a 16</p> 	

fuser_753_a_1_it_cat.ai

FUSERBLOC

Interruttori-sezionatori con fusibili a comando diretto
per fusibili industriali fino a 400 A



FUSERBLOC
Da 50 a 400 A



FUSERBLOC
Da 25 a 32 A

La soluzione ideale per

- > Avviamento motori
- > Protezione dei quadri industriali



Punti di forza

- > Maggiore sicurezza
- > Elevato potere di interruzione
- > Molteplici funzioni per un uso semplificato

Gamma estesa

- > Maniglie centrate o a sinistra, collegamento posteriore, collegamento estraibile. Contattateci

Conformità alle norme

- > IEC 60947-3
- > EN 60947-3
- > BS EN 60947-3
- > NBN EN 60947-3
- > IEC 60269-1
- > DIN EN 60269-1
- > NF EN 60269-1
- > IEC 60269-2
- > GB/T14048.3
- > VDE 0636-1
- > VDE 0660-107
- > Norme UL: vedere FUSERBLOC UL



Omologazioni e certificazioni⁽¹⁾



LOVAG



Lloyd's Register



⁽¹⁾ Codici dei prodotti in oggetto su richiesta.

Funzione

I **FUSERBLOC** a comando diretto sono interruttori-sezionatori con fusibili multipolari a comando manuale. Questo meccanismo di comando è adatto al controllo di un dispositivo in cassetta. Garantiscono l'apertura o la chiusura sotto carico, il sezionamento in sicurezza e la protezione dalle sovracorrenti di qualsiasi circuito elettrico in bassa tensione. Questa gamma comprende modelli a comando diretto, con 2, 3 e 4 poli e da 25 a 400 A.

Vantaggi

Maggiore sicurezza

- Isolamento completo del fusibile con doppia interruzione per fase (a monte e a valle del fusibile).
- Apertura completamente apparente

Molteplici funzioni per un uso semplificato

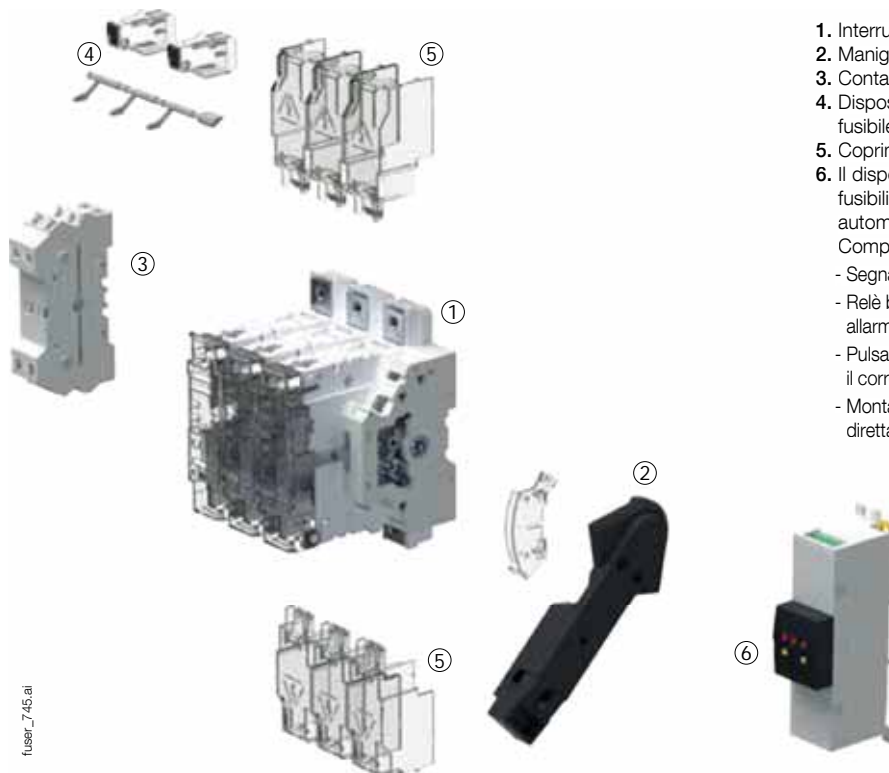
- Sistema di rilevazione della fusione del fusibile di tipo meccanico o elettronico (vedere DDMM o FMD).

Elevato potere di interruzione

Protezione dai sovraccarichi e i cortocircuiti grazie ai fusibili ad alto potere di interruzione (100 kA eff.).

Ciò che occorre sapere

- Oltre al calibro del FUSERBLOC, la scelta del prodotto giusto viene fatta rispetto alle specifiche normative e funzionali dei fusibili, in base all'applicazione. I FUSERBLOC SOCOMEC sono dotati di **fusibili NFC/DIN** (per i fusibili BS: contattateci)



1. Interruttori-sezionatori con fusibili FUSERBLOC
2. Maniglia per comando diretto
3. Contatti ausiliari di potenza (segnalazione della posizione)
4. Dispositivo di rilevamento meccanico della fusione del fusibile (DDMM)
5. Coprimorsetti a monte e a valle
6. Il dispositivo elettronico di rilevamento della fusione dei fusibili (FMD) consente di avere a disposizione un sistema automatico di controllo o gestione.
Compatibile con fusibili di tipo BS88, DIN e UL
- Segnalazione visiva a LED
- Relè bistabile per dispositivi di automazione: allarmi, intervento, ecc.
- Pulsante TEST: consente di verificare in qualsiasi momento il corretto funzionamento del dispositivo
- Montaggio fondo piastra o guida DIN, sulla porta o direttamente sul FUSERBLOC

fuser_745.ai

- Sia a 3 poli + neutro sezionato o a 3 poli + neutro passante, il **FUSERBLOC** da 25 a 32 A con comando **diretto** ed **esterno** costituisce la soluzione compatta ottimale.



fuser_747_a.psd

FUSERBLOC

Interruttori-sezionatori con fusibili a comando diretto
per fusibili industriali fino a 400 A

Riferimenti

NFC e DIN - Comando diretto da 25 a 125 A

Calibro (A) / Taglia del fusibile / Taglia della scatola	N° di poli	Apparecchio nudo	Maniglia per comando diretto	Contatti ausiliari	Coprimorsetti	Indicazione elettronica della fusione del fusibile ⁽⁶⁾
CD 25 A / 10 x 38 / 0	3 P	3631 3002	Nera 3629 4012 ⁽¹⁾⁽²⁾	Tipo A 1 contatto NA/NC 3999 0001 ⁽³⁾ Tipo A 2 contatti NA/NC 3999 0002 ⁽³⁾		
	3 P + neutro sezionato	3631 4002				
	3 P + neutro passante	3631 5002				
CD 32 A / 10 x 38 / 0	3 P	3631 3003				
	3 P + neutro sezionato	3631 4003				
	3 P + neutro passante	3631 5003				
CD 32 A / 14 x 51 / 0	3 P	3631 3004				
	3 P + neutro sezionato	3631 4004				
	3 P + neutro passante	3631 5004				
50 A / 14 x 51 / 1	2 P	3615 2005	Nera 3629 7900 ⁽⁵⁾⁽²⁾			
	3 P	3615 3005				
	4 P	3615 6005				
63 A / 00C / 2	2 P	3615 2006				
	3 P	3615 3006				
	4 P	3615 6006				
100 A / 22 x 58 / 3	2 P	3615 2010	Nera 3629 7901 ⁽⁵⁾⁽²⁾	Tipo A 1 contatto NA/NC 3999 0021 ⁽³⁾ Tipo A 2 contatti NA/NC 3999 0022 ⁽³⁾		
	3 P	3615 3010				
	4 P	3615 6010				
125 A / 22 x 58 / 3	2 P	3615 2011				
	3 P	3615 3011				
	4 P	3615 6011				
125 A / 00 / 3	2 P	3615 2012				
	3 P	3615 3012				
	4 P	3615 6012				

(1) Comando frontale diretto.

(2) Standard.

(3) Max. 2 contatti.

(4) A monte o a valle. Ordinare 2 coprimorsetti per una protezione completa a monte e a valle.

(5) Comando diretto laterale destro.

(6) Contatto ausiliario di rilevamento meccanico della fusione del fusibile (DDMM), vedere pagina "Accessori".

NFC e DIN – Comando diretto da 160 a 400 A*

Calibro (A) / Taglia del fusibile / Taglia della scatola	N° di poli	Apparecchio nudo	Maniglia per comando diretto	Contatti ausiliari	Coprimorsetti	Indicazione elettronica della fusione del fusibile ⁽⁵⁾
160 A / 00 / 3	2 P	3615 2015	Nera 3629 7901 ⁽⁴⁾⁽¹⁾	Tipo A 1 contatto NA/NC 3999 0021 ⁽²⁾ Tipo A 2 contatti NA/NC 3999 0022 ⁽²⁾	2 P 3998 2016 ⁽³⁾ 3 P 3998 3016 ⁽³⁾ 4 P 3998 4016 ⁽³⁾	3 LED 155 - 260 VAC 3899 3120 3 LED 380 - 690 VAC 3899 3380
	3 P	3615 3015				
	4 P	3615 6015				
160 A / 0 / 4	2 P	3615 2016	Nera 3629 7901 ⁽⁴⁾⁽¹⁾			
	3 P	3615 3016				
	4 P	3615 6016				
250 A / 1 / 5	2 P	3615 2024	Nera 3629 7901 ⁽⁴⁾⁽¹⁾	2 P 3998 2025 ⁽³⁾ 3 P 3998 3025 ⁽³⁾ 4 P 3998 4025 ⁽³⁾		
	3 P	3615 3024				
	4 P	3615 6024				
400 A / 2 / 6	2 P	3615 2039	Nera 3629 7901 ⁽⁴⁾⁽¹⁾	2 P 3998 2025 ⁽³⁾ 3 P 3998 3025 ⁽³⁾ 4 P 3998 4025 ⁽³⁾		
	3 P	3615 3039				
	4 P	3615 6039				

* Da 630 A a 1250 A, vedere la sezione sugli interruttori-sezionatori con fusibili a comando frontale/laterale

(1) Standard.

(2) Max. 2 contatti. Ordinare 2 coprimorsetti per una protezione completa a monte e a valle.

(3) A monte o a valle.

(4) Comando diretto laterale destro.

(5) Contatto ausiliario di rilevamento meccanico della fusione del fusibile (DDMM), vedere pagina "Accessori".

FUSERBLOC

Interruttori-sezionatori con fusibili a comando diretto
per fusibili industriali fino a 400 A

Accessori

Maniglia per comando diretto

Comando frontale				
Calibro (A)	Taglia della scatola	Figura N°	Colore della maniglia	Codici
20 - 32	0	1	Nero	3629 4012
20 - 32	0	1	Rosso	3629 4013

Comando laterale destro				
Calibro (A)	Taglia della scatola	Figura N°	Colore della maniglia	Codici
32 - 63	1/2	4	Nero	3629 7900
100 - 400	3 ... 6	4	Nero	3629 7901



Fig. 1



Fig. 4

Modulo di neutro passante

Calibro (A)	Taglia della scatola	I _{max} (A)	Interasse (mm)	Codice
50	1	50	27	3629 9227
63	2	63	32	3629 9232
100 ... 160	3	160	36	3629 9236
160	4	160	50	3629 9250
250	5	250	60	3629 9260
400	6	400	66	3629 9266



access_199

Tubetto di neutro passante

Dispositivi NFC e DIN				
Calibro (A)	Taglia della scatola	Taglia del fusibile	I _{max} (A)	Codice
50	1	14 x 51	50	6029 0000
100 ... 125	3	22 x 58	125	6039 0000
63 ... 160	2/3	00C / 00	160	6420 0000
160	4	0	160	6421 0000
250	5	1	250	6421 0001
400	6	2	400	6421 0002



fusib_123



fusib_124

Contatti ausiliari di tipo A

Uso

Preapertura e segnalazione delle posizioni 0 e I tramite 1 o 2 contatti ausiliari NA/NC. Per uso a basso livello, contatti ausiliari specifici: contattateci.

Riferimenti

Contatti ausiliari NA/NC

Calibro (A)	Taglia della scatola	Contatti	Codice
CD 25 ... CD 32	0	1	3999 0001
CD 25 ... CD 32	0	2	3999 0002
50 ... 400 ⁽¹⁾	1 ... 6	1	3999 0021 ⁽²⁾
50 ... 400 ⁽¹⁾	1 ... 6	2	3999 0022 ⁽²⁾

(1) Solo per apparecchi a comando diretto.

(2) I contatti ausiliari di tipo A non possono essere montati in combinazione con un modulo di neutro passante integrato.

Caratteristiche

Calibro (A)	Corrente Nominale (A)	Corrente d'impiego nominale (A)			
		250 VAC AC-13	400 VAC AC-13	24 VDC DC-13	48 VDC DC-13
CD 25 ... 400	16	4	2	12	2

Collegamento al circuito di comando

Tramite fast-on da 6,35 mm.

Caratteristiche elettriche

30.000 manovre.



access_046



access_047

Blocco della protezione copri fusibili per dispositivi a comando diretto

Uso

Con NF e DIN, con comando laterale diretto, blocca l'apertura della protezione copri fusibili quando il FUSERBLOC è in posizione di chiuso (posizione I).

Calibro (A)	Taglia della scatola	Taglia del fusibile	N° di poli	Codice
63	2	00C	2 / 3 / 4	3999 8906
100 ... 125	3	22 x 58	2 / 3 / 4	3999 8912
125 ... 160	3	00	2 / 3 / 4	3999 8912
160	4	0	2 P	3999 8216
160	4	0	3 P	3999 8316
160	4	0	4 P	3999 8416
250	5	1	2 P	3999 8225
250	5	1	3 P	3999 8325
250	5	1	4 P	3999 8425
400	6	2	2 P	3999 8240
400	6	2	3 P	3999 8340
400	6	2	4 P	3999 8440

Coprimorsetti

Uso

Protezione IP20 (del pannello anteriore) a monte o a valle contro i contatti diretti con i morsetti o le barre di collegamento.

È necessario ordinare 2 kit per proteggere completamente l'apparecchio sia a monte che a valle.

Calibro (A)	Taglia della scatola	Posizione	N° di poli	Codice
100 ... 160	3/4	A monte/a valle	2 P	3998 2016
100 ... 160	3/4	A monte/a valle	3 P	3998 3016
100 ... 160	3/4	A monte/a valle	4 P	3998 4016
250 - 400	5/6	A monte/a valle	2 P	3998 2025
250 - 400	5/6	A monte/a valle	3 P	3998 3025
250 - 400	5/6	A monte/a valle	4 P	3998 4025



fuser_314

FUSERBLOC

Interruttori-sezionatori con fusibili a comando diretto

per fusibili industriali fino a 400 A

Accessori (seguito)

Contatto ausiliario di tipo DDMM con fusibile DIN a percussore

Uso

Per cartucce fusibili a percussore (taglie 14 x 51; 22 x 58; 0; 1; 2; 3 e 4).

Principio elettrico

Il contatto ausiliario NA/NC rileva la fusione del fusibile.

Collegamento al circuito di comando

Tramite fast-on da 6,35 mm.

Caratteristiche meccaniche

30.000 manovre.



fuser_311

DDMM per fusibili cilindrici



fuser_312

DDMM per fusibili NH

Riferimenti

Contatti ausiliari NA/NC per 2 poli

Calibro (A)	Taglia della scatola	Fusibili	Contatti	Codice
50	1	14 x 51	1°	3994 0405
100 ... 125	3	22 x 58	1°	3994 0210
160	4	NH0	1°	3994 0216
250 - 400	5/6	NH1-NH2	1°	3994 0225

Contatti ausiliari NA/NC per 3 poli

Calibro (A)	Taglia della scatola	Fusibili	Contatti	Codice
CD 32	0	14 x 51	1°	3994 0303
50	1	14 x 51	1°	3994 0405
100 ... 125	3	22 x 58	1°	3994 0310
160	4	NH0	1°	3994 0316
250 - 400	5/6	NH1-NH2	1°	3994 0325
50 ... 250			2:	3994 1901
400	6		2:	3994 1902

Contatti ausiliari NA/NC per 4 poli o 3 poli + neutro

Calibro (A)	Taglia della scatola	Fusibili	Contatti	Codice
50	1	14 x 51	1°	3994 0405
100 ... 125	3	22 x 58	1°	3994 0410
160	4	NH0	1°	3994 0416
250 - 400	5/6	NH1-NH2	1°	3994 0425
50 ... 250			2:	3994 1901

Caratteristiche

Calibro (A)	Corrente Nominale (A)	Corrente d'impiego nominale (A)			
		250 VAC AC-13	400 VAC AC-13	24 VDC DC-13	48 VDC DC-13
CD 32 ... 1250	16	4	3	12	2

Indicazione elettronica della fusione del fusibile (FMD)

Uso

Per cartucce fusibili BS88, DIN e UL, con o senza percussore.

Principio di funzionamento

Il dispositivo FMD rileva la fusione del fusibile, utilizzando un relè bistabile ed un LED di segnalazione.

Può essere montato su guida DIN, su fondo piastra, di fianco al FUSERBLOC o sulla porta.

Riferimenti

Per FUSERBLOC da 63 a 1250 A - Taglia da 000 a 4

N° di LED	Tensione di impiego Fase/Fase	Codice
3	120 - 260 VAC	3899 3120
3	380 - 690 VAC	3899 3380

Accessori		Codice
Kit accessori di collegamento	Standard	3819 9120
Kit accessori di collegamento	Montaggio su porta	3829 9120

Caratteristiche del relè

Calibro (A)	Corrente d'impiego del relè I _c (A)	
	AC-15	DC-13
63 - 1250	2,5 A	0,2



access_310

Versione a 3 LED

Dispositivo di blocco della maniglia a chiave

Uso

Blocco in posizione 0 della maniglia di comando diretto, frontale o laterale destro:

- con lucchetto (non in dotazione) in comando laterale destro diretto: integrato di serie nel sistema di comando,
- con lucchetto (non in dotazione): integrato di serie per i dispositivi a comando diretto frontale o laterale destro da 50 a 1250 A,
- con serratura (non in dotazione) per comando esterno.

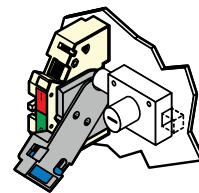


Fig. 1

access_042_a_1_x_cat

Blocco con serratura RONIS EL 11 AP (non in dotazione)

Calibro (A)	Taglia della scatola	Comando	Figura N°	Codice
50 ... 63	1/2	diretto	1	3629 7903
100 - 400	3 ...6	diretto	1	3629 7913

Porta-etichette

Uso

Adesivo personalizzabile che permette l'identificazione dei dispositivi.

Dimensioni L x A (mm)	Da ordinare in multipli di	Codice
18 x 13	50	7769 9999



access_044

FUSERBLOC

Interruttori-sezionatori con fusibili a comando diretto

per fusibili industriali fino a 400 A

Caratteristiche secondo la norma IEC 60947-3

da 25 a 125 A

Riferimenti	3631 x002	3631 x003	3631 x004	3615 x005	3615 x006	3615 x010	3615 x011	3615 x012
Tipo	CD 25 A	CD 32 A	CD 32 A	Mod. 50 A	Mod. 63 A	Mod. 100 A	Mod. 125 A	Mod. 125 A
Taglia della scatola	0	0	0	1	2	3	3	3
Passo dell'involucro per polo di potenza (mm)	-	-	-	27	32	36	36	36
Numero di poli	3, 4 (NS), 4 (NP)	3, 4 (NS), 4 (NP)	3, 4 (NS), 4 (NP)	2, 3, 4	2, 3, 4	2, 3, 4	2, 3, 4	2, 3, 4
Corrente termica nominale I_{th} (35 °C)	25 A	32 A	32 A	50 A	63 A	100 A	125 A	125 A
Taglia del fusibile NFC/DIN	NFC 10 x 38	NFC 10 x 38	NFC 14 x 51	NFC 14 x 51	NH000	NFC 22 x 58	NFC 22 x 58	NH00
Tensione nominale di funzionamento U_e (V)	690 V	690 V	690 V	690 V	690 V	690 V	690 V	690 V
Tensione nominale di isolamento U_i (V)	800	800	690	800	800	800	800	800
Tensione nominale di tenuta agli shock U_{imp} (kV)	8	8	8	8	8	8	8	8

Caratteristiche di cortocircuito

Corrente di cortocircuito presunta a U_e 400/415 V AC (kA eff.)	100	100	100	100	100	100	100	50
Corrente di cortocircuito presunta a U_e 660/690 V AC (kA eff.)	100	100	-	100	100	100	100	50
Valore nominale di picco della corrente di breve durata ammissibile in I_{cc} U_e 415 V AC (kA di picco) (solo sezionatore)	5,5	5,5	5,5	5,52	7,3	11,9	13,6	-
Valore nominale di picco della corrente di breve durata ammissibile in I_{cc} U_e 690 V AC (kA di picco) (solo sezionatore)	5,2	6,1	-	6,5	7,3	15,8	20,4	10,4

Correnti nominali di funzionamento (A)

Tensione nominale	Categoria di impiego	A/B ⁽¹⁾	A/B ⁽¹⁾	A/B ⁽¹⁾	A/B ⁽¹⁾	A/B ⁽¹⁾	A/B ⁽¹⁾	A/B ⁽¹⁾	A/B ⁽¹⁾
415 V AC	AC 21 A / AC 21 B	25/25	32/32	32/32	50/50	63/63	100/100	125/125	125/125
415 V AC	AC 22 A / AC 22 B	25/25	32/32	32/32	50/50	63/63	100/100	125/125	125/125
415 V AC	AC 23 A / AC 23 B	25/25	32/32	32/32	50/50	63/63	100/100	125/125	125/125
500 V AC	AC 21 A / AC 21 B	25/25	32/32	32/32	50/50	63/63	100/100	125/125	125/125
500 V AC	AC 22 A / AC 22 B	25/25	32/32	32/32	50/50	63/63	100/100	125/125	125/125
500 V AC	AC 23 A / AC 23 B	25/25	32/32	32/32	50/50	63/63	100/100	125/125	125/125
690 V AC	AC 20 A / AC 20 B	25/25	32/32	32/32	50/50	63/63	100/100	125/125	125/125
690 V AC	AC 21 A / AC 21 B	25/25	32/32	32/32	50/50	63/63	100/100	100/100	125/125
690 V AC ⁽²⁾	AC 22 A / AC 22 B	25/25	32/32	32/32	50/50	63/63	100/100	100/100	125/125
690 V AC ⁽²⁾	AC 23 A / AC 23 B	25/25	32/32	32/32	50/50	63/63	100/100	100/100	125/125
220 V DC	DC 21 A / DC 21 B	-/25	-/32	-/32	-	-/63	100/100	100/100	125/125
220 V DC	DC 22 A / DC 22 B	-/25	-/32	-/32	-	-	100/100	100/100	125/125
220 V DC	DC 23 A / DC 23 B	-/25 ⁽³⁾	-/25 ⁽³⁾	-/25 ⁽³⁾	-	-	100/100	100/100	125/125
440 V DC	DC 21 A / DC 21 B	-	-	-	-	-/63 ⁽⁴⁾	100 ⁽⁴⁾ /100 ⁽⁴⁾	100 ⁽⁴⁾ /100 ⁽⁴⁾	125 ⁽⁴⁾ /125 ⁽⁴⁾
440 V DC	DC 22 A / DC 22 B	-	-	-	-	-	100 ⁽⁴⁾ /100 ⁽⁴⁾	100 ⁽⁴⁾ /100 ⁽⁴⁾	125 ⁽⁴⁾ /125 ⁽⁴⁾
440 V DC	DC 23 A / DC 23 B	-	-	-	-	-	100 ⁽⁴⁾ /100 ⁽⁴⁾	100 ⁽⁴⁾ /100 ⁽⁴⁾	125 ⁽⁴⁾ /125 ⁽⁴⁾

Potenza di esercizio nominale in AC-23 (kW)

A U_e 415 V AC senza CA di preapertura ⁽¹⁾⁽⁵⁾	11/11	15/15	15/15	25/25	30/30	51/51	63/63	63/63
A U_e 690 V AC senza CA di preapertura ⁽¹⁾⁽⁵⁾	22/22	25/25	25/25	45/45	55/55	90/90	90/90	90/90

Potenza reattiva (kvar)

A U_e 415 V AC ⁽⁵⁾	11	15	15	23	28	45	55	55
---------------------------------	----	----	----	----	----	----	----	----

Potenza dissipata (W/polo)

Potenza dissipata	3,1	4,1	5,9	7,3	8,4	14,5	19,9	20,3
Potenza dissipata dal fusibile	2,4	2,9	4,3	4,6	6	9	11	12,5
Potenza dissipata dall'apparecchio nudo	0,7	1,2	1,6	2,45	4,35	6,8	8,63	6

Capacità di collegamento dei conduttori

Sezione minima dei cavi in rame (mm ²)	2,5	2,5	2,5	6	10	25	35	35
Sezione massima dei cavi in rame (mm ²)	16	16	16	25	25	95	95	95
Larghezza massima delle barre (mm)	-	-	-	-	-	20	20	20
Coppia di serraggio min. (Nm)	2	2	2	3	3	9	9	9

Caratteristiche meccaniche

Durata (numero di cicli di manovra)	10 000	10 000	10 000	10 000	10 000	10 000	10 000	10 000
Coppia di manovra (Nm)	4,1	4,1	4,1	8,7	8,7	9,7	9,7	10,2
Peso del dispositivo tripolare senza accessori (kg)	0,48	0,48	0,50	0,80	1	1,5	1,5	1,5
Peso del dispositivo quadripolare senza accessori (kg)	0,50	0,50	0,52	1	1,3	2	2	2
Peso di 1 Polo supplementare (kg)	-	-	-	0,2	0,3	0,5	0,5	0,5
Temperatura di stoccaggio (°C)	-50 ... +85							
Temperatura di esercizio (°C)	-20 ... +70							
Conformità normativa	IEC 60947-3							
Certificazione	IEC, KEMA, Lloyd's e CCC							
Grado di inquinamento	3	3	3	3	3	3	3	3

(1) Categoria con indice A = manovre frequenti / Categoria con indice B = manovre non frequenti.

(2) Con coprimorsetti o schermo di separazione dei poli.

(3) Dispositivo 3 poli con 2 poli in serie per "+" e 1 polo per "-".

(4) Dispositivo 4 poli con 2 poli in serie per polarità.

(5) Il valore di potenza è dato a titolo indicativo, i valori reali di corrente variano da un costruttore all'altro.

(6) Per una tensione nominale di impiego $U_e = 400$ V AC

da 160 a 400 A

Riferimenti	3615 x015	3615 x016	3615 x024	3615 x039		
Tipo	Mod. 160 A	Mod. 160 A	Mod. 250 A	Mod. 400 A		
Taglia della scatola	3	4	5	6		
Passo dell'involucro per polo di potenza (mm)	36	50	60	66		
Numero di poli	2, 3, 4	2, 3, 4	2, 3, 4	2, 3, 4		
Corrente termica nominale I_n (35 °C)	160 A	160 A	250 A	400 A		
Taglia del fusibile NFC/DIN	NH00	NH0	NH1	NH2		
Tensione nominale di funzionamento U_e (V)	690 V	600 V	690 V	690 V		
Tensione nominale di isolamento U_i (V)	800	800	800	1.000		
Tensione nominale di tenuta agli shock U_{imp} (kV)	8	8	8	12		
Caratteristiche di cortocircuito						
Corrente di cortocircuito presunta a U_e 400/415 V AC (kA eff.)	50	100	100	50		
Corrente di cortocircuito presunta a U_e 660/690 V AC (kA eff.)	50	50	50	50		
Valore nominale di picco della corrente di breve durata ammissibile in I_{cc} U_e 415 V AC (kA di picco) (solo sezionatore)	18,95	22,66	23,9	33,5		
Valore nominale di picco della corrente di breve durata ammissibile in I_{cc} U_e 690 V AC (kA di picco) (solo sezionatore)	13,5	14	29	29,9		
Correnti nominali di funzionamento (A)						
Tensione nominale	Categoria di impiego		A/B ⁽¹⁾	A/B ⁽¹⁾	A/B ⁽¹⁾	A/B ⁽¹⁾
415 V AC	AC 21 A / AC 21 B		160/160	160/160	250/250	400/400
415 V AC	AC 22 A / AC 22 B		160/160	160/160	250/250	400/400
415 V AC	AC 23 A / AC 23 B		160/160	160/160	250/250	400/400
500 V AC	AC 21 A / AC 21 B		160/160	160/160	250/250	-/400
500 V AC	AC 22 A / AC 22 B		160/160	160/160	250/250	-/400
500 V AC	AC 23 A / AC 23 B		160/160	160/160	250/250	-
690 V AC	AC 20 A / AC 20 B		160/160	160/160	250/250	400/400
690 V AC	AC 21 A / AC 21 B		160/160	160/160	250/250	-/400
690 V AC ⁽²⁾	AC 22 A / AC 22 B		160/160	160/160	250/250	-/400
690 V AC ⁽²⁾	AC 23 A / AC 23 B		125/125	125/125	250/250	250/315
220 V DC	DC 21 A / DC 21 B		160/160	160/160	250/250	-
220 V DC	DC 22 A / DC 22 B		160/160	160/160	250/250	-
220 V DC	DC 23 A / DC 23 B		125/125	125/125	200/200	-
440 V DC	DC 21 A / DC 21 B		160 ⁽³⁾ /160 ⁽³⁾	160 ⁽³⁾ /160 ⁽³⁾	250 ⁽³⁾ /250 ⁽³⁾	-
440 V DC	DC 22 A / DC 22 B		160 ⁽³⁾ /160 ⁽³⁾	160 ⁽³⁾ /160 ⁽³⁾	250 ⁽³⁾ /250 ⁽³⁾	-
440 V DC	DC 23 A / DC 23 B		125 ⁽³⁾ /125 ⁽³⁾	125 ⁽³⁾ /125 ⁽³⁾	200 ⁽³⁾ /200 ⁽³⁾	-
Potenza di esercizio nominale in AC-23 (kW)						
A U_e 415 V AC senza CA di preapertura ⁽¹⁾⁽⁵⁾	80/80	80/80	132/132	220/220		
A U_e 690 V AC senza CA di preapertura ⁽¹⁾⁽⁵⁾	110/110	110/110	220/220	220/295		
Potenza reattiva (kvar)						
A U_e 415 V AC ⁽⁵⁾	75	75	115	185		
Potenza dissipata (W/polo)						
Potenza dissipata	21,6	23	41,1	57,4		
Potenza dissipata dal fusibile	12	15	23	33		
Potenza dissipata dall'apparecchio nudo	10,4	10,4	19	24,4		
Capacità di collegamento dei conduttori						
Sezione minima dei cavi in rame (mm ²)	35	50	95	185		
Sezione massima dei cavi in rame (mm ²)	95	95	240	240		
Larghezza massima delle barre (mm)	20	20	32	45		
Coppia di serraggio min. (Nm)	9	9	20	20		
Caratteristiche meccaniche						
Durata (numero di cicli di manovra)	10 000	10 000	10 000	10 000		
Coppia di manovra (Nm)	10,2	9,7	13	17		
Peso del dispositivo tripolare senza accessori (kg)	1,8	1,8	3,2	4,8		
Peso del dispositivo quadripolare senza accessori (kg)	2,3	2,3	4,5	6,1		
Peso di 1 Polo supplementare (kg)	0,5	0,5	1,3	1,3		
Temperatura di stoccaggio (°C)	-50 ... +85					
Temperatura di esercizio (°C)	-20 ... +70					
Conformità normativa	IEC 60947-3					
Certificazione	IEC, KEMA, Lloyd's e CCC					
Grado di inquinamento	3	3	3	3		

(1) Categoria con indice A = manovre frequenti / Categoria con indice B = manovre non frequenti.

(2) Con coprimorsetti o schermo di separazione dei poli.

(3) Dispositivo 3 poli con 2 poli in serie per "+" e 1 polo per "-".

(4) Dispositivo 4 poli con 2 poli in serie per polarità.

(5) Il valore di potenza è dato a titolo indicativo, i valori reali di corrente variano da un costruttore all'altro.

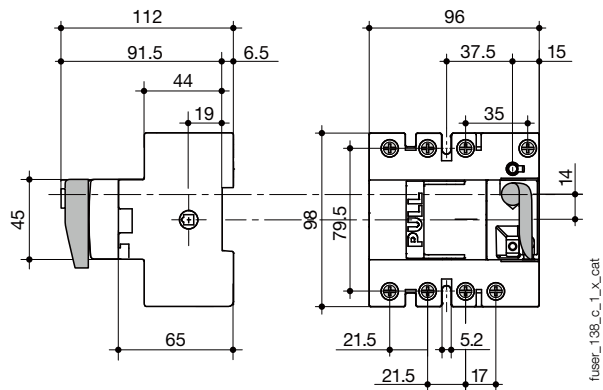
(6) Per una tensione nominale di impiego $U_e = 400$ V AC

FUSERBLOC

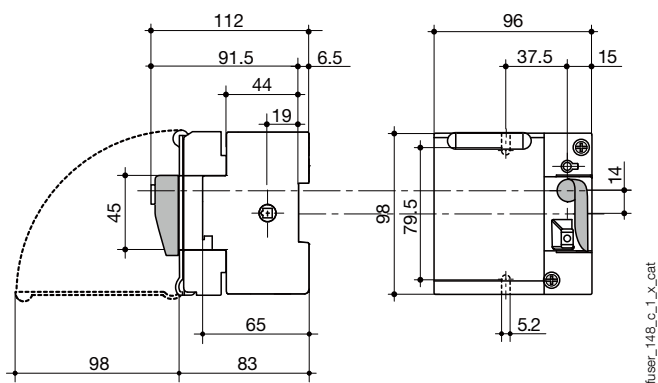
Interruttori-sezionatori con fusibili a comando diretto
per fusibili industriali fino a 400 A

Dimensioni - comando diretto

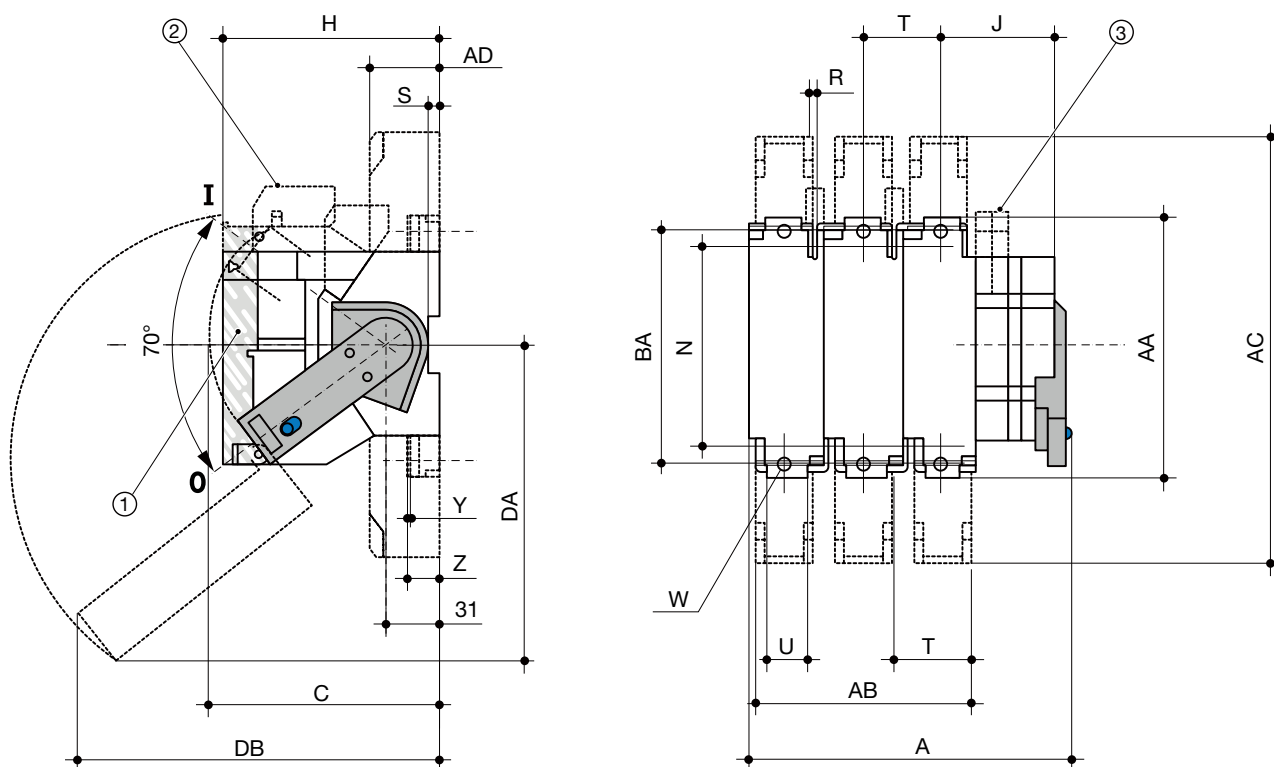
25 A (taglia 10 x 38)



32 A (taglia 14 x 51)



da 50 a 400 A



1. Schermo di protezione lucchettabile in posizione I
2. 1 o 2 contatti ausiliari di tipo DDMM
3. 1 o 2 contatti ausiliari di tipo A

Calibro (A)	Taglia del fusibile	Taglia della scatola	Dimensioni di ingombro			Coprिमorsetti				Scatola				Tipo di fissaggio				Collegamento					
			A 3p.	A 4p.	C	AB 3p.	AB 4p.	AC	AD	H	J	DA	DB	N	R	S	T	U	W	Y	Z	AA	BA
50	14 x 51	1	118	145	134					87	33,5			106	5,4	6,5	27					118	
63	00C	2	133	165	134					116	36	159	145	106	5,4	6,5	32					118	
100	22 x 58	3	150	186	173	108	144	268	44	116	38			127	5,4		36	20	8,5	2,5	19,5	162	141
125	22 x 58	3	150	186	173	108	144	268	44	116	38			127	5,4		36	20	8,5	2,5	19,5	162	141
125	00	3	150	186	173	108	144	268	44	126	38	141	193	127	5,4		36	20	8,5	2,5	19,5	162	141
160	00	3	150	186	173	108	144	268	44	126	38	141	189	127	5,4		36	20	8,5	2,5	19,5	162	141
160	0	4	192	242	173	136	172	268	44	136	45	174	229	140	5,4		50	20	8,5	2,5	19,5	162	141
250	1	5	253	313	173	180	240	345	65	146	81	185	251	162	6,4		60	32	11	2,5	19,5	195	166
400	2	6	271	337	173	192	258	355	65	149	86	200	260	172	6,4		66	50	11	3	20	205	175

fuser_064_b_1_gb_cat

FUSERBLOC e fusibili ultra-rapidi (uR)

Interruttori-sezionatori con fusibili

Protezione dei semiconduttori di potenza fino a 1250 A



FUSERBLOC
da 630 a 1250 A



FUSERBLOC
Da 25 a 400 A

La soluzione ideale per

- > Protezione degli inverter e dei variatori di velocità



Punti di forza

- > Limitazione della corrente di cortocircuito

Gamma estesa

- > Per configurazioni differenti, contattateci (fusibili uR 1250 V, fusibili a coltello con interasse di 80 mm o 110 mm, altre taglie, ecc.)

Funzione

Gli interruttori-sezionatori con fusibili FUSERBLOC associati ai fusibili ultra-rapidi (curva uR) garantiscono il funzionamento ottimale sotto carico, il sezionamento di sicurezza e la protezione dei semiconduttori di potenza in uso (variatori, inverter, ecc.).

Vantaggi

Limitazione della corrente di cortocircuito

La limitazione della corrente di cortocircuito offerta dalla soluzione data dai fusibili è sicuramente la più efficiente e la più economica disponibile sul mercato (fusibili uR),

FUSERBLOC e fusibili ultra-rapidi (uR)

Interruttori-sezionatori con fusibili

Protezione dei semiconduttori di potenza fino a 1250 A

FUSERBLOC per fusibili uR cilindrici 690 VAC

Caratteristiche

FUSERBLOC CD 50 A per fusibili di taglia 14 x 51									
Calibro fusibile (A)	10	12	16	20	25	32	40	50	
I max. per FUSERBLOC (A)	10	12	16	20	25	29	36	40	
FUSERBLOC CD 125 A per fusibili di taglia 22 x 58									
Calibro fusibile (A)	20	25	32	40	50	63	80	100	
I max. per FUSERBLOC (A)	20	25	32	40	50	63	71	85	

Riferimenti

Comando laterale diretto

Calibro (A) / Taglia del fusibile / Taglia della scatola	N° di poli	Apparecchio nudo	Maniglia per comando diretto	Contatto ausiliario di preapertura e segnalazione posizione
50 A / 14 x 51 1	2 P	3615 2005	Nera 3629 7900	1 contatto NA/NC 3999 0021
	3 P	3615 3005		
	4 P	3615 6005		
125 A / 22 x 58 3	2 P	3615 2011	Nera 3629 7901	2 contatti NA/NC 3999 0022
	3 P	3615 3011		
	4 P	3615 6011		

Comando frontale e laterale esterno destro

Calibro (A) / Taglia del fusibile / Taglia della scatola	N° di poli	Apparecchio nudo	Maniglia per comando frontale esterno	Maniglia per comando laterale esterno	Asse per comando esterno	Contatto ausiliario di preapertura e segnalazione posizione
50 A / 14 x 51 11	2 P	3831 2005	Nera IP55 1411 2111	Nera IP55 1415 2111	320 mm 1400 1032	1 contatto NA 3999 0701
	3 P	3831 3005	Rossa/gialla IP65 1414 2111	Rossa/Gialla IP65 1418 2111		
	4 P	3831 6005				
125 A / 22 x 58 13	2 P	3831 2011	Nera IP55 1421 2111	Nera IP55 1425 2111		1 contatto NC 3999 0702
	3 P	3831 3011	Rossa IP65 1424 2111	Rossa/gialla IP65 1428 2111		
	4 P	3831 6011				

Accessori

Per altri accessori, vedere "FUSERBLOC".

FUSERBLOC e fusibili ultra-rapidi (uR)

Interruttori-sezionatori con fusibili

Protezione dei semiconduttori di potenza fino a 1250 A

FUSERBLOC per fusibili uR a coltello pieni 690 V AC DIN 43620

Caratteristiche

FUSERBLOC 160 A per fusibili di taglia 000 e 00																	
Calibro fusibile (A)	10	16	20	25	32	40	50	63	80	100	125	160	200	250	315		
I max. per FUSERBLOC (A)	10	16	20	25	32	32	37	44	51	92	105	121	140	140	140		
FUSERBLOC 250 A per fusibili di taglia 1*																	
Calibro fusibile (A)						40	50	63	80	100	125	160	200	250	315	350	400
I max. per FUSERBLOC (A)						40	50	63	80	100	125	155	178	205	210	215	220
FUSERBLOC 400 A per fusibili di taglia 2																	
Calibro fusibile (A)						200	250	315	350	400	450	500	550	630	700		
I max. per FUSERBLOC (A)						120	150	169	210	330	330	340	340	350	350		
FUSERBLOC 630 A per fusibili di taglia 3																	
Calibro fusibile (A)									500	550	630	700	800	900	1000		
I max. per FUSERBLOC (A)									360	380	420	450	480	500	510		

Riferimenti

Comando laterale diretto

Calibro (A) / Fusibile / Taglia della scatola	N° di poli	Apparecchio nudo	Maniglia per comando diretto	Contatto ausiliario di preapertura e posizione	Calotte di protezione dei fusibili
160 A / 00 3	2 P	3615 2015	Nera 3629 7901	1 contatto NA/NC 3999 0021	3990 7015 ⁽¹⁾
	3 P	3615 3015			3990 8015 ⁽¹⁾
	4 P	3615 6015			3990 9015 ⁽¹⁾
160 A / 0 4	2 P	3615 2016			3990 7016 ⁽¹⁾
	3 P	3615 3016			3990 8016 ⁽¹⁾
	4 P	3615 6016			3990 9016 ⁽¹⁾
250 A / 1 5	2 P	3615 2024		2 Contatti NA/NC 3999 0022	3990 7024 ⁽¹⁾
	3 P	3615 3024			3990 8024 ⁽¹⁾
	4 P	3615 6024			3990 9024 ⁽¹⁾
400 A / 2 6	2 P	3615 2039			3990 7039 ⁽¹⁾
	3 P	3615 3039			3990 8039 ⁽¹⁾
	4 P	3615 6039			3990 9039 ⁽¹⁾
630 A / 3 17	2 P	3811 2063	Nera 3899 6011	1 contatto NA 3999 0701	3990 7063 ⁽¹⁾
	3 P	3811 3063			3890 8063 ⁽¹⁾
	4 P	3811 6063			3890 9063 ⁽¹⁾

(1) Calotte di protezione per dispositivi FUSERBLOC dotati di contatti ausiliari per la segnalazione della fusione del fusibile.

Comando frontale o laterale esterno destro

Calibro (A) / Fusibile / Taglia della scatola	N° di poli	Apparecchio nudo	Maniglia per comando frontale esterno	Maniglia per comando laterale esterno	Asse per comando esterno	Contatto ausiliario di preapertura e segnalazione posizione	Calotte di protezione dei fusibili		
160 A / 00 13	2 P	3831 2015	Nera IP65 1421 2111	Nera IP65 1425 2111	200 mm 1400 1020	1 contatto NA 3999 0701	3990 7015 ⁽¹⁾		
	3 P	3831 3015					3990 8015 ⁽¹⁾		
	4 P	3831 6015					3990 9015 ⁽¹⁾		
160 A / 0 14	2 P	3831 2016					3990 7016 ⁽¹⁾		
	3 P	3831 3016					3990 8016 ⁽¹⁾		
	4 P	3831 6016					3990 9016 ⁽¹⁾		
250 A / 1 15	2 P	3831 2024			Rosso/gialla IP65 1424 2111	Rosso/gialla IP65 1428 2111	320 mm 1400 1032	1 contatto NC 3999 0702	3990 7024 ⁽¹⁾
	3 P	3831 3024							3990 8024 ⁽¹⁾
	4 P	3831 6024							3990 9024 ⁽¹⁾
400 A / 2 16	2 P	3831 2039					3990 7039 ⁽¹⁾		
	3 P	3831 3039					3990 8039 ⁽¹⁾		
	4 P	3831 6039					3990 9039 ⁽¹⁾		
630 A / 3 17	2 P	3811 2063	Nera IP65 1433 3111	Nera IP65 1437 3111	200 mm 1400 1220	1 contatto NA 3999 0701	3990 7063 ⁽¹⁾		
	3 P	3811 3063					3890 8063 ⁽¹⁾		
	4 P	3811 6063					3890 9063 ⁽¹⁾		
			Rosso/gialla IP65 1434 3111	Rosso/gialla IP65 1438 3111	320 mm 1400 1232		3890 9063 ⁽¹⁾		

(1) Calotte di protezione per dispositivi FUSERBLOC dotati di contatti ausiliari per la segnalazione della fusione del fusibile.

FUSERBLOC e fusibili ultra-rapidi (uR)

Interruttori-sezionatori con fusibili

Protezione dei semiconduttori di potenza fino a 1250 A

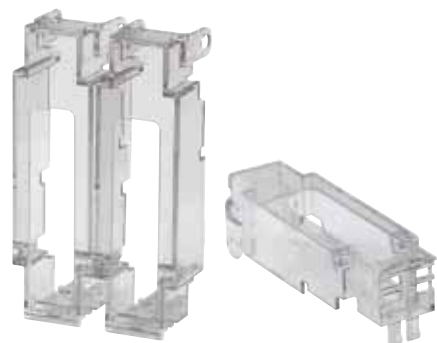
Accessori

Calotte di protezione per dispositivi FUSERBLOC dotati di contatti ausiliari per la segnalazione della fusione del fusibile.

Uso

Protezione contro i contatti diretti con le parti attive sotto tensione collocate nel comparto fusibili per dispositivi FUSERBLOC con fusibili uR dotati di contatti ausiliari per la segnalazione della fusione del fusibile.

Calibro (A)	Fusibili ⁽¹⁾	N° di poli	Opzione ⁽²⁾	Accessori ⁽³⁾
			(montaggio in fabbrica) Codici	(montaggio a cura del cliente) Codici
160	00	2 P	3990 7015	3999 7015
160	00	3 P	3990 8015	3999 8015
160	00	4 P	3990 9015	3999 9015
160	0	2 P	3990 7016	3999 7016
160	0	3 P	3990 8016	3999 8016
160	0	4 P	3990 9016	3999 9016
250	1	2 P	3990 7024	3999 7024
250	1	3 P	3990 8024	3999 8024
250	1	4 P	3990 9024	3999 9024
400	2	2 P	3990 7039	3999 7039
400	2	3 P	3990 8039	3999 8039
400	2	4 P	3990 9039	3999 9039
630	3	3 P	3890 8063	3899 8063
630	3	4 P	3890 9063	3899 9063



access_221_a

(1) Per i fusibili: vedere "Fusibili uR da 10 a 2000 A".

(2) Se ordinati insieme all'apparecchio di base.

(3) Se ordinati in un secondo momento.

Per altri accessori, vedere "FUSERBLOC".

FUSERBLOC per fusibili uR di tipo K/50 690 V AC

Caratteristiche

FUSERBLOC V 800 A per fusibili BK di taglia 2														
Calibro fusibile (A)	400	450	500	550	630	700	800	900	1000	1100	1250			
I max. per FUSERBLOC (A)	380	420	440	450	500	520	530	530	530	540	550			
FUSERBLOC 1250 A per fusibili di taglia 3														
Calibro fusibile (A)	500	550	630	700	800	900	1000	1100	1250	1400	1500	1600	1800	2000
I max. per FUSERBLOC (A)	500	550	620	630	720	790	870	940	1050	1100	1100	1100	1100	1100

Riferimenti

Comando frontale

Calibro (A) / Fusibile	N° di poli	Apparecchio nudo ⁽¹⁾	Maniglia per comando diretto	Maniglia per comando esterno	Asse per comando esterno	Calotte di protezione dei fusibili	Contatto ausiliario di preapertura e segnalazione posizione	Coprimorsetti
800 A / 2	3 P	3680 3081	3999 6012	Nera IP55 1443 3111 ⁽²⁾ Rosso/gialla IP65 1444 3111	200 mm 1400 1220 320 mm 1400 1232	incluse	1 NA/NC 3999 0051 2° NA/NC 3999 0052	3998 3063
	4 P	3680 6081						3998 4063
1250 A / 3	3 P	3680 3121						3998 3120
	4 P	3680 6121						3998 4120

(1) Si prega di contattarci.

(2) Standard.

FUSERBLOC e fusibili ultra-rapidi (uR)

Interruttori-sezionatori con fusibili

Protezione dei semiconduttori di potenza fino a 1250 A

FUSERBLOC per fusibili uR di tipo K/110

Caratteristiche

FUSERBLOC 250 A per fusibili di taglia 1* a 690 VAC ⁽¹⁾																	
Calibro fusibile (A)	40	50	63	80	100	125	160	200	250	315	350	400	450	500	550	630	
I max. per FUSERBLOC (A)	40	50	63	80	100	120	140	165	195	215	230	240	240	240	230	240	
FUSERBLOC 400 A per fusibili di taglia 1* a 690 VAC ⁽¹⁾																	
Calibro fusibile (A)					200	250	315	350	400	450	500	550	630	700	800	900	
I max. per FUSERBLOC (A)					145	165	200	220	240	265	290	310	340	370	395	395	
FUSERBLOC 500 A per fusibili di taglia 2* a 690 VAC ⁽¹⁾																	
Calibro fusibile (A)											400	450	500	550	630	700	
I max. per FUSERBLOC (A)											320	345	370	390	425	460	
FUSERBLOC 630 A per fusibili di taglia 2 a 690 VAC ⁽¹⁾																	
Calibro fusibile (A)												800	900	1000	1100	1250	
I max. per FUSERBLOC (A)												495	545	590	610	620	
FUSERBLOC 800 A per fusibili di taglia 3 a 690 VAC ⁽¹⁾																	
Calibro fusibile (A)				500	550	630	700	800	900	1000	1100	1250	1400	1500	1600	1800	2000
I max. per FUSERBLOC (A)				370	395	440	480	535	590	645	695	760	800	800	800	800	
FUSERBLOC 1250 A per fusibili di taglia 3, contattateci.																	

(1) Per fusibili uR di tipo K/110 1250 VAC, contattateci.

Riferimenti

Comando frontale o laterale diretto destro

Calibro (A) / Fusibile / Taglia della scatola	N° di poli	Apparecchio nudo	Maniglia per comando laterale diretto	Maniglia per comando frontale diretto	Calotte di protezione dei fusibili	Contatto ausiliario di preapertura e segnalazione posizione	Coprimorsetti		
250 A / 1* / 6	2 P	36U1 2024	Nera 3629 7901		2 P 3990 2839 ⁽¹⁾	1 contatto NA/NC 3999 0021	2 P 3998 2025		
	3 P	36U1 3024					3 P 3998 3025		
400 A / 1 / 6	2 P	36U1 2039			Nera 3899 6011		2 P 3890 2U63 ⁽¹⁾	1 contatto NA 3999 0701	2 P 3898 2080
	3 P	36U1 3039							3 P 3898 3080
500 A / 2 / 17	2 P	38U1 2050	Nera 1437 7911		3 P 3890 3U63 ⁽¹⁾	1 contatto NC 3999 0702	3 P 3898 3080		
	3 P	38U1 3050					3 P 3898 3120		
630 A / 2 / 17	2 P	38U1 2063			Nera 3899 7011		Standard		3 P 3898 3120
	3 P	38U1 3063							
800 A / 3 / 18	2 P	38U1 2080					3898 2120		
	3 P	38U1 3080					3898 3120		
1250 A / 3 / 18	2 P	38U1 2120							
	3 P	38U1 3120							

(1) Calotte di protezione per dispositivi FUSERBLOC dotati di contatti ausiliari per la segnalazione della fusione del fusibile.

Riferimenti (seguito)

Comando frontale o laterale esterno destro

Calibro (A) / Taglia del fusibile / Taglia della scatola	N° di poli	Apparecchio nudo	Maniglia per comando frontale esterno	Maniglia per comando laterale esterno	Asse per comando esterno	Calotte di protezione dei fusibili	Contatto ausiliario di preapertura e segnalazione posizione	Copri-morsetti		
250 A / 1* / 16	2 P	38U1 2024	Tipo S2 Nera IP55 1421 2111	Tipo S2 Nera IP55 1425 2111	320 mm 1400 1032	2 P 3990 2839 ⁽¹⁾	1 contatto NA 3999 0701 1 contatto NC 3999 0702	2 P 3998 2025		
	3 P	38U1 3024							3 P 3990 3839 ⁽¹⁾	3 P 3998 3025
400 A / 1 / 16	2 P	38U1 2039	Rossa IP65 1424 2111	Rossa/gialla IP65 1428 2111		320 mm 1400 1232		2 P 3890 2U63 ⁽¹⁾		
	3 P	38U1 3039							Tipo S3 Nera IP65 1433 3111	Tipo S3 Nera IP65 1437 3111
500 A / 2 / 17	2 P	38U1 2050	Rossa/gialla IP65 1434 3111	Rossa/gialla IP65 1438 3111	320 mm 1400 1232	Standard	2 P 3898 2120 3 P 3898 3120			
	3 P	38U1 3050						Tipo S4 Nera IP65 1443 3111	Rossa/gialla IP65 1444 3111	
630 A / 2 / 17	2 P	38U1 2063	Rossa/gialla IP65 1434 3111	Tipo S3 Nera IP65 1437 3111	320 mm 1400 1232	Standard	2 P 3898 2120 3 P 3898 3120			
	3 P	38U1 3063						Tipo S4 Nera IP65 1443 3111	Rossa/gialla IP65 1444 3111	
800 A / 3 / 17	2 P	38U1 2080	Rossa/gialla IP65 1438 3111	Rossa/gialla IP65 1438 3111	320 mm 1400 1232	Standard	2 P 3898 2120 3 P 3898 3120			
	3 P	38U1 3080						Tipo S4 Nera IP65 1443 3111	Rossa/gialla IP65 1444 3111	
1250 A / 3 / 18	2 P	38U1 2120	Rossa/gialla IP65 1444 3111	Rossa/gialla IP65 1444 3111	320 mm 1400 1232	Standard	2 P 3898 2120 3 P 3898 3120			
	3 P	38U1 3120						Tipo S4 Nera IP65 1443 3111	Rossa/gialla IP65 1444 3111	

(1) Calotte di protezione per dispositivi FUSERBLOC dotati di contatti ausiliari per la segnalazione della fusione del fusibile.

Accessori

Calotte di protezione per dispositivi FUSERBLOC dotati di contatti ausiliari per la segnalazione della fusione del fusibile.

Uso

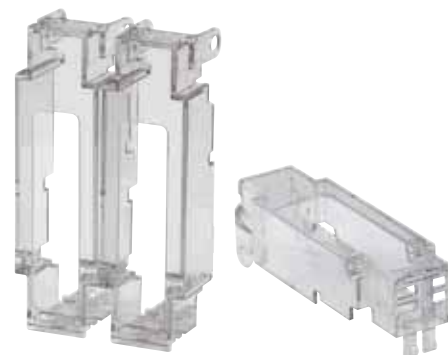
Protezione contro i contatti diretti con le parti attive sotto tensione collocate nel comparto fusibili per dispositivi FUSERBLOC con fusibili uR dotati di contatti ausiliari per la segnalazione della fusione del fusibile.

Calibro (A)	Fusibili ⁽³⁾	N° di poli	Opzione ⁽²⁾	Accessori ⁽¹⁾
			(montaggio in fabbrica)	(montaggio a cura del cliente)
			Codice	Codice
250 - 400	1* / 1	2 P	3990 2839	3999 2839
250 - 400	1* / 1	3 P	3990 3839	3999 3839
500 ... 800	2 / 3	2 P	3890 2U63	3899 2U63
500 ... 800	2 / 3	3 P	3890 3U63	3899 3U63
500 ... 800	2 / 3	2 P	3890 2U63	3899 2U63
1250	3	2 P	Standard	Standard
1250	3	3 P	Standard	Standard

(1) Se ordinati in un secondo momento.

(2) Se ordinati insieme all'apparecchio di base.

(3) Per i fusibili: vedere "Fusibili uR da 10 a 2000 A".



access_221_a

Per altri accessori, vedere "FUSERBLOC".

FUSOMAT

Interruttori-sezionatori con fusibili ad apertura visibile con bobina di sgancio da 250 a 1250 A

Protezione fusibile



FUSOMAT
da 250 a 1250 A

La soluzione ideale per

- > Interruttore-sezionatore di motori
- > Protezione dei quadri industriali
- > Distribuzione elettrica



Punti di forza

- > Sgancio per sovraccarico
- > Alto potere di interruzione
- > Sicurezza rinforzata

Una gamma completa

- > Possono essere associati con fusibili uR per la protezione dei semiconduttori di potenza. Contattateci.

Conformità alle norme

- > IEC 60947-3
- > EN 60947-3
- > VDE 0660-107
- > NBN EN 60947-3
- > BS 88



Funzione

I **FUSOMAT** sono interruttori di manovra - sezionatori combinati con fusibili tripolari o tetrapolari a comando manuale.

Essi possono essere sganciati a distanza.

Assicurano l'apertura o la chiusura sotto carico e consentono il sezionamento di sicurezza e la protezione contro le sovracorrenti in tutte le reti elettriche a bassa tensione.

Possono inoltre svolgere lo sgancio automatico di un circuito di potenza in associazione con:

- sensore di fusione fusibile.
- relè termico.
- relè di protezione DIRIS.
- altri dispositivi di protezione.

Vantaggi

Sgancio per sovraccarico

Azionamento a distanza tramite bobina di sgancio della tensione.

Alto potere di interruzione

Protezione contro i sovraccarichi e i cortocircuiti grazie ai fusibili ad alto potere di interruzione (100 kA eff.).

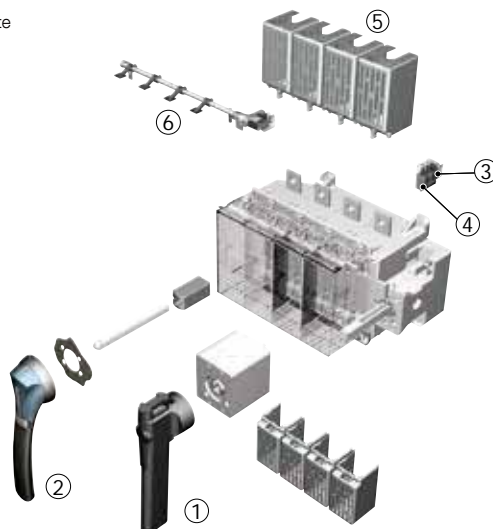
Sicurezza rinforzata

- Doppia apertura per fase (a monte e a valle del fusibile - fino a 630 A (NFC/DIN) e 800 A (BS88).
- Apertura visibile fino a 630 A
- Apertura completamente apparente.
- Protezione IP2X del pannello anteriore con coprimorsetti.

Configurazioni

Schema di principio (per maggiori dettagli, consultate le istruzioni di montaggio fornite con il prodotto).

1. Comando frontale diretto.
2. Comando frontale esterno.
3. Contatto ausiliario NA/NC di posizione.
4. Contatto ausiliario NA/NC di scambio di segnalazione della posizione.
5. Coprimorsetti.
6. Indicatore della fusione del fusibile.



Riferimenti

BS88 - Comando frontale e laterale - Apparecchio nudo con bobina di sgancio a lancio di corrente - 230 VAC

Calibro (A) / Fusibile ⁽¹⁾	N° di poli	Comando frontale Apparecchio nudo	Comando laterale Apparecchio nudo	Maniglia diretta ⁽²⁾	Maniglia esterna	Asse per comando esterno	Contatto ausiliario di posizione	Contatto ausiliario di sgancio	Copri-morsetti ⁽³⁾	Schermo di protezione dei poli ⁽⁴⁾	Schermo di separazione dei poli							
250 A B1-B2-B3	3 P	3660 3026	3665 3026	Comando frontale Nera 3999 6201	Tipo S3	Comando frontale 200 mm 1401 1520 320 mm 1401 1532 ⁽²⁾	1° contatto NA/NC 3999 0051	1 contatto NA/NC 3999 0031	3 P 3998 3040									
	4 P	3660 6026	3665 6026									4 P 3998 4040						
400 A B1-B2- B3-B4	3 P	3660 3041	3665 3041						Comando laterale Nera 3999 6012			Comando frontale Nera IP55 1431 3511 ⁽²⁾ Rossa IP55 1432 3511	2° contatto NA/NC 3999 0052		3998 3063			
	4 P	3660 6041	3665 6041															3998 4063
630 A C1-C2	3 P	3660 3064	3665 3064						Comando frontale Nera 3999 6012			Comando laterale Nera IP55 1435 3511 ⁽²⁾ Rossa IP55 1436 3511	Comando laterale 200 mm 1403 1520					
	4 P	3660 6064	3665 6064															
800 A C1-C2-C3	3 P	3660 3080	3665 3080	Comando laterale Nera 3999 6012						3 P 3998 3120 4 P 39984120	3 P 2998 0003 4 P 2998 0004							
	4 P	3660 6080	3665 6080															
1250 A D1	3 P	3660 3121	3665 3121	Comando laterale Nera 3999 6012														
	4 P	3660 6121	3665 6121															

(1) Per i fusibili: vedere "Fusibili industriali BS88".

(2) Standard.

(3) A monte/a valle.

(4) Lo schermo di protezione dei poli a valle di serie

FUSOMAT

Interruttori-sezionatori con fusibili ad apertura visibile con bobina di sgancio
da 250 a 1250 A

Riferimenti

NFC e DIN - Comando frontale - Apparecchio nudo con bobina di sgancio a lancio di corrente - 230 VAC

Calibro (A) / Fusibile	N° di poli	Apparecchio nudo	Maniglia diretta	Maniglia esterna	Asse per comando esterno	Contatto ausiliario di posizione	Contatto ausiliario di sgancio	1° Contatto ausiliario di fusione fusibile	Coprimorsetti (1 pezzo)	Schermo di protezione dei poli (a monte)	Schermo di separazione dei poli									
250 A / 1	3 P	3650 3026	Nera 3999 6201 ⁽¹⁾	Tipo S3 Nera IP55 1431 3511 ⁽¹⁾	200 mm 1401 1520	1° contatto NA/NC 3999 0051	1 contatto NA/NC 3999 0031	3 P 3994 1304	3 P 3998 3040 ⁽²⁾											
	4 P	3650 6026										4 P 3994 1404	4 P 3998 4040 ⁽²⁾							
400 A / 2	3 P	3650 3041																		
	4 P	3650 6041																		
630 A / 3	3 P	3650 3064																		
	4 P	3650 6064											Tipo S3 Rossa/Gialla IP55 1432 3511	320 mm 1401 1532 ⁽¹⁾	2° contatto NA/NC 3999 0052		3 P 3994 1306	3 P 3998 3063 ⁽²⁾		
800 A / 4	3 P	3650 3080																		
	4 P	3650 6080															3 P 3994 1312		3 P 3998 3120 ⁽³⁾	3 P 2998 0003
1250 A / 4	3 P	3650 3121															4 P 3994 1412		4 P 3998 4120 ⁽³⁾	4 P 2998 0004
	4 P	3650 6121																		

(1) Standard.

(2) A monte/a valle.

(3) Lo schermo di protezione dei poli a valle di serie

NFC e DIN - Comando laterale - Apparecchio nudo con bobina di sgancio a lancio di corrente - 230 VAC

Calibro (A) / Fusibile	N° di poli	Apparecchio nudo	Maniglia diretta	Maniglia esterna	Asse per comando esterno	Contatto ausiliario di posizione	Contatto ausiliario di sgancio	1° Contatto ausiliario di fusione fusibile	Coprimorsetti (1 pezzo)	Schermo di protezione dei poli (a monte)	Schermo di separazione dei poli
250 A / 1	3 P	3655 3026	Nera 3999 6012 ⁽¹⁾	Tipo S3 Nera IP55 1435 3511 ⁽¹⁾ Tipo S3 Rossa IP55 1436 3511	200 mm 1403 1520	1° contatto NA/NC 3999 0051 2° contatto NA/NC 3999 0052	1 contatto NA/NC 3999 0031	3 P 3994 1304 4 P 3994 1404	3 P 3998 3040 ⁽²⁾ 4 P 3998 4040 ⁽²⁾		
	4 P	3655 6026									
400 A / 2	3 P	3655 3041									
	4 P	3655 6041									
630 A / 3	3 P	3655 3064									
	4 P	3655 6064									
800 A / 4	3 P	3655 3080									
	4 P	3655 6080									
1250 A / 4	3 P	3655 3121									
	4 P	3655 6121									

(1) Standard.

(2) A monte/a valle.

(3) Lo schermo di protezione dei poli a valle di serie

FUSOMAT

Interruttori-sezionatori con fusibili ad apertura visibile con bobina di sgancio da 250 a 1250 A

Accessori

Maniglia diretta

Comando frontale		
Calibro (A)	Colore della maniglia	Codice
250 ... 630	Nero	3999 6201
800 ... 1250	Nero	3999 6012
250 ... 1250	Rosso	Consultateci

Comando laterale		
Calibro (A)	Colore della maniglia	Codice
250 ... 1250	Nero	3999 6012
250 ... 1250	Rosso	3999 6013



acces_156.eps

Maniglia esterna

Comando frontale				
Calibro (A)	Tipo di maniglia	Colore della maniglia	IP esterno	Codice
250 ... 1250	S3	Nero	IP55	1431 3511
250 ... 1250	S3	Rosso	IP55	1432 3511

Comando laterale				
Calibro (A)	Tipo di maniglia	Colore della maniglia	IP esterno	Codice
250 ... 1250	S3	Nero	IP55	1435 3511
250 ... 1250	S3	Rosso	IP55	1436 3511



acces_151.eps



acces_166.eps

Maniglia di tipo S3

Maniglia di tipo S3

Adattatore di rialzo per maniglia di tipo S

Uso

Permette il fissaggio della maniglia di tipo S sui fori di una maniglia Socomec di vecchio tipo esistente.

Dimensioni

Aggiunge 12 mm alla profondità della maniglia.

Colore della maniglia	Da ordinare in multipli di	IP esterno ⁽¹⁾	Codice
Nero	1	IP65	1493 0000

(1) IP: indice di protezione secondo la norma IEC 60529.



acces_187.eps

Altri colori per i coperchi per maniglia di tipo S

Uso

Per maniglie a leva singola di tipo S3. Altri colori: Contattateci.

Colore	Da ordinare in multipli di	Maniglia	Codice
Grigio chiaro	50	Tipo S3	1401 0001
Grigio scuro	50	Tipo S3	1401 0011
Grigio chiaro	50	Tipo S4	1401 0031
Grigio scuro	50	Tipo S4	1401 0041



acces_198.eps

Asse per comando esterno

Uso

Lunghezze standard: Altre lunghezze: Contattateci.

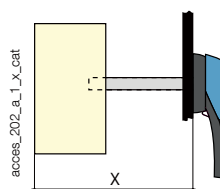
- 200 mm
- 320 mm.

Comando frontale				
Calibro (A)	Dimensioni X (mm)	Lunghezza dell'asse (mm)	Tipo	Codice
250 ... 400	300 ... 422	200	15 x 12	1401 1520
250 ... 400	300 ... 542	320	15 x 12	1401 1532
630 ... 1250	345 ... 467	200	15 x 12	1401 1520
630 ... 1250	345 ... 587	320	15 x 12	1401 1532

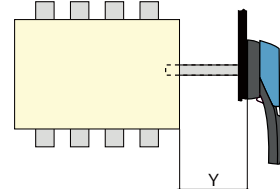
Comando laterale				
Calibro (A)	Dimensioni Y (mm)	Lunghezza dell'asse (mm)	Tipo	Codice
250 ... 1250	78 ... 200	200	15 x 12	1403 1520



acces_144



acces_202_a_1_x_cat



acces_203_a_1_x_cat

Contatti ausiliari

Uso

Preapertura e segnalazione delle posizioni 0 e I:
da 1 a 2 contatti ausiliari NA/NC.

Sgancio della bobina

da 1 a 2 contatti ausiliari NA/NC.

Collegamento al circuito di comando

Tramite fast-on da 6,35 mm.

Caratteristiche

Contatto ausiliario NA/NC IP2.

Caratteristiche elettriche

30.000 manovre.

Contatto NA/NC di posizione

Calibro (A)	Corrente nominale (A)	Corrente di funzionamento I _e (A)			
		250 VAC AC-13	400 VAC AC-13	24 VDC DC-13	48 VDC DC-13
250 ... 1250	16	12	8	14	6

Contatto NA/NC segnalazione di sgancio della bobina

Calibro (A)	Corrente nominale (A)	Corrente di funzionamento I _e (A)			
		250 VAC AC-13	400 VAC AC-13	24 VDC DC-13	48 VDC DC-13
250 ... 1250	16	12	8	12	2

Contatto NA/NC di posizione

Calibro (A)	Posizione del CA	Codice
250 ... 1250	1° CA	3999 0051
250 ... 1250	2° CA	3999 0052
630 ... 1250	3° e oltre	Consultateci

Contatto NA/NC livello basso di posizione

Calibro (A)	Posizione del CA	Codice
250 ... 1250	1° CA	3999 0111
250 ... 1250	2° CA	3999 0112

Contatto NA/NC segnalazione di sgancio della bobina

Calibro (A)	Posizione del CA	Codice
250 ... 1250	1 CA	3999 0031



access_04B_g_1_cat

Bobine di sgancio alternative

Bobina di sgancio a lancio di corrente

Tensione	Bobine di sgancio di ricambio	Modifica della bobina di serie
	Codice	Codice
24 VAC	3990 1024	3991 1024
48 VAC	3990 1048	3991 1048
110 VAC	3990 1110	3991 1110
230 VAC	3990 1220	inclusa
400 VAC	3990 1380	3991 1380
12 VDC	3990 2012	3991 2012
24 VDC	3990 2024	3991 2024
48 VDC	3990 2048	3991 2048
110 / 200 VDC	3990 2220	3991 2220
220 VDC	3990 2220	

Bobina di sgancio a mancanza di tensione

Tensione	Bobine di sgancio di ricambio	Modifica della bobina di serie
	Codice	Codice
24 VAC	3990 3024	3991 3024
48 VAC	3990 3048	3991 3048
110 VAC	3990 3110	3991 3110
230 VAC	3990 3220	3991 3220
400 VAC	3990 3380	3991 3380
12 VDC	3990 4012	3991 4012
24 VDC	3990 4024	3991 4024
48 VDC	3990 4048	3991 4048
110 VDC	3990 4110	3991 4110
220 VDC	3990 4220	3991 4220

Uso

Apertura istantanea comandata a distanza da una bobina di sgancio a lancio di corrente o a mancanza di tensione.

Nota: la bobina di sgancio a lancio di corrente non deve essere alimentata per più di 5 secondi.

La bobina di sgancio di serie è una bobina a lancio di corrente da 230 VAC. Per il tipo di bobina da associare al dispositivo vedere i codici a fianco.

Esempi per ordinare:

- FUSOMAT con bobina di sgancio a lancio di corrente da 230 VAC - 1 riferimento: FUSOMAT 250 A, 3 poli, comando frontale, riferimento 3650 3026.
- FUSOMAT con una bobina non standard - 2 riferimenti: FUSOMAT 250 A, 3 poli, comando frontale con bobina di sgancio a mancanza di tensione da 110 VAC: 3650 3026 + 3991 3110.



Bobina a lancio di corrente

access_04B_eps



Bobina a mancanza di tensione

access_050_eps

FUSOMAT

Interruttori-sezionatori con fusibili ad apertura visibile con bobina di sgancio da 250 a 1250 A

Accessori (seguito)

Resistenza a riduzione di corrente per la salvaguardia della bobina di sgancio a mancanza di tensione

Uso

Riduce, limitando la corrente, gli effetti dell'invecchiamento delle bobine a mancanza di tensione utilizzate nei processi continui o esposti a temperature ambiente elevate.

Tensione	Codice
110 VAC	3999 3112
230 VAC	3999 3230
400 VAC	3999 3400
110 VDC	3999 4110

Indicazione fusione fusibile

Uso

Per fusibile DIN a percussore.

Principio elettrico

Un contatto ausiliario NA/NC rileva la fusione del fusibile.

Collegamento al circuito di comando

Tramite fast-on da 6,35 mm.

Caratteristiche elettriche

30.000 manovre.

Caratteristiche

Calibro (A)	Corrente nominale (A)	Corrente di funzionamento I _e (A)			
		250 VAC AC-13	400 VAC AC-13	24 VDC DC-13	48 VDC DC-13
250 ... 1250	16	12	8	12	2

Contatto invertitore NA/NC

Calibro (A)	N° di poli	Posizione del CA	Codice
250 ... 400	3 P	1°	3994 1304
250 ... 400	4 P	1°	3994 1404
630	3 P	1°	3994 1306
630	4 P	1°	3994 1406
800 ... 1250	3 P	1°	3994 1312
800 ... 1250	4 P	1°	3994 1412
250 ... 1250	3/4 P	2°	3994 1902

Coprimorsetti

Uso

Protezione a monte o a valle contro i contatti diretti con i morsetti o le barre di collegamento.

Vantaggi

Fori che permettono la verifica termografica a distanza senza smontaggio.

Calibro (A)	N° di poli	Posizione	Codice
250 ... 400	3 P	A monte o a valle	3998 3040 ⁽¹⁾
250 ... 400	4 P	A monte o a valle	3998 4040 ⁽²⁾
630	3 P	A monte o a valle	3998 3063 ⁽¹⁾
630	4 P	A monte o a valle	3998 4063 ⁽²⁾

(1) Riferimento composto da 3 pezzi.

(2) Riferimento composto da 4 pezzi.



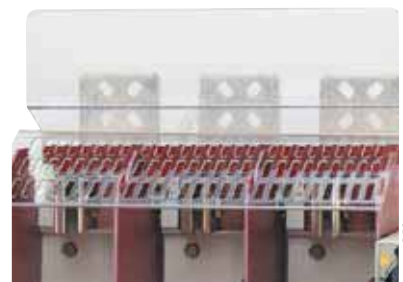
access_2113.eps

Schermo di protezione dei poli

Uso

Protezione a monte o a valle contro i contatti diretti con i morsetti o le barre di collegamento.

Calibro (A)	N° di poli	Posizione	Codice
800 ... 1250	3 P	a monte	3998 3120
800 ... 1250	4 P	a monte	3998 4120
800 ... 1250	3/4 P	a valle	incluso



fusom_0159.eps

Morsetti a gabbia

Uso

Collegamento dei cavi di rame nudi ai morsetti (senza capicorda).

Riferimenti

Calibro (A)	N° di poli	Codice
250	3 P	5400 3025
250	4 P	5400 4025
400	3 P	5400 3040
400	4 P	5400 4040
500 ... 630	3 P	5400 3063
500 ... 630	4 P	5400 4063



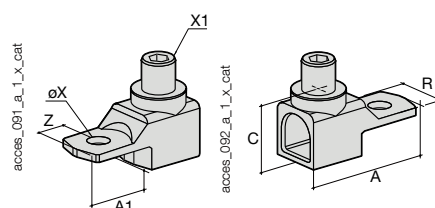
access_053.eps

Collegamenti

Calibro (A)	Sezione del cavo flessibile (mm²)	Sezione del cavo rigido (mm²)	Larghezza barra flessibile (mm)	Conduttore nudo (mm)
250	16 ... 185	16 ... 185	18	27
400	50 ... 240	50 ... 300	20	34
500 ... 630	70 ... 300	70 ... 300	24	34

Dimensioni

Calibro (A)	A	A1	C	R	ØX	X1	Z
250	62	31,5	31,5	25	10,5	M16	14
400	71,5	32	38	32	10,5	M20	15
500 ... 630	76,5	37	38	40	12,5	M20	15



Accessori di blocco della manovra

Uso

- Blocco in posizione 0 della maniglia di comando frontale o laterale;
- Blocco con lucchetto (non compreso) e integrato di serie nella maniglia.
- Blocco con serratura RONIS 1104 A (chiave BC 3318) da montare direttamente sulla maniglia lucchettabile.
- Blocco con serratura CASTELL tipo K (non compresa)
- Blocco con serratura RONIS EL11AP (non compresa).

Blocco con serratura RONIS EL 1104 A (in dotazione)

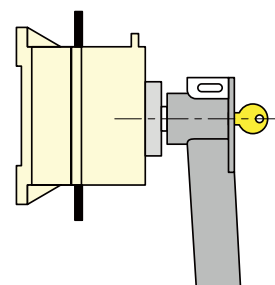
Calibro (A)	Comando	Codice
250 ... 1800	frontale diretto	3999 8104

Blocco con serratura RONIS EL11AP (non in dotazione).

Calibro (A)	Comando	Codice
250 ... 1800	esterno	1499 7701
1600 ... 1800	frontale diretto	3999 6117

Blocco con serratura CASTELL (non in dotazione)

Calibro (A)	Comando	Codice
250 ... 1250	esterno	1499 7702



Serratura RONIS 1104 A

access_010_b_1_x_cat

Porta-etichette

Uso

Adesivo personalizzabile che permette l'identificazione degli apparecchi.

Dimensioni L x A (mm)	Da ordinare in multipli di	Codice
18 x 13	50	7769 9999



access_044_a_1_cat

Altri accessori specifici

Uso

- Schermi di protezione personalizzati (per specifiche dimensioni o per elevate temperature ambiente).
- Accessori di collegamento.
- Piastre di montaggio per sistemi standard.
- Realizzazioni particolari per ambienti specifici.

Caratteristiche secondo la norma IEC 60947-3

Da 25 a 1250 A

Corrente termica I_{th} (40°C)	250 A	400 A	630 A	800 A	1250 A
Taglia del fusibile NFC/DIN	1	2	3	4	4
Tensione nominale di isolamento U_i (V)	1000	1000	1000	1000	1000
Tensione nominale di tenuta agli shock U_{imp} (kV)	12	12	12	12	12

Correnti nominali di funzionamento I_e (A)

Tensione nominale	Categoria di impiego	A/B ⁽¹⁾	A/B ⁽¹⁾	A/B ⁽¹⁾	A/B ⁽¹⁾	A/B ⁽¹⁾
400 VAC	AC-21 A / AC-21 B	250/250	400/400	630/630	800/800	1250/1250
400 VAC	AC-22 A / AC-22 B	250/250	400/400	630/630	800/800	1250/1250
400 VAC	AC-23 A / AC-23 B	250/250	400/400	630/630	800/800	1000/1000
690 VAC ⁽²⁾	AC-21 A / AC-21 B	200/200	315/400	500/630	800/800	800/1250
690 VAC ⁽²⁾	AC-22 A / AC-22 B	200/200	315/400	500/630	800/800	800/1000
690 VAC ⁽²⁾	AC-23 A / AC-23 B	200/200	250/315	315/400	630/630	630/630
220 VDC	DC-21 A / DC-21 B	200/200	315/315	400/630	800/800	800/1250
220 VDC	DC-22 A / DC-22 B	200/200	315/315	315/630	800/800	800/1250
220 VDC	DC-23 A / DC-23 B	200/200	200/315	400/630	800/800	800/1000
440 VDC	DC-21 A / DC-21 B	200/200	315/315	400/630 ⁽³⁾	800/800 ⁽⁴⁾	800/1250 ⁽⁴⁾
440 VDC	DC-22 A / DC-22 B	200/200	315/315 ⁽³⁾	315/630 ⁽³⁾	800/800 ⁽⁴⁾	800/1250 ⁽⁴⁾
440 VDC	DC-23 A / DC-23 B	200/200	200/315 ⁽³⁾	400/630 ⁽³⁾	800/800 ⁽⁴⁾	800/1000 ⁽⁴⁾

Potenza di esercizio in AC-23 (kW)

A 400 VAC senza CA di preapertura in AC-23 (kW) ⁽¹⁾⁽⁵⁾	132/132	220/220	355/355	450/450	560/560
A 690 VAC senza CA di preapertura in AC-23 (kW) ⁽¹⁾⁽⁵⁾	185/185	220/295	295/400	400/400	600/600

Potenza reattiva (kvar)

A 400 VAC (kvar) ⁽⁵⁾	115	185	290	365	575
---------------------------------	-----	-----	-----	-----	-----

Corrente di cortocircuito condizionale con fusibile (kA eff. presunti)

Corrente di corto circuito presunta (kA eff.) ⁽⁶⁾	80/100	80/100	80/100	80/100	80/100
Calibro del fusibile associato (A) ⁽⁶⁾	250	400	630	800	1250

Capacità di cortocircuito

Valore nominale di picco della corrente ammissibile - (kA di picco) ⁽⁶⁾	30	45	60	80	80
------------------------------------------------------------------------------------	----	----	----	----	----

Collegamento

Sezione di collegamento min.	95	185	2 x 150		
Sezione minima delle barre in rame (mm ²)			2 x 30 x 5	2 x 60 x 5	2 x 60 x 5
Sezione massima dei cavi in rame (mm ²)	240	240	2 x 300	4 x 185	4 x 185
Larghezza massima delle barre in rame (mm)	40	40	50	100	100
Coppia di serraggio min. (Nm)	20	20	40		20

Caratteristiche meccaniche

Durata (numero di cicli di manovra)	8000	8000	5000	5000	5000
Peso del dispositivo tripolare (kg)	7	8	16	28	28
Peso del dispositivo quadripolare (kg)	8,5	9,5	19	33	33

(1) Categoria con indice A = manovre frequenti / Categoria con indice B = manovre non frequenti.

(2) Con coprimorsetti o schermo di separazione dei poli.

(3) I poli non possono essere contigui.

(4) Dispositivo 4 poli con 2 poli in serie per polarità.

(5) Il valore di potenza è dato a titolo indicativo, i valori di corrente variano da un costruttore all'altro.

(6) Per una tensione d'impiego nominale $U_n = 400$ VAC.

Dimensioni

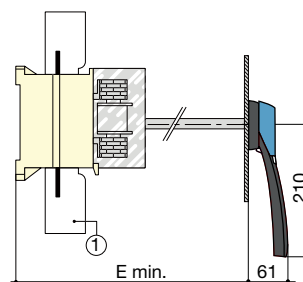
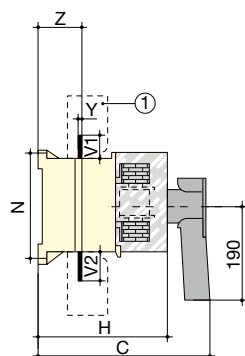
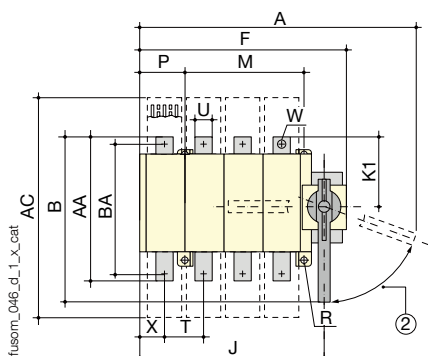
Comando frontale

BS88 - FUSOMAT da 250 a 800 A

NFC e DIN - FUSOMAT da 250 to 630 A

Comando frontale diretto

Comando frontale esterno



1. Coprimorsetti.
2. Riarmo a 70°.

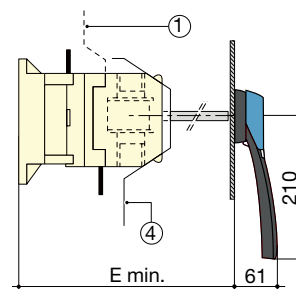
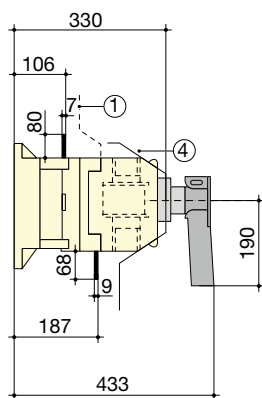
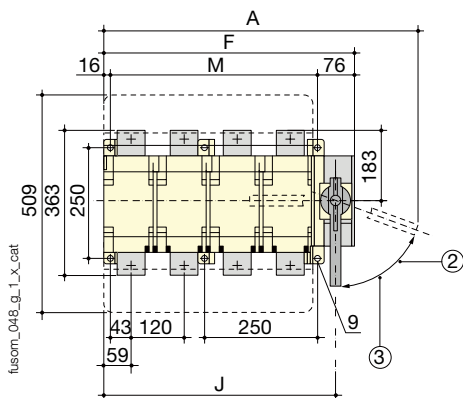
Calibro (A)	Dimensioni					Coprimorsetti AC	Apparecchio nudo					Tipo di fissaggio					Collegamento											
	A 3p.	A 4p.	B	C	E		F 3p.	F 4p.	H	J 3p.	J 4p.	K1	M	N	P 3p.	P 4p.	R	T	U	V1	V2	W	X 3p.	X 4p.	Y	Z	AA	BA
250	435	495	305	307	297 ... 343	380	285	345	221	253	313	115	210	180	10	70	7	65	32	35	43	11	31	46	3	67	238	208
400	435	495	305	307	293 ... 343	380	285	345	221	253	313	115	210	180	10	70	7	65	32	35	43	13	31	46	5	69	238	208
630	490,5	570,5	350	348	341 ... 440	470	345,5	425,5	268	308	388	150	250	250	20	100	9	80	50	50	50	13	36	65	7	72	300	260
800	490,5	570,5	350	348	341 ... 440	470	345,5	425,5	268	308	388	150	250	250	20	100	9	80	50	50	50	13	36	65	7	72	300	-

BS88 - FUSOMAT 1250 A

NFC e DIN - FUSOMAT da 800 a 1250 A

Comando frontale diretto

Comando frontale esterno



1. Schermo di protezione dei poli (a monte)
2. Riarmo a 70°.
3. Maniglia lucchettabile a 65°.
4. Schermo di protezione frontale

Calibro (A)	Dimensioni di ingombro			Apparecchio nudo				Tipo di fissaggio	
	A 3p.	A 4p.	E min	F 3p.	F 4p.	J 3p.	J 4p.	M 3p.	M 4p.
800 ⁽¹⁾	582	702	345	437	557	399,5	519,5	345	465
1250	582	702	345	437	557	399,5	519,5	345	465

(1) Solo NFC e DIN.

FUSOMAT

Interruttori-sezionatori con fusibili ad apertura visibile con bobina di sgancio
da 250 a 1250 A

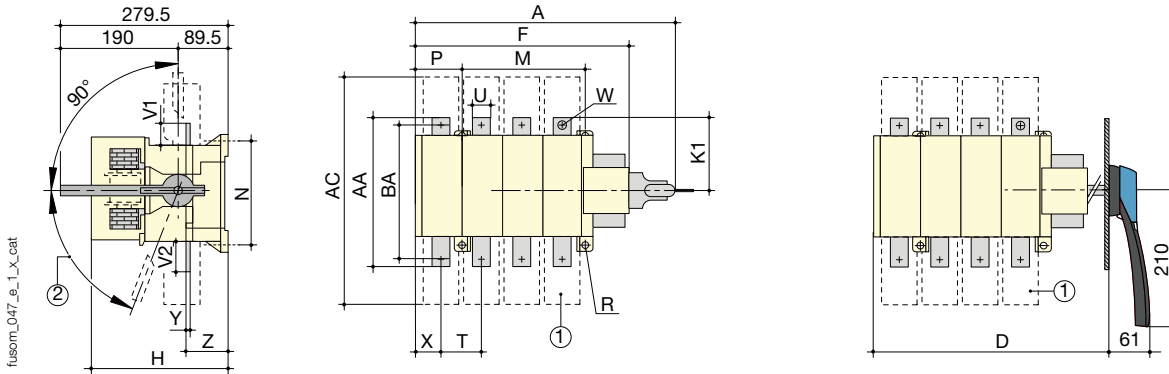
Dimensioni (seguito)

Comando laterale

BS88 / NFC e DIN - FUSOMAT da 250 a 630 A

Comando laterale diretto

Comando laterale esterno



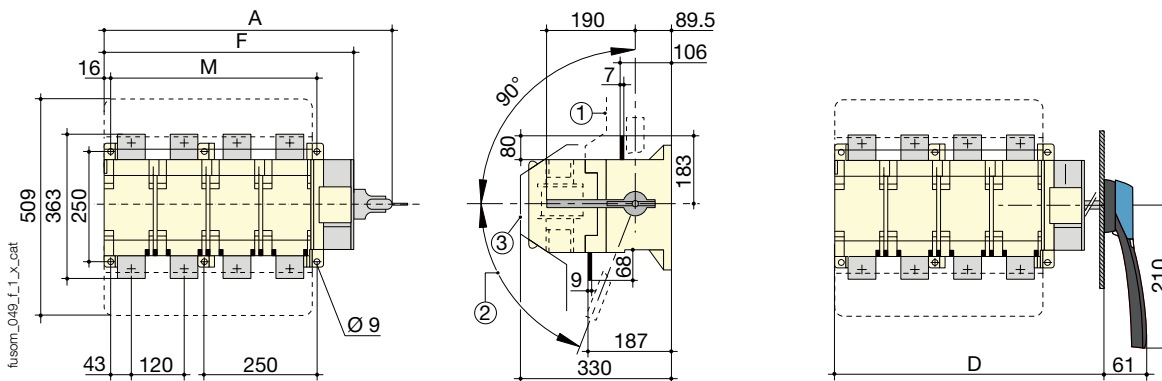
1. Coprimorsetti.
2. Riarmo a 70°.

Calibro (A)	Dimensioni di ingombro				Coprimorsetti	Apparecchio nudo				Tipo di fissaggio				Collegamento										
	A 3p.	A 4p.	D 3p.	D 4p.		AC	F 3p.	F 4p.	H	K1	M	N	P 3p.	P 4p.	R	T	U	V1	V2	W	X 3p.	X 4p.	Y	Z
250	365	425	357	417	388	285	345	221	115	210	180	10	70	7	65	32	35	43	11	31	46	3	67	238
400	365	425	357	417	388	285	345	221	115	210	180	10	70	7	65	32	35	43	13	31	46	5	69	238
630	421,5	501,5	413	493	470	345,5	425,5	268	150	250	250	20	100	9	80	50	50	50	13	36	65	7	72	300

BS88 / NFC e DIN - FUSOMAT da 800 a 1250 A

Comando laterale diretto

Comando laterale esterno

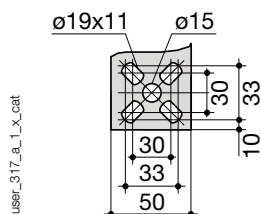


1. Schermi di protezione dei poli (a monte)
2. Riarmo a 70°.
3. Schermi di protezione frontale

Calibro (A)	Dimensioni di ingombro				Apparecchio nudo		Tipo di fissaggio	
	A 3p.	A 4p.	D 3p.	D 4p.	F 3p.	F 4p.	M 3p.	M 4p.
800	522	641	504	624	437	557	345	465
1250	522	641	504	624	437	557	345	465

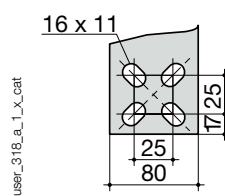
Morsetti di collegamento

FUSOMAT 800 A



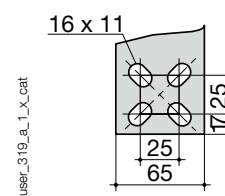
FUSOMAT 1250 A

Morsetti di collegamento
FUSOMAT 1250 A - a monte



FUSOMAT 1250 A

Morsetti di collegamento
FUSOMAT 1250 A - a valle



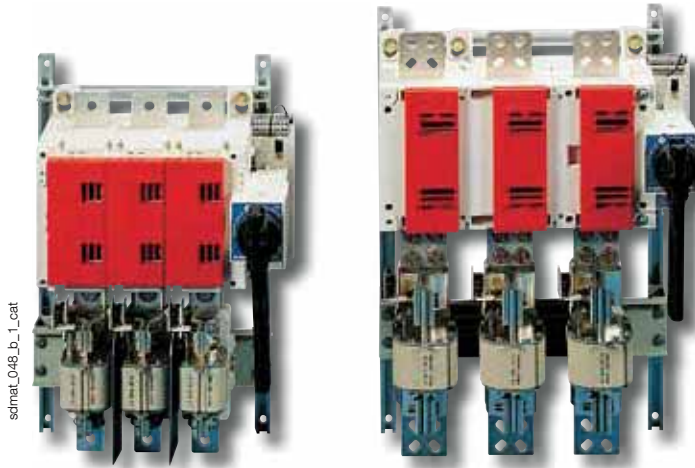
Dimensioni per le maniglie per comando esterno

FUSOMAT da 250 a 1250 A

Tipo di maniglia	Comando frontale		Comando laterale	
	Senso di manovra	Foratura sulla porta	Senso di manovra	Foratura sulla porta
Tipo S3 				

SIDERMAT combinati

Interruttori-sezionatori con fusibili ad apertura visibile con bobina di sgancio da 630 a 1800 A



sidermat_048_b_1_cat

SIDERMAT combinati
da 630 a 1800 A

La soluzione ideale per

- > Interruzione carico motore
- > Protezione dei quadri industriali
- > Distribuzione elettrica



Punti di forza

- > Sgancio per sovraccarico
- > Alto potere di interruzione
- > Sicurezza rinforzata

Una gamma completa

- > Possono essere combinati con fusibili uR per la protezione dei semiconduttori di potenza. Contattateci.

Conformità alle norme

- > IEC 60947-3
- > EN 60947-3
- > BS EN 60947-3
- > NBN EN 60947-3
- > IEC 60269-1
- > IS 14947-3
- > DIN EN 60269-1
- > NF EN 60269-1
- > IEC 60269-2
- > VDE 0636-1
- > VDE 0660-107



Funzione

I **SIDERMAT combinati** sono interruttori di manovra – sezionatori con fusibili tri o tetrapolari a comando manuale che possono essere sganciati a distanza.

Assicurano l'apertura o la chiusura sotto carico, il sezionamento di sicurezza e la protezione contro le sovracorrenti in tutte le reti a bassa tensione.

Vantaggi

Sgancio per sovraccarico.

Azionamento a distanza tramite bobina di sgancio della tensione.

Alto potere di interruzione

Protezione contro i sovraccarichi e i cortocircuiti grazie ai fusibili ad alto potere di interruzione (100 kA eff.).

Possono inoltre svolgere lo sgancio automatico di un circuito di potenza in combinazione con:

- sensore di fusione del fusibile,
- relè termico,
- relè differenziale,
- relè di protezione DIRIS,
- altri dispositivi di protezione.

Sicurezza rinforzata

- Doppia apertura per fase.
- Apertura visibile.
- Apertura completamente apparente.
- Protezione IP2X del pannello anteriore con coprimorsetti.

Riferimenti

NFC e DIN - Comando frontale - Apparecchio nudo con bobina di sgancio a lancio di corrente - 230 VAC

Calibro (A) / Fusibile ⁽⁴⁾	N° di poli	Apparecchio nudo	Maniglia diretta	Maniglia esterna	Asse per comando esterno	1° CA di posizione	CA di sgancio	Coprimorsetti	Schermo di protezione dei poli (a monte)	Schermo di separazione dei poli																												
630 A / 3	3 P	3520 3063	Nera 3999 6203 ⁽¹⁾	Tipo S3 Nera IP55 1431 3511 ⁽¹⁾ Rosso IP55 1432 3511	320 mm 1401 1532	1° contatto NA/NC 3999 0051 2° contatto NA/NC 3999 0052	1 contatto NA/NC 3999 0031	3998 3063	3 P 2998 3120 ⁽²⁾ 4 P 2998 4120 ⁽²⁾	3 P 2998 0003 4 P 2998 0004																												
	4 P	3520 6063						3998 4063																														
800 A / 4	3 P	3520 3080						Nera 3999 6203 ⁽¹⁾			Tipo S3 Nera IP55 1431 3511 ⁽¹⁾ Rosso IP55 1432 3511	320 mm 1401 1532	1° contatto NA/NC 3999 0051 2° contatto NA/NC 3999 0052	1 contatto NA/NC 3999 0031		3 P 2998 3120 ⁽²⁾ 4 P 2998 4120 ⁽²⁾	3 P 2998 0003 4 P 2998 0004																					
	4 P	3520 6080																																				
1250 A / 4	3 P	3520 3120													Nera 3999 6203 ⁽¹⁾			Tipo S3 Nera IP55 1431 3511 ⁽¹⁾ Rosso IP55 1432 3511	320 mm 1401 1532	1° contatto NA/NC 3999 0051 2° contatto NA/NC 3999 0052	1 contatto NA/NC 3999 0031		3 P 2998 3120 ⁽²⁾ 4 P 2998 4120 ⁽²⁾	3 P 2998 0003 4 P 2998 0004														
	4 P	3520 6120																																				
1600 A / 2 x 4*	3 P	3520 3160																				Nera 3999 6203 ⁽¹⁾			Tipo S3 Nera IP55 1431 3511 ⁽¹⁾ Rosso IP55 1432 3511	320 mm 1401 1532	1° contatto NA/NC 3999 0051 2° contatto NA/NC 3999 0052	1 contatto NA/NC 3999 0031		3 P 2998 3120 ⁽²⁾ 4 P 2998 4120 ⁽²⁾	3 P 2998 0003 4 P 2998 0004							
	3 P + NC	3520 4160																																				
1800 A / 2 x 4*	4 P	3520 6160																											Nera 3999 6203 ⁽¹⁾			Tipo S3 Nera IP55 1431 3511 ⁽¹⁾ Rosso IP55 1432 3511	320 mm 1401 1532	1° contatto NA/NC 3999 0051 2° contatto NA/NC 3999 0052	1 contatto NA/NC 3999 0031		3 P 2998 3120 ⁽²⁾ 4 P 2998 4120 ⁽²⁾	3 P 2998 0003 4 P 2998 0004
	3 P	3520 3180 ⁽³⁾																																		2998 3180 ⁽²⁾		
	3 P + NC	3520 4180 ⁽³⁾																																		incluso		
1800 A / 2 x 4*	4 P	3520 6180 ⁽³⁾																																		Nera 3999 6203 ⁽¹⁾		
	4 P	3520 6180 ⁽³⁾	2998 4180 ⁽²⁾																																			

(1) Standard.

(2) Lo schermo di protezione dei poli a valle di serie

(3) Uno solo dei due fusibili T4 è dotato di percussore.

(4) Per i fusibili: consultare "Fusibili industriali NFC-DIN da 0,16 a 1250 A".

* Due fusibili DIN di taglia 4 in parallelo per polo.

SIDERMAT combinati

Interruttori-sezionatori con fusibili ad apertura visibile con bobina di sgancio

da 630 a 1800 A

Accessori

Maniglia frontale diretta

Calibro (A)	Colore della maniglia	Codice
630 ... 1800	Nero	3999 6203
630 ... 1800	Rosso	Consultateci



acces_156_a_2_cat

Maniglia frontale esterna

Calibro (A)	Colore della maniglia	IP esterno	Codice
630 ... 1800	Nero	IP55	1431 3511
630 ... 1800	Rosso	IP55	1432 3511



acces_151_a_2_cat

acces_166_a_2_cat

Maniglia di tipo S3

Altri colori per i coperchi per maniglia di tipo S

Uso

Per maniglie a leva singola di tipo S3.

Per altri colori: consultateci.

Colore	Ordinare per multipli di	Codice
Grigio chiaro	50	1401 0001
Grigio scuro	50	1401 0011



acces_198_a_2_cat

Asse per comando esterno

Uso

Lunghezze standard:

- 200 mm,

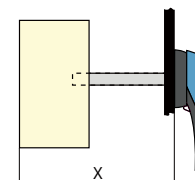
- 320 mm

Altre lunghezze: consultateci.

Calibro (A)	Dimensioni X (mm)	Lunghezza dell'asse (mm)	Codice
630 ... 800	350 ... 450	200	1401 1520
630 ... 800	350 ... 570	320	1401 1532
1250 ... 1800	370 ... 570	320	1401 1532



acces_144_b_1_cat



acces_202_a_1_X_cat

Resistenza a riduzione di corrente per la salvaguardia della bobina di sgancio a mancanza di tensione

Uso

Riduce, limitando la corrente, gli effetti dell'invecchiamento delle bobine a mancanza di tensione utilizzate nei processi continui o esposti a temperature ambiente elevate.

Tensione	Codice
110 VAC	3999 3112
230 VAC	3999 3230
400 VAC	3999 3400
110 VDC	3999 4110

Bobine di sgancio alternative

Caratteristiche delle bobine: vedere "SIDERMAT".

Tensione	Bobina di sgancio a lancio di corrente	Bobina di serie ⁽¹⁾
	Bobina di sgancio di ricambio Codice	Codice
24 VAC	3990 1024	3991 1024
48 VAC	3990 1048	3991 1048
110 VAC	3990 1110	3991 1110
230 VAC	3990 1220	inclusa
400 VAC	3990 1380	3991 1380
12 VDC	3990 2012	3991 2012
24 VDC	3990 2024	3991 2024
48 VDC	3990 2048	3991 2048
110 / 200 VDC	3990 2220	3991 2220

Tensione	Bobina di sgancio a mancanza di tensione	Bobina di serie ⁽¹⁾
	Bobine di sgancio di ricambio Codice	Codice
24 VAC	3990 3024	3991 3024
48 VAC	3990 3048	3991 3048
110 VAC	3990 3110	3991 3110
230 VAC	3990 3220	3991 3220
400 VAC	3990 3380	3991 3380
12 VDC	3990 4012	3991 4012
24 VDC	3990 4024	3991 4024
48 VDC	3990 4048	3991 4048
110 VDC	3990 4110	3991 4110
220 VDC	3990 4220	3991 4220

(1) Da ordinare insieme all'interruttore (montaggio in fabbrica).

Bobina di sgancio a lancio di corrente.



access_049_a_1_cat

Bobina di sgancio a mancanza di tensione



access_050_a_1_cat

Uso

Apertura istantanea comandata a distanza da una bobina di sgancio a lancio di corrente o a mancanza di tensione.

Nota: la bobina di sgancio a lancio di corrente non deve essere alimentata per più di 5 sec. Una bobina di sgancio a lancio di corrente da 230 VAC è associata all'apparecchio nudo di serie.

Per il tipo di bobina da associare al dispositivo vedere i codici a fianco (utilizzare il codice "bobina di serie").

Esempi per ordinare

- SIDERMAT combinato con bobina di sgancio a lancio di corrente da 230 VAC - 1 riferimento:
SIDERMAT combinato 630 A, 3 poli, comando frontale: 3520 3063.
- SIDERMAT combinato con una bobina non standard - 2 riferimenti:
SIDERMAT combinato 630 A, 3 poli, comando frontale con bobina di sgancio a mancanza di tensione da 110 VAC: 3520 3063 + 3991 3110.

Contatti ausiliari

Riferimenti

Contatto NA/NC di posizione		
Calibro (A)	Posizione del CA	Codice
630 ... 1800	1° CA	3999 0051
630 ... 1800	2° CA	3999 0052

Contatto NA/NC livello basso di posizione		
Calibro (A)	Posizione del CA	Codice
630 ... 1800	1° CA	3999 0111
630 ... 1800	2° CA	3999 0112

Contatto NA/NC segnalazione di sgancio della bobina		
Calibro (A)	Posizione del CA	Codice
630 ... 1800	1 CA	3999 0031

Caratteristiche

Contatto NA/NC di posizione					
Calibro (A)	Corrente nominale (A)	Corrente di funzionamento I _e (A)			
		250 VAC	400 VAC	24 VDC	48 VDC
630 ... 1800	16	12	8	14	6

Contatto NA/NC segnalazione di sgancio della bobina					
Calibro (A)	Corrente nominale (A)	Corrente di funzionamento I _e (A)			
		250 VAC	400 VAC	24 VDC	48 VDC
630 ... 1800	16	12	8	12	2



access_048_a_1_cat

Uso

Preapertura e segnalazione delle posizioni 0 e I:
da 1 a 2 contatti ausiliari NA/NC

Sgancio della bobina

da 1 a 2 contatti ausiliari NA/NC

Collegamento al circuito di comando

Tramite fast-on da 6,35 mm.

Caratteristiche

Contatto ausiliario NA/NC: IP2.

Caratteristiche elettriche

30.000 manovre.

SIDERMAT combinati

Interruttori-sezionatori con fusibili ad apertura visibile con bobina di sgancio

da 630 a 1800 A

Accessori (seguito)

Indicazione fusione fusibile

Uso

Per fusibili DIN a percussore.

Principio elettrico

Un contatto ausiliario NA/NC rileva la fusione del fusibile.

Collegamento al circuito di comando

Tramite fast-on da 6,35 mm.

Caratteristiche elettriche

30.000 manovre.

Contatto invertitore NA/NC

Calibro (A)	N° di poli	Posizione del CA	Codice
630 ... 1800	3/4 P	1°	incluso

Caratteristiche

Calibro (A)	Corrente nominale (A)	Corrente di funzionamento I _o (A)			
		250 VAC AC-13	400 VAC AC-13	24 VDC DC-13	48 VDC DC-13
630 ... 1800	16	12	8	12	2

Coprimorsetti

Uso

Protezione a monte o a valle contro i contatti diretti con i morsetti o le barre di collegamento.

Vantaggi

Fori che permettono la verifica termografica a distanza senza smontaggio.

Calibro (A)	N° di poli	Posizione	Codice
630	3 P	A monte o a valle	3998 3063
630	4 P	A monte o a valle	3998 4063



access_212_a_2_cat

Schermo di protezione dei poli

Uso

Protezione a monte o a valle contro i contatti diretti con i morsetti o le barre di collegamento.

Calibro (A)	N° di poli	Posizione	Codice
800 ... 1600	3 P	a monte	2998 3120
800 ... 1600	4 P	a monte	2998 4120
1800	3 P	a monte	2998 3180
1800	4 P	a monte	2998 4180
800 ... 1800	3/4 P	a valle	incluso

Schermo di separazione dei poli

Uso

Separazione isolante di sicurezza tra i poli, indispensabile per l'utilizzo a 690 VAC o in un ambiente inquinato o polveroso.

Calibro (A)	N° di poli	Codice
1250 ... 1800	3 P	2998 0003
1250 ... 1800	4 P	2998 0004



access_036_a_1_cat

Dispositivi di blocco della manovra

Uso

Blocco in posizione 0 della maniglia di comando frontale:
 - con lucchetto (non compreso) e integrato di serie alla maniglia.
 - con serratura RONIS 1104 A (chiave BC 3318) da montare direttamente sulla maniglia lucchettabile,
 - con serratura RONIS EL11AP (non compresa).

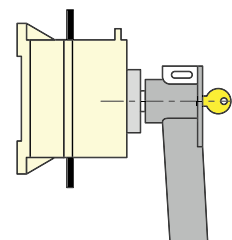
Blocco con serratura RONIS EL 1104 A (compresa)

Calibro (A)	Comando	Codice
630 ... 1800	frontale diretto	3999 8104

Blocco con serratura RONIS EL11AP (non compresa).

Calibro (A)	Comando	Codice
630 ... 1250	frontale diretto	3999 7007
1600 ... 1800	frontale diretto	3999 6117
630 ... 1800	frontale esterno	1499 7701

Serratura RONIS 1104 A



access_010_b_1_x_cat

Altri accessori specifici

- Schermi di protezione personalizzati (per specifiche dimensioni o per elevate temperature ambiente).
- Accessori di collegamento.
- Piastre di montaggio per sistemi standard.
- Realizzazioni particolari per ambienti specifici.

Caratteristiche secondo la norma IEC 60947-3

da 630 a 1800 A

Corrente termica I_{th} (40°C)	630 A	800 A	1250 A	1600 A	1800 A
Taglia del fusibile	3	4	4	2 x 4	2 x 4
Tensione nominale di isolamento U _i (V)	1000	1000	1000	1000	1000
Tensione nominale di tenuta agli shock U _{imp} (kV)	12	12	12	12	12

Correnti nominali di funzionamento I_e (A)

Tensione nominale	Categoria di impiego	A/B ⁽¹⁾	A/B ⁽¹⁾	A/B ⁽¹⁾	A/B ⁽¹⁾	A/B ⁽¹⁾
400 VAC	AC-22 A / AC-22 B	630/630	800/800	1250/1250	1600/1600	1600/1800
400 VAC	AC-23 A / AC-23 B	630/630	630/630	1250/1250	1600/1600	1600/1600
690 VAC ⁽²⁾	AC-21 A / AC-21 B	630/630	800/800	1250/1250	1600/1600	
690 VAC ⁽²⁾	AC-22 A / AC-22 B	500/630	630/800	1000/1000	1250/1250	
690 VAC ⁽²⁾	AC-23 A / AC-23 B	400/500	500/500	800/800	1000/1000	
220 VDC	DC-21 A / DC-21 B	630/630	800/800	1250/1250	1600/1600	
220 VDC	DC-22 A / DC-22 B	630/630	800/800	1250/1250	1600/1600	
220 VDC	DC-23 A / DC-23 B	500/630	630/800	1250/1250	1250/1250	
440 VDC	DC-20 A / DC-20 B	630/630	800/800	1250/1250	1600/1600	
440 VDC	DC-21 A / DC-21 B	630/630	800/800	1250/1250	1600/1600	
440 VDC	DC-22 A / DC-22 B	630/630 ⁽³⁾	800/800 ⁽³⁾	1250/1250 ⁽⁴⁾	1600/1600 ⁽⁴⁾	
440 VDC	DC-23 A / DC-23 B	500/630 ⁽³⁾	630/800 ⁽³⁾	1250/1250 ⁽⁴⁾	1250/1250 ⁽⁴⁾	

Potenza uscita motore (kW)

A 400 VAC senza CA di preapertura in AC-23 ⁽¹⁾⁽⁵⁾	355/355	355/355	710/710	900/900	900/900
A 690 VAC senza CA di preapertura in AC-23 ⁽¹⁾⁽⁵⁾	400/475	475/475	750/750	900/900	
A 400 VAC senza CA di preapertura in AC ⁽¹⁾⁽⁵⁾	355/355	450/450	710/710	900/900	900/900
A 690 VAC senza CA di preapertura in AC ⁽¹⁾⁽⁵⁾	475/600	600/750	900/900	1100/1100	

Potenza reattiva (kvar)

A 400 VAC ⁽⁵⁾	290	365	575		
--------------------------	-----	-----	-----	--	--

Corrente di cortocircuito condizionale con fusibile gG (kA eff.)

Corrente di corto circuito presunta (kA eff.) ⁽⁶⁾	100	100	100	120	120
Calibro del fusibile associato (A) ⁽⁶⁾	630	800	1250	2 x 800	2 x 900

Capacità di cortocircuito

Valore nominale di picco della corrente ammissibile - (kA di picco) ⁽⁶⁾	55	80	100	120	120
------------------------------------------------------------------------------------	----	----	-----	-----	-----

Collegamento

Sezione minima dei cavi in rame (mm ²)	2 x 150	2 x 185			4 x 240
Sezione minima delle barre in rame (mm ²)	2 x 30 x 5	2 x 40 x 5	2 x 60 x 5	2 x 80 x 5	
Sezione massima dei cavi in rame (mm ²)	2 x 300	2 x 300	4 x 185	6 x 240	8 x 240
Larghezza massima delle barre in rame (mm)	50	63	100	100	100
Coppia di serraggio min. (Nm)		20	20	40	

Caratteristiche meccaniche

Durata (numero di cicli di manovra)	5000	5000	5000	3000	3000
Peso del dispositivo tripolare (kg)	20	25	27	54	59
Peso del dispositivo quadripolare (kg)	24	30	32	70	75

(1) Categoria con indice A = manovre frequenti / Categoria con indice B = manovre non frequenti.

(2) Con coprimorsetti o schermo di separazione dei poli

(3) I poli non possono essere contigui.

(4) Apparecchio 4 poli con 2 poli in serie per polarità.

(5) Il valore di potenza è dato a titolo indicativo, i valori di corrente variano da un costruttore all'altro.

(6) Per una tensione d'impiego nominale U_e = 400 VAC.

SIDERMAT combinati

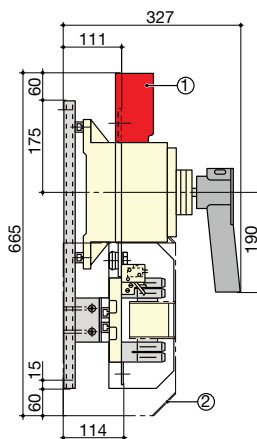
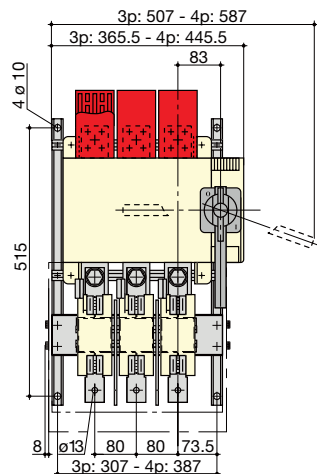
Interruttori-sezionatori con fusibili ad apertura visibile con bobina di sgancio

da 630 a 1800 A

Dimensioni

SIDERMAT combinati da 630 A

Comando frontale diretto

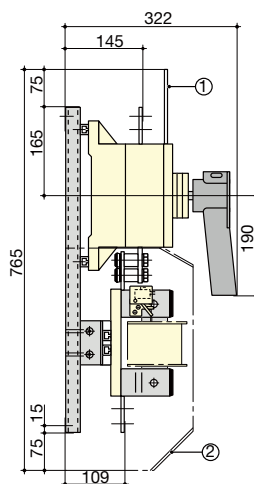
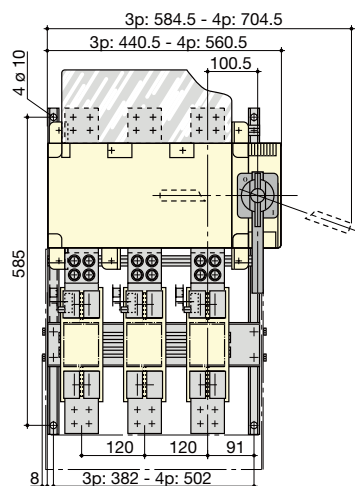


1. Coprimorsetti
2. Schermo di protezione dei poli (a valle)

sdmat_006_c_1_x_cat

SIDERMAT combinati da 800 a 1250 A

Comando frontale diretto

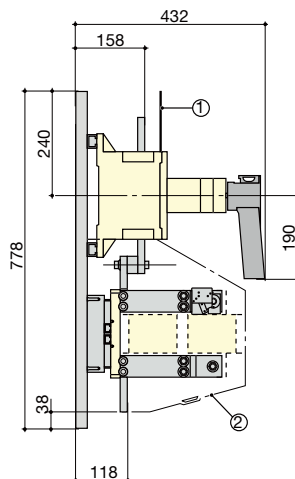
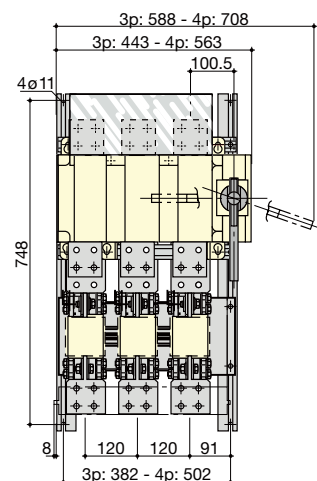


1. Schermo di protezione dei poli (a monte)
2. Schermo di protezione dei poli (a valle)

sdmat_005_a_1_x_cat

SIDERMAT combinati da 1600 A

Comando frontale diretto

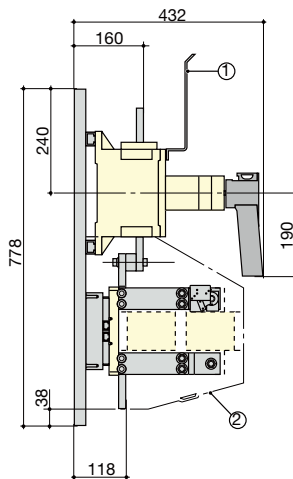
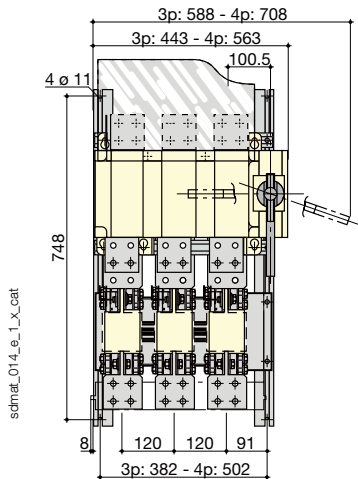


1. Schermo di protezione dei poli (a monte)
2. Schermo di protezione dei poli (a valle)

sdmat_013_a_1_x_cat

SIDERMAT combinati da 1800 A

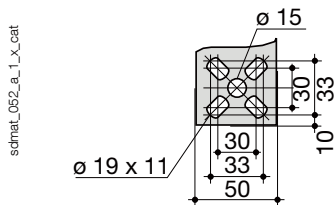
Comando frontale diretto



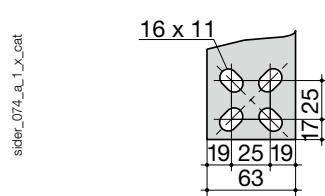
1. Schermo di protezione dei poli (a monte)
2. Schermo di protezione dei poli (a valle)

Morsetti di collegamento

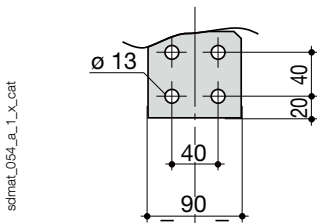
SIDERMAT combinati - 630 A



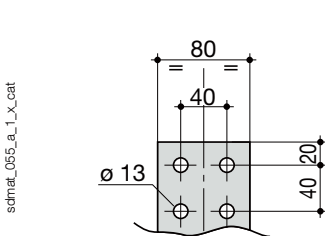
SIDERMAT combinati da 800 a 1250 A



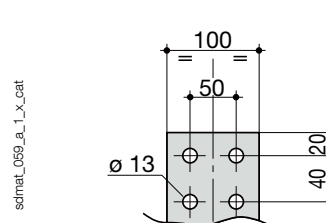
SIDERMAT combinati da 1600 a 1800 A - a valle



SIDERMAT combinati da 1600 A - a monte



SIDERMAT combinati da 1800 A - a monte



RM - RMS

Sezionatori con fusibili

per fusibili industriali e cilindrici ultra-rapidi (uR) fino a 125 A



La soluzione ideale per

- > Partenze piccole

Punti di forza

- > Maggiore sicurezza
- > Elevato potere di interruzione
- > Formato e accessori specifici
- > Porta etichette

Gamma estesa

- > Per il dispositivo di blocco: contattateci.

Conformità alle norme

- > IEC 60269-2-1
- > IEC 60269-1
- > IEC 60269-2
- > NF EN 60269-1
- > NF C 63-210
- > NF C 63211
- > VDE 0636-10
- > DIN 43620
- > CSA 265615
- > UL E307648



Omologazioni e certificazioni⁽¹⁾



(1) Codici dei prodotti in oggetto su richiesta.

Funzione

Gli **RM** e **RMS** sono basi sezionabili modulari per fusibili cilindrici. Assicurano il sezionamento di sicurezza e la protezione contro i sovraccarichi e i cortocircuiti in tutte le reti a bassa tensione

- RM: Basi con fusibili senza segnalazione per fusibili senza percussore.
- RMS: Basi con fusibili con contatto ausiliario di preapertura che segnala la presenza/fusione del fusibile.

Vantaggi

Maggiore sicurezza

- Sezionamento multipolare e simultaneo.
- Alta tenuta dielettrica. Fusibile IP2X.

Elevato potere di interruzione

Protezione dai sovraccarichi e i cortocircuiti grazie ai fusibili ad alto potere di interruzione (100 kA eff.).

Formato e accessori specifici

- Taglio modulare 45 mm.
- Lucchettaggio possibile con accessorio opzionale.

Riferimenti

RM - Apparecchio senza segnalazione

Dispositivo di base Taglia del fusibile	32 A ⁽¹⁾ 10 x 38		50 A ⁽²⁾ 14 x 51		100 A ⁽²⁾ 22 x 58	
	Da ordinare in multipli di	Codice	Da ordinare in multipli di	Codice	Da ordinare in multipli di	Codice
N° di poli						
1 P	12	5701 0015	6	5702 5001	6	5703 5001
1 P + N (1 modulo)	12	5701 5005				
1 P + N (2 moduli)	6	5701 0017	3	5702 5005		
1 P con segnalazione visiva a LED			6	5702 0011	6	5703 0011
2 P	6	5701 0020	3	5702 5002	3	5703 5002
3 P	4	5701 0018	2	5702 5003	2	5703 5003
3 P + N	3	5701 0019	1	5702 5004	1	5703 5004
4 P			1	5702 5006	1	5703 5006
N	12	5701 0016	6	5702 5000	6	5703 5000

(1) Apparecchi certificati cURus e CSA, a parte il 5701 5005.

(2) Gli apparecchi sono certificati cURus.

RMS - Apparecchio con 1 contatto ausiliario (CA) di segnalazione ⁽¹⁾

Dispositivo di base Taglia del fusibile	50 A ⁽²⁾ 14 x 51		100 A ⁽²⁾ 22 x 58	
	Da ordinare in multipli di	Codice	Da ordinare in multipli di	Codice
N° di poli				
1 P	6	5702 5011	6	5703 5011
2 P	3	5702 5012	3	5703 5012
3 P	2	5702 5013	2	5703 5013
3 P + N	1	5702 5014	1	5703 5014
4 P	1	5702 5016	1	5703 5016

(1) Il contatto ausiliario di segnalazione realizza la preapertura, la presenza del fusibile e inoltre segnala la fusione del fusibile.

(2) Gli apparecchi sono certificati cURus.

Pensate a...



Gli RM 10x38 utilizzati con fusibili gG 0,5 A garantiscono una protezione efficace degli ingressi di tensioni e dell'alimentazione ausiliaria di tutti i nostri apparecchi elettronici (DIRIS, COUNTIS, ISOM, relè differenziali RESYS ecc...)

RM e RMS

Sezionatori con fusibili

per fusibili industriali e cilindrici ultra-rapidi (uR) fino a 125 A

Accessori

Contatti ausiliari

Uso

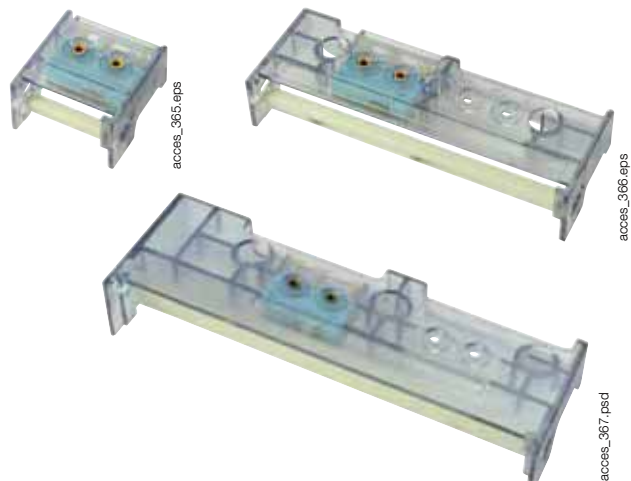
1 o 2 contatti ausiliari NA/NC:

- RMS 50 e 100: preapertura, segnalazione presenza/fusione del fusibile.

- RM 50 e 100: segnalazione fusione del fusibile.

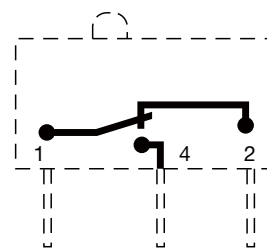
Collegamento

Tramite fast-on da 6,35 mm.



Caratteristiche		Corrente di funzionamento I_e (A) 250 VAC AC-13
Calibro (A)	Tipo di contatto	
50 ... 100	Contatto NA/NC	2,5
50 ... 100	Contatto ausiliario NA/NC a due livelli	0,1

Riferimenti		
Calibro (A)	Contatti	Codice
50	1 Contatto ausiliario con 1 P	5702 9901
50	1 Contatto ausiliario con 3 P	5702 9903
50	2 Contatti ausiliari con 3 P	5702 9030
100	1 Contatto ausiliario con 1 P	5703 9901
100	1 Contatto ausiliario con 3 P	5703 9903
100	2 Contatti ausiliari con 3 P	5703 9030



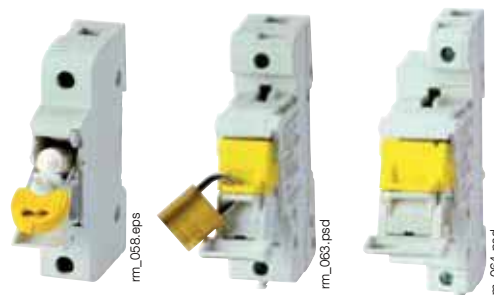
access_068_a_1_x_cat

Dispositivo di blocco della maniglia a chiave

Uso

Blocco della posizione mediante lucchetto (lucchetto non compreso).

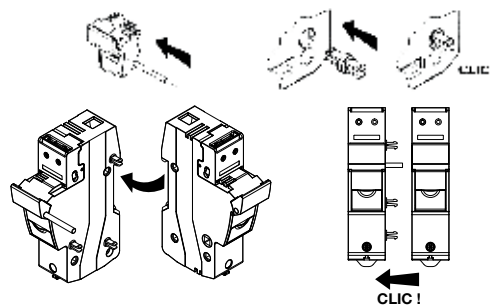
Per RM e RMS		
Calibro (A)	Lotto di (pezzi)	Codice
50	5	5702 9040



Dispositivo di accoppiamento per RM

Per RM e RMS		
Calibro (A)	Lotto di (pezzi)	Codice
32	12	5704 0003 ⁽¹⁾
50 ... 100	12	5702 9020 ⁽¹⁾

(1) Un elemento permette di collegare due RM/RMS. Venduto anche in sacchetti di elementi separati (sacchetti di 100 pezzi) per l'assemblaggio di grandi quantità. Contattateci



RM e RMS

Sezionatori con fusibili

per fusibili industriali e cilindrici ultra-rapidi (uR) fino a 125 A

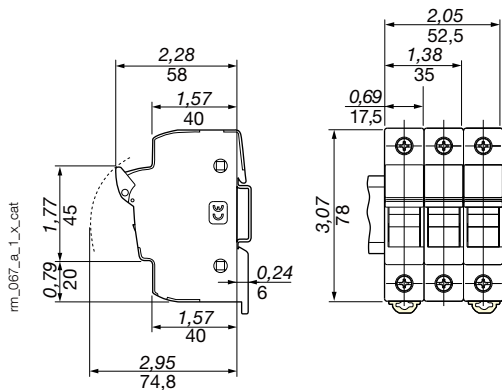
Caratteristiche secondo la norma IEC 60269-2

da 32 a 100 A

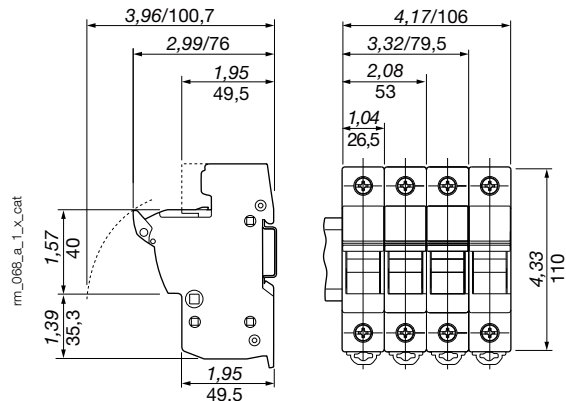
Corrente termica I_{th} (20 °C)	32 A	50 A	100 A
Taglia del fusibile	10 x 38	14 x 51	22 x 58
Tensione nominale di isolamento U_i (V)	690	690	690
Potenza dissipata nominale del fusibile (W/P)	3	5	9,5 (max 12 W)
Indice di protezione	IP20	IP20	IP20
Calibro del fusibile (A)			
a 400 VAC	32	50	125
a 500 VAC	32	50	125
a 690 VAC		50	125
Corrente di cortocircuito condizionale con fusibile gG			
	Tensione nominale		
Corrente di cortocircuito presunta (kA eff.)	690 VAC	100	100
Corrente di cortocircuito presunta (kA eff.)	400/500 VAC	120	120
Coefficiente di declassamento della corrente di impiego per N° di poli affiancati			
N = 1 ... 3	1	1	1
N = 4 ... 6	0,8	0,8	0,8
N = 7 ... 9	0,7	0,7	0,7
N ≥ 10	0,6	0,6	0,6
Coefficiente di declassamento della corrente di impiego per N° di poli affiancati			
20 °C	1	1	1
30 °C	0,95	0,95	0,95
40 °C	0,90	0,90	0,90
50 °C	0,80	0,80	0,80
60 °C	0,70	0,70	0,70
70 °C	0,60	0,60	0,60
Collegamento			
Sezione minima dei cavi in rame rigidi/flessibili	0,75 mm ²	1,5 mm ²	1,5 mm ²
Sezione massima dei cavi in rame rigidi	16 mm ²	35 mm ²	50 mm ²
Sezione massima dei cavi in rame rigidi per RM32 1 P + N (1 modulo)	10 mm ²		
Sezione massima dei cavi in rame flessibili	16 mm ²	25 mm ²	35 mm ²
Sezione massima dei cavi in rame flessibili per RM32 1 P + N (1 modulo)	6 mm ²		
Coppia di serraggio	2,5 Nm	3 Nm	4 Nm
Coppia di serraggio per RM32 1 P + N (1 modulo)	2 Nm		
Caratteristiche dimensionali			
Peso 1 P + N (kg)	0,057 / 0,06	0,1	0,155
Peso 1 P + N (kg)	0,117	0,215	0,327
Peso 3 P + N (kg)	0,229	0,415	0,632

Dimensioni (poll./mm)

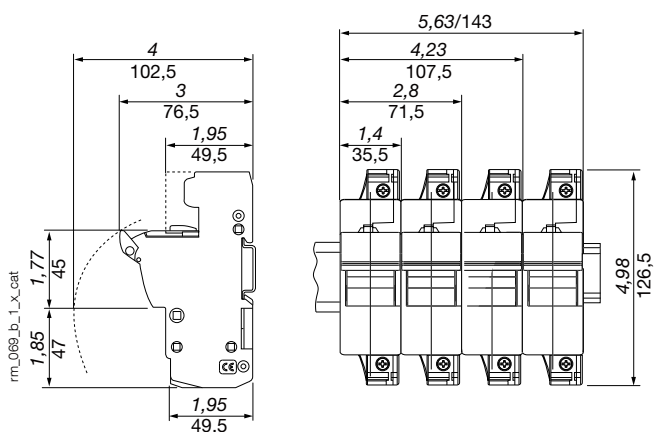
RM 32 A



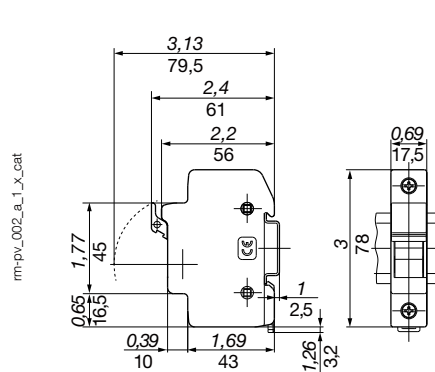
RM / RMS 50 A unipolari e multipolari



RM / RMS 100 A unipolari e multipolari



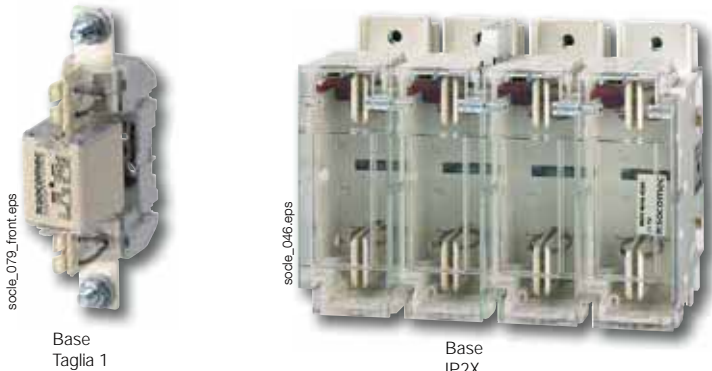
RM 32 A Cod. art. 5701 5005



Basi

Protezione fusibili

per fusibili industriali NH e ultra-rapidi (uR) da 160 a 2500 A



Funzione

Le **basi** SOCOMEC sono supporti unipolari o multipolari per fusibili a coltello.

Vantaggi

Elevato livello di sicurezza elettrica

- Alta tenuta dielettrica.
- Protezione IP2X (di serie o opzionale a seconda dei modelli).

Alto potere di interruzione

Protezione dai sovraccarichi e i cortocircuiti grazie ai fusibili ad alto potere di interruzione (100 kA eff.).

Indicazione della fusione del fusibile

Quando si utilizza con fusibili a percussore, vi è la possibilità di recuperare l'informazione della fusione del fusibile grazie a un contatto ausiliario.

Varie opzioni di montaggio

Montaggio su guida DIN o fondo piastra (a seconda dei modelli).

La soluzione ideale per

- > Avviamento motori
- > Protezione dei quadri industriali



Punti di forza

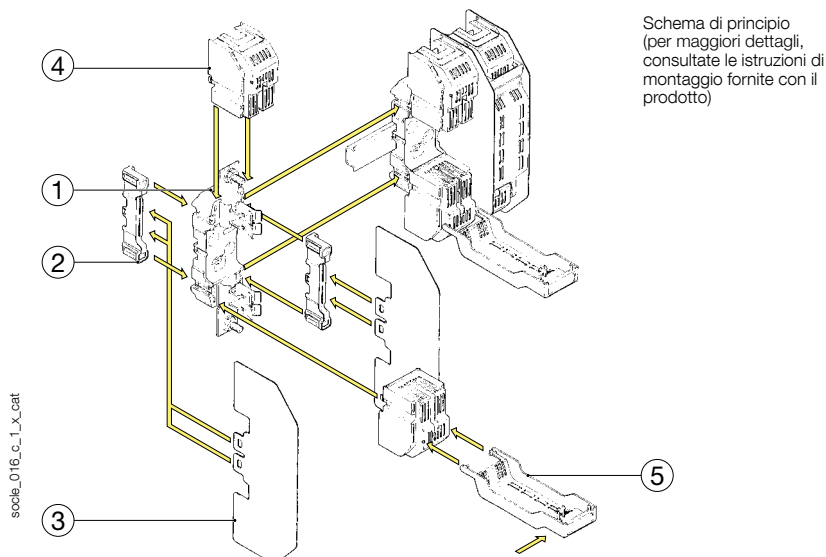
- > Elevato livello di sicurezza elettrica
- > Indicazione della fusione del fusibile
- > Varie opzioni di montaggio

Conformità alle norme

- > IEC 60269-1
- > IEC 60269-2
- > IEC 60269-2, -1
- > NF EN 60269-1
- > NF C 63211
- > VDE 0636-10
- > DIN 43620



Schema di principio



1. Basi
2. Blocco di collegamento:
 - blocco per l'unione delle basi unipolari T00, T0, T1, T2 e T3
 - supporto per separatori tra le fasi T00, T0, T1, T2 e T3
3. Schermo di separazione tra le fasi
4. Coprimorsetti (obbligatori per fissare lo schermo fusibili)
5. Schermo fusibili (permette una protezione IP2 indipendentemente dalla marca del fusibile)

- Kit IP20:
- unipolare = 2 blocchi di collegamento + 2 schermi di separazione tra le fasi + 2 coprimorsetti + 1 schermo fusibili
 - tripolare = 2 blocchi di collegamento (per le estremità) + 2 schermi di separazione tra le fasi + 6 coprimorsetti + 3 schermi fusibili

Riferimenti

Basi per fusibili senza percussore da 160 a 630 A (U = 690 V)

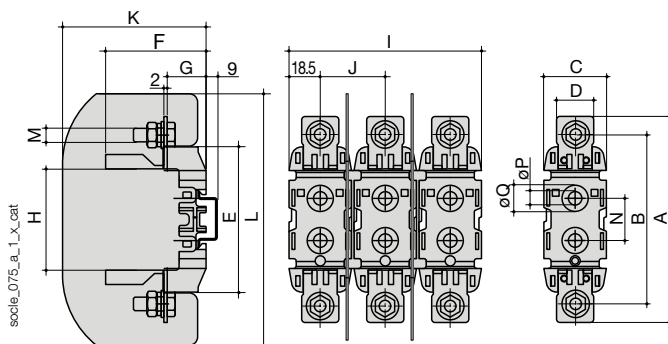
Calibro Taglia del fusibile		160 A 00	160 A 0	250 A 1	400 A 2	630 A 3
Base da fissare su fondo piastra						
N° di poli	Da ordinare in multipli di	Codice	Codice	Codice	Codice	Codice
1 P	3	6500 1010	6501 1010	6501 1011	6501 1012	6501 1013
3 P	1	6500 1030	6501 1030	6501 1031	6501 1032	6501 1033
Base da fissare su guida DIN						
N. di poli	Da ordinare in multipli di	Codice	Codice	Codice	Codice	Codice
1 P	3	6500 1110	6501 1110	6501 1111	6501 1112	6501 1113
3 P	1	6500 1130	6501 1130	6501 1131	6501 1132	6501 1133
Opzioni: Kit IP20						
N. di poli		Codice	Codice	Codice	Codice	Codice
1 P ⁽¹⁾		6510 1010	6511 1010	6511 1011	6511 1012	6511 1013
3 P ⁽²⁾		6510 1030	6511 1030	6511 1031	6511 1032	6511 1033
Accessori						
Descrizione degli accessori	Da ordinare in multipli di	Codice	Codice	Codice	Codice	Codice
Blocco di collegamento - 1 pezzo	2	6500 0033	6500 0030	6500 0031	6500 0031	6500 0032
Schermo di separazione tra le fasi - 1 pezzo	2	6500 0001	6500 0002	6500 0003	6500 0003	6500 0004
Coprimorsetti - 1 pezzo	6	6500 0010	6500 0011	6500 0012	6500 0013	6500 0014
Schermo fusibili - 1 pezzo	3	6500 0020	6500 0021	6500 0022	6500 0022	6500 0023

(1) Kit IP20 unipolare composto da 2 blocchi di collegamento, 2 schermi di separazione tra le fasi, 2 coprimorsetti e 1 schermo fusibili.

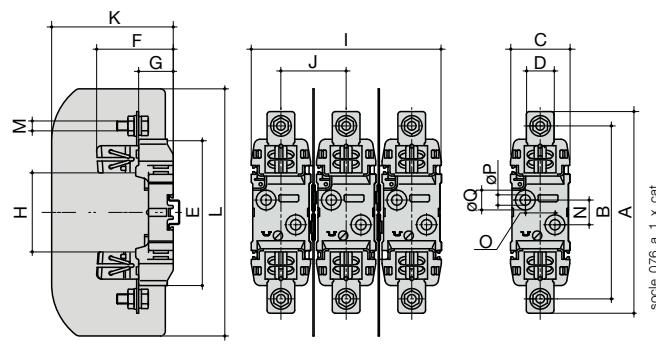
(2) Kit IP20 tripolare composto da 2 blocchi di collegamento per le estremità, 2 schermi di separazione tra le fasi per le estremità, 6 coprimorsetti e 3 schermi fusibili.

Dimensioni

Base per fusibili 160 A taglia 00



Base per fusibili da 160 a 630 A taglie 0, 1, 2 e 3



Calibro (A)	Taglia del fusibile	A	B	C	P	E	F	G	H	I	J	K	L	M	N	O	P	Q
160	00	122	100	37	22	86	59,5	23	57	114	38,5	85	146	M8	25	-	8	15
160	0	170	150	47	24	122	63	29	74	144	48,5	91,5	185	8	25	-	7,5	15
250	1	200	175	60	28	148	77,5	35	80	192	66	123	250	10	25	30	10,5	20,5
400	2	225	200	60	32	148	88	35	80	192	66	123	250	12	25	30	10,5	20,5
630	3	240	210	60	38	148	97	35	80	224	82	143	270	12	25	30	10,5	20,5

Basi

Protezione fusibili

per fusibili industriali NH e ultra-rapidi (uR) da 160 a 2500 A

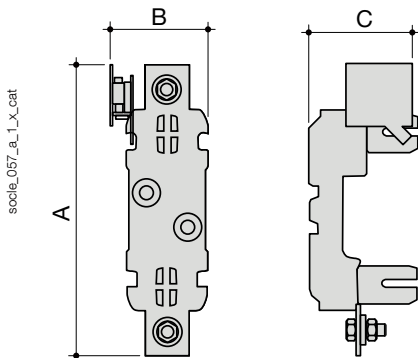
Riferimenti

Basi unipolari per fusibili con percussore da 160 a 630 A (U = 690 V)

Calibro Taglia del fusibile	160 A 0	250 A 1	400 A 2	630 A 3
Base da fissare su fondo piastra senza CA di presenza				
N. di poli	Codice	Codice	Codice	Codice
1 P	6501 1010	6501 1011	6501 1012	6501 1013
Base da fissare su guida DIN senza CA di presenza				
N. di poli	Codice	Codice	Codice	Codice
1 P	6501 1110	6501 1111	6501 1112	6501 1113
Accessori				
CA di presenza e di segnalazione della fusione del fusibile (DDMM)				
N. di poli	Codice	Codice	Codice	Codice
1 P	6500 0040	6500 0041	6500 0042	6500 0043
Caratteristiche				
Contatto NA/NC				
Corrente nominale I_n (A) 250 VAC	16	16	16	16

Dimensioni

Base per fusibili da 160 a 630 A taglie 0, 1, 2 e 3



Calibro (A)	Taglia del fusibile	A	B	C
160	0	193	65,5	90
250	1	215	76	98
400	2	227	76	102
630	3	235	76	102

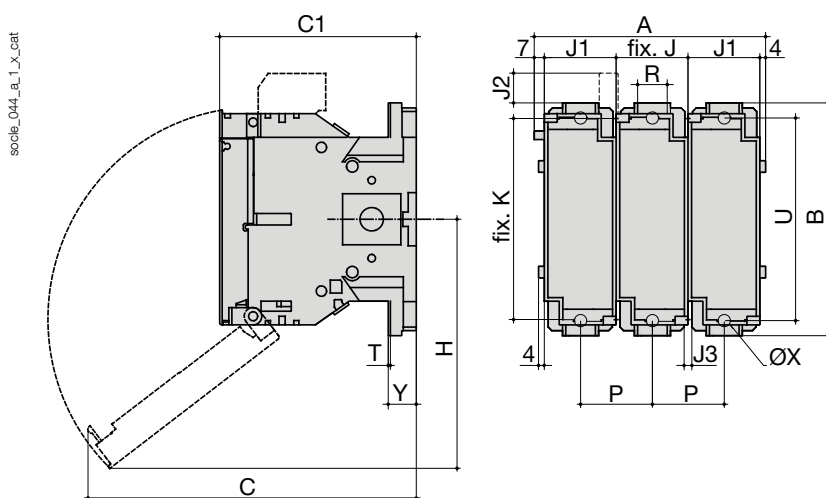
Riferimenti

Basi multipolari per fusibili con percussore da 160 a 400 A (U = 690 V)

Calibro Taglia del fusibile	160 A 0	250 A 1	400 A 2
Base da fissare su fondo piastra con CA di presenza e di segnalazione della fusione del fusibile (DDMM)			
N. di poli	Codice	Codice	Codice
2 P	6301 2016	6301 2024	6301 2039
3 P	6301 3016	6301 3024	6301 3039
4 P	6301 4016	6301 4024	6301 4039
Contatti ausiliari di segnalazione della fusione del fusibile			
Posizione del CA	Codice	Codice	Codice
1° CA	incluso	incluso	incluso
2°	3994 1901	3994 1901	3994 1901
Coprimorsetti (1 pezzo)			
N. di poli	Codice	Codice	Codice
2 P	3998 2016	3998 2025	3998 2025
3 P	3998 3016	3998 3025	3998 3025
4 P	3998 4016	3998 4025	3998 4025

Dimensioni

Base per fusibili da 160 a 400 A taglia 0



Calibro (A)	Taglia del fusibile	A 2 p.	A 3 p.	A 4 p.	B	C	C1	H	J	J1	J2	J3	K	P	R	T	U	ØX	Y
160	0	111	161	211	162	229	136,5	174	50	60	20,5	5,4	140	50	20	2,5	141	8,5	19,5
250	1	131	191	251	195	251	146	185	60	60	7,5	6,4	162	60	32	2,5	166	11	19,5
400	2	143	209	275	205	260	149	200	66	66	2,5	6,4	172	66	50	3	175	11	20

Basi

Protezione fusibili

per fusibili industriali NH e ultra-rapidi (uR) da 160 a 2500 A

Riferimenti

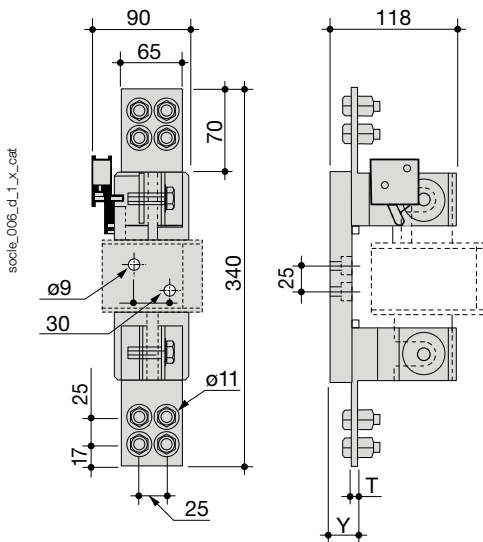
Basi unipolari per fusibili con o senza percussore da 1000 a 2500 A (U = 690 V)

Calibro (A) Taglia del fusibile	1 000 A 4	1 250 A 4	2500 A 2 x 4	2 500 A 2 x 4 (S)	2 500 A 6 (per neutro)
Base senza segnalazione di presenza e della fusione del fusibile (DDMM)					
N. di poli	Codice	Codice	Codice	Codice	Codice
1 P	6431 0004	6431 0005	6431 0006		6431 0007 ⁽¹⁾
Base con CA di segnalazione di presenza e della fusione del fusibile (DDMM)					
N. di poli	Codice	Codice	Codice	Codice	Codice
1 P	7304 0001	7305 0001	7306 0001	6433 0005	

(1) Senza barretta di neutro passante.

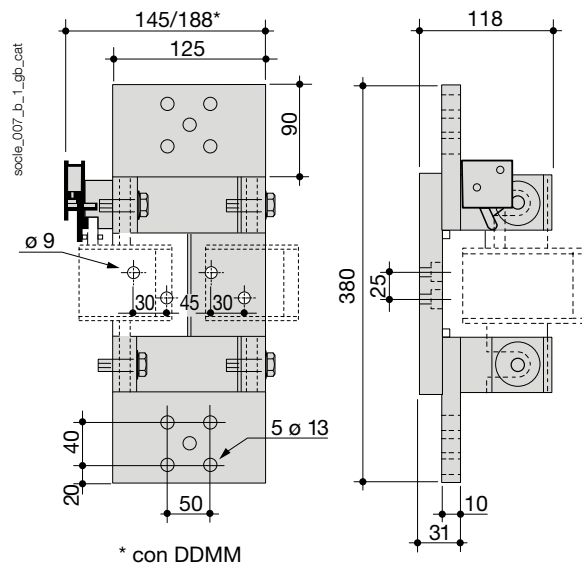
Dimensioni

Base per fusibili da 1000 a 1250 A taglia 4

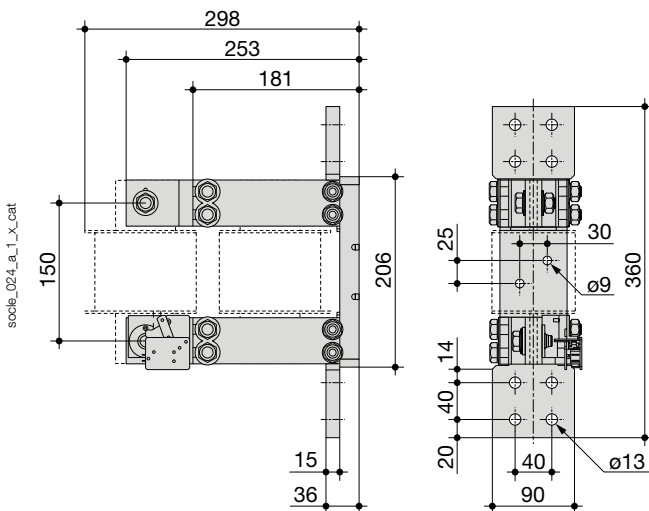


Calibro (A)	Y (mm)	T (mm)
1000	25	4
1250	30	9

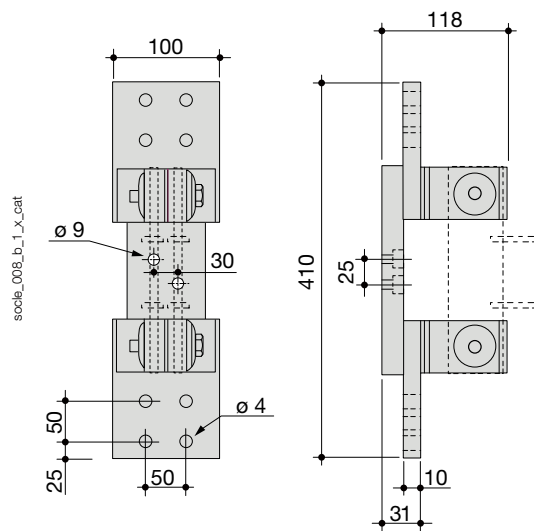
Base per fusibili 2500 A taglia 2 X 4



Base per fusibili 2500 A 2 x 4 (S)



Base per fusibili 2500 A taglia 6 (per neutro)



Riferimenti

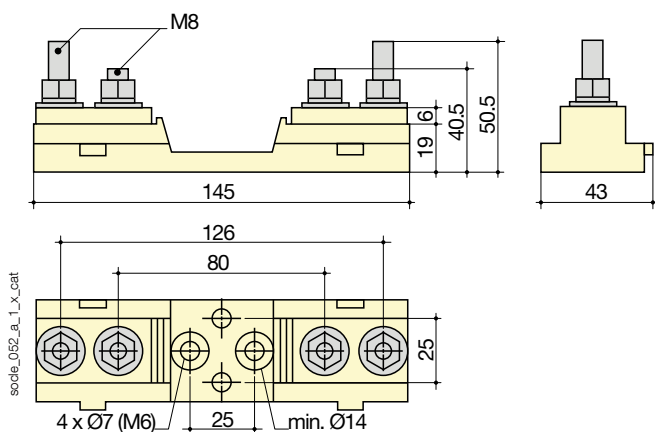
Basi unipolari per fusibili uR

		1000 VAC	1400 VAC
Corpo a L /80 (interasse 80)			
Corrente termica I ₀ a 40 °C	Tipo di fusibile	Codice	Codice
400	0000 ... 00 collegamento imbullonato	170H 1007	
Fusibili a coltello/80 (interasse 80)			
Corrente termica I ₀ a 40 °C	Tipo di fusibile	Codice	Codice
1250 ⁽¹⁾	1* ... 3	170H 3004	
Fusibili a coltello/110 (interasse 110)			
Corrente termica I ₀ a 40 °C	Tipo di fusibile	Codice	Codice
1250 ⁽¹⁾	1* ... 3		170H 3006

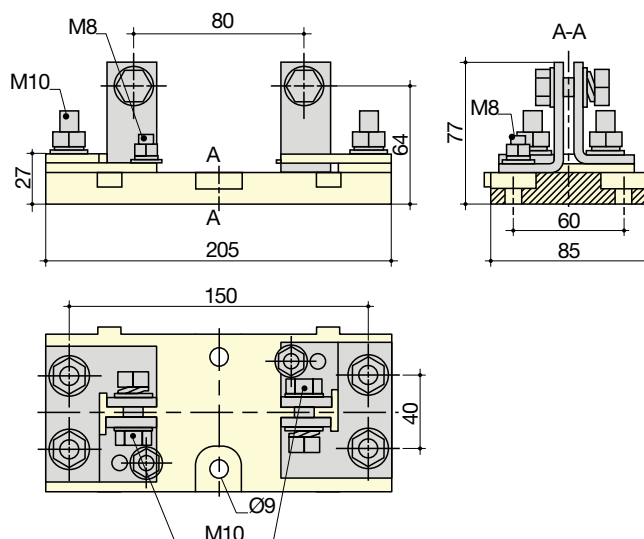
(1) Per correnti > 1250 A, consultateci.

Dimensioni

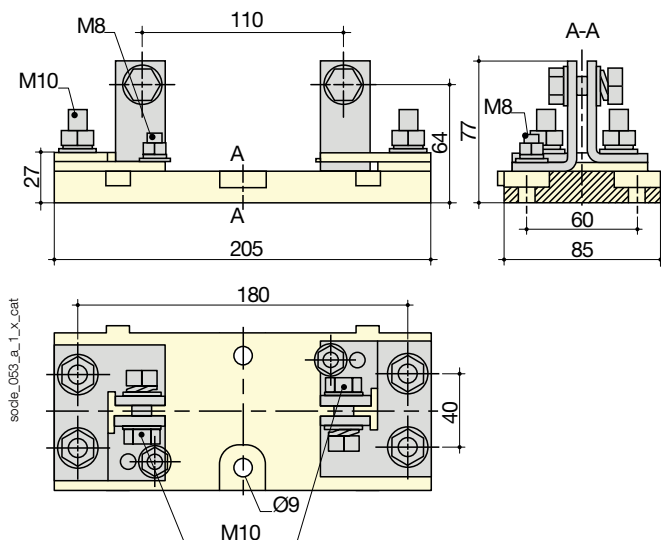
Corpo a L /80 - 400 A - 1000 VAC Rif.: 170H 1007



Coltelli /80 - 1250 A - 1000 VAC Rif.: 170H 3004



Coltelli /110 - 1250 A - 1400 VAC - Rif: 170H 3006



Fusibili industriali

Curve gG e aM
da 0,5 a 1250 A



Fusibile di tipo gG, 14 x 51
da 1 a 50 A



Fusibile di tipo aM, NH000
da 6 a 100 A



Fusibile di tipo gG, NH0,
con percussore
da 16 a 200 A



Fusibile di tipo gG, NH2
da 100 a 500 A



Fusibile di tipo aM, NH4
da 315 a 1250 A

La soluzione per

- > Protezione motore
- > Protezione dei cavi e delle apparecchiature



I punti forti

- > Alto livello di prestazioni
- > Affidabilità elevata
- > Sicurezza rinforzata

Conformità alle norme

- > IEC 60269-1
- > EN 60269-1
- > NF EN 60269-1
- > IEC 60269-2
- > NF EN 60269-2



Funzione

I **fusibili industriali SOCOMEC** assicurano la protezione degli impianti e delle persone contro i sovraccarichi e cortocircuiti di qualsiasi circuito elettrico in bassa tensione.

Vantaggi

Alto livello di prestazioni

- Alto potere di apertura: 120 kA a 400/500 V, 80 kA a 690 V.
- Alto potere di limitazione dei cortocircuiti.
- Selettività semplice ed affidabile.
- Fusibili NH di tipo gG (taglia da 000 a 3) senza percussore: 250 VDC, 80 kA, L/R 20 ms.

Affidabilità elevata

- Protezione assoluta nel tempo garantita dalla semplicità di fabbricazione e di funzionamento (effetto Joule).
- Nessun deterioramento delle caratteristiche del fusibile nel tempo.

Sicurezza rinforzata

L'energia sprigionata durante l'eliminazione del guasto resta contenuta nella cartuccia.

Riferimenti

Fusibili cilindrici (NF) - Tipo gG (per multipli di 10)

Calibro (A)	10 x 38 senza percussore		14 x 51 senza percussore		14 x 51 con percussore		22 x 58 senza percussore		22 x 58 con percussore	
	Tensione (VAC)	Codice	Tensione (VAC)	Codice	Tensione (VAC)	Codice	Tensione (VAC)	Codice	Tensione (VAC)	Codice
0,5	500	6012 0000								
1	500	6012 0001								
2	500	6012 0002			500	6052 0002				
4	500	6012 0004			500	6052 0004				
6	500	6012 0006			500	6052 0006				
8	500	6012 0008			500	6052 0008				
10	500	6012 0010			500	6052 0010				
12	500	6012 0012			500	6052 0012				
16	500	6012 0016	690	6022 0016	500	6052 0016			690	6062 0016
20	500	6012 0020	690	6022 0020	500	6052 0020			690	6062 0020
25	500	6012 0025	690	6022 0025	500	6052 0025			690	6062 0025
32	400	6012 0032	500	6022 0032	500	6052 0032	690	6032 0032	690	6062 0032
40			500	6022 0040	500	6052 0040	690	6032 0040	690	6062 0040
50			400	6022 0050	400	6052 0050	690	6032 0050	690	6062 0050
63							690	6032 0063	690	6062 0063
80							500	6032 0080	500	6062 0080
100							500	6032 0100	500	6062 0100
125							400	6032 0125	400	6062 0125

Designazione accessori

	Codice		Codice		Codice		Codice		Codice
Tubetto di neutro	6019 0000		6029 0000		6029 0000		6039 0000		6039 0000

Fusibili cilindrici (NF) - Tipo aM (per multipli di 10)

Calibro (A)	10 x 38 senza percussore		14 x 51 senza percussore		14 x 51 con percussore		22 x 58 senza percussore		22 x 58 con percussore	
	Tensione (VAC)	Codice	Tensione (VAC)	Codice	Tensione (VAC)	Codice	Tensione (VAC)	Codice	Tensione (VAC)	Codice
0,5	500	6013 0000								
1	500	6013 0001								
2					500	6053 0002				
4	500	6013 0004			500	6053 0004				
6					500	6053 0006				
8	500	6013 0008			500	6053 0008				
10	500	6013 0010			500	6053 0010				
12					500	6053 0012				
16	500	6013 0016	690	6023 0016	500	6053 0016			690	6063 0016
20	400	6013 0020			500	6053 0020				
25	400	6013 0025	690	6023 0025	500	6053 0025			690	6063 0025
32			500	6023 0032	500	6053 0032			690	6063 0032
40			500	6023 0040	500	6053 0040	690	6033 0040	690	6063 0040
50			400	6023 0050	400	6053 0050	690	6033 0050	690	6063 0050
63							690	6033 0063	690	6063 0063
80							500	6033 0080	500	6063 0080
100							500	6033 0100	400	6063 0100
125							400	6033 0125	400	6063 0125

Designazione accessori

	Codice		Codice		Codice		Codice		Codice
Tubetto di neutro	6019 0000		6029 0000		6029 0000		6039 0000		6039 0000

Fusibili industriali

Curve gG e aM

da 0,5 a 1250 A

Riferimenti (seguito)

Fusibili a coltello (NH) - Tipo gG

Calibro (A)	000/00C senza percussore (per multipli di 3)		00 senza percussore (per multipli di 3)		0 senza percussore (per multipli di 3)		0 con percussore (per multipli di 3)		1 senza percussore (per multipli di 3)		1 con percussore (per multipli di 3)	
	Tensione (VAC)	Codice	Tensione (VAC)	Codice	Tensione (VAC)	Codice	Tensione (VAC)	Codice	Tensione (VAC)	Codice	Tensione (VAC)	Codice
6	500	6600 0006										
10	500	6600 0010										
16	500	6600 0016										
20	500	6600 0020										
25	500	6600 0025										
32	500	6600 0032										
40	500	6600 0040					690	6852 0040				
50	500	6600 0050					690	6852 0050				
63	500	6600 0063			500	6702 0063	690	6852 0063	500	6712 0063		
80	500	6600 0080			500	6702 0080	690	6852 0080	500	6712 0080		
100	500	6600 0100			500	6702 0100	690	6852 0100	500	6712 0100	690	6862 0100
125			500	6692 0125	500	6702 0125	500	6852 0125	500	6712 0125	690	6862 0125
160			500	6692 0160	500	6702 0160	500	6852 0160	500	6712 0160	690	6862 0160
200									500	6712 0200	690	6862 0200
250									500	6712 0250	500	6862 0250
315									400	6712 0315	500	6862 0315

Designazione accessori

	Codice	Codice	Codice	Codice	Codice
Barretta di neutro	6420 0000	6420 0000	6421 0000	6421 0000	6421 0001

Calibro (A)	2 senza percussore (per multipli di 3)		2 con percussore (per multipli di 3)		3 senza percussore (a 1 pezzo)		3 con percussore (a 1 pezzo)		4 senza percussore (a 1 pezzo)		4 con percussore (a 1 pezzo)	
	Tensione (VAC)	Codice	Tensione (VAC)	Codice	Tensione (VAC)	Codice	Tensione (VAC)	Codice	Tensione (VAC)	Codice	Tensione (VAC)	Codice
100	500	6722 0100										
125	500	6722 0125										
160	500	6722 0160	690	6872 0160								
200	500	6722 0200	690	6872 0200								
250	500	6722 0250	690	6872 0250								
315	500	6722 0315	690	6872 0315	500	6732 0315						
400	500	6722 0400	500	6872 0400	500	6732 0400	690	6882 0400	500	6746 0400		
500	500	6722 0500	500	6872 0500	500	6732 0500	690	6882 0500	500	6746 0500		
630					500	6732 0630	500	6882 0630	500	6746 0630	500	6896 0630
800					500	6732 0800			500	6746 0800	500	6896 0800
900									500	6746 0900	500	6896 0900
1000									500	6746 1000	500	6896 1000
1250									500	6746 1200	500	6896 1200

Designazione accessori

	Codice	Codice	Codice	Codice	Codice
Barretta di neutro	6421 0002	6421 0002	6421 0003	6421 0003	6441 0005

Fusibili a coltello (NH) - Tipo aM

Calibro (A)	000/00C senza percussore (per multipli di 3)		00 senza percussore (per multipli di 3)		0 senza percussore (per multipli di 3)		0 con percussore (per multipli di 3)		1 senza percussore (per multipli di 3)		1 con percussore (per multipli di 3)	
	Tensione (VAC)	Codice	Tensione (VAC)	Codice	Tensione (VAC)	Codice	Tensione (VAC)	Codice	Tensione (VAC)	Codice	Tensione (VAC)	Codice
6	500	6601 0006										
10	500	6601 0010										
16	500	6601 0016										
20	500	6601 0020										
25	500	6601 0025										
32	500	6601 0032										
40	500	6601 0040										
50	500	6601 0050			500	6703 0050						
63	500	6601 0063			500	6703 0063						
80	500	6601 0080			500	6703 0080	690	6853 0080				
100			500	6693 0100	500	6703 0100	690	6853 0100	500	6713 0100	690	6863 0100
125			500	6693 0125	500	6703 0125	690	6853 0125	500	6713 0125	690	6863 0125
160			500	6693 0160	500	6703 0160	690	6853 0160	500	6713 0160	690	6863 0160
200					500	6703 0200	500	6853 0200	500	6713 0200	690	6863 0200
250									500	6713 0250	690	6863 0250
315									500	6713 0315	500	6863 0315

Designazione accessori

	Codice	Codice	Codice	Codice	Codice
Barretta di neutro	6420 0000	6420 0000	6421 0000	6421 0000	6421 0001

Calibro (A)	2 senza percussore (per multipli di 3)		2 con percussore (per multipli di 3)		3 senza percussore (a 1 pezzo)		3 con percussore (a 1 pezzo)		4 senza percussore (a 1 pezzo)		4 con percussore (a 1 pezzo)	
	Tensione (VAC)	Codice	Tensione (VAC)	Codice	Tensione (VAC)	Codice	Tensione (VAC)	Codice	Tensione (VAC)	Codice	Tensione (VAC)	Codice
160	500	6723 0160	690	6873 0160								
200	500	6723 0200	690	6873 0200								
250	500	6723 0250	690	6873 0250								
315	500	6723 0315	690	6873 0315	500	6733 0315	690	6883 0315				
400	500	6723 0400	690	6873 0400	500	6733 0400	690	6883 0400				
500	500	6723 0500	500	6873 0500	500	6733 0500	690	6883 0500				
630					500	6733 0630	500	6883 0630	500	6747 0630	500	6897 0630
800									500	6747 0800	500	6897 0800
1000											500	6897 1000
1250											500	6897 1200

Designazione accessori

	Codice	Codice	Codice	Codice	Codice
Barretta di neutro	6421 0002	6421 0002	6421 0003	6421 0003	6441 0005

Fusibili industriali

Curve gG e aM
da 0,5 a 1250 A

Accessori

Tubetto di neutro

Uso

Tubetto che equipaggia il polo neutro dei sezionatori con fusibili cilindrici.

3 taglie : 10 x 38, 14 x 51, 22 x 58.

Calibro (A)	Taglia del fusibile	Ordinare per multipli di	Codice
32	10 x 38	10	6019 0000
50	14 x 51	10	6029 0000
100	22 x 58	10	6039 0000



fusib_123

Barretta di neutro

Uso

Barretta che può essere montata sul polo di neutro, sulle basi o sui sezionatori con fusibili a coltello. 6 taglie: 000/00C/00-0-1-2-3-4.

Calibro (A)	Taglia del fusibile	Serraggio	Codice
160	000/00C/00	elastico	6420 0000
160	0	elastico	6421 0000
315	1	elastico	6421 0001
400	2	elastico	6421 0002
630	3	elastico	6421 0003
1250	4	bloccato	6441 0005



fusib_124

Pinza di estrazione

Uso

Sistemazione di estrazione dei fusibili a coltello dalla taglia 000 a 4.

Tipo	Codice
Pinza di estrazione	6401 0011

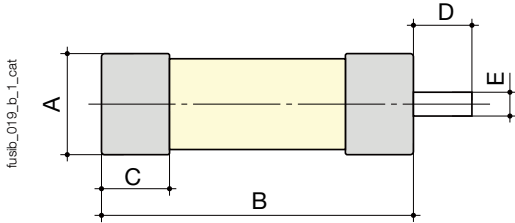


fusib_122

Dimensioni

Fusibili cilindrici (NF)

Senza percussore - con percussore

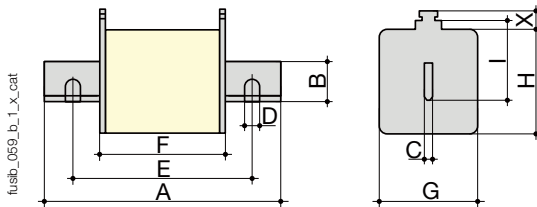


Dimensioni (mm) secondo la normativa IEC 60269-2-1

Taglia del fusibile	A	B	C	D	E
10 x 38	10,3	38	10,5		
14 x 51	14,3	51	13,8	7,5	3,8
22 x 58	22,2	58	16,2	7,5	3,8

Fusibili a coltello (NH)

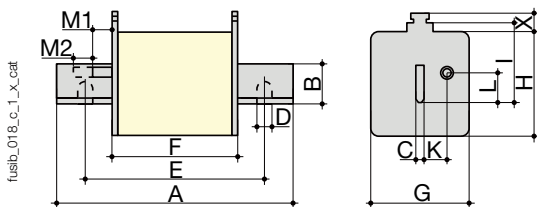
senza percussore



Dimensioni (mm) secondo la normativa IEC 60269-2-1

Taglia del fusibile	A max	B mini	C	D	E mini	F max	G max	H max	I	X mini
000/00C	80	15	6			54	21	41	35	11
00	80	15	6			54	30	48	35	11
0	127,5	15	6			68	40	48	35	11
1	137,5	20	6			75	52	53	40	11
2	152,5	25	6			75	60	61	48	11
3	152,5	32	6			75	75	76	60	11
4	203	49	8	16	150	90	105	110	87	11

con percussore



Dimensioni (mm) secondo la normativa IEC 60269-2-1

Taglia del fusibile	A max	B mini	C	D	E	F max	G max	H max	I	K	L	M1	M2 mini	X mini
0	127,5	15	6			68	39	47	35	11,5	14	25	13	11
1	137,5	20	6			75	52	53	40	13	14,5	25,5	13	11
2	152,5	25	6			75	60	61	48	16	14,5	25,5	13	11
3	152,5	32	6			75	75	76	60	21	14,5	25,5	13	11
4	203	49	8	16	150	90	105	110	87	24,5	14,5	35	13	11

Fusibili industriali

Curve gG e aM
da 0,5 a 1250 A

Curve caratteristiche dei fusibili di tipo gG

Diagramma di limitazione delle correnti

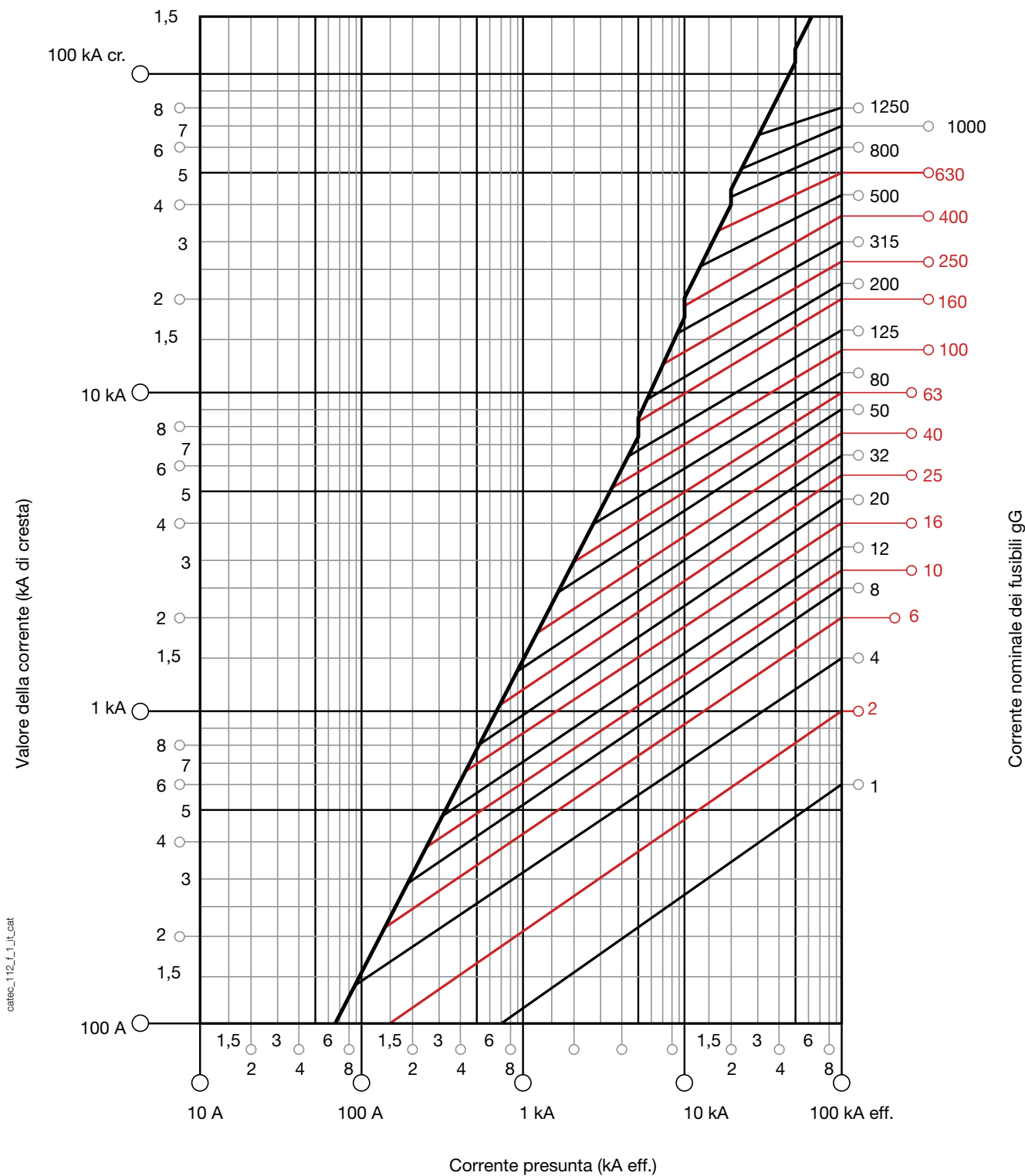
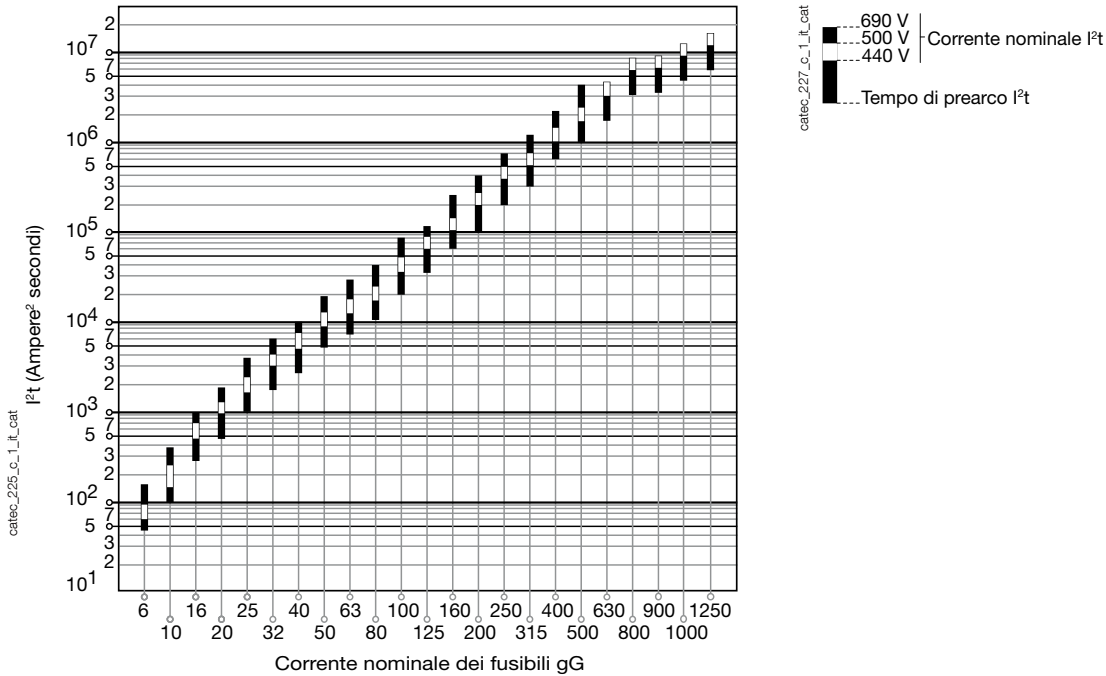
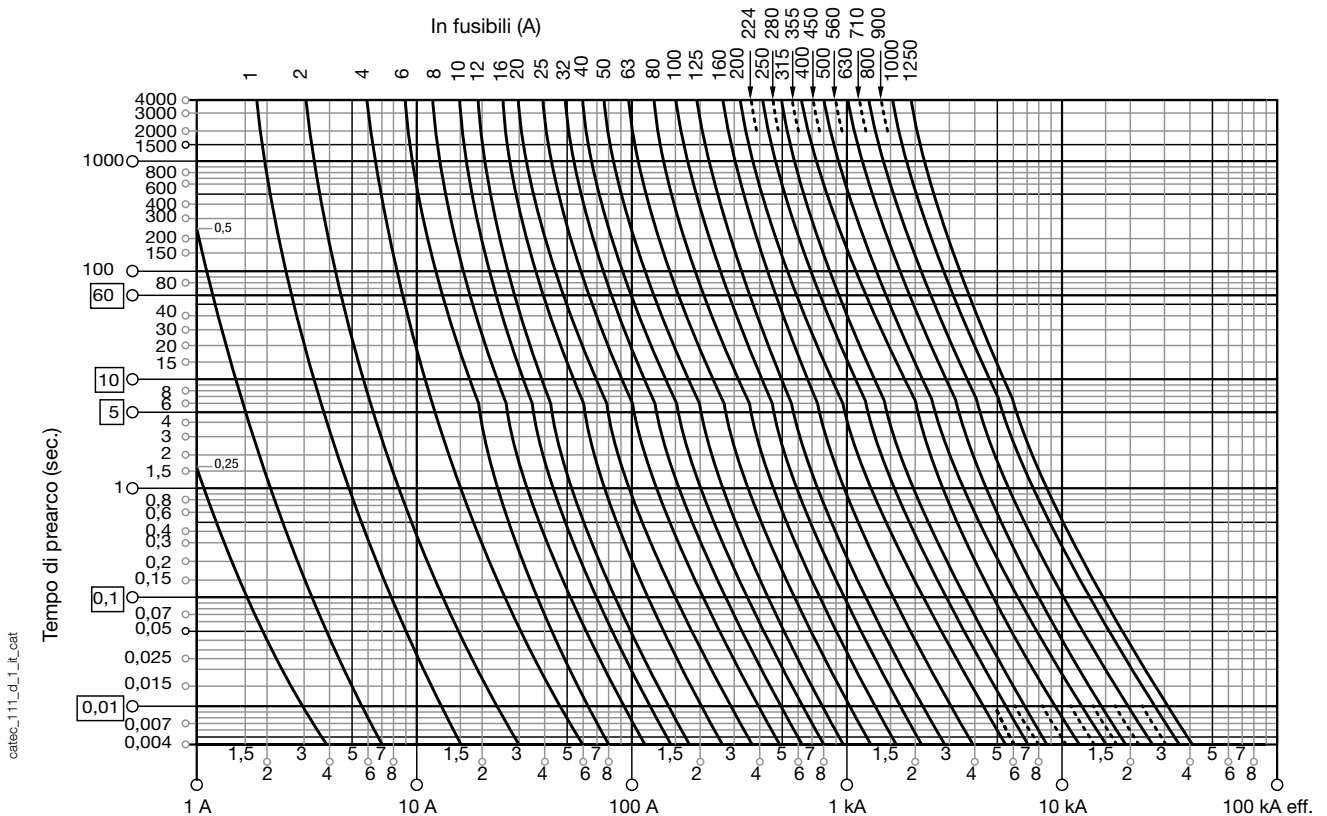


Diagramma di limitazione delle sollecitazioni termiche



Caratteristiche di funzionamento tempo/corrente

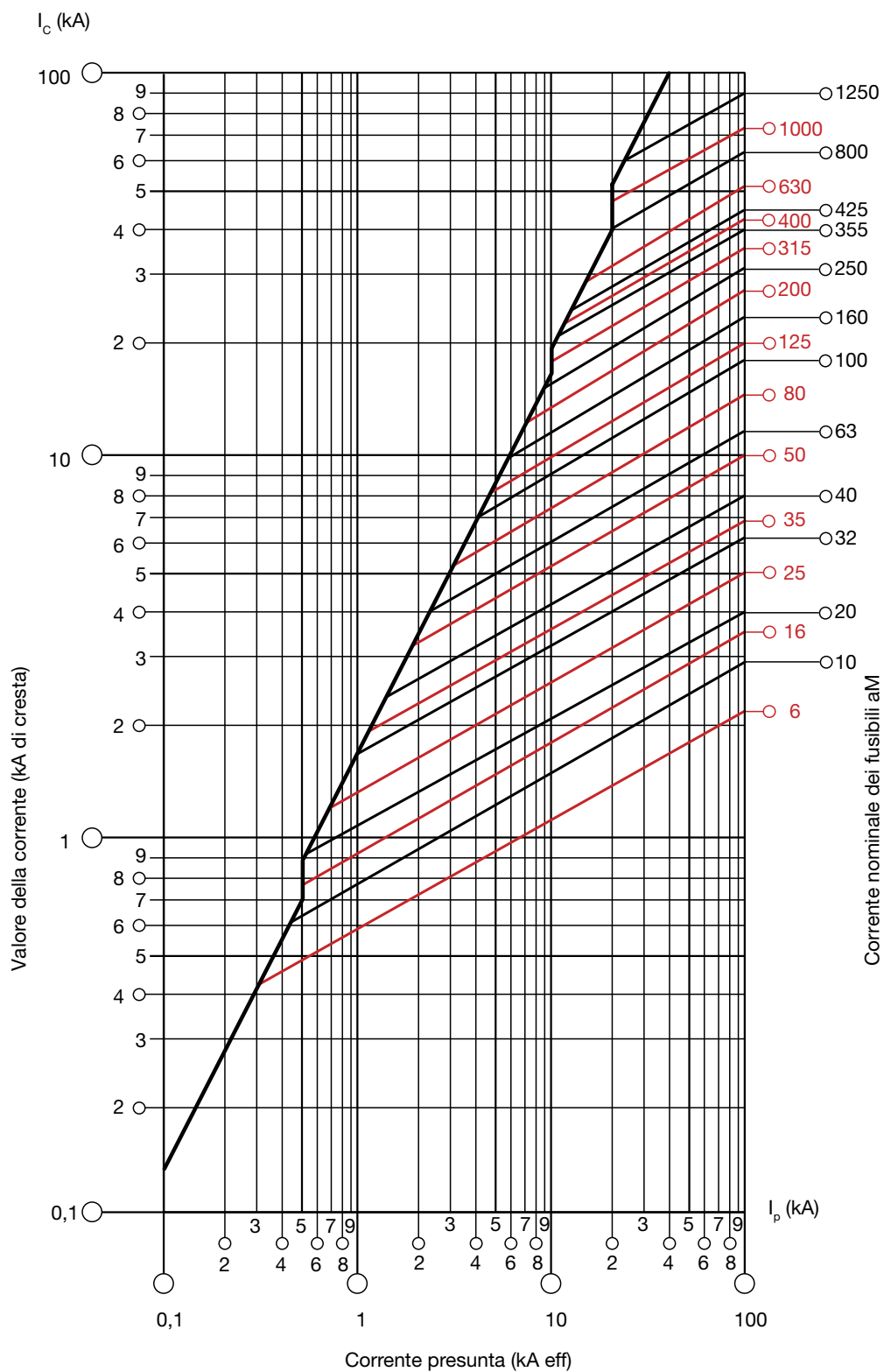


Fusibili industriali

Curve gG e aM
da 0,5 a 1250 A

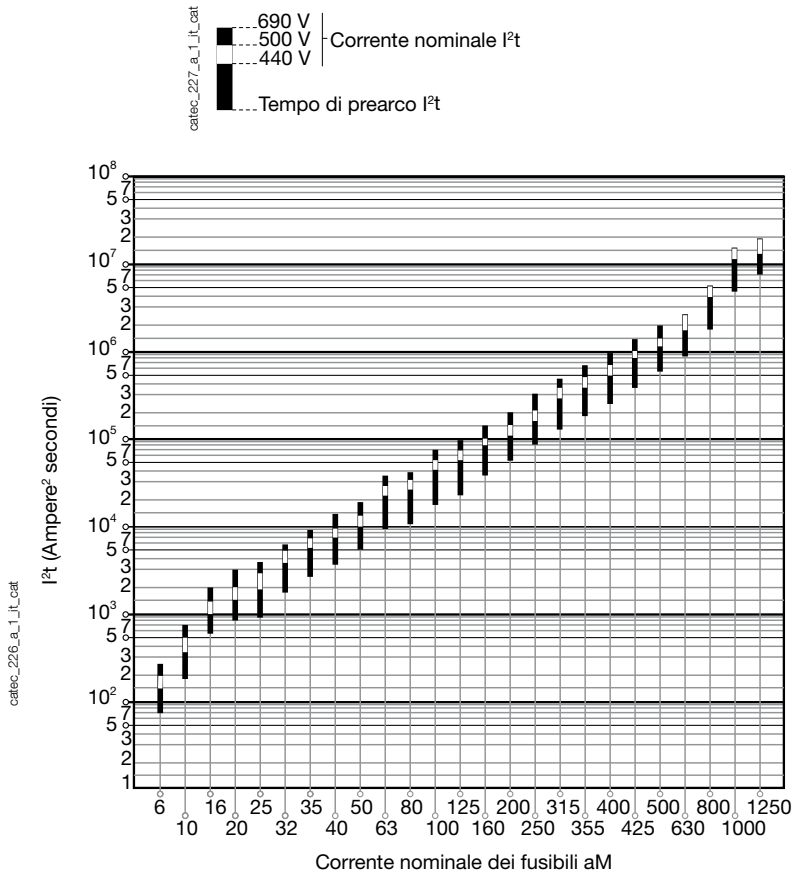
Curve caratteristiche dei fusibili di tipo aM

Diagramma di limitazione delle correnti



cathec_114_g_1_it_cat

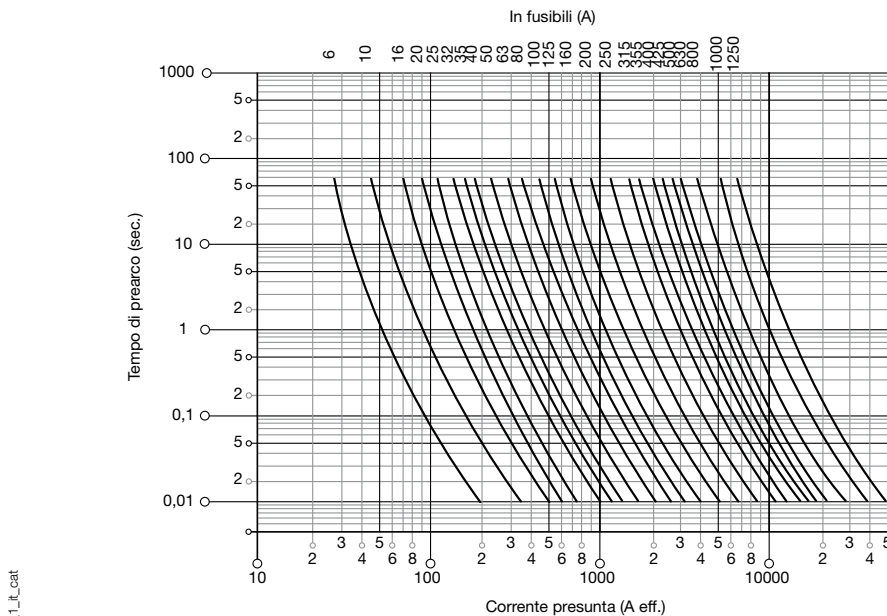
Diagramma di limitazione delle sollecitazioni termiche



Potenza dissipata senza percussore (W)

Corrente d'impiego In (A)	Taglia dei fusibili						
	000	00	0/0S	1	2	3	4
6	0,33		0,42				
10	0,52		0,67				
16	0,81		0,98				
20	0,92		1,04				
25	1,08		1,17				
32	1,42		1,67				
35	1,58		1,72				
40	1,68		1,91				
50		2,28	2,51				
63		2,9	3,35	3,2			
80		4,19	4,93	4,6			
100		5,09	5,72	5,7			
125		6,29	7,30	6,98	7,6		
160		7,73	9,50	9,2	9,7		
200			12,3	13,7	13,9		
224				14,0	14,0		
250				15,3	17,0		
315					26,0	20,6	18,8
355					25,2	23,9	
400					29,3	26,5	23,5
425						28,3	
500						35,8	34
630						56,9	49
800							70
1000							80
1250							108

Caratteristiche di funzionamento tempo/corrente



Fusibili ultra-rapidi (uR)

curve gR e aR
da 5 a 2000 A

fusib_063_b_1_cat



Fusibili di tipo uR
con o senza percussore

fusib_071_b_1_cat



Fusibile di tipo DIN 43620
a coltelli pieni

fusib_066_b_1_cat



Fusibile di tipo DIN 43653
(T/80), Forma T

fusib_072_b_1_cat



Fusibile di tipo K/50/80/110
A squadrette

fusib_075_b_1_cat



Fusibile di tipo
EK/76/86/91
A squadrette

fusib_076_b_1_cat



Fusibile di tipo
BK/50/75/80
Con foro filettato

fusib_070_b_1_cat



Fusibile di tipo BT/60
Con foro filettato

La soluzione ideale per

- > Proteggere i semiconduttori di potenza (variatori di velocità, inverter, ecc.)



Punti di forza

- > Prestazioni elevate
- > Maggiore affidabilità
- > Maggiore sicurezza
- > Indicazione della fusione del fusibile

Gamma estesa

- > Gamma degli apparecchi associati (FUSERBLOC, interruttori-sezionatori, basi per fusibili).
- > Altri modelli di fusibili uR disponibili su richiesta

Omologazioni e certificazioni⁽¹⁾

- > IEC 60269-1
- > NF EN 60269-1
- > IEC 60269-4
- > NF EN 60269-4
- > DIN EN 60269-4



(1) Codici dei prodotti in oggetto su richiesta.

Funzione

I **fusibili ultra-rapidi (uR)** assicurano la protezione dei semiconduttori di potenza e dei circuiti in tensione continua.

Vantaggi

Prestazioni elevate

- Altissimo potere di apertura fino a 300 kA.
- Altissima limitazione delle correnti di cortocircuito (e di conseguenza anche altissima diminuzione delle sollecitazioni termiche e meccaniche).
- Buona tenuta ai carichi ciclici.

Maggiore affidabilità

- Protezione assoluta nel tempo garantita dalla semplicità di fabbricazione e di funzionamento (effetto Joule).
- Nessun deterioramento delle caratteristiche del fusibile nel tempo.

Maggiore sicurezza

L'energia sprigionata durante l'eliminazione del guasto (fusione del fusibile) resta contenuta nella cartuccia (assenza di degassamento).

Indicatore della fusione del fusibile

Possibilità di adattare un contatto ausiliario per la segnalazione della fusione del fusibile (DDMM).

Riferimenti

Fusibili uR 690 VAC - Taglia 14 x 51

I _n valore eff. (A)	I ² t di pre-arco a freddo (A ² s)	I ² t di funzionamento a 690V eff. (A ² s)	Perdite a I _n (W)	Protezione	Da ordinare in multipli di	14 x 51 uR senza percussore	14 x 51 uR con percussore
						Codice	Codice
5	1,6	11	1,5	aR	10	170N 1405	
10	3,6	38,5	4	aR	10	170N 1410	170L 1410
15	8,6	70	5,5	aR	10	170N 1415	170L 1415
20	26	230	6	aR	10	170N 1420	170L 1420
25	46,5	375	7	aR	10	170N 1425	170L 1425
32	68	600	7,6	aR	10	170N 1432	170L 1432
40	84	750	8	aR	10	170N 1440	170L 1440
50	200	1800	9	aR	10	170N 1450	170L 1450

Accessori

	Codice	Codice
Interruttori-sezionatori con fusibili consigliati	FUSERBLOC	FUSERBLOC
Base portafusibili consigliata	RM 50	RMS 50

Fusibili uR 690 VAC - Taglia 22 x 58

I _n valore eff. (A)	I ² t di pre-arco a freddo (A ² s)	I ² t di funzionamento a 690V eff. (A ² s)	Perdite a I _n (W)	Protezione	Da ordinare in multipli di	22 x 58 uR senza percussore	22 x 58 uR con percussore
						Codice	Codice
20	19	260	5	aR	10	170N 2220	170L 2220
25	34	410	6	aR	10	170N 2225	170L 2225
32	53,5	605	8	aR	10	170N 2232	170L 2232
40	68	750	9	aR	10	170N 2240	170L 2240
50	135	1600	9,5	aR	10	170N 2250	170L 2250
63	280	3080	11	aR	10	170N 2263	170L 2263
80	600	6600	13,5	aR	10	170N 2280	170L 2280
100 ⁽¹⁾	1100	12500	16	aR	10	170N 2299	170L 2299

(1) Tensione: 600 VAC (IEC) / 700 VAC (UL)

Accessori

	Codice	Codice
Interruttori-sezionatori con fusibili consigliati	FUSERBLOC	FUSERBLOC
Base portafusibili consigliata	RM 100	RMS 100

Fusibili ultra-rapidi (uR)

curve gR e aR

da 5 a 2000 A

Riferimenti (seguito)

Fusibili uR 690 VAC - Taglia 000

I _n valore eff. (A)	I ² t di pre-arco a freddo (A ² s)	I ² t di funzionamento a 690 V eff. (A ² s)	Perdite a I _n (W)	Protezione	DIN 43653 (T/80) Forma T ⁽¹⁾	DIN 43620 Coltelli pieni ⁽²⁾
					Codice	Codice
10	3,8	25,5	3	gR	170M 1408	170M 1558
16	7,2	48	5,5	gR		170M 1559
20	11,5	78	7	gR		170M 1560
25	19	130	9	gR	170M 1411	170M 1561
32	40	270	10	gR	170M 1412	170M 1562
40	69	460	12	gR	170M 1413	170M 1563
50	115	770	15	gR	170M 1414	170M 1564
63	215	1450	16	gR	170M 1415	170M 1565
80	380	2550	19	aR	170M 1416	170M 1566
100	695	4650	24	aR	170M 1417	170M 1567
125	1200	8500	28	aR	170M 1418	170M 1568
160	2.300	16 000	32	aR	170M 1419	170M 1569
200	4200	28 000	37	aR	170M 1420	170M 1570
250	7750	51 500	42	aR	170M 1421	170M 1571
315	12 000	80 500	52	aR	170M 1422	170M 1572

(1) UL / CSA. - (2) UL.

Accessori

	Codice	Codice
Contatto ausiliario di fusione del fusibile	170H 0236	170H 0236
Base per fusibili consigliata	170H 1007	6500 1010 ⁽¹⁾
Interruttori-sezionatori con fusibili consigliati		FUSERBLOC

(1) Base bipolare per fusibili 160 A, taglia 00

Fusibili uR 690 VAC - Taglia 00

I _n valore eff. (A)	I ² t di pre-arco a freddo (A ² s)	I ² t di funzionamento a 690 V eff. (A ² s)	Perdite a I _n (W)	Protezione	DIN 43653 (T/80) Forma T	BT/60 Con foro filettato
					Codice	Codice
25	19	130	6	gR	170M 2658	
32	28,5	195	7	gR	170M 2659	
40	50	360	9	gR		
50	95	640	10	gR	170M 2661	
63	170	1200	12	gR	170M 2662	170M 2762
80	310	2100	15	gR	170M 2663	170M 2763
100	620	4150	20	aR	170M 2664 ⁽¹⁾	170M 2764
125	1000	6950	25	aR	170M 2665 ⁽¹⁾	170M 2765
160	1900	13 000	30	aR	170M 2666 ⁽¹⁾	170M 2766
200	3400	23 000	35	aR	170M 2667 ⁽¹⁾	170M 2767
250	6250	42 000	45	aR	170M 2668 ⁽¹⁾	
315	10 000	68 500	55	aR	170M 2669 ⁽¹⁾	
350	13 500	91 500	60	aR	170M 2670 ⁽¹⁾	
400	18 000	125 000	70	aR	170M 2671 ⁽¹⁾	170M 2771

(1) UL.

Accessori

	Codice	Codice
Contatto ausiliario di fusione fusibile	170H 0235	170H 0235
Base per fusibili consigliata	170H 1007	(1)

(1) Montaggio diretto sulla barra.

Fusibili uR 690 VAC - Taglia 0

I_n valore eff. (A)	I^2t di pre-arco a freddo (A ² s)	I^2t di funzionamento a 690 V eff. (A ² s)	Perdite a I_n (W)	Protezione	DIN 43620 Coltelli pieni Codice
16	3,8	25,5	5	aR	170M 7908
20	7,2	48	6	aR	170M 7909
25	11,5	78	7	aR	170M 7910
32	23,5	160	8	aR	170M 7911
40	40	270	9	aR	170M 7912
50	77	515	11	aR	170M 7913
63	115	770	14	aR	170M 7914
80	185	1250	18	aR	170M 7915
100	360	2450	21	aR	170M 7916
125	550	3700	26	aR	170M 7917
160	1100	7500	30	aR	170M 7918
200	2200	15 000	35	aR	170M 7919

Accessori

	Codice
Contatto ausiliario di fusione del fusibile	170H 0236
Base per fusibili consigliata	6501 1010 ⁽¹⁾
Interruttori-sezionatori con fusibili consigliati	FUSERBLOC

(1) Base unipolare per fusibili 160 A, taglia 0

Fusibili uR 690 VAC - Taglia 1*

I_n valore eff. (A)	I^2t di pre-arco a freddo (A ² s)	I^2t di funzionamento a 690 V eff. (A ² s)	Perdite a I_n (W)	Protezione	K/80	K/110	BK/50
					A squadrette	A squadrette	Con foro filettato
					Codice	Codice	Codice
63	115	770	14	aR			170M 3460 ⁽¹⁾
80	185	1250	18	aR	170M 3111 ⁽¹⁾	170M 3261 ⁽¹⁾	170M 3461 ⁽¹⁾
100	360	2450	21	aR	170M 3112 ⁽¹⁾	170M 3262 ⁽¹⁾	170M 3462 ⁽¹⁾
125	550	3700	26	aR			170M 3463 ⁽¹⁾
160	1100	7500	30	aR	170M 3114 ⁽¹⁾	170M 3264 ⁽¹⁾	170M 3464 ⁽¹⁾
200	2200	15 000	35	aR	170M 3115 ⁽¹⁾	170M 3265 ⁽¹⁾	170M 3465 ⁽¹⁾
250	4200	28 500	40	aR	170M 3116 ⁽¹⁾	170M 3266 ⁽¹⁾	170M 3466 ⁽¹⁾
315	7000	46 500	50	aR	170M 3117 ⁽¹⁾	170M 3267 ⁽¹⁾	170M 3467 ⁽¹⁾
350	10 000	68 500	55	aR		170M 3268 ⁽¹⁾	170M 3468 ⁽¹⁾
400	15 000	105 000	60	aR	170M 3119 ⁽¹⁾	170M 3269 ⁽¹⁾	170M 3469 ⁽¹⁾
450	21 000	140 000	65	aR			170M 3470 ⁽¹⁾
500	27 000	180 000	70	aR			170M 3471 ⁽¹⁾
550	34 000	230 000	75	aR	170M 3122 ⁽¹⁾		170M 3472 ⁽¹⁾
630	48 500	325 000	80	aR		170M 3273 ⁽¹⁾	170M 3473 ⁽¹⁾

(1) UL / CSA.

Accessori

	Codice	Codice	Codice
Contatto ausiliario di fusione del fusibile	170H 0069	170H 0069	170H 0069
Base per fusibili consigliata	170H 3004	170H 3006	⁽¹⁾
Interruttori-sezionatori con fusibili consigliati		FUSERBLOC	

(1) Montaggio diretto sulla barra.

Fusibili ultra-rapidi (uR)

curve gR e aR

da 5 a 2000 A

Riferimenti (seguito)

Fusibili uR 690 VAC - Taglia 1

I _n valore eff. (A)	I ² t di pre-arco a freddo (A ² s)	I ² t di funzionamento a 690 V ⁽³⁾ eff. (A ² s)	Perdite a I _n (W)	Protezione	K/80 A squadrette Codice	K/110 A squadrette Codice	DIN 43620 Coltelli pieni Codice	BK/50 Con foro filettato Codice
40	40	285	4	aR			170M 3808 ⁽¹⁾	
50	78	550	4,5	aR			170M 3809 ⁽¹⁾	
63	120	850	6,5	aR			170M 3810 ⁽¹⁾	
80	185	1350	8,5	aR			170M 3811 ⁽¹⁾	
100	360	2600	10	aR			170M 3812 ⁽¹⁾	
125	550	3900	11	aR			170M 3813 ⁽¹⁾	
160	1150	8250	12	aR			170M 3814 ⁽¹⁾	
200	1650	11 500	45	aR		170M 4258 ⁽²⁾		170M 4458 ⁽²⁾
200	2300	16 500	12,5	aR			170M 3815 ⁽¹⁾	
250	3100	21 000	55	aR	170M 4109 ⁽²⁾	170M 4259 ⁽²⁾		
250	4350	31 000	16	aR			170M 3816 ⁽¹⁾	
315	6200	42 000	58	aR	170M 4110 ⁽²⁾	170M 4260 ⁽²⁾		170M 4460 ⁽²⁾
315	7300	52 000	20	aR			170M 3817 ⁽¹⁾	
350	10 000	73 000	21,5	aR			170M 3818 ⁽¹⁾	
350	8500	59 000	60	aR				170M 4461 ⁽²⁾
400	13 500	91 500	65	aR	170M 4112 ⁽²⁾	170M 4262 ⁽²⁾		170M 4462 ⁽²⁾
400	16 000	115 000	23	aR			170M 3819 ⁽¹⁾	
450	17 000	120 000	70	aR	170M 4113 ⁽²⁾	170M 4263 ⁽²⁾		170M 4463 ⁽²⁾
500	25 000	170 000	72	aR	170M 4114 ⁽²⁾			
550	34 000	230 000	75	aR	170M 4115 ⁽²⁾	170M 4265 ⁽²⁾		170M 4465 ⁽²⁾
630	52 000	350 000	80	aR	170M 4116 ⁽²⁾	170M 4266 ⁽²⁾		170M 4466 ⁽²⁾
700	69 500	465 000	85	aR	170M 4117 ⁽²⁾	170M 4267 ⁽²⁾		170M 4467 ⁽²⁾
800	105 000	725 000	95	aR		170M 4268 ⁽²⁾		170M 4468 ⁽²⁾

(1) UL. - (2) UL / CSA. - (3) Solo per DIN 43620. Per altri I²t a 660 V.

Accessori

	Codice	Codice	Codice	Codice
Contatto ausiliario di fusione del fusibile	170H 0069	170H 0069	170H 0236	170H 0069
Base per fusibili consigliata	170H 3004	170H 3006	6501 1011 ⁽¹⁾	⁽²⁾
Interruttori-sezionatori con fusibili consigliati		FUSERBLOC	FUSERBLOC	

(1) Base unipolare per fusibili 250 A, taglia 1

(2) Montaggio diretto sulla barra.

(Vedi page 236)

Fusibili uR 690 VAC - Taglia 2

I _n valore eff. (A)	I ² t di pre-arco a freddo (A ² s)	I ² t di funzionamento a 690 V eff. (A ² s)	Perdite a I _n (W)	Protezione	K/80 A squadrette Codice	K/110 A squadrette Codice	DIN 43620 Coltelli pieni Codice	BK/50 Con foro filettato Codice
200	1200	8200	50	aR			170M 5804 ⁽¹⁾⁽⁴⁾	
250	2450	16 500	55	aR			170M 5805 ⁽¹⁾⁽⁴⁾	
315	4950	33 000	60	aR			170M 5806 ⁽¹⁾⁽⁴⁾	
350	7000	46 500	60	aR			170M 5807 ⁽¹⁾⁽⁴⁾	
400	11 000	74 000	65	aR	170M 5108 ⁽²⁾	170M 5258 ⁽²⁾		170M 5458 ⁽²⁾
450	15 500	105 000	70	aR		170M 5259 ⁽²⁾		170M 5459 ⁽²⁾
500	21 500	145 000	75	aR	170M 5110 ⁽²⁾	170M 5260 ⁽²⁾		170M 5460 ⁽²⁾
550	28 000	190 000	80	aR	170M 5111 ⁽²⁾	170M 5261 ⁽²⁾		170M 5461 ⁽²⁾
630	41 000	275 000	90	aR		170M 5262 ⁽²⁾		170M 5462 ⁽²⁾
700	60 500	405 000	95	aR		170M 5263 ⁽²⁾		170M 5463 ⁽²⁾
800	86 000	575 000	105	aR		170M 5264 ⁽²⁾		170M 5464 ⁽²⁾
900	125 000	840 000	110	aR		170M 5265 ⁽²⁾		170M 5465 ⁽²⁾
1000 ⁽³⁾	180 000	1 250 000	115	aR		170M 5266 ⁽²⁾		170M 5466 ⁽²⁾
1100 ⁽³⁾	245 000	1 600 000	120	aR		170M 5267 ⁽²⁾		170M 5467 ⁽²⁾
1250	365 000	2 400 000	130	aR				170M 5468 ⁽²⁾
400	11 000	79 000	65	aR			170M 5808 ⁽¹⁾	
450	16 000	115 000	70	aR			170M 5809 ⁽¹⁾	
500	21 500	155 000	75	aR			170M 5810 ⁽¹⁾	
550	29 000	215 000	80	aR			170M 5811 ⁽¹⁾	
630	41 000	295 000	90	aR			170M 5812 ⁽¹⁾	
700	60 500	430 000	95	aR			170M 5813 ⁽¹⁾	

(1) UL. - (2) UL / CSA. - (3) 1100 A e 1250 A, a 600 V, I²t a 600 V. - (4) Applicare un fattore di correzione dovuto al declassamento di 0,6.

Accessori

	Codice	Codice	Codice	Codice
Contatto ausiliario di fusione del fusibile	170H 0069	170H 0069	170H 0236	170H 0069
Base per fusibili consigliata	170H 3004	170H 3006	6501 1012 ⁽¹⁾	⁽²⁾
Interruttori-sezionatori con fusibili consigliati		FUSERBLOC	FUSERBLOC	FUSERBLOC

(1) Base unipolare per fusibili 400 A, taglia 2

(2) Montaggio diretto sulla barra.

Fusibili uR 690 VAC - Taglia 3

I _n valore eff. (A)	I ² t di pre-arco a freddo (A ² s)	I ² t di funzionamento a 690 V eff. (A ² s)	Perdite a I _n (W)	Protezione	K/80	K/110	DIN 43620	BK/50
					A squadrette ⁽¹⁾	A squadrette ⁽¹⁾	Coltelli pieni ⁽²⁾	Con foro filettato ⁽¹⁾
					Codice	Codice	Codice	Codice
500	14 000	95 000	95	aR		170M 6258	170M 6808	170M 6458
550	19 500	135 000	100	aR			170M 6809	
630	31 000	210 000	105	aR	170M 6110	170M 6260	170M 6810	170M 6460
700	44 500	300 000	110	aR		170M 6261	170M 6811	170M 6461
800	69 500	465 000	115	aR	170M 6112	170M 6262	170M 6812	170M 6462
900	100 000	670 000	120	aR		170M 6263	170M 6813	170M 6463
1000	140 000	945 000	125	aR		170M 6264	170M 6814	170M 6464
1100	190 000	1300 000	130	aR	170M 6115	170M 6265		170M 6465
1250	290 000	1950 000	140	aR	170M 6116	170M 6266	170M 8554	170M 6466
1400	370 000	2450 000	155	aR		170M 6267		170M 6467
1500	460 000	3100 000	160	aR	170M 6118	170M 6268		170M 6468
1600	580 000	3900 000	160	aR	170M 6119	170M 6269		170M 6469
1800 ⁽⁵⁾	880 000	5250 000	165	aR				170M 6470 ⁽³⁾
2000 ⁽⁶⁾	1150 000	6350 000	175	aR	170M 6121 ⁽⁴⁾			170M 6471 ⁽⁴⁾

(1) UL / CSA.

(2) UL.

(3) Tensione nominale 600 VAC.

(4) Tensione nominale 550 VAC.

(5) A 600 V, I²t a 600 V.

(6) A 550 V, I²t a 550 V.

Accessori

	Codice	Codice	Codice	Codice
Contatto ausiliario di fusione del fusibile	170H 0069	170H 0069	170H 0236	170H 0069
Base per fusibili consigliata	170H 3004	170H 3006	6501 1013 ⁽¹⁾	⁽²⁾
Interruttori-sezionatori con fusibili consigliati		FUSERBLOC	FUSERBLOC	FUSERBLOC

(1) Base unipolare per fusibili 630 A, taglia 3

(2) Montaggio diretto sulla barra.

Fusibili uR 1000 VAC - Taglia 00

I _n valore eff. (A)	I ² t di pre-arco a freddo (A ² s)	I ² t di funzionamento a 1000 V eff. (A ² s)	Perdite a I _n (W)	Protezione	DIN 43620
					Coltelli pieni
					Codice
10	3,8	23	5	aR	170M 2672
20	15	110	8,5	aR	170M 2673
25	28,5	210	9,5	aR	170M 2674
32	53	390	11	aR	170M 2675
35	69	500	12	aR	170M 2676
40	105	760	13	aR	170M 2677
50	215	1550	14	aR	170M 2678
63	380	2750	16	aR	170M 2679
80	815	5900	18	aR	170M 2680
100	1550	11 500	21	aR	170M 2681
125	3000	22000	23	aR	170M 2682
160	6250	45000	26	aR	170M 2683
200	12000	86500	31	aR	170M 2684

Accessori

	Codice
Contatto ausiliario di fusione del fusibile	170H 0236
Base per fusibili consigliata	6500 1010 ⁽¹⁾
Interruttori-sezionatori con fusibili consigliati	FUSERBLOC

(1) Base unipolare per fusibili 160 A, taglia 00

Fusibili ultra-rapidi (uR)

curve gR e aR

da 5 a 2000 A

Riferimenti (seguito)

Fusibili uR 1250 VAC - Taglia 1*

I _n valore eff. (A)	I ² t di pre-arco a freddo (A ² s)	I ² t di funzionamento a 1250 V eff. (A ² s)	Perdite a I _n (W)	Protezione	K/110
					A squadrette ⁽¹⁾
					Codice
50	135	1100	15	aR	170M 3238
63	215	1750	20	aR	170M 3239
80	420	3350	25	aR	170M 3240
100	750	5950	30	aR	170M 3241
125	1450	11 500	35	aR	170M 3242
160	2600	21 000	40	aR	170M 3243
200	5150	41 000	45	aR	170M 3244
250	9200	73 000	55	aR	170M 3245
315	18 500	150 000	60	aR	170M 3246
350	27 000	220 000	65	aR	170M 3247
400	53 000	335 000	70	aR	170M 3248

(1) UL.

Accessori

	Codice
Contatto ausiliario di fusione del fusibile	170H 0069
Base per fusibili consigliata	170H 3006

Fusibili uR 1250 VAC - Taglia 1

I _n valore eff. (A)	I ² t di pre-arco a freddo (A ² s)	I ² t di funzionamento a 1250 V eff. (A ² s)	Perdite a I _n (W)	Protezione	K/110
					A squadrette ⁽¹⁾
					Codice
160	1900	15 500	45	aR	170M 4238
200	3800	30 000	50	aR	170M 4239
250	7750	61 500	60	aR	170M 4240
315	15 000	120 000	65	aR	170M 4241
350	20 000	165 000	70	aR	170M 4242
400	29 500	235 000	75	aR	170M 4243
450	42 000	335 000	80	aR	170M 4244
500	69 500	435 000	85	aR	170M 4245
550	95 000	590 000	95	aR	170M 4246

(1) UL.

Accessori

	Codice
Contatto ausiliario di fusione del fusibile	170H 0069
Base per fusibili consigliata	170H 3006

Fusibili uR 1250 VAC - Taglia 2

I_n valore eff. (A)	I^2t di pre-arco a freddo (A ² s)	I^2t di funzionamento a 1250 V eff. (A ² s)	Perdite a I_n (W)	Protezione	K/110 A squadrette ⁽¹⁾ Codice
250	6500	51 500	65	aR	170M 5238
315	13 000	105 000	75	aR	170M 5240
350	16 500	135 000	80	aR	170M 5241
400	23 000	180 000	85	aR	170M 5242
500	48 000	380 000	95	aR	170M 5244
630	115 000	730 000	110	aR	170M 5246
700	160 000	1050 000	115	aR	170M 5247
800	245 000	1550 000	120	aR	170M 5248
900	360 000	1750 000	125	aR	170M 5249 ⁽²⁾
1000	480 000	2350 000	135	aR	170M 5250 ⁽²⁾

(1) UL.

(2) A 1100 V, I^2t a 1000 V.

Accessori

	Codice
Contatto ausiliario di fusione del fusibile	170H 0069
Base per fusibili consigliata	170H 3006

Fusibili uR 1250 VAC - Taglia 3

I_n valore eff. (A)	I^2t di pre-arco a freddo (A ² s)	I^2t di funzionamento a 1250 V eff. (A ² s)	Perdite a I_n (W)	Protezione	K/110 A squadrette ⁽¹⁾ Codice
500	39 000	310 000	105	aR	170M 6242
550	55 000	435 000	110	aR	170M 6243
630	83 500	665 000	115	aR	170M 6244
700	115 000	940 000	120	aR	170M 6245
800	205 000	1300 000	125	aR	170M 6246
900	305 000	1900 000	130	aR	170M 6247
1000	450 000	2750 000	135	aR	170M 6248
1100	575 000	3600 000	140	aR	170M 6249
1250	810 000	3950 000 ⁽⁴⁾	145	aR	170M 6250 ⁽²⁾

(1) UL.

(2) A 1100 V, I^2t a 1000 V.

Accessori

	Codice
Contatto ausiliario di fusione del fusibile	170H 0069
Base per fusibili consigliata	170H 3006

Fusibili ultra-rapidi (uR)

curve gR e aR

da 5 a 2000 A

Accessori

Contatto ausiliario di fusione del fusibile

Collegamento

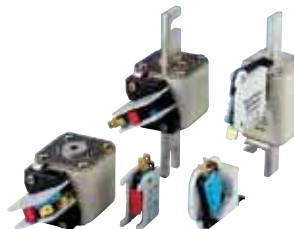
Morsetti fast-on, 6,3 x 0,8 mm.

Principio elettrico

Un contatto ausiliario rileva la fusione del fusibile.

Caratteristiche elettriche

Tensione (VAC)	Corrente nominale (A)
250	2

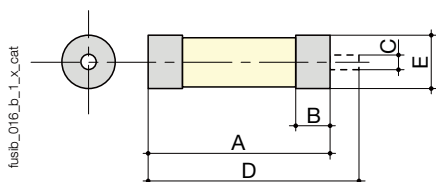


fusib_061_a_1_cat

Dimensioni

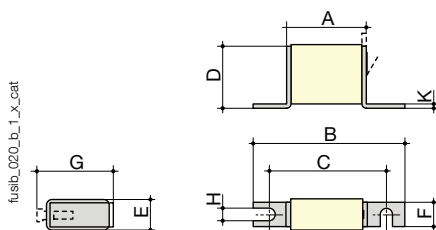
Fusibili uR 690 VAC

14 x 51 e 22 x 58



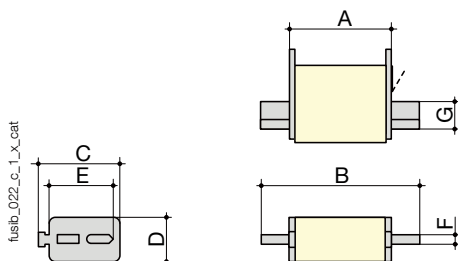
Taglia del fusibile	A	B	C	D	E
14 x 51	51	11	4	59	Ø 14,3
22 x 58	58	15	4	66	Ø 22,2

DIN 43653 e T/80



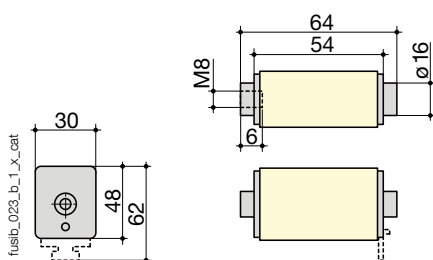
Taglia del fusibile	A	B	C	D	E	F	G	H	K
000	54	100	78	40	21	20	51	8	2
00	54	100	78	51	30	28	67	10	2

DIN 43620



Taglia del fusibile	A	B	C	D	E	F	G
000	54	79	48	21	35	6	15
00	46	79	60	30	35	6	15
0	68	125	60	35	35	6	15
1	71	135	58	45	40	6	20
2	72	150	71	55	48	6	26
3	72	150	88	76	60	6	33

BT/60

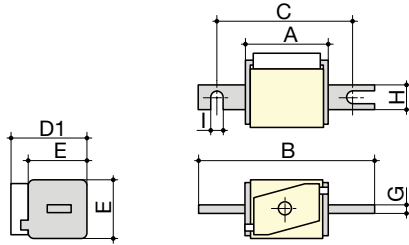


Dimensioni (seguito)

Fusibili uR 690 VAC (seguito)

K/80 e K/110

fusib_024_b_1_x_cat



K/80

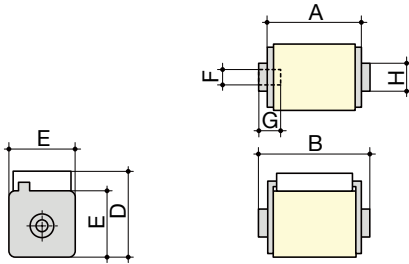
Taglia del fusibile	A	B	C	D1	E	G	H	I
1*	50	104	78	59	45	6	22	11
1	50	108	78	69	53	6	25	11
2	50	108	78	77	61	6	25	11
3	51	109	78	92	76	6	30	11

K/110

Taglia del fusibile	A	B	C	D1	E	G	H	I
1*	50	134	108	59	45	6	22	11
1	50	138	108	69	53	6	25	11
2	50	138	108	77	61	6	25	11
3	51	139	108	92	76	6	30	11

BK/50

fusib_030_b_1_x_cat



Taglia del fusibile	A	B	D	E	F	G	H
1*	50	51	59	45	M8	5	Ø 17
1	50	51	59	53	M8	8	Ø 20
2	50	51 ⁽¹⁾	77	61	M10	10	Ø 24
3	51	53 ⁽²⁾	92	76	M12	10	Ø 30

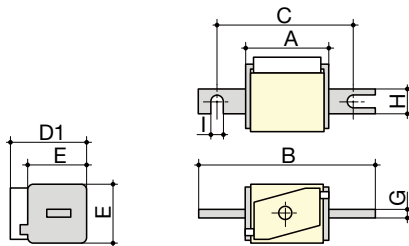
(1) B = 65 mm per calibri da 1100 a 1250 A.

(2) B = 65 mm per calibri da 1600 a 2000 A.

Fusibili uR 1250 VAC

K/110

fusib_163_a_1_x_cat



Taglia del fusibile	A	B	C	D1	E	G	H	I
1*	80	138	108	59	45	6	20	11
1	80	138	108	69	53	6	25	11
2	80	138	108	77	61	6	25	11
3	81	139	108	92	76	6	30	11

RM PV

Sezionatori con fusibili

per fusibili fotovoltaici cilindrici 10 x 38 e 14 x 51



RM PV 10 x 38
32 A



RM PV 14 x 51
50 A

La soluzione ideale per

- > Dai piccoli impianti ai grandi parchi fotovoltaici



Punti di forza

- > Sicurezza rinforzata
- > Prodotto progettato per le applicazioni fotovoltaiche
- > Formato e accessori specifici

Conformità alle norme

- > IEC 60269
- > NF EN 60269-1
- > VDE 0636-10
- > DIN 43620
- > File E470731 UL 4248-18
- > CSA 265615



Funzione

Gli **RM PV** sono dei sezionatori con fusibili modulari unipolari per fusibili cilindrici di tipo gPV. Assicurano il sezionamento di sicurezza e la protezione contro le sovracorrenti legate alle correnti inverse dei circuiti fotovoltaici a corrente continua.

Gli **RM PV** sono dei sezionatori con fusibili con o senza segnalazione luminosa per fusibili senza percussore.

Vantaggi

Sicurezza rinforzata

- Tensione nominale di 1000 VDC.
- Materiali termoplastici autoestinguibili.
- Protezione IP2X.

Formato e accessori specifici

- Taglio modulare 45 mm.
- Lucchettaggio possibile con accessorio.

Prodotto progettato per applicazioni fotovoltaiche

Protezione contro le correnti inverse tramite l'utilizzo di fusibili gPV dedicati alle applicazioni fotovoltaiche.

Riferimenti

N° di poli	32 A 10 x 38		50 A 14 x 51	
	Da ordinare in multipli di	Codice	Da ordinare in multipli di	Codice
1 P	12	57PV 0001 ⁽¹⁾	6	56PV 1401
1 Polo con segnalazione visiva	12	57PV 0L01 ⁽¹⁾		

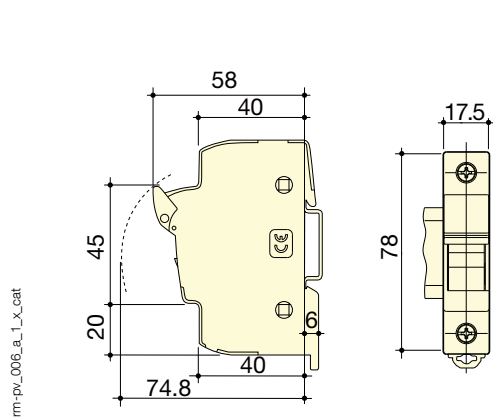
(1) Certificati UL e CSA.

Caratteristiche secondo la norma IEC 60269-2

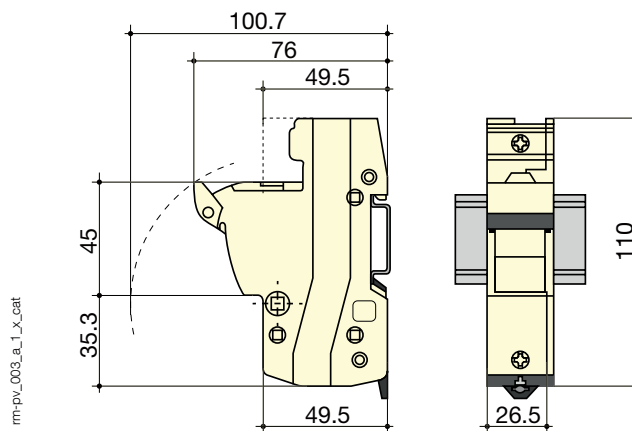
Corrente termica I_{th}	32 A	50 A
Taglia del fusibile	10 x 38	14 x 51
Tensione nominale di isolamento U_i (V)	1000	1000
Calibro del fusibile		
Calibro del fusibile (A)	1 ... 20	25 ... 32
Potenza		
Potenza nominale dissipabile (W)	3	5
Coefficiente di declassamento della corrente di impiego per N° di poli affiancati		
N = 1 ... 3	1	1
N = 4 ... 6	0,8	0,8
N = 7 ... 9	0,7	0,7
N ≥ 10	0,6	0,6
Collegamento		
Sezione minima dei cavi in rame (mm ²)	0,75	1,5
Sezione massima dei cavi rigidi in rame (mm ²)	10	35
Coppia di serraggio (Nm)	2,5	3
Caratteristiche dimensionali		
Peso 1 P (kg)	0,057	0,15

Dimensioni

RM PV 10 x 38



RM PV 14 x 51



Basi PV

Basi porta-fusibili per impianti fotovoltaici

per fusibili NH gPV da 32 a 500 A, fino a 1500 VDC



Base
taglia 1, 1500 VDC



Base
taglia 3L, 1500 VDC

La soluzione per

- > Dai piccoli impianti ai grandi parchi fotovoltaici



I punti forti

- > Sicurezza rinforzata
- > Prodotto dedicato agli impianti fotovoltaici
- > Indicazione della fusione del fusibile
- > Differenti tipi di fissaggio

Conformità alle norme

- > IEC 60269
- > NF EN 60269-1
- > VDE 0636-10
- > DIN 43620



Funzione

Le **basi PV** SOCOMEC sono supporti fissi, unipolari per fusibili a cottello dedicati ad impianti fotovoltaici.

Vantaggi

Sicurezza rinforzata

- Tensione nominale di 1000 o 1500 VDC.
- Materiali termoplastici autoestinguibili.
- Kit IP2X (a seconda del modello).

Prodotto dedicato agli impianti fotovoltaici

Protezione contro le correnti inverse grazie ai fusibili gPV dedicati alle applicazioni fotovoltaiche.

Indicazione della fusione del fusibile

Possibilità di recuperare l'informazione di fusione dei fusibili (vedere capitolo Fusibili fotovoltaici).

Differenti tipi di fissaggio

Possibilità di fissaggio al fondo dell'armadio o su guida DIN (a seconda dei modelli).

Riferimenti

Base da fissare con viti

Calibro Taglia dei fusibili N° di poli	200 A NH1 / 1000 VDC Codice	250 A NH2 / 1000 VDC Codice	400 A NH3 / 1000 VDC Codice	500 A 3L / 1500 VDC Codice
1 P	65PV 1011	65PV 1002	65PV 1003	65PV 1113

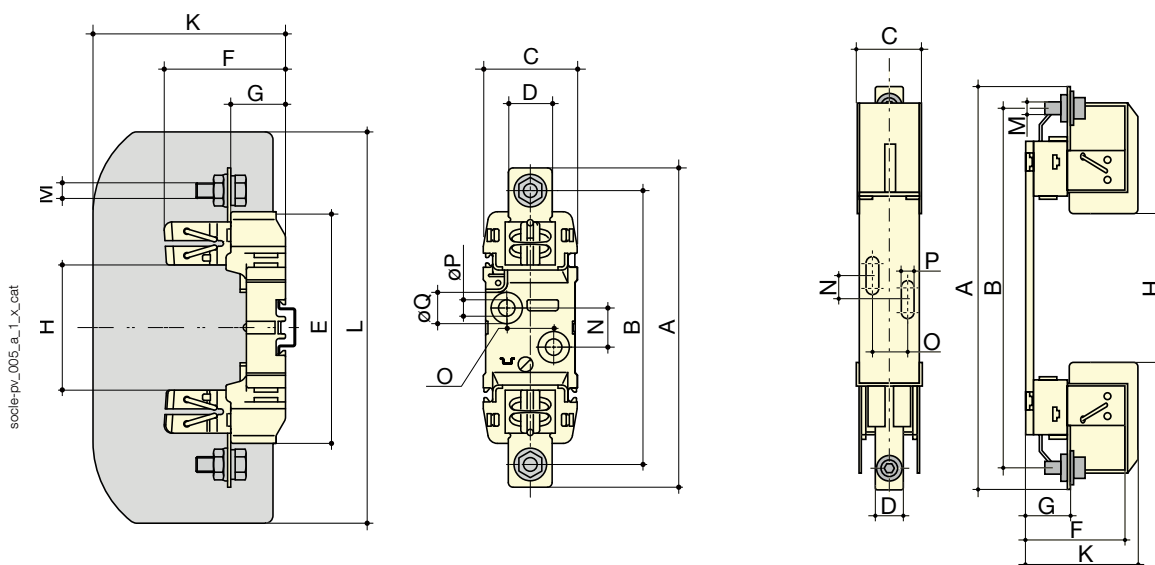
Accessori per fusibili di taglia NH1	Codice	Codice	Codice
Blocco di collegamento - 1 pezzo	6500 0031	6500 0031	6500 0032
Separatore tra le fasi - 1 pezzo	6500 0003	6500 0003	6500 0004
Coprimorsetti - 1 pezzo	6500 0012	6500 0013	6500 0014
Schermo fusibile - 1 pezzo	6500 0022	6500 0022	6500 0023
Kit IP20 1 P	6511 1011 ⁽¹⁾	6511 1012	6511 1013

(1) Kit IP20 unipolare composto da 2 blocchi di collegamento, 2 schermi interfasi, 2 coprimorsetti e 1 schermo fusibile. Non compatibile con i CA.

Dimensioni

da 200 a 400 A taglia NH1, NH2 e NH3 / 1000 VDC

da 500 A taglia 3L / 1500 VDC



Calibro (A)	Taglia dei fusibili	A	B	C	D	E	F	G	H	K	L	M	N	O	P	Q
200	NH1	200	175	60	28	148	77.5	35	80	123	250	M10	25	30	10.5	20.5
250	NH2	225	200	60	32	148	88	35	80	123	250	M12	25	30	10.5	20.5
400	NH3	240	210	60	38	148	97	35	80	143	270	M12	25	30	10.5	20.5
500	3L	307	270	68	40	-	103	38	140	-	-	M12	25	30	10.5	-

Fusibili fotovoltaici

Curva gPV

da 10 a 600 A, fino a 1000 VDC



Funzione

I fusibili gPV **SOCOMECC** assicurano la protezione degli impianti fotovoltaici dalle sovracorrenti provocate dalle correnti inverse che possono essere generate da questi sistemi.

Vantaggi

Elevato potere di interruzione

Fino a 50 kA a 1000 VDC.

Prodotto progettato per le applicazioni fotovoltaiche

Range di funzionamento adattati alle basse sovracorrenti specifiche degli impianti fotovoltaici.

Maggiore affidabilità

- Protezione assoluta nel tempo garantita dalla semplicità di fabbricazione e di funzionamento (effetto Joule).
- Nessun deterioramento delle caratteristiche del fusibile nel tempo.

Maggiore sicurezza

L'energia sprigionata durante l'eliminazione del guasto (fusione del fusibile) resta contenuta nella cartuccia (assenza di degassamento).

Ciò che occorre sapere

Caratteristiche utilizzate

- I_{SC} : corrente di cortocircuito della stringa.
- $I_{SC\ MAX}$: corrente di cortocircuito della stringa dovuta alla massima intensità di irraggiamento solare.
- I_{RM} : massima corrente inversa ammissibile.
- I_n : calibro o corrente nominale del fusibile (a 25 °C in una base portafusibile RM).
- N_c : numero di stringhe in parallelo.
- U_g : tensione massima di impiego del fusibile.
- $U_{OC\ MAX}$: tensione massima a circuito aperto in condizione di temperatura minima.

Quando usare la protezione

Una stringa FV richiede una protezione contro le sovracorrenti quando la propria caratteristica massima di corrente inversa ammissibile (I_m) è inferiore alla corrente generata dal resto dell'impianto (corrente generata dalle altre "Nc-1" stringhe).

Come usare la protezione

La protezione dalle sovracorrenti implica garantire che entrambe le polarità siano funzionalmente messe a terra, indipendentemente dal fatto che la DC sia collegata o meno.

La soluzione ideale per

- > Protezione fotovoltaica



Punti di forza

- > Alto potere di interruzione per tensioni fino a 1000 VDC
- > Prodotto progettato per le applicazioni fotovoltaiche
- > Maggiore affidabilità
- > Maggiore sicurezza

Gamma estesa

- > Gamma di sezionatori e basi associate, pettini e accessori di collegamento dedicati

Conformità alle norme

- > IEC 60269-6
- > IEC 60269-1
- > IEC 60269-2



Come scegliere correttamente i fusibili di protezione

Tensione

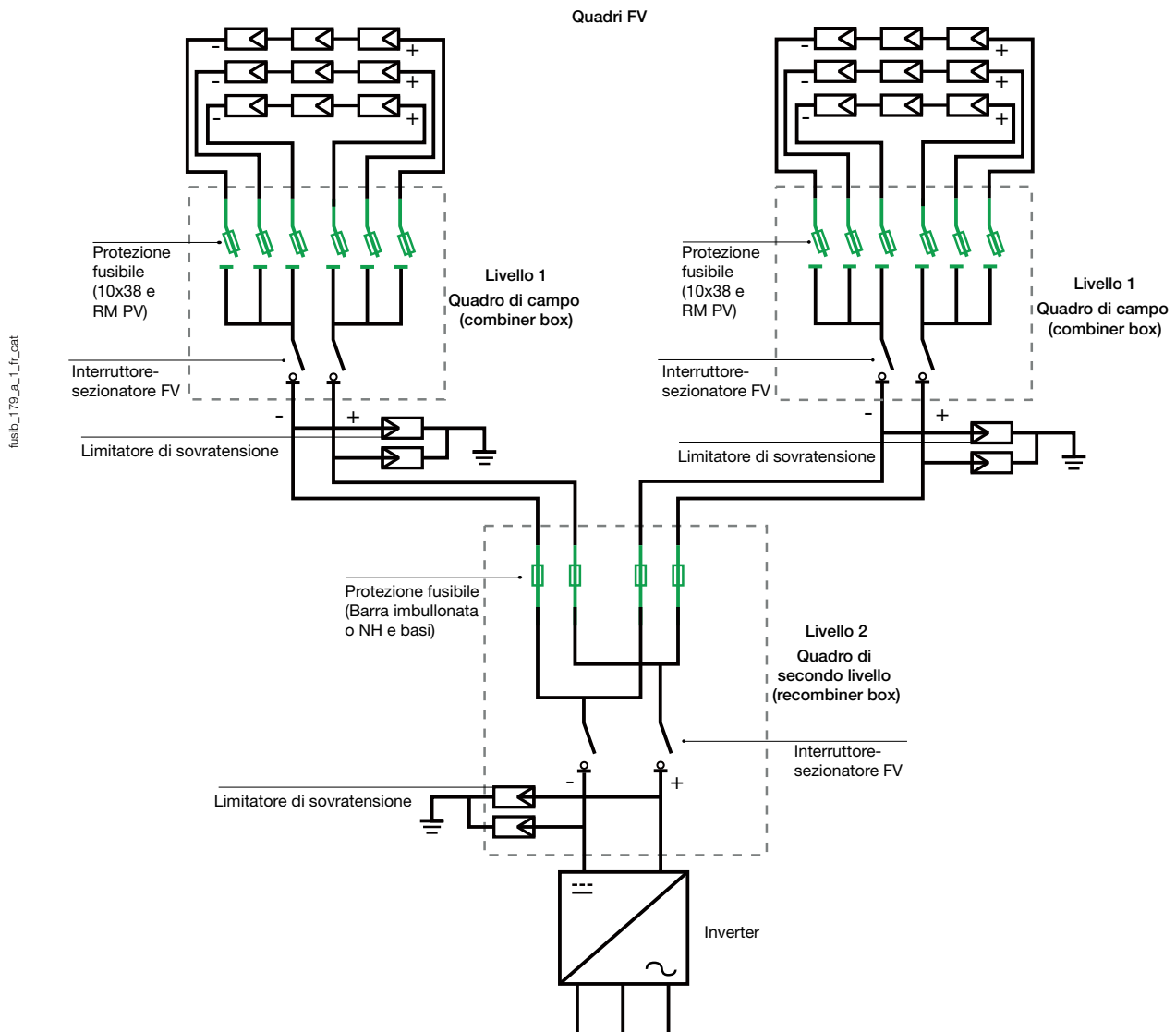
$$U_g > U_{OC\ MAX}$$

In assenza di informazioni dettagliate, prendere $U_{OC\ MAX} = 1,2 U_{OC}$

Determinazione del calibro del fusibile

La determinazione del calibro del fusibile implica la scelta di un fusibile in grado di:

- Sopportare senza fusione le normali sovracorrenti durante le ore di forte irraggiamento solare e alla temperatura ambiente del quadro in cui è installato il fusibile, $I_n > I_{SC\ MAX}$. In assenza di informazioni dettagliate prendere $I_{SC\ MAX} = 1,4 I_{SC}$
- Fondere in maniera certa prima che i moduli vengano danneggiati dalla corrente inversa. $I_n < I_{RM}$



Fusibili fotovoltaici

Curva gPV

da 10 a 600 A, fino a 1000 VDC

Riferimenti

Tensione nominale 1000 VDC

Calibro (A)	Taglia del fusibile	Potenza dissipata		Potere di interruzione	Codice
		W @ In	W @ 0,8 In		
Fusibili gPV cilindrici					
10	10 x 38	2,58	1,51	30 kA	60PV 0010
12	10 x 38	2,61	1,42	30 kA	60PV 0012
15	10 x 38	2,44	1,08	30 kA	60PV 0015
16	10 x 38	2,70	1,56	30 kA	60PV 0016
20	10 x 38	2,99	1,75	30 kA	60PV 0020
Fusibili gPV a coltello					
32	NH1	8,5	4,3	50 kA	60PV 0032
40	NH1	9	4,6	50 kA	60PV 0040
50	NH1	10,5	5,4	50 kA	60PV 0050
63	NH1	12	6,1	50 kA	60PV 0063
80	NH1	15,5	7,9	50 kA	60PV 0080
100	NH1	16,5	8,4	50 kA	60PV 0100
125	NH1	17,5	8,9	50 kA	60PV 0125
160	NH1	24	12,2	50 kA	60PV 0160
200	NH1	25	13	50 kA	60PV 1200
250	NH2	35	23	50 kA	60PV 1250
315	NH3	44	27	50 kA	60PV 1315
400	NH3	50	30	50 kA	60PV 1400
500	3 L	85	50	50 kA	60PV 0500
600	3 L	118	92	50 kA	60PV 0600

Accessori

Accessori	Taglia NH1 Codice	Taglia NH2 Codice	Taglia NH3 Codice	Taglia 3L Codice
Contatto ausiliario di fusione fusibile	56PV 9901	56PV 9901	56PV 9901	56PV 9901
Base per fusibili consigliata	65PV 1011	65PV 1002	65PV 1003	65PV 1113

Correzione dovuta alla temperatura ambiente

$$I_{nf} = I_{scgen} / K_t$$

I_{nf} - corrente nominale del fusibile gPV.

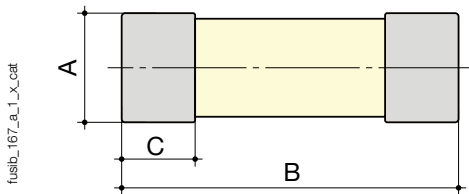
I_{scgen} - corrente di cortocircuito del generatore FV in condizioni STC (condizioni di test standard).

K_t - fattore di correzione.

Temperatura ambiente max. (°C)	Kt: fattore di correzione
20	1
40	0,92
45	0,90
50	0,87
55	0,85
60	0,82
65	0,79
70	0,76

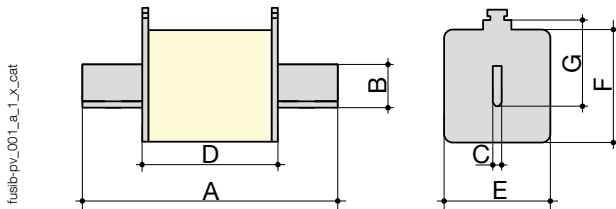
Dimensioni standard (mm) secondo la norma IEC 60269-2

Fusibili gPV cilindrici



Taglia del fusibile	Percussore	A	B	C
10 x 38	Senza	10,3	38	10,5
14 x 51	Senza	14,3	51,5	10,10
10 x 85	Senza	10,3	85	10,5

Fusibili gPV a coltello



Taglia del fusibile	Percussore	A max	B	C	D max	E max	F max	G
NH1	Senza	137	20	6	68	40	53	40
NH2	Senza	152	25	6	75	60	61	48
NH3	Senza	152	32	6	75	70	75	60
1XL	Senza	190	20	6	128	51	51	40
3L	Senza	205	32	6	123	74	74	60

Fusibili fotovoltaici

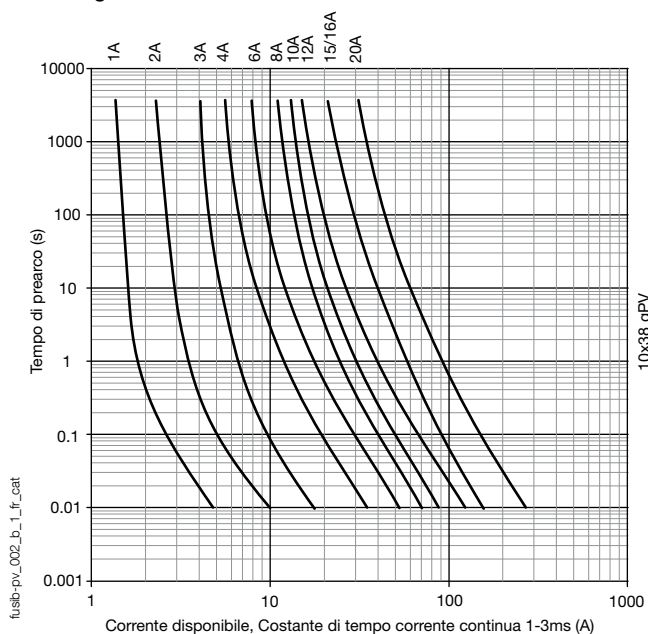
Curva gPV

da 10 a 600 A, fino a 1000 VDC

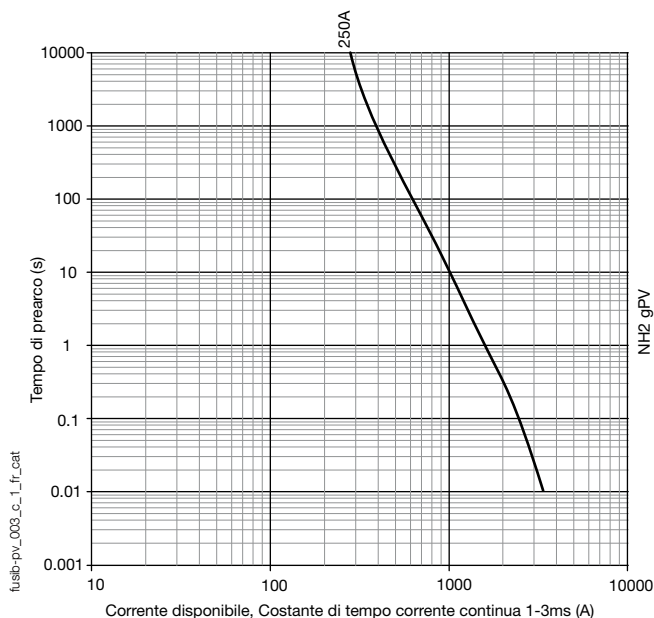
Caratteristiche di funzionamento tempo/corrente

Tensione nominale 1000 VDC

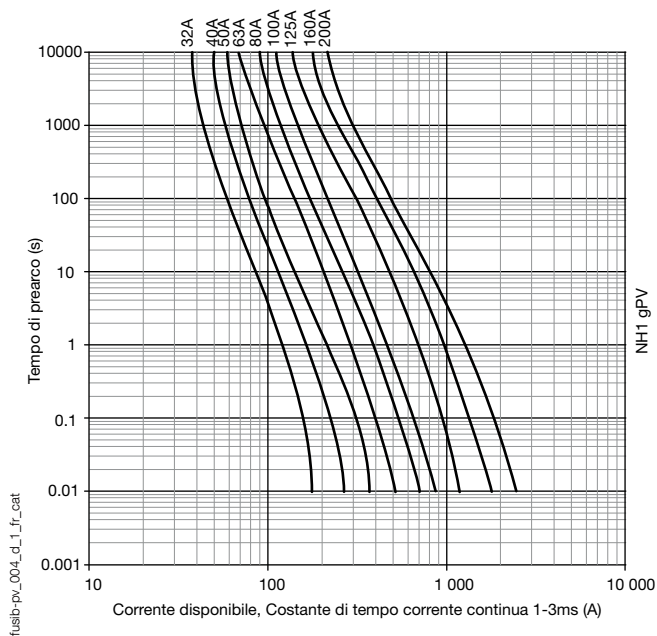
Fusibili gPV cilindrici 10x38



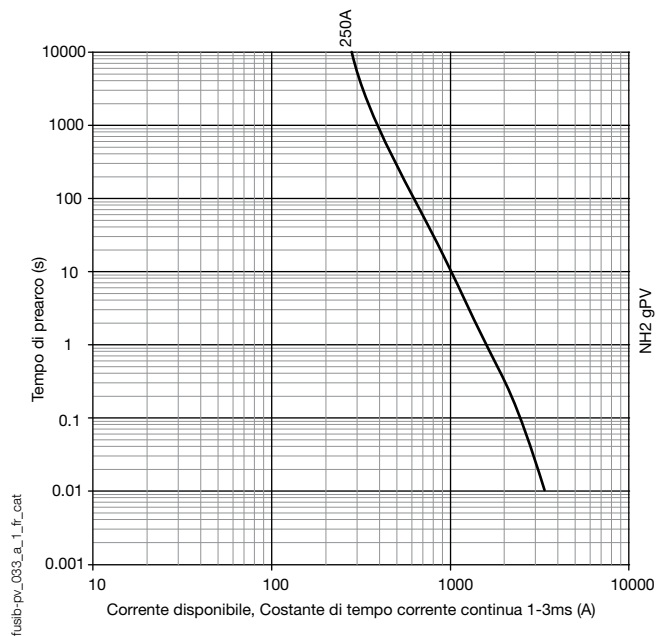
Fusibili gPV cilindrici 14x51



Fusibili gPV NH1 a coltello

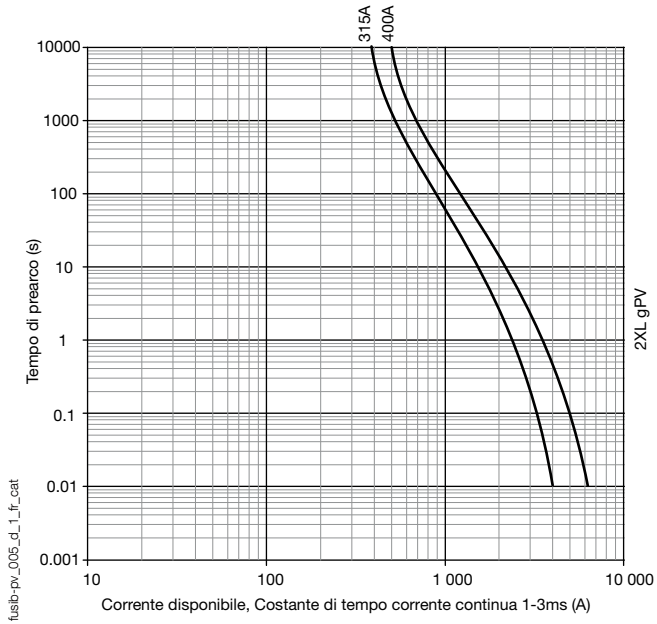


Fusibili gPV NH2 a coltello

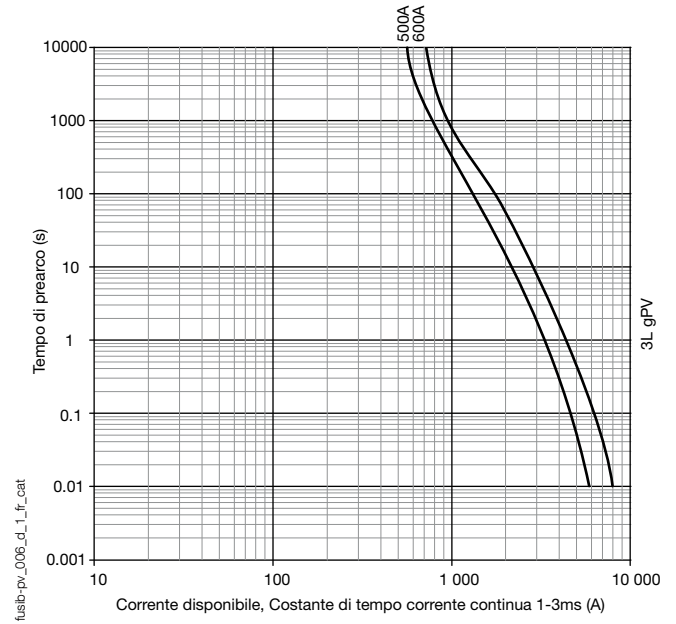


Tensione nominale 1000 VDC (seguito)

Fusibili gPV NH3 a coltello



Fusibili gPV 3L a coltello



Interruttori-sezionatori con fusibili

per applicazioni specifiche

Nonostante già offra una vasta gamma di interruttori-sezionatori con fusibili, SOCOMEC realizza ugualmente prodotti specifici adatti a tutte le vostre esigenze. Una piccola selezione di questi prodotti sono mostrati in queste due pagine. Questo elenco, tuttavia, non è esaustivo.

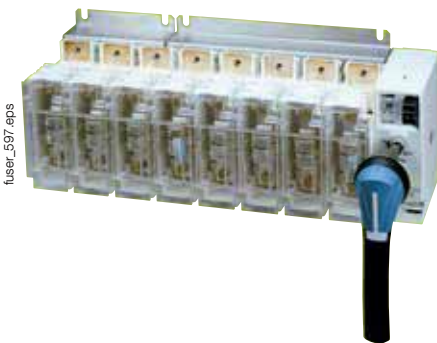
Contattateci per maggiori informazioni.

Conformità alle norme

- > IEC 60947-3
- > BS EN 60947-3
- > IEC 60269-2
- > VDE 0660-107



FUSERBLOC multipolare



Grazie alla concezione modulare di FUSERBLOC è possibile realizzare dispositivi multipolari e combinare calibri da 50 a 1250 A.

Questo è particolarmente interessante quando è necessario azionare più motori attraverso un'unica maniglia di comando.

Esempio: protezione di tre motori in corrente alternata ed un singolo motore in corrente continua.

Questo semplice concetto comporta anche un notevole risparmio di spazio nei quadri elettrici rispetto ad altre soluzioni.

Commutatori con fusibili



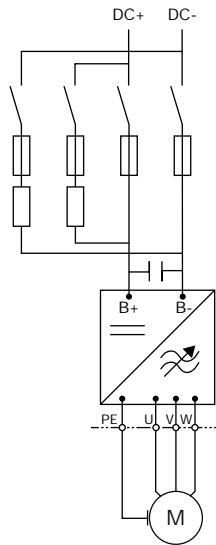
Disponibile da 20 a 400 A, la gamma di commutatori FUSERBLOC costituisce una soluzione ideale per la protezione dell'alimentazione energetica, la protezione e il sezionamento di pompe ausiliarie di emergenza e altri carichi sensibili.

FUSERBLOC LMDC

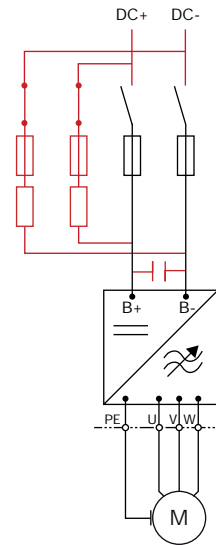
fuser-im_002.eps



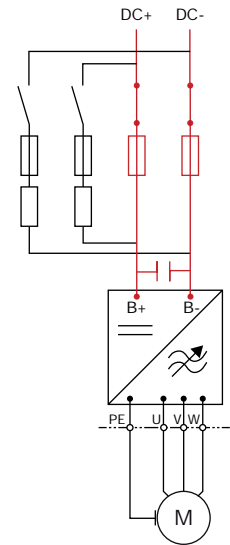
Esempio: Variatore a velocità variabile (VSD) scollegato dal bus DC comune. Quando avviene la scarica dei condensatori dell'inverter, l'accensione diretta potrebbe causare una corrente di spunto in grado di danneggiare l'inverter o perfino di spegnere l'intero sistema (calo di tensione). Questa corrente di spunto deve essere limitata.



Variatore di velocità variabile e motore disconnessi



Il dispositivo viene acceso manualmente e i condensatori vengono caricati attraverso il circuito di pre-carica, limitando al tempo stesso la corrente di spunto.



Il dispositivo commuta automaticamente al circuito di protezione principale, collegando il variatore di velocità variabile al bus DC.

fuser-im_012_a_1_LX_cat.ital

Interruttori-sezionatori con fusibili

secondo le norme UL e CSA

da 30 a 800 A

Protezione fusibile



FUSERBLOC
da 30 a 400 A

Qualcosa su cui riflettere

- > SOCOMEC offre inoltre una gamma completa di interruttori-sezionatori con fusibili, con comando diretto o frontale esterno, che soddisfa i requisiti delle norme UL/CSA.
- > Uno specifico catalogo dei prodotti UL/CSA è disponibile su richiesta, non esitate a contattarci per ricevere la vostra copia.
- > Importante: tutte le apparecchiature elettriche progettate per il mercato nordamericano devono essere conformi alle norme UL/CSA.

Conformità alle norme

- > UL 98
(file UL E 201138)
- > CSA 22.2 N° 4
(file CSA LR
112964-2-3-4)



Funzione

Assicurano l'apertura e la chiusura sotto carico, il sezionamento di sicurezza e la protezione contro le sovracorrenti di qualsiasi circuito elettrico fino a 600 V.

Caratteristiche generali

- Apertura completamente apparente.
- Doppia apertura per polo (a monte e a valle del fusibile).
- Lucchettaggio in posizione 0 con max. 3 lucchetti.
- Porta bloccata quando il sezionatore è attivato per i dispositivi con comando frontale esterno.
- Elevatissimo potere di interruzione (200 kA).

Interruttori-sezionatori con fusibili

secondo le norme **UL e CSA**
da 30 a 800 A

Norma UL 489

FUSERBLOC CD

Posizioni standard 0 e I



Per fusibili di tipo CC

Posizioni standard 0, I e Test.



Per fusibili di tipo J

Calibro (A)	Tipi di fusibile	30
N° di poli		
3 P	CC	•
3 P	J	•

Norma UL 98

FUSERBLOC da 30 a 400 A

Posizioni standard 0 e I



Posizioni standard 0, I e Test

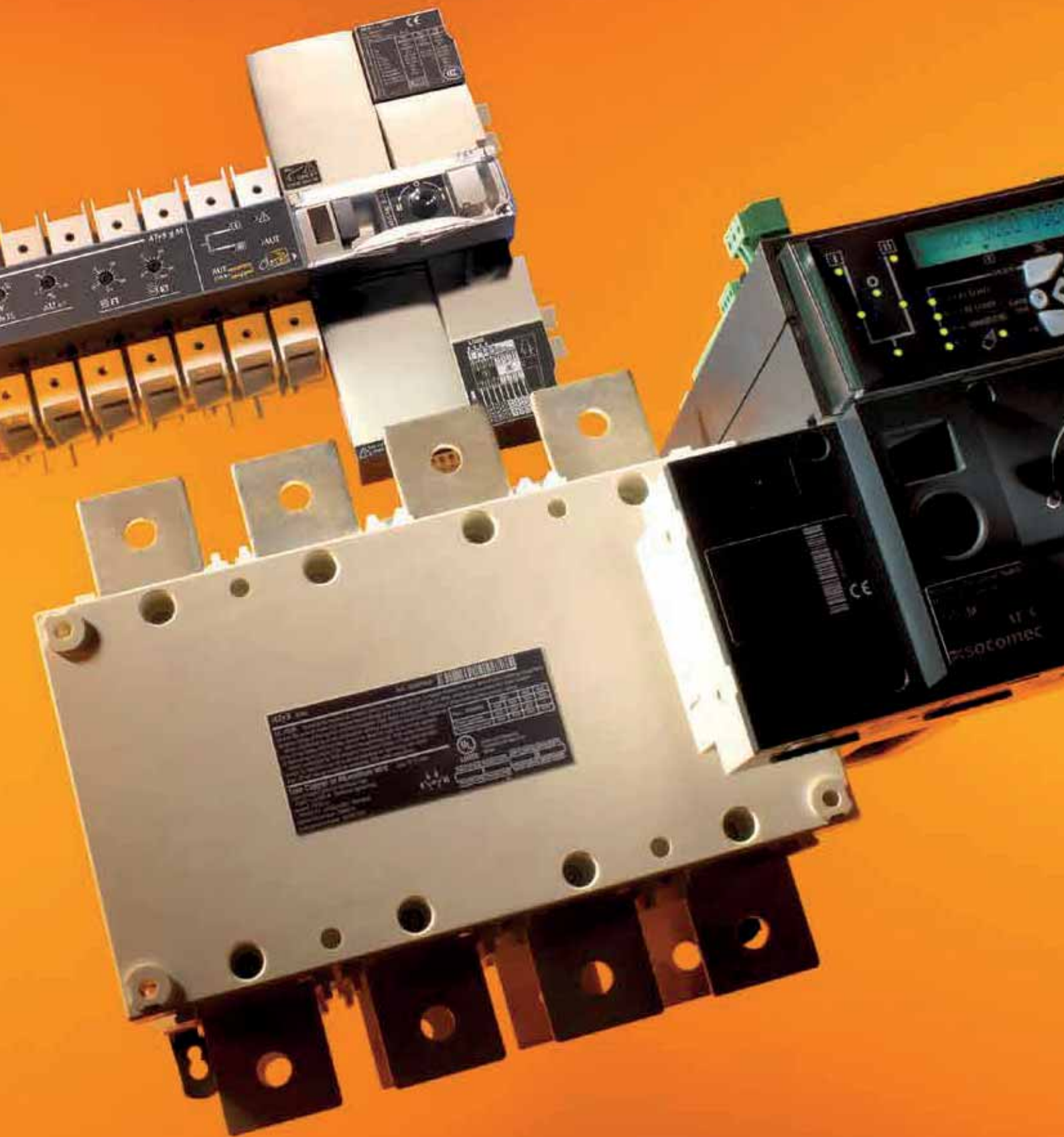


Calibro (A)	Tipi di fusibile	30	60	100	200	400
N° di poli						
3 P	CC	•				
3 P	J	•	•	•	•	•

FUSERBLOC da 600 a 800 A



Calibro (A)	Tipi di fusibile	600	800
N° di poli			
3 P	J	•	
3 P	L		•



Commutatori di rete

Sicurezza e affidabilità per le vostre applicazioni di commutazione p. 248

Guida alla selezione dei commutatori di rete manuali p. 250

Guida alla selezione dei commutatori di rete automatici e comandati a distanza p. 252

Guida alla selezione della centralina di commutazione automatica ATS p. 254

Commutatori di rete manuali



COMO CS
da 25 a 100 A
p. 256



SIRCO M
da 25 a 125 A
p. 262



SIRCO VM1
da 63 a 125 A
p. 266



SIRCOVER
da 125 a 3200 A
p. 270

Commutatori di rete modulari motorizzati

Gamma ATyS M p. 288
da 40 a 160 A



ATyS d M
p. 290



ATyS t M
ATyS g M
p. 292



ATyS p M
p. 294

Commutatori di rete motorizzati

Gamma ATyS S p. 302 **Gamma ATyS** p. 310
da 40 a 6300 A



ATyS S
ATyS d S
p. 304



ATyS r
p. 312



ATyS g
p. 314



ATyS p
p. 316



ATyS d H
p. 334

Centralina universale di commutazione

Controllo automatico di diverse tecnologie di commutazione: interruttori automatici, contattori, interruttori.



ATyS C25
p. 336



new
ATyS C35
p. 338



ATyS C55
p. 340



ATyS C65
p. 342

Gamma di prodotti UL

Gamma UL p. 344



SIRCOVER UL1008
da 100 a 1200 A
Consultateci



ATyS UL1008
da 100 a 400 A
Consultateci

Soluzioni in cassetta

SOCOMEK offre un'ampia gamma di cassette preallestite in acciaio o poliestere.



SIRCOVER
in cassetta
p. 694



ATyS M
in cassetta
p. 701



ATyS
in cassetta
p. 705

Avete esigenze specifiche?

Grazie alla nostra vasta esperienza abbiamo sviluppato uno straordinario portafoglio di soluzioni su misura (commutatori di rete motorizzati con sovrapposizione dei contatti e poli raffreddati, software specifico, ecc.). Per richieste specifiche, contattateci.

Per tutte le vostre applicazioni, anche le più critiche, affidatevi agli esperti.

Sicurezza e affidabilità al servizio delle vostre applicazioni di commutazione

Produttore di fama mondiale e riferimento incontestato del settore della commutazione delle reti, SOCOMEC innova costantemente, con l'obiettivo di assicurare in modo sempre più efficace la continuità della distribuzione elettrica.

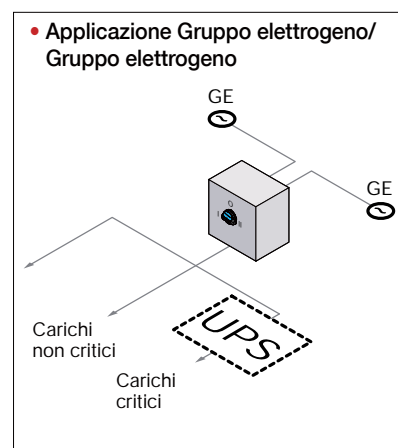
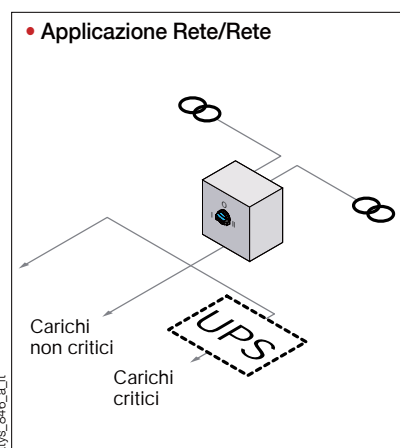
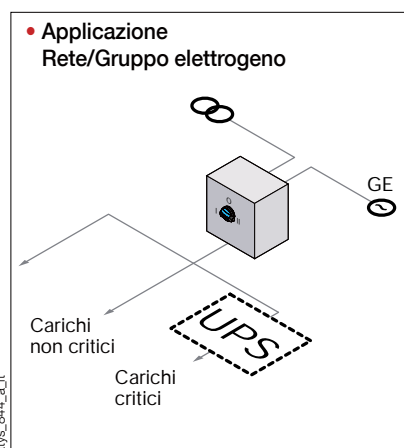
Dal "piccolo" commutatore manuale COMO CS (da 25 A a 100 A) al commutatore automatico ATyS p (fino a 3200 A), fino al commutatore di rete automatico ATyS d H (fino a 6300 A), la nostra gamma di commutatori di rete copre di serie la maggior parte delle applicazioni.

Prodotti per tutte le applicazioni di commutazione da 25 A a 6300 A

I commutatori di rete SOCOMEC possono essere utilizzati non solo per la commutazione di sorgenti normali/di emergenza, ma anche per gestire la commutazione di carichi o per soluzioni di messa a terra.

La vostra applicazione	Commutatori manuali	Commutatori motorizzati	Commutatori automatici
Commutatori (rete/rete - rete/gruppo elettrogeno - gruppo elettrogeno/gruppo elettrogeno)	•	•	•
Applicazione di bypass	•	•	•
Altre applicazioni AC (commutazione del carico - messa a terra - commutazione di fase)	•		
Applicazioni fotovoltaiche	•		

Commutazione sicura per tutti i tipi di trasferimento



Expert Services

- > Studio, definizione, consulenza, implementazione, manutenzione e formazione...
- > I nostri Servizi specialistici comprendono un'offerta completa di servizi personalizzati per fare del vostro progetto un successo.



Sicurezza e affidabilità al servizio delle vostre applicazioni di commutazione

Commutazione sicura in conformità alla norma IEC 60947-6-1

La norma IEC 60947-6-1 “Apparecchiature di commutazione e controllo a bassa tensione - Apparecchiature a funzioni multiple - Apparecchiature di commutazione” è dedicata ai commutatori.

Questa norma si applica a tutte le apparecchiature di commutazione (TSE) con interruzione dell'alimentazione del carico durante la commutazione, la cui tensione nominale non supera i 1000 VAC o 1500 VDC, che possono essere:

- **MTSE**

Secondo la norma IEC 60947-6-1, si definiscono MTSE (Manually operated Transfer Switching Equipment) gli apparecchi di commutazione a trasferimento manuale. Come tali, richiedono la presenza di un operatore per azionare la maniglia di comando.

- **RTSE**

Secondo la norma IEC 60947-6-1, si definiscono RTSE (Remote Transfer Switching Equipment) gli apparecchi di commutazione a trasferimento comandato a distanza. È quindi necessaria la presenza di una centralina esterna per comandare la commutazione.

- **ATSE**

Secondo la norma IEC 60947-6-1, si definiscono ATSE (Automatic Transfer Switching Equipment) gli apparecchi di commutazione a trasferimento automatico. Differiscono dai dispositivi RTSE per il fatto di avere una centralina integrata. Come tali, questi dispositivi monitorano automaticamente la disponibilità della sorgente di alimentazione e, se necessario, avviano il gruppo elettrogeno e passano automaticamente alla fonte di alimentazione presente.

Per i dispositivi TSE, questa norma definisce inoltre categorie d'uso basate sulle esigenze dell'applicazione:

Tipo di corrente	Categoria di impiego		Tipo di carico
	Applicazione A ⁽¹⁾	Applicazione B ⁽²⁾	
Corrente alternata	AC-31A	AC-31B	Carichi non induttivi o a bassa induttanza
	AC-32A	AC-32B	Carichi misti resistivi e induttivi, incluse sovratensioni moderate
	AC-33A	AC-33B	Motori o carichi vari, inclusi motori, carichi resistivi e carichi costituiti fino al 30% da lampade a incandescenza

(1) Applicazione A: Commutazione frequente.

(2) Applicazione B: Commutazione non frequente.

Applicazioni UL

I commutatori di rete SOCOMEC UL 1008 sono progettati per essere utilizzati in applicazioni “con alimentazione di standby opzionale per l'intero sistema” e garantire una commutazione sicura dell'alimentazione del carico tra una fonte regolare e una sorgente di emergenza.

I “sistemi di standby opzionali” sono installati per fornire un'alimentazione di emergenza per gli edifici in cui un'interruzione di corrente potrebbe significare disturbi, interruzioni del funzionamento o danni a prodotti o processi.


Guida alla selezione

Commutatori di rete manuali

Quanti poli ?






Quale tipo di commutazione?

		
	COMO CS da 25 a 100 A p. 256	
Numero di poli		
3 P	•	
4 P	•	
Tipo di commutazione		
I-0-II	•	
I-I+II-II	•	
Bypass	•	
Indicazione di apertura		
Apertura completamente apparente	•	
Apertura visibile		
Maniglia di comando		
Maniglia per comando frontale diretto/esterno	•	
Montaggio su porta del commutatore	•	

(1) A seconda della versione. Da 125 a 3200 A per SIRCOVER I-0-II; da 125 a 1800 A per SIRCOVER I-I+II-II e da 125 a 1600 A per SIRCOVER Bypass.

Che tipo di indicazione del sezionamento?

			
	SIRCO M Da 25 a 125 A p. 262	SIRCO VM1 Da 63 a 125 A p. 266	SIRCOVER da 125 a 3200 A ⁽¹⁾ p. 270
	•	•	•
	•	•	•
	•	•	•
	•	•	•
	•	•	•
	•	•	•
	•	•	•
	•	•	•
	•	•	•

Guida alla scelta






Commutatori di rete automatici e comandati a distanza

ATyS

Quale
alimentazione?



Quale
applicazione?

RTSE (Manovrati a distanza)				
da 40 a 125 A	da 40 a 160 A	da 125 a 3200 A	da 4000 a 6300 A	
				
ATyS S p. 304	ATyS d S p. 304	ATyS d M p. 290	ATyS r p. 312	ATyS d H p. 334

Tipo di alimentazione

Alimentazione 12, 24 o 48 VDC	•				
Alimentazione singola 230 VAC	•			•	
Alimentazione doppia 230 VAC		•	•		•

Connessione interfaccia remota

D10					
D20					

Applicazione

Rete - rete	• ⁽¹⁾	• ⁽¹⁾	• ⁽¹⁾	• ⁽¹⁾	• ⁽¹⁾
Rete - gruppo elettrogeno	• ⁽¹⁾	• ⁽¹⁾	• ⁽¹⁾	• ⁽¹⁾	• ⁽¹⁾
Gruppo - gruppo	• ⁽¹⁾	• ⁽¹⁾	• ⁽¹⁾	• ⁽¹⁾	• ⁽¹⁾

Configurazione

Configurazione con potenziometri e dip switch					
Configurazione con schermo e tastiera					
Auto-configurazione della tensione e della frequenza					

Funzionalità

Contatto di disponibilità prodotto				•	
Ingressi/uscite fissati in fabbrica	•	•	•	•	•
Ingressi/uscite configurabili					
Controllo delle tensioni e delle frequenze					
Controllo della rotazione delle fasi					
Controllo degli squilibri delle fasi					
Visualizzazione dei led della disponibilità sorgente					
Visualizzazione dei led delle posizioni					
Contatto di avvio del gruppo					
Gruppo collegato sul sezionatore II	•	•	•	•	•
Gruppo collegato sul sezionatore I	•	•	•	•	•
Test sotto carico					
Test a vuoto					
Stacco carichi					
Visualizzazione e misura delle potenze e delle energie (con TA di misura)					

Supervisione

Programmazione di avvio del gruppo					
Comunicazione RS485					
Comunicazione Ethernet					
Webserver tramite modulo Ethernet					
Storico eventi					

(1) Con un controllo esterno.

(2) Solo sulla versione 2 P.

(3) Solo sulla versione con COM.

(4) Uscita configurabile.

Guida alla selezione

Centralina di commutazione automatica ATS

Quale tipo di alimentazione?

Quale applicazione?

Funzionalità di base	Funzionalità di base e digitali
	
ATyS C25 p. 336	ATyS C35 p. 338

Alimentazione elettrica

	ATyS C25	ATyS C35
Tensione di alimentazione AC (fase - neutro)	184-300 VAC	184-300 VAC
Tensione di alimentazione AC (fase - fase)	N/D	N/D
Intervallo di frequenza	45-65 Hz	45-66 Hz
Tensione di alimentazione DC (opzionale)	12-24 VDC	12-24 VDC
Alimentazione tramite porta USB		
30 s di autonomia energetica durante un blackout		
DPS (doppia alimentazione) esterna integrata all'interruttore (6 A AC1) ⁽²⁾	•	•
DPS (doppia alimentazione) interna da presa di tensione ⁽³⁾	•	•

Misura

	ATyS C25	ATyS C35
Intervallo di misura della tensione	90-520 VAC (fase - fase)	90-520 VAC (fase - fase)
Precisione di misura della tensione		
Precisione di misura della frequenza		
Misura dell'angolo di fase		•
Misura di corrente, potenza ed energia		

Applicazione

	ATyS C25	ATyS C35
Compatibilità con classe RTSE	PC (basato su interruttore) / CC (contattore)	PC (basato su interruttore) / CC (contattore) / CB (interruttore automatico)
Rete - Rete	•	•
Rete - Gruppo elettrogeno	•	•
Gruppo elettrogeno - Gruppo elettrogeno		

HMI

	ATyS C25	ATyS C35
Display LCD		96 x 64 pixel
Procedura guidata di configurazione		
Display remoto (D70/D50)		
Compatibile con webview (D70/M70)		
Configurazione con ECS		

Comunicazione

	ATyS C25	ATyS C35
Modbus - RS485	•	•
Digibus (collegamento digiware R.J45)		

Funzioni

	ATyS C25	ATyS C35
Prove	Sotto carico	Sotto carico/a vuoto
Inibizione	•	•
Protezione tramite password		1 livello
Gestione intervento interruttore		
Trasferimento in fase		
Ciclizzazione gruppo elettrogeno		
Programmazione gruppo elettrogeno		
Timer di bypass		
Allarmi configurabili		
Registrazione eventi		
Alleggerimento carichi		

I/O

	ATyS C25	ATyS C35
Ingressi	5 fissi	4 fissi - 3 programmabili
Uscite	4 fisse	4 fisse - 1 programmabile ⁽¹⁾



Ambiente

	ATyS C25	ATyS C35
Grado di protezione IP (lato frontale)	IP4X	IP4X
IK	IK 08	IK 08
Classificazione CEM (secondo le norme IEC 61326-1 e IEC 60947-6-1)	Classe A	Classe A
Categoria di sovratensione	III	III
CAT di inquinamento	PD 2	PD 2
Intervallo di temperatura di utilizzo	-25 - +70 °C	-25 - +70 °C

(1) In modalità Rete - Rete solo fissa in modalità Rete - Gruppo elettrogeno. (2) Fornisce tensioni di alimentazione da entrambe le sorgenti al motore. (3) Il prodotto può essere alimentato da entrambe le sorgenti.

Funzionalità?

Connettività digiware

	Funzionalità di livello intermedio	Funzionalità avanzate
		
	ATyS C55 p. 340	ATyS C65 p. 342
	N/D	N/D
	80-576 VAC	80-576 VAC
	45-66 Hz	45-66 Hz
	9-28 VDC	9-28 VDC
	•	•
		•
	•	•
	50-576 VAC	50-576 VAC
	0,5%	0,5%
	0,1%	0,1%
	•	•
		•
	PC (basato su interruttore) / CC (contattore) / CB (interruttore automatico)	PC (basato su interruttore) / CC (contattore) / CB (interruttore automatico)
	•	•
	•	•
	•	•
	350 x 160 pixel	350 x 160 pixel
	•	•
	•	•
	•	•
	•	•
	•	•
	Sotto carico/a vuoto	Sotto carico/a vuoto
	•	•
	3 livelli	3 livelli
	•	•
	•	•
	•	•
	1 programma	4 programmi
	•	•
	•	•
	300 eventi	3000 eventi
	Alleggerimento del carico di base	Alleggerimento del carico di base e avanzato
	6 programmabili	6 programmabili (+ 24 opzionali)
	6 programmabili	6 programmabili (+ 18 opzionali)
	IP4X (IP65 con guarnizione di protezione)	IP 65
	IK 08	IK 08
	Classe A e B	Classe A e B
	III	III
	PD 3	PD 3
	-30 - +70 °C	-30 - +70 °C

COMO CS

Commutatori manuali a camme
da 25 a 100 A



COMO CS Montaggio su porta
I-II 3 P 25 A



COMO CS in cassetta
I-0-II 3 P 40 A

La soluzione ideale per

- > Industria
(comando macchina)



Punti di forza

- > Semplicità di installazione
- > Montaggio rapido
- > Efficacia in qualsiasi circostanza

Conformità alle norme

- > IEC 60947-3



- > UL 60947-4-1



* cULus in corso di certificazione.

Funzione

I **COMO CS** sono commutatori multipolari a comando manuale. Assicurano la commutazione, l'inversione di sorgenti o il trasferimento sotto carico di due circuiti di potenza in bassa tensione, nonché il loro sezionamento di sicurezza.

Vantaggi

Semplicità di installazione

Il fissaggio rapido consente risparmi di tempo significativi nell'installazione della maniglia al dispositivo. I dispositivi in cassetta sono venduti pronti per l'installazione.

Montaggio rapido

Gli accessori offerti sono comuni a tutti i prodotti della gamma. I prodotti sono progettati per essere installati:

- sul retro di un armadio su piastra di fondo,
- sul retro di un armadio su guida DIN,
- su porta con maniglia per comando diretto.

Efficacia in qualsiasi circostanza

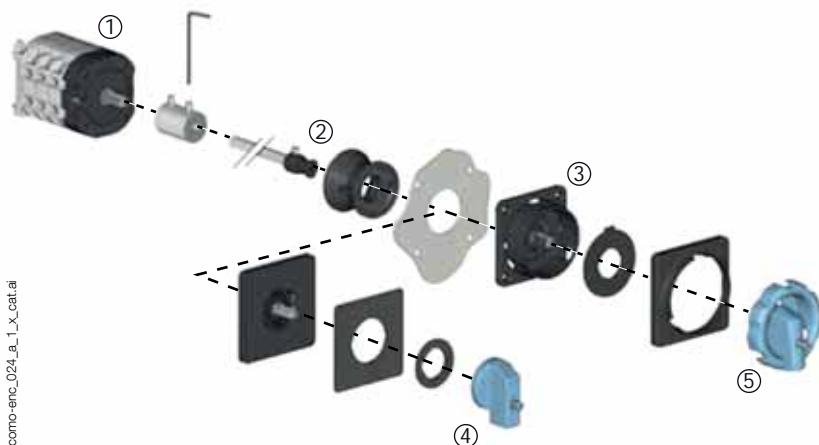
I dispositivi sono disponibili con 3 tipi di commutazione standard adatti per un'ampia gamma di applicazioni:

- I-II
- I-0-II
- I-0-II con bypass

Vi preghiamo di contattarci per applicazioni su schemi di collegamento specifici.

Configurazioni

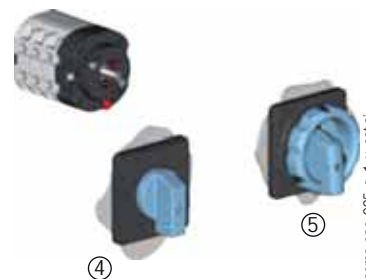
Montaggio su piastra di fondo con maniglia esterna



Schema funzionale (per maggiori dettagli, consultate le istruzioni di installazione fornite con il prodotto).

1. Prolunga d'asse
2. Cono di guida
3. Mostrina

Maniglia diretta a fissaggio rapido per montaggio su porta o piastra di fondo



4. Maniglia non lucchettabile
5. Maniglia lucchettabile

Riferimenti

COMO CS

Montaggio fondo piastra con maniglia diretta a fissaggio rapido o con maniglia esterna

Calibro (A)	N° di poli	Tipo di commutazione	Apparecchio nudo per montaggio posteriore ⁽¹⁾	Maniglia diretta lucchettabile a fissaggio rapido	Maniglia diretta non lucchettabile a fissaggio rapido	Maniglia esterna lucchettabile ⁽²⁾	Maniglia esterna non lucchettabile ⁽²⁾
25 A	3 P	I - II	4320 3002	Blu/nera 4359 3042 Rossa/gialla 4359 3043	Blu/nera 4359 3022	Blu/nera 4359 1042 Rossa/gialla 4359 1043	Blu/nera 4359 2022
	4 P	I - II	4320 4002				
	3 P	I - 0 - II	4330 3002				
	4 P	I - 0 - II	4330 4002				
	3 P	Bypass I - 0 - II	4350 3002				
	4 P	Bypass I - 0 - II	4350 4002				
40 A	3 P	I - II	4320 3004				
	4 P	I - II	4320 4004				
	3 P	I - 0 - II	4330 3004				
	4 P	I - 0 - II	4330 4004				
	3 P	Bypass I - 0 - II	4350 3004				
	4 P	Bypass I - 0 - II	4350 4004				
63 A	3 P	I - II	4320 3006				
	4 P	I - II	4320 4006				
	3 P	I - 0 - II	4330 3006				
	4 P	I - 0 - II	4330 4006				
	3 P	Bypass I - 0 - II	4350 3006				
	4 P	Bypass I - 0 - II	4350 4006				
100 A	3 P	I - II	4320 3010				
	4 P	I - II	4320 4010				
	3 P	I - 0 - II	4330 3010				
	4 P	I - 0 - II	4330 4010				
	3 P	Bypass I - 0 - II	4350 3010				
	4 P	Bypass I - 0 - II	4350 4010				

(1) Montaggio su guida DIN e fondo piastra da 25 a 40 A e montaggio su fondo piastra da 63 a 100 A.

(2) Fornito con asse e piastra per comando esterno anteriore.

Montaggio su porta con maniglia diretta a fissaggio rapido

Calibro (A)	N° di poli	Tipo di commutazione	Apparecchio nudo per montaggio su porta	Maniglia diretta lucchettabile a fissaggio rapido	Maniglia diretta non lucchettabile a fissaggio rapido
25 A	3 P	I - II	4320 3102	Blu/nera 4359 3042 Rossa/gialla 4359 3043	Blu/nera 4359 3022
	4 P	I - II	4320 4102		
	3 P	I - 0 - II	4330 3102		
	4 P	I - 0 - II	4330 4102		
	3 P	Bypass I - 0 - II	4350 3102		
	4 P	Bypass I - 0 - II	4350 4102		
40 A	3 P	I - II	4320 3104		
	4 P	I - II	4320 4104		
	3 P	I - 0 - II	4330 3104		
	4 P	I - 0 - II	4330 4104		
	3 P	Bypass I - 0 - II	4350 3104		
	4 P	Bypass I - 0 - II	4350 4104		
63 A	3 P	I - II	4320 3106		
	4 P	I - II	4320 4106		
	3 P	I - 0 - II	4330 3106		
	4 P	I - 0 - II	4330 4106		
	3 P	Bypass I - 0 - II	4350 3106		
	4 P	Bypass I - 0 - II	4350 4106		
100 A	3 P	I - II	4320 3110		
	4 P	I - II	4320 4110		
	3 P	I - 0 - II	4330 3110		
	4 P	I - 0 - II	4330 4110		
	3 P	Bypass I - 0 - II	4350 3110		
	4 P	Bypass I - 0 - II	4350 4110		

Altre soluzioni in cassetta

Caratteristiche generali



como-enc_019.eps

Disponibili per commutazioni di tipo I-II e I-0-II

- Cassette di varie dimensioni per adattarsi a qualsiasi esigenza.
- Massima sicurezza durante le operazioni di manutenzione grazie al triplo lucchettaggio della maniglia in posizione 0 (in posizione I per la commutazione di tipo I-II).
- IP 65/NEMA 4, 4X: Il grado di protezione IP 65 e NEMA 4, 4X garantisce la protezione dei prodotti installati in ambienti industriali da polvere e getti d'acqua.
- Maniglia di comando rossa-gialla.

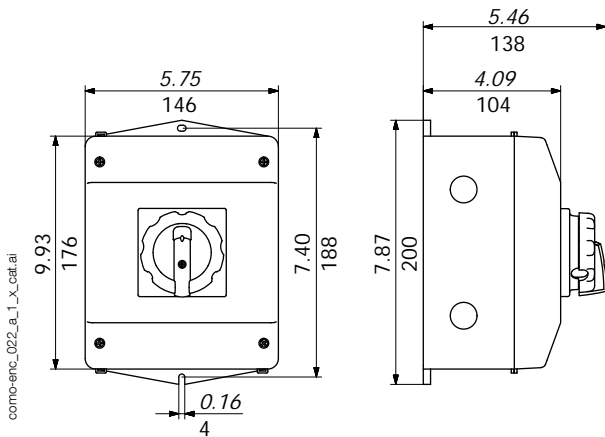
Riferimenti

Calibro (A)	N° di poli	Tipo di commutazione	Codice
25 A	3 P	I - II	4321 3C02
	4 P	I - II	4321 4C02
	3 P	I - 0 - II	4331 3C02
	4 P	I - 0 - II	4331 4C02
40 A	3 P	I - II	4321 3C04
	4 P	I - II	4321 4C04
	3 P	I - 0 - II	4331 3C04
	4 P	I - 0 - II	4331 4C04
63 A	3 P	I - II	4321 3C06
	4 P	I - II	4321 4C06
	3 P	I - 0 - II	4331 3C06
	4 P	I - 0 - II	4331 4C06
100 A*	3 P	I - II	4321 3C10
	4 P	I - II	4321 4C10
	3 P	I - 0 - II	4331 3C10
	4 P	I - 0 - II	4331 4C10

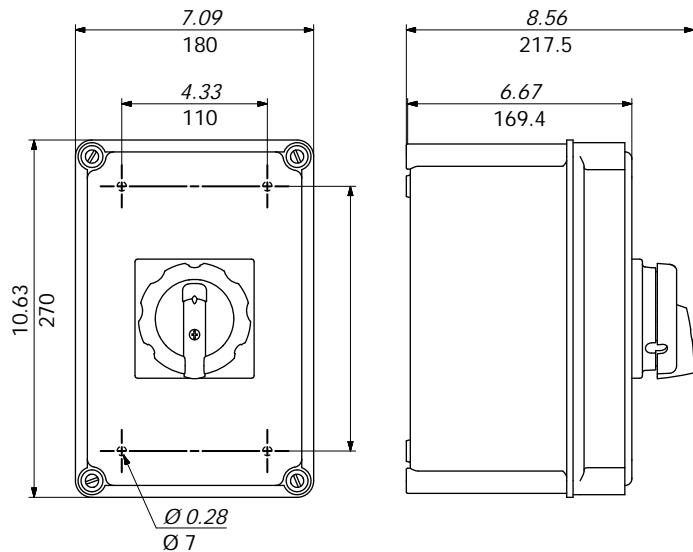
* Per una temperatura ambiente di 35 °C

Dimensioni (poll./mm)

Da 25 a 40 A



Da 63 a 100 A



Caratteristiche secondo la norma IEC 60947-3

Da 25 a 100 A

Corrente termica in aria libera I_{th} a 40 °C (A)	25 A	40 A	63 A	100 A
Corrente termica in aria libera I_{th} a 50 °C (A)	25	34	63	100
Corrente termica in aria libera I_{th} (60 °C) (A)	19	24	53	90
Tensione nominale di isolamento U_i (V)	690	690	690	690
Tensione nominale di tenuta agli shock U_{imp} (kV)	4	6	6	6
Correnti nominali di funzionamento I_e (A)				
Categoria di impiego a 400 VAC				
AC-21A	25	40	63	100
AC-22A	20,5	40	63	100
AC-23A	15	29	63	63
AC-3	12	22	/	/
Categoria di impiego a 690 VAC				
AC-21A	25	40	63	100
AC-22A	20,5	40	63	100
AC-23A	8,5	17	63	63
AC-3	7	12,8	/	/
Potenza motore in AC-23 (kW)⁽¹⁾				
A 400 VAC senza CA di preapertura	7,5	15	37	37
A 690 VAC senza CA di preapertura	4,8	15	/	/
Corrente di cortocircuito condizionale con fusibile gG DIN				
Corrente di corto circuito presunta (kA eff.)	7	10	5	5
Calibro del fusibile associato (A)	25	40	63	100
Tensione di esercizio nominale (Va.c.)	690	690	690	690
Collegamento				
Sezione minima dei cavi in rame (mm ²)	0,5	1	1,5	4
Sezione massima dei cavi in rame (mm ²)	4	10	16	35
Coppia di serraggio min. - max. (Nm)	0,8-1,2	1,2-1,5	2,5	1,5
Caratteristiche meccaniche				
Durata (numero di cicli di manovra)	100 000	100 000	100 000	100 000
Peso del dispositivo tripolare (g)	109	184	440	440
Peso del dispositivo quadripolare (g)	130	221	535	535

(1) Il valore della potenza è indicato a solo scopo informativo; i valori reali variano a seconda del produttore.

Caratteristiche secondo la norma UL 60947-4-1

Da 25 a 100 A

Corrente nominale di impiego (A)	25 A	40 A	63 A	100 A
File di certificazione UL	88EJ		5LM6	
Corrente nominale di cortocircuito a 600 VAC (kA)	10	5	/	
Tipo di fusibile	RK5		/	
Calibro max. del fusibile (A)	150		/	
Potenza max. nominale (CV)				
120 VAC / Monofase	-	2	/	
120 VAC / Trifase	-	5	/	
240 VAC / Monofase	-	3	/	
240 VAC / Trifase	-	10	/	
480 VAC / Trifase	-	20	/	
600 VAC / Trifase	5,2	20	/	
Morsetti di collegamento				
Conduttore pieno (AWG)	#14-#12	#14-#8	#14-#4	#10-#2
Distanza di spelatura cavo (poll./mm)	0,31/8	0,39/10	0,51/13	0,51/13
Caratteristiche meccaniche				
Durata (numero di cicli di manovra)	100000	100000	100000	100000
Coppia di serraggio (lb.in/N.m)	8,8/1	13,3/1,5	22,1/2,5	13,3/1,5
Peso del dispositivo tripolare (lb)	0,24	0,4	1	1
Peso del dispositivo quadripolare (lb)	0,28	0,49	1,18	1,18

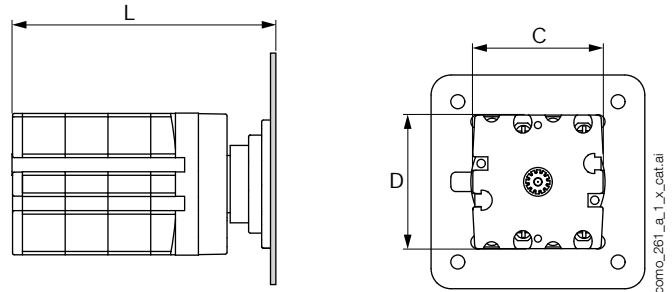
Dimensioni (poll./mm)

Da 25 a 100 A

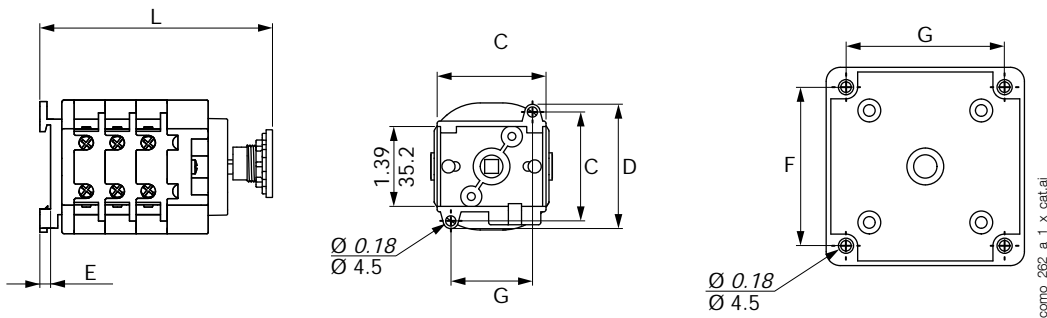
Montaggio su porta - Fissaggio con maniglia per comando diretto

Larghezza porta		
Unità di misura	Min.	Max.
poll.	0,04	0,16
mm	1	4

Calibro (A)	Unità di misura	I-II / I-0-II		L Bypass I-0-II		C	D
		3 P	4 P	3 P	4 P		
25	poll.	3,19	3,66	4,13	4,61	1,54	1,57
	mm	81	93	105	117	39	40
40	poll.	3,31	4,82	4,33	4,84	2,11	2,2
	mm	84	97	110	123	53,6	56
63 - 100	poll.	4,45	5,28	6,1	6,93	2,91	2,8
	mm	113	134	155	176	74	71



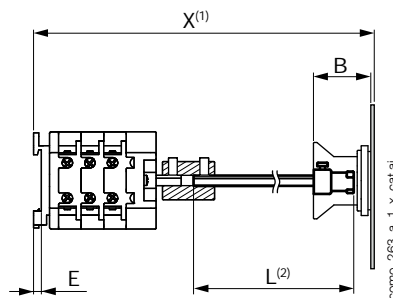
Montaggio su fondo piastra/guida DIN - Fissaggio posteriore della maniglia per comando diretto



Calibro (A)	Unità di misura	I-II / I-0-II		L Bypass I-0-II		E	C	D	F	G
		3 P	4 P	3 P	4 P					
25	poll.	3,20	3,68	4,15	4,57	0,18	1,89	2,2	1,65	1,42
	mm	81,4	93,4	105,4	116,1	4,5	48	56	47	36
40	poll.	3,73	4,28	4,28	5,08	0,18	1,89	2,2	1,65	1,42
	mm	94,7	107,7	120,7	129	4,5	48	56	47	36
63 ... 100	poll.	5,10	5,97	6,83	7,54	-	2,99	2,99	2,68	2,68
	mm	129,5	151,5	173,5	191,5	-	76	76	68	68

Montaggio su fondo piastra/guida DIN - Fissaggio posteriore della maniglia esterna

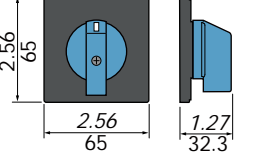
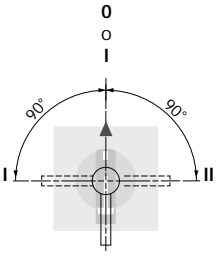
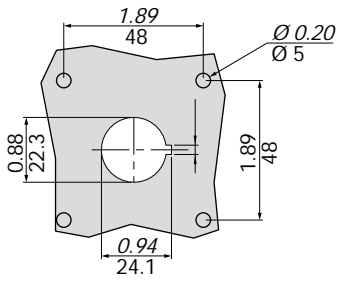
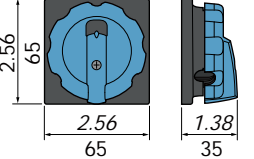
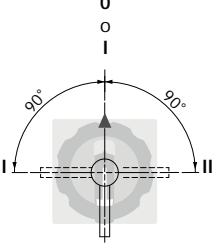
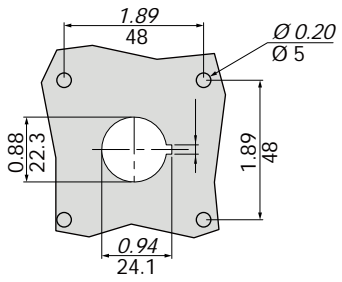
Calibro (A)	Unità di misura	X-L ⁽³⁾		E	B		
		I-II / I-0-II	Bypass I-0-II				
25	poll.	3,15	3,63	4,10	4,57	0,18	1,24
	mm	80,1	92,1	104,1	116,1	4,5	31,6
40	poll.	3,54	4,06	4,57	5,08	0,18	1,24
	mm	90	103	116	129	4,5	31,6
63...100	poll.	5,06	5,89	6,71	7,54	-	1,24
	mm	128,5	149,5	170,5	191,5	-	31,6



- (1) X è la distanza tra l'interno della porta e la piastra di fissaggio
 (2) L è la lunghezza totale dell'asse (max. 200 mm)
 (3) Distanza minima tra l'interno della porta e la piastra di fissaggio

Dimensioni per le maniglie

Da 25 a 100 A

Tipo maniglia	Comando frontale Senso di manovra	Foratura sulla porta
<p>tipo K1 non lucchettabile</p> 		 <p style="text-align: right; font-size: small;">poign_075_a_1_it_cat.ai</p>
<p>tipo K1 lucchettabile</p> 		 <p style="text-align: right; font-size: small;">poign_076_a_1_it_cat.ai</p>

SIRCO M

Commutatori di rete a comando manuale
da 25 a 125 A



La soluzione ideale per

- > Strutture sanitarie
- > Industria manifatturiera



Punti di forza

- > Sezionamento di sicurezza
- > Apparecchio modulare
- > Migliore commutazione sotto carico

Conformità alle norme

- > IEC 60947-3



Funzione

I **SIRCO M** sono commutatori tripolari o tetrapolari modulari a comando manuale e apertura completamente apparente,

Assicurano la commutazione tra due sorgenti di alimentazione o lo scambio sotto carico di circuiti di potenza a bassa tensione, oltre al loro sezionamento in sicurezza. Ulteriori applicazioni includono l'inversione delle sorgenti di alimentazione (per esempio per il cambio di fase dei motori per il controllo della rotazione) o la messa a terra delle apparecchiature.

Vantaggi

Sezionamento di sicurezza

I commutatori SIRCO M hanno di serie contatti a pastiglie e una doppia apertura per fase per permettere un utilizzo ottimale e sicuro dei circuiti elettrici BT.

Apparecchio modulare

Grazie al formato modulare, i commutatori SIRCO M possono essere fissati su guida DIN, fondo piastra o pannello modulare.

Migliore commutazione sotto carico

Il commutatore SIRCO M è composto da due interruttori interbloccati meccanicamente e testati secondo i criteri definiti dalla norma IEC 60947-3. Grazie alle caratteristiche AC23, il commutatore permette di effettuare la commutazione sotto carico.

Ciò che occorre sapere

- I commutatori SIRCO M sono disponibili con due modelli di maniglie di comando:
 - **maniglia per comando frontale** diretto
 - **maniglia per comando frontale** esterno
- Il commutatore SIRCO M è disponibile nei modelli a **3 e 4 poli, da 25 a 125 A**, con contatti ausiliari di pre-apertura o segnalazione (accessori).



Riferimenti

Calibro (A) / Taglia della scatola	N° di poli	Apparecchio nudo	Maniglia per comando diretto	Maniglia per comando esterno lucchettabile a 1 posizione	Maniglia per comando esterno lucchettabile a 3 posizioni	Asse di prolunga per comando frontale esterno	Contatti ausiliari	Coprimorsetti	Kit barre di punto comune			
25 A/M1	3 P	2230 3002	Blu 2239 5012 Rosso 2239 5013	Tipo S000 I - 0 - II Nera IP65 1463 5113 ⁽¹⁾	Tipo S01 I - 0 - II Nera IP65 1403 2813	Tipo S00, S000 150 mm 1407 0515	Tipo M 1 contatto NA + NC 2299 0001	1 P 2294 1005 ⁽²⁾ 3 P 2294 3005 ⁽²⁾	3 P 2299 3005 4 P 2299 4005			
	4 P	2230 4002								200 mm 1407 0520		
40 A/M1	3 P	2230 3004				Tipo S00 I - 0 - II Nera IP65 1473 1113 ⁽¹⁾		Tipo S01 I - 0 - II Nera IP65 1403 2813	320 mm 1407 0532	Tipo S01 200 mm 1404 0520	1 P 2294 1009 ⁽²⁾ 3 P 2294 3009 ⁽²⁾	3 P 2299 3009 4 P 2299 4009
	4 P	2230 4004										
63 A/M2	3 P	2230 3006				Tipo S01 I - 0 - II Nera IP65 1403 2113 ⁽¹⁾		Tipo S01 I - 0 - II Nera IP65 1403 2813	Tipo S01 200 mm 1404 0520	1 contatto 2 NA 2299 0011	1 P 2294 1009 ⁽²⁾ 3 P 2294 3009 ⁽²⁾	3 P 2299 3009 4 P 2299 4009
	4 P	2230 4006										
80 A/M2	3 P	2230 3008				Tipo S00 I - 0 - II Nera IP65 1473 1113 ⁽¹⁾		Tipo S01 I - 0 - II Nera IP65 1403 2113 ⁽¹⁾	Tipo S00 150 mm 1409 0615 200 mm 1409 0620 320 mm 1409 0632	1 P 2294 1011 ⁽²⁾ 3 P 2294 3016 ⁽²⁾		
	4 P	2230 4008										
100 A/M3	3 P	2230 3010				Blu 2239 5022 Rosso 2239 5023		Tipo S00 I - 0 - II Nera IP65 1473 0113	Tipo S00 150 mm 1409 0615 200 mm 1409 0620 320 mm 1409 0632			
	4 P	2230 4010										
125 A/M3	3 P	2230 3011										
	4 P	2230 4011										

(1) Maniglia sbloccabile.

(2) 3 poli: per una protezione a monte e a valle, ordinare 2 coprimorsetti x 3 poli. Per un apparecchio a 4 poli, ordinare 2 coprimorsetti x 3 poli + 2 coprimorsetti x 1 polo.

Accessori

Vedere "Sezionatori SIRCO M".

Caratteristiche secondo la norma IEC 60947-3

Corrente termica I_{th} (40 °C)	25 A	40 A	63 A	80 A	100 A	125 A
Taglia della scatola	M1	M1	M2	M2	M3	M3
Tensione nominale di isolamento U_i (V)	800	800	800	800	800	800
Tensione nominale di tenuta agli shock U_{imp} (kV)	8	8	8	8	8	8

Correnti nominali di funzionamento I_e (A)

Tensione nominale	Categoria di impiego	A/B ⁽¹⁾	A/B ⁽¹⁾	A/B ⁽¹⁾	A/B ⁽¹⁾	A/B ⁽¹⁾	A/B ⁽¹⁾
415 VAC	AC-20 A / AC-20 B	25/25	40/40	63/63	80/80	100/100	125/125
415 VAC	AC-21 A / AC-21 B	25/25	40/40	63/63	80/80	100/100	125/125
415 VAC	AC-22 A / AC-22 B	25/25	40/40	63/63	80/80	100/100	125/125
415 VAC	AC-23 A / AC-23 B	25/25	40/40	63/63	80/80	100/100	125/125

Potenza di impiego in AC-23 (kW)

A 400 VAC senza preapertura in AC-23 (kW) ⁽²⁾	11,3	18	28,4	35,5	45	56,3
----------------------------------------------------------	------	----	------	------	----	------

Corrente di cortocircuito condizionale con protezione fusibile (kA eff. presunta)

Corrente di corto circuito presunta (kA eff.) ⁽³⁾	50	50	50	50	50	25
Calibro del fusibile associato (A) ⁽³⁾	25	40	63	80	100	125

Corrente di cortocircuito condizionale con interruttori di qualsiasi marca in grado di assicurare un intervento inferiore a 0,3 s⁽⁴⁾

Corrente di breve durata ammissibile I_{cw} 0,3 s (kA eff.)	2,3	2,3	2,74	2,74	5	5
---------------------------------------------------------------	-----	-----	------	------	---	---

Corrente di cortocircuito (senza protezione)

Corrente di breve durata ammissibile I_{cw} 1 s (kA eff.)	1,26	1,26	1,5	1,5	2,75	2,75
Potere di chiusura in cortocircuito I_{cm} (kA di picco)	1,8	1,8	2,1	2,1	3,9	3,9

Collegamento

Sezione minima dei cavi in rame (mm ²)	1,5	1,5	2,5	2,5	10	10
Sezione massima dei cavi in rame (mm ²)	16	16	35	35	70	70
Coppia di serraggio min. / max (Nm)	2/2,2	2/2,2	3,5/3,85	3,5/3,85	4/4,4	4/4,4

Caratteristiche meccaniche

Durata (numero di cicli di manovra)	10000	10000	10000	10000	10000	8000
Peso dispositivo a 3 poli (kg)	0,41	0,41	0,58	0,58	1,1	1,1
Peso dispositivo a 4 poli (kg)	0,51	0,51	0,75	0,75	1,46	1,46

(1) Categoria con indice A = manovre frequenti / Categoria con indice B = manovre non frequenti.

(2) Il valore della potenza è dato a titolo indicativo; i valori reali della corrente variano da un costruttore all'altro.

 (3) Per una tensione d'impiego nominale $U_n = 400$ VAC.

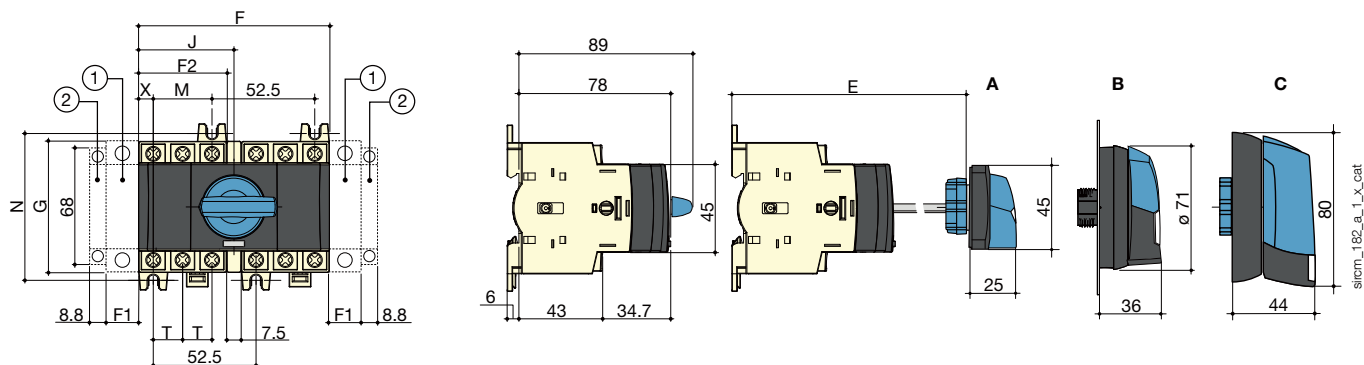
(4) Valore per un coordinamento con un qualsiasi interruttore magnetotermico in grado di assicurare un intervento entro 0,3 s. Per un coordinamento con degli interruttori magnetotermici noti, sono disponibili valori di corrente di cortocircuito superiori. Contattateci.

Dimensioni

Da 25 a 80 A / da M1 a M2

Comando frontale diretto per commutatori a 3/4 poli

Comando frontale esterno per commutatori a 3/4 poli



1. Posizione per: 1 polo principale o 1 contatto ausiliario (vedere la sezione "Accessori").
2. Posizione unicamente per 1 contatto ausiliario.

Nota: Il numero massimo di moduli aggiuntivi è limitato a 4 (il commutatore a 3 poli può essere dotato di un polo principale e un contatto A/C o due contatti A/C per lato; il commutatore a 4 poli può essere dotato di un solo contatto A/C per lato).

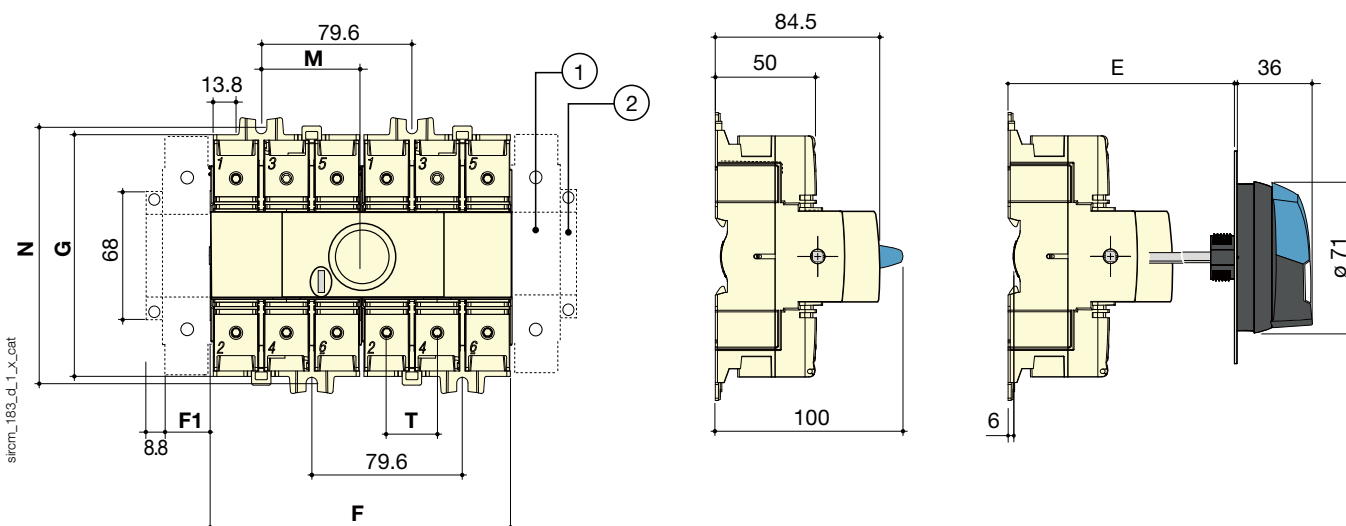
- A. Maniglia S000
B. Maniglia S00
C. Maniglia S01

Calibro (A)	Taglia della scatola	Dimensioni di ingombro		Apparecchio nudo					Tipo di fissaggio		Collegamento	
		E min	E max	F	F1	F2	G	J	M	N	T	X
25 ... 40	M1	105	372	97,5	15	45	68	48,75	30	75	15	7,5
63 ... 80	M2	105	372	105	17,5	52,5	76	52,5	35	85	17,5	8,75

Da 100 a 125 A / M3

Comando frontale diretto per commutatori a 3/4 poli

Comando frontale esterno per commutatori a 3/4 poli



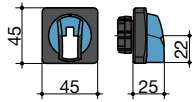
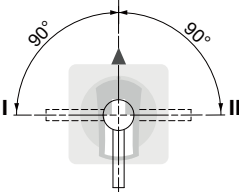
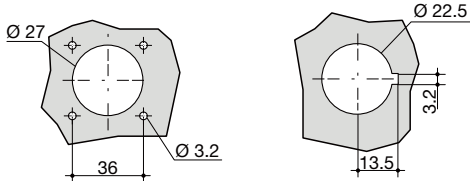
1. Posizione per: 1 polo principale o 1 contatto ausiliario (vedere la sezione Accessori).
2. Posizione unicamente per 1 contatto ausiliario.

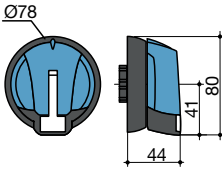
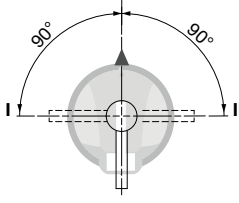
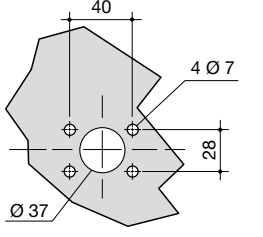
Nota: Il numero massimo di moduli aggiuntivi è limitato a 4 (il commutatore a 3 poli può essere dotato di un polo principale e un contatto A/C o due contatti A/C per lato; il commutatore a 4 poli può essere dotato di un solo contatto A/C per lato).

Calibro (A)	Taglia della scatola	Dimensioni di ingombro		Apparecchio nudo			Tipo di fissaggio		Collegamento
		E min	E max	F	F1	G	M	N	T
100 ... 125	M3	105	372	159	26	124,5	52,8	131,5	26

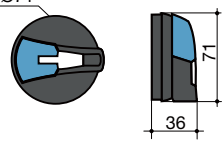
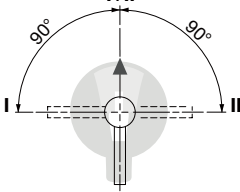
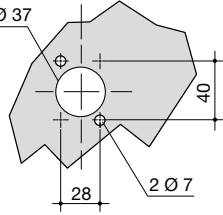
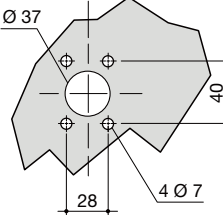
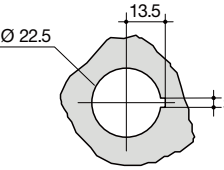
Dimensioni per le maniglie esterne

Da 25 a 80 A / da M1 a M2

Tipo maniglia	Comando frontale Senso di manovra	Foratura sulla porta
<p>Tipo S000 Commutatore I-0-II e I-I+II-II</p> 	<p>0 o I+II</p> 	<p>Con 4 viti di fissaggio Con dado di fissaggio</p> 

Tipo maniglia	Comando frontale Senso di manovra	Foratura sulla porta
<p>Tipo S01 Commutatore I-0-II e I-I+II-II</p> 	<p>0 o I+II</p> 	<p>In IP65 con 4 viti di fissaggio</p> 

Da 25 a 125 A / da M1 a M3

Tipo maniglia	Comando frontale Senso di manovra	Foratura sulla porta		
<p>Tipo S00 Commutatore I-0-II e I - I+II - II</p> 	<p>0 o I+II</p> 	<p>In IP55 con 2 dadi a clip</p> 	<p>In IP65 con 4 viti di fissaggio</p> 	<p>Con dado di fissaggio</p> 

poign_025_b_1_glb_cat

SIRCO VM1

Commutatori di rete a comando manuale
da 63 a 125 A



SIRCO VM1
I-0-II 4 poli 100 A

Funzione

I commutatori **SIRCO VM1** sono commutatori tripolari o tetrapolari modulari a comando manuale e apertura visibile.

Garantiscono la commutazione tra due sorgenti di alimentazione o lo scambio sotto carico di circuiti di potenza a bassa tensione, oltre al loro sezionamento di sicurezza. Ulteriori applicazioni includono l'inversione delle sorgenti di alimentazione (per esempio per il cambio di fase dei motori per il controllo della rotazione) o la messa a terra delle apparecchiature.

Vantaggi

Sezionamento di sicurezza

I commutatori SIRCO VM1 permettono di effettuare un sezionamento assolutamente sicuro grazie all'apertura completamente apparente e alla doppia apertura visibile. L'utilizzatore potrà verificare il dispositivo durante il controllo preventivo o prima di un intervento sull'impianto.

Prodotto modulare

I commutatori SIRCO VM1 offrono diverse possibilità di montaggio: su guida DIN, su fondo piastra o su pannello modulare.

La soluzione ideale per

- > Produzione di energia
- > Edifici critici



Punti di forza

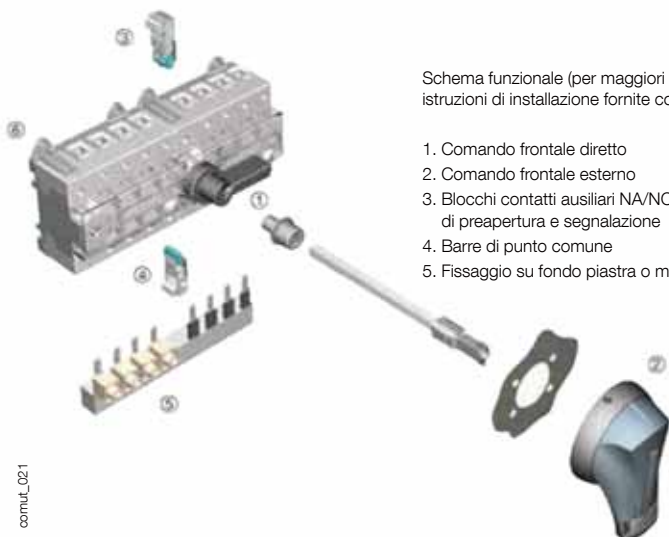
- > Sezionamento di sicurezza
- > Prodotto modulare

Conformità alle norme

- > IEC 60947-3



Configurazioni



Schema funzionale (per maggiori dettagli, consultate le istruzioni di installazione fornite con il prodotto).

1. Comando frontale diretto
2. Comando frontale esterno
3. Blocchi contatti ausiliari NA/NC di preapertura e segnalazione
4. Barre di punto comune
5. Fissaggio su fondo piastra o montaggio su guida DIN.

comut_021

Riferimenti

Commutatore VM1 I-0-II

Calibro (A)	N° di poli	Apparecchio nudo	Maniglia per comando diretto	Maniglia per comando esterno	Asse per maniglia di comando esterno	Barra di punto comune IP20 ⁽¹⁾	Contatti ausiliari
63 A	3 P	4430 3006	Nera 4439 5012	Tipo S1 Nera IP65 1413 2113	200 mm 1402 0820 320 mm 1402 0832	3 P 4499 3006 4 P 4499 4006	1 contatto ausiliario NA/NC 4439 0001
	4 P	4430 4006					
80 A	3 P	4430 3008					
	4 P	4430 4008					
100 A	3 P	4430 3010					
	4 P	4430 4010					
125 A	3 P	4430 3012					
	4 P	4430 4012					

(1) IP: indice di protezione secondo la norma IEC 60529.

Commutatore VM1 I - I+II - II

Calibro (A)	N° di poli	Apparecchio nudo	Maniglia per comando diretto	Maniglia per comando esterno	Asse per maniglia di comando esterno	Barre di punto comune IP20 ⁽¹⁾
63 A	3 P	4440 3006	Nera 4449 5012	Tipo S1 Nera IP65 1413 2114	200 mm 1403 0820 320 mm 1403 0832	3 P 4499 3006 4 P 4499 4006
	4 P	4440 4006				
80 A	3 P	4440 3008				
	4 P	4440 4008				
100 A	3 P	4440 3010				
	4 P	4440 4010				
125 A	3 P	4440 3012				
	4 P	4440 4012				

(1) IP: indice di protezione secondo la norma IEC 60529.

Accessori

Maniglia per comando diretto

Calibro (A)	Tipo di commutazione	Codice
63 ... 125	I - 0 - II	4439 5012
63 ... 125	I - I+II - II	4449 5012



access_111_a_1_cat

Maniglia per comando esterno

Uso

Le maniglie per comando esterno blocco porta includono una mostrina, sono lucchettabili e devono essere utilizzate con un asse di prolunga.

Calibro (A)	Tipo di commutazione	Lucchettabile	IP esterno ⁽¹⁾	Codice
63 ... 125	I - 0 - II	1 posizione	IP55	1411 2113
63 ... 125	I - 0 - II	1 posizione	IP65	1413 2113
63 ... 125	I - 0 - II	3 posizioni	IP65	1413 2813
63 ... 125	I - I+II - II	1 posizione	IP65	1413 2114
63 ... 125	I - I+II - II	3 posizioni	IP65	1413 2814



access_149_a_2_cat

(1) IP: indice di protezione secondo la norma IEC 60529.

SIRCO VM1

Commutatori di rete a comando manuale
da 63 a 125 A

Accessori (seguito)

Adattatore di rialzo per maniglia di tipo S

Uso

Permette di fissare la maniglia di tipo S sui fori di una maniglia SOCOMEC di modello precedente. L'adattatore può anche essere utilizzato come separatore per aumentare la distanza tra la porta del pannello e la leva della maniglia.

Dimensioni: aggiunge 12 mm alla profondità della maniglia.



access_187_a_2_cat

Colore	Da ordinare in multipli di	IP esterno ⁽¹⁾	Codice
Nero	1	IP65	1493 0000

(1) IP: grado di protezione secondo la norma IEC 60529.

Altri tipi di coperchi per maniglie di tipo S

Colore	Da ordinare in multipli di	Codice
Grigio chiaro	50	1401 0001
Grigio scuro	50	1401 0011

Uso

Per maniglie di tipo S1 a una leva.
Per altri colori, consultateci.



access_198_a_1_cat

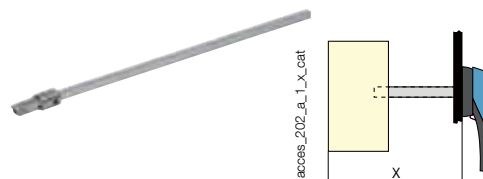
Asse per maniglia di comando esterno

Uso

Lunghezze standard:

- 200 mm,
- 320 mm.

Per altre lunghezze, consultateci.



access_202_a_1_x_cat

access_146_b_1_cat

SIRCO VM1 I - 0 - II			
Calibro (A)	Dimensioni X (mm)	Lunghezza asse (mm)	Codice
63 ... 125	128 ... 290	200	1402 0820
63 ... 125	128 ... 410	320	1402 0832

SIRCO VM1 I - I+II - II			
Calibro (A)	Dimensioni X (mm)	Lunghezza asse (mm)	Codice
63 ... 125	128 ... 290	200	1403 0820
63 ... 125	128 ... 410	320	1403 0832

Barra di punto comune IP20

Uso

Realizza un collegamento comune tra i contatti I e II, a monte o a valle del SIRCO VM1, ad esempio per permettere l'alimentazione del carico da qualsiasi sorgente in ingresso (I o II).

La barra di punto comune non riduce la capacità di connessione della morsettiera.



comut_005_a_1_cat

Calibro (A)	N° di poli	Codice
63 ... 125	3 P	4499 3006
63 ... 125	4 P	4499 4006

Contatto ausiliario NA/NC

Uso

Preapertura e segnalazione delle posizioni I e II: 1 contatto ausiliario NA/NC per posizione.

Caratteristiche

- Fissaggio con clip e blocco con viti.
- Collegamento su morsettiera a vite con sezioni fino a 2 x 1,5 mm² per morsetto.

Calibro (A)	Tipo di commutazione	Contatto(i)	Codice
63 ... 125	I - 0 - II	1	4439 0001 ⁽¹⁾

(1) Non disponibile per il commutatore con sovrapposizione dei contatti (I+II-II).

Caratteristiche secondo la norma IEC 60947-3

Da 63 a 125 A

Corrente termica I_{th} (40°C)	63 A	80 A	100 A	125 A
Tensione nominale di isolamento U_i (V)	800	800	800	800
Tensione nominale di tenuta agli shock U_{imp} (kV)	8	8	8	8

Correnti nominali di impiego I_e (A) secondo la norma IEC 60947-3					
Tensione nominale	Categoria di impiego	A/B ⁽¹⁾	A/B ⁽¹⁾	A/B ⁽¹⁾	A/B ⁽¹⁾
415 VAC	AC-21 A / AC-21 B	63/63	80/80	100/100	125/125
415 VAC	AC-21 A / AC-21 B	63/63	80/80	100/100	125/125
415 VAC	AC-22 A / AC-22 B	63/63	80/80	100/100	125/125
415 VAC	AC-23 A / AC-23 B	63/63	63/63	63/63	63/63
690 VAC ⁽²⁾	AC-20 A / AC-20 B	63/63	80/80	100/100	125/125
690 VAC ⁽²⁾	AC-21 A / AC-21 B	63/63	80/80	80/80	80/80
690 VAC ⁽²⁾	AC-22 A / AC-22 B	40/40	40/40	40/40	40/40
690 VAC ⁽²⁾	AC-23 A / AC-23 B	25/25	25/25	25/25	25/25
220 VDC ⁽³⁾	DC-20 A / DC-20 B	63/63	80/80	100/100	125/125
220 VDC ⁽³⁾	DC-21 A / DC-21 B	63/63	80/80	100/100	125/125
220 VDC ⁽³⁾	DC-22 A / DC-22 B	63/63	80/80	100/100	100/100
220 VDC ⁽³⁾	DC-23 A / DC-23 B	63/63	63/63	63/63	63/63

Potenza di impiego in AC-23 (kW)					
A 400 VAC senza contatto aus. di preapertura in AC-23 ⁽⁴⁾	30/30	30/30	30/30	30/30	30/30
A 690 VAC senza contatto aus. di preapertura in AC-23 ⁽⁴⁾	22/22	22/22	22/22	22/22	22/22

Potenza reattiva (kvar)					
A 400 VAC ⁽⁴⁾	28	37	45	55	55

Corrente nominale di cortocircuito condizionale con fusibile gG DIN					
Corrente di cortocircuito presunta (kA eff.) ⁽⁵⁾	100	100	100	50	50
Calibro del fusibile associato (A) ⁽⁵⁾	63	80	100	125	125

Corrente nominale di cortocircuito condizionale con magnetotermici di qualsiasi marca in grado di assicurare un intervento inferiore di 0,3 s ⁽⁶⁾					
Corrente di breve durata ammissibile I_{cw} 0,3 s (kA eff.)	4,5	4,5	4,5	4,5	4,5

Funzionamento in cortocircuito (solo commutatore)					
Corrente di breve durata ammissibile I_{cw} 1 s (kA eff.)	2,5	2,5	2,5	2,5	2,5
Potere di chiusura in cortocircuito I_{cm} (kA di picco)	3,55	3,55	3,55	3,55	3,55

Collegamento					
Sezione minima dei cavi in rame (mm ²)	4	4	4	4	4
Sezione massima dei cavi in rame (mm ²)	50	50	50	50	50
Coppia di serraggio min./max (Nm)	6	6	6	6	6

Specifiche meccaniche					
Durata (numero di cicli di manovra)	10000	10000	10000	10000	10000
Peso dispositivo a 3 P (kg)	1,2	1,2	1,4	1,4	1,4
Peso dispositivo a 4 P (kg)	1,4	1,4	1,6	1,6	1,6

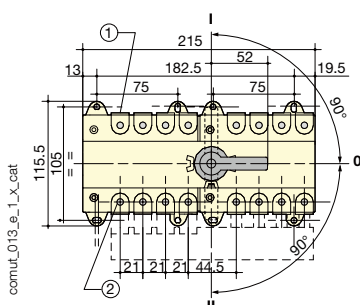
- (1) Categoria con indice A = manovre frequenti / Categoria con indice B = manovre non frequenti.
 (2) Con coprimersesti o barriera di fase.
 (3) Dispositivo a 4 poli con 2 poli in serie per polarità.
 (4) Il valore di potenza è dato a titolo indicativo; i valori reali di corrente variano da un costruttore all'altro.

- (5) Per una tensione d'impiego nominale $U_e = 400$ VAC.
 (6) Valore per un coordinamento con qualsiasi interruttore magnetotermico in grado di assicurare un intervento entro 0,3 s. Per un coordinamento con interruttori magnetotermici noti, sono disponibili valori di corrente di cortocircuito superiori. Contattateci.

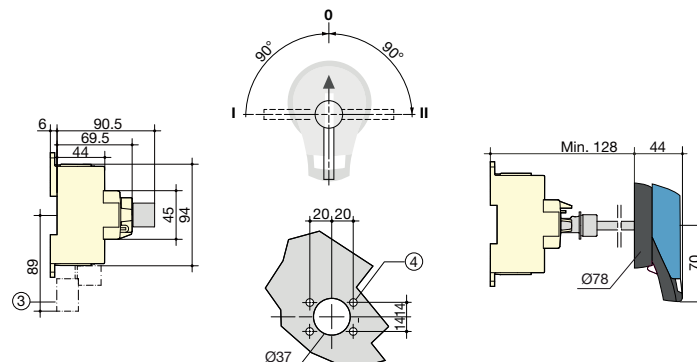
Dimensioni

Da 63 a 125 A

Comando frontale diretto



Comando frontale esterno



- Collegamento max:
- Rigido: 50 mm²
- Flessibile: 35 mm²
- Chiave esagonale da 5 mm
- Pozidriv n. 1, taglio da 4,5 mm
- Barra di punto comune
- Fissaggio con 2 o 4 viti, Ø 7 mm

SIRCOVER

Commutatori di rete manuali
da 125 a 3200 A



SIRCOVER
250 A



SIRCOVER Bypass
500 A

La soluzione ideale per

- > Produzione
- > Distribuzione elettrica



Punti di forza

- > Una gamma completa
- > Semplicità di collegamento
- > Posizioni stabili
- > Commutazione sotto carico

Conformità alle norme

- > IEC 60947-6,-1
- > IEC 60947-3
- > GB/T 14048-11



Omologazioni e certificazioni⁽¹⁾



BUREAU
VERITAS

(1) Codici prodotto disponibili su richiesta.

SIRCOVER in cassetta



Vedere "Cassette di commutazione".

Funzione

I prodotti **SIRCOVER** sono commutatori a comando manuale e apertura completamente apparente.

La serie include 4 gamme:

- **SIRCOVER** per la commutazione a transizione aperta (I-0-II) disponibile in versione a 3 o 4 poli.
- **SIRCOVER** per la commutazione con overlapping dei contatti (I-I+II-II). Per le applicazioni in cui entrambe le sorgenti sono sincronizzate e non è possibile alcuna interruzione dell'alimentazione del carico durante il trasferimento - disponibile in versione a 3 o 4 poli.
- **SIRCOVER Bypass**. Questa combinazione di tre sezionatori interbloccati permette l'utilizzo a 3+6 poli o a 4+8 poli per applicazioni di bypass.
- **SIRCOVER Bypass** per la commutazione con overlapping dei contatti (I-I+II-II). La combinazione di tre sezionatori interbloccati consente il bypass a un UPS o ad altri dispositivi quando le sorgenti sono sincronizzate e l'UPS è in modalità bypass statico.

Questi apparecchi assicurano il trasferimento sotto carico tra due fonti per qualsiasi circuito di potenza a bassa tensione, nonché l'isolamento di sicurezza mediante doppia apertura per polo. Altre applicazioni includono l'inversione delle linee di alimentazione (per esempio per cambiare il senso di rotazione di un motore) o il collegamento a terra.

Vantaggi

Una gamma completa

Sono disponibili 4 modelli di SIRCOVER per soddisfare ogni esigenza: La versione standard I-0-II, la versione con overlapping dei contatti I-I+II-II, la versione bypass e la versione bypass con overlapping dei contatti I-I+II-II.

Semplicità di collegamento

Per i calibri da 2000 a 3200 A, è proposto un kit di collegamento delle barre di rame. Permette vari tipi di collegamento: piatto, in verticale con un punto comune a monte o a valle.

Posizioni stabili

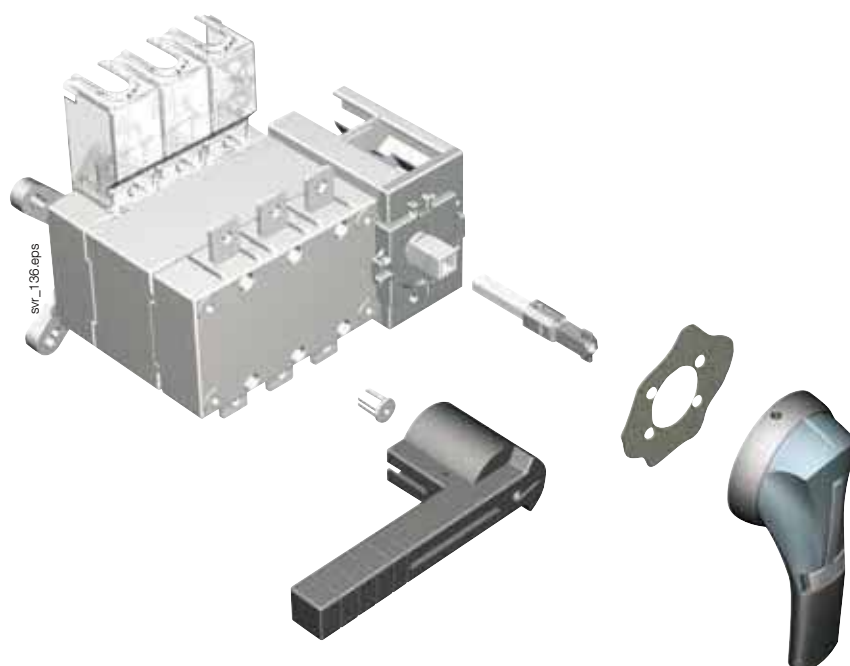
I dispositivi SIRCOVER hanno tre posizioni stabili, non influenzate dalle fluttuazioni della tensione e dalle vibrazioni per proteggere i vostri carichi dai disturbi della rete.

Commutazione sotto carico

Grazie alle caratteristiche AC-23 e AC-33, testate secondo le norme IEC 60947-3 e IEC 60947-6-1, il SIRCOVER garantisce una commutazione sicura per qualsiasi tipo di carico. Inoltre, grazie alla capacità di trasferimento sotto carico, il SIRCOVER offre una soluzione economica poiché non è necessario isolare i carichi prima del trasferimento.

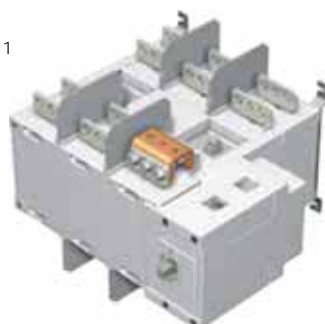
Ciò che occorre sapere

- SIRCOVER con contatti **“break before make”** (interruzione prima della chiusura, che garantisce il trasferimento senza sovrapposizioni) **(I-0-II)** sono disponibili in modelli a 3 o 4 poli con calibri da 125 a 3200 A. Sono inoltre disponibili in cassette in acciaio o in poliestere (da 125 a 1600 A).
- I commutatori SIRCOVER a **3 posizioni con overlapping dei contatti (I-I+II-II)** sono disponibili in versioni a 3 o 4 poli da 125 a 1600 A. Questi modelli sono disponibili in cassette in acciaio.
- Con **posizioni stabili (I-0-II)** o posizioni con sovrapposizione dei contatti (I-I+II-II), i dispositivi SIRCOVER Bypass consistono nella combinazione di 3 commutatori interbloccati a 3+6 poli o 4+8 poli da 125 a 1600 A. Sono disponibili in cassette in acciaio.
- Tutti i modelli di SIRCOVER possono essere azionati mediante **un comando frontale diretto** oppure **esterno**.



- **Un kit di collegamento di barre di rame** permette la connessione tra 2 morsetti di potenza di uno stesso polo (fig. 1 e 2) e di creare un punto comune tra gli interruttori I e II a monte o a valle per i calibri 2000, 2500 e 3200 A (fig. 3).

Fig. 1



Collegamento piatto
a monte o a valle

Fig. 2



Collegamento in verticale
a monte o a valle

Fig. 3



Punto comune
a monte o a valle

SIRCOVER

Commutatori di rete manuali
da 125 a 3200 A

Riferimenti

SIRCOVER I-0-II

Calibro(A) / Taglia della scatola	N° di poli	Apparecchio nudo	Maniglia diretta	Maniglia esterna	Asse per comando esterno	Barre di punto comune ⁽⁶⁾	Contatti ausiliari	Coprimorsetti	Schermi di protezione						
125 A / B3	3 P	41AC 3013	Tipo J2 Blu 1122 1111 Rosso 1123 1111	Tipo S2 Nera IP55 1421 2113	200 mm 1400 1020	3 P 4109 3019 4 P 4109 4019	1°/2° contatto NC/NA 4109 0021 ⁽²⁾	3 P 2694 3014 ⁽³⁾⁽⁴⁾ 4 P 2694 4014 ⁽³⁾⁽⁴⁾	3 P 1509 3012 4 P 1509 4012						
	4 P	41AC 4013													
160 A / B3	3 P	41AC 3016													
	4 P	41AC 4016													
200 A / B3	3 P	41AC 3020													
	4 P	41AC 4020													
250 A / B4	3 P	41AC 3025								Tipo S4 Nera IP65 1443 3113	320 mm 1400 1032 ⁽¹⁾	3 P 4109 3039 4 P 4109 4039	1° e 2° contatto NC/NA incluso	3 P 2694 3021 ⁽³⁾⁽⁴⁾ 4 P 2694 4021 ⁽³⁾⁽⁴⁾	3 P 1509 3025 4 P 1509 4025
	4 P	41AC 4025													
315 A / B4	3 P	41AC 3031													
	4 P	41AC 4031													
400 A / B4	3 P	41AC 3040													
	4 P	41AC 4040													
500 A / B5	3 P	41AC 3050													
	4 P	41AC 4050													
630 A / B5	3 P	41AC 3063													
	4 P	41AC 4063													
800 A / B6	3 P	41AC 3080		Tipo J3 Nera 1132 1111	200 mm 1401 1520	3 P 4109 3080 4 P 4109 4080	1° e 2° contatto NC/NA incluso	3 P 2694 3051 ⁽³⁾⁽⁴⁾ 4 P 2694 4051 ⁽³⁾⁽⁴⁾	3 P 1509 3063 4 P 1509 4063						
	4 P	41AC 4080													
1000 A / B6	3 P	41AC 3100													
	4 P	41AC 4100													
1250 A / B6	3 P	41AC 3120													
	4 P	41AC 4120													
1600 A / B7	3 P	41AC 3160													
	4 P	41AC 4160													
2000 A / B8	3 P	41AC 3200	Tipo S5 Nera 2799 7042							200 mm 2799 3015	3 P 4109 3015	1° e 2° contatto NC/NA incluso	3 P 2694 3015 ⁽³⁾⁽⁴⁾ 4 P 2694 4015 ⁽³⁾⁽⁴⁾	3 P 1509 3080 4 P 1509 4080	
	4 P	41AC 4200													
2500 A / B8	3 P	41AC 3250													
	4 P	41AC 4250													
3200 A / B8	3 P	41AC 3320													
	4 P	41AC 4320													
3200 A / B8	3 P	41AC 3320		Tipo S5 Nera IP65 1453 8113	320 mm 2799 3018 ⁽¹⁾	4 P 2799 3018 ⁽¹⁾	1° e 2° contatto NC/NA incluso	3 P 2694 3018 ⁽³⁾⁽⁴⁾ 4 P 2694 4018 ⁽³⁾⁽⁴⁾	3 P 1509 3080 4 P 1509 4080						
	4 P	41AC 4320													
3200 A / B8	3 P	41AC 3320													
	4 P	41AC 4320													
3200 A / B8	3 P	41AC 3320													
	4 P	41AC 4320													

(1) Standard.

(2) 2 contatti forniti: uno in posizione I e uno in posizione II.

(3) Per una protezione totale, anteriore, posteriore, a monte e a valle del dispositivo, ordinare 4 volte il codice, se si utilizzano barre di collegamento, ordinare 3 volte il codice.

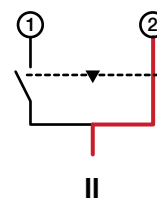
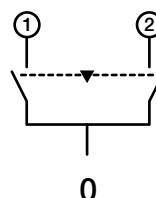
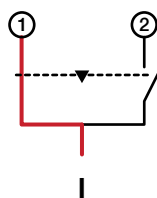
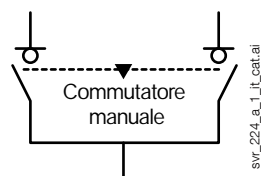
(4) Per una protezione a monte e a valle solo per la parte anteriore, ordinare 2 volte il codice.

(5) Vedere "Kit di collegamento delle barre di rame".

(6) Per un dispositivo a 3 poli ordinare 3 volte il codice delle barre di collegamento, per un dispositivo a 4 poli ordinare 4 volte il codice.

Principio di funzionamento

SIRCOVER I-0-II



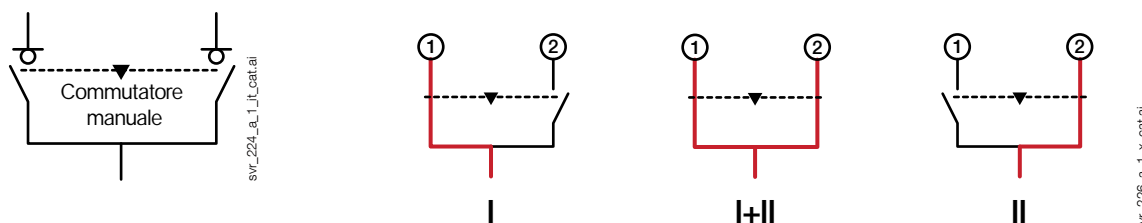
SIRCOVER I-I+II-II

Calibro (A) / Taglia della scatola	N° di poli	Apparecchio nudo	Maniglia diretta	Maniglia esterna	Asse per comando esterno	Barre di punto comune ⁽⁶⁾	Contatti ausiliari	Coprimorsetti	Schermi di protezione					
125 A / B3	3 P	4190 3013	Tipo J2 Blu 1122 1111 Rossa 1123 1111	Tipo S2 Blu IP65 1423 2114	200 mm 1400 1020	3 P 4109 3019 4 P 4109 4019	1°/2° NC/NA NC/NA 4109 0021 ⁽²⁾	3 P 2694 3014 ⁽³⁾⁽⁴⁾ 4 P 2694 4014 ⁽³⁾⁽⁴⁾	3 P 1509 3012 4 P 1509 4012					
	4 P	4190 4013												
160 A / B3	3 P	4190 3016												
	4 P	4190 4016												
200 A / B3	3 P	4190 3019												
	4 P	4190 4019												
250 A / B4	3 P	4190 3025			320 mm 1400 1032 ⁽¹⁾	4109 3025		4109 3025	3 P 2694 3021 ⁽³⁾⁽⁴⁾ 4 P 2694 4021 ⁽³⁾⁽⁴⁾	3 P 1509 3025 4 P 1509 4025				
	4 P	4190 4025												
400 A / B4	3 P	4190 3039												
	4 P	4190 4039												
630 A / B5	3 P	4190 3063												
	4 P	4190 4063												
800 A / B6	3 P	4190 3080	Tipo J3 Nera 1132 1111	Tipo S4 Blu IP65 1443 3114	200 mm 1401 1520	4109 3080 4109 4080 4109 3120 4109 4120	2694 3051 ⁽³⁾⁽⁴⁾ 2694 4051 ⁽³⁾⁽⁴⁾	3 P 1509 3080 4 P 1509 4080						
	4 P	4190 4080												
1250 A / B6	3 P	4190 3120												
	4 P	4190 4120												
1600 A / B7	3 P	4190 3160							320 mm 1401 1532 ⁽¹⁾	4109 3160	4109 3160	1509 3160		
	4 P	4190 4160												

- (1) Standard.
- (2) 2 contatti forniti: uno in posizione I e uno in posizione II.
- (3) Per una protezione totale, anteriore, posteriore, a monte e a valle del dispositivo, ordinare 4 volte il codice, se si utilizzano barre di collegamento, ordinare 3 volte il codice.
- (4) Per una protezione a monte e a valle solo per la parte anteriore, ordinare 2 volte il codice.
- (5) Vedere "Kit di collegamento delle barre di rame".
- (6) Per un dispositivo a 3 poli ordinare 3 volte il codice delle barre di collegamento, per un dispositivo a 4 poli ordinare 4 volte il codice.

Principio di funzionamento

SIRCOVER I-I+II-II



Attenzione: Si tenga presente che in posizione I+II i contatti si sovrappongono. In caso di 2 sorgenti, assicurarsi che siano sincronizzate prima di operare.

SIRCOVER

Commutatori di rete manuali
da 125 a 3200 A

Riferimenti (seguito)

SIRCOVER Bypass I-0-II

Calibro (A) / Taglia della scatola	N° di poli	Apparecchio nudo	Maniglia diretta	Maniglia esterna	Asse per comando esterno	Barre di punto comune ⁽⁶⁾	Contatti ausiliari	Coprimorsetti	Schermi di protezione
125 A / B3	3 P	41AC 7013	Tipo J2 Blu 1122 1111	Tipo S2 Blu IP55 1421 2113	200 mm 1400 1020	3 P 2x 4109 3019		3 P 2694 3014 ⁽³⁾⁽⁴⁾ 4 P	3 P 1509 3012 4 P 1509 4012
	4 P	41AC 9013							
160 A / B3	3 P	41AC 7016	Rossa 1123 1111	Blu IP65 1423 2113 ⁽¹⁾	320 mm 1400 1032 ⁽¹⁾	4 P 2x 4109 4019		3 P 2694 4014 ⁽³⁾⁽⁴⁾ 4 P	3 P 1509 3025 4 P 1509 4025
	4 P	41AC 9020							
200 A / B3	3 P	41AC 7020	Tipo J3 Nera 1132 1111	Tipo S3 Blu IP65 1433 3113	200 mm 1401 1520	2x 4109 3025 2x 4109 4025	1°/2° NC/NA NC/NA 4109 0021 ⁽²⁾	3 P 2694 3021 ⁽³⁾⁽⁴⁾ 4 P	3 P 1509 3025 4 P 1509 4025
	4 P	41AC 9025							
250 A / B4	3 P	41AC 7040	Tipo J3 Nera 1132 1111	Tipo S3 Blu IP65 1433 3113	320 mm 1401 1532 ⁽¹⁾	2x 4109 3039 2x 4109 4039		3 P 2694 4021 ⁽³⁾⁽⁴⁾ 4 P	3 P 1509 3063 4 P 1509 4063
	4 P	41AC 9040							
400 A / B4	3 P	41AC 7063	Tipo J4 Nera 1142 1111 ⁽⁵⁾	Tipo V2 Nera IP65 4199 7146	200 mm 2799 3015	2x 4109 3063 2x 4109 4063		3 P 2694 3051 ⁽³⁾⁽⁴⁾ 4 P	3 P 1509 3080 4 P 1509 4080
	4 P	41AC 9063							
630 A / B5	3 P	41AC 7080	Tipo J4 Nera 1142 1111 ⁽⁵⁾	Tipo V2 Nera IP65 4199 7146	320 mm 2799 3018 ⁽¹⁾	2x 4109 3080 2x 4109 4080		3 P 2694 4051 ⁽³⁾⁽⁴⁾ 4 P	3 P 1509 3160 4 P 1509 4160
	4 P	41AC 9080							
800 A / B6	3 P	41AC 7120	Tipo J4 Nera 1142 1111 ⁽⁵⁾	Tipo V2 Nera IP65 4199 7146	450 mm 2799 3019	2x 4109 3120 2x 4109 4120		3 P 2694 4051 ⁽³⁾⁽⁴⁾ 4 P	3 P 1509 3080 4 P 1509 4080
	4 P	41AC 9120							
1250 A / B6	3 P	41AC 7160	Tipo J4 Nera 1142 1111 ⁽⁵⁾	Tipo V2 Nera IP65 4199 7146	450 mm 2799 3019	2x 4109 3160 2x 4109 4160		3 P 2694 4051 ⁽³⁾⁽⁴⁾ 4 P	3 P 1509 3160 4 P 1509 4160
	4 P	41AC 9160							

(1) Standard.

(2) 2 contatti forniti: uno in posizione I e uno in posizione II.

(3) Per una protezione totale, anteriore, posteriore, a monte e a valle del dispositivo, ordinare 6 volte il codice, se si utilizzano barre di collegamento, ordinare 4 volte il codice.

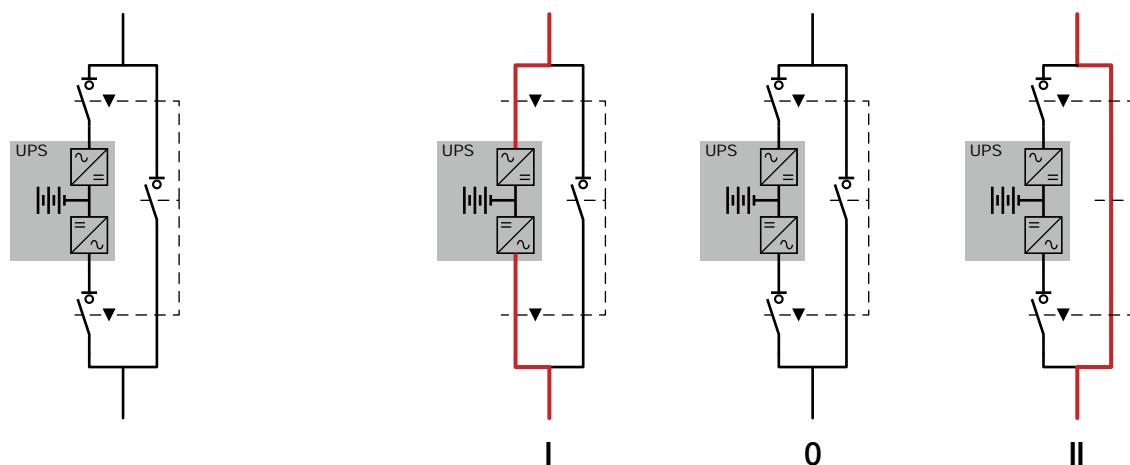
(4) Per una protezione a monte e a valle solo per la parte anteriore, ordinare 2 volte il codice.

(5) Maniglia a doppio braccio.

(6) Per un dispositivo a 3 poli ordinare 6 volte il codice delle barre di collegamento, per un dispositivo a 4 poli ordinare 8 volte il codice.

Principio di funzionamento

SIRCOVER Bypass I-0-II



svr_227_a_1_x_cat.ai

SIRCOVER Bypass I-I+II-II

Calibro (A) / Taglia della scatola	N° di poli	Apparecchio nudo	Maniglia diretta	Maniglia esterna	Asse per comando esterno	Barre di punto comune ⁽⁶⁾	Contatti ausiliari	Coprimorsetti	Schermi di protezione
125 A / B3	3 P	46AC 7013	Tipo J2 Blu 1122 1111	Tipo S2 Blu IP 65 1423 2114 ⁽¹⁾	200 mm 1400 1020	3 P 2x 4109 3019 4 P		3 P 2694 3014 ⁽³⁾⁽⁴⁾ 4 P	3 P 1509 3012 4 P
	4 P	46AC 9013							
160 A / B3	3 P	46AC 7016	Rosso 1123 1111		320 mm 1400 1032 ⁽¹⁾	2x 4109 4019		2694 4014 ⁽³⁾⁽⁴⁾	1509 4012
	4 P	46AC 9016							
200 A / B3	3 P	46AC 7020							
	4 P	46AC 9020							
250 A / B4	3 P	46AC 7025	Tipo J3 Nera 1132 1111	Tipo S3 Blu IP65 1433 3114	200 mm 1401 1520	2x 4109 3025	1 ⁹ /2° NC/NA NC/NA 4109 0021 ⁽²⁾	3 P 2694 3021 ⁽³⁾⁽⁴⁾ 4 P	3 P 1509 3025 4 P
	4 P	46AC 9025				2x 4109 4025			
400 A / B4	3 P	46AC 7040			320 mm 1401 1532 ⁽¹⁾	2x 4109 3039		2694 4021 ⁽³⁾⁽⁴⁾	1509 4025
	4 P	46AC 9040				2x 4109 4039			
630 A / B5	3 P	46AC 7063				2x 4109 3063		2694 3051 ⁽³⁾⁽⁴⁾ 2694 4051 ⁽³⁾⁽⁴⁾	1509 3063 1509 4063
	4 P	46AC 9063				2x 4109 4063			
800 A / B6	3 P	46AC 7080	Tipo J4 Nera 1142 1111 ⁽⁵⁾	Tipo V2 Nera IP65 4199 7146	200 mm 2799 3015	2x 4109 3080			3 P 1509 3080 4 P
	4 P	46AC 9080			2x 4109 4080				
1250 A / B6	3 P	46AC 7120			320 mm 2799 3018 ⁽¹⁾	2x 4109 3120			1509 4080
	4 P	46AC 9120			2x 4109 4120				
1600 A / B7	3 P	46AC 7160			450 mm 2799 3019	2x 4109 3160			1509 3160
	4 P	46AC 9160			2x 4109 4160	1509 4160			

(1) Standard.

(2) 2 contatti forniti: uno in posizione I e uno in posizione II.

(3) Per una protezione totale, anteriore, posteriore, a monte e a valle del dispositivo, ordinare 6 volte il codice, se si utilizzano barre di collegamento, ordinare 4 volte il codice.

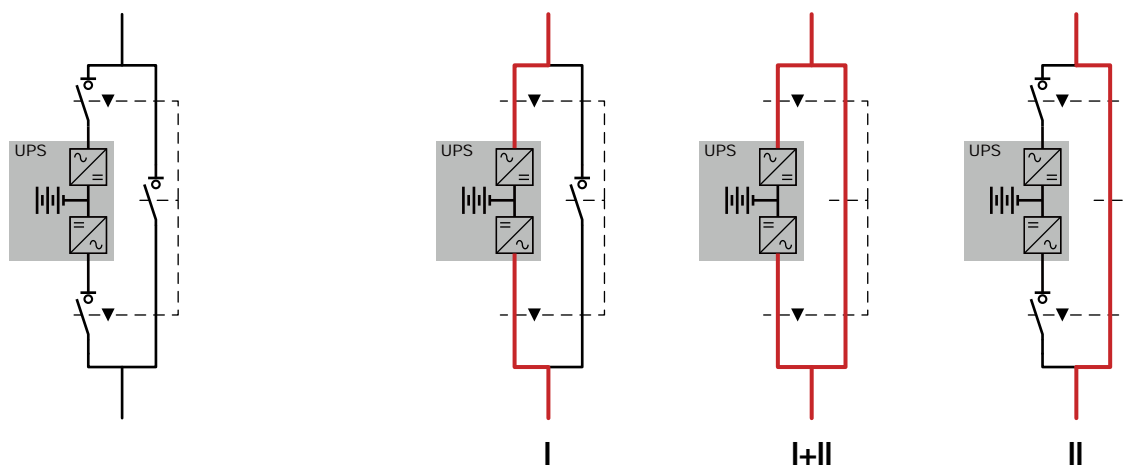
(4) Per una protezione a monte e a valle solo per la parte anteriore, ordinare 2 volte il codice.

(5) Maniglia a doppio braccio.

(6) Per un dispositivo a 3 poli ordinare 6 volte il codice delle barre di collegamento, per un dispositivo a 4 poli ordinare 8 volte il codice.

Principio di funzionamento

SIRCOVER Bypass I-I+II-II



svr_228_a_1_x_cat.ai

Attenzione: Si tenga presente che in posizione I+II i contatti si sovrappongono. In caso di UPS, assicurarsi che sia in modalità bypass statico prima di operare.

SIRCOVER

Commutatori di rete manuali

da 125 a 3200 A

Accessori

Maniglia per comando diretto

SIRCOVER I-0-II e I-I+II-II				
Calibro (A)	Taglia della scatola	Colore della maniglia	Tipo di maniglia	Codice
125 ... 630	B3 ... B5	Blu	J2	1122 1111
125 ... 630	B3 ... B5	Rossa	J2	1123 1111
800 ... 1600	B6 ... B7	Blu	J3	1132 1111
2000 ... 3200	B8	Nera	S5	2799 7042 ⁽¹⁾

SIRCOVER Bypass				
Calibro (A)	Taglia della scatola	Colore della maniglia	Tipo di maniglia	Codice
125 ... 200	B3	Blu	J2	1122 1111
250 ... 630	B4 ... B5	Blu	J3	1132 1111
800 ... 1600	B6 ... B7	Blu	J4	1142 1111 ⁽¹⁾

(1) Maniglia a doppio braccio.



Maniglia per comando esterno

Uso

Le maniglie per il comando frontale esterno blocco porta sono lucchettabili ed includono una piastra, che deve essere associata ad una prolunga d'asse.

SIRCOVER I-0-II e I-I+II-II					
Calibro (A)	Taglia della scatola	Tipo di commutazione	IP esterno ⁽¹⁾	Tipo di maniglia	Codice
125 ... 630	B3 ... B5	I - 0 - II	IP55	S2	1421 2113
125 ... 630	B3 ... B5	I - 0 - II	IP65	S2	1423 2113
125 ... 630	B3 ... B5	I - I+II - II	IP65	S2	1423 2114
800 ... 1600	B6 ... B7	I - 0 - II	IP65	S4	1443 3113 ⁽²⁾
800 ... 1600	B6 ... B7	I - I+II - II	IP65	S4	1443 3114 ⁽²⁾
2000 ... 3200	B8	I - 0 - II	IP65	S5	1453 8113 ⁽²⁾

(1) IP: indice di protezione secondo la norma IEC 60529.

(2) Maniglia a doppio braccio.

SIRCOVER Bypass					
Calibro (A)	Taglia della scatola	Tipo di commutazione	IP esterno ⁽¹⁾	Tipo di maniglia	Codice
125 ... 200	B3	I - 0 - II	IP55	S2	1421 2113
125 ... 200	B3	I - 0 - II	IP65	S2	1423 2113
250 ... 630	B4 ... B5	I - 0 - II	IP65	S3	1433 3113
800 ... 1600	B6 ... B7	I - 0 - II	IP65	V2	4199 7146

(1) IP: indice di protezione secondo la norma IEC 60529.



Altri colori per i coperchi per maniglia di tipo S

Uso

Per maniglie a leva singola di tipo S2, S3 e maniglia a doppia leva di tipo S4.

Per altri colori: consultateci.

Colore	Da ordinare in multipli di	Tipo di maniglia	Codice
Grigio chiaro	50	S2, S3	1401 0001
Grigio scuro	50	S2, S3	1401 0011
Grigio chiaro	50	S4	1401 0031
Grigio scuro	50	S4	1401 0041



access_188.eps

Adattatore di rialzo per maniglia di tipo S

Uso

Permette di fissare le nuove maniglie di tipo S sui fori delle maniglie SOCOMEC di tipo precedente. Questo adattatore può essere utilizzato anche come distanziatore per aumentare la distanza tra la porta e il braccio della maniglia.

Dimensioni

Aggiunge 12 mm alla profondità della maniglia.



access_187.eps

Colore	Da ordinare in multipli di	IP esterno ⁽¹⁾	Codice
Nero	1	IP65	1493 0000

(1) IP: indice di protezione secondo la norma IEC 60529.

Cono di guida per comando esterno

Uso

Da utilizzare con maniglie di tipo S per guidare l'asse di comando nella maniglia esterna.

Questo accessorio permette di correggere un difetto di centraggio dall'asse di comando fino a circa 15 mm.

Consigliato per lunghezze d'asse superiori a 320 mm.

Denominazione	Codice
Cono di guida	1429 0000



access_260.eps

SIRCOVER

Commutatori di rete manuali
da 125 a 3200 A

Accessori (seguito)

Asse per comando esterno

Uso

Lunghezze standard:

- 200 mm,
- 320 mm,
- 450 mm.

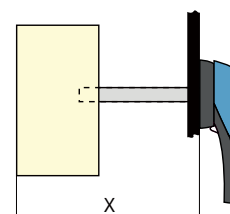
Per altre lunghezze: consultateci.



access_269.eps



access_144.eps



SIRCOVER I-0-II e I-I+II-II

Calibro (A)	Taglia della scatola	Lunghezza (mm)	Dimensioni X (mm)	Codice
125 ... 400	B3 ... B4	200	210 ... 310	1400 1020
125 ... 400	B3 ... B4	320	210 ... 430	1400 1032
500 ... 630	B5	200	280 ... 390	1400 1020
500 ... 630	B5	320	280 ... 510	1400 1032
800 ... 1600	B6 ... B7	200	425 ... 577	1401 1520
800 ... 1600	B6 ... B7	320	425 ... 697	1401 1532
2000 ... 3200	B8	200	653 ... 803	2799 3015
2000 ... 3200	B8	320	653 ... 923	2799 3018
2000 ... 3200	B8	450	653 ... 1053	2799 3019

SIRCOVER Bypass

Calibro (A)	Taglia della scatola	Lunghezza (mm)	Dimensioni X (mm)	Codice
125 ... 200	B3	200	320 ... 450	1400 1020
125 ... 200	B3	320	320 ... 570	1400 1032
250 ... 400	B4	200	298 ... 420	1401 1520
250 ... 400	B4	320	298 ... 540	1401 1532
630	B5	200	417 ... 539	1401 1520
630	B5	320	417 ... 659	1401 1532
800 ... 1600	B6 ... B7	200	550 ... 680	2799 3015
800 ... 1600	B6 ... B7	320	550 ... 800	2799 3018
800 ... 1600	B6 ... B7	450	550 ... 930	2799 3019

Barre di punto comune

Uso

Per realizzare una connessione di punto comune tra gli interruttori I e II, a monte o a valle del commutatore SIRCOVER e consentire, per esempio, di alimentare il carico attraverso una delle due sorgenti in ingresso (I o II).

Per il bypass SIRCOVER è necessario raddoppiare la quantità di barre di collegamento (6 per il dispositivo a 3 poli e 8 per quello a 4 poli).

SIRCOVER I-0-II e SIRCOVER I-I+II-II

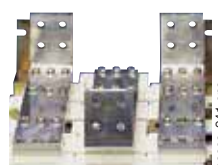


access_205.eps

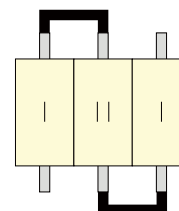
SIRCOVER Bypass



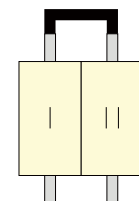
access_208.eps



access_041.eps



sw_066_a_1_x_cat.eps



sw_124_b_1_cat.eps

Calibro (A)	Taglia della scatola	N° di poli	Diametro (mm)	Codice ⁽¹⁾
125 ... 200	B3	3 P	20 x 2,5	4109 3019
125 ... 200	B3	4 P	20 x 2,5	4109 4019
250	B4	3 P	25 x 2,5	4109 3025
250	B4	4 P	25 x 2,5	4109 4025
315 ... 400	B4	3 P	32 x 5	4109 3039
315 ... 400	B4	4 P	32 x 5	4109 4039
500	B5	3 P	32 x 5	4109 3050
500	B5	4 P	32 x 5	4109 4050
630	B5	3 P	50 x 5	4109 3063
630	B5	4 P	50 x 5	4109 4063
800 ... 1000	B6	3 P	50 x 6	4109 3080
800 ... 1000	B6	4 P	50 x 6	4109 4080
1250	B6	3 P	60 x 8	4109 3120
1250	B6	4 P	60 x 8	4109 4120
1600	B7	3 P	90 x 10	4109 3160
1600	B7	4 P	90 x 10	4109 4160

(1) SIRCOVER: Per un dispositivo a 3 poli ordinare 3 volte il codice delle barre di collegamento, per un dispositivo a 4 poli ordinare 4 volte il codice.

SIRCOVER Bypass: Per un dispositivo a 3 poli ordinare 6 volte il codice delle barre di collegamento, per un dispositivo a 4 poli ordinare 8 volte il codice.

Kit di collegamento delle barre di rame

Uso

Per calibri da 2000 a 3200 A.

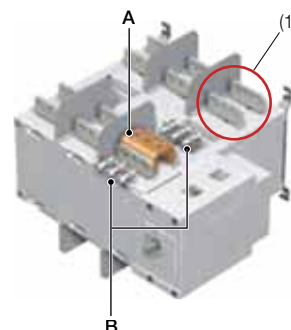
Permette:

- Collegamento piatto: i kit di collegamento permettono un collegamento tra i due morsetti di potenza dello stesso polo (fig. 1).
- Collegamento verticale: i kit di collegamento permettono un collegamento tra i due morsetti di potenza dello stesso polo e un terminale di collegamento a barra verticale.
- Di effettuare il punto comune a monte o a valle tra due poli (fig. 3).

Una volta installato, i morsetti di potenza sono pronti per il collegamento.

Per il calibro da 3200 A, le barrette di connessione (pezzo A) sono fornite di serie. La viteria è da ordinare separatamente.

Fig. 1



(1) Collegamento a polo singolo: 1 polo (a monte o a valle) è composto da due morsetti di potenza che devono essere collegati mediante il kit di collegamento delle barre di rame.

Collegamento: le quantità indicate nella tabella seguente si riferiscono al numero di pezzi necessari per polo, a monte o a valle.

Collegamento a punto comune: le quantità indicate si riferiscono al numero di pezzi necessari per realizzare un unico collegamento a punto comune tra due poli.

	Codice	2000 - 2500 A			3200 A		
		Fig. 1	Fig. 2	Fig. 3	Fig. 1	Fig. 2	Fig. 3
		Collegamento		Collegamento a punto comune I - II	Collegamento		Collegamento a punto comune I - II
Piatto	In verticale	Piatto	In verticale				
Barra a C - pezzo A	2619 1200	1	1	2 ⁽²⁾	inclusa	inclusa	inclusa
Kit viteria 35 mm - pezzo B	2699 1201	1 ⁽¹⁾		2 ⁽²⁾	1 ⁽¹⁾		2 ⁽²⁾
Kit viteria 45 mm - pezzo B	2699 1200	1 ⁽¹⁾			1 ⁽¹⁾		
Barra a T + kit viteria - pezzo C	2629 1200		1	1		1	1
Barra a L + kit viteria - pezzo D	2639 1200		1			1	
Barra + kit viteria - pezzo E	4109 0320			1			1

(1) Scegliere la lunghezza dei bulloni in base allo spessore delle barre da collegare; se lo spessore delle barre è superiore a 20 mm, sono necessari bulloni da 45 mm.

(2) Per i collegamenti a punto comune, sono necessari 2 kit per creare il collegamento tra i due morsetti di potenza dello stesso polo per i gli apparecchi nudi I e II.

Per determinare la quantità totale richiesta per ogni kit, moltiplicare la quantità di kit applicabili per il numero di punti di connessione (morsetti di potenza).

Esempio: per un apparecchio SIRCOVER a 4 poli da 2500 A con collegamento verticale a monte (fig. 2) e un punto comune a valle (fig. 3), sono necessarie le quantità seguenti:

Parte	Quantità per collegamento verticale a monte	Quantità per collegamento a punto comune a valle	Quantità totale
A	8	8	16
B	0	8	8
C	8	4	12
D	8	0	8
E	0	4	4

Fig. 2

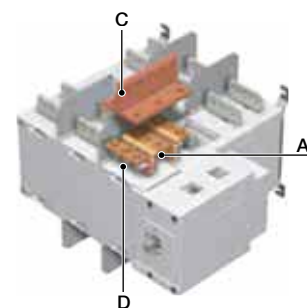
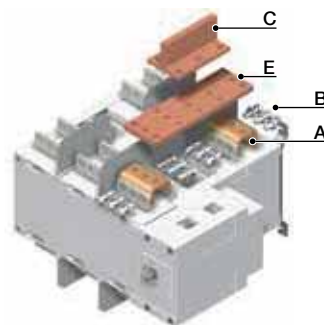


Fig. 3



Contatti ausiliari

Uso

Preapertura e segnalazione delle posizioni I e II: da 1 a 2 contatti ausiliari NC/NA in ogni posizione.

Contatto ausiliario di basso livello: consultateci.

Caratteristiche

Collegamento al circuito di comando

Con fast-on 6,35 mm.

Caratteristiche elettriche

30.000 manovre.

Calibro (A)	Taglia della scatola	Corrente nominale (A)	Corrente di funzionamento I _e (A)			
			250 VAC AC-13	400 VAC AC-13	24 VDC DC-13	48 VDC DC-13
125 ... 3200	B3... B8	16	12	8	14	6

Contatto invertitore NC/NA

Calibro (A)	Taglia della scatola	Contatto(i)	Codice
125 ... 1600	B3 ... B7	1° / 2°	4109 0021
2000 ... 3200	B8	1° / 2°	incluso



svr_065_a_1_cat.eps



access_065.eps

SIRCOVER

Commutatori di rete manuali
da 125 a 3200 A

Accessori (seguito)

Coprimorsetti

Uso

Protezione contro i contatti diretti con i morsetti o le barre di collegamento.

Vantaggio

Fori che permettono la verifica termografica a distanza senza smontaggio.

Calibro (A)	Taglia della scatola	N° di poli	Posizione	Codice
125 ... 200	B3	3 P	a monte / a valle / anteriore (I) / posteriore (II)	2694 3014 ⁽¹⁾⁽²⁾
125 ... 200	B3	4 P	a monte / a valle / anteriore (I) / posteriore (II)	2694 4014 ⁽¹⁾⁽²⁾
250 ... 400	B4	3 P	a monte / a valle / anteriore (I) / posteriore (II)	2694 3021 ⁽¹⁾⁽²⁾
250 ... 400	B4	4 P	a monte / a valle / anteriore (I) / posteriore (II)	2694 4021 ⁽¹⁾⁽²⁾
500 ... 630	B5	3 P	a monte / a valle / anteriore (I) / posteriore (II)	2694 3051 ⁽¹⁾⁽²⁾
500 ... 630	B5	4 P	a monte / a valle / anteriore (I) / posteriore (II)	2694 4051 ⁽¹⁾⁽²⁾



(1) Per una protezione totale, nella parte anteriore e posteriore, a monte e a valle dell'apparecchio, ordinare 4 volte il codice per un SIRCOVER e 6 volte il codice per un SIRCOVER Bypass, se si utilizzano barre di punto comune, ordinare 3 volte il codice per un SIRCOVER e 4 volte per un SIRCOVER Bypass.

(2) Per una protezione a monte e a valle, solo per la parte anteriore, ordinare 2 volte il codice per un SIRCOVER e un SIRCOVER Bypass.

Schermi di protezione dei poli

Uso

Protezione a monte e a valle contro i contatti diretti con i morsetti o le barre di collegamento.
Per una protezione a monte e a valle, ordinare 1 volta il codice.

Calibro (A)	Taglia della scatola	N° di poli	Posizione	Codice
125 ... 200	B3	3 P	a monte / a valle	1509 3012
125 ... 200	B3	4 P	a monte / a valle	1509 4012
250 ... 400	B4	3 P	a monte / a valle	1509 3025
250 ... 400	B4	4 P	a monte / a valle	1509 4025
500 ... 630	B5	3 P	a monte / a valle	1509 3063
500 ... 630	B5	4 P	a monte / a valle	1509 4063
800 ... 1250	B6	3 P	a monte / a valle	1509 3080
800 ... 1250	B6	4 P	a monte / a valle	1509 4080
1600	B7	3 P	a monte / a valle	1509 3160
1600	B7	4 P	a monte / a valle	1509 4160
2000 ... 3200	B8	3 / 4 P	a monte / a valle	incluso



Schermo di separazione dei poli

Uso

Separazione isolante di sicurezza tra i poli, indispensabile per l'utilizzo a 690 VAC o in ambienti inquinati o polverosi.

Calibro (A)	Taglia della scatola	N° di poli	Codice
125 ... 200	B3	3 P	2998 0033
125 ... 200	B3	4 P	2998 0034
250 ... 400	B4	3 P	2998 0023
250 ... 400	B4	4 P	2998 0024
500 ... 630	B5	3 P	2998 0013
500 ... 630	B5	4 P	2998 0014
800 ... 3200	B6 ... B8	3/4 P	incluso

Dispositivo di blocco della maniglia con chiave

Lucchettaggio in posizione I, 0 o II				
SIRCOVER Calibro (A) / Taglia della scatola	SIRCOVER Bypass Calibro (A) / Taglia della scatola	Comando	Figura	Codice
125 ... 630 / B3 ... B5	125 ... 200 / B3	esterno	1	1423 2813

Blocco con serratura RONIS EL11AP in posizione 0 (non compresa)				
SIRCOVER Calibro (A) / Taglia della scatola	SIRCOVER Bypass Calibro (A) / Taglia della scatola	Comando	Figura	Codice
125 ... 630 / B3 ... B5	125 ... 200 / B3	diretto	2	4109 1006 ⁽¹⁾
	250 ... 630 / B4 ... B5	diretto	3	Consultateci
800 ... 1600 / B6 ... B7	800 ... 1600 / B6 ... B7	diretto	3	4109 1004 ⁽²⁾
2000 ... 3200 / B8		diretto	3	4109 2007 ⁽²⁾
125 ... 630 / B3 ... B5	125 ... 630 / B3 ... B5	esterno	4	1499 7701 ⁽²⁾
2000 ... 3200 / B8	800 ... 1600 / B6 ... B7	esterno	4	2799 7002 ⁽²⁾

(1) Maniglia specifica inclusa.

(2) Il cliente può configurarlo nelle 3 posizioni.

Blocco con serratura RONIS EL11AP in posizione I, 0, II (non compresa)				
SIRCOVER Calibro (A) / Taglia della scatola	SIRCOVER Bypass Calibro (A) / Taglia della scatola	Comando	Figura	Codice
125 ... 630 / B3 ... B5	125 ... 200 / B3	diretto	2	4109 1002 ⁽¹⁾
	250 ... 630 / B4 ... B5	diretto	3	Consultateci
800 ... 1600 / B6 ... B7	800 ... 1600 / B6 ... B7	diretto	3	4109 1004 ⁽²⁾
2000 ... 3200 / B8		diretto	3	4109 2007 ⁽²⁾
125 ... 630 / B3 ... B5	125 ... 630 / B3 ... B5	esterno	4	1499 7701 ⁽²⁾
2000 ... 3200	800 ... 1600 / B6 ... B7	esterno	4	2799 7002 ⁽²⁾

(1) Maniglia specifica inclusa.

(2) Il cliente può configurarlo nelle 3 posizioni.

Blocco con bobina a mancanza di tensione 230 VAC in posizione 0 (installata in fabbrica)				
SIRCOVER Calibro (A) / Taglia della scatola	SIRCOVER Bypass Calibro (A) / Taglia della scatola	Comando	Figura	Codice
800 ... 3200 / B6 ... B8	800 ... 1600 / B6 ... B7	diretto	3	Consultateci

Blocco con serratura CASTELL tipo K (non compresa)				
SIRCOVER Calibro (A) / Taglia della scatola	SIRCOVER Bypass Calibro (A) / Taglia della scatola	Comando	Figura	Codice
125 ... 1600 / B3 ... B7	125 ... 630 / B3 ... B5	esterno	4	1499 7702
2000 ... 3200 / B8	800 ... 1600 / B6 ... B7	esterno	4	2799 7003

Uso

- Lucchettaggio tramite serrature (non fornite). Questo dispositivo è integrato nella maniglia standard per comando diretto o esterno e permette di utilizzare fino a 3 lucchetti.
- Bloccaggio:
 - con serratura (non compresa),
 - con bobina a mancanza di tensione.
- Le posizioni di blocco sono determinate come standard o configurate dall'utilizzatore tagliando delle linguette di plastica.
- Il lucchettaggio e il blocco possono essere combinati.

Fig. 1

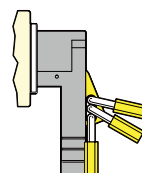


Fig. 2

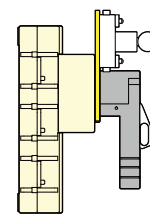
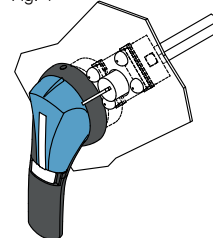


Fig. 3



Fig. 4



Altri accessori specifici



- Schermi di protezione specifici (in dimensione o per elevate temperature ambiente).
- Accessori di collegamento.
- Contatti ausiliari di basso livello.

Caratteristiche secondo le norme IEC 60947-3 e IEC 60947-6-1

Da 125 a 630 A

Corrente termica I ^a a 40 °C	125 A	160 A	200 A	250 A	315 A	400 A	500 A	630 A
Taglia della scatola	B3	B3	B3	B4	B4	B4	B5	B5
Tensione nominale di isolamento U _i (V)	800	800	800	1000	1000	1000	1000	1000
Tensione di tenuta agli shock U _{imp} (kV)	8	8	8	12	12	12	12	12

Correnti nominali di impiego I_e (A) secondo la norma IEC 60947-6-1

Tensione nominale	Categoria di impiego	A/B ⁽¹⁾	A/B ⁽¹⁾	A/B ⁽¹⁾	A/B ⁽¹⁾	A/B ⁽¹⁾	A/B ⁽¹⁾	A/B ⁽¹⁾	A/B ⁽¹⁾
415 VAC	AC-31 B	125	160	200	250	315	400	500	630
415 VAC	AC-32 B				200	315	400	500	500
415 VAC	AC-33 B				200	200	200	400	400

Correnti nominali di impiego I_e (A) secondo la norma IEC 60947-3

Tensione nominale	Categoria di impiego	A/B ⁽¹⁾	A/B ⁽¹⁾	A/B ⁽¹⁾	A/B ⁽¹⁾	A/B ⁽¹⁾	A/B ⁽¹⁾	A/B ⁽¹⁾	A/B ⁽¹⁾
415 VAC	AC-21 A / AC-21 B	125/125	160/160	200/200	250/250	315/315	400/400	500/500	630/630
415 VAC	AC-22 A / AC-22 B	125/125	160/160	200/200	250/250	315/315	400/400	500/500	630/630
415 VAC	AC-23 A / AC-23 B	125/125	160/160	200/200	200/200	315/315	400/400	500/500	500/630
500 VAC	AC-21 A / AC-21 B	125/125	160/160	200/200	250/250	315/315	400/400	500/500	630/630
500 VAC	AC-22 A / AC-22 B	125/125	160/160	200/200	200/250	200/315	200/400	500/500	500/500
500 VAC	AC-23 A / AC-23 B	80/80	80/80	80/80	200/200	200/200	200/200	400/400	400/400
690 VAC ⁽³⁾	AC-21 A / AC-21 B	125/125	160/160	200/200	200/200	200/200	200/200	500/500	500/500
690 VAC ⁽³⁾	AC-22 A / AC-22 B	125/125	125/125	125/125	160/160	160/160	160/160	400/400	400/400
690 VAC ⁽³⁾	AC-23 A / AC-23 B	63/80	63/80	63/80	125/125	125/125	125/125	400/400	400/400
220 VDC	DC-21 A / DC-21 B	125/125	160/160	200/200	250/250	250/250	250/250	500/500	630/630
220 VDC	DC-22 A / DC-22 B	125/125	160/160	200/200	250/250	250/250	250/250	500/500	630/630
220 VDC	DC-23 A / DC-23 B	125/125	125/125	125/125	200/200	200/200	200/200	500/500	630/630
440 VDC ⁽²⁾	DC-21 A / DC-21 B	125/125	125/125	125/125	200/200	200/200	200/200	500/500	630/630
440 VDC ⁽²⁾	DC-22 A / DC-22 B	125/125	125/125	125/125	200/200	200/200	200/200	500/500	630/630
440 VDC ⁽²⁾	DC-23 A / DC-23 B	125/125	125/125	125/125	200/200	200/200	200/200	500/500	630/630

Potenza motore in AC-23 (kW)⁽⁴⁾

A 415 VAC senza CA di preapertura	58/58	75/75	100/100	100/100	145/145	190/190	235/235	235/280
A 690 VAC senza CA di preapertura	50/62	50/62	50/62	90/90	90/90	90/90	310/310	310/310

Potenza reattiva (kvar)⁽⁴⁾

A 415 VAC (kvar)	60/60	75/75	100/100	125/125	150/150	200/200	250/250	250/300
------------------	-------	-------	---------	---------	---------	---------	---------	---------

Corrente di cortocircuito condizionale con fusibile, secondo IEC 60947-3 (kA eff. presunta)

Corrente di cortocircuito presunta con fusibile gG DIN a 415 VAC (kA eff.)	100	100	50	50	50	50	50	50
Corrente di cortocircuito presunta con fusibile gG DIN a 690 VAC (kA eff.)				50	50	50	50	50
Calibro del fusibile associato (A)	125	160	200	250	315	400	500	630

Corrente di cortocircuito condizionale senza protezione, secondo IEC 60947-3

Corrente di breve durata ammissibile I _{ow} 0,3 s a 415 VAC (kA eff.)	12	12	12	15 ⁽⁵⁾	15 ⁽⁵⁾	15 ⁽⁵⁾	17 ⁽⁵⁾	17 ⁽⁵⁾
Corrente di breve durata ammissibile I _{ow} 1 s a 415 VAC (kA eff.)	7	7	7	8 ⁽⁵⁾	8 ⁽⁵⁾	8 ⁽⁵⁾	11 ⁽⁵⁾	10 ⁽⁵⁾
Tenuta dinamica in cortocircuito a 415 VAC (kA di picco)	20	20	20	30	30	30	45	45

Tenuta dinamica in cortocircuito senza protezione, secondo IEC 60947-6-1

Corrente di breve durata ammissibile I _{ow} 30 ms a 415 VAC (kA eff.)	10	10	10	10	10	10		
Corrente di breve durata ammissibile I _{ow} 60 ms a 415 VAC (kA eff.)							10	12,6

Collegamento

Sezione massima dei cavi in rame secondo IEC 60947-1 (mm ²)	35	35	50	95	120	185	2 x 95	2 x 120
Sezione consigliata delle barre in rame (mm ²)							2 x 32 x 5	2 x 40 x 5
Sezione massima dei cavi in rame (mm ²)	50	95	120	150	240	240	2 x 185	2 x 300
Larghezza massima delle barre in rame (mm)	25	25	25	32	32	32	50	50
Coppia di serraggio min./max.(Nm)	9/13	9/13	9/13	20/26	20/26	20/26	20/26	20/26

Caratteristiche meccaniche

Durata (numero di cicli di manovra)	10.000	10.000	10.000	8.000	8.000	8.000	5.000	5.000
Peso del commutatore 3 P (kg)	2,9	2,9	2,9	3,8	3,9	3,9	8,6	9,1
Peso del commutatore 4 P (kg)	4,1	4,1	4,1	4,6	4,9	4,9	10,4	11,1

(1) Categoria con indice A = manovre frequenti - Categoria con indice B = manovre non frequenti.

(2) Apparecchio 3 poli con 2 poli in serie per "+" e 1 polo per "-".
Apparecchio 4 poli con 2 poli in serie per polarità.

(3) Installare degli schermi di separazione dei poli sui prodotti.

(4) Il valore della potenza è dato a titolo indicativo; i valori reali variano da un costruttore all'altro.

(5) Valori dati a 690 VAC.

Da 800 a 3200 A

Corrente termica I ^o a 40 °C	800 A	1000 A	1250 A	1600 A	2000 A	2500 A	3200 A
Taglia della scatola	B6	B6	B6	B7	B8	B8	B8
Tensione nominale di isolamento U _i (V)	1000	1000	1000	1000	1000	1000	1000
Tensione di tenuta agli shock U _{imp} (kV)	12	12	12	12	12	12	12

Correnti nominali di impiego I_e (A) secondo la norma IEC 60947-6-1

Tensione nominale	Categoria di impiego	A/B ⁽¹⁾	A/B ⁽¹⁾	A/B ⁽¹⁾	A/B ⁽¹⁾	A/B ⁽¹⁾	A/B ⁽¹⁾	A/B ⁽¹⁾
415 VAC	AC-31 B	800	1000	1250	1600	2000	2500	3200
415 VAC	AC-32 B	800	1000	1250	1250	2000	2000	2000
415 VAC	AC-33 B	800	1000	1000	1000	1250	1250	1250

Correnti nominali di impiego I_e (A) secondo la norma IEC 60947-3

Tensione nominale	Categoria di impiego	A/B ⁽¹⁾	A/B ⁽¹⁾	A/B ⁽¹⁾	A/B ⁽¹⁾	A/B ⁽¹⁾	A/B ⁽¹⁾	A/B ⁽¹⁾
415 VAC	AC-21 A / AC-21 B	800/800	1000/1000	1250/1250	1600/1600	-/2000	-/2500	-/3200
415 VAC	AC-22 A / AC-22 B	800/800	1000/1000	1250/1250	1600/1600	-/2000	-/2500	-/3200
415 VAC	AC-23 A / AC-23 B	800/800	1000/1000	1250/1250	1250/1250	-/1600	-/1600	-/1600
500 VAC	AC-21 A / AC-21 B	800/800	1000/1000	1250/1250	1600/1600	-/2000	-/2000	-/2000
500 VAC	AC-22 A / AC-22 B	630/630	800/800	1000/1000	1600/1600			
500 VAC	AC-23 A / AC-23 B	630/630	630/630	800/800	1000/1000			
690 VAC ⁽³⁾	AC-21 A / AC-21 B	800/800	1000/1000	1250/1250	1600/1600	-/2000	-/2000	-/2000
690 VAC ⁽³⁾	AC-22 A / AC-22 B	630/630	800/800	1000/1000	1000/1000			
690 VAC ⁽³⁾	AC-23 A / AC-23 B	630/630	630/630	800/800	800/800			
220 VDC	DC-21 A / DC-21 B	800/800	1000/1000	1250/1250	1250/1250			
220 VDC	DC-22 A / DC-22 B	800/800	1000/1000	1250/1250	1250/1250			
220 VDC	DC-23 A / DC-23 B	800/800	1000/1000	1250/1250	1250/1250			
440 VDC ⁽²⁾	DC-21 A / DC-21 B	800/800	1000/1000	1250/1250	1250/1250			
440 VDC ⁽²⁾	DC-22 A / DC-22 B	800/800	1000/1000	1250/1250	1250/1250			
440 VDC ⁽²⁾	DC-23 A / DC-23 B	800/800	1000/1000	1250/1250	1250/1250			

Potenza motore in AC-23 (kW)⁽⁴⁾

A 415 VAC senza CA di preapertura	375/375	450/450	560/560	560/560	-/710	-/710	-/710
A 690 VAC senza CA di preapertura	475/475	475/475	620/620	620/620			

Potenza reattiva (kvar)⁽⁴⁾

A 415 VAC (kvar)	400/400	500/500	650/650	650/650	-/850	-/850	-/850
------------------	---------	---------	---------	---------	-------	-------	-------

Corrente di cortocircuito con fusibile secondo IEC 60947-3 (kA eff. presunta)

Corrente di cortocircuito presunta con fusibile gG DIN a 415 VAC (kA eff.)	50	50	100	100			
Corrente di cortocircuito presunta con fusibile gG DIN a 690 VAC (kA eff.)	50	50	50				
Calibro del fusibile associato (A)	800	1000	1250	2 x 800			

Corrente di cortocircuito condizionale senza protezione, secondo IEC 60947-3

Corrente di breve durata ammissibile I _{cw} 0,3 s a 415 VAC (kA eff.)	64	64	64	78	78	78	78
Corrente di breve durata ammissibile I _{cw} 1 s a 415 VAC (kA eff.)	35	35	35	50	50	50	50
Tenuta dinamica in cortocircuito a 415 VAC (kA di picco)	55	55	80	110	120	120	120

Tenuta in cortocircuito senza protezione secondo IEC 60947-6-1

Corrente di breve durata ammissibile I _{cw} 30 ms a 415 VAC (kA eff.)							
Corrente di breve durata ammissibile I _{cw} 60 ms a 415 VAC (kA eff.)	20	20	25	32	50	50	50

Collegamento

Sezione massima dei cavi in rame secondo IEC 60947-1 (mm ²)	2 x 185						
Sezione consigliata delle barre in rame (mm ²)	2 x 50 x 5	2 x 63 x 5	2 x 60 x 7	2 x 100 x 5	3 x 100 x 5	2 x 100 x 10	3 x 10 x 100
Sezione massima dei cavi in rame (mm ²)	4 x 185	4 x 185	4 x 185	6 x 185			
Larghezza massima delle barre in rame (mm)	63	63	63	100	100	100	100
Coppia di serraggio min./max.(Nm)	20/26	20/26	20/26	40/45	40/45	40/45	40/45

Caratteristiche meccaniche

Durata (numero di cicli di manovra)	4.000	4.000	4.000	3.000	3.000	3.000	3.000
Peso del commutatore 3 P (kg)	20,5	21,0	21,6	25,7	42,0	42,0	52,3
Peso del commutatore 4 P (kg)	24,8	25,6	26,2	32,0	52,9	52,9	66,6

(1) Categoria con indice A = manovre frequenti - Categoria con indice B = manovre non frequenti.

(2) Apparecchio 3 poli con 2 poli in serie per "+" e 1 polo per "-".
Apparecchio 4 poli con 2 poli in serie per polarità.

(3) Installare degli schermi di separazione dei poli sui prodotti.

(4) Il valore della potenza è indicato a titolo indicativo; i valori reali variano da un costruttore all'altro.

(5) Valori dati a 690 VAC.

SIRCOVER

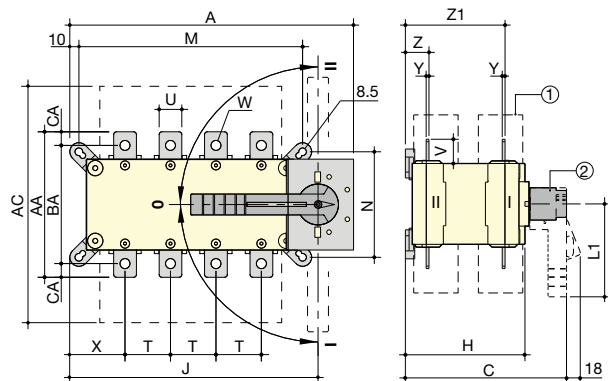
Commutatori di rete manuali

da 125 a 3200 A

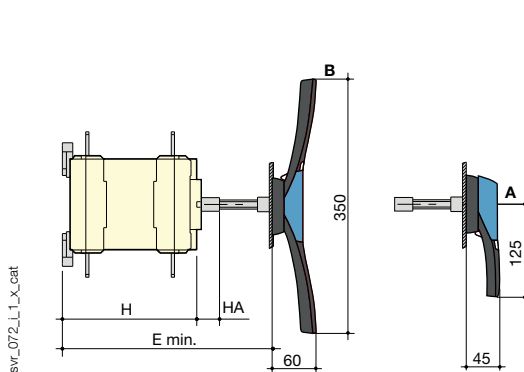
Dimensioni

SIRCOVER da 125 a 1600 A / da B3 a B7

Comando frontale diretto



Comando frontale esterno



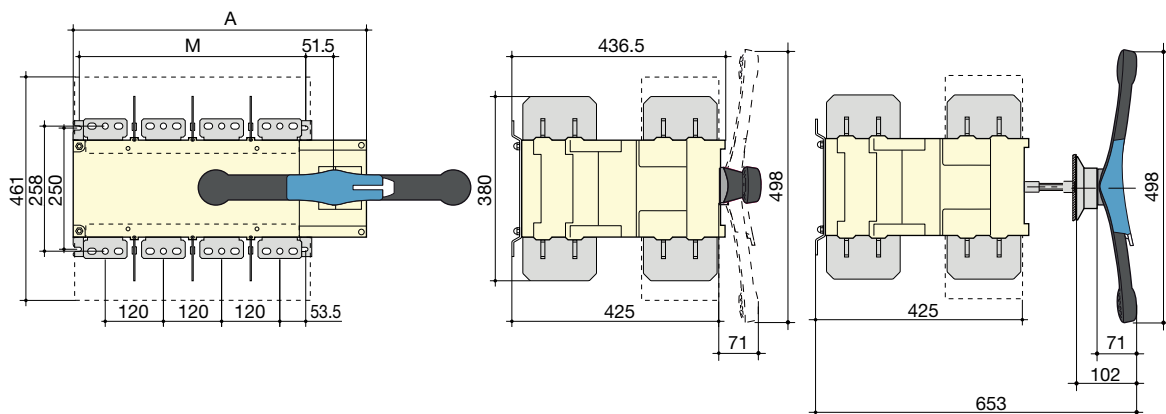
A. Maniglia di tipo S2 per comando esterno: 125 a 630 A
 B. Maniglia di tipo S4 per comando esterno: 800 a 1600 A

1. Coprimorsetti
2. Maniglia per comando diretto:
 - da 125 a 630 A: L1 = 140 mm,
 - da 800 a 1600 A: L1 = 210 mm.

Calibro (A) / Taglia della scatola	Dimensioni di ingombro				Copri- morsetti AC	Apparecchio nudo				Tipo di fissaggio				Collegamento										
	A 3p.	A 4p.	C	E min		H	HA	J 3p.	J 4p.	M 3p.	M 4p.	N	T	U	V	W	X 3p.	X 4p.	Y	Z	Z1	AA	BA	AC
125 / B3	221	251	218	208 ... 436	235	148	25	182	212	156	186	101	36	20	25	8,5	56	50	3,5	28	124	135	115	10
160 / B3	221	251	218	208 ... 436	235	148	25	182	212	156	186	101	36	20	25	8,5	56	50	3,5	28	124	135	115	10
200 / B3	221	251	218	208 ... 436	235	148	25	182	212	156	186	101	36	20	25	8,5	56	50	3,5	28	124	135	115	10
250 / B4	262	312	218	208 ... 436	280	148	25	223	273	196	246	116	50	25	30	11	61	61	3,5	30	124	160	130	15
315 / B4	262	312	218	208 ... 436	280	148	25	223	273	196	246	116	50	35	35	11	61	61	3,5	30	124	170	140	15
400 / B4	262	312	218	208 ... 436	280	148	25	223	273	196	246	116	50	35	35	11	61	61	3,5	30	124	170	140	15
500 / B5	319	379	295	285 ... 513	401	225	25	272	332	246	306	176	65	32	37	13	70,5	65,5	5	43	180	235	205	15
630 / B5	319	379	295	285 ... 513	400	225	25	272	332	246	306	176	65	45	50	13	70,5	65,5	5	43	180	260	220	20
800 / B6	386	466	375	425 ... 577	459	298	29	306,5	386,5	255	336	250	80	50	60,5	15	48	48	7	66,5	253,5	321		26,5
1000 / B6	386	466	375	425 ... 577	459	298	29	306,5	386,5	255	336	250	80	50	60,5	15	48	48	7	66,5	253,5	321		26,5
1250 / B6	386	466	375	425 ... 577	459	298	29	306,5	386,5	255	336	250	80	60	65	16x11	48	48	7	66,5	255,5	330		29,5
1600/B7	478	598	375	425 ... 577	461	298	29	388,5	518,5	347	467	250	120	90	43,5	12,5x5	54	54	8	66,5	255,5	288		15

SIRCOVER da 2000 a 3200 A / B8

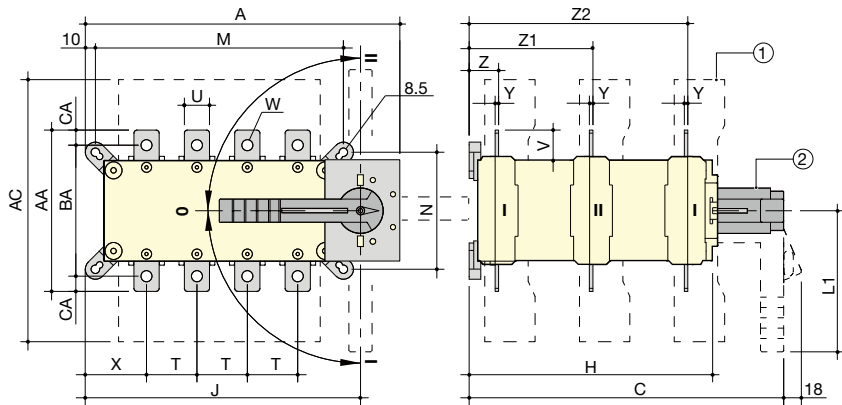
Comando frontale diretto



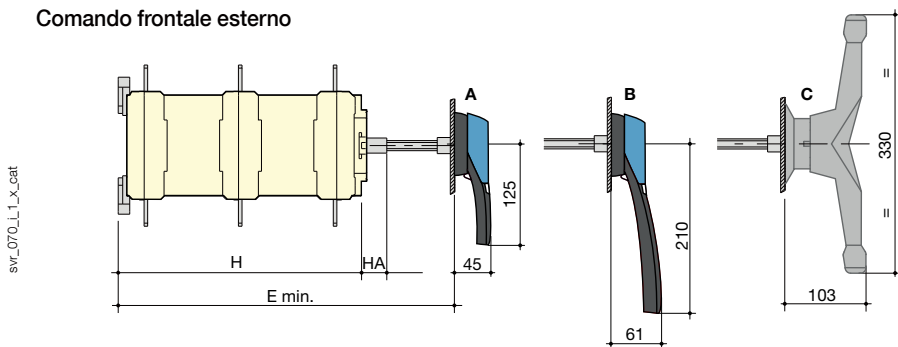
Calibro (A) / Taglia della scatola	Dimensioni di ingombro		Tipo di fissaggio	
	A 3p.	A 4p.	M 3p.	M 4p.
2000 ... 3200 / B8	478	598	347	467

SIRCOVER Bypass da 125 a 1600 A / da B3 a B7

Comando frontale diretto



Comando frontale esterno



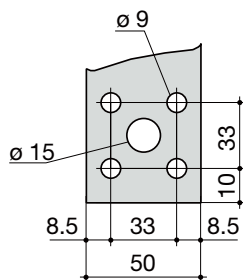
A. Maniglia di tipo S2 per comando esterno: 125 a 200 A
B. Maniglia di tipo S3 per comando esterno: 250 a 630 A
C. Maniglia esterna a doppio braccio: 800 a 1600 A

1. Coprimorsetti
2. Maniglia per comando diretto:
 - da 125 a 200 A: L1 = 140 mm,
 - da 250 a 630 A: L1 = 210 mm,
 - da 800 a 1600 A: L1 = diametro 330 mm.

Calibro (A) / Taglia della scatola	Dimensioni di ingombro				Coprimorsetti AC	Apparecchio nudo		Tipo di fissaggio					Collegamento												
	A 3+6p.	A 4+8p.	C	E min		H	HA	J 3+6p.	J 4+8p.	M 3+6p.	M 4+8p.	N	T	U	V	W	X 3+6p.	X 4+8p.	Y	Z	Z1	Z2	AA	BA	AC
125 / B3	221	251	313	320	235	243	25	182	212	156	186	101	36	20	25	8,5	56	50	3,5	28	124	219	135	115	10
160 / B3	221	251	313	320	235	243	25	182	212	156	186	101	36	20	25	8,5	56	50	3,5	28	124	219	135	115	10
200 / B3	221	251	313	320	235	243	25	182	212	156	186	101	36	20	25	8,5	56	50	3,5	28	124	219	135	115	10
250 / B4	262	312	313	298	280	243	25	223	273	196	246	116	50	25	30	11	61	61	3,5	30	124	219	160	130	10
400 / B4	262	312	313	298	280	243	25	223	273	196	246	116	50	35	35	11	61	61	3,5	30	124	219	170	140	15
630 / B5	319	379	432	417	400	362	25	272	332	246	306	176	65	45	50	13	70,5	65,5	5	43	180	317	260	220	20
800 / B6	386	466	560	550	459	479	29	306,5	386,5	255	335	250	80	50	60,5	15	48	48	7	66,5	253,5	439,5	321		26,5
1250 / B6	386	466	560	550	459	479	29	306,5	386,5	255	335	250	80	60	65	16x11	48	48	7	66,5	253,5	439,5	320		29,25
1600/B7	478	598	560	550	461	479	29	388,5	518,5	347	467	250	120	90	43,5	12,5x5	54	54	8	66,5	253,5	439,5	288		15

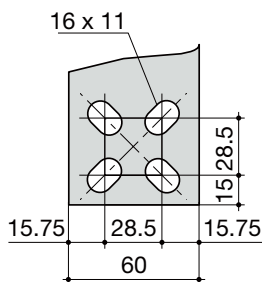
Morsetti di collegamento

SIRCOVER e SIRCOVER Bypass
800 A / B6



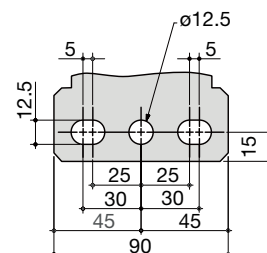
svr_077_a_1_x_cat

SIRCOVER e SIRCOVER Bypass
1250 A / B6



svr_078_b_1_x_cat

SIRCOVER da 1600 a 3200 A / da B7 a B8
SIRCOVER Bypass 1600 A / B7



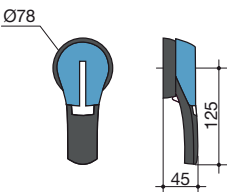
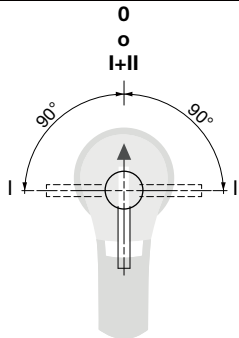
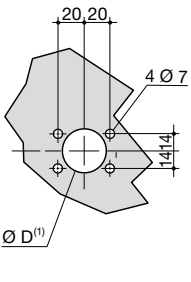
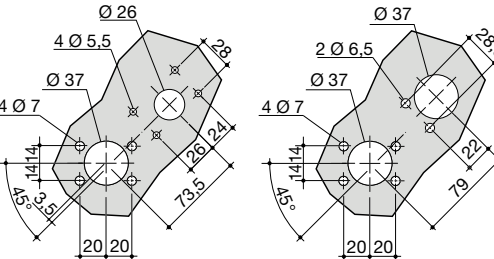
svr_088_a_1_x_cat

SIRCOVER

Commutatori di rete manuali
da 125 a 3200 A

Dimensioni per le maniglie esterne

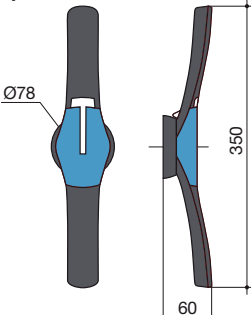
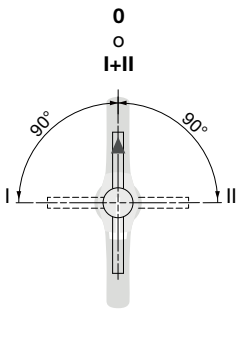
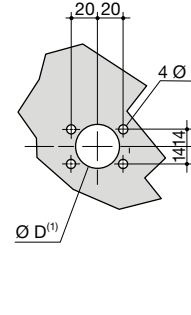
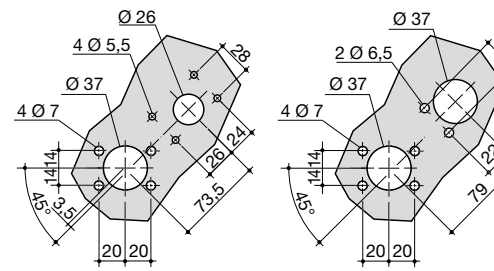
SIRCOVER da 125 a 630 A / da B3 a B5

Tipo maniglia	Comando frontale Senso di manovra	Foratura sulla porta	
<p>Tipo S2</p> 		<p>con una serratura RONIS EL11AP</p> 	<p>con una serratura CASTELL K</p> 

(1) Da Ø31 a Ø37: fissaggio con viti sul retro,
Ø37: fissaggio mediante zanche anteriori.

poign_030_a_1_it_cat

SIRCOVER da 800 a 1600 A / da B6 a B7

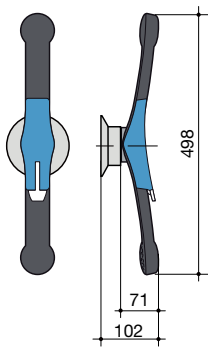
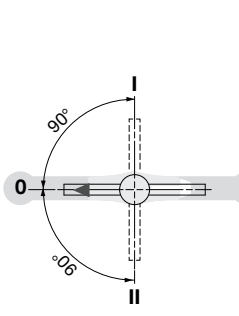
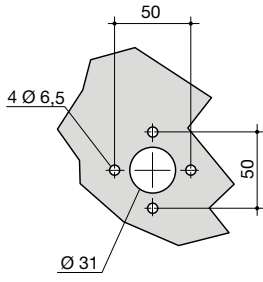
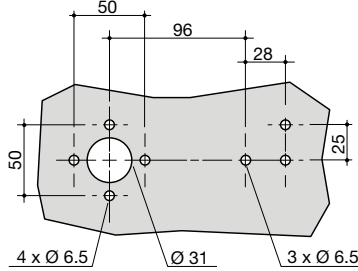
Tipo maniglia	Comando frontale Senso di manovra	Foratura sulla porta	
<p>Tipo S4</p> 		<p>con una serratura RONIS EL11AP</p> 	<p>con una serratura CASTELL K</p> 

(1) Da Ø31 a Ø37: fissaggio mediante viti sul retro,
Ø37: fissaggio mediante zanche anteriori.

(2) Da Ø6 a Ø7: fissaggio con zanche

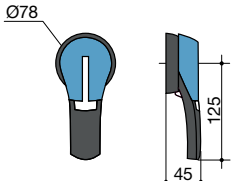
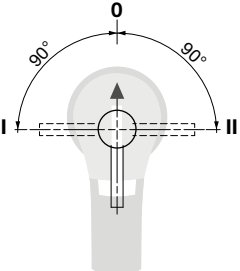
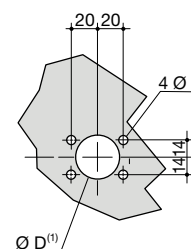
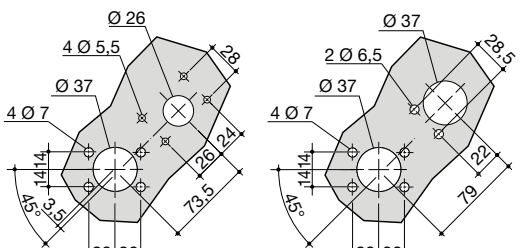
poign_031_a_1_it_cat

SIRCOVER da 2000 a 3200 A / B8

Tipo maniglia	Comando frontale Senso di manovra	Foratura sulla porta	
<p>Tipo S5 in piastra a V</p> 		<p>con una serratura CASTELL K</p> 	<p>con una serratura CASTELL K</p> 

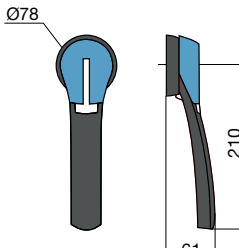
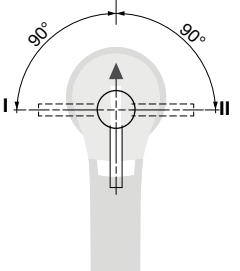
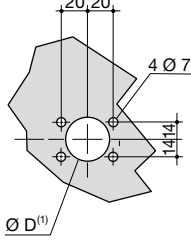
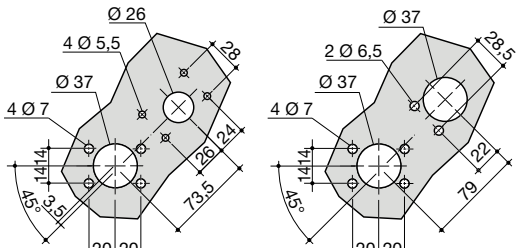
poign_023_a_1_it_cat

SIRCOVER Bypass da 125 a 200 A / B3

Tipo maniglia	Comando frontale Senso di manovra	Foratura sulla porta	
<p>Tipo S2</p> 		<p>con una serratura RONIS EL11AP</p> 	<p>con una serratura CASTELL K</p> 

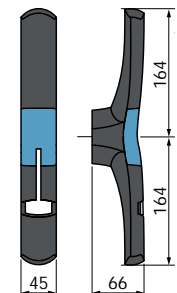
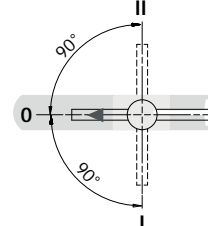
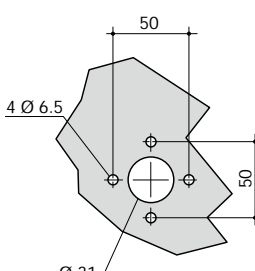
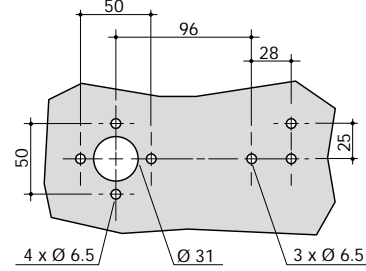
(1) Da Ø31 a Ø37: fissaggio mediante viti sul retro,
Ø37: fissaggio mediante zanche anteriori.

SIRCOVER Bypass da 250 a 630 A / da B4 a B5

Tipo maniglia	Comando frontale Senso di manovra	Foratura sulla porta	
<p>Tipo S3</p> 		<p>con una serratura RONIS EL11AP</p> 	<p>con una serratura CASTELL K</p> 

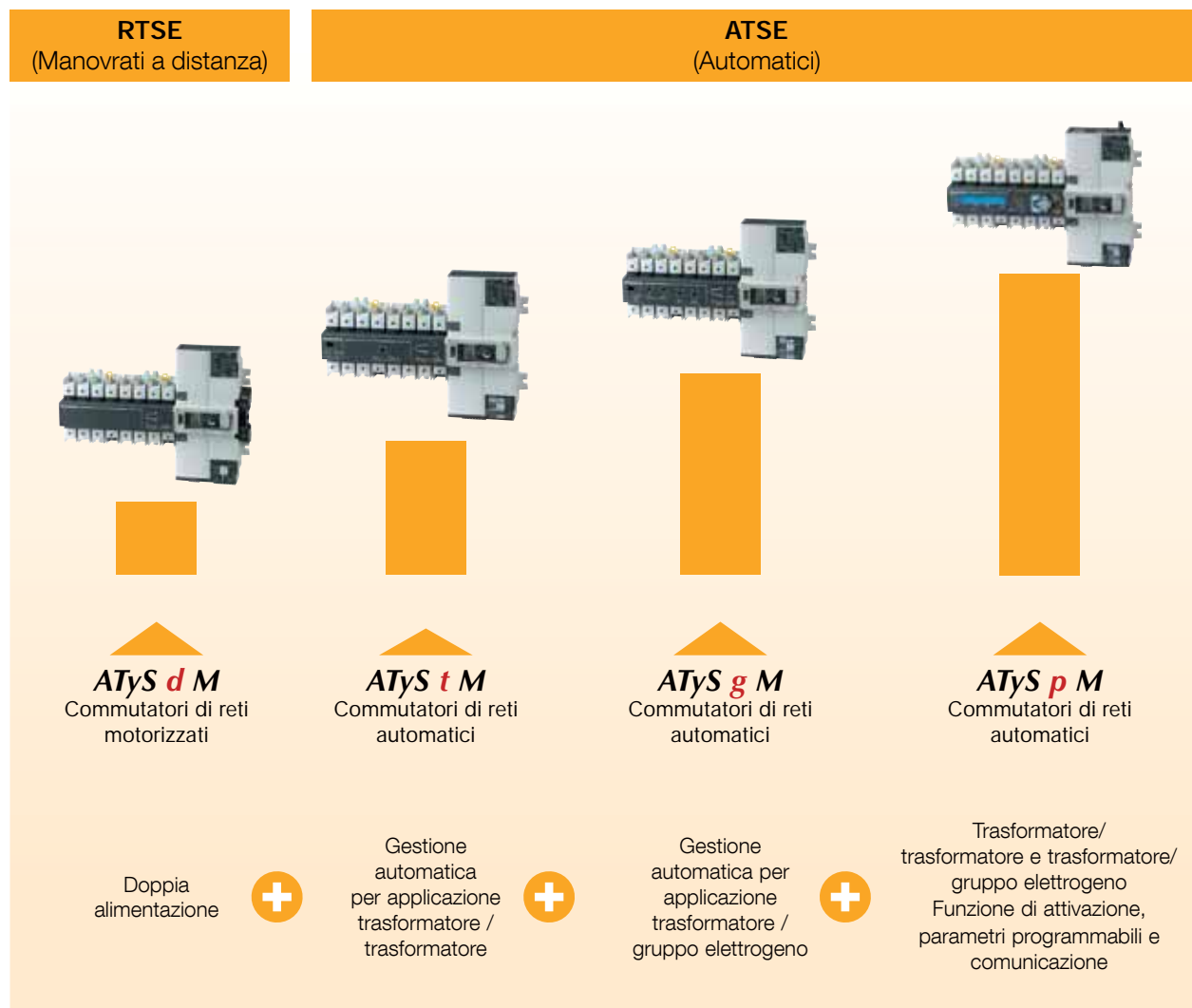
(1) Da Ø31 a Ø37: fissaggio mediante viti sul retro,
Ø37: fissaggio mediante zanche anteriori.

SIRCOVER Bypass da 800 a 1600 A / da B6 a B7

Tipo maniglia	Comando frontale Senso di manovra	Foratura sulla porta	
<p>Tipo J4</p> 		<p>con una serratura CASTELL K</p> 	<p>con una serratura CASTELL K</p> 

La gamma **ATyS M**: dispositivi efficienti e sicuri

Un'offerta completa di commutatori di rete comandati a distanza e automatici da 40 a 160 A



Vantaggi

Sicurezza massima

- Doppio inter-blocco meccanico ed elettrico per una sicurezza massima del vostro impianto.
- Sezionamento tramite apertura completamente apparente con due indicatori meccanici di posizione per un utilizzo sicuro e senza ambiguità.
- Lucchettaggio in posizione 0 che permette il collegamento disponibile su ogni prodotto.
- Lucchettaggio anche configurabile prima dell'installazione in ciascuna delle tre posizioni.
- Informazione permanente della disponibilità del dispositivo grazie a un relè watchdog che effettua il monitoraggio costante del suo stato di funzionamento (ATyS e ATyS p M).

Prestazioni elevate

- Apertura e chiusura sotto carico che permette l'utilizzo di un solo prodotto per tutti i tipi di carico, compresi quelli di natura induttiva (AC-33).
- Alimentazione necessaria solo in caso di oscillazione e posizione stabile, che rende il dispositivo insensibile alle fluttuazioni della tensione di controllo.
- Alta tenuta dinamica per una maggiore sicurezza in caso di chiusura in cortocircuito.
- Black-out estremamente affidabile (ATyS d M < 90 ms) garantito dall'utilizzo di una tecnologia a bobine e da contatti rotativi.

Soluzione interamente integrata

- Soluzione tutto in uno, pronta all'uso e senza rischio di errore di montaggio e di cablaggio.
- Conforme alla norma IEC 60947-6-1 dedicata ai materiali di connessione di trasferimento, garanzia di affidabilità.
- Comando facilitato: un solo prodotto per la soluzione completa.

Utilizzo intuitivo

- Manovra manuale di emergenza: è possibile manovrare il prodotto **rapidamente e in sicurezza** con una maniglia di emergenza.
- Scelta molto semplice del modo di funzionamento "Auto/Manu" tramite un selettore dedicato.

Messa in servizio rapida

- **ATyS d M**: nessuna configurazione necessaria.
- **ATyS t M e ATyS g M**: configurazione in pochi minuti, con un semplice cacciavite.
- **ATyS p M**: configurazione semplificata (software EASY CONFIG e display LCD sull'apparecchio).

Facile da installare

- Due strumenti di apertura montati vicini per un accesso più facile al cablaggio e l'integrazione nel sistema modulare di 18 moduli (dispositivo con profondità ridotta).
- Montaggio semplice e rapido su guida DIN o su piastra.
- Connessione con cavi semplificata grazie ai morsetti a gabbia e alle barre di punto comune con conservazione della capacità di collegamento del prodotto.

Dati tecnici

IEC 60947-6-1 / GB 14048-11

- > AC 32B - fino a 160 A
- > AC 33B - fino a 125 A
- > AC 33IB - fino a 160 A

IEC 60947-3

- > AC 23B - fino a 160 A

ATyS M in cassetta



Vedere pagine "Cassette di commutazione".

Servizi specialistici

- > Studio, definizione, consulenza, messa in servizio, manutenzione e formazione...
- > I nostri esperti di servizio e assistenza tecnica offrono un'assistenza personalizzata per la perfetta riuscita del vostro progetto.



ATyS d M

Commutatori motorizzati comandati a distanza
da 40 a 160 A



ATyS d M
I-0-II 4P

La soluzione ideale per

- > Applicazioni con controllo esterno Normale / D'emergenza
- > Building Management System (BMS, sistema per la gestione tecnica dell'edificio)



Punti di forza

- > Utilizzo sicuro
- > Alte prestazioni elettriche
- > Rapidità di trasferimento
- > Immunità alle fluttuazioni della tensione

Conformità alle norme

- > IEC 60947-6,-1
- > IEC 60947-3
- > GB/T 14048.11



Omologazioni e certificazioni



Funzione

Gli ATyS d M sono commutatori di sorgenti, a 2 o 4 poli, comandati a distanza tramite contatti puliti provenienti da un controllore esterno. Sono in formato modulare e sono dotati di apertura completamente apparente. Sono destinati a essere utilizzati in reti a bassa tensione con apertura temporizzata dell'alimentazione del carico durante il trasferimento.

Vantaggi

Utilizzo sicuro

Gli ATyS M offrono un doppio interblocco, meccanico ed elettrico, per il massimo della sicurezza dell'impianto. Propongono inoltre un sezionamento per apertura completamente apparente, a conferma della posizione di commutazione, con due indicatori meccanici di posizione per una maggiore sicurezza.

Rapidità di trasferimento

Gli ATyS d M si basano su una tecnologia a bobine e contatti rotativi, in questo modo la durata del black-out è estremamente ridotta (< 90 ms).

Alte prestazioni elettriche

Gli ATyS M sono conformi alla norma IEC 60947-6-1 di riferimento per i commutatori di sorgenti. Hanno inoltre caratteristiche AC 33B fino a 125 A, che consentono di utilizzare lo stesso prodotto per carichi resistivi e induttivi.

Immunità alle fluttuazioni della tensione

L'alimentazione degli ATyS d M è necessaria solo durante la commutazione. Poiché il prodotto è basato su posizioni stabili, è insensibile alle fluttuazioni della tensione di rete.

Modalità di funzionamento



ATySm_014_c

Sceita semplice della modalità AUTO/MANU



ATySm_015_c_1_cat

Comando manuale d'emergenza



ATySm_016_c_1_cat

Dispositivo di lucchettaggio

Ciò che occorre sapere

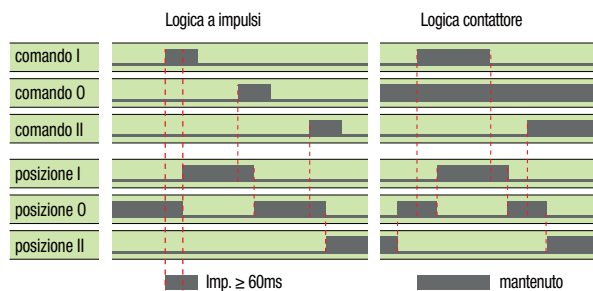
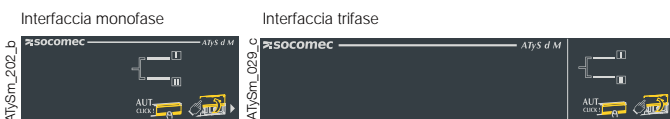
Comando elettrico

Le posizioni sono comandate tramite contatti puliti, che possono provenire da una centralina esterna (per esempio un ATyS C25). Queste posizioni sono stabili anche in caso di perdita di alimentazione.

Logica di controllo

Sono disponibili due tipi di logica di controllo:

- Logica a impulsi
 - È necessario un impulso di comando di una durata minima di 60 ms per iniziare lo spostamento.
 - I comandi I e II sono prioritari rispetto al comando 0.
 - Il primo comando ricevuto (I o II) è prioritario finché presente.
- Logica contattore
 - Il comando 0 deve essere mantenuto.
 - In assenza del comando I o II, il dispositivo ritorna in posizione 0, finché è disponibile l'alimentazione.



Alimentazione

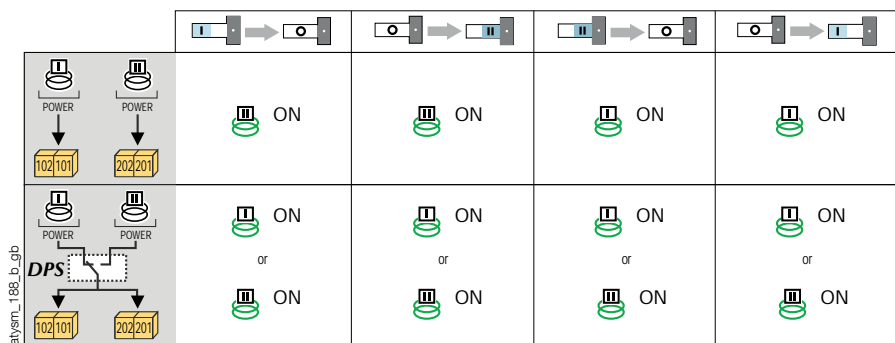
L'ATyS d M è equipaggiato con due ingressi di alimentazione indipendenti, 230 VAC (176-288 VAC), 50/60 Hz (45/65 Hz).

Queste due alimentazioni possono essere collegate singolarmente una all'interruttore I, l'altra all'interruttore II:

- l'alimentazione 101-102 deve essere presente per andare in posizione I
- l'alimentazione 201-202 deve essere presente per andare in posizione II.

L'utilizzo di un modulo a doppia alimentazione (DPS) o di un modulo ad alimentazione esterna, permette il comando delle 3 posizioni con qualsiasi sorgente di alimentazione.

In questo caso i 2 ingressi d'alimentazione devono essere collegati in parallelo.



Riferimenti

ATyS d M

Calibro (A)	N° di poli	ATyS d M	Barre di punto comune	Morsetto di presa tensione e alimentazione	Coprimorsetti	Blocco contatti ausiliari
40 A	2 P	9323 2004	2 P 1309 2006 4 P 1309 4006	2 pezzi 1399 4006	2 pezzi 2294 4016 ⁽¹⁾	1ª unità inclusa 2ª unità Punti comuni separati 1309 1001 ⁽²⁾ Punti comuni collegati 1309 1011 ⁽²⁾
	4 P	9323 4004				
63 A	2 P	9323 2006				
	4 P	9323 4006				
80 A	2 P	9323 2008				
	4 P	9323 4008				
100 A	2 P	9323 2010				
	4 P	9323 4010				
125 A	2 P	9323 2012				
	4 P	9323 4012				
160 A	2 P	9323 2016	1309 2016			
	4 P	9323 4016	1309 4016			

(1) Per la versione trifase, per una protezione totale a monte e a valle, ordinare 2 volte il codice, per la versione monofase ordinare 1 volta il codice.

(2) 1 blocco di contatti NC/NA per le posizioni I, 0 e II.

ATyS t M - ATyS g M

Commutatori di rete automatici

da 40 a 160 A



La soluzione ideale per

- > Grattacieli
- > Data center
- > Strutture sanitarie



Punti di forza

- > Messa in servizio rapida
- > ATyS d M, con in più un controllore integrato che assicura funzionalità automatiche dedicate alle applicazioni rete/rete o rete/gruppo elettrogeno
- > Programmazione in sicurezza

Conformità alle norme

- > IEC 60947-6,-1
- > IEC 60947-3
- > GB/T 14048.11



Omologazioni e certificazioni⁽¹⁾



(1) Codici dei prodotti in oggetto disponibili su richiesta.

Funzione

Gli ATyS t M e ATyS g M sono commutatori di sorgente automatici con apertura completamente apparente. I commutatori ATyS t M sono dispositivi a 4 poli (trifase), mentre i commutatori ATyS g M sono dispositivi a 2 o 4 poli (monofase o trifase).

Dispongono di tutte le funzioni presenti nell'ATyS d M, con in più un controllore integrato che assicura funzionalità automatiche dedicate alle applicazioni rete/rete (ATyS t M) e rete/gruppo elettrogeno (ATyS g M). Questi commutatori sono la soluzione ideale per reti in bassa tensione dove una breve interruzione di alimentazione del carico è accettabile durante il trasferimento.

Vantaggi

Messa in servizio rapida

I commutatori ATyS t M e ATyS g M offrono notevoli risparmi di tempo durante la messa in servizio (il processo richiede da 2 a 3 minuti). In effetti, avendo un solo potenziometro (4 per l'ATyS g M) e quattro DIP switch, per la configurazione dei parametri è sufficiente un semplice cacciavite.

ATyS g M: un prodotto dedicato alle applicazioni rete/gruppo elettrogeno

Oltre al controllo delle tensioni monofase e trifase e della frequenza di entrambe le sorgenti utilizzate, la centralina integrata dell'ATyS g M offre funzioni specifiche alle applicazioni rete/gruppo elettrogeno (avvio del gruppo elettrogeno, test di carico, ecc.).

ATyS t M: un prodotto dedicato alle applicazioni rete/rete

La centralina integrata dell'ATyS t M è stata progettata per fornire le funzioni necessarie a questa applicazione (funzionamento con o senza priorità, scelta della rete prioritaria), oltre al controllo della tensione e della frequenza delle due sorgenti in caso di reti trifase.

Programmazione in sicurezza

Per garantire al meglio la programmazione del prodotto ed evitare qualsiasi modifica accidentale, è disponibile come accessorio una calotta di protezione piombabile.

Ciò che occorre sapere

Gli ATyS M sono commutatori automatici che includono una centralina ATS totalmente integrata. Questi prodotti sono autoalimentati dalle sorgenti in ingresso a 230 VAC (176-288 VAC), 50/60 Hz (45/65Hz).

Riferimenti

ATyS t M

Calibro (A)	N° di poli	Rete (VAC)	ATyS t M	Barre di punto comune	Morsetto di presa tensione e di alimentazione	Copri-morsetti	Blocco contatti ausiliari	Protezione piombabile
40 A	4 P	230/400	9344 4004	4 P 1309 4006	2 pezzi 1399 4006	2 pezzi 2294 4016 ⁽¹⁾	1 pezzo Punti comuni separati 1309 1001 ⁽²⁾ Punti comuni collegati 1309 1011 ⁽²⁾	1359 0000
63 A	4 P	230/400	9344 4006					
80 A	4 P	230/400	9344 4008					
100 A	4 P	230/400	9344 4010					
125 A	4 P	230/400	9344 4012					
160 A	4 P	230/400	9344 4016	1309 4016				

(1) Per una protezione totale, a monte e a valle dell'apparecchio, ordinare 2 volte il codice.

(2) 1 blocco con contatti NC/NA per le posizioni I, 0 e II.

ATyS g M

Calibro (A)	N° di poli	Rete (VAC) ⁽³⁾	ATyS g M	Barre di punto comune	Morsetto di presa tensione e di alimentazione	Copri-morsetti	Blocco contatti ausiliari	Protezione piombabile
40 A	2 P	230	9353 2004	2 P 1309 2006 4 P 1309 4006	2 pezzi 1399 4006	2 pezzi 2294 4016 ⁽¹⁾	1 pezzo Punti comuni separati 1309 1001 ⁽²⁾ Punti comuni collegati 1309 1011 ⁽²⁾	2 P 1359 2000 4 P 1359 0000
	4 P	230/400	9354 4004					
63 A	2 P	230	9353 2006					
	4 P	230/400	9354 4006					
80 A	2 P	230	9353 2008					
	4 P	230/400	9354 4008					
100 A	2 P	230	9353 2010					
	4 P	230/400	9354 4010					
125 A	2 P	230	9353 2012					
	4 P	230/400	9354 4012					
160 A	2 P	230	9353 2016	1309 2016				
	4 P	230/400	9354 4016	1309 4016				

(1) Versione a 4 poli: per una protezione totale, a monte e a valle dell'apparecchio, ordinare 2 volte il codice; per la versione a 2 poli, ordinare 1 volta il codice.

(2) 1 blocco con contatti NC/NA per le posizioni I, 0 e II.

(3) Per reti 127/230 VAC, contattare il proprio fornitore.

ATyS p M

Commutatori automatici
da 40 a 160 A



Funzione

Gli **ATyS p M** sono commutatori di sorgente automatici, modulari, monofase o trifase con apertura completamente apparente.

Dispongono di tutte le funzioni presenti negli ATyS t M e negli ATyS g M con in più alcuni parametri supplementari programmabili e una funzione di sgancio. E' disponibile una versione del commutatore con opzione di comunicazione. Sono destinati a essere utilizzati in reti a bassa tensione con apertura temporizzata dell'alimentazione del carico durante il trasferimento.

Vantaggi

Programmazione adattabile

Le temporizzazioni, gli ingressi e le uscite degli ATyS p M sono completamente configurabili, permettendo in questo modo di monitorare facilmente applicazioni specifiche (stacco carichi, test...) e di definire un ciclo di funzionamento adeguato alla vostra applicazione.

Attivazione

L'ATyS p M propone una funzione di ritorno alla posizione 0 in caso di perdita delle due alimentazioni (attivazione). Questa funzione permette di proteggere il carico in caso di sorgente instabile.

Comunicazione e configurazione

È disponibile una versione specifica di ATyS p M con comunicazione Modbus integrata. Consente di accedere alla maggior parte dei dati del prodotto (stato, tensioni, frequenze...). È inoltre disponibile un software di configurazione gratuito (Easyconfig) che consente di configurare, visualizzare e salvare tutti i parametri nell'ATyS p M.

Interfaccia di controllo remota

Concepita specificatamente per l'utilizzo del prodotto in cassetta, l'interfaccia remota serve per visualizzare lo stato del prodotto sul pannello frontale (D10) e accedere alla programmazione (D20).

La soluzione ideale per

- > Grattacieli
- > Data Center
- > Strutture sanitarie
- > Banche e compagnie assicurative
- > Trasporti (aeroporti, gallerie, ecc.)



Punti di forza

- > Programmazione adattabile
- > Attivazione
- > Comunicazione e configurazione
- > Interfaccia di controllo remota

Conformità alle norme

- > IEC 60947-6,-1
- > IEC 60947-3
- > GB/T 14048.11

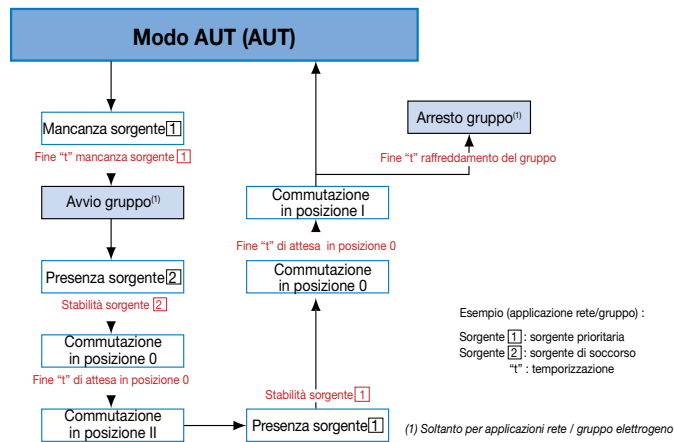


Omologazioni e certificazioni



Ciò che occorre sapere

Gli ATyS p M sono commutatori automatici dotati di una centralina ATS completamente integrata. Questi prodotti sono autoalimentati dalle sorgenti in ingresso: 230 VAC (160-305 VAC), 50/60 Hz (45/65Hz). Tutti i commutatori automatici dispongono di una logica di controllo. Accanto è riportato un esempio di questa logica in caso di una perdita + ritorno di sorgente prioritaria.



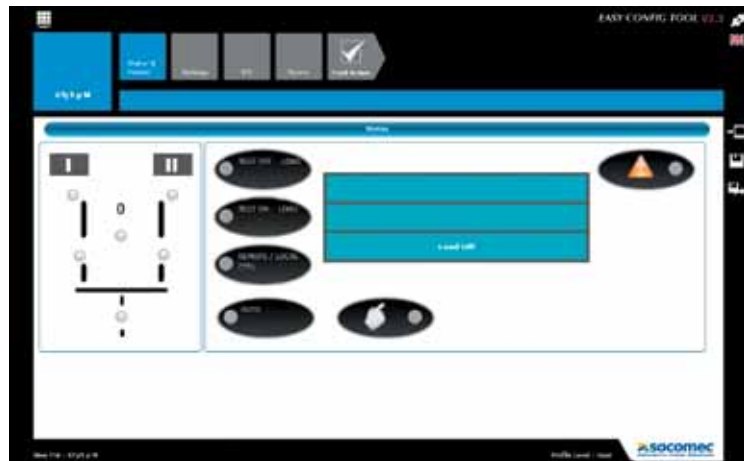
atys_028_h_1_it_cat

Easyconfig

Il **software Easyconfig** è la soluzione ideale per risparmiare tempo e semplificare una configurazione complessa.

È possibile configurare i seguenti parametri:

- tipo di applicazione,
- soglie di frequenza e tensione,
- temporizzazioni,
- ingressi/uscite...



atys_049_b_gb

ATyS p M

Calibro (A)	N° di poli	Rete (VAC) ⁽³⁾	ATyS p M	ATyS p M + com	Barre di punto comune	Morsetto di presa tensione e alimentazione	Coprimorsetti	Blocco contatti ausiliari	Interfaccia remota
40 A	4 P	230/400	9364 4004	9384 4004	4 P 1309 4006	2 pezzi 1399 4006	2 pezzi 2294 4016 ⁽¹⁾	1 pezzo Punti comuni separati 1309 1001 ⁽²⁾ Punti comuni collegati 1309 1011 ⁽²⁾	D10 9599 2010 D20 9599 2020
63 A	4 P	230/400	9364 4006	9384 4006					
80 A	4 P	230/400	9364 4008	9384 4008					
100 A	4 P	230/400	9364 4010	9384 4010					
125 A	4 P	230/400	9364 4012	9384 4012					
160 A	4 P	230/400	9364 4016	9384 4016	1309 4016				

(1) Per una protezione completa a monte e a valle, ordinare 2 volte il codice.

(2) 1 blocco di contatti NC/NA per le posizioni I, 0 e II.

(3) Per le reti 127/230VAC, contattateci.

Gamma ATyS M

ATyS **d** M, ATyS **t** M, ATyS **g** M, ATyS **p** M

da 40 a 160 A

Accessori

Barre di punto comune

Utilizzo

Utilizzate per realizzare un punto comune in uscita fra l'interruttore I e l'interruttore II. La barra di punto comune non riduce la capacità di collegamento dei morsetti a gabbia.

Calibro (A)	N° di poli	Codice
40 ... 125	2 P	1309 2006
160	2 P	1309 2016
40 ... 125	4 P	1309 4006
160	4 P	1309 4016



atysm_025.eps

Morsetto di presa tensione e alimentazione

Utilizzo

Mette a disposizione 2 morsetti di collegamento per conduttori con sezione $\leq 1,5 \text{ mm}^2$.

La presa di tensione unipolare può essere montata indifferentemente su uno dei contatti qualsiasi (in ingresso) senza ridurre la capacità di collegamento dei morsetti di potenza.



atysm_026_a.eps

Calibro (A)	Lotto di	Codice
40 ... 160	2 pezzi	1399 4006

Coprimorsetti

Utilizzo

Protezione contro il contatto diretto con i morsetti o le barre di collegamento.

Vantaggi dei coprimorsetti

I fori permettono di eseguire una verifica termografica a distanza senza che sia necessario uno smontaggio. Possibilità di piombatura.

Montaggio

In versione a quattro poli, per una protezione completa a monte e a valle, ordinare due volte il codice, in versione bipolare ordinare una sola volta il codice.



atysm_027_a.eps

Calibro (A)	Posizione	Codice
40 ... 160	a monte / a valle	2294 4016 ⁽¹⁾

(1) Riferimento composto da 2 pezzi.

Contatti ausiliari

Utilizzo

Ogni prodotto può montare fino a due blocchi di contatti ausiliari. Ogni blocco è costituito da 3 contatti ausiliari NC/NA (posizione I, 0 e II).

L'ATyS d M è fornito di serie con 1 blocco con punti comuni separati.

Caratteristiche:

250 VAC / 5 A massimo.

24 VDC / 2 A massimo.

Calibro (A)	Tipo	Codice
40 ... 160	Punti comuni separati	1309 1001
40 ... 160	Punti comuni collegati	1309 1011



access_363.eps



access_368.eps

Copertura di protezione piombabile

Utilizzo

Impedisce l'accesso ai pannelli di configurazione degli ATyS t M e ATyS g M.

Calibro (A)	N° di poli	Codice
40 ... 160	2 P	1359 2000
40 ... 160	4 P	1359 0000



atysm_313.eps

Cassetta in policarbonato

Utilizzo

Completamente dedicata alla messa in opera di un ATyS M trifase, permette di integrare facilmente una soluzione di commutazione compatta in cassetta.

Calibro (A)	A x L x P (mm)	Codice
40 ... 160	385 x 385 x 193	1309 9006



atysm_036.eps

Scatola d'estensione

Utilizzo

Associata alla cassetta in policarbonato, la cassetta d'estensione permette di aggiungere spazio supplementare per collegare agevolmente l'ATyS M con cavi di sezione 70 mm².

Calibro (A)	Codice
40 ... 160	1309 9007



atysm_039.eps

Cassetta per uso residenziale

Utilizzo

Completamente dedicata alla messa in opera di un ATyS M monofase, la cassetta in plastica permette di accedere facilmente a una soluzione di commutazione compatta IP41.

Calibro (A)	A x L x P (mm)	Codice
40 ... 160	410 x 305 x 150	1309 9056



atysm_196.psd

Modulo doppia alimentazione - DPS

Utilizzo

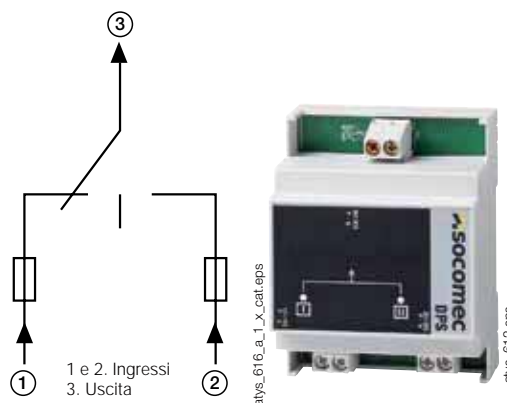
Permette l'alimentazione di un commutatore tipo ATyS d M da 2 reti 230 VAC 50/60 Hz.

Ingresso

- L'ingresso è considerato "attivo" se il valore di tensione è maggiore di 200 VAC.
- Tensione massima: 288 VAC.
- Protezione interna: fusibile su ogni ingresso (3,15 A).
- Connessione su morsetti fissi: massimo 6 mm².
- Prodotto modulare: larghezza di 4 moduli.

Descrizione degli accessori	Codice
DPS	1599 4001

Ingresso 1	Ingresso 2	Uscita
230 VAC	0 VAC	230 VAC (ingresso 1)
0 VAC	230 VAC	230 VAC (ingresso 2)
230 VAC	230 VAC	230 VAC (ingresso 1)
0 VAC	0 VAC	0 VAC



Gamma ATyS M

ATyS d M, ATyS t M, ATyS g M, ATyS p M

da 40 a 160 A

Accessori (seguito)

Autotrasformatore

Utilizzo

Per l'utilizzo con gli ATyS M in applicazioni trifase da 400 VAC senza neutro.

L'ATyS M comprende circuiti di alimentazione e di rilevamento integrati, quindi per applicazioni trifase da 400 VAC è richiesta una connessione con neutro. Se non è disponibile una connessione con neutro, questo autotrasformatore (400/230 VAC, 400 VA) fornisce i 230 VAC necessari per il funzionamento dell'ATyS.



trafo_165.eps

Calibro (A)	Codice
40 ... 160	1599 4121

Interfacce remote per ATyS p M

Utilizzo

Permette la visualizzazione in remoto della disponibilità delle sorgenti e l'indicazione della posizione sul frontale di un armadio quando l'ATyS M è montato in una piastra di fondo. L'interfaccia remota è alimentata direttamente dall'ATyS M mediante il cavo di collegamento RJ45.

Lunghezza max. del cavo: 3 m.

D10

Permette la visualizzazione della disponibilità delle sorgenti e l'indicazione della posizione sul frontale di un armadio.

Indice di protezione: IP21.

D20

Oltre alle funzioni del modello D10, la versione D20 permette la visualizzazione dei valori misurati dal commutatore e consente la configurazione e il controllo dalla porta del quadro.

Indice di protezione: IP21.

Montaggio su porta

2 fori Ø 22,5.

Collegamento sull'ATyS M tramite cavo tipo RJ45 non isolato.

Cavo non fornito.



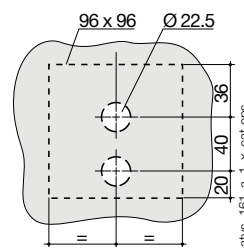
atys_564.eps



atys_565.eps



atys_597.eps



atys_161_a_1_x_cat.eps

Cavo RJ45 per collegamento con ATyS p M

Foratura

Descrizione degli accessori	Codice
D10	9599 2010
D20	9599 2020

Cavo di collegamento per interfacce remote

Utilizzo

Permette il collegamento tra un'interfaccia remota (tipo D10 o D20) e un prodotto di controllo (ATyS p M).

Caratteristiche:

Cavo RJ45 non isolato a 8 fili diritti.
Lunghezza 3 m.



acces_209.eps

Tipo	Lunghezza	Codice
Cavo RJ45	3 m	1599 2009

Barra terminale preforata

Utilizzo

Le barre terminali di collegamento permettono la conversione dei morsetti di collegamento a gabbia in morsetti di collegamento imbullonati, permettendo di collegare fino a 2 cavi da 35 mm² o 1 cavo da 70 mm². Compatibile con morsetti in alluminio. Ogni barra terminale è fornita con gli schermi di separazione dei poli.



atysm_252.psd

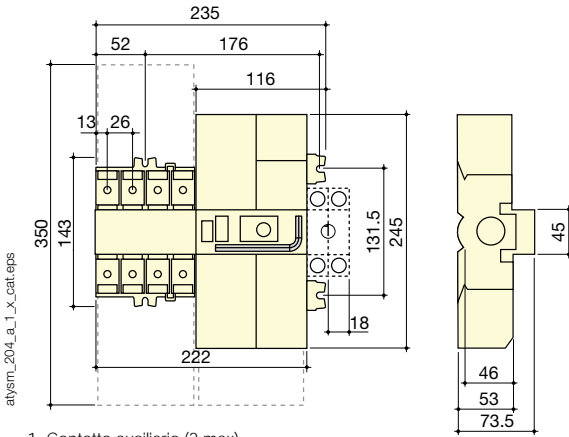
Calibro (A)	Codice
40 ... 160	1399 4017 ⁽¹⁾

(1) Per una conversione totale, ordinare 3 volte il codice.

Dimensioni

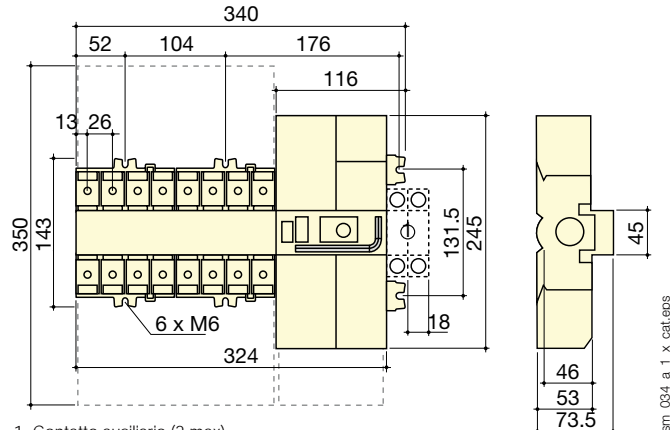
ATyS M da 40 a 160 A

ATyS M monofase



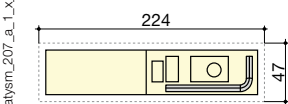
1. Contatto ausiliario (2 max).

ATyS M trifase

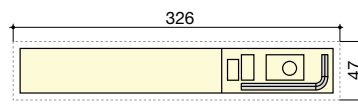


1. Contatto ausiliario (2 max).

ATyS M monofase - Finestra sulla porta

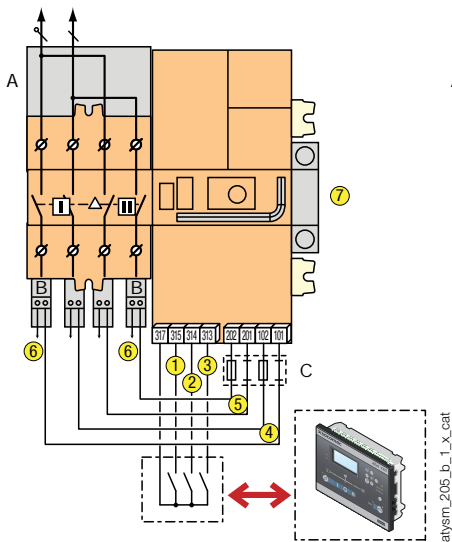


ATyS M trifase - Finestra sulla porta

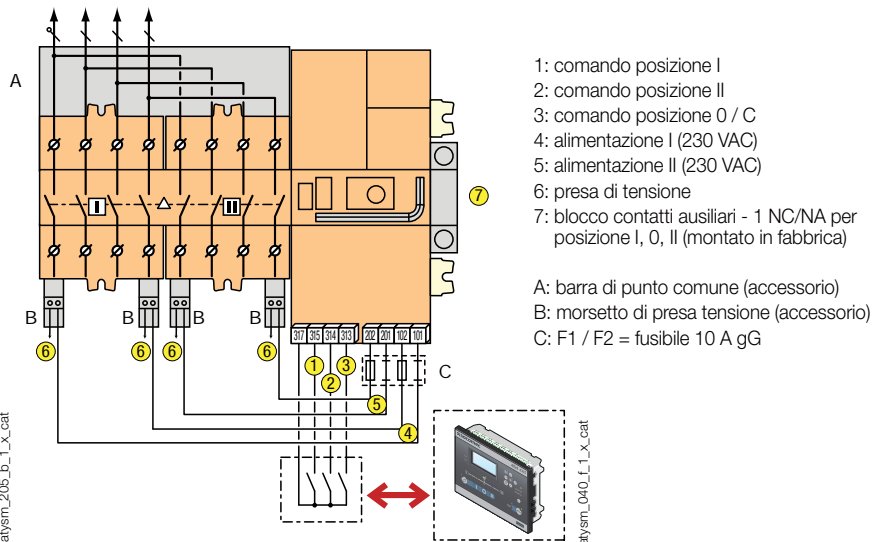


Morsettieria e collegamenti

ATyS d M monofase



ATyS d M trifase



- 1: comando posizione I
- 2: comando posizione II
- 3: comando posizione 0 / C
- 4: alimentazione I (230 VAC)
- 5: alimentazione II (230 VAC)
- 6: presa di tensione
- 7: blocco contatti ausiliari - 1 NC/NA per posizione I, 0, II (montato in fabbrica)

- A: barra di punto comune (accessorio)
- B: morsetto di presa tensione (accessorio)
- C: F1 / F2 = fusibile 10 A gG

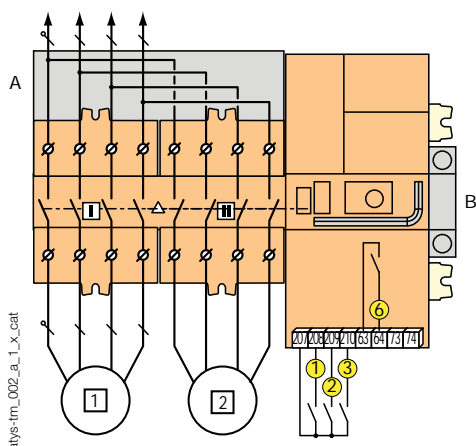
Gamma ATyS M

ATyS d M, ATyS t M, ATyS g M, ATyS p M

da 40 a 160 A

Morsettiera e collegamenti (seguito)

ATyS t M trifase

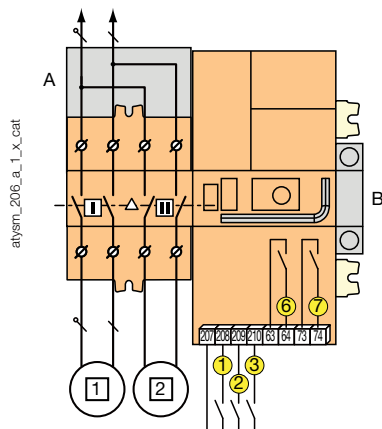


- 1 sorgente primaria (rete)
- 2 sorgente di riserva (rete)

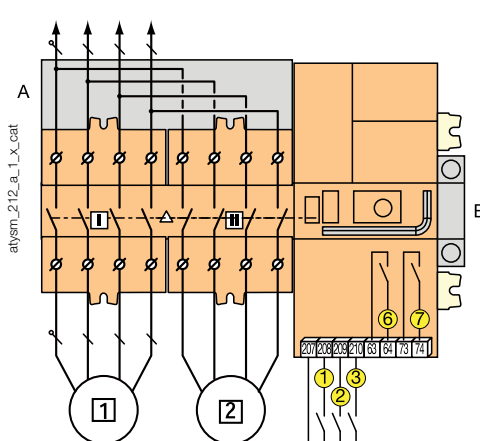
- 1: comando di posizione 0
- 2: selezione della sorgente prioritaria
- 3: inibizione della modalità automatica
- 6: disponibilità S1 o S2

A: barra di punto comune (accessorio)
 B: blocco contatti ausiliari - 1 NC/NA per posizione I, 0, II (accessorio)

ATyS g M monofase



ATyS g M trifase

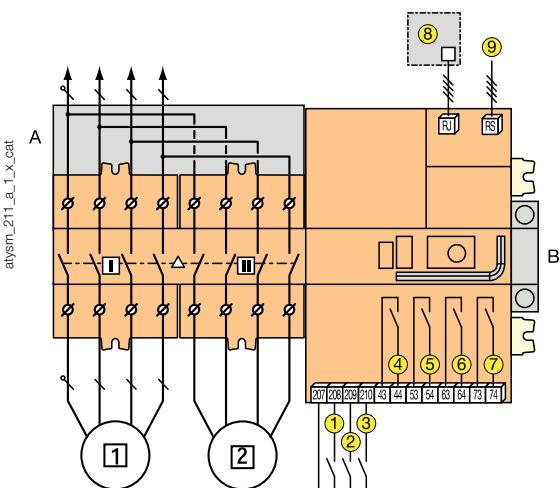


- 1 sorgente primaria
- 2 sorgente di riserva

- 1: ritrasferimento manuale /cambio di priorità
- 2: test sotto carico
- 3: inibizione della modalità automatica
- 6: relè di disponibilità prodotto
- 7: ordine di avviamento / arresto di un gruppo elettrogeno

A: barra di punto comune (accessorio)
 B: blocco contatti ausiliari - 1 NC/NA per posizione I, 0, II (accessorio)

ATyS p M trifase



- 1 sorgente primaria
- 2 sorgente di riserva

- 1 - 2 - 3: ingressi programmabili
- 4 - 5 - 6: uscite programmabili
- 7: ordine di avviamento / arresto di un gruppo elettrogeno
- 8: RJ45 per il collegamento con un'interfaccia remota tipo D10/D20.
- 9: RS485 per la comunicazione sulle versioni con COM.

A: barra di punto comune (accessorio)
 B: blocco contatti ausiliari - 1 NC/NA per posizione I, 0, II (accessorio)

Caratteristiche secondo le norme IEC 60947-3 e IEC 60947-6-1

Da 40 a 160 A

Corrente termica I ₀ a 40°C	40 A	63 A	80 A	100 A	125 A	160 A
Tensione nominale di isolamento U _i (V) (circuito di potenza)	800	800	800	800	800	800
Tensione nominale di tenuta agli shock U _{imp} (kV) (circuito di potenza)	6	6	6	6	6	6
Tensione nominale di isolamento U _i (V) (circuito di controllo)	300	300	300	300	300	300
Tensione nominale di tenuta agli shock U _{imp} (kV) (circuito di controllo) - ATyS d M	4	4	4	4	4	4
Tensione nominale di tenuta agli shock U _{imp} (kV) (circuito di controllo) - ATyS t M, g M e p M	2,5	2,5	2,5	2,5	2,5	2,5

Correnti nominali di impiego I_e (A) secondo la norma IEC 60947-6-1

Tensione nominale	Categoria di impiego	A/B ⁽¹⁾	A/B ⁽¹⁾	A/B ⁽¹⁾	A/B ⁽¹⁾	A/B ⁽¹⁾	A/B ⁽¹⁾
415 VAC	AC-31 A / AC-31 B	40/40	63/63	80/80	100/100	100/125	100/160
415 VAC	AC-32 A / AC-32 B	40/40	63/63	80/80	100/100	100/125	100/160
415 VAC	AC-33 A / AC-33 B	-/40	-/63	-/80	-/100	-/125	-/125

Correnti nominali di impiego I_e (A) secondo la norma IEC 60947-3

Tensione nominale	Categoria di impiego	A/B ⁽¹⁾	A/B ⁽¹⁾	A/B ⁽¹⁾	A/B ⁽¹⁾	A/B ⁽¹⁾	A/B ⁽¹⁾
415 VAC	AC-20 A / AC-20 B	40/40	63/63	80/80	100/100	125/125	160/160
415 VAC	AC-21 A / AC-21 B	40/40	63/63	80/80	100/100	125/125	160/160
415 VAC	AC-22 A / AC-22 B	40/40	63/63	80/80	100/100	125/125	160/160
415 VAC	AC-23 A / AC-23 B	40/40	63/63	80/80	100/100	125/125	125/160
690 VAC	AC-21 A / AC-21 B	40/40	63/63	80/80	100/100	125/125	160/160
690 VAC	AC-22 A / AC-22 B	40/40	63/63	80/80	80/80	100/125	100/125
690 VAC	AC-23 A / AC-23 B	40/40	63/63	63/63	80/80	80/80	80/80

Corrente nominale di cortocircuito condizionale con fusibile gG DIN

Corrente di cortocircuito presunta (kA eff.)	50	50	50	50	50	40
Calibro del fusibile associato (A)	40	63	80	100	125	160

Corrente nominale di cortocircuito condizionale con magnetotermici di qualsiasi marca in grado di garantire un intervento inferiore a 0,3 s ⁽⁴⁾

Corrente di breve durata ammissibile I _{cw} 0,3 s (kA eff.)	7	7	7	7	7	7
----------------------------------------------------------------------	---	---	---	---	---	---

Funzionamento in cortocircuito (solo interruttore)

Corrente nominale di breve durata ammissibile I _{cw} 1s (kA eff.) ⁽²⁾	4	4	4	4	4	4
Valore nominale di picco della corrente ammissibile - (kA di picco) ⁽²⁾	17	17	17	17	17	17

Collegamento

Sezione di collegamento min. (mm ²)	10	10	10	10	10	10
Sezione massima dei cavi in rame (mm ²)	70	70	70	70	70	70
Coppia di serraggio (Nm)	5	5	5	5	5	5

Durata della commutazione⁽⁵⁾

I - 0 o II - 0, seguendo un comando (ms)	45	45	45	45	45	45
Tempo di trasferimento I - II o II - I, seguendo un comando (ms)	180	180	180	180	180	180
I-0 o II-0, dopo un'interruzione (s)	1,2	1,2	1,2	1,2	1,2	1,2
Tempo di trasferimento I-II o II-I, dopo un'interruzione (s)	1,4	1,4	1,4	1,4	1,4	1,4
Durata minima di trasferimento dei contatti ("black-out") I-II (ms) ⁽³⁾	150	150	150	150	150	150

Alimentazione

Alimentazione ausiliaria min./max. (VAC) (ATyS d M, t M e g M)	176/288	176/288	176/288	176/288	176/288	176/288
Alimentazione ausiliaria min./max. (VAC) (ATyS p M)	160/305	160/305	160/305	160/305	160/305	160/305

Consumo del comando elettrico durante la commutazione

Potenza nominale (VA)	6	6	6	6	6	6
Corrente max a 230 VAC (A) - ATyS d M, t M e g M	30	30	30	30	30	30
Corrente max a 230 VAC (A) - ATyS p M	20	20	20	20	20	20

Caratteristiche meccaniche

Durata (numero di cicli di manovra)	10.000	10.000	10.000	10.000	10.000	10.000
Peso dei modelli monofase - senza imballaggio (kg)	2,8	2,8	2,8	2,8	2,8	2,8
Peso dei modelli monofase - con imballaggio (kg)	3,5	3,5	3,5	3,5	3,5	3,5
Peso dei modelli trifase - senza imballaggio (kg)	3,5	3,5	3,5	3,5	3,5	3,5
Peso dei modelli monofase - con imballaggio (kg)	4,2	4,2	4,2	4,2	4,2	4,2

(1) Categoria con indice A = manovre frequenti / Categoria con indice B = manovre non frequenti.

(2) Per una tensione d'impiego nominale U₀ = 400 VAC.

(3) tolleranza 5%.

(4) Valore per il coordinamento con qualsiasi interruttore magnetotermico in grado di garantire un intervento entro 0,3 s.

Per un coordinamento con interruttori magnetotermici specifici, è possibile ottenere valori di corrente di cortocircuito superiori. Contattateci.

(5) A tensione nominale - escludendo ritardi, dove possibile.

La gamma **ATyS S**: dispositivi robusti

Un'offerta completa di commutatori di rete comandati a distanza e automatici da 40 a 125 A

RTSE
(Manovrati a distanza)



ATyS S

Commutatori di reti motorizzati comandati a distanza

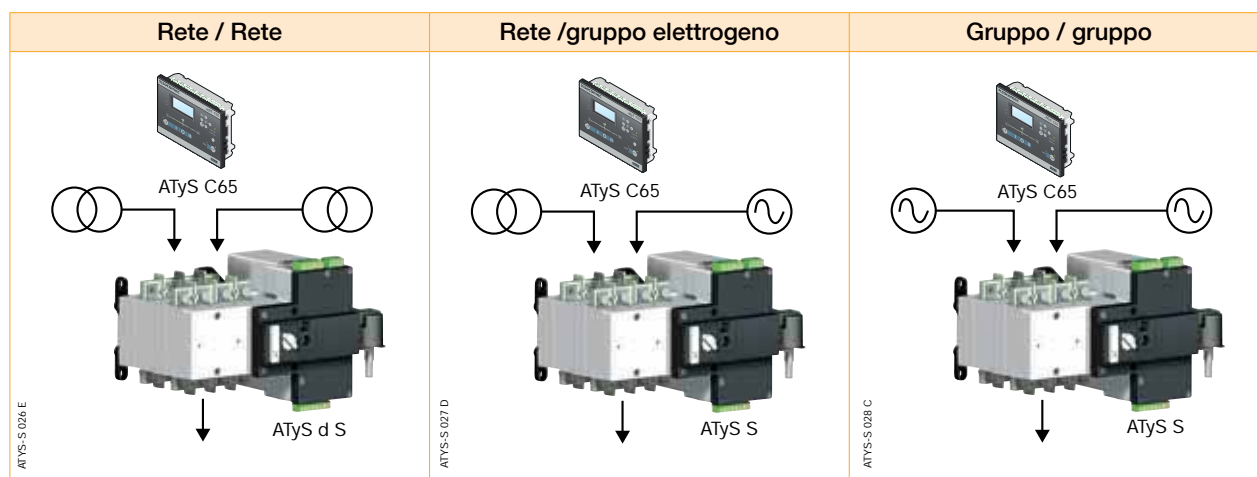


ATyS d S
Commutatori di reti motorizzati comandati a distanza

Doppia alimentazione

+

Tre tipi di applicazioni



Vantaggi



Sicurezza e affidabilità

- Durata prolungata grazie alla commutazione basata su posizioni stabili.
- Sezionamento tramite apertura completamente apparente.
- Interblocco meccanico delle posizioni.
- Alimentazione stabile dei carichi, poiché l'ATyS S non ha nessuna necessità di alimentazione per essere tenuto in posizione.
- Diversi modelli di tensione di alimentazione: 12 o 24/48 VDC e 230 VAC o 2x230 VAC.



Facile da utilizzare

- Manovra manuale di emergenza: è possibile manovrare il prodotto **rapidamente e in sicurezza** grazie alla maniglia di emergenza (con motore presente o smontato).
- Scelta molto semplice del modo di funzionamento "Auto/Manu/Lucchettato" tramite un selettore dedicato.



Integrazione totale

- Funzionamento garantito: assemblaggio e cablaggio dei componenti realizzati in fabbrica.
- Prodotto affidabile: conformità alla norma IEC 60947-6-1 dedicata ai commutatori di rete.



Manutenzione facile

- Contatti di potenza autopulenti.
- Sostituzione molto semplice del motore, anche sotto carico.



Economico

- Ridotto consumo energetico grazie alla commutazione basata su posizioni stabili: il consumo di energia è richiesto solo durante il trasferimento.
- Installazione semplice e rapida: fissaggio in soli quattro punti, tre connettori da cablare e cavi di potenza da collegare.
- Barre di punto comune più corte e più economiche di quelle delle soluzioni della concorrenza.

Ingombro ridotto

- > Associando due interruttori montati uno contro l'altro, gli ATyS S garantiscono un notevole risparmio di spazio in larghezza (con una dimensione di 197 mm) rispetto alla soluzione affiancata.

ATyS S in cassetta



Vedere pagine "Cassette di commutazione".

Servizi specialistici

- > Studio, definizione, consulenza, messa in servizio, manutenzione e formazione...
- > I nostri esperti di servizio e assistenza tecnica offrono un'assistenza personalizzata per la perfetta riuscita del vostro progetto.



ATyS S - ATyS d S

Commutatori di sorgenti comandati a distanza
da 40 a 125 A



Funzione

Gli **ATyS S** sono commutatori di sorgenti a comando motorizzato con comando a distanza, ad apertura completamente apparente.

Assicurano la commutazione sotto carico e telecomandata tra due sorgenti, attraverso contatti puliti provenienti da un automatismo esterno, seguendo una logica ad impulsi o a contatto mantenuto.

Sono idonei per i sistemi a bassa tensione con interruzione dell'alimentazione del carico durante il trasferimento.

Vantaggi

Scelta per l'alimentazione.

Gli **ATyS S** offrono una grande flessibilità di alimentazione, grazie a un range di alimentazione esteso ($\pm 30\%$) e a quattro versioni disponibili.

Le quattro versioni sono:

- alimentazione 12 VDC,
- alimentazione 24/48 VDC,
- alimentazione 230 VAC,
- doppia alimentazione 2 x 230 VAC.

Sicurezza ed affidabilità

Gli **ATyS S** sono basati su una tecnologia a posizioni stabili, garantendo una pressione costante sui contatti, che permette di preservarli da guasti prematuri. In più, essi non devono essere alimentati per mantenerli nella loro posizione, proteggendo così i loro carichi dalle fluttuazioni della tensione.

Integrazione semplificata.

Gli **ATyS S** permettono un'installazione facile in cassetta.

Infatti il loro design dall'ingombro particolarmente ridotto rende possibile un'integrazione in cassette con una profondità di 200 mm.

Facilità di manutenzione

È possibile realizzare interventi di manutenzione in tutta semplicità e sotto carico, conservando la possibilità di manovre manuali.

Infatti, è sufficiente rimuovere le 4 viti per rimpiazzare facilmente la parte di controllo e motorizzazione senza intervenire sulla parte di potenza.

ATyS d S: doppia alimentazione

Oltre alle funzioni presenti sull'**ATyS S**, l'**ATyS d S** dispone di una ridondanza della sua alimentazione, senza cablaggio supplementare. Questo è possibile tramite la presenza di una scheda di doppia alimentazione (2 alimentazioni indipendenti) direttamente sul prodotto.

La soluzione ideale per

- > Gruppo elettrogeno < 90 kVA
- > Riscaldamento
- > Climatizzazione
- > Ventilazione
- > Telecomunicazioni



Punti di forza

- > Scelta per l'alimentazione
- > Sicurezza ed affidabilità
- > Integrazione semplificata
- > Facilità di manutenzione
- > **ATyS d S**: doppia alimentazione

Conformità alle norme

- > IEC 60947-6-1
- > IEC 60947-3
- > GB/T 14048-11



Omologazioni e certificati



ATyS S in cassetta



Vedere "Cassette di commutazione".

Riferimenti

ATyS S

Calibro (A)	N° di poli	Alimentazione	ATyS S	Barre di punto comune	Coprimorsetti	Kit di presa di tensione	Clip di mantenimento dei connettori	Guida DIN
40 A	4 P	24/48 VDC	9506 4004	4 P 9509 4013	Lato sorgenti 2 pezzi 9594 4012 Lato carico 2 pezzi 9594 9012	9599 4001	2 pezzi 9599 4003	4 moduli 9599 4002
	4 P	12 VDC	9505 4004					
	4 P	230 VAC	9503 4004					
63 A	4 P	24/48 VDC	9506 4006					
	4 P	12 VDC	9505 4006					
	4 P	230 VAC	9503 4006					
80 A	4 P	24/48 VDC	9506 4008					
	4 P	12 VDC	9505 4008					
	4 P	230 VAC	9503 4008					
100 A	4 P	24/48 VDC	9506 4010					
	4 P	12 VDC	9505 4010					
	4 P	230 VAC	9503 4010					
125 A	4 P	24/48 VDC	9506 4012					
	4 P	12 VDC	9505 4012					
	4 P	230 VAC	9503 4012					

ATyS d S

Calibro (A)	N° di poli	Alimentazione	ATyS d S	Barre di punto comune	Coprimorsetti	Kit di presa di tensione	Clip di mantenimento dei connettori	Guida DIN
40 A	4 P	2 x 230 VAC	9513 4004	4 P 9509 4013	Lato sorgenti 2 pezzi 9594 4012	9599 4001	2 pezzi 9599 4003	4 moduli 9599 4002
63 A	4 P	2 x 230 VAC	9513 4006					
80 A	4 P	2 x 230 VAC	9513 4008					
100 A	4 P	2 x 230 VAC	9513 4010					
125 A	4 P	2 x 230 VAC	9513 4012					

Accessori

Barre di punto comune

Utilizzo

Realizzazione di un punto comune a monte o a valle.

Calibro (A)	N° di poli	Codice
40 ... 125	4 P	9509 4013



access_395

Kit di presa di tensione

Utilizzo

Permette di recuperare, direttamente sulle parti di alimentazione, l'alimentazione necessaria ai prodotti ATyS S 230 VAC e ATyS d S.

Calibro (A)	Codice
40 ... 125	9599 4001



atys-s_022

Clip di mantenimento dei connettori

Utilizzo

Queste clip hanno una doppia funzione: impedire un accesso diretto ai terminali di comando e di alimentazione e mantenerli.

Calibro (A)	Lotto di	Codice
40 ... 125	2 pezzi	9599 4003



atys-s_021

ATyS S - ATyS d S

Commutatori di sorgenti comandati a distanza

da 40 a 125 A

Accessori

Coprimorsetti

Utilizzo

I coprimorsetti offrono una protezione contro i contatti diretti con i poli o i conduttori attivi.

Coprimorsetti per l'arrivo

Calibro (A)	Lotto di	Codice
40 ... 125	2 pezzi	9594 4012

Coprimorsetti per l'uscita

Calibro (A)	Lotto di	Codice
40 ... 125	2 pezzi	9594 9012



Trasformatore di tensione di comando

Utilizzo

Permette di alimentare a 400 VAC un apparecchio da 230 VAC.

Dimensioni

75 x 80 x 72 mm

Calibro (A)	Codice
40 ... 125	9599 4004

Guida DIN

Utilizzo

Questa guida DIN 4 moduli può essere installata direttamente sul frontale dell'ATyS S, permettendo così di montare, per esempio, dei fusibili.

Calibro (A)	Codice
40 ... 125	9599 4002



Ricambi

Maniglia manuale di emergenza

Utilizzo

Questa maniglia può essere utilizzata sul prodotto, con o senza motore montato.

Calibro (A)	Codice
40 ... 125	9599 5012



Kit connettori

Utilizzo

In caso di perdita o di rottura di uno dei connettori, è possibile ordinare questo kit contenente tutte le versioni dei connettori dei diversi prodotti.

Calibro (A)	Codice
40 ... 125	9509 0002



Caratteristiche secondo la norma IEC 60947-3 e IEC 60947-6-1

da 40 a 125 A

Corrente termica I_{th} a 40°C	40 A	63 A	80 A	100 A	125 A
Tensione nominale di isolamento U_i (V) (circuito di potenza)	800	800	800	800	800
Tensione di tenuta agli shock U_{imp} (kV) (circuito di potenza)	6	6	6	6	6
Tensione nominale di isolamento U_c (V) (circuito di controllo)	300	300	300	300	300
Tensione di tenuta agli shock U_{imp} (kV) (circuito di controllo)	4	4	4	4	4

Correnti di impiego I_e (A) secondo la norma IEC 60947-6-1

Tensione nominale	Categoria di impiego	A/B	A/B	A/B	A/B	A/B
415 VAC	AC-31 B	40	63	80	100	125
415 VAC	AC-32 B	40	63	80	80	80

Correnti di impiego I_e (A) secondo la norma IEC 60947-3

Tensione nominale	Categoria di impiego	A/B	A/B	A/B	A/B	A/B
415 VAC	AC-20 A / AC-20 B	40/40	63/63	80/80	100/100	125/125
415 VAC	AC-21 A / AC-21 B	40/40	63/63	80/80	100/100	100/125
415 VAC	AC-22 A / AC-22 B	40/40	63/63	80/80	100/100	100/100
415 VAC	AC-23 A / AC-23 B	-/40	-/63	-/63	-/63	-/63

Corrente di cortocircuito condizionale con fusibile gG DIN

Corrente di cortocircuito presunta (kA eff.)	50	50	50	25	15
Calibro del fusibile associato (A)	40	63	80	100	125

Corrente di cortocircuito condizionale con magnetotermici di qualsiasi marca in grado di assicurare un intervento inferiore a 0,3s⁽¹⁾

Corrente di breve durata ammissibile I_{cw} 0,3s (kA eff.)	3,5	3,5	3,5	3,5	3,5
--------------------------------------------------------------	-----	-----	-----	-----	-----

Funzionamento in cortocircuito secondo la norma IEC 60947-6-1

Corrente di breve durata ammissibile 0,03 s. (kA)	5	5	5	5	-
Potere di chiusura in cortocircuito (kA picco)	7,65	7,65	7,65	7,65	-

Funzionamento in cortocircuito secondo la norma IEC 60947-3 (senza protezione)

Corrente di breve durata ammissibile I_{cw} 1 s. (kA eff.)	2,5	2,5	2,5	2,5	2,5
Tenuta dinamica in cortocircuito (kA di picco)	12	12	12	12	12

Collegamento

Sezione massima dei cavi in rame (mm ²)	50	50	50	50	50
Coppia di serraggio min / max (Nm)	1,2/3	1,2/3	1,2/3	1,2/3	1,2/3

Durata della commutazione (a tensione nominale)

I - O o II - O (ms)	500	500	500	500	500
I-II o II-I (ms)	1000	1000	1000	1000	1000
Durata minima di "black-out" I - II (s)	500	500	500	500	500

Alimentazione

Alimentazione 12 VDC min / max (VDC)	9/15	9/15	9/15	9/15	9/15
Alimentazione 24/48 VDC min / max (VDC)	17/62	17/62	17/62	17/62	17/62
Alimentazione 230 VAC min / max (VAC)	160/310	160/310	160/310	160/310	160/310

Consumo del comando elettrico durante la commutazione

Alim. 12 VDC start / up (VA)	200/40	200/40	200/40	200/40	200/40
Alim. 24/48 VDC start / up (VA)	200/40	200/40	200/40	200/40	200/40
Alim. 230 VAC start / up (VA)	200/40	200/40	200/40	200/40	200/40

Caratteristiche meccaniche

Durata (numero dei cicli di manovra)	25 000	25 000	25 000	25 000	25 000
Peso ATyS S e ATyS d S 4 P (kg)	3	3	3	3	3

(1) Valore per coordinamento con un qualsiasi interruttore magnetotermico in grado di intervenire entro 0,3s. Per un coordinamento con degli interruttori magnetotermici noti, è possibile ottenere valori di corrente di cortocircuito superiori. Consultarli.

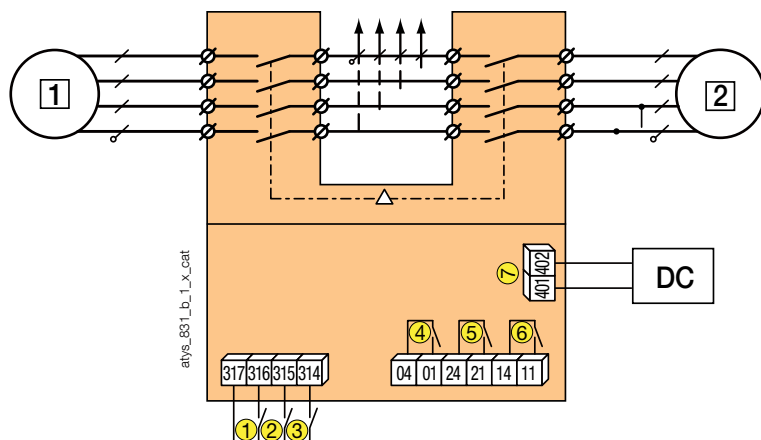
ATyS S - ATyS d S

Commutatori di sorgenti comandati a distanza

da 40 a 125 A

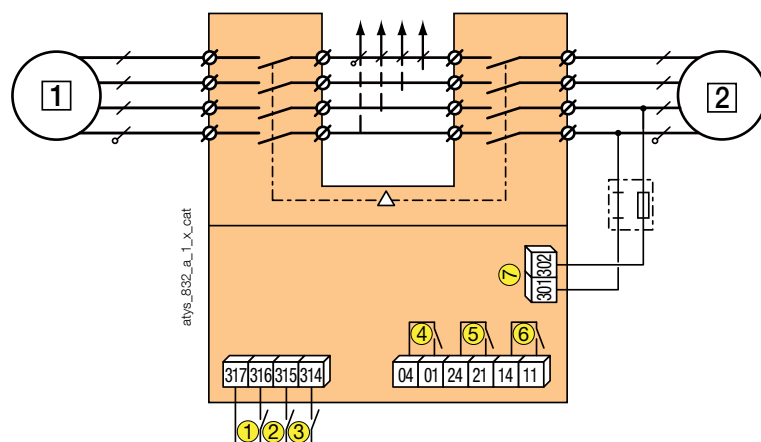
Morsettiera e collegamenti

ATyS S versione DC



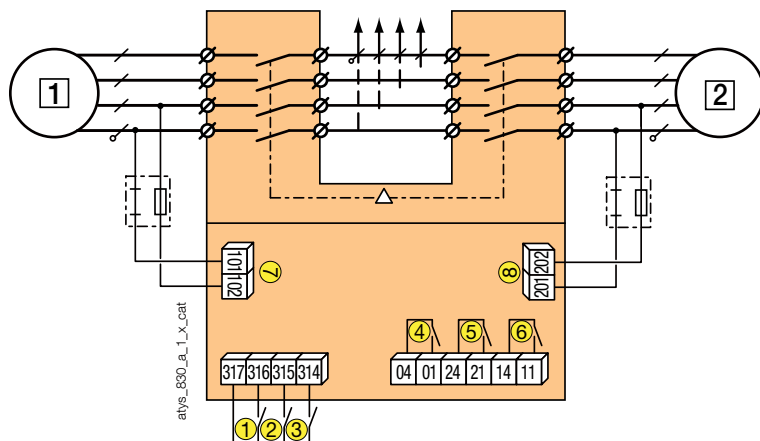
- 1** Sorgente prioritaria
- 2** Sorgente di soccorso
- 1: comando posizione 0
- 2: comando posizione I
- 3: comando posizione II
- 4: contatto ausiliario, chiuso quando il commutatore è in posizione 0
- 5: contatto ausiliario, chiuso quando il commutatore è in posizione II
- 6: contatto ausiliario, chiuso quando il commutatore è in posizione I
- 7: alimentazione 12 VDC (9-15 VDC) o 24 VDC / 48 VDC (17-62 VDC) secondo la versione

ATyS S: 230 VAC



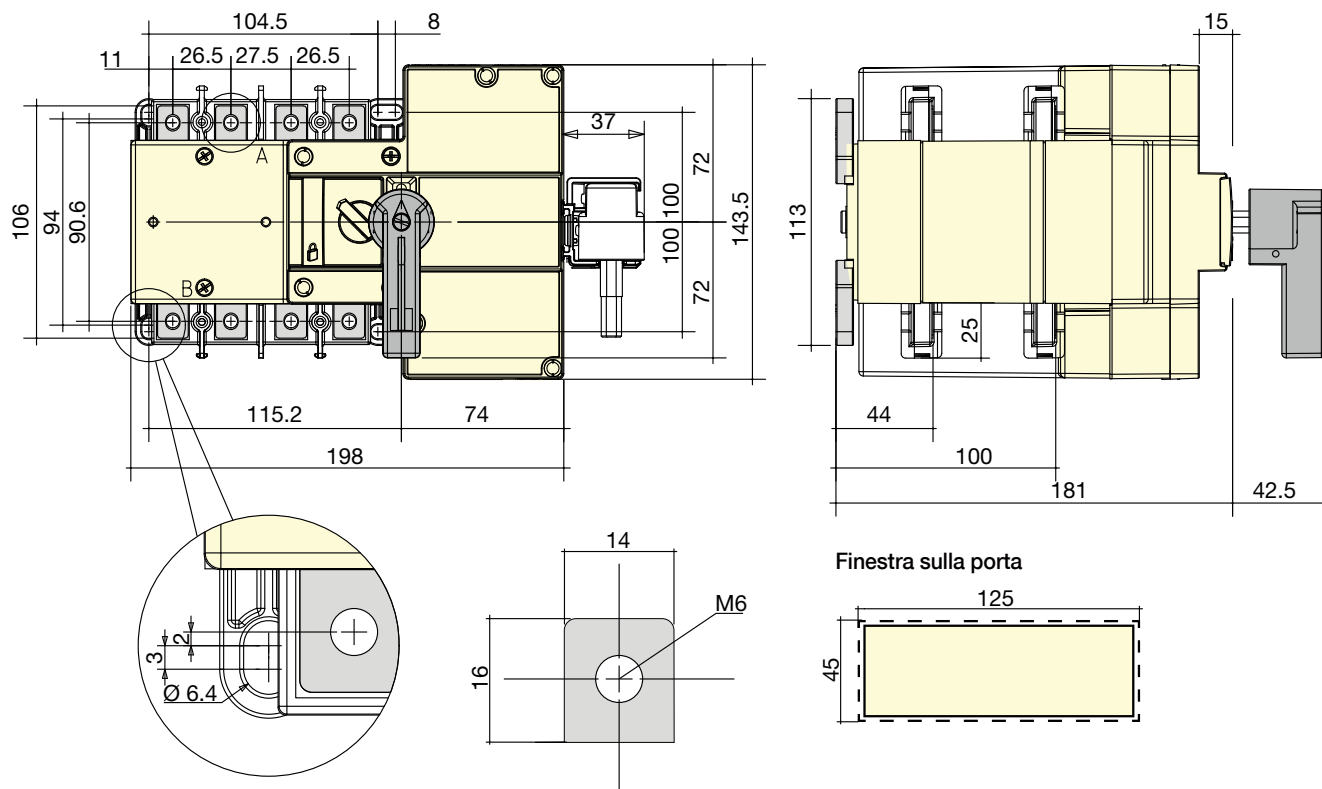
- 1** Sorgente prioritaria
- 2** Sorgente di soccorso
- 1: comando posizione 0
- 2: comando posizione I
- 3: comando posizione II
- 4: contatto ausiliario, chiuso quando il commutatore è in posizione 0
- 5: contatto ausiliario, chiuso quando il commutatore è in posizione II
- 6: contatto ausiliario, chiuso quando il commutatore è in posizione I
- 7: alimentazione I 230 VAC (160-310 VAC)

ATyS versione d S: 2 x 230 VAC



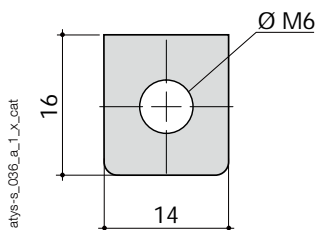
- 1** Sorgente prioritaria
- 2** Sorgente di soccorso
- 1: comando posizione 0
- 2: comando posizione I
- 3: comando posizione II
- 4: contatto ausiliario, chiuso quando il commutatore è in posizione 0
- 5: contatto ausiliario, chiuso quando il commutatore è in posizione II
- 6: contatto ausiliario, chiuso quando il commutatore è in posizione I
- 7: alimentazione I 230 VAC (160-310 VAC)
- 8: alimentazione II 230 VAC (160-310 VAC)

Dimensioni



atys-s_024_a_1_x_cat

Morsetto di collegamento

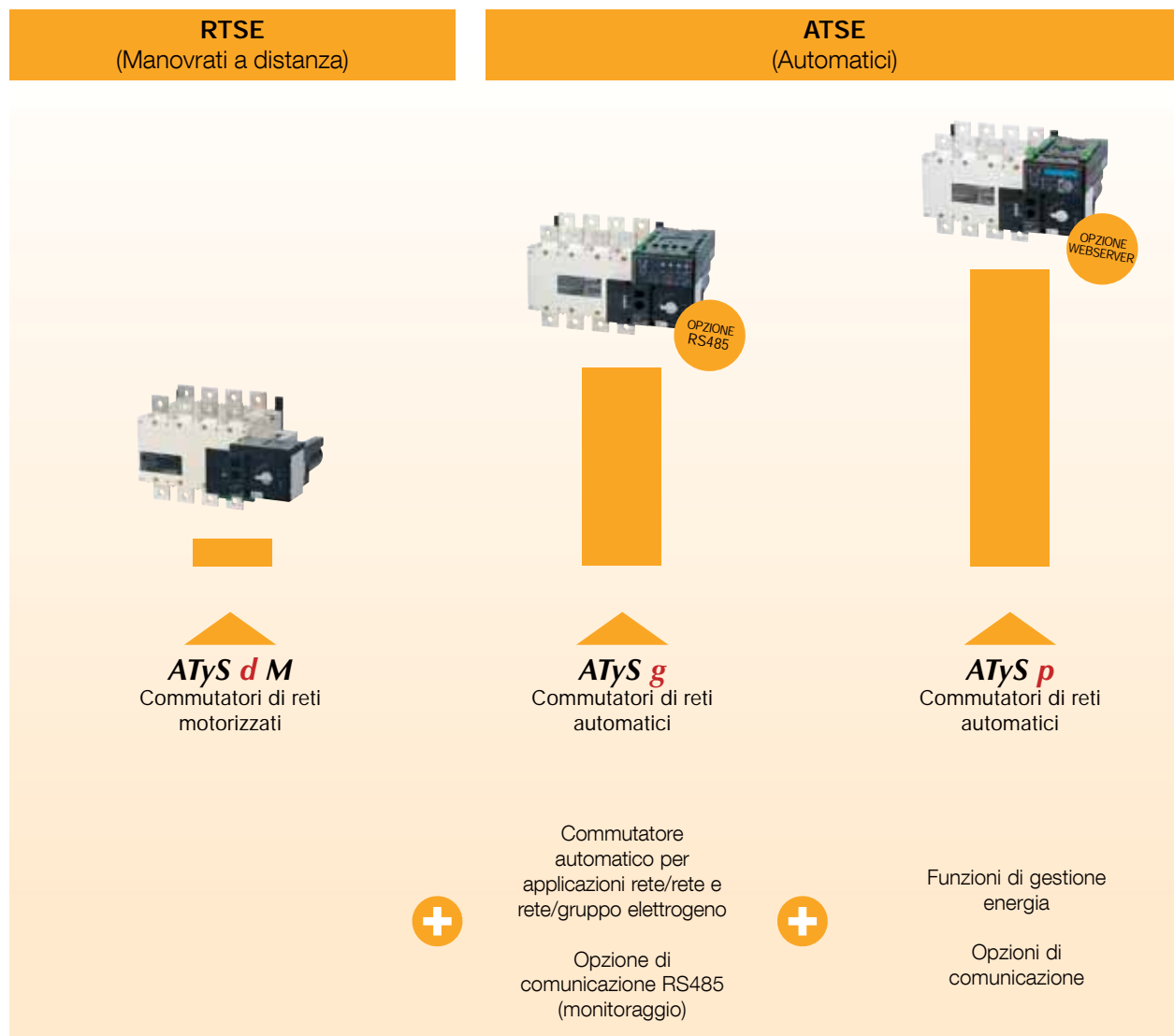


atys-s_036_a_1_x_cat

La gamma **ATyS**: apparecchi intuitivi, sicuri e robusti

Un'offerta completa di commutatori di reti comandati a distanza e automatici da 125 a 3200 A

Per rispondere alle sempre crescenti esigenze dei suoi utenti, la gamma ATyS è in continua evoluzione e offre nuove funzionalità. Sono a vostra disposizione tre versioni di prodotti, che vi permetteranno di trovare la soluzione perfettamente adatta alla vostra applicazione.



La gamma **ATyS**: apparecchi intuitivi, sicuri e robusti

Vantaggi



Funzionamento sicuro

- Informazione permanente della disponibilità del prodotto (relè Watchdog).
- Sezionamento tramite apertura completamente apparente.
- Interblocco meccanico delle posizioni.
- Sistema di lucchettaggio per interventi di manutenzione in sicurezza (collegamento).
- Accesso protetto alla configurazione del prodotto.



Apparecchi robusti

Un solo prodotto che integra tutte le funzioni:

- Funzionamento garantito: assemblaggio e cablaggio dei componenti realizzati in fabbrica.
- Affidabilità maggiore: conformità alla norma IEC 60947-6-1 dedicata ai commutatori di rete.

Tecnologia SOCOMEC collaudata:

- Esecuzione "sovrapposta" di due apparecchi di classe PC.
- Commutazione basata su posizioni stabili che garantiscono una pressione costante sui contatti, elemento fondamentale per evitare la loro saldatura.
- Tecnologia utilizzata da diversi prodotti da oltre 40 anni.



Utilizzo intuitivo

- Manovra manuale di emergenza: è possibile manovrare il prodotto rapidamente e in sicurezza grazie alla maniglia di emergenza (con motore presente o smontato).
- Scelta molto semplice del modo di funzionamento "Auto/Manu" tramite un selettore dedicato.



Messa in servizio rapida

- **ATyS e ATyS d**: nessuna configurazione necessaria.
- **ATyS g**: configurazione in pochi minuti, con un semplice cacciavite.
- **ATyS p**: configurazione semplificata (software EASY CONFIG e display LCD sul dispositivo).
- **ATyS g, p**: auto-configurazione dei parametri di rete.



Manutenzione facile

- Contatti di potenza autopulenti.
- Sostituzione molto semplice del motore o della parte elettronica, anche sotto carico.

Dati tecnici

IEC 60947-6-1 / GB 14048-11

- > AC 31B - fino a 3200 A
- > AC 32B - fino a 2000 A
- > AC 33B - fino a 1250 A

IEC 60947-3

- > AC 23B - fino a 1250 A

RTSE in cassetta



Vedere pagine "Cassette di commutazione"

ATSE in cassetta



Vedere pagine "Cassette di commutazione"

Servizi specialistici

- > Studio, definizione, consulenza, messa in servizio, manutenzione e formazione...
- > I nostri esperti di servizio e assistenza tecnica offrono un'assistenza personalizzata per la perfetta riuscita del vostro progetto.



ATyS r

Commutatori di reti comandati a distanza
da 125 a 3200 A



Funzione

Gli **ATyS r** sono commutatori di sorgenti trifase, tripolari e tetrapolari, a comando motorizzato manovrati a distanza e con apertura completamente apparente.

Assicurano la commutazione sotto carico e telecomandata tra due sorgenti trifase, attraverso contatti puliti provenienti da un automatismo esterno, seguendo una logica ad impulsi o a contatto mantenuto.

Sono destinati a essere utilizzati in reti elettriche a bassa tensione offrendo tre posizioni stabili (I, 0, II).

Vantaggi

Relè "Watchdog" di disponibilità prodotto

I prodotti ATyS r sono dotati di un relè Watchdog, che effettua un controllo costante del vostro prodotto, mettendo in sicurezza il vostro impianto.

Questo relè vi informa sullo stato del prodotto ed indica se è in grado di funzionare e pronto a commutare.

Contatti ausiliari integrati

Gli ATyS r permettono, per il monitoraggio a distanza del prodotto, di trasmettere le informazioni relative alla loro posizione.

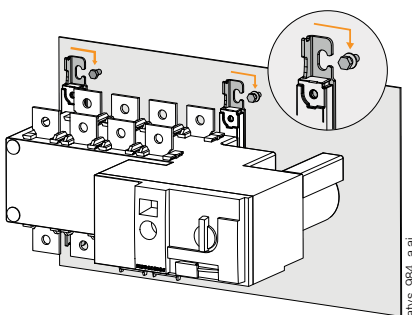
Questo è possibile grazie all'integrazione di serie di un contatto ausiliario per ogni posizione.

Range di alimentazione

I prodotti ATyS r offrono una grande flessibilità d'alimentazione in un range di alimentazione esteso da 208 a 277 VAC \pm 20%.

Maggiore robustezza

Il design aggiornato include staffe di montaggio in metallo su tutta la gamma ATyS, migliorando la robustezza generale degli interruttori. Consente inoltre un montaggio più semplice e senza problemi degli interruttori su una piastra di fondo con viti pre-assemblate.



La soluzione ideale per

- > Applicazioni con controllo Normale / Emergenza estrema
- > Gestione Tecnica dell'Edificio



Punti di forza

- > Relè "Watchdog" di disponibilità prodotto
- > Contatti ausiliari integrati
- > Range di alimentazione
- > Robustezza del prodotto

Conformità alle norme

- > IEC 60947-6-1
- > IEC 60947-3
- > GB/T 14048.11



Omologazioni e certificazioni⁽¹⁾



BUREAU
VERITAS



(1) Riferimento dei prodotti in oggetto su richiesta.

Compatibile con



ATyS C25, ATyS C35, ATyS C55, ATyS C65
Centralina di commutazione automatica ATS

RTSE in cassetta



Vedere "Cassette di commutazione".

Riferimenti

ATyS r

Calibro (A) / Taglia della scatola	N° di poli	ATyS r	Barre di punto comune ⁽⁴⁾	Coprimorsetti	Schermi di protezione dei poli	Contatto ausiliario	Lucchettaggio nelle 3 posizioni	Autotrasformatore											
125 A / B3	3 P	9523 3012	4109 0019	3 P 2694 3014 ⁽²⁾ 4 P 2694 4014 ⁽²⁾	3 P 1509 3012 4 P 1509 4012														
	4 P	9523 4012																	
160 A / B3	3 P	9523 3016																	
	4 P	9523 4016																	
200 A / B3	3 P	9523 3020																	
	4 P	9523 4020																	
250 A / B4	3 P	9523 3025							4109 0025	3 P 2694 3021 ⁽²⁾ 4 P 2694 4021 ⁽²⁾	3 P 1509 3025 4 P 1509 4025	1599 0502	9599 0003 ⁽³⁾						
	4 P	9523 4025																	
315 A / B4	3 P	9523 3031																	
	4 P	9523 4031																	
400 A / B4	3 P	9523 3040	4109 0039																
	4 P	9523 4040																	
500 A / B5	3 P	9523 3050	4109 0050	3 P 2694 3051 ⁽²⁾ 4 P 2694 4051 ⁽²⁾	3 P 1509 3063 4 P 1509 4063			400/230 VAC 1599 4064 ⁽⁵⁾											
	4 P	9523 4050																	
630 A / B5	3 P	9523 3063	4109 0063																
	4 P	9523 4063																	
800 A / B6	3 P	9523 3080	4109 0080							3 P 1509 3080 4 P 1509 4080	1599 0532								
	4 P	9523 4080																	
1000 A / B6	3 P	9523 3100																	
	4 P	9523 4100																	
1250 A / B6	3 P	9523 3120												4109 0120	3 P 1509 3160 4 P 1509 4160			9599 0004 ⁽³⁾	
	4 P	9523 4120																	
1600 A / B7	3 P	9523 3160		4109 0160															
	4 P	9523 4160																	
2000 A / B8	3 P	9523 3200		(1)		3 P 1509 3200 4 P 1509 4200	included												
	4 P	9523 4200																	
2500 A / B8	3 P	9523 3250																	
	4 P	9523 4250																	
3200 A / B8	3 P	9523 3320																	
	4 P	9523 4320																	

(1) Vedere "Kit di collegamento delle barre di rame".

(2) Per una protezione totale, anteriore, posteriore, a monte e a valle del dispositivo, ordinare 4 volte il codice, se si utilizzano barre di collegamento, ordinare 3 volte il codice.

Per una protezione a monte e a valle solo per la parte anteriore, ordinare 2 volte il codice.

(3) Montaggio unicamente in fabbrica.

(4) Per un dispositivo a 3 poli ordinare 3 volte il codice delle barre di collegamento, per un dispositivo a 4 poli ordinare 4 volte il codice.

(5) Ordinare 1 autotrasformatore per sorgente senza conduttore di neutro.

ATyS g

Commutatori di reti automatici
da 125 a 3200 A



Funzione

Gli **ATyS g** sono commutatori trifase, tripolari o tetrapolari, a comando motorizzato e apertura completamente apparente. Integrano tutte le funzioni presenti nell'ATyS r, oltre alle funzioni dedicate alle applicazioni **rete/rete** e **rete/gruppo elettrogeno**.

Assicurano il controllo e le commutazioni sotto carico tra due sorgenti, in modo automatico, secondo i parametri configurati tramite 4 potenziometri e 4 DIP switch. È possibile monitorare l'ATyS g da remoto con il modulo di comunicazione RS485 opzionale.

Sono destinati a essere utilizzati in reti a bassa tensione con apertura temporizzata dell'alimentazione del carico durante il trasferimento.

Vantaggi

Messa in servizio rapida

I commutatori ATyS g permettono un reale risparmio di tempo nella messa in servizio (il processo richiede da 2 a 3 minuti). In effetti, grazie alla presenza di soli quattro potenziometri e quattro DIP switch, è sufficiente un semplice cacciavite per la configurazione dei parametri.

Per maggior semplicità, propongono anche una funzione di auto-configurazione che permette un settaggio automatico delle tensioni e delle frequenze nominali.

Prodotto progettato specificatamente per le applicazioni rete/rete e rete/gruppo elettrogeno

La centralina integrata dell'ATyS g propone, oltre al controllo delle tensioni, monofase e trifase, e della frequenza delle due sorgenti, funzioni specifiche a questa applicazione (avvio del gruppo elettrogeno, test di carico, test a vuoto...).

L'alimentazione del generatore deve essere collegata all'interruttore II, situato nella parte posteriore.

Comunicazione RS845

Un modulo di comunicazione RS485 opzionale (codice 4825 0092) può essere montato nella centralina ATyS g.

Il modulo consente il monitoraggio da remoto delle fonti di energia disponibili e dei loro parametri, dei timers, nonché la visualizzazione dello stato del prodotto e la configurazione.

La velocità di comunicazione può raggiungere 38400 bauds.

La soluzione ideale per

- > Le applicazioni rete/rete e rete/gruppo elettrogeno



Punti di forza

- > Messa in servizio rapida
- > ATS con DPS e controllore integrato per le funzioni dedicate alle applicazioni rete/rete o rete/gruppo elettrogeno

Conformità alle norme

- > IEC 60947-6-1
- > IEC 60947-3
- > GB/T 14048.11



Omologazioni e certificazioni⁽¹⁾



BUREAU
VERITAS



⁽¹⁾ Riferimento dei prodotti in oggetto su richiesta.

RTSE in cassetta



Vedere "Cassette di commutazione".

Riferimenti

ATyS g

Calibro (A) / Taglia della scatola	N° di poli	ATyS g	Barre di punto comune ⁽³⁾	Kit di presa tensione e alimentazione	Coprimorsetti	Schermi di protezione dei poli	Contatto ausiliario					
125 A / B3	3 P	9553 3012	4109 0019	3 P 1559 3012 4 P 1559 4012	3 P 2694 3014 ⁽²⁾ 4 P 2694 4014 ⁽²⁾	3 P 1509 3012 4 P 1509 4012						
	4 P	9553 4012										
160 A / B3	3 P	9553 3016										
	4 P	9553 4016										
200 A / B3	3 P	9553 3020										
	4 P	9553 4020										
250 A / B4	3 P	9553 3025						4109 0025	1559 3025	3 P 2694 3021 ⁽²⁾ 4 P 2694 4021 ⁽²⁾	3 P 1509 3025 4 P 1509 4025	1599 0502
	4 P	9553 4025							1559 4025			
315 A / B4	3 P	9553 3031						4109 0039	3 P 1559 3040 4 P 1559 4040			
	4 P	9553 4031										
400 A / B4	3 P	9553 3040										
	4 P	9553 4040										
500 A / B5	3 P	9553 3050	4109 0050	3 P 1559 3063 4 P 1559 4063								
	4 P	9553 4050										
630 A / B5	3 P	9553 3063	4109 0063	3 P 1559 3063 4 P 1559 4063								
	4 P	9553 4063										
800 A / B6	3 P	9553 3080	4109 0080	3 P 1559 3080 4 P 1559 4080	3 P 2694 3051 ⁽²⁾ 4 P 2694 4051 ⁽²⁾	3 P 1509 3063 4 P 1509 4063						
	4 P	9553 4080										
1000 A / B6	3 P	9553 3100										
	4 P	9553 4100										
1250 A / B6	3 P	9553 3120						4109 0120	1559 3120			
	4 P	9553 4120							1559 4120			
1600 A / B7	3 P	9553 3160	4109 0160	1559 3160				1509 3160				
	4 P	9553 4160		1559 4160				1509 4160				
2000 A / B8	3 P	9553 3200	(1)	3 P 1559 3200 4 P 1559 4200				3 P 2694 3051 ⁽²⁾ 4 P 2694 4051 ⁽²⁾	3 P 1509 3063 4 P 1509 4063	1599 0532		
	4 P	9553 4200										
2500 A / B8	3 P	9553 3250										
	4 P	9553 4250										
3200 A / B8	3 P	9553 3320										
	4 P	9553 4320										

(1) Vedere "Kit di collegamento delle barre di rame".

(2) Per una protezione totale, anteriore, posteriore, a monte e a valle del dispositivo, ordinare 4 volte il codice, se si utilizzano barre di collegamento, ordinare 3 volte il codice.
Per una protezione a monte e a valle solo per la parte anteriore, ordinare 2 volte il codice.

(3) Per un dispositivo a 3 poli ordinare 3 volte il codice delle barre di collegamento, per un dispositivo a 4 poli ordinare 4 volte il codice.

ATyS p

Commutatori di reti automatici
da 125 a 3200 A



La soluzione ideale per

- > Applicazioni che richiedono una gestione dell'energia elettrica e comunicazione.



Punti di forza

- > Moduli opzionali di comunicazione
- > Registrazione degli eventi
- > Software di configurazione
- > Misure della potenza
- > Possibilità di impostare l'avviamento periodico del gruppo elettrogeno

Conformità alle norme

- > IEC 60947-6-1
- > IEC 60947-3
- > GB/T 14048.11



Omologazioni e certificazioni⁽¹⁾



(1) Riferimento dei prodotti in oggetto su richiesta.

Webserver

La funzione Webserver è composta da pagine HTML integrate all'interno del modulo di comunicazione Ethernet.

L'accesso a queste pagine si effettua dal browser Internet semplicemente inserendo l'indirizzo IP.

Il Webserver offre le funzionalità seguenti:

- > Visualizzazione dello stato delle sorgenti e della posizione del commutatore
- > Visualizzazione delle misure principali
- > Esportazione degli ultimi eventi registrati
- > Visualizzazione dello stato della configurazione del prodotto

Funzione

Gli **ATyS p** sono commutatori tripolari o tetrapolari a comando motorizzato e apertura completamente apparente. Integrano tutte le funzioni presenti sull'ATyS t e g così come le funzioni destinate alla **gestione dell'energia e le funzioni di comunicazione**.

Assicurano il controllo e la commutazione sotto carico tra due sorgenti di alimentazione, in modo automatico, secondo i parametri configurati tramite un display LCD o tramite comunicazione.

Sono destinati a essere utilizzati in reti a bassa tensione con apertura temporizzata dell'alimentazione del carico durante il trasferimento.

Vantaggi

Registrazione degli eventi

Gli ATyS p permettono un monitoraggio efficace del vostro impianto grazie alla registrazione (con data e ora) degli eventi.

Questi dati possono essere recuperati e letti attraverso la comunicazione.

Moduli opzionali di comunicazione

Gli ATyS p dispongono di funzionalità di comunicazione con l'aggiunta di moduli opzionali quali il modulo RS485 per la comunicazione Modbus o il modulo Ethernet con Webserver integrato.

Software di configurazione

È disponibile un software (Easyconfig) per configurare facilmente i parametri degli ATyS p, salvare la configurazione eseguita ed inviarla alle altre unità.

Misure della potenza

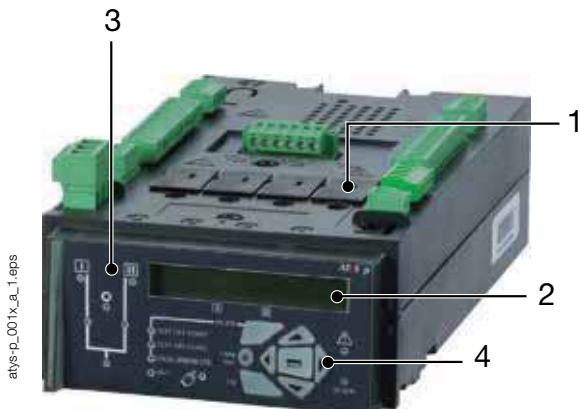
Gli ATyS p sono particolarmente adatti al monitoraggio e alla gestione dell'energia.

Oltre alle funzioni integrate di misura di potenza ed energia (con una precisione del 2%), gli ingressi e le uscite programmabili permettono di pilotare una gestione dei carichi in base agli assorbimenti o al costo dell'energia.

Possibilità di impostare l'avviamento periodico del gruppo elettrogeno

I commutatori ATyS p offrono funzionalità supplementari in termine di manutenzione. Propongono una funzione di avviamento programmatico del gruppo elettrogeno, al fine di configurare le date di avvio così come le durate del funzionamento.

Pannello frontale



1. Slot per i moduli plug-in opzionali.
2. Display LCD retroilluminato.
3. LED che indicano lo stato delle sorgenti e la posizione dell'apparecchio.
4. Tastiera di programmazione dei parametri.

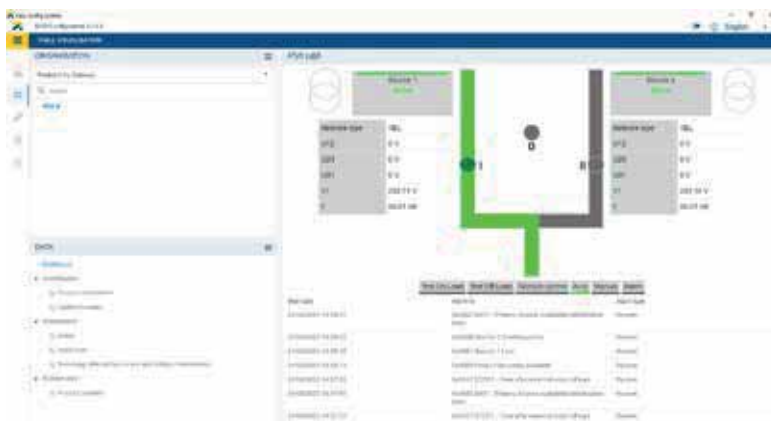
Comunicazione e configurazione

Easyconfig

Il **software Easyconfig** è la soluzione ideale per risparmiare tempo e semplificare una configurazione complessa.

Consente la configurazione dei seguenti parametri:

- tipo di applicazione,
- soglie di frequenza/tensione,
- temporizzazioni,
- ingressi/uscite...



Webserver

Grazie ai moduli opzionali, gli ATyS p sono in grado di comunicare nei protocolli **Modbus** e **Ethernet**.

Il modulo di comunicazione Ethernet integra la funzione **Webserver** che consente di accedere all'ATyS p tramite un semplice browser di Internet.

La funzione Webserver permette:

- la visualizzazione dello stato delle sorgenti e della posizione dell'apparecchio,
- la visualizzazione delle misure di tensione,
- la visualizzazione dei parametri configurati,
- l'accesso alla lista degli eventi registrati.



Riferimenti

ATyS p

Calibro (A) / Taglia della scatola	N° di poli	ATyS p	Barre di punto comune ⁽³⁾	Kit di presa tensione e alimentazione	Coprimorsetti	Schermi di protezione dei poli	Moduli opzionali	Contatti ausiliari										
125 A / B3	3 P	9573 3012	4109 0019	3 P 1559 3012 4 P 1559 4012	3 P 2694 3014 ⁽²⁾ 4 P 2694 4014 ⁽²⁾	3 P 1509 3012 4 P 1509 4012												
	4 P	9573 4012																
160 A / B3	3 P	9573 3016																
	4 P	9573 4016																
200 A / B3	3 P	9573 3020																
	4 P	9573 4020																
250 A / B4	3 P	9573 3025							4109 0025	1559 3025	3 P 2694 3021 ⁽²⁾ 4 P 2694 4021 ⁽²⁾	3 P 1509 3025 4 P 1509 4025		1599 0502				
	4 P	9573 4025								1559 4025								
315 A / B4	3 P	9573 3031							4109 0039	3 P 1559 3040 4 P 1559 4040					3 P 2694 3021 ⁽²⁾ 4 P 2694 4021 ⁽²⁾	3 P 1509 3025 4 P 1509 4025	Comunicazione MODBUS RS485 4825 0092	
	4 P	9573 4031																
400 A / B4	3 P	9573 3040																
	4 P	9573 4040																
500 A / B5	3 P	9573 3050	4109 0050	3 P 1559 3063 4 P 1559 4063	3 P 2694 3051 ⁽²⁾ 4 P 2694 4051 ⁽²⁾	3 P 1509 3063 4 P 1509 4063	2 ingressi / 2 uscite 1599 2001	Comunicazione Ethernet 4825 0203										
	4 P	9573 4050																
630 A / B5	3 P	9573 3063	4109 0063	3 P 1559 3063 4 P 1559 4063	3 P 2694 3051 ⁽²⁾ 4 P 2694 4051 ⁽²⁾	3 P 1509 3063 4 P 1509 4063	Comunicazione Ethernet + gateway MODBUS RS485 4825 0204											
	4 P	9573 4063																
800 A / B6	3 P	9573 3080	4109 0080	3 P 1559 3080 4 P 1559 4080	3 P 2694 3051 ⁽²⁾ 4 P 2694 4051 ⁽²⁾	3 P 1509 3080 4 P 1509 4080	Uscite analogiche 4825 0093											
	4 P	9573 4080																
1000 A / B6	3 P	9573 3100																
	4 P	9573 4100																
1250 A / B6	3 P	9573 3120	4109 0120	3 P 1559 3120 4 P 1559 4120	3 P 2694 3051 ⁽²⁾ 4 P 2694 4051 ⁽²⁾	3 P 1509 3080 4 P 1509 4080	Uscite impulsi 4825 0090	1599 0532										
	4 P	9573 4120																
1600 A / B7	3 P	9573 3160	4109 0160	3 P 1559 3160 4 P 1559 4160	3 P 2694 3051 ⁽²⁾ 4 P 2694 4051 ⁽²⁾	1509 3160												
	4 P	9573 4160																
2000 A / B8	3 P	9573 3200	(1)	3 P 1559 3200 4 P 1559 4200	3 P 2694 3051 ⁽²⁾ 4 P 2694 4051 ⁽²⁾	3 P 1509 3200 4 P 1509 4200		inclusi										
	4 P	9573 4200																
2500 A / B8	3 P	9573 3250																
	4 P	9573 4250																
3200 A / B8	3 P	9573 3320																
	4 P	9573 4320																

(1) Vedere "Kit di collegamento delle barre di rame".

(2) Per una protezione totale, anteriore, posteriore, a monte e a valle del dispositivo, ordinare 4 volte il codice, se si utilizzano barre di collegamento, ordinare 3 volte il codice.

Per una protezione a monte e a valle solo per la parte anteriore, ordinare 2 volte il codice.

(3) Per un dispositivo a 3 poli ordinare 3 volte il codice delle barre di collegamento, per un dispositivo a 4 poli ordinare 4 volte il codice.

ATyS p

Calibro (A) / Taglia della scatola	N° di poli	ATyS p	Alimentazione DC	Lucchettaggio nelle 3 posizioni	Dispositivo di blocco della maniglia a chiave	Cornice per montaggio a fronte porta	Interfaccia di controllo remota	
125 A / B3	3 P	9573 3012	12 VDC/230 VAC 1599 5012	9599 0003 ⁽¹⁾	Con serratura RONIS EL11AP in posizione 0 9599 1006 ⁽¹⁾	1539 0012	ATyS D20 9599 2020 + Cavo di collegamento RJ45 1599 2009	
	4 P	9573 4012						
160 A / B3	3 P	9573 3016						
	4 P	9573 4016						
200 A / B3	3 P	9573 3020						24 VDC/230 VAC 1599 5112
	4 P	9573 4020						
250 A / B4	3 P	9573 3025						48 VDC/230 VAC 1599 5212
	4 P	9573 4025						
315 A / B4	3 P	9573 3031						
	4 P	9573 4031						
400 A / B4	3 P	9573 3040						
	4 P	9573 4040						
500 A / B5	3 P	9573 3050						
	4 P	9573 4050						
630 A / B5	3 P	9573 3063						
	4 P	9573 4063						
800 A / B6	3 P	9573 3080	9599 0004 ⁽¹⁾	Con serratura RONIS EL11AP in posizione 0 9599 1004 ⁽¹⁾	1539 0080			
	4 P	9573 4080						
1000 A / B6	3 P	9573 3100						
	4 P	9573 4100						
1250 A / B6	3 P	9573 3120						
	4 P	9573 4120						
1600 A / B7	3 P	9573 3160						
	4 P	9573 4160						
2000 A / B8	3 P	9573 3200						
	4 P	9573 4200						
2500 A / B8	3 P	9573 3250						
	4 P	9573 4250						
3200 A / B8	3 P	9573 3320						
	4 P	9573 4320						

(1) Montaggio unicamente in fabbrica.

Gamma ATyS

ATyS r, ATyS g, ATyS p

Da 125 a 3200 A

Accessori

Coprimorsetti

Uso

Protezione IP2X contro i contatti diretti con i morsetti o le barre di collegamento.

Vantaggi

I fori permettono l'ispezione termografica a distanza senza smontaggio dei coprimorsetti.

Calibro (A)	Taglia della scatola	N° di poli	Posizione	Codice
125 ... 200	B3	3 P	a monte / a valle / anteriore (I) / posteriore (II)	2694 3014 ⁽¹⁾⁽²⁾
125 ... 200	B3	4 P	a monte / a valle / anteriore (I) / posteriore (II)	2694 4014 ⁽¹⁾⁽²⁾
250 ... 400	B4	3 P	a monte / a valle / anteriore (I) / posteriore (II)	2694 3021 ⁽¹⁾⁽²⁾
250 ... 400	B4	4 P	a monte / a valle / anteriore (I) / posteriore (II)	2694 4021 ⁽¹⁾⁽²⁾
500 ... 630	B5	3 P	a monte / a valle / anteriore (I) / posteriore (II)	2694 3051 ⁽¹⁾⁽²⁾
500 ... 630	B5	4 P	a monte / a valle / anteriore (I) / posteriore (II)	2694 4051 ⁽¹⁾⁽²⁾



access_206_a_2_cat

(1) Per una protezione totale, anteriore, posteriore, a monte e a valle dell'apparecchio, ordinare 4 volte il codice, se si utilizzano barre di punto comune, ordinare 3 volte il codice.

(2) Per una protezione a monte e a valle solo per la parte anteriore, ordinare 2 volte il codice.

Schermi di protezione dei poli

Uso

Protezione a monte e a valle contro i contatti diretti con i morsetti o le barre di collegamento.

Per una protezione a monte e a valle, ordinare 1 volta il codice.

Calibro (A)	Taglia della scatola	N° di poli	Posizione	Codice
125 ... 200	B3	3 P	a monte / a valle	1509 3012
125 ... 200	B3	4 P	a monte / a valle	1509 4012
250 ... 400	B4	3 P	a monte / a valle	1509 3025
250 ... 400	B4	4 P	a monte / a valle	1509 4025
500 ... 630	B5	3 P	a monte / a valle	1509 3063
500 ... 630	B5	4 P	a monte / a valle	1509 4063
800 ... 1250	B6	3 P	a monte / a valle	1509 3080
800 ... 1250	B6	4 P	a monte / a valle	1509 4080
1600	B7	3 P	a monte / a valle	1509 3160
1600	B7	4 P	a monte / a valle	1509 4160
2000 ... 3200	B8	3 P	a monte / a valle	1509 3200
2000 ... 3200	B8	4 P	a monte / a valle	1509 4200



access_207_a_2_cat

Schermo di separazione dei poli

Uso

Separazione isolante di sicurezza tra i poli, indispensabile per l'utilizzo a 690 VAC o in ambiente inquinato o polveroso.

Calibro (A)	Taglia della scatola	N° di poli	Codice
125 ... 200	B3	3 P	2998 0033
125 ... 200	B3	4 P	2998 0034
250 ... 400	B4	3 P	2998 0023
250 ... 400	B4	4 P	2998 0024
500 ... 630	B5	3 P	2998 0013
500 ... 630	B5	4 P	2998 0014
800 ... 3200	B6 ... B8	3/4 P	incluso

Barre di punto comune

Uso

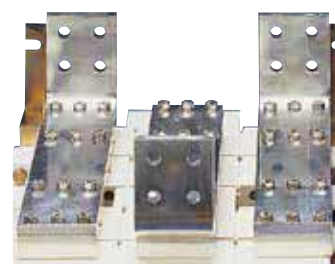
Per realizzare un punto comune a monte o a valle del commutatore.

Calibro (A)	Taglia della scatola	Sezione (mm)	Codice ⁽¹⁾
125 ... 200	B3	20 x 2,5	4109 0019
250	B4	25 x 2,5	4109 0025
315 ... 400	B4	32 x 5	4109 0039
500	B5	32 x 5	4109 0050
630	B5	50 x 5	4109 0063
800 ... 1000	B6	50 x 6	4109 0080
1250	B6	60 x 8	4109 0120
1600	B7	90 x 10	4109 0160

(1) Per un dispositivo a 3 poli ordinare 3 volte il codice delle barre di punto comune, per un dispositivo a 4 poli ordinare 4 volte il codice.



access_205_a_2_cat



access_041_a_1_cat

Kit di collegamento delle barre di rame

Uso

Per i calibri da 2000 a 3200 A.

Permette:

- Collegamento piatto: i kit di collegamento forniscono un collegamento tra i due morsetti di potenza dello stesso polo (fig. 1).
- Collegamento verticale: i kit di collegamento forniscono un collegamento tra i due morsetti di potenza dello stesso polo e un terminale di collegamento a barra verticale.
- Punto comune a monte o a valle tra due poli (fig. 3).

Una volta installato, i morsetti di potenza sono pronti per il collegamento.

Per il calibro 3200 A, il kit di collegamento (parte A) è fornito di serie. La viteria è da ordinare separatamente.

Collegamento: le quantità indicate nella tabella seguente si riferiscono al numero di pezzi necessari per polo, a monte o a valle.

Collegamento a punto comune: le quantità indicate si riferiscono al numero di pezzi necessari per realizzare un unico collegamento a punto comune tra due poli.

	Codice	2000 - 2500 A			3200 A		
		Fig. 1	Fig. 2	Fig. 3	Fig. 1	Fig. 2	Fig. 3
		Collegamento Piatto	Collegamento In verticale	Collegamento a punto comune I - II	Collegamento Piatto	Collegamento In verticale	Collegamento a punto comune I - II
Collegamento - pezzo A	2619 1200	1	1	2 ⁽²⁾	incluso	incluso	incluso
Kit viteria 35 mm - pezzo B	2699 1201	1 ⁽¹⁾		2 ⁽²⁾	1 ⁽¹⁾		
Kit viteria 45 mm - pezzo B	2699 1200	1 ⁽¹⁾			1 ⁽¹⁾		
Barra a T + kit viteria - pezzo C	2629 1200		1	1		1	1
Staffa + Kit viteria - pezzo D	2639 1200		1			1	
Barra + kit viteria - pezzo E	4109 0320			1			1

(1) Scegliere la lunghezza dei bulloni in base allo spessore delle barre da collegare; se lo spessore delle barre è superiore a 20 mm, sono necessari bulloni da 45 mm.

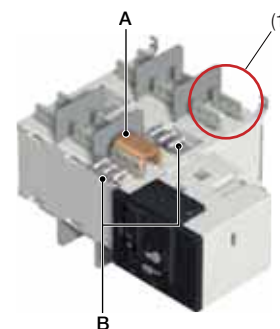
(2) Per i collegamenti a punto comune, sono necessari 2 kit per creare il collegamento tra i due morsetti di potenza dello stesso polo per gli apparecchi nudi I e II.

Per determinare la quantità totale richiesta per ogni kit, moltiplicare la quantità di kit applicabili per il numero di punti di connessione (morsetti di potenza).

Esempio: Per un commutatore SIRCOVER a 4 poli da 2500 A con collegamento verticale a monte (Fig. 2) e un punto comune a valle (Fig. 3), sono necessarie le seguenti quantità:

Pezzo	Quantità per collegamento verticale a monte	Quantità per punto comune a valle	Quantità totale
A	8	8	16
B	0	8	8
C	8	4	12
P	8	0	8
E	0	4	4

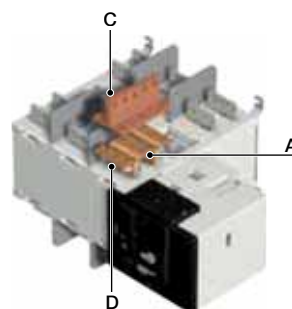
Fig. 1



access_459_a_1_x_cat

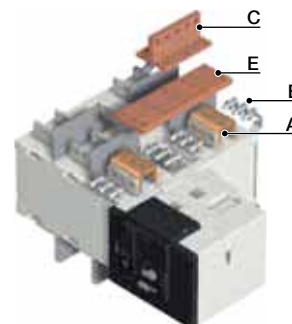
(1) Collegamento a polo singolo: 1 polo (a monte o a valle) è composto da due morsetti di potenza che devono essere collegati mediante il kit di collegamento delle barre di rame.

Fig. 2



access_460_a_1_x_cat

Fig. 3



access_461_a_1_x_cat

Gamma ATyS

ATyS r, ATyS g, ATyS p

Da 125 a 3200 A

Accessori (seguito)

Autotrasformatore

Uso

Per applicazioni senza neutro, questo autotrasformatore fornisce i 230 VAC necessari per alimentare i prodotti ATyS.

Calibro (A)	Taglia della scatola	Codice
125 ... 3200	B3 ... B8	1599 4064

Alimentazione DC

Uso

Permette l'alimentazione di un commutatore di tipo ATyS a partire da una rete da 12 o 24 VDC. Deve essere posizionato il più vicino possibile alla rete di alimentazione DC.

Calibro (A)	Taglia della scatola	Tensione di impiego	Codice
125 ... 1600	B3 ... B7	12 VDC / 230 VAC	1599 5012
125 ... 1600	B3 ... B7	24 VDC / 230 VAC	1599 5112
125 ... 1600	B3 ... B7	48 VDC / 230 VAC	1599 5212

Kit di presa di tensione e di alimentazione

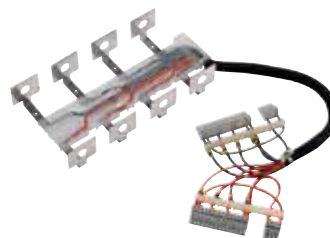
Uso

Permette l'alimentazione e la misura di tensione (trifase 4 fili), necessari ai prodotti ATyS g e p. L'instradamento dei conduttori è controllato, pertanto questi collegamenti non richiedono alcun dispositivo di protezione specifico.

Il kit si monta indifferentemente a monte o a valle del commutatore.

Nota: la versione a 3 poli non integra l'alimentazione elettrica.

Kit da 125 a 630 A



atys_606_a_1_cat

Kit da 800 a 3200 A



atys_603_a_2_cat

Per ATyS g e ATyS p - 3 poli

Calibro (A)	Taglia della scatola	Codice
125 ... 200	B3	1559 3012
250	B4	1559 3025
315 ... 400	B4	1559 3040
500 ... 630	B5	1559 3063
800 ... 1000	B6	1559 3080
1250	B6	1559 3120
1600	B7	1559 3160
2000 ... 3200	B8	1559 3200

Per ATyS g e ATyS p - 4 poli

Calibro (A)	Taglia della scatola	Codice
125 ... 200	B3	1559 4012
250	B4	1559 4025
315 ... 400	B4	1559 4040
500 ... 630	B5	1559 4063
800 ... 1000	B6	1559 4080
1250	B6	1559 4120
1600	B7	1559 4160
2000 ... 3200	B8	1559 4200

Morsetti di presa tensione

Uso

Da utilizzare con gli ATyS r, g e p, le prese di tensione permettono di prelevare la tensione direttamente dai morsetti di alimentazione dell'ATyS per alimentare, per esempio, un circuito di controllo o delle lampade di segnalazione di presenza della sorgente.

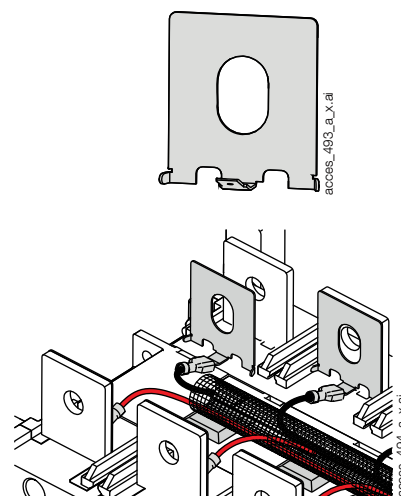
Le prese di tensione sono dotate di connettori Faston e possono essere montate sul lato superiore o inferiore del commutatore.

Con l'ATyS r, questo accessorio consente il collegamento semplice a una centralina ATyS C25 tramite il cablaggio dell'ATyS C25.

Una confezione contiene 8 prese di tensione.

Le prese di tensione sono integrate sugli ATyS ≥ 800 A.

Calibro (A)	Taglia della scatola	Codice
125 ... 200	B3	9599 4020
250 ... 400	B4	9599 4040
500 ... 630	B5	9599 4063



Cablaggio ATyS C25

Uso

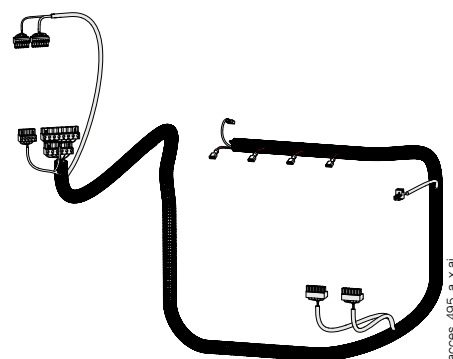
Il cablaggio ATyS C25 è una soluzione rapida e affidabile per collegare un commutatore ATyS r con una centralina C25 e ottenere un commutatore di rete automatico. È dotato di prese di tensione Faston e fornisce un collegamento sicuro tra la centralina e il commutatore per:

- il monitoraggio della disponibilità delle sorgenti di alimentazione in ingresso,
- il monitoraggio dello stato del commutatore,
- una funzione di interblocco elettrico,
- il controllo e il trasferimento automatici tra le sorgenti di alimentazione.

Fornisce un'alimentazione ausiliaria DPS all'ATyS r. La lunghezza del cablaggio è di circa 2 metri.

Il fascio di cavi deve essere utilizzato solo con l'ATyS r a 4 poli e richiede che i conduttori di neutro siano sul lato destro del commutatore.

Per gli ATyS r ≤ 630 A è necessario ordinare separatamente le prese di tensione (necessarie per i collegamenti di derivazione di tensione).



Per il collegamento dell'ATyS r a una centralina C25

Calibro (A)	Taglia della scatola	Codice
125 ... 630	B3 ... B5	9529 4063
800 ... 3250	B6 ... B8	9529 4080

Gamma ATyS

ATyS r, ATyS g, ATyS p

Da 125 a 3200 A

Accessori (seguito)

Relè di tensione

Uso

L' ATyS DS è un relè di tensione che permette il monitoraggio di una sorgente di alimentazione.

Appena rilevato un guasto sulla sorgente, il contatto di guasto del relè si chiude.

Calibro (A)	Codice
DS	192X 0056



atys_762_a_1_cat

Cornice per montaggio a fronte porta

Uso

Cornice per la parte frontale di comando di un ATyS quando questo è montato in sporgenza su una porta d'armadio.

Per ATyS		
Calibro (A)	Taglia della scatola	Codice
125 ... 630	B3 ... B5	1529 0012
800 ... 3200	B6 ... B8	1529 0080

Per ATyS g e p		
Calibro (A)	Taglia della scatola	Codice
125 ... 630	B3 ... B5	1539 0012
800 ... 3200	B6 ... B8	1539 0080



atys_595_a_2_cat

Contatti ausiliari

Uso

Preapertura e segnalazione delle posizioni I e II: ogni codice fornisce 1 contatto ausiliario NC/NA per le posizioni I e II. Possibilità di installare fino a 2 contatti ausiliari per ogni posizione.

CA di livello basso: consultateci. I commutatori ATyS sono forniti di serie con 1 contatto ausiliario NA per tutte e tre le posizioni.

Calibro (A)	Taglia della scatola	Corrente nominale (A)	Corrente di funzionamento I _e (A)			
			250 VAC AC-13	400 VAC AC-13	24 VDC DC-13	48 VDC DC-13
125 ... 3200	B3 ... B8	16	12	8	14	6

Calibro (A)	Taglia della scatola	Tipo di monitoraggio	Codice
125 ... 630	B3 ... B5	Montaggio a cura del cliente	1599 0502
800 ... 1600	B6 ... B7	Montaggio a cura del cliente	1599 0532
2000 ... 3200	B8	-	2 CA per posizione installati di serie



da 800 a 1600 A

Consultarci in caso di richieste specifiche per contatti ausiliari aggiuntivi.



da 125 a 630 A

access_396_a

access_397_a

Dispositivo di lucchettaggio nelle 3 posizioni (I, 0 e II)

Uso

Permette di lucchettare il prodotto nelle 3 posizioni I, 0 e II (montaggio in fabbrica).

Calibro (A)	Taglia della scatola	Codice
125 ... 630	B3 ... B5	9599 0003
800 ... 3200	B6 ... B8	9599 0004



atys_867_a

Dispositivo di blocco della maniglia a chiave

Uso

Con il prodotto in modalità manuale, consente il blocco in posizione 0 mediante una serratura RONIS EL11AP (montaggio in fabbrica).

Il lucchettaggio in posizione 0 è standard.

Con l'opzione di lucchettaggio in 3 posizioni: blocco in posizione 0, I e II.

Calibro (A)	Taglia della scatola	Codice
125 ... 630	B3 ... B5	9599 1006
800 ... 3200	B6 ... B8	9599 1004

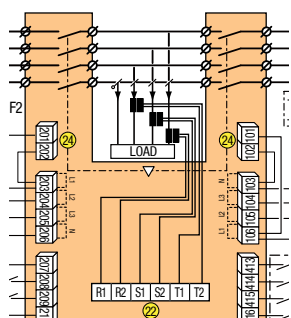


atys_866_a

Trasformatore di corrente

Uso - Unicamente per l'ATyS p

Utilizzato con i commutatori ATyS p, il trasformatore di corrente permette di ottenere informazioni sulla corrente assorbita dal carico.



atys_629_c_1_x_cat



trafo_025_a_2_cat



trafo_077_b_1_cat

Moduli opzionali a innesto

Uso - Per l'ATyS g e l'ATyS p

Numero di moduli utilizzabili per dispositivo

ATyS g: Compatibile solo con il modulo RS485 JBUS/MODBUS. È possibile installare al massimo un modulo (può essere montato in qualsiasi slot).

ATyS p: È possibile montare al massimo quattro moduli. Installando il modulo di comunicazione Ethernet, è possibile montare solo 2 moduli aggiuntivi.



atys_016_c_1_cat

diris_447_a_1_cat



Comunicazione RS485 JBUS / MODBUS®

- Collegamento RS485 con protocollo JBUS / MODBUS® (velocità di trasmissione fino a 38400 baud).

diris_449_a_1_cat



2 ingressi - 2 uscite

- 2 ingressi e 2 uscite (programmabili) su ciascun modulo.

diris_777_a_1_cat



Comunicazione Ethernet

- Collegamento Ethernet in MODBUS/TCP o in JBUS/MODBUS RTU su TCP.
- Software Ethernet Webserver integrato.

diris_776_a_1_cat



Comunicazione Ethernet con gateway RS485 JBUS/MODBUS

- Collegamento Ethernet in MODBUS/TCP o in JBUS/MODBUS RTU su TCP.
- Collegamento da 1 a 247 slave RS485 JBUS/MODBUS.
- Software Ethernet Webserver integrato.

diris_448_a_1_cat



Uscite analogiche

- Uscite configurabili su: 3I, In, 3V, 3U, F, ± ΣP, ± ΣQ, ΣS.

diris_445_a_1_cat



Uscite impulsi

- 2 uscite ad impulsi configurabili (tipo, peso e durata) su ±kWh, ±kvarh e kVAh.

Descrizione degli accessori	Idoneo per	Codice
Comunicazione MODBUS RS485	ATyS g e p	4825 0092
2 ingressi - 2 uscite	ATyS p	1599 2001
Comunicazione Ethernet (software Webserver integrato)	ATyS p	4825 0203
Comunicazione Ethernet + gateway RS485 JBUS/MODBUS (software Ethernet Webserver integrato)	ATyS p	4825 0204
Uscite analogiche	ATyS p	4825 0093
Uscite impulsi	ATyS p	4825 0090

Gamma ATyS

ATyS r, ATyS g, ATyS p

Da 125 a 3200 A

Accessori (seguito)

Interfacce remote

Uso

Tipicamente installate sul fronte dell'armadio in cui è montato il prodotto, consentono di visualizzare a distanza la disponibilità e l'indicazione della posizione della sorgente.

Il dispositivo si autoalimenta attraverso un cavo di collegamento RJ45 con il commutatore ATyS.

Lunghezza massima del cavo: 3 m.

D10 - per ATyS g

Consente di visualizzare sul fronte dell'armadio lo stato delle sorgenti e la posizione del commutatore.

Grado di protezione: IP21

D20 - per ATyS p

Oltre alle funzioni dell'interfaccia D10, l'interfaccia D20 permette la configurazione, il controllo e la visualizzazione dei valori misurati dal commutatore.

Grado di protezione: IP21

Montaggio su porta

2 fori Ø 22,5.

Commutatore di rete ATyS collegato tramite cavo tipo RJ45, non isolato.

Cavo disponibile come accessorio.

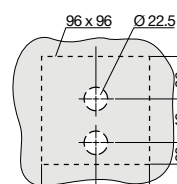


atys_564_d_1_cat

atys_565_d_1_cat



atys_597_a_1_cat



atys_161_a_1_x_cat

Presa RJ45 per collegamento con ATyS.

Foratura

Descrizione degli accessori	Idoneo per	Codice
D10	ATyS g	9599 2010
D20	ATyS p	9599 2020

Cavo di collegamento per interfaccia remota

Uso

Permette in modo semplice il collegamento tra un'interfaccia remota (tipo D10 o D20) e un prodotto di controllo (tipo ATyS g o p).

Caratteristiche

RJ45, 8 fili diritti non isolati, lunghezza di 3 m.



acces_209_a_2_cat

Per ATyS g e p		
Tipo	Lunghezza	Codice
Cavo RJ45	3 m	1599 2009

Copertura di protezione piombabile

Utilizzo - per ATyS g

Impedisce l'accesso alla configurazione dei dispositivi ATyS g (sigilli forniti).

Calibro (A)	Taglia della scatola	Codice
125 ... 3200	B3 ... B8	9599 0000



atys_870_a

Chiave di selezione Auto/Manuale

Uso

Sostituisce la manopola di selezione standard Auto/Manuale con un selettore a chiave.

Calibro (A)	Taglia della scatola	Codice
125 ... 3200	B3 ... B8	9599 1007



atys_869_a

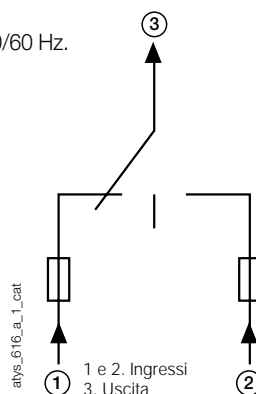
Modulo di doppia alimentazione - DPS

Uso

Permette l'alimentazione di un commutatore di tipo ATyS r da 2 reti 230 VAC 50/60 Hz.

	ATyS DPS	DPS modulare
Tensione (VAC)		
Min	166	200
Max	332	288
Corrente (A)		
Uscita max	15	3,15
Collegamento (mm²)		
Max	2,5	6

Descrizione	Adatto per ATyS r	Codice
DPS modulare	125 ... 1600 A	1599 4001
ATyS DPS	125 ... 3200 A	9539 2001



atys_616_a_1_cat



atys_612_a_2_cat



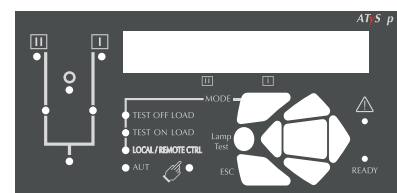
atys-d_001_pscd

Ricambi

Pannello frontale per ATyS p

Questo pannello frontale è utilizzato, solo per gli ATyS p, se la sorgente 2 è collegata all'unità I e la sorgente 1 è collegata all'unità II. Le posizioni I e II sono invertite sul pannello frontale.

Versione del prodotto	Codice
ATyS p	9599 1008



atys-p_002_a_1_X_cat.ai

Modulo elettronico - centralina

In caso di problemi, i componenti elettronici dei modelli ATyS g e p possono essere sostituiti facilmente, anche sotto carico.

Versione del prodotto	Codice
ATyS g	9559 2001
ATyS p	9579 2001



atys-p_001_b

Blocco di motorizzazione

In caso di problemi, l'unità motore dei modelli ATyS r, g e p può essere sostituita facilmente, anche sotto carico.

Calibro (A)	Codice
125 ... 200	9509 5020
250 ... 400	9509 5040
500 ... 630	9509 5063
800 ... 1250	9509 5120
1600	9509 5160
2000 ... 3200	9509 5320



atys_871_a

Blocco di potenza

Nel caso sia necessario sostituire solo il modulo di potenza di un commutatore ATyS r, g o p, ordinare gli articoli dei commutatori SIRCOVER. Consultare le pagine relative a "SIRCOVER".



svr_151_a

Caratteristiche secondo le norme IEC 60947-3 e IEC 60947-6-1

da 125 a 630 A

Corrente termica I_{th} a 40 °C	125 A	160 A	200 A	250 A	315 A	400 A	500 A	630 A		
Taglia della scatola	B3	B3	B3	B4	B4	B4	B5	B5		
Tensione nominale di isolamento U_i (V) (circuito di potenza)	800	800	800	1000	1000	1000	1000	1000		
Tensione nominale di tenuta agli shock U_{imp} (kV) (circuito di potenza)	8	8	8	12	12	12	12	12		
Tensione nominale di isolamento U_i (V) (circuito di controllo)	300	300	300	300	300	300	300	300		
Tensione nominale di tenuta agli shock U_{imp} (kV) (circuito di controllo)	4	4	4	4	4	4	4	4		
Correnti nominali di impiego I_e (A) secondo la norma IEC 60947-6-1										
Tensione nominale	Categoria di impiego									
415 VAC	AC-31 B		125	160	200	250	315	400	500	630
415 VAC	AC-32 B					200	315	400	500	500
415 VAC	AC-33 B					200	200	200	400	400
Correnti nominali di impiego I_e (A) secondo la norma IEC 60947-3										
Tensione nominale	Categoria di impiego	A/B⁽¹⁾	A/B⁽¹⁾	A/B⁽¹⁾	A/B⁽¹⁾	A/B⁽¹⁾	A/B⁽¹⁾	A/B⁽¹⁾	A/B⁽¹⁾	
415 VAC	AC-21 A / AC-21 B	125/125	160/160	200/200	250/250	315/315	400/400	500/500	630/630	
415 VAC	AC-22 A / AC-22 B	125/125	160/160	200/200	250/250	315/315	400/400	500/500	630/630	
415 VAC	AC-23 A / AC-23 B	125/125	160/160	200/200	200/200	315/315	400/400	500/500	500/630	
500 VAC	AC-21 A / AC-21 B	125/125	160/160	200/200	250/250	315/315	400/400	500/500	630/630	
500 VAC	AC-22 A / AC-22 B	125/125	160/160	200/200	200/250	200/315	200/400	500/500	500/500	
500 VAC	AC-23 A / AC-23 B	80/80	80/80	80/80	200/200	200/200	200/200	400/400	400/400	
690 VAC ⁽³⁾	AC-21 A / AC-21 B	125/125	160/160	200/200	200/200	200/200	200/200	500/500	500/500	
690 VAC ⁽³⁾	AC-22 A / AC-22 B	125/125	125/125	125/125	160/160	160/160	160/160	400/400	400/400	
690 VAC ⁽³⁾	AC-23 A / AC-23 B	63/80	63/80	63/80	125/125	125/125	125/125	400/400	400/400	
220 VDC	DC-21 A / DC-21 B	125/125	160/160	200/200	250/250	250/250	250/250	500/500	630/630	
220 VDC	DC-22 A / DC-22 B	125/125	160/160	200/200	250/250	250/250	250/250	500/500	630/630	
220 VDC	DC-23 A / DC-23 B	125/125	125/125	125/125	200/200	200/200	200/200	500/500	630/630	
440 VDC ⁽²⁾	DC-21 A / DC-21 B	125/125	125/125	125/125	200/200	200/200	200/200	500/500	630/630	
440 VDC ⁽²⁾	DC-22 A / DC-22 B	125/125	125/125	125/125	200/200	200/200	200/200	500/500	630/630	
440 VDC ⁽²⁾	DC-23 A / DC-23 B	125/125	125/125	125/125	200/200	200/200	200/200	500/500	630/630	
Corrente di cortocircuito condizionale con fusibile gG DIN, secondo la norma IEC 60947-3										
Corrente di cortocircuito presunta con fusibile a 415 VAC (kA eff.)	100	100	50	50	50	50	50	50		
Corrente di cortocircuito presunta con fusibile a 690 VAC (kA eff.)				50	50	50	50	50		
Calibro del fusibile associato (A)	125	160	200	250	315	400	500	630		
Corrente di cortocircuito senza protezione secondo la norma IEC 60947-3										
Corrente di breve durata ammissibile I_{cw} 0,3 s a 415 VAC (kA eff.)	12	12	12	15 ⁽⁴⁾	15 ⁽⁴⁾	15 ⁽⁴⁾	17 ⁽⁴⁾	17 ⁽⁴⁾		
Corrente di breve durata ammissibile I_{cw} 1 s a 415 VAC (kA eff.)	7	7	7	8 ⁽⁴⁾	8 ⁽⁴⁾	8 ⁽⁴⁾	11 ⁽⁴⁾	10 ⁽⁴⁾		
Tenuta dinamica in cortocircuito a 415 VAC (kA di picco)	20	20	20	30	30	30	45	45		
Collegamento										
Sezione minima dei cavi in rame secondo la norma IEC 60947-1 (mm ²)	35	35	50	95	120	185	2 x 95	2 x 120		
Sezione consigliata delle barre in rame (mm ²)							2 x 32 x 5	2 x 40 x 5		
Sezione massima del cavo in rame (mm ²)	50	95	120	150	240	240	2 x 185	2 x 300		
Larghezza massima delle barre in rame (mm)	25	25	25	32	32	32	50	50		
Coppia di serraggio min/max (Nm)	9/13	9/13	9/13	20/26	20/26	20/26	40/45	40/45		
Tempo di commutazione (a tensione nominale, dopo la ricezione del comando)										
Tempo di commutazione I-II oppure II-I (s)	0,85	0,85	0,85	0,9	0,9	0,9	0,95	0,95		
I-0 oppure II-0 (s)	0,55	0,55	0,55	0,5	0,5	0,5	0,55	0,55		
Tempo minimo di commutazione del contatto (blackout I-II) (s)	0,3	0,3	0,3	0,4	0,4	0,4	0,4	0,4		
Alimentazione										
Alimentazione ausiliaria min/max (VAC)	166/332	166/332	166/332	166/332	166/332	166/332	166/332	166/332		
Consumo del comando elettrico durante la commutazione										
Potenza di spunto / nominale (VA) - ATyS r	184/92	184/92	184/92	276/115	276/115	276/115	276/150	276/150		
Potenza di spunto / nominale (VA) - ATyS g, p	206/114	206/114	206/114	298/137	298/137	298/137	298/172	298/172		
Specifiche meccaniche										
Durata (numero di cicli di manovra)	10.000	10.000	10.000	8.000	8.000	8.000	5.000	5.000		
Peso ATyS r 3 P / 4 P (kg)	5,7 / 6,9	5,7 / 6,9	5,7 / 6,9	6,6 / 7,4	6,7 / 7,8	6,7 / 7,8	11,4 / 13,3	11,9 / 14,0		
Peso ATyS g, p 3 P / 4 P (kg)	6,8 / 8,0	6,8 / 8,0	6,8 / 8,0	7,7 / 8,5	7,8 / 8,9	7,8 / 8,9	12,5 / 14,4	13,0 / 15,1		

(1) Categoria con indice A = manovre frequenti / Categoria con indice B = manovre non frequenti.

(3) Installare degli schermi di separazione dei poli sui prodotti.

(2) Apparecchio 3 poli con 2 poli in serie per "+" e 1 polo per "-".
Apparecchio 4 poli con 2 poli in serie per polarità.

(4) Valori a 690 VAC.

da 800 a 3200 A

Corrente termica I ₀ a 40 °C	800 A	1000 A	1250 A	1600 A	2000 A	2500 A	3200 A
Taglia della scatola	B6	B6	B6	B7	B8	B8	B8
Tensione nominale di isolamento U _i (V) (circuito di potenza)	1000	1000	1000	1000	1000	1000	1000
Tensione nominale di tenuta agli shock U _{imp} (kV) (circuito di potenza)	12	12	12	12	12	12	12
Tensione nominale di isolamento U _i (V) (circuito di controllo)	300	300	300	300	300	300	300
Tensione nominale di tenuta agli shock U _{imp} (kV) (circuito di controllo)	4	4	4	4	4	4	4

Correnti nominali di impiego I_e (A) secondo la norma IEC 60947-6-1

Tensione nominale	Categoria di impiego	800 A	1000 A	1250 A	1600 A	2000 A	2500 A	3200 A
415 VAC	AC-31 B	800	1000	1250	1600	2000	2500	3200
415 VAC	AC-32 B	800	1000	1250	1250	2000	2000	2000
415 VAC	AC-33 B	800	1000	1000	1000	1250	1250	1250

Correnti nominali di impiego I_e (A) secondo la norma IEC 60947-3

Tensione nominale	Categoria di impiego	A/B ⁽¹⁾	A/B ⁽¹⁾	A/B ⁽¹⁾	A/B ⁽¹⁾	A/B ⁽¹⁾	A/B ⁽¹⁾	A/B ⁽¹⁾
415 VAC	AC-21 A / AC-21 B	800/800	1000/1000	1250/1250	1600/1600	-/2000	-/2500	-/3200
415 VAC	AC-22 A / AC-22 B	800/800	1000/1000	1250/1250	1600/1600	-/2000	-/2500	-/3200
415 VAC	AC-23 A / AC-23 B	800/800	1000/1000	1250/1250	1250/1250	-/1600	-/1600	-/1600
500 VAC	AC-21 A / AC-21 B	800/800	1000/1000	1250/1250	1600/1600	-/2000	-/2000	-/2000
500 VAC	AC-22 A / AC-22 B	630/630	800/800	1000/1000	1600/1600			
500 VAC	AC-23 A / AC-23 B	630/630	630/630	800/800	1000/1000			
690 VAC ⁽³⁾	AC-21 A / AC-21 B	800/800	1000/1000	1250/1250	1600/1600	-/2000	-/2000	-/2000
690 VAC ⁽³⁾	AC-22 A / AC-22 B	630/630	800/800	1000/1000	1000/1000			
690 VAC ⁽³⁾	AC-23 A / AC-23 B	630/630	630/630	800/800	800/800			
220 VDC	DC-21 A / DC-21 B	800/800	1000/1000	1250/1250	1250/1250			
220 VDC	DC-22 A / DC-22 B	800/800	1000/1000	1250/1250	1250/1250			
220 VDC	DC-23 A / DC-23 B	800/800	1000/1000	1250/1250	1250/1250			
440 VDC ⁽²⁾	DC-21 A / DC-21 B	800/800	1000/1000	1250/1250	1250/1250			
440 VDC ⁽²⁾	DC-22 A / DC-22 B	800/800	1000/1000	1250/1250	1250/1250			
440 VDC ⁽²⁾	DC-23 A / DC-23 B	800/800	1000/1000	1250/1250	1250/1250			

Corrente di cortocircuito condizionale con fusibile gG DIN, secondo la norma IEC 60947-3

Corrente di cortocircuito presunta con fusibile a 415 VAC (kA eff.)	50	50	100	100				
Corrente di cortocircuito presunta con fusibile a 690 VAC (kA eff.)	50	50	50					
Calibro del fusibile associato (A)	800	1000	1250	2 x 800				

Corrente di cortocircuito senza protezione secondo la norma IEC 60947-3

Corrente di breve durata ammissibile I _{cw} 0,3 s a 415 VAC (kA eff.)	64	64	64	78	78	78	78
Corrente di breve durata ammissibile I _{cw} 1 s a 415 VAC (kA eff.)	35	35	35	50	50	50	50
Tenuta dinamica in cortocircuito a 415 VAC (kA di picco)	55	55	80	110	120	120	120

Collegamento

Sezione minima dei cavi in rame secondo la norma IEC 60947-1 (mm ²)	2 x 185						
Sezione consigliata delle barre in rame (mm ²)	2 x 50 x 5	2 x 63 x 5	2 x 60 x 7	2 x 100 x 5	3 x 100 x 5	2 x 100 x 10	3 x 100 x 10
Sezione massima del cavo in rame (mm ²)	4 x 185	4 x 185	4 x 185	6 x 185			
Larghezza massima delle barre in rame (mm)	63	63	63	100	100	100	100
Coppia di serraggio min/max (Nm)	9/13	9/13	20/26	40/45	40/45	40/45	40/45

Tempo di commutazione (a tensione nominale, dopo la ricezione del comando)

Tempo di commutazione I-II oppure II-I (s)	2,8	2,8	2,8	2,9	2,8	2,8	2,8
I-0 oppure II-0 (s)	1,4	1,4	1,4	1,4	1,8	1,8	1,8
Tempo minimo di commutazione del contatto (blackout I-II) (s)	1,4	1,4	1,4	1,5	1	1	1

Alimentazione

Alimentazione ausiliaria min/max (VAC)	166/332	166/332	166/332	166/332	166/332	166/332	166/332
----------------------------------------	---------	---------	---------	---------	---------	---------	---------

Consumo del comando elettrico durante la commutazione

Potenza di spunto / nominale (VA) - ATyS r,	460/184	460/184	460/184	460/230	812/322	812/322	812/322
Potenza di spunto / nominale (VA) - ATyS g, p	482/206	482/206	482/206	482/252	834/344	834/344	834/344

Specifiche meccaniche

Durata (numero di cicli di manovra)	4.000	4.000	4.000	3.000	3.000	3.000	3.000
Peso ATyS r 3 P / 4 P (kg)	27,9 / 32,2	28,4 / 32,9	28,9 / 33,6	33,1 / 39,4	50,7 / 61,6	50,7 / 61,6	61,0 / 75,3
Peso ATyS g, p 3 P / 4 P (kg)	29,0 / 33,3	29,5 / 34,0	30,0 / 34,7	34,2 / 40,5	51,8 / 62,7	51,8 / 62,7	62,1 / 76,4

(1) Categoria con indice A = manovre frequenti / Categoria con indice B = manovre non frequenti.

(3) Installare degli schermi di separazione dei poli sui prodotti.

(2) Apparecchio 3 poli con 2 poli in serie per "++" e 1 polo per "-".
Apparecchio 4 poli con 2 poli in serie per polarità.

(4) Valori a 690 VAC.

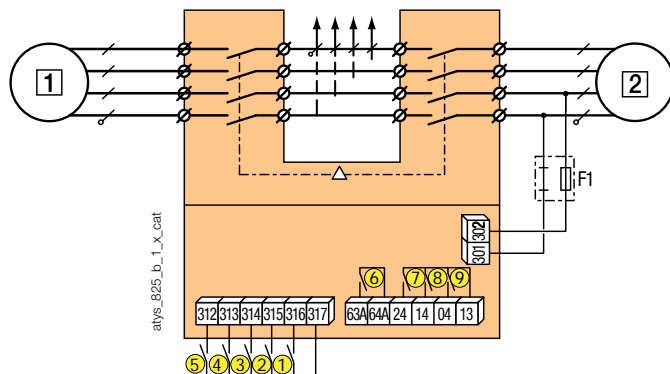
Gamma ATyS

ATyS r, ATyS g, ATyS p

Da 125 a 3200 A

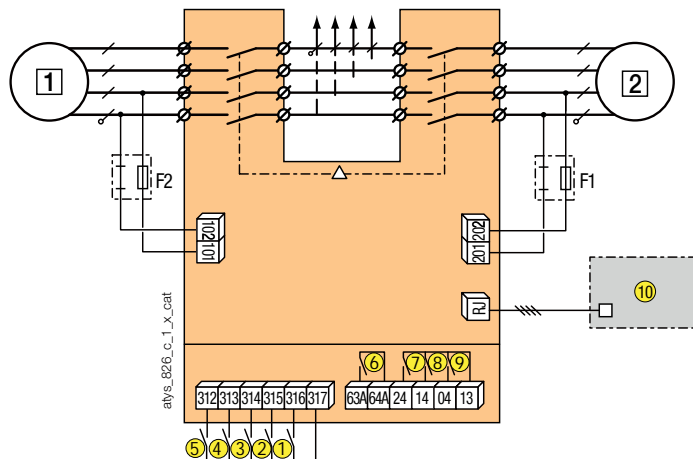
Collegamenti e morsetteria

ATyS r



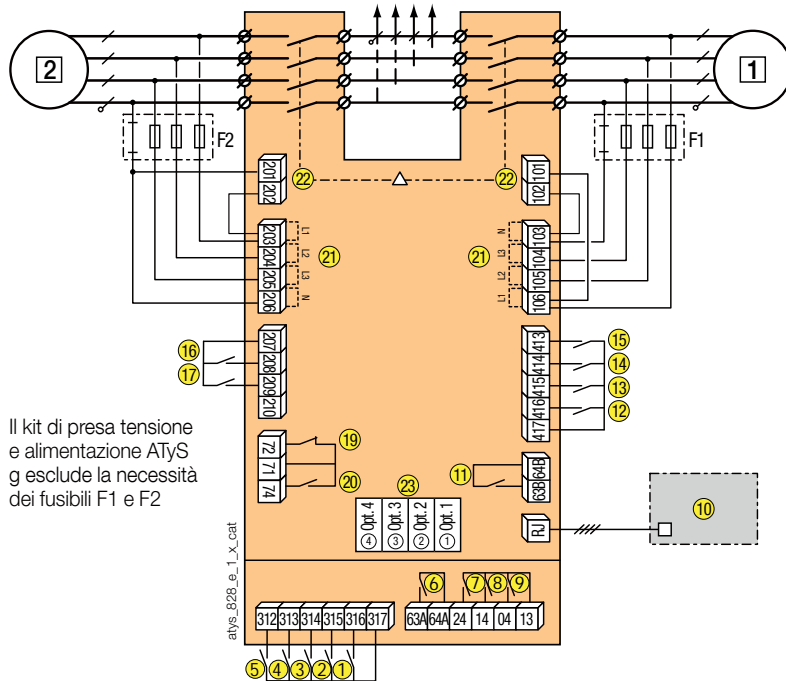
- 1 sorgente prioritaria (rete o gruppo elettrogeno)
- 2 sorgente di emergenza (rete o gruppo elettrogeno)
- 1: controllo posizione 0 (logica contattore se tenuto chiuso)
- 2: controllo posizione I
- 3: controllo posizione II
- 4: controllo prioritario posizione 0
- 5: la chiusura di questo contatto abilita i comandi a distanza
- 6: relè di disponibilità del prodotto
- 7: contatto ausiliario - chiuso quando il commutatore è in posizione II
- 8: contatto ausiliario - chiuso quando il commutatore è in posizione I
- 9: contatto ausiliario - chiuso quando il commutatore è in posizione 0

ATyS r con ATyS DPS



- 1 sorgente prioritaria (rete o gruppo elettrogeno)
- 2 sorgente di emergenza (rete o gruppo elettrogeno)
- 1: controllo posizione 0 (logica contattore se tenuto chiuso)
- 2: controllo posizione I
- 3: controllo posizione II
- 4: controllo prioritario posizione 0
- 5: la chiusura di questo contatto abilita i comandi a distanza
- 6: relè di disponibilità del prodotto
- 7: contatto ausiliario - chiuso quando il commutatore è in posizione II
- 8: contatto ausiliario - chiuso quando il commutatore è in posizione I
- 9: contatto ausiliario - chiuso quando il commutatore è in posizione 0
- 10: Interfaccia remota D10

ATyS g



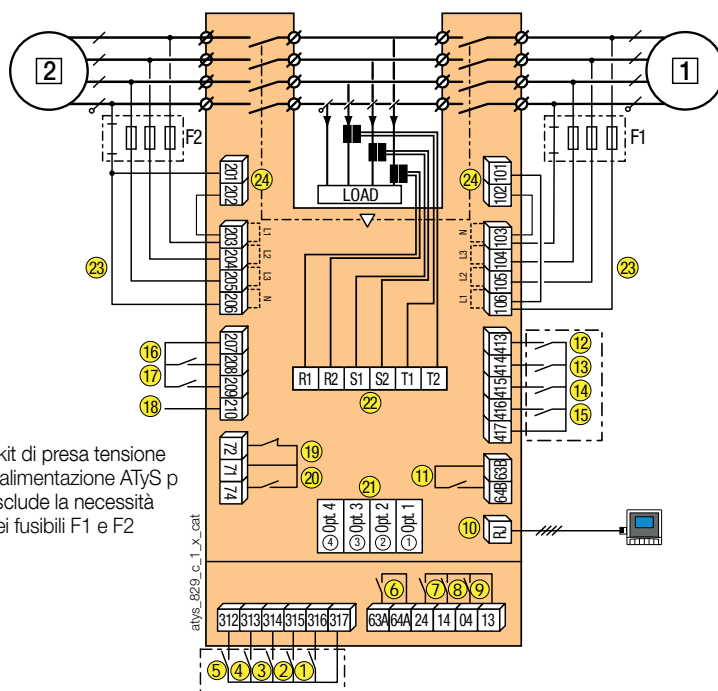
Il kit di presa tensione e alimentazione ATyS g esclude la necessità dei fusibili F1 e F2

- 1 sorgente prioritaria (rete)
- 2 sorgente di emergenza (gruppo elettrogeno o rete)
 - 1: controllo posizione 0 (logica contattore se tenuto chiuso)
 - 2: controllo posizione I
 - 3: controllo posizione II
 - 4: controllo prioritario posizione 0
 - 5: la chiusura di questo contatto abilita i comandi a distanza
 - 6: relè di disponibilità del motore
 - 7: contatto ausiliario - chiuso quando il commutatore è in posizione II
 - 8: contatto ausiliario - chiuso quando il commutatore è in posizione I
 - 9: contatto ausiliario - chiuso quando il commutatore è in posizione 0
 - 10: interfaccia remota D10
 - 11: relè di disponibilità della scheda elettronica
 - 12: inibizione dell'automatismo
 - 13: conferma del ritrasferimento manuale
 - 14: bypass della temporizzazione 2AT
 - 15: M/G: test prioritario "sotto carico".
M/M: con o senza priorità.
 - 16: ingresso remoto test a vuoto
 - 17: M/G: test sotto carico
M/M: selezione della sorgente prioritaria
 - 19-20: comandi di avviamento e arresto del gruppo elettrogeno

Comando	71/72 (19)	71/74 (20)
Avviamento del gruppo elettrogeno	Contatto chiuso	Contatto aperto
Arresto del gruppo elettrogeno	Contatto aperto	Contatto chiuso

- 21: ingressi di presa tensione
 22: ingressi di potenza
 23: 4 slot per il modulo di comunicazione RS485 opzionale

ATyS p



Il kit di presa tensione e alimentazione ATyS p esclude la necessità dei fusibili F1 e F2

- 1 sorgente prioritaria (rete o gruppo elettrogeno)
- 2 sorgente di emergenza (rete o gruppo elettrogeno)
 - 1: controllo posizione 0 (logica contattore se tenuto chiuso)
 - 2: controllo posizione I
 - 3: controllo posizione II
 - 4: controllo prioritario posizione 0
 - 5: la chiusura di questo contatto abilita i comandi a distanza
 - 6: relè di disponibilità del motore
 - 7: contatto ausiliario - chiuso quando il commutatore è in posizione II
 - 8: contatto ausiliario - chiuso quando il commutatore è in posizione I
 - 9: contatto ausiliario - chiuso quando il commutatore è in posizione 0
 - 10: interfaccia remota D20
 - 11: relè di disponibilità della scheda elettronica
 - 12-17: ingressi programmabili
 - 18: alimentazione elettrica ausiliaria per l'utilizzo dei moduli opzionali
 - 19-20: comandi di avviamento e arresto del gruppo elettrogeno

Comando	71/72 (19)	71/74 (20)
Avviamento del gruppo elettrogeno	Contatto chiuso	Contatto aperto
Arresto del gruppo elettrogeno	Contatto aperto	Contatto chiuso

- 21: 4 slot per i moduli opzionali
 22: collegamento TA di misura
 23: ingressi di presa tensione
 24: ingressi di potenza

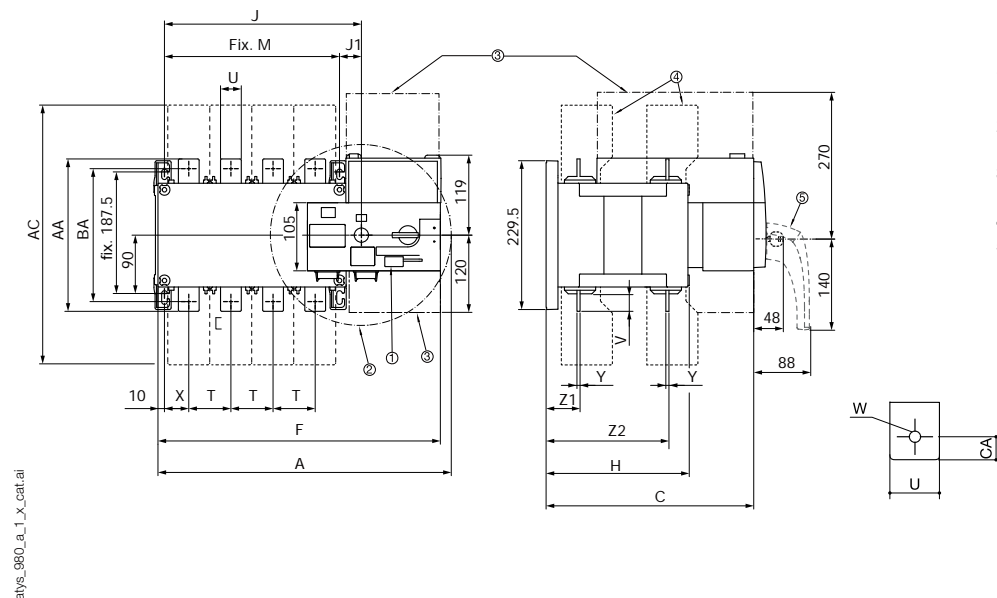
Gamma ATyS

ATyS r, ATyS g, ATyS p

Da 125 a 3200 A

Dimensioni

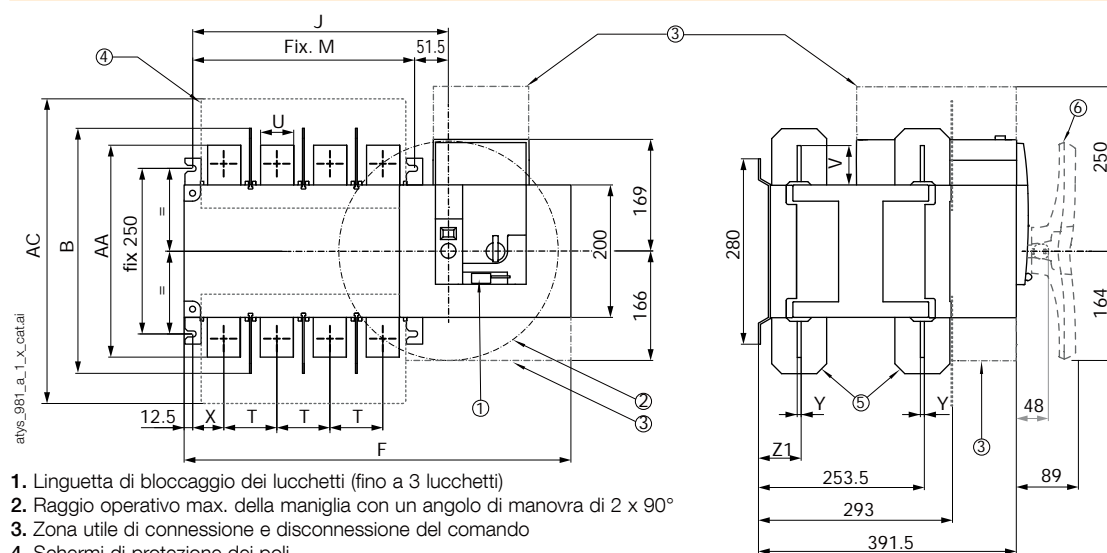
da 125 a 630 A / da B3 a B5



1. Linguetta di bloccaggio dei lucchetti (fino a 3 lucchetti)
2. Raggio operativo max. della maniglia con un angolo di manovra di $2 \times 90^\circ$
3. Zona utile di connessione e disconnessione del comando
4. Schermi fasi
5. Maniglia rimovibile di emergenza

Calibro (A) / Taglia della scatola	Dimensioni di ingombro			Coprimorsetti AC	Apparecchio nudo						Tipo di fissaggio		Collegamento											
	A 3p.	A 4p.	C		F 3p.	F 4p.	H	J 3p.	J 4p.	J1	M 3p.	M 4p.	T	U	V	W	X 3p.	X 4p.	Y	Z1	Z2	AA	BA	CA
125 / B3	304	334	244	233	286,5	317	151	154	184	34	120	250	36	20	25	9	28	22	3,5	38	134	135	115	10
160 / B3	304	334	244	233	286,5	317	151	154	184	34	120	250	36	20	25	9	28	22	3,5	38	134	135	115	10
200 / B3	304	334	244	233	286,5	317	151	154	184	34	120	250	36	20	25	9	28	22	3,5	38	134	135	115	10
250 / B4	345	395	244	288	328	378	152	195	245	35	160	210	50	25	30	11	33	33	3,5	39,5	133,5	160	130	15
315 / B4	345	395	244	288	328	378	152	195	245	35	160	210	50	35	35	11	33	33	3,5	39,5	133,5	160	130	15
400 / B4	345	395	244	288	328	378	152	195	245	35	160	210	50	35	35	11	33	33	3,5	39,5	133,5	170	140	15
500 / B5	394	454	402	402	377	437	221	244	304	34	210	270	65	32	50	14	42,5	37,5	5	53	190	260	220	20
630 / B5	394	454	402	402	377	437	221	244	304	34	210	270	65	45	50	13	42,5	37,5	5	53	190	260	220	20

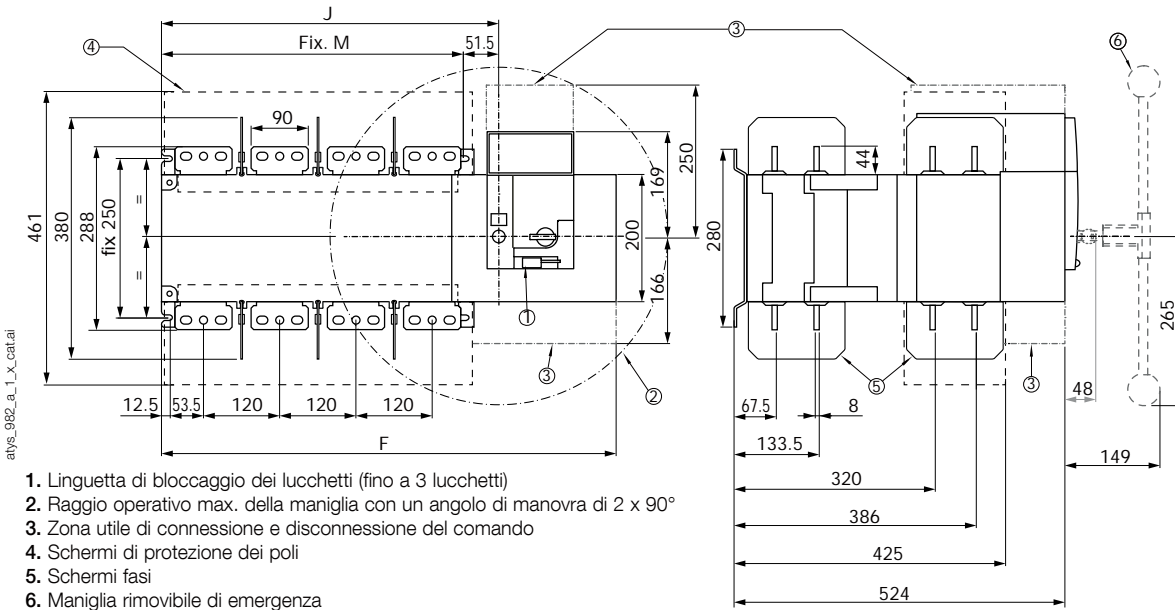
da 800 A a 1600 A / da B6 a B7



1. Linguetta di bloccaggio dei lucchetti (fino a 3 lucchetti)
2. Raggio operativo max. della maniglia con un angolo di manovra di $2 \times 90^\circ$
3. Zona utile di connessione e disconnessione del comando
4. Schermi di protezione dei poli
5. Schermi fasi
6. Maniglia rimovibile di emergenza

Calibro (A) / Taglia della scatola	Dimensioni di ingombro B	Coprimorsetti AC	Apparecchio nudo				Tipo di fissaggio		Collegamento							
			F 3p.	F 4p.	J 3p.	J 4p.	M 3p.	M 4p.	T	U	V	X	Y	Z1	AA	
800 / B6	370	461	504	584	307	387	255	335	80	50	60,5	47,5	7	66,5	321	
1000 / B6	370	461	504	584	307	387	255	335	80	50	60,5	47,5	7	66,5	321	
1250 / B6	370	461	504	584	307	387	255	335	80	60	65	47,5	7	66,5	330	
1600 / B7	380	531	596	716	399	519	347	467	120	90	44	53	8	67,5	288	

da 2000 a 3200 A / B8

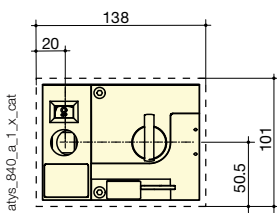


Calibro (A)	Apparecchio nudo				Tipo di fissaggio	
	F 3p.	F 4p.	J 3p.	J 4p.	M 3p.	M 4p.
2000 ... 3200	596	716	398,5	518,5	347	467

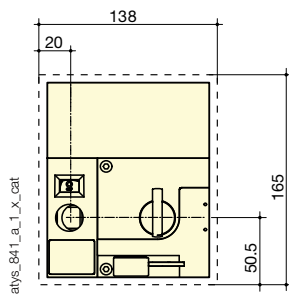
Finestra sulla porta

da 125 a 630 A / da B3 a B5

ATyS r

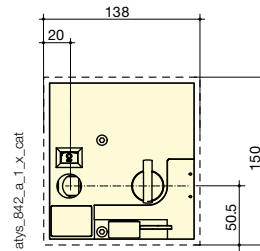


ATyS g, p

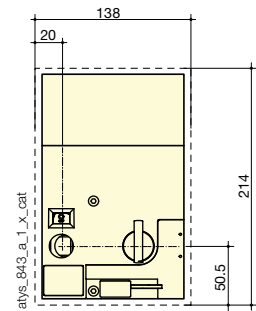


da 800 A a 1600 A / da B6 a B7

ATyS r

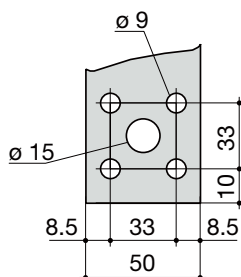


ATyS g, p

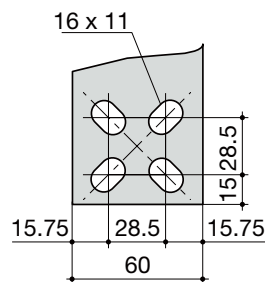


Morsetti di collegamento

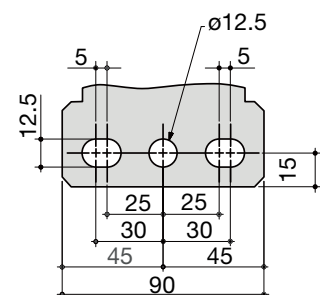
da 800 a 1000 A / B6



1250 A / B6



da 1600 A a 3200 A / da B7 a B8



ATyS d H

Commutatori di sorgenti comandati a distanza
da 4000 a 6300 A



La soluzione ideale per

- > Data center
- > Telecomunicazioni
- > Industrie



Punti di forza

- > Pronto per essere installato in un armadio a vostra scelta
- > Commutazione ad alte prestazioni
- > Commutazione sotto carico in sicurezza: I-0-II

Conformità alle norme

- > IEC 60947-6-1



Soluzione in armadio

- > Consultate il vostro rivenditore SOCOMEC di zona.

Controllo automatico esterno

- > L'ATyS d H è un RTSE compatibile con la maggior parte dei sistemi di gestione degli edifici. Può anche essere alimentato come un ATSE con un controllo esterno di tipo ATyS C55 / C65 con un display montato su porta.

Funzione

Gli **ATyS d H** sono commutatori di sorgenti trifase, tripolari e tetrapolari progettati per applicazioni in bassa tensione ed elevata potenza, che necessitano di una commutazione efficiente, rapida ed affidabile. La commutazione di tipo "open transition" si effettua sotto carico secondo la norma IEC 60947-6-1 (classe PC) con un'interruzione minima dell'alimentazione del carico durante il trasferimento.

Gli **ATyS d H** sono commutatori di sorgenti comandati a distanza (RTSE) da contatti puliti che comprendono una doppia alimentazione (DPS).

Vantaggi

Pronto per essere installato in un armadio a vostra scelta

L'ATyS d H è stato progettato per facilitarne l'installazione. È composto da due interruttori montati uno sopra l'altro, con un accesso facile alle connessioni di potenza situate sul retro. Inoltre, l'ATyS d H non necessita di connessione delle barre di punto comune esterne, poiché il lato del carico è collegato all'interno del prodotto. Questo permette un risparmio di tempo al momento dell'installazione.

Commutazione ad alte prestazioni

L'ATyS d H presenta elevate prestazioni in cortocircuito: I_{cm} (attivazione) di 143 kA e I_{cw} (resistenza) di 65 kA per 0,1 sec. Oltre alle elevate prestazioni in cortocircuito, in termini di capacità di commutazione del carico l'ATyS d H ha una categoria d'impiego AC33iB ($6 \times I_n \cos \phi 0,5$) senza declassamento.

Commutazione sotto carico in sicurezza: I-0-II

L'ATyS d H è composto da due dispositivi di interruzione interbloccati meccanicamente per assicurare una commutazione rapida e fornire inoltre una posizione neutrale (Off - 0). Ciò assicura che l'alimentazione dalla rete elettrica e l'alimentazione alternativa non si sovrappongano.

Riferimenti

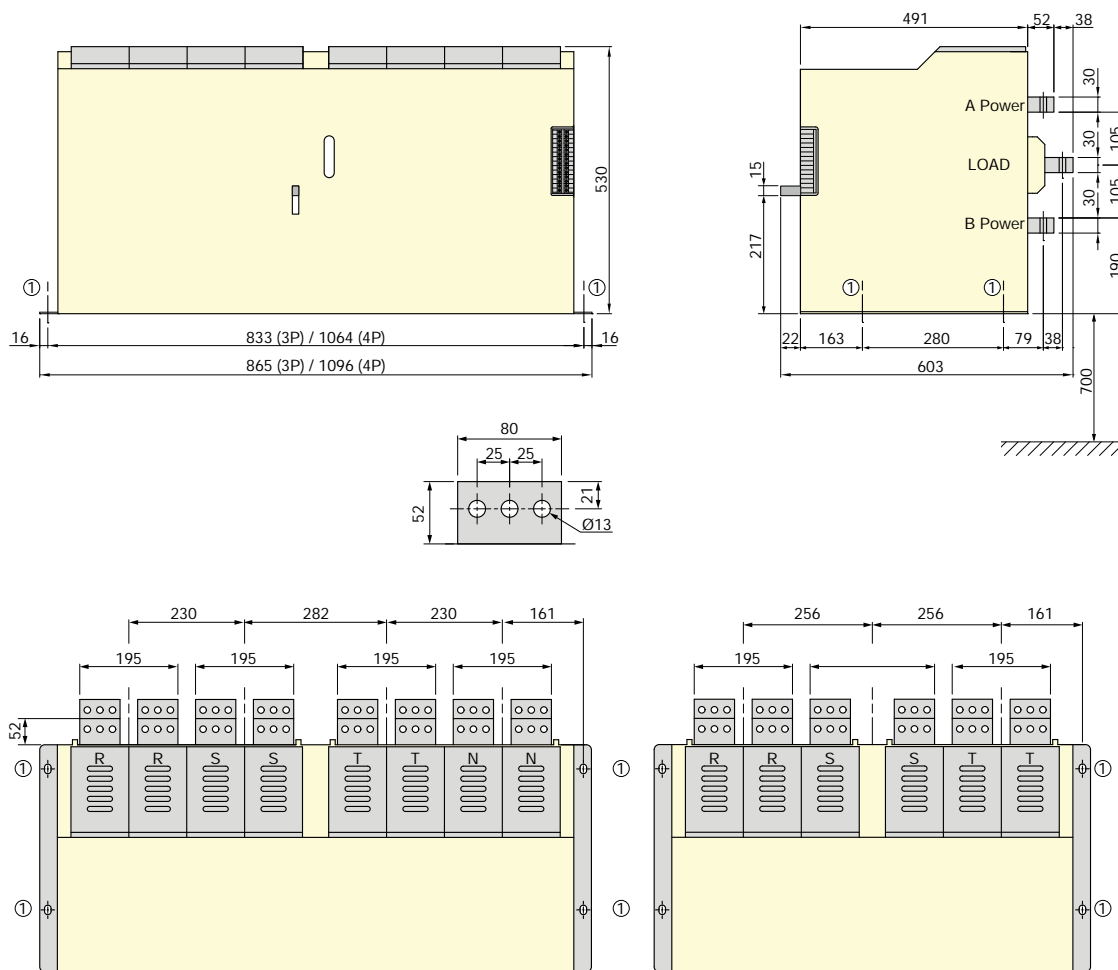
Calibro (A)	N° di poli	ATyS d H Codice	Relè di controllo Codice	
4000 A	3 P	9533 3400	ATyS C55 1600 0055	
	4 P	9533 4400		
5000 A	3 P	9533 3500		
	4 P	9533 4500		
6300 A	3 P	9533 3630		ATyS C65 1600 0065
	4 P	9533 4630		

Caratteristiche secondo la norma IEC 60947-6-1

Corrente termica I_o a 40°C	4000 A	5000 A	6300 A
Tensione nominale di impiego U _E (V)	660		
Tensione nominale di isolamento U _i (V)	660		
Tensione nominale di tenuta agli shock U _{imp} (kV)	12		
Corrente di cortocircuito condizionale a 660 VAC			
Corrente nominale di breve durata ammissibile I _{cw} 0,1 s (kA eff.)	65		
Potere di chiusura in cortocircuito I _{cm} (kA picco)	143		
Corrente nominale di impiego I _e (A), a 660 VAC - AC32B	4000	5000	6300
Corrente nominale di impiego I _e (A), a 660 VAC - AC33iB (6xln cos Ø 0,5)	4000	5000	6300
Collegamento			
Collegamento posteriore con kit di barre	•	•	•
Dissipazione di potenza (W / polo)	128	200	317
Durata della commutazione			
Da I a 0 (ms)	≤ 150		
da 0 a I e da 0 a II (ms)	≤ 90		
Da II a 0 (ms)	≤ 200		
I-0-II / II-0-I (s)	1,2		
Frequenza di funzionamento	10 manovre all'ora		
Alimentazione			
Alimentazione VAC (prelevata direttamente sui morsetti S1 e S2)	230		
Corrente di utilizzo della bobina principale (picco durante la commutazione)	65 A ⁽¹⁾		
Caratteristiche meccaniche			
Durata (numero di cicli di manovra)	3000		
Peso (kg) - Versione fissa 3/4P	200/250	200/250	200/250

(1) Valore istantaneo. Per la manovra completa, la potenza deve essere disponibile per 0,5 s.

Dimensioni



1. Foro di fissaggio della base: Ø13 mm

ATyS C25

Centralina di commutazione automatica ATS

Funzionalità di base



ATyS C25

La soluzione ideale per

- > Pannelli ATS
- > Cassette di commutazione compatte
- > Controlli ATS di base



Punti di forza

- > Autoalimentazione da circuito di misura
- > Doppia alimentazione AC integrata
- > Comunicazione RS485
- > Molteplici opzioni di montaggio

Conformità alle norme

- > IEC 61010-2-201
- > IEC 60947-6-1
- > GB/T 14048.11 Allegato C



Compatibile con



ATyS r
Sistemi di commutazione

Funzione

L'ATyS C25 è una centralina di commutazione automatica ATSE di base con funzionalità di comunicazione. Può essere utilizzata per il comando automatico dei commutatori di rete manovrati a distanza, come ad esempio ATyS r, ATyS S e ATyS d M, oltre che per i contattori, per gli interruttori automatici vedere ATyS C35, ATyS C55 e ATyS C65. L'ATyS C25 garantisce il trasferimento automatico o controllato a distanza da una sorgente all'altra con temporizzazioni e soglie fisse.

Vantaggi

Risparmio di spazio flessibile

La centralina ATyS C25 può essere montata sia su guida DIN che sulla porta del quadro, offrendo flessibilità e consentendo l'ottimizzazione degli spazi.

Economicità

L'ATyS C25 dispone di DPS (doppia alimentazione) integrata, per alimentare la motorizzazione del commutatore e può essere montata su porta, quindi non c'è bisogno di DPS esterno o di un display, riducendo i tempi e i costi di installazione.

Rapidità di messa in servizio e test

- 8 dip switch consentono una configurazione molto rapida, anche offline.
- Tutte le funzioni principali come il controllo remoto della posizione, la selezione della modalità, il test luci e il test del gruppo elettrogeno sotto carico sono disponibili sul lato anteriore del prodotto, consentendo un funzionamento facile e rapido.
- Informazioni sul prodotto da remoto sono disponibili tramite la comunicazione Modbus RS485.

Caratteristiche generali

- Autoalimentazione da circuito di rilevamento.
- Intervallo di alimentazione (184 - 300 VAC).
- Alimentazione ausiliaria DC (per uso opzionale).
- Applicazioni: rete/rete o rete/gruppo elettrogeno.
- I/O fissi.
- Comunicazione Modbus RS485.
- Rilevamento della tensione su tutte le fasi.
- Applicazioni: trifase + neutro e monofase + neutro.
- Verifica della rotazione delle fasi.
- Montaggio su porta o su guida DIN.

Riferimenti

Descrizione	Codice
ATyS C25 - Centralina di commutazione automatica ATS	1600 0025
ATyS r - Commutatori di rete manovrati a distanza	9523 xxxx ⁽¹⁾

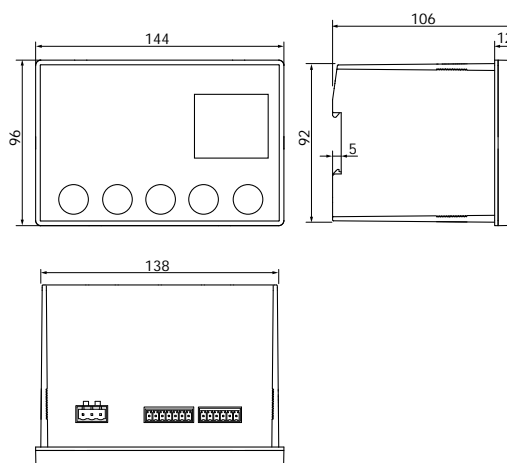
(1) xxxx variabile in base al numero di poli e alle taglie.

Pannello frontale



1. Indicazione dello stato della centralina.
2. Display per la configurazione.
3. Test luci/Test sotto carico (3 s).
4. Ordini di posizione (in modalità manuale).
5. Selettore modalità automatica/manuale.
6. Sinottico.

Dimensioni (mm)



atysc_001_lb_1_x_cat1ai

Caratteristiche

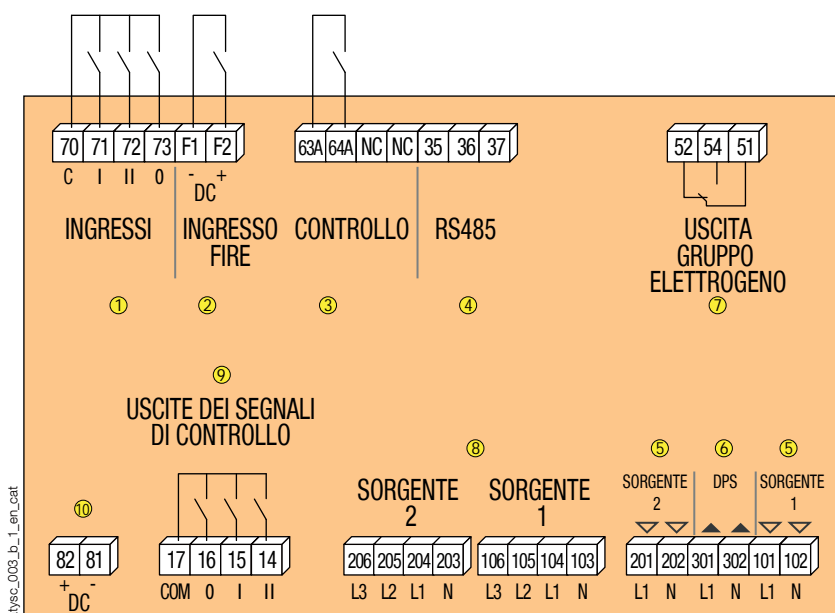
Caratteristiche elettriche	
Intervallo di funzionamento AC	184 ⁽¹⁾ - 300 VAC
Alimentazione DC opzionale	10-30 VDC
Intervallo di frequenza	45 - 65 Hz
Consumo di potenza	< 10 W
Ingressi	5 fissi (auto inibizione e ingresso fire DC, indicazione di posizione I-O-II)
Uscite	4 fisse (comando di posizione I-O-II e avviamento gruppo elettrogeno)
Tenuta agli impulsi	6/4 kV ⁽²⁾
Categoria di sovratensione	CAT 3
Caratteristiche meccaniche	
Peso	845 g
Finestra sulla porta	138 x 92 mm
Temperatura di esercizio	da -25 a +70 °C
Comunicazioni	
Tipo di interfaccia	RS485. Da 2 a 3 fili half-duplex
Protocollo	MODBUS RTU
Baudrate	2400-38400

Caratteristiche di misura	
Tensione nominale DIP 1 (1F+N / 3F+N)	230 / 400 VAC
Frequenza nominale (fissa)	50 Hz
Impostazioni della soglia di tensione DIP 4	10% / 20% della tensione nominale
Impostazioni della soglia di frequenza DIP 4	5% / 10% della frequenza nominale
Isteresi di tensione e frequenza (fissa)	20% di ΔU / ΔF
Altre impostazioni	
Tempo di black-out ODT DIP 5	0 / 2 s
Tempo di guasto FT Sorgente 1 e 2 DIP 6	3 / 10 s
Tempo di ritorno RT Sorgente 1 e 2 DIP 7 e 8	0 (3s) / 3 / 10 / 30 min
Priorità sorgente DIP 2	Sorgente prioritaria 1 / Nessuna priorità
Posizione Segnale di uscita DIP 3	Impulsi / Mantenuto

(1) 200 VAC in modalità contattore.

(2) 6 kV testati tra le fasi di una sorgente diversa e 4 kV testati tra le fasi di una stessa sorgente.

Morsetti



1. Ingressi di posizione commutatori
2. Ingresso fire DC (forza a 0 e inibizione)
3. Ingressi di controllo
4. Comunicazione RS485
5. Ingresso DPS (sorgente 1 e 2)
6. Uscita DPS al motore
7. Uscita NA/NC del gruppo elettrogeno
8. Rilevamento tensione S1 e S2
9. Uscite di controllo al dispositivo di trasferimento
10. Alimentazione ausiliaria DC (per uso opzionale)

atysc_003_b_1_en_cat

ATyS C35

Centralina di commutazione automatica ATS

Funzionalità di base digitali

new



ATyS C35

La soluzione ideale per

- > Pannelli ATS
- > Cassette di commutazione compatte
- > Controlli ATS di base



Punti di forza

- > Autoalimentazione da circuito di misura
- > Doppia alimentazione AC integrata
- > Comunicazione RS485
- > Molteplici opzioni di montaggio
- > Display LCD

Conformità alle norme

- > IEC 61010-2-201
- > IEC 60947-6-1
- > GB/T 14048.11
Allegato C



Compatibile con



ATyS r
Sistemi di commutazione

Funzione

L'ATyS C35 è una centralina di commutazione automatica ATS con display e funzionalità di comunicazione. Può essere utilizzata per il comando automatico di commutatori di rete manovrati a distanza di qualsiasi tecnologia: commutatori motorizzati Socomec, come ATyS r, ATyS S e ATyS d M, commutatori di rete manovrati a distanza di altre marche basati su interruttori, contattori o interruttori automatici.

L'ATyS C35 garantisce il trasferimento automatico o controllato a distanza da una sorgente all'altra con temporizzazioni e soglie programmabili. Inoltre questa centralina visualizza le informazioni che raccoglie dalla rete e dal commutatore sia sullo schermo che sul sinottico a LED, permettendo agli utenti di monitorare lo stato dell'impianto.

Vantaggi

Risparmio di spazio flessibile

La centralina ATyS C35 può essere montata sia su guida DIN che sulla porta del quadro, offrendo flessibilità e consentendo l'ottimizzazione degli spazi.

Economicità

L'ATyS C35 dispone di DPS (doppia alimentazione) integrata, per alimentare la motorizzazione del commutatore e può essere montata su porta, quindi non c'è bisogno di DPS esterno o di un display, riducendo i tempi e i costi di installazione.

Caratteristiche generali

- Autoalimentazione da circuito di rilevamento.
- Intervallo di alimentazione (184 - 300 VAC).
- Alimentazione ausiliaria DC (per uso opzionale).
- Applicazioni: rete/rete o rete/gruppo elettrogeno.
- Ingressi programmabili.
- Comunicazione Modbus RS485.
- Rilevamento della tensione su tutte le fasi.
- Applicazioni: trifase + neutro e monofase + neutro.
- Verifica della rotazione delle fasi.
- Montaggio su porta o su guida DIN.

Opzioni di configurazione flessibili

- Soglie e temporizzatori programmabili.
- 3 ingressi programmabili.
- Utilizzabile con le tecnologie di trasferimento basate su interruttori (PC), interruttori automatici (CB) o contattori (CC).

Schermo e comunicazioni

- Visualizzazione di tensioni, frequenze e angolo di fase.
- Temporizzatori visualizzabili sullo schermo.
- Comunicazioni Modbus RS485 per il monitoraggio e la programmazione.

Riferimenti

Descrizione	Codice
ATyS C35 - Centralina di commutazione automatica ATS	1600 0035
ATyS r - Commutatori di rete manovrati a distanza	9523 xxxx ⁽¹⁾

(1) xxxx variabile in base al numero di poli e della taglia.

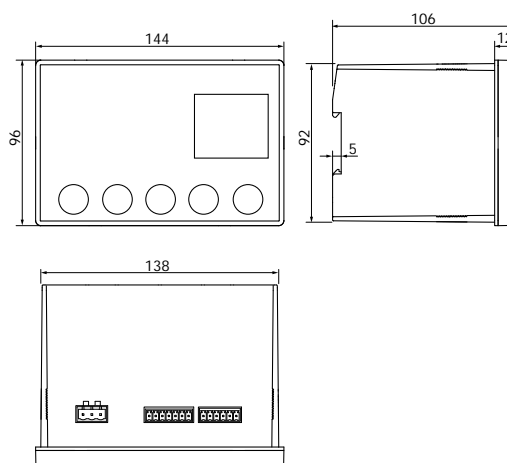
Pannello frontale



1. Indicazione dello stato della centralina.
2. Display per la configurazione.
3. Schermate di controllo/Test sotto carico (3 s).
4. Ordini di posizione (in modalità manuale).
5. Selettore modalità automatica/manuale.
6. Sinottico.

atysc_00xx_cat

Dimensioni (mm)



atysc_001_lb_1_x_cat

Caratteristiche

Caratteristiche elettriche

Intervallo di funzionamento AC	184 ⁽¹⁾ - 300 VAC
Alimentazione DC opzionale	10-30 VDC
Intervallo di frequenza	45 - 65 Hz
Consumo di potenza	< 10 W
Ingressi	4 fissi - 3 programmabili
Uscite	4 fisse - 1 programmabile ⁽³⁾
Corrente max DPS esterno (240 VAC)	6 A AC1 - 1,5 A AC15
Tenuta agli impulsi	6/4 kV ⁽²⁾
Categoria di sovratensione	CAT 3

Caratteristiche meccaniche

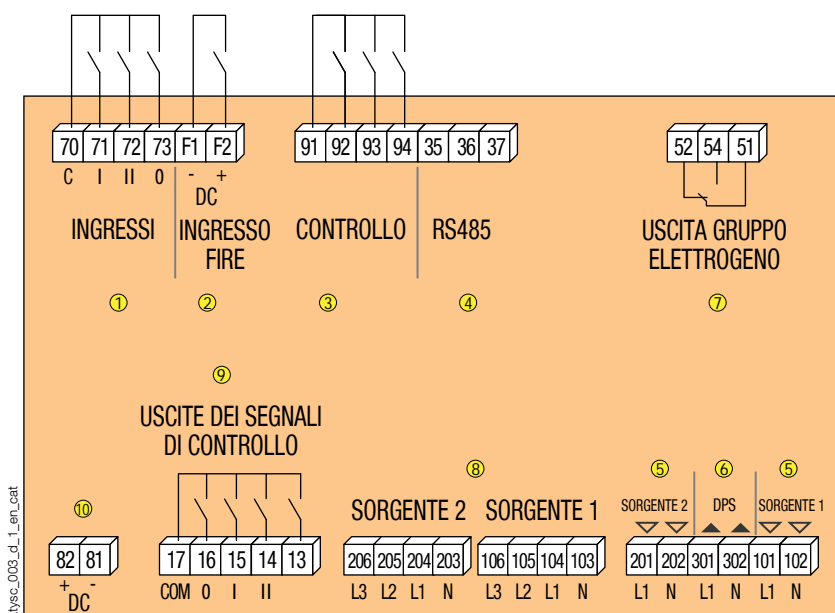
Peso	845 g
Finestra sulla porta	138 x 92 mm
Temperatura di esercizio	da -25 a +70°C
Comunicazioni	
Tipo di interfaccia	RS485. Da 2 a 3 fili half-duplex
Protocollo	MODBUS RTU
Baudrate	2400-38400

(1) 200 VAC in modalità contattore.

(2) 6 kV testati tra le fasi di una sorgente diversa e 4 kV testati tra le fasi di una stessa sorgente.

(3) Solo in modalità rete-rete.

Morsetti



atysc_003_d_1_en_cat

1. Ingressi di posizione commutatori
2. Ingresso fire DC (forza a 0 e inibizione)
3. Ingressi di controllo
4. Comunicazione RS485
5. Ingresso DPS (sorgente 1 e 2)
6. Uscita DPS al motore
7. Uscita NA/NC del gruppo elettrogeno
8. Rilevamento tensione S1 e S2
9. Uscite di controllo al dispositivo di trasferimento
10. Alimentazione ausiliaria DC (per uso opzionale)

ATyS C55

Centralina di commutazione automatica ATS

Funzionalità di livello intermedio



atysc_017_front.eps

ATyS C55

La soluzione ideale per

- > Edifici commerciali
- > Applicazioni:
 - Gruppo elettrogeno/Gruppo elettrogeno
 - Rete/Gruppo elettrogeno
 - Rete/Rete
 - Sistemi esterni/portatili



Punti di forza

- > Messa in servizio intelligente
- > Utilizzo intuitivo
- > Display LCD ad alta risoluzione

Conformità alle norme

- > IEC 61010-2-201
- > IEC 60947-6-1
- > GB/T 14048.11
Allegato C



Gateway di comunicazione



DIRIS Digiware M-70 e D-70

Compatibile con

ATyS r
Sistemi di
commutazioneDoppia alimentazione
elettrica
DPS opzionale da utilizza-
re con ATyS r, interruttori
automatici e contattori
senza DPS integrata

Funzione

L'ATyS C55 è una centralina di commutazione automatica ATSE completa utilizzabile per il comando automatico di commutatori di rete manovrati a distanza di qualsiasi tecnologia: commutatori motorizzati (per es. ATyS r, ATyS S o ATyS d M), interruttori automatici o contattori. L'ATyS C55 garantisce il trasferimento automatico o controllato a distanza da una sorgente all'altra con temporizzazioni e soglie fisse, per qualsiasi combinazione di sorgenti: 2 trasformatori, 1 trasformatore e 1 gruppo elettrogeno o 2 gruppi elettrogeni.

Vantaggi

Messa in servizio rapida

Alla prima accensione, la procedura guidata intelligente dell'ATyS C55 guida l'operatore attraverso le fasi di configurazione.

Versatile

L'ATyS C55 è compatibile con contattori, interruttori automatici e commutatori. È utilizzabile anche per tutti i tipi di applicazioni a 2 sorgenti che combinano rete e gruppo elettrogeno.

Chiarezza di visualizzazione e funzionamento

- Display LCD ad alta risoluzione con messaggi definiti chiaramente.
- Riquadri a comparsa in tempo reale per la visualizzazione di timer, allarmi, guasti e avvisi informativi.
- Accesso rapido e semplice alle funzioni principali dal lato anteriore con tasti di inserimento diretto.
- La configurazione completa può essere effettuata dal lato anteriore o tramite software (EasyConfig).

Caratteristiche generali

- Autoalimentazione da circuito di rilevamento.
- Ampio intervallo di tensione ((88-576 VAC).
- Alimentazione ausiliaria a 24 VDC (per uso opzionale).
- 2 relè a ritenuta.
- Procedura guidata di configurazione.
- Grado di protezione IP65 con protezione (accessorio).
- 1000 allarmi ed eventi.
- 6 I/O completamente configurabili.
- Programmazione gruppo elettrogeno.
- Montaggio su porta o su piastra posteriore.
- Applicazioni rete/rete, rete/gruppo elettrogeno e gruppo elettrogeno/gruppo elettrogeno.
- Software di configurazione Easyconfig.
- Comunicazione Modbus RS485.
- Comunicazione Ethernet, SNMP, BACnet utilizzando un gateway DIRIS M-70. Include webserver.
- Un gateway DIRIS Digiware D-70 può essere utilizzato come display esterno per più centraline ATyS C55/C65; il D-70 offre inoltre connettività Ethernet, SNMP e BACnet.

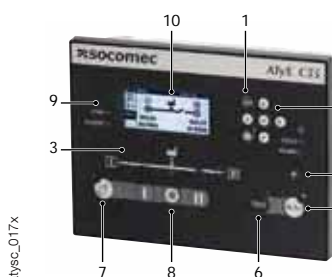
Riferimenti

Descrizione	Codice
ATyS C55 – Centralina di commutazione ATS (include kit di montaggio)	1600 0055
Protezione IP65 per finestra sulla porta ⁽¹⁾	1609 0001
DIRIS Digiware M-50 gateway Ethernet multiprotocollo	4829 0221
DIRIS Digiware D-50 display multipunto, uscita Ethernet	4829 0204
DIRIS Digiware M-70 gateway di comunicazione per Ethernet e webserver	4829 0222
DIRIS Digiware D-70 gateway di comunicazione per Ethernet e webserver e display multi-prodotto	4829 0203
Modulo doppia alimentazione - DPS	1599 4001
ATyS r - Commutatori di rete manovrati a distanza	9523 xxxx ⁽²⁾

⁽¹⁾ La protezione fornisce una guarnizione IP65 tra la centralina e la porta del quadro; il grado di protezione del lato anteriore (display e tasti) è IP65 di serie.

⁽²⁾ xxxx variabile in base al numero di poli e alle taglie.

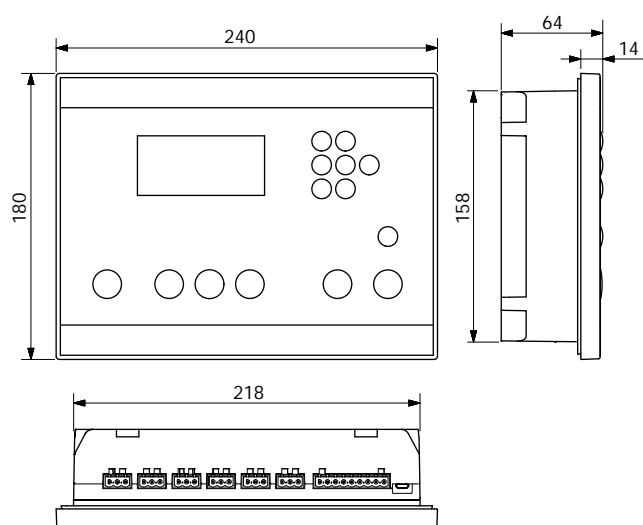
Pannello frontale



atysc_017x

1. Pannello di controllo.
2. Tastierino di navigazione.
3. Indicazione LED sinottico.
4. Tasto di test luci / informazioni LED.
5. Selezione modalità AUTOMATICA.
6. Tasto TEST.
7. Selezione della modalità di CONTROLLO.
8. Ordini di posizione (solo in modalità di CONTROLLO).
9. Inibizione e indicazione di comunicazione.
10. Display LCD ad alta risoluzione.

Dimensioni (mm)



atysc_006_a_1_x_cat.ai

Caratteristiche

Caratteristiche elettriche

Intervallo di funzionamento AC	110 - 480 VAC ±20%
Alimentazione DC opzionale	24 VDC
Intervallo di frequenza	45 - 65 Hz
Consumo di potenza	< 10 W
Ingressi	6, completamente programmabili
Uscite	6, completamente programmabili
Relè di uscita	8 A AC 15
Classificazione CEM	Classe A e B
Tenuta agli impulsi	8/6 kV ⁽¹⁾
Categoria di sovratensione	CAT 3

(1) 8 kV testati tra le fasi di una sorgente diversa e 6 kV testati tra le fasi di una stessa sorgente.

Caratteristiche meccaniche

Peso	1080 g
Finestra sulla porta	220 x 160 mm
Grado di protezione	IP65 con protezione opzionale
Temperatura di esercizio	-30 ... +70 °C

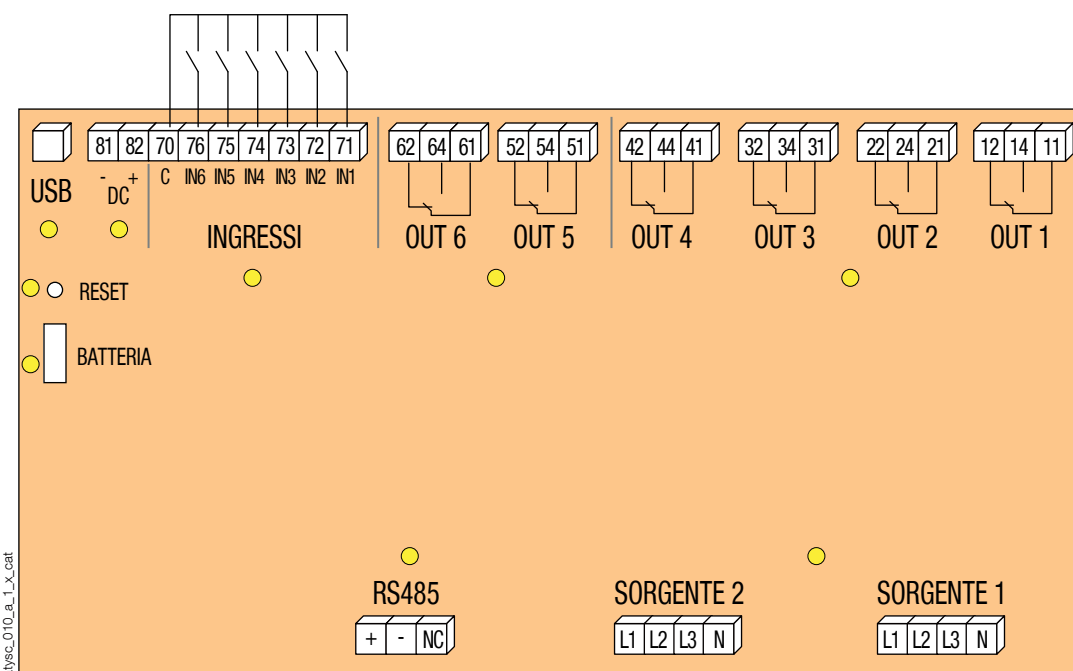
Comunicazioni

Tipo di interfaccia	RS485. Da 2 a 3 fili half-duplex
Protocollo	MODBUS RTU
Velocità in baud	Programmabile 1200 - 115200 bps

Display

Risoluzione del display	350 x 160 pixel
Registrazione degli eventi	1000 eventi

Morsetti



atysc_010_a_1_x_cat

1. USB di configurazione
2. Alimentazione ausiliaria a 24 VDC (per uso opzionale)
3. 6 ingressi
4. 2 uscite relè a ritenuta
5. 4 uscite relè
6. Rilevamento sorgente (110-480 ±20%)
7. Comunicazione RS485
8. Batteria RTC sostituibile
9. Tasto RESET hardware

ATyS C65

Centralina di commutazione automatica ATS

Funzionalità avanzate



ATyS C65

Funzione

L'**ATyS C65** è una centralina di commutazione automatica ATSE avanzata che offre tutte le funzioni dell'ATyS C55 con l'aggiunta del monitoraggio di corrente, potenza ed energia, maggiori funzionalità e capacità a livello di I/O, alleggerimento del carico, funzione di controllo ascensore, autonomia energetica, un maggiore numero di eventi e allarmi (allarmi di misura e combinati) e compatibilità con i moduli DIRIS Digiware.

Vantaggi

Messa in servizio rapida

Alla prima accensione, la procedura guidata dell'ATyS C65 guida l'operatore attraverso le fasi di configurazione.

Personalizzabile dall'utente

LED frontali, alleggerimento del carico, programmazione del gruppo elettrogeno e il segnale di controllo ascensore sono solo alcune delle numerose funzioni personalizzabili disponibili sull'ATyS C65.

Funzionamento intuitivo

- Il display LCD ad alta risoluzione dispone di diverse schermate di controllo che consentono un facile monitoraggio di tutti i parametri, compresi la potenza e il consumo energetico dei carichi.
- L'autonomia energetica integrata fornisce energia transitoria al prodotto consentendo la persistenza dell'indicazione di stato (posizione del commutatore, stato della temporizzazione, notifiche di guasto) e della comunicazione in assenza di alimentazione.
- Accesso rapido e semplice alle funzioni principali dal lato anteriore con tasti di inserimento diretto.
- La configurazione completa può essere effettuata dal lato anteriore o tramite software (EasyConfig).

Caratteristiche generali

- Autoalimentazione da circuito di rilevamento.
- Ampio intervallo di tensione (88 - 576 VAC).
- Alimentazione ausiliaria a 24 VDC (per uso opzionale).
- 2 relè a ritenuta.
- Digiware IO-10: Estensione I/O fino a 30 ingressi e 18 uscite.
- Misura della potenza e dell'energia con trasformatori di corrente da /1A o /5A.
- Autonomia energetica.
- Grado di protezione IP65 (protezione quadro inclusa).
- 3000 allarmi ed eventi.
- Svariate temporizzazioni, soglie e I/O completamente configurabili.
- Software di configurazione Easyconfig.
- Resistenza agli urti IK08+.
- Compatibilità con Digiware (sostituisce il modulo U).
- Comunicazione Ethernet, SNMP, BACnet utilizzando un gateway DIRIS M-70. Include webserver.
- Un gateway DIRIS Digiware D-70 può essere utilizzato come display esterno per più centraline ATyS C55/C65; il D-70 offre inoltre connettività Ethernet, SNMP e BACnet.

Riferimenti

Descrizione	Codice
ATyS C65 – Centralina di commutazione ATS (include kit di montaggio) e protezione IP65	1600 0065
DIRIS Digiware M-50 gateway Ethernet multiprotocollo	4829 0221
DIRIS Digiware D-50 display multipunto, uscita Ethernet	4829 0204
DIRIS Digiware M-70 gateway di comunicazione per Ethernet e webserver	4829 0222
DIRIS Digiware D-70 gateway di comunicazione per Ethernet e webserver e display multi-prodotto	4829 0203
Modulo doppia alimentazione - DPS	1599 4001
ATyS r - Commutatori di rete manovrati a distanza	9523 xxxx ⁽¹⁾

(1) xxxx variabile in base al numero di poli e alle taglie.

La soluzione ideale per

- > Sicurezza delle persone
- > Applicazioni critiche
- > Quadri di trasferimento con ACB



Punti di forza

- > Funzionalità I/O avanzate
- > Power monitoring
- > Autonomia energetica

Conformità alle norme

- > IEC 61010-2-201
- > IEC 60947-6-1
- > GB/T 14048.11 Allegato C



Gateway di comunicazione



DIRIS Digiware M-70 e D-70

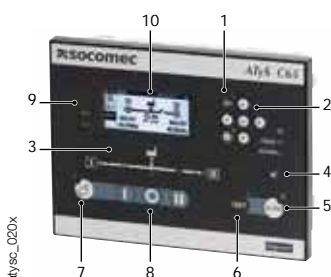
Compatibile con



ATyS r
Sistemi di
commutazione

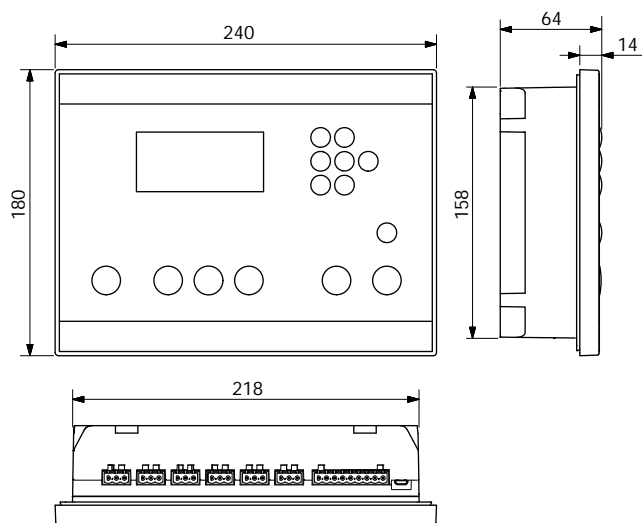
Doppia alimentazione
elettrica
DPS opzionale da utilizzare
con interruttori e contattori
ATyS r, senza DPS integrata

Pannello frontale



1. Pannello di controllo.
2. Tastierino di navigazione.
3. Indicazione LED sinottico.
4. Tasto di test luci / informazioni LED.
5. Selezione modalità AUTOMATICA.
6. Tasto TEST.
7. Selezione della modalità di CONTROLLO.
8. Ordini di posizione (solo in modalità di CONTROLLO).
9. LED personalizzabile.
10. Display LCD ad alta risoluzione.

Dimensioni (mm)



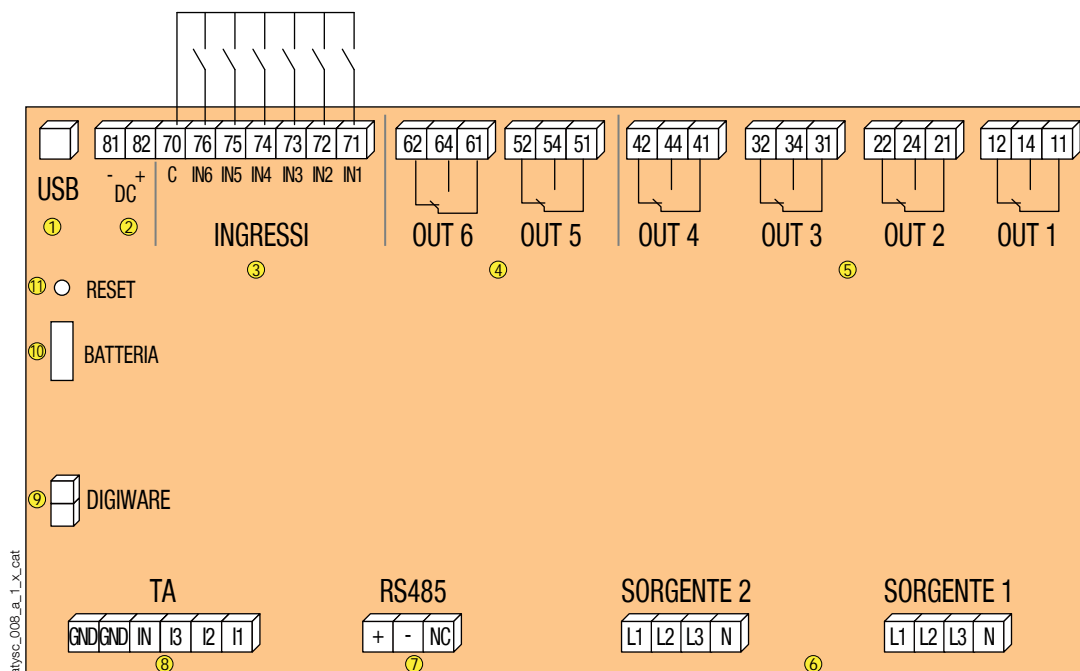
Caratteristiche

Caratteristiche elettriche	
Intervallo di funzionamento AC	110 - 480 VAC ±20%
Alimentazione DC opzionale	24 VDC
Intervallo di frequenza	45 - 65 Hz
Consumo di potenza	< 10 W
Trasformatori di corrente	1 o 5 A
Tipo di misura	Vero RMS (TRMS)
Ingressi	6, completamente programmabili
Uscite	6, completamente programmabili
Relè di uscita	8 A AC 15
Estensione I/O (IO10)	Fino a 30 ingressi e 18 uscite
Classificazione CEM	classe A e B
Tenuta agli impulsi	8/6 kV ⁽¹⁾
Categoria di sovratensione	CAT 3

(1) 8 kV testati tra le fasi di una sorgente diversa e 6 kV testati tra le fasi di una stessa sorgente.

Caratteristiche meccaniche	
Peso	1080 g
Finestra sulla porta	220 x 160 mm
Grado di protezione	IP65
Temperatura di esercizio	-30 ... +70 °C
Comunicazioni	
Tipo di interfaccia	RS485. Da 2 a 3 fili half-duplex
Protocollo	MODBUS RTU
Velocità in baud	Programmabile 1200 - 115200 bps
Bus Digiware	Cavo RJ45
Display	
Risoluzione del display	350 x 160 pixel
Registrazione degli eventi	3000 eventi
Autonomia energetica	fino a 30 secondi

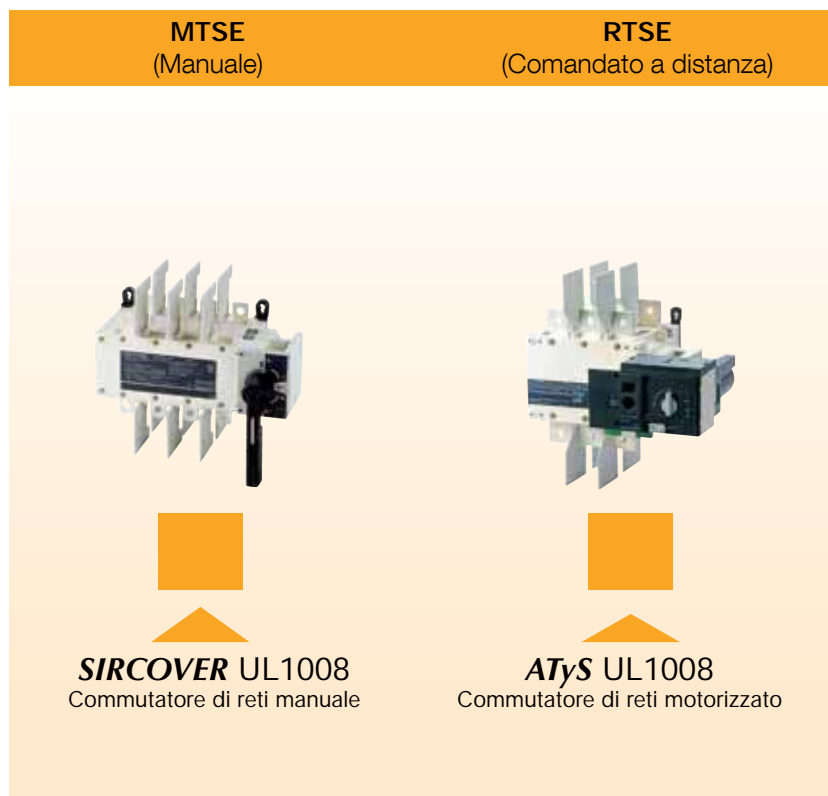
Morsetti



1. USB di configurazione
2. Alimentazione ausiliaria a 24 VDC (per uso opzionale)
3. 6 ingressi
4. 2 uscite relè a ritenuta
5. 4 uscite relè
6. Rilevamento sorgente (110 - 480 ±20%)
7. Comunicazione RS485
8. Trasformatori di corrente (1 o 5 A)
9. Connettori RJ45
10. Batteria RTC sostituibile
11. Tasto reset hardware

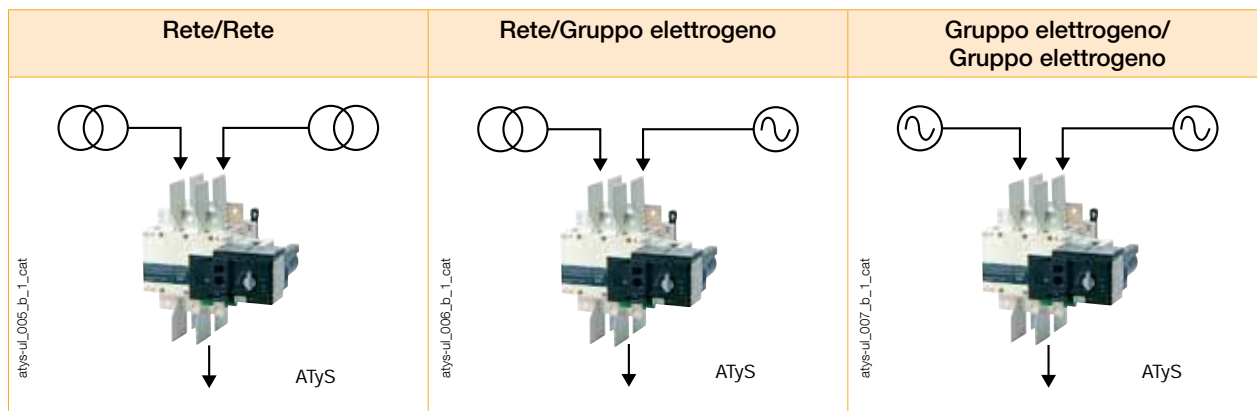
La gamma di prodotti UL

Una gamma di commutatori di rete manuali o motorizzati fino a 1200 A



Applicazioni tipiche

La gamma ATyS UL 1008 consente la commutazione in sicurezza per applicazioni rete/gruppo elettrogeno e gruppo elettrogeno/gruppo elettrogeno.



Funzione

I commutatori di rete ATyS e SIRCOVER UL 1008 garantiscono:

- Un design robusto e affidabile che permette di avere commutatori "maintenance free".
- Controllo della potenza e commutazione sicura tra una sorgente normale e una sorgente secondaria.
- Il sezionamento mediante un apparecchio integrato e robusto.
- Una posizione OFF stabile con lucchettaggio integrato per consentire una manutenzione a valle semplice e sicura.
- Apertura completamente apparente con un'indicazione chiara della posizione I - 0 - II.
- Un meccanismo d'interblocco a sicurezza intrinseca che impedisce la chiusura contemporanea delle due sorgenti.
- Posizioni stabili (I-0-II) non influenzate dalle normali vibrazioni e urti.
- Una pressione costante sui contatti non influenzata da perturbazioni della tensione della rete.
- Un azionamento manuale rapido, semplice ed estremamente sicuro.

Oltre alle suddette caratteristiche, l'ATyS comprende anche:

- Interfaccia per controllo remoto della motorizzazione semplice e sicura.
- Contatti ausiliari di posizione integrati e indipendenti.
- Feedback attivo sulla "disponibilità del prodotto".
- Interfaccia a contatti puliti, compatibile con molteplici sistemi di gestione della perdita di rete o i controllori del gruppo elettrogeno.

Continuità di alimentazione per la maggior parte delle applicazioni di alimentazione "Total System" con stand-by opzionale comandate elettricamente.

I prodotti SOCOMEC UL

L'ATyS UL è un commutatore motorizzato in cui i componenti principali di commutazione si basano su una tecnologia provata sul campo (commutatori manuali SIRCOVER) e conforme alle norme UL 98 e IEC 60947-3. La commutazione è di tipo "open transition" con un'interruzione minima dell'alimentazione, garantendo la conformità completa alle norme TSE internazionali UL 1008 e IEC 60947-6-1.

Come prodotto autonomo, l'ATyS è un commutatore di rete non automatico (un commutatore di rete azionato elettricamente senza funzionamento automatico), generalmente utilizzato in applicazioni in cui il carico non viene gestito in emergenza, non richiede la commutazione automatica e dove può essere disponibile personale addetto all'avvio manuale della commutazione.

Il comando elettrico dell'ATyS UL può essere diretto tramite pulsanti e contatti puliti montati sulla porta della cassetta o tramite una centralina di controllo ATS dedicata locale o remota.

L'ATyS può essere abbinato facilmente alla vostra centralina di controllo ATS, alla vostra unità di controllo gruppo elettrogeno/AMF (emergenza rete) o al vostro sistema di gestione dell'energia elettrica/edificio della vostra marca preferita, ottenendo la soluzione di commutazione più adatta alle vostre esigenze.

I dispositivi ATyS hanno tre posizioni stabili (I-0-II), selezionabili a distanza, tramite contatti puliti, o direttamente, agendo sulla maniglia di azionamento di emergenza; l'azionamento di emergenza non richiede la disponibilità dell'alimentazione. La posizione OFF consente di scollegare entrambe le alimentazioni garantendo l'isolamento a valle per una manutenzione sicura.

Applicazioni UL

I commutatori ATyS UL 1008, con calibri da 100 a 1200 A, sono progettati per l'uso in applicazioni "Total System" con stand-by opzionale per la commutazione in sicurezza da una sorgente di alimentazione normale a una sorgente alternativa.

Per sistemi con stand-by opzionale si intendono quegli impianti installati per fornire una sorgente alternativa di alimentazione per strutture in cui un'interruzione della rete elettrica potrebbe causare disagi o interruzioni o danneggiare prodotti o processi.



Misura e gestione dell'energia

Tecnologie integrate.....	p. 348
Guida alla selezione di sistemi di misura e monitoraggio per impianti elettrici AC	p. 350
Guida alla selezione di sistemi di misura e monitoraggio per impianti elettrici DC	p. 398
Guida alla selezione di contatori di energia attiva e concentratori di impulsi	p. 414
Guida alla selezione di centraline di misura multifunzione	p. 430
Guida alla selezione di trasformatori di corrente	p. 480
Guida alla selezione di soluzioni software	p. 502

Conteggio e misura multi partenze

DIRIS Digiware AC



DIRIS Digiware D e C
p. 356



DIRIS Digiware M
p. 362



DIRIS Digiware U AC
p. 370



DIRIS Digiware S
p. 372



DIRIS Digiware I AC
p. 376



DIRIS Digiware R-60
p. 388



Toroidi differenziali associati ai moduli **DIRIS Digiware R-60**
p. 392



DIRIS Digiware IO
p. 396

DIRIS Digiware DC



DIRIS Digiware Udc
p. 402



DIRIS Digiware Idc
p. 406



DIRIS Digiware IO
p. 396

Conteggio, misura e analisi mono partenza



COUNTIS E
p. 416



DIRIS A
p. 432



DIRIS B
p. 460



DIRIS B-10L
p. 468

Interfacce di comunicazione



DATALOG H
p. 496



Interfacce di comunicazione radio
p. 498

Suite software

Web server integrato
WEBVIEW



p. 504

Servizio online di gestione dell'energia
N'VIEW



p. 506

Software di configurazione
Easy Config System



p. 508

Sensori Bluetooth



new Sensori ambientali
B-TRH / B-MAG
p. 368

Sensori di corrente



Sensori di corrente AC
TE, TR, iTR, TF
p. 380



Sensori di corrente DC
p. 410

Analizzatori di qualità



DIRIS Q800
p. 476

Sensori di misura



Trasformatori di corrente da 5 a 6000 A
p. 482



Altri componenti da 1 a 6000 A
p. 510

Indicatori e trasduttori



Contatori analogici
p. 512



Contatori digitali
p. 512



Altri prodotti
p. 512

Tecnologie integrate

Tecnologie rivoluzionarie per semplicità e prestazioni superiori



PreciSense

Prodotti che stabiliscono nuovi standard in termini di precisione della misura

La tecnologia PreciSense assicura una precisione affidabile al 100% sull'intera catena di misura.

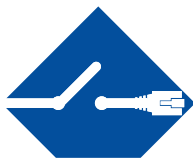
Siate certi della precisione di tutte le vostre misure:

- per la catena globale di misura,
- per misure affidabili,
- per azioni correttive efficaci.

La tecnologia PreciSense offre i migliori standard di precisione sul mercato, indipendentemente dal tipo di trasformatori di corrente utilizzati (chiusi, apribili, flessibili o integrati nel modulo DIRIS Digiware S).



Guarda il video



VirtualMonitor

La soluzione semplice e a costi ridotti per il monitoraggio dei vostri dispositivi di protezione

La tecnologia Virtual Monitor permette di installare una soluzione di monitoraggio con facilità e a tutti i livelli dell'impianto.

Virtual Monitor:

- rileva la posizione e lo stato del dispositivo,
- rileva lo sgancio del dispositivo di protezione,
- effettua il conteggio delle manovre.

La tecnologia VirtualMonitor monitora lo stato dei dispositivi di protezione:

- su tutto il vostro impianto elettrico (senza ingombro aggiuntivo),
- da remoto e in tempo reale,
- senza hardware o cablaggi aggiuntivi (senza aggiunta di un contatto ausiliario).



Guarda il video



AutoCorrect

Il software che elimina gli errori di cablaggio

La tecnologia AutoCorrect assicura in ogni momento il corretto cablaggio delle apparecchiature, evitando la necessità di verifiche sul posto.

La tecnologia AutoCorrect assicura il funzionamento del sistema di misura grazie al rilevamento semplice e rapido degli errori di connessione:

- controllo automatico del cablaggio (rilevamento della sequenza di fase e configurazione automatica della direzione della corrente),
- correzione degli errori con un solo clic,
- funzionalità disponibile in assenza di carico.

La correzione degli errori avviene senza alcuna modifica del cablaggio.



Guarda il video

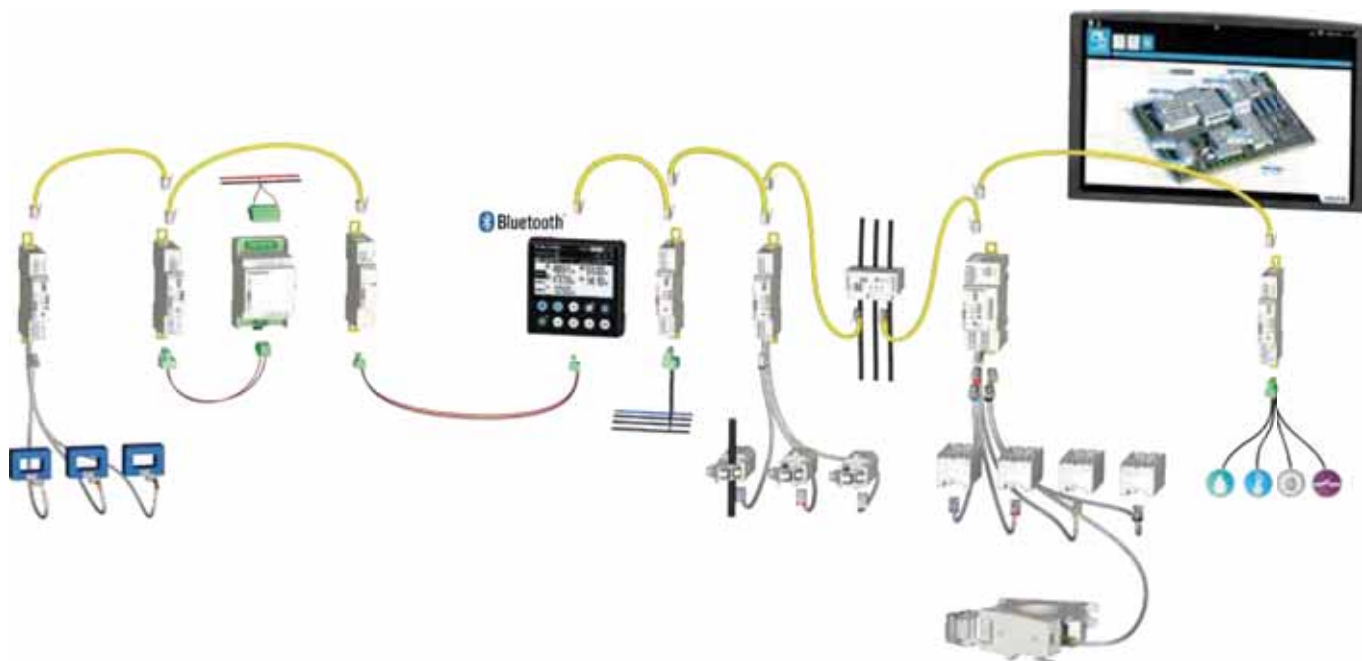


S10V_419_A

Le tecnologie PreciSense, VirtualMonitor e AutoCorrect sono integrate nei dispositivi di monitoraggio dell'energia di Socomec.

Sistema di misura e monitoraggio dell'energia per impianti elettrici AC

- DIRIS Digiware S con i suoi 3 trasformatori integrati e DIRIS Digiware I associato a trasformatori iTR.



Centraline multifunzione






- DIRIS A-40 con trasformatori iTR.










Guida alla selezione

Sistema di monitoraggio della potenza per impianti elettrici AC *DIRIS Digiware AC*

Costruite il vostro sistema di monitoraggio AC

Interfaccia di sistema, display e gateway (24 VDC)			Modulo di acquisizione della tensione	Modulo di acquisizione della corrente con sensori integrati
				
Display <i>DIRIS Digiware D</i>	Gateway <i>DIRIS Digiware M</i>	Interfaccia RS485 <i>DIRIS Digiware C</i>	<i>DIRIS Digiware U</i>	<i>DIRIS Digiware S</i>

Moduli di acquisizione della corrente	Sensori di corrente	Moduli di ingresso/ uscita digitali e analogici
		
		
		
<i>DIRIS Digiware I-3x</i> 3 ingressi	<i>TE</i> Chiusi	<i>DIRIS Digiware IO</i>
<i>DIRIS Digiware I-4x</i> 4 ingressi	<i>TR/iTR</i> Apribili	
<i>DIRIS Digiware I-6x</i> 6 ingressi	<i>TF</i> Flessibili	







Trova la migliore configurazione DIRIS Digiware!





Meter Selector di Socomec è un assistente digitale che consente di trovare la migliore configurazione DIRIS Digiware per i progetti di monitoraggio della potenza con pochi clic di mouse!

- Inserisci le informazioni riguardanti il tuo progetto.
- Scarica lo schema del sistema e la lista materiali.
- Tutti i progetti vengono archiviati nel tuo account personale.

Interfaccia di controllo e di alimentazione

Applicazione	Centralizzazione e visualizzazione dei dati				Centralizzazione dei dati	Ripetitore
						
DIRIS Digiware	D-50 p. 356	D-70 p. 356	M-50 p. 362	M-70 p. 362	C-31 p. 356	C-32 p. 356
Funzione						
Centralizzazione dei punti di misura	•	•	•	•	•	
Display LCD ad alta risoluzione (configurazione, selezione e visualizzazione dei circuiti)	•	•				
Ripetitore						•
Alimentazione						
24 VDC	•	•	•	•	•	•
Comunicazione						
Modbus RS485	Master/Slave	Master/Slave	Master/Slave	Master/Slave	Slave	
Bus Digiware	•	•	•	•	•	•
Bluetooth	•	•	•	•		
Ethernet	Modbus TCP BACnet IP SNMP	Modbus TCP BACnet IP SNMP	Modbus TCP BACnet IP SNMP	Modbus TCP BACnet IP SNMP		
Web server integrato	WEB-CONFIG	WEBVIEW-M	WEB-CONFIG	WEBVIEW-M		

Modulo di acquisizione della tensione








Applicazione	Conteggio	Analisi
		
DIRIS Digiware U	U-10 p. 370	U-30 p. 370
Multimisura		
U12, U23, U31, V1, V2, V3, f	•	•
U sistema, V sistema		•
Squilibrio fase-neutro		•
Squilibrio fase-fase		•
Analisi della qualità		
THDv1, THDv2, THDv3, THDu12, THDu23, THDu31		•
Fattori di cresta V1, V2, V3, U12, U23, U31		•
Singole componenti armoniche U e V (fino al grado 63)		•
Buchi di tensione, interruzioni e sovratensioni (EN50160)		•
Allarmi		
Su soglia		•
Storico		
Valori medi		•
Formato		
Larghezza/Numero di moduli	18 mm / 1	18 mm / 1

Guida alla selezione



Sistema di monitoraggio della potenza per impianti elettrici AC

DIRIS Digiware AC

Moduli di acquisizione della corrente

Applicazione	Conteggio		Analisi	Monitoraggio	Analisi	Conteggio	
							
DIRIS Digiware I	I-30 p. 376	I-31 p. 376	I-35 p. 376	I-43 p. 376	I-45 p. 376	I-60 p. 376	I-61 p. 376
Numero di ingressi di corrente	3	3	3	4	4	6	6
Conteggio							
± kWh, ± kVarh, kVAh	•	•	•	•	•	•	•
Curve di carico		•	•		•		•
Multi-tariffa		•	•		•		•
Multimisura							
I1, I2, I3, In, ΣP, ΣQ, ΣS, ΣPF	•	•	•	•	•	•	•
P, Q, S, PF per fase		•	•	•	•		•
Potenze predittive			•		•		
Squilibrio di corrente (Inba, Idir, linv, Ihom, Inb)			•		•		
Fi, cos fi, tan fi			•		•		
Qualità							
THDi1, THDi2, THDi3, THDin			•	•	•		
Single componenti armoniche I (fino al grado 63)			•		•		
Fattori di cresta I1, I2, I3, In			•		•		
Sovracorrenti			•		•		
Allarmi							
Su soglia			•		•		
Ingressi/uscite				2/2	2/2		
Storico							
Valori medi			•		•		
Formato							
Larghezza/Numero di moduli	18 mm / 1	18 mm / 1	18 mm / 1	27 mm / 1,5	27 mm / 1,5	36 mm / 2	36 mm / 2

Modulo di acquisizione della corrente con sensori integrati

Applicazione	Conteggio	Analisi
		
DIRIS Digiware S	S-130 <i>p. 372</i>	S-135 <i>p. 372</i>
Numero di ingressi di corrente	3	3
Corrente di base I_b	10 A	10 A
Corrente massima I_{max}	63 A	63 A
Tipo di carico accettato	1F + N 2F / 2F + N 3F / 3F + N	1F + N 2F / 2F + N 3F / 3F + N
Conteggio		
\pm kWh, \pm kVarh, kVAh	•	•
Multi-tariffa (max. 8)		•
Curve di carico		•
Multimisura		
$I_1, I_2, I_3, I_n, \Sigma P, \Sigma Q, \Sigma S, \Sigma PF$	•	•
P, Q, S, PF per fase		•
Potenze predittive		•
Squilibrio di corrente ($I_{nba}, I_{nb}, I_{dir}, I_{linv}, I_{hom}$)		•
Fi, cos fi, tan fi		•
Qualità		
THDi1, THDi2, THDi3, THDin		•
Singole componenti armoniche I (fino al grado 63)		•
Fattori di cresta U, V, I		•
Fattore K		•
Sovracorrenti		•
Allarmi		
Soglie e combinazioni		•
Livello di carico		•
Errori di cablaggio		•
Dispositivo di protezione		•
Storico		
Valori medi		•
Formato		
Larghezza	54 mm	54 mm








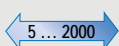
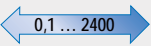
Guida alla selezione

Sistema di monitoraggio della potenza per impianti elettrici AC

DIRIS Digiware AC




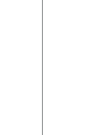
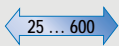
Sensori di corrente

Adatti per impianti nuovi e al passo dei dispositivi di protezione

	Sensori di corrente chiusi						
							
	TE-18 p. 380	TE-25 p. 380	TE-35 p. 380	TE-45 p. 380	TE-55 p. 380	TE-90 p. 380	TE-90 p. 380
Corrente nominale I_n (A) 	5 ... 20	25 ... 63	40 ... 160	63 ... 250	160 ... 630	400 ... 1000	600 ... 2000
Intervallo di copertura effettiva (A) 	0,1 ... 24	0,5 ... 75,6	0,8 ... 192	1,26 ... 300	3,2 ... 756	8 ... 1200	12 ... 2400
Apertura (mm)	Ø 8,4	Ø 8,4	13,5 x 13,5	21 x 21	31 x 31	41 x 41	64 x 64
Dimensioni (mm)	28 x 20 x 45	28 x 20 x 45	25 x 32,5 x 65	35 x 32,5 x 71	45 x 32,5 x 86	55 x 32,5 x 100	90 x 126 x 24,6
Collegamento	RJ12	RJ12	RJ12	RJ12	RJ12	RJ12	RJ12








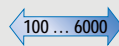
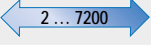
Per correnti maggiori di 2000 A, l'adattatore 5 A/RJ12 fornisce la compatibilità con TA con secondario da 1 A o 5 A.

Adatti agli impianti esistenti

	Sensori di corrente apribili			
				
	TR/iTR-10 p. 384	TR/iTR-14 p. 384	TR/iTR-21 p. 384	TR/iTR-32 p. 384
Corrente nominale I_n (A) 	25 ... 63	40 ... 160	63 ... 250	160 ... 600
Intervallo di copertura effettiva (A) 	0,5 ... 90	0,64 ... 120	1,26 ... 200	4 ... 720
Apertura (mm)	Ø 10	Ø 14	Ø 21	Ø 32
Dimensioni (mm)	26 x 44 x 28	29 x 67 x 28	37 x 65 x 43	53 x 86 x 47
Collegamento	RJ12	RJ12	RJ12	RJ12

Per correnti maggiori di 600 A, l'adattatore 5 A/RJ12 fornisce la compatibilità con TA con secondario da 1 A o 5 A.

Adatti agli impianti esistenti con limitazioni di spazio o correnti ad alta intensità

	Sensori di corrente flessibili						
							
	TF-40 p. 386	TF-55 p. 386	TF-80 p. 386	TF-120 p. 386	TF-200 p. 386	TF-300 p. 386	TF-600 p. 386
Corrente nominale I_n (A) 	140 ... 400	150 ... 600	150 ... 600	400 ... 2000	600 ... 4000	1600 ... 6000	1600 ... 6000
Intervallo di copertura effettiva (A) 	2 ... 480	3 ... 720	3 ... 720	8 ... 2400	12 ... 4800	32 ... 7200	32 ... 7200
Apertura (mm)	Ø 40	Ø 55	Ø 80	Ø 120	Ø 200	Ø 300	Ø 600
Collegamento	RJ12	RJ12	RJ12	RJ12	RJ12	RJ12	RJ12

Moduli di ingresso/uscita

Applicazione	Conteggio / monitoraggio / controllo	
		
DIRIS Digiware IO	IO-10 p. 396	IO-20 p. 396
Numero di ingressi/uscite digitali	4/2	
Numero di ingressi analogici		2
Formato		
Larghezza/Numero di moduli	18 mm/1	18 mm/1

DIRIS Digiware D e C

Display e interfacce di sistema



DIRIS Digiware D-50/D-70
Centralizzazione e visualizzazione dei dati



DIRIS Digiware C-31
Centralizzazione



Configurazione
con Easy Config System.

Funzione

DIRIS Digiware D-50 e D-70

I display remoti DIRIS Digiware D consentono:

- la visualizzazione locale dei dati forniti dai moduli DIRIS Digiware
- l'alimentazione dei moduli DIRIS Digiware,
- l'accesso alle misure tramite RS485 o Ethernet.

I display DIRIS Digiware D-50 e **D-70** fungono anche da gateway, centralizzando le misure fornite dai dispositivi DIRIS Digiware, DIRIS A, DIRIS B e COUNTIS E e rendendole disponibili su Ethernet.

Con il display DIRIS Digiware D-70 i dati possono essere visualizzati su WEBVIEW-M, il web server integrato per il monitoraggio dell'energia e della potenza.

I display DIRIS Digiware sono alimentati a 24 VDC.

Vantaggi

DIRIS Digiware D

- Display grafico ad alta risoluzione
- Web server integrato (DIRIS Digiware D-70)
- Multi-protocollo (Modbus, BACnet, SNMP)
- Alimentazione 24 VDC SELV (bassissima tensione di sicurezza) che elimina le tensioni pericolose sulle porte dei quadri.
- Ergonomico e facile da usare con 10 tasti di accesso diretto per:
 - configurazione dei dispositivi,
 - selezione delle partenze,
 - visualizzazione delle misure.

DIRIS Digiware C-31

Per le applicazioni senza un display locale

Le interfacce DIRIS Digiware C-31 centralizzano tutte le misure e comunicano i dati tramite RS485 a un software o a un PLC esterno.

Le interfacce DIRIS Digiware C-31 e i ripetitori C-32 sono alimentati a 24 VDC.

Sicurezza informatica

Funzionalità di sicurezza informatica dedicate che fanno riferimento alla norma IEC 62443 per garantire la riservatezza, l'integrità e la disponibilità dei dati e ridurre il rischio di attacchi informatici:

- navigazione HTTPS sicura,
- invio sicuro dei dati (FTPS, SMTPS),
- limitazione di determinati protocolli o servizi,
- firewall per prevenire gli attacchi di tipo Denial of Service.

DIRIS Digiware C-31

Compatto: Centralizza i dati di misura su 1 modulo senza un display locale, per un sistema completo:

- singola alimentazione 24 V (nessuna tensione pericolosa sui moduli DIRIS Digiware per una connessione senza interruzioni),
- una singola comunicazione RS485.

La soluzione ideale per

- > Industria
- > Edifici
- > Infrastrutture
- > Data center



Punti di forza

- > Centralizzazione e visualizzazione dei dati di misura
- > Una singola alimentazione per l'intero sistema.
- > Una singola uscita Ethernet o RS485 per l'intero sistema
- > Web server integrato WEBVIEW-M

Conformità alle norme

- > IEC 61557-12
- > IEC 62443



- > ISO 14025






- > UL



Create il vostro progetto

- > Trovate la migliore configurazione DIRIS Digiware: www.meter-selector.com



Applicazione	Interfaccia di controllo e di alimentazione		
			
DIRIS Digiware	C-31	D-50	D-70
Ingresso Digiware	•	•	•
Ingresso RS485		•	•
Uscita RS485	•	•	•
Uscita Ethernet		Modbus BACnet IP SNMP v1, v2, v3	Modbus BACnet IP SNMP v1, v2, v3
Web server		WEB-CONFIG	WEBVIEW-M

Funzioni



WEBVIEW-M

Web server integrato nel display DIRIS Digiware D-70

WEBVIEW-M consente la visualizzazione e il monitoraggio remoto di tutti i parametri elettrici misurati da un massimo di 32 dispositivi. La visualizzazione sotto forma di schermate di sintesi, grafici e tabelle consente un'analisi chiara e intuitiva dei dati.

L'accesso a WEBVIEW viene effettuato tramite browser web su PC o tablet ed offre svariate funzionalità come l'esportazione automatica dei dati via FTP o la notifica via e-mail in presenza di allarmi (SMTPS).

L'applicazione Photoview è disponibile tramite l'interfaccia WEBVIEW integrata nel display DIRIS Digiware D-70. Consente la visualizzazione di grandezze elettriche su un'immagine di sfondo personalizzata come un armadio, uno schema elettrico o la mappa di un sito.

Accessori

Kit di montaggio su guida DIN

L'accessorio consente di installare il display DIRIS Digiware D-50/D-70 su una guida DIN. Questo kit non è fornito di serie con i display e deve essere ordinato separatamente.

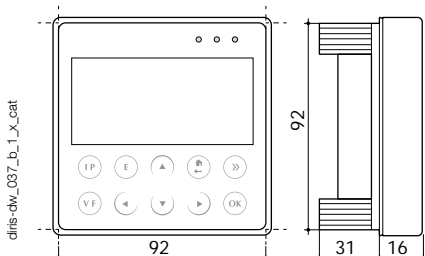


DIRIS Digiware D e C

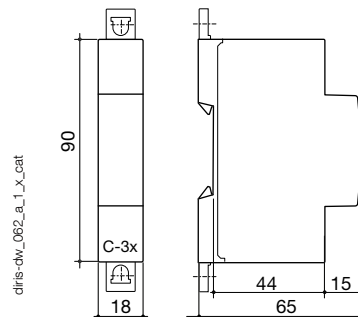
Display e interfacce di sistema

Dimensioni (mm)

DIRIS Digiware D-50/D-70



DIRIS Digiware C-31



Configurazione

Consumo delle apparecchiature

Prodotto	Potenza fornita (W)	Potenza consumata (W)
Alimentazione elettrica		
P15 100-240 VAC / 24 VDC	15	
P30 100-240 VAC / 24 VDC	20	
Cavi		
Bobina 50 metri		1,5
Interfacce sistema		
DIRIS Digiware D-50/D-70		2,5
DIRIS Digiware C-31		0,8
Modulo di tensione		
DIRIS Digiware U-xx		0,72
DIRIS Digiware U-3xdc		0,6
Moduli di corrente		
DIRIS Digiware I-3x		0,52
DIRIS Digiware I-4x		1,125
DIRIS Digiware I-6x		0,7
DIRIS Digiware I-3xdc (+ 3 sensori di corrente DC)		2
DIRIS Digiware S-xx		0,35
Moduli di ingresso/uscita		
DIRIS Digiware IO-10/IO-20		0,5
Ripetitore		
DIRIS Digiware C-32		1,5

Regole di calcolo del numero massimo di prodotti sul BUS Digiware

La somma delle potenze consumate dalle apparecchiature collegate al Bus Digiware non deve superare la potenza fornita dall'alimentazione 24 VDC. L'alimentazione elettrica non deve superare una potenza di 20 W/70 °C o 27 W/40 °C.

Dimensionamento con l'alimentatore P15 (rif.: 4829 0120) che eroga 15 W

Per esempio, è possibile utilizzare

- 1 display DIRIS Digiware D-50 (2,5 W)
- 1 modulo di tensione DIRIS Digiware U-xx (0,72 W)
- 50 metri di cavo (1,5 W)

e

- 19 moduli di corrente DIRIS Digiware I-3x (19 x 0,52 = 9,9 W)

⇒ **Potenza totale = 14,62 W**

o

- 9 moduli di corrente DIRIS Digiware I-4x (9 x 1,125 = 10,125 W)

⇒ **Potenza totale = 14,845 W.**

Dimensionamento con un alimentatore 24 VDC che eroga al massimo 20 W

(Alimentazione P30 rif: 4729 0603)

Per esempio, è possibile utilizzare

- 1 display DIRIS Digiware D-50 (2,5 W)
- 1 modulo di tensione DIRIS Digiware U-xx (0,72 W)
- 50 metri di cavo (1,5 W)

e

- 29 moduli di corrente DIRIS Digiware I-3x (29 x 0,52 = 15,1 W)

⇒ **Potenza totale = 19,82 W**

o

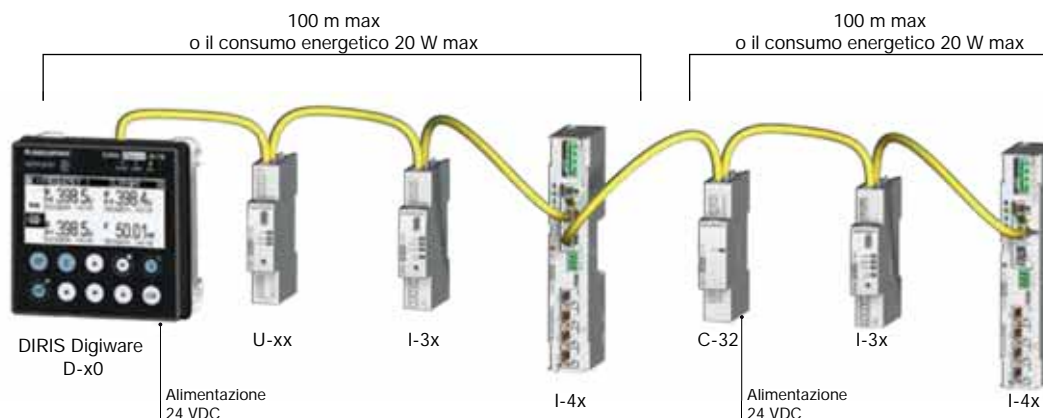
- 13 moduli di corrente DIRIS Digiware I-4x (13 x 1,125 = 14,625 W)

⇒ **Potenza totale = 19,345 W.**

Ripetitore

Quando la potenza consumata è maggiore di 20 W o la distanza è maggiore di 100 m, è necessario utilizzare un ripetitore DIRIS Digiware C-32.

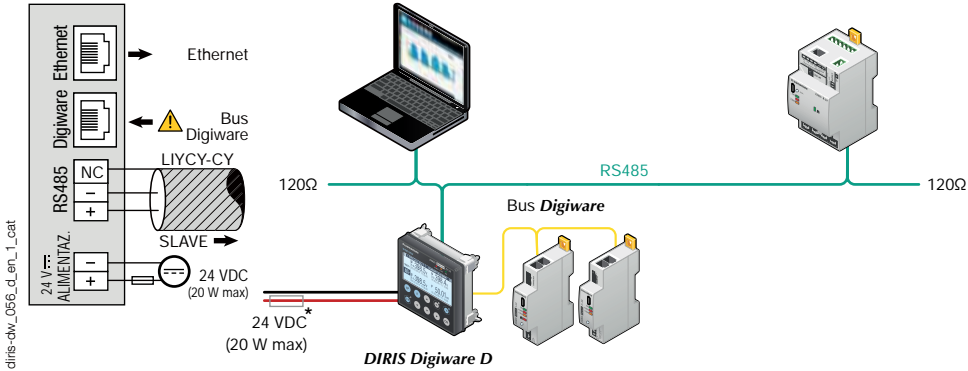
In un sistema DIRIS Digiware possono essere utilizzati al massimo 2 ripetitori.



diris-dw_039_d_1_it

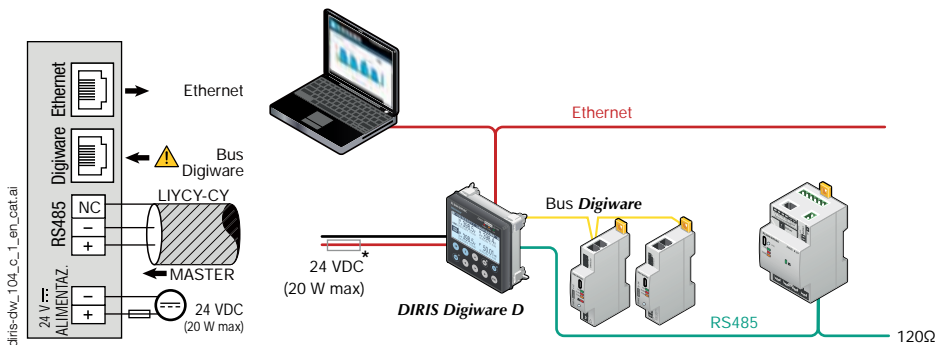
Collegamenti

Modalità slave RS485



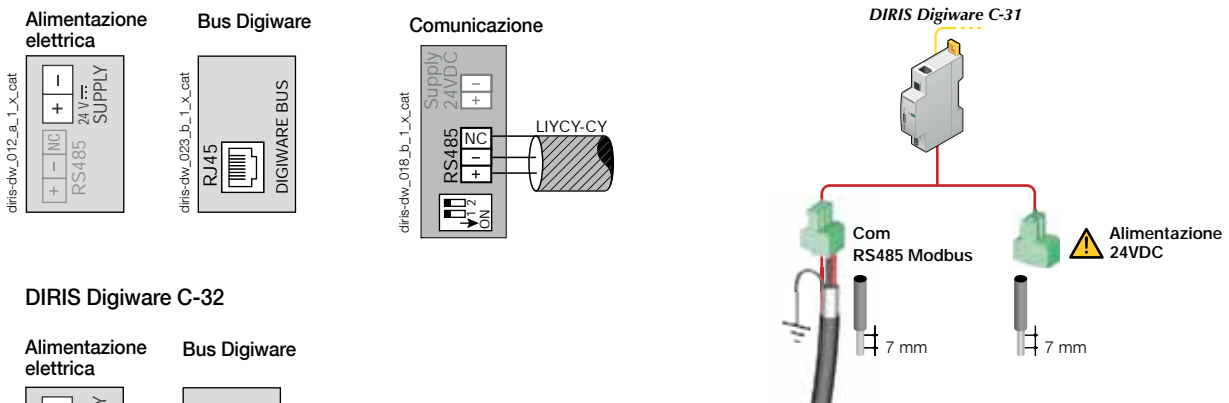
(*) Si consiglia una protezione fusibile 1 A / 24 VDC se l'alimentazione elettrica 24 VDC non è fornita da Socomec.

Modalità master RS485

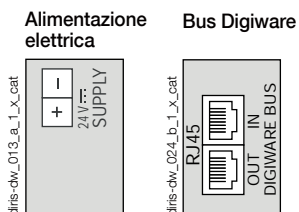


(*) Si consiglia una protezione fusibile 1 A / 24 VDC se l'alimentazione elettrica 24 VDC non è fornita da Socomec.

DIRIS Digiware C-31



DIRIS Digiware C-32



Caratteristiche tecniche

Caratteristiche elettriche

DIRIS Digiware C-31	
Tensione d'ingresso	24 VDC \pm 20 % - 20 W max
Collegamento	Morsettiere estraibile a viti, 2 posizioni, cavo rigido o flessibile 0,2-2,5 mm ²
Alimentazione P15	Caratteristiche: 100-240 VAC / 24 VDC - 0,63 A - 15 W Formato modulare - Dimensioni (H x L): 90 x 36 mm

Caratteristiche di comunicazione

Bus Digiware	
Funzione	Collegamento tra i moduli DIRIS Digiware
Tipo di cavo	Cavo specifico Socomec con connettori RJ45
RS485	
Tipo di collegamento	Da 2 a 3 fili half-duplex
Protocollo	Modbus RTU
Baudrate	da 9600 a 115200 baud
Funzione	Configurazione e lettura dei dati
Posizione	Singolo punto su DIRIS Digiware C

Specifiche meccaniche

Tipo di involucro	Modulare per montaggio su guida DIN e piastra posteriore
Indice di protezione dell'involucro	IP20/IK06
Indice di protezione del pannello frontale	IP40 sulla punta nel montaggio modulare / IK06

Caratteristiche ambientali

Temperatura ambiente di esercizio	da -10 a +70 °C
Temperatura di stoccaggio	da -25 a +70 °C
Umidità di esercizio	55 °C / 97% UR
Altitudine di esercizio	< 2000 m

Caratteristiche del display DIRIS Digiware D-50/D-70

Caratteristiche meccaniche	
Tipo di display	Display touchscreen capacitivo, 10 tasti
Risoluzione del display	350 x 160 pixel
Indice di protezione del pannello frontale	IP65

Comunicazione	
RJ45 Ethernet 10/100 Mbs	Funzione gateway (D-50/D-70): Modbus TCP BACnet IP SNMP v1, v2, v3
RJ45 Digiware	Funzione interfaccia di controllo e alimentazione
RS485 2-3 cavi	Funzione di comunicazione Modbus RTU Configurabile come ingresso o uscita
USB	Aggiornamento e configurazione mediante connettore micro USB di tipo B

Caratteristiche elettriche	
Alimentazione elettrica	24 VDC \pm 15 %
Consumo di potenza	2,5 VA
Durata della batteria	10 anni

Caratteristiche ambientali	
Temperatura di stoccaggio	da -20 a +70 °C
Temperatura di esercizio	da -10 a +55 °C
Umidità	95% a 40 °C
Categoria di impianto, grado di inquinamento	CAT III, 2

Porte	
Digiware	Ingresso
RS485	Ingresso/Uscita
Ethernet	Uscita

Riferimenti

DIRIS Digiware		Codice	
D-50	Display multipunto, uscita Ethernet e RS485 + WEB-CONFIG	4829 0204	
D-70	Display multipunto, uscita Ethernet e RS485 + WEBVIEW-M	4829 0203	
D-50 Bluetooth	Display multipunto, uscita Ethernet e RS485 + WEB-CONFIG + Bluetooth	4829 0206	
D-70 Bluetooth	Display multipunto, uscita Ethernet e RS485 + WEBVIEW-M + Bluetooth	4829 0207	
C-31	Modulo di interfaccia - nessun display, uscita RS485	4829 0101	
C-32	Ripetitore	4829 0103	
Alimentazione elettrica		Codice	
P15	Alimentazione elettrica 100-240 VAC/ 24 VDC 15 W	4829 0120	
P30	Alimentazione elettrica 100-240 VAC/ 24 VDC 20 W	4729 0603	
Cavi di collegamento Digiware		Codice	
Cavi RJ45 per Bus Digiware	Lunghezza 0,06 m	4829 0189	
	Lunghezza 0,10 m	4829 0181	
	Lunghezza 0,20 m	4829 0188	
	Lunghezza 0,50 m	4829 0182	
	Lunghezza 1 m	4829 0183	
	Lunghezza 2 m	4829 0184	
	Lunghezza 3 m	4829 0190	
	Lunghezza 5 m	4829 0186	
	Lunghezza 10 m	4829 0187	
	Bobina 50 m + 100 connettori	4829 0185	
Terminazione (resistenza di fine linea) per Bus Digiware (fornita con le interfacce C e D)		4829 0180	
Cavo USB per la configurazione		4829 0050	
Display monopunto		Codice	
DIRIS D-30 ⁽¹⁾	Display monopunto per DIRIS Digiware I-4x e DIRIS B	4829 0200	
Accessori		Ordinare in multipli di	Codice
Sezionatori con fusibili per la protezione degli ingressi di tensione (tipo RM) 1 polo + neutro		4	5701 0017
Fusibili di tipo gG 10x38 0,5 A		10	6012 0000
Kit di montaggio su guida DIN per i display D-50 e D-70		1	4829 0230
Kit di montaggio a pannello DIN 144 x 96 mm			4729 0290
Protezione flessibile IP 65 per montaggio su porta 144 x 96 mm			4729 0291

(1) Per le caratteristiche del display DIRIS D-30 vedere la sezione "DIRIS B".

Expert Services

Avete la necessità di integrare il sistema nella vostra rete?

Non è un problema per "Expert Services", il nostro team di servizi specialistici! Vi offriranno l'integrazione completa di tutti i vostri dispositivi SOCOMEC, la **verifica** del vostro impianto, la **messaggio in funzione** degli apparecchi selezionati e **formeranno** il vostro staff sul loro uso.

Per maggiori informazioni, contattate l'ufficio SOCOMEC più vicino a voi.

DIRIS Digiware M

Gateway di comunicazione multiprotocollo



DIRIS Digiware M-50 - M-70 gateway

Funzione

I gateway di comunicazione **DIRIS Digiware M-50 e M-70** sono il punto di accesso al sistema DIRIS Digiware, centralizzando l'alimentazione a 24 VDC e la comunicazione in un unico punto.

I gateway M-50 e M-70 fungono da gateway Ethernet per tutti i dispositivi collegati sul bus RS485 o Digiware e integrano un web server per configurare i parametri di rete e per visualizzare a distanza i dati di misura.

I gateway M-50 e M-70 offrono un'ampia gamma di funzionalità, tra cui:

- espansione di memoria per i dispositivi collegati,
- esportazione automatica dei dati e del consumo registrati su un server FTP(S),
- e-mail di notifica in caso di allarme su uno dei dispositivi collegati (SMTPS),
- sincronizzazione automatica dell'orario di tutti i dispositivi collegati tramite SNTP.

Vantaggi

Plug & Play

- Gateway diretto Digiware e RS485 verso Ethernet.
- Rilevamento automatico dei dispositivi collegati.
- Facilità di configurazione grazie al web server integrato.
- Alimentazione a 24 VDC SELV (Bassissima tensione di sicurezza).

Connettività avanzata

- Uscita Ethernet per la comunicazione tramite molteplici protocolli: Modbus TCP, BACnet IP e SNMP v1, v2, v3 (criptato) per adattarsi a qualsiasi applicazione di conteggio e monitoraggio della potenza.
- Possibilità di configurazione come slave RS485 per comunicare, per esempio, i dati di misura a un secondo PLC.

Web server integrato

WEBVIEW-M, integrato nell'M-70 e disponibile senza costi di licenza, consente agli utenti di visualizzare e analizzare i dati in tempo reale e i dati registrati grazie a strumenti grafici di semplice utilizzo e facilmente accessibili per tutti.

Sicurezza informatica

I gateway M-50 e M-70 consentono agli utenti di proteggere la trasmissione dei dati e di ridurre il rischio di attacchi informatici con speciali funzionalità di sicurezza informatica conformi alla norma IEC 62443:

- navigazione HTTPS sicura tramite caricamento di certificati TLS/SSL,
- invio sicuro dei dati (FTPS, SMTPS),
- possibilità di bloccare o limitare particolari protocolli o servizi per ridurre il potenziale di attacco,
- implementazione di un firewall per difendersi dagli attacchi di tipo Denial of Service.

La soluzione ideale per

- > Edifici
- > Industria
- > Infrastrutture



Punti di forza

- > Plug & Play
- > Connettività avanzata
- > Web server integrato
- > Sicurezza informatica



Sono disponibili cavi RJ45 (bus Digiware).

Conformità alle norme

- > IEC 62974-1 (norma per Energy Server)



- > IEC 62443 (Sicurezza informatica)





- > UL



Create il vostro progetto

- > Trovate la migliore configurazione DIRIS Digiware: www.meter-selector.com



Applicazione	Gateway di comunicazione multiprotocollo	
		
DIRIS Digiware M	M-50	M-70
Ingresso bus Digiware	•	•
RS485	Ingresso/uscita ⁽¹⁾	Ingresso/uscita ⁽¹⁾
Uscita Ethernet	•	•
Protocolli compatibili	Modbus RTU Modbus TCP BACnet IP SNMP v1, v2, v3, Trap	Modbus RTU Modbus TCP BACnet IP SNMP v1, v2, v3, Trap
Bluetooth	•	•
FTP(S) (esportazione automatica dei dati)	•	•
SMTP(S) (notifiche via e-mail in caso di allarme)	•	•
SNTP (sincronizzazione ora)	•	•
Web server	WEB-CONFIG	WEBVIEW-M

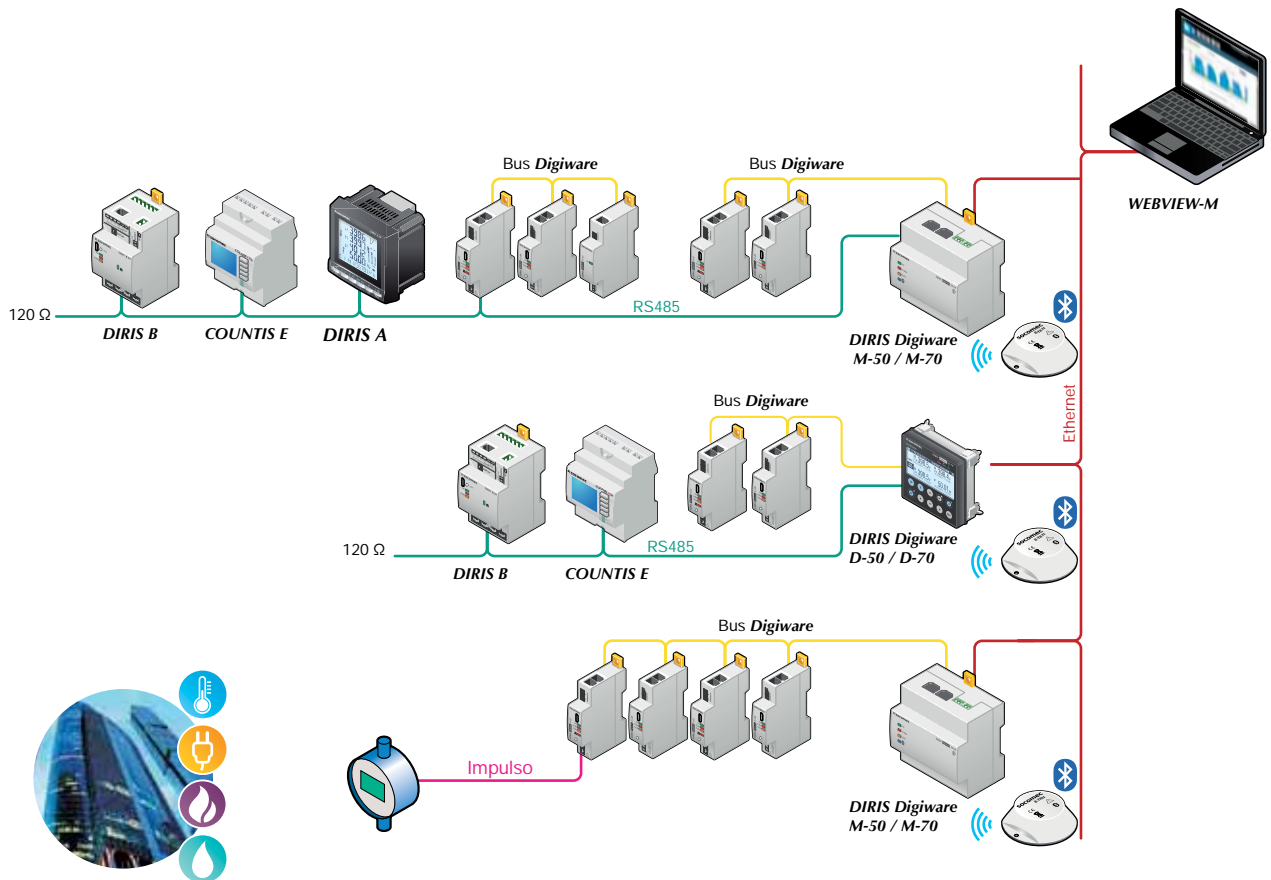
(1) E' possibile configurare i gateway come master (ingresso RS485) o slave (uscita RS485) Modbus.

Architettura

MISURA

ACQUISIZIONE

VISUALIZZAZIONE



Web server integrato

WEB-CONFIG (M-50)

Il gateway M-50 comprende un web server integrato WEB-CONFIG che consente di:

- configurare la gerarchia dei dispositivi e l'accesso ai dati,
- bloccare o limitare l'accesso a particolari periferiche, protocolli o servizi.

WEBVIEW-M (M-70)

Oltre al WEB-CONFIG, il gateway M-70 consente la visualizzazione remota dei dati sul software integrato WEBVIEW-M, disponibile senza costi di licenza.

- Misure in tempo reale.
- Allarmi in corso e terminati.
- Curve di consumo e curve di carico per carico o utilizzo.
- Photoview: visualizza i parametri elettrici su uno sfondo personalizzato, come una mappa del sito, uno schema elettrico o un'immagine del pannello per fornire una panoramica dell'impianto elettrico in uso.

Archiviazione dati

Questi gateway estendono la memoria dei dispositivi collegati in modo da consentire la registrazione delle misure, delle curve di carico e delle curve di consumo di un anno.



Configurazione

Consumo delle apparecchiature

Prodotto	Potenza fornita (W)
Alimentazione elettrica	
P15 100-240 VAC / 24 VDC	15
P30 100-240 VAC / 24 VDC	20
Prodotto	Potenza consumata (W)
Cavi	
Bobina 50 metri	1,5
Interfacce di sistema	
DIRIS Digiware C-31	0,8
DIRIS Digiware D-50/D-70	2,5
DIRIS Digiware M-50/M-70	2,5
Modulo di tensione	
DIRIS Digiware U-xx	0,72
DIRIS Digiware U-3xdc	0,6
Moduli di corrente	
DIRIS Digiware I-3x	0,52
DIRIS Digiware I-4x	1,125
DIRIS Digiware I-6x	0,7
DIRIS Digiware I-3xdc (+ 3 sensori di corrente DC)	2
DIRIS Digiware S-xx	0,35
Moduli di ingresso/uscita	
DIRIS Digiware IO-10/IO-20	0,5
Ripetitore	
DIRIS Digiware C-32	1,5

Regole di calcolo per il numero max di dispositivi sul bus Digiware

La somma delle potenze consumate dai dispositivi collegati al bus Digiware non deve superare la potenza fornita dall'alimentatore 24 VDC.

L'alimentazione elettrica non deve superare una potenza di 20 W/70 °C o 27 W/40 °C.

Dimensionamento con l'alimentatore P15 (rif.: 4829 0120) che eroga 15 W

Per esempio, è possibile utilizzare

- 1 gateway DIRIS Digiware M-50 (2,5 W)
- 1 modulo di tensione DIRIS Digiware U-xx (0,72 W)
- 50 metri di cavo (1,5 W)

e

- 29 moduli di corrente DIRIS Digiware S-xx ($29 \times 0,35 = 10,15$ W)
- ⇒ **Potenza totale = 14,87 W**

o

- 9 moduli di corrente DIRIS Digiware I-4x ($9 \times 1,125 = 10,125$ W)
- ⇒ **Potenza totale = 14,845 W.**

Dimensionamento con un alimentatore 24 VDC che eroga al massimo 20 W (P30 rif. 4729 0603)

Le opzioni possibili comprendono:

- 1 gateway DIRIS Digiware M-50 (2,5 W)
- 1 modulo di tensione DIRIS Digiware U-xx (0,72 W)
- 50 metri di cavo (1,5 W)

e

- 29 moduli di corrente DIRIS Digiware I-3x ($29 \times 0,52 = 15,08$ W)
- ⇒ **Potenza totale = 19,8 W**

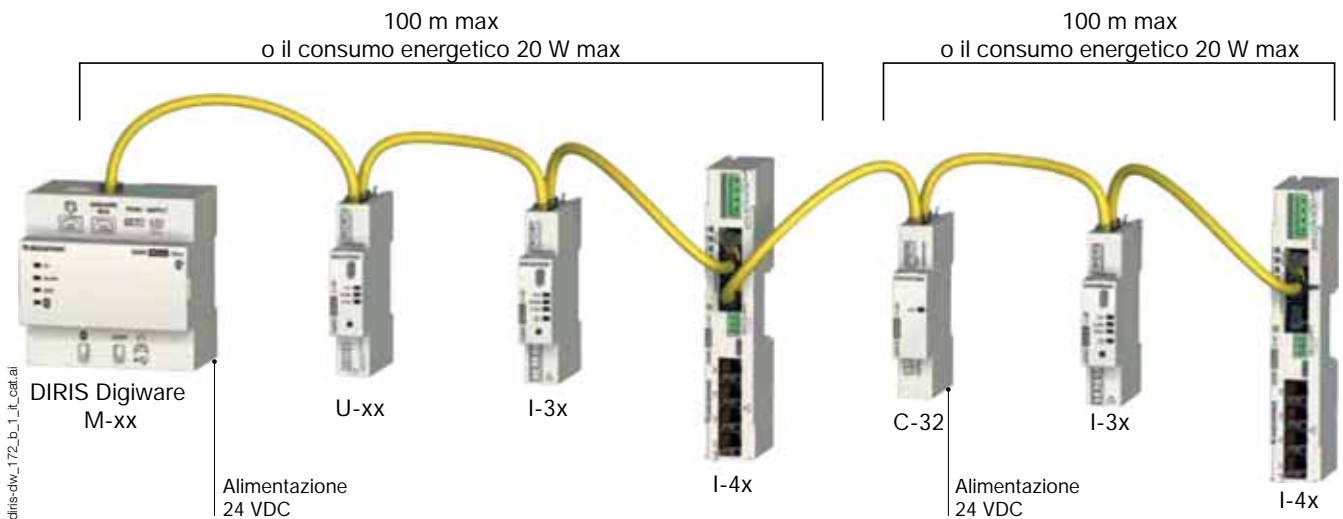
o

- 13 moduli di corrente DIRIS Digiware I-4x ($13 \times 1,125 = 14,625$ W)
- ⇒ **Potenza totale = 19,345 W.**

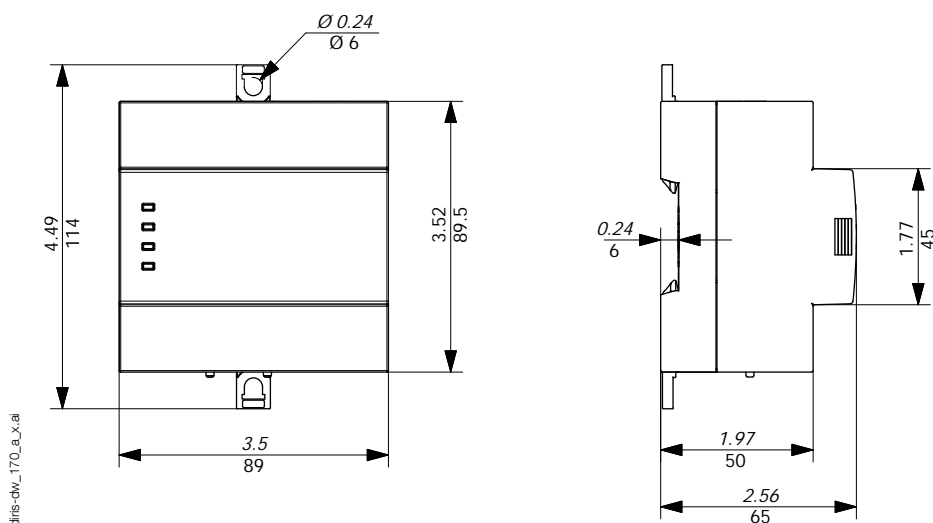
Ripetitore

Con consumi di potenza superiori a 20 W o distanze maggiori di 100 m, è necessario un ripetitore DIRIS Digiware C-32.

In un sistema DIRIS Digiware possono essere utilizzati al massimo 2 ripetitori.



Dimensioni (poll./mm)



Caratteristiche tecniche

Caratteristiche elettriche

Alimentazione	24 VDC \pm 10% - 20 W max
Consumo di potenza	2,5 W
Durata della batteria	10 anni

Caratteristiche meccaniche

Tipo di involucro (scatola)	Montaggio su guida DIN o su piastra posteriore
Peso	166 g
Indice di protezione	IP40 sulla punta nel montaggio modulare

Caratteristiche ambientali

Temperatura ambiente di esercizio	-10 ... +55 °C
Temperatura di stoccaggio	-25 ... +70 °C
Umidità di esercizio	95% a 40 °C
Altitudine di esercizio	< 2000 m

Caratteristiche di comunicazione

RJ45 Ethernet 10/100 Mbps	Funzione gateway (M-50/M-70): Modbus TCP BACnet IP SNMP v1, v2, v3, Trap
---------------------------	-----------------------------------------------------------------------------------

Bus Digiware

Funzione	Da 2 a 3 fili half-duplex
Tipo di cavo	Cavo specifico Socomec con connettori RJ45

RS485

Tipo di collegamento	24 VDC +10% / -20%
Protocollo	Modbus RTU
Velocità in baud	9600 bds (max 10 dispositivi) 38400 bds - 115200 bds (max 32 dispositivi)
Funzione	Comunicazione con dispositivi PMD e contatori o sistemi di gestione energetica (in modalità slave RS485)

USB

Protocollo	Modbus RTU su USB
Funzione	Configurazione del gateway e dei dispositivi PMD/contatori collegati

Riferimenti

DIRIS Digiware		Codice
M-50	Gateway Ethernet multiprotocollo	4829 0219
M-70	Gateway Ethernet multiprotocollo con web server integrato WEBVIEW-M	4829 0220
M-50 Bluetooth	Gateway Ethernet multiprotocollo (con connettività Bluetooth)	4829 0221
M-70 Bluetooth	Gateway Ethernet multiprotocollo con web server integrato WEBVIEW-M (con connettività Bluetooth)	4829 0222
Alimentazione		Codice
P15	Alimentazione elettrica 100-240 VAC/ 24 VDC 15 W	4829 0120
P30	Alimentazione elettrica 100-240 VAC/ 24 VDC 20 W	4729 0603
Cavi di collegamento Digiware		Codice
Cavi RJ45 per bus Digiware	Lunghezza 0,06 m	4829 0189
	Lunghezza 0,10 m	4829 0181
	Lunghezza 0,20 m	4829 0188
	Lunghezza 0,50 m	4829 0182
	Lunghezza 1 m	4829 0183
	Lunghezza 2 m	4829 0184
	Lunghezza 3 m	4829 0190
	Lunghezza 5 m	4829 0186
	Lunghezza 10 m	4829 0187
	Bobina 50 m + 100 connettori	4829 0185
Terminazione per bus Digiware (ricambio, solo rif. già fornito con i gateway M-50 e M-70)		4829 0180
Cavo USB per la configurazione		4829 0050
Accessori		Codice
Sezionatori con fusibili per la protezione degli ingressi di tensione (tipo RM) 1 polo + neutro	Disponibile per l'ordine in multipli di	5701 0017
	4	6012 0000
Fusibili di tipo gG 10x38 0,5 A	10	

Expert Services

Avete bisogno di aiuto per integrare questo sistema nella vostra rete?

Non è un problema per "Expert Services", il nostro team di servizi specialistici! Vi offriranno l'integrazione completa di tutti i vostri dispositivi SOCOMEC, la **verifica** del vostro impianto, la **messaggio in funzione** degli apparecchi selezionati e **formeranno** il vostro staff sul loro uso.

Per maggiori informazioni, contattate l'ufficio SOCOMEC più vicino a voi.

Sensori Bluetooth

Sensori ambientali e di apertura delle porte



Sensore **B-TRH**
Temperatura/umidità

Sensore **B-MAG**
Contatto magnetico

La soluzione ideale per

- > Edifici
- > Settori industriali
- > Data center



Punti di forza

- > Connettività wireless
- > Plug & Play
- > Compatto
- > Intelligente

Conformità alle norme

- > EN 300 328 v2.2.0 (Radio)



- > ISO 14025

Create il vostro progetto

- > Trovate l'architettura migliore di un sistema di monitoraggio della potenza:

www.meter-selector.com



Avete bisogno di supporto tecnico?

Socomec offre una vasta gamma di servizi per garantire un sistema di monitoraggio dell'energia funzionale, preciso e affidabile come parte della vostra strategia relativa alla norma ISO 50001.

- Audit radiofrequenza.
- Messa in servizio.

Per maggiori informazioni, contattate il vostro rappresentante Socomec.

Funzioni

I sensori **B-TRH** e **B-MAG** comunicano tramite Bluetooth con i gateway DIRIS Digiware M e i display DIRIS/ISOM Digiware D⁽¹⁾.

Grazie ai sensori B-TRH, è possibile aggiungere

misure di temperatura e umidità al proprio sistema di monitoraggio della potenza.

Questo è importante nell'ambito di un approccio di gestione energetica ISO 50001 per correlare l'evoluzione del consumo energetico con fattori esterni.

I sensori sono utili anche nella manutenzione preventiva dell'impianto in uso, in modo da avvisare se un quadro elettrico si surriscalda o se si verifica una perdita, per esempio.

Il sensore B-MAG può rilevare una perdita di contatto magnetico, avvisando quando la porta di un quadro elettrico o di un locale tecnico viene aperta.

È possibile associare fino a 16 sensori con un gateway/display per permettere la visualizzazione locale e remota sul webserver WEBVIEW integrato.

(1) solo modelli D-xx BLE.

Vantaggi

Connettività wireless

Nessun cablaggio aggiuntivo nei quadri elettrici, i dati del sensore vengono trasmessi tramite Bluetooth.

Compatto

Questi sensori Bluetooth sono progettati per essere inseriti in spazi più compatti.

Plug & Play

- Facile da montare con l'accessorio di montaggio.
- Rilevamento automatico e funzione di accoppiamento dei sensori dai display e dal gateway.

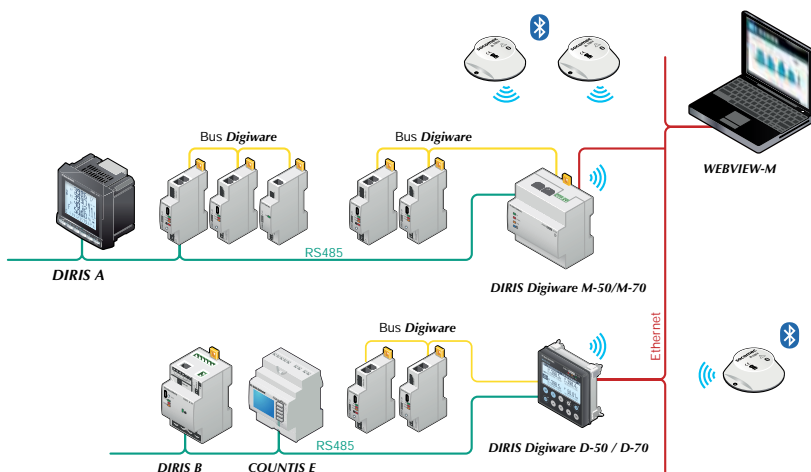
Intelligente

- Il sensore B-TRH emette un allarme quando la temperatura o l'umidità misurata supera le soglie prestabilite dall'utente.
- Il sensore B-MAG emette un allarme non appena rileva una perdita di contatto magnetico (porta aperta).

Architetture di comunicazione

I dati rilevati dai sensori B-TRH e B-MAG possono essere visualizzati localmente sul display Digiware D e sul web server integrato WEBVIEW.

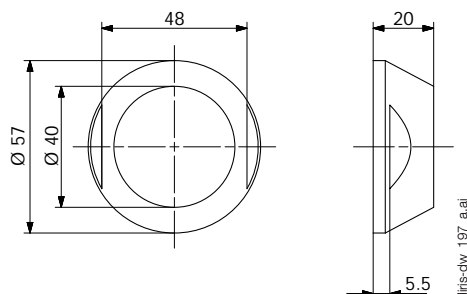
I gateway/display Digiware M/D forniscono questi dati sulla rete Ethernet tramite i protocolli Modbus TCP/RTU, BACnet IP e SNMP.



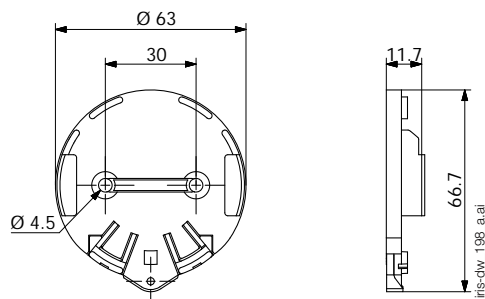
diris-dw_194_a_it-ai

Dimensioni

B-TRH e B-MAG



Staffa di montaggio



Caratteristiche tecniche

	B-TRH	B-MAG
Specifiche funzionali		
Frequenza	2,4 GHz – Bluetooth a basso consumo 4.0/4.2	
Campo di misura:	Fino a 500 metri in campo libero (+4 dBm)	
Frequenza di trasmissione	Regolabile da 0,1 a 10 secondi	Regolabile da 0,1 a 10 secondi
Caratteristiche delle batterie		
Alimentazione	3 VDC – batteria agli ioni di litio interna	3 VDC – batteria agli ioni di litio interna
Vita utile	Fino a 16 anni	Fino a 10 anni
Caratteristiche di misura		
Gamma	Temperatura: -40 ... +85 °C Umidità: 0 ... 100%	-
Risoluzione	Temperatura: 0,01 °C Umidità: 0,01%	-
Precisione	Temperatura: ± 0,4 °C Umidità: ±2,5% max (0 - 90%); ±3,5% max (90 - 100%)	-
Specifiche meccaniche		
Peso	41 g	41 g
Materiale dell'involucro	DELRIN (POM C) Compatibile con le unità di alimentazione elettrica (90/128/EEC)	DELRIN (POM C) Compatibile con le unità di alimentazione elettrica (90/128/EEC)
Caratteristiche ambientali		
Grado di protezione	IP 65	IP 68
Temperatura	-40 ... +85 °C	-40 ... +85 °C

Riferimenti

Gamma di sensori Bluetooth		Codice
B-TRH	Sensori Bluetooth di temperatura e umidità	4829 0800
B-MAG	Sensori Bluetooth di contatto magnetico	4829 0801
Interfaccia NFC/USB per PC		4829 0810

DIRIS Digiware Uac

Modulo di misura di tensione AC



diris-dw_005_a_cat

DIRIS Digiware U-10ac/U-20ac/ U-30ac

La soluzione ideale per

- > Industria
- > Settore terziario
- > Infrastrutture
- > Data center



Punti di forza

- > 1 solo punto di misura per la tensione di tutto il sistema
- > Plug & Play
- > Compatto



Sono disponibili cavi RJ45 (Bus Digiware).

Conformità alle norme

- > IEC 61557-12



- > ISO 14025



- > UL



Configurazione
con Easy Config System.



Funzione

Il modulo **DIRIS Digiware Uac** consente di misurare la tensione per l'intero impianto. In questo modo si raggruppano tutte le misure di tensione.

Il bus Digiware RJ45 consente di trasmettere le misure di tensione oltre all'alimentazione e alla comunicazione all'insieme dei dispositivi collegati.

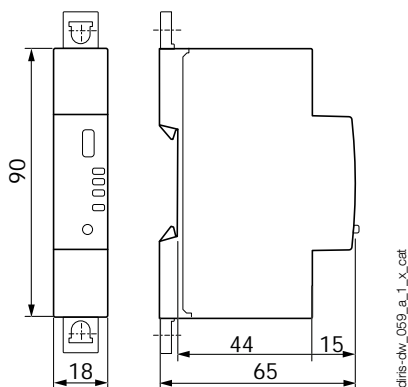
Vantaggi

- 1 singolo punto di misura per la tensione di tutto il sistema.
- Punto di protezione unico per la misura della tensione.
- Una soluzione completa e dedicata per:
 - conteggio,
 - monitoraggio della tensione,
 - analisi di qualità della tensione di alimentazione.
- Nessuna tensione pericolosa sulle porte degli armadi.
- Adatto a tutti i tipi di rete: monofase, trifase.

Applicazione	Modulo di misura della tensione	
	Conteggio	Analisi
		
	U-10ac	U-30ac
DIRIS Digiware Uac		
Multimisura		
U12, U23, U31, V1, V2, V3, f	•	•
U sistema, V sistema		•
Squilibrio fase/N		•
Squilibrio fase-fase		•
Analisi della qualità		
THDv1, THDv2, THDv3, THDu12, THDu23, THDu31		•
Singole componenti armoniche U e V (fino al grado 63)		•
Buchi, interruzioni e sovratensioni (EN 50160)		•
Allarmi		
Su soglia		•
Storico delle grandezze medie		
45 giorni (max)		•
Formato		
Larghezza/Numero di moduli	18 mm / 1	18 mm / 1

Dimensioni

DIRIS Digiware Uac



Caratteristiche tecniche

Caratteristiche di misura

Misura di tensione - DIRIS Digiware Uac	
Caratteristiche della rete misurata	50-300 VAC (F/N) - 87-520 VAC (F/F) - CAT III
Range di frequenza	45 ... 65 Hz
Precisione della frequenza	Classe 0,02
Tipo di rete	Monofase/bifase/bifase con neutro/trifase/trifase con neutro
Misura mediante trasformatore di tensione	Primario: 400 000 VAC Secondario: 60, 100, 110, 173, 190 VAC
Consumo degli ingressi	≤ 0,1 VA
Sovraccarico permanente	300 VAC F/N
Precisione di misura della tensione	Classe 0,2
Collegamento	Morsettiere estraibile a viti, 4 posizioni, cavo flessibile o rigido da 0,2 - 2,5 mm ²

Caratteristiche di comunicazione

USB	
Protocollo	Modbus RTU su USB
Funzione	Configurazione dei moduli DIRIS Digiware Uac e I
Posizione	Su ogni modulo di misura DIRIS Digiware Uac e I
Collegamento	Connettore micro USB di tipo B

Riferimenti

Cavi di collegamento Digiware		Codice
Cavi RJ45 per Bus Digiware	Lunghezza 0,10 m	4829 0181
	Lunghezza 0,20 m	4829 0188
	Lunghezza 0,50 m	4829 0182
	Lunghezza 1 m	4829 0183
	Lunghezza 2 m	4829 0184
	Lunghezza 3 m	4829 0190
	Lunghezza 5 m	4829 0186
	Lunghezza 10 m	4829 0187
	Bobina 50 m + 100 connettori	4829 0185
	Resistenza terminale per bus Digiware (fornita con i dispositivi C e D)	4829 0180
	Cavo USB per la configurazione	4829 0050

DIRIS Digiware		Codice
U-10ac	Conteggio	4829 0105
U-30ac	Analisi	4829 0102

Accessori		
Descrizione degli accessori	Da ordinare in multipli di	Codice
Sezionatori con fusibili per la protezione degli ingressi di tensione (tipo RM) 3 poli + neutro	3	5701 0019
Fusibili di tipo gG 10x38 0,5 A	10	6012 0000

DIRIS Digiware S

Modulo di misura di corrente con sensori integrati



diris-dw_127.psd

DIRIS Digiware S

La soluzione ideale per

Quadri di distribuzione in:

- > Data center
- > Settore terziario
- > Industria



Punti di forza

- > Plug & Play
- > Multipartenze
- > Compatto



Sono disponibili cavi RJ45 (Bus Digiware).

Tecnologie integrate



PreciSense



AutoCorrect



VirtualMonitor

Per maggiori informazioni, visitate il nostro sito web www.socomec.com

Conformità alle norme

- > IEC 61557-12



- > ISO 14025



- > UL 257746



Configurazione
con Easy Config System.

Funzione

I moduli di acquisizione della corrente **DIRIS Digiware S** sono dotati di 3 sensori di corrente integrati per la misura di circuiti elettrici fino a 63 A.

Posizionati direttamente sopra o sotto i dispositivi di protezione, sono abbinati al modulo di misura della tensione DIRIS Digiware U per misurare il consumo e monitorare l'impianto elettrico e la qualità dell'alimentazione.

Vantaggi

Plug & Play

- Risparmio di tempo: i sensori di corrente sono integrati nel modulo.
- Collegamento rapido RJ45 tra i moduli.
- Posizionamento possibile a monte o a valle del dispositivo di protezione.

Multipartenze

È possibile utilizzare più moduli DIRIS Digiware S all'interno del sistema di misura, consentendo il monitoraggio di un numero elevato di carichi.

Compatto

- Un modulo di misura che offre il miglior rapporto compattezza/prestazioni disponibile sul mercato.
- Adatto al passo dei dispositivi di protezione.

Preciso

- Classe 0,5 per l'energia attiva secondo la norma IEC 61557-12, che consente misure accurate su un'ampia gamma di correnti.

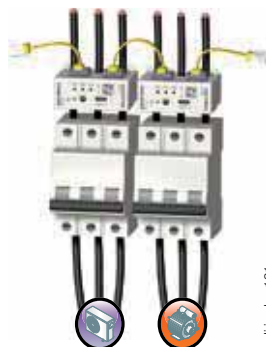
Schema di principio

A valle





diris-dw_130.eps

A monte



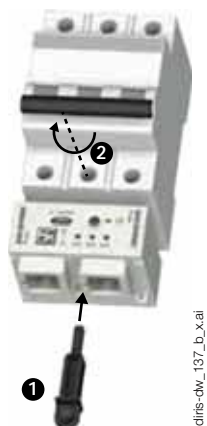
diris-dw_131.eps

Il modulo di misura DIRIS Digiware S può essere montato a monte o a valle del dispositivo di protezione risolvendo problemi derivanti da vincoli di spazio.

Applicazione	Modulo di misura di corrente con sensori integrati	
	Conteggio	Analisi
		
	S-130	S-135
Numero di ingressi di corrente	3	3
Corrente di base I _b	10 A	10 A
Corrente massima I _{max}	63 A	63 A
Tipo di carico accettato	1F + N 2F / 2F + N 3F / 3F + N	1F + N 2F / 2F + N 3F / 3F + N
Conteggio		
± kWh, ± kVarh, kVAh	•	•
Multitariffa (max. 8)		•
Curve di carico		•
Multimisura		
I1, I2, I3, In, ΣP, ΣQ, ΣS, ΣPF	•	•
P, Q, S, PF per fase	•	•
Potenze predittive		•
Squilibrio di corrente (Inba, Inb, Idir, linv, lhom)		•
Phi, cos phi, tan phi		•
Qualità		
THDi1, THDi2, THDi3, THDin		•
Singole componenti armoniche I (fino al grado 63)		•
Fattori di cresta U, V, I		•
Fattore K		•
Sovracorrenti		•
Allarmi		
Soglie e combinazioni		•
Errori di cablaggio		•
Dispositivo di protezione	•	•
Storico		
Grandezze medie		•
Formato		
Larghezza	54 mm	54 mm

Accessori di montaggio

Inserto MCB temporaneo
(da utilizzare durante il montaggio del pannello)



Montaggio su guida DIN e su piastra



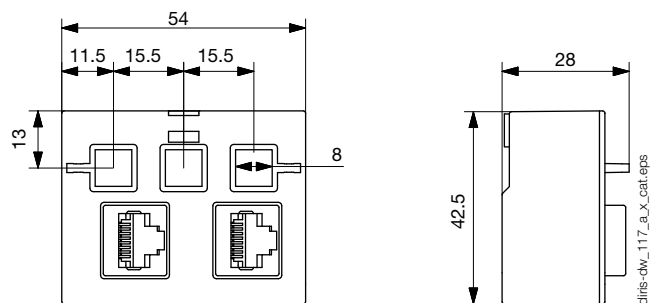
Attacco per fascette fermacavi



DIRIS Digiware S

Modulo di misura di corrente con sensori integrati

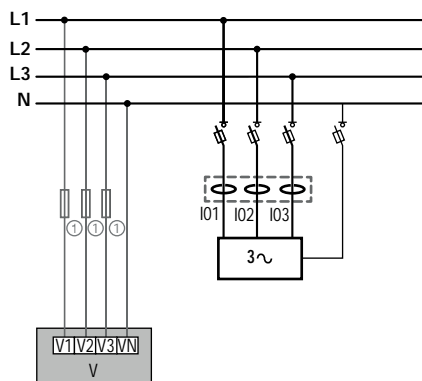
Dimensioni (mm)



Collegamenti

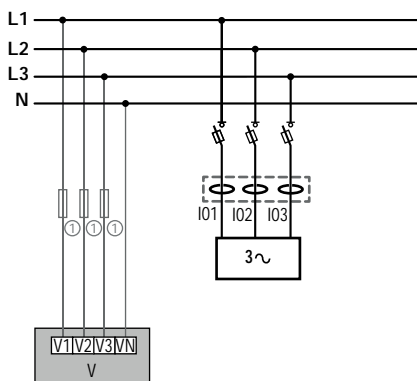
La corrente viene misurata dagli ingressi integrati I01, I02 e I03 sul modulo DIRIS Digiware S.

3F+N - 3TA

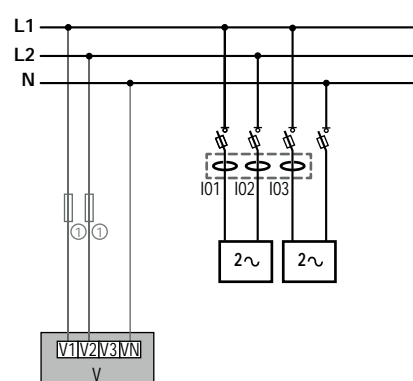


diris-dw_118_a_x_cat.ai

3F+N - 3 TA (x3)



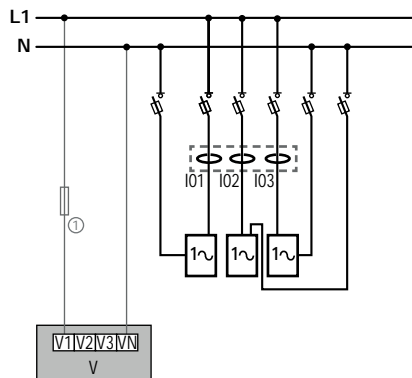
2F+N - 2TA e 2F+N - 1TA



diris-dw_119_a_x_cat.ai

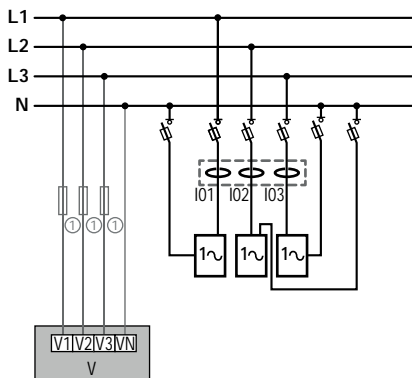
diris-dw_120_a_x_cat.ai

1F+N - 1TA (x3)



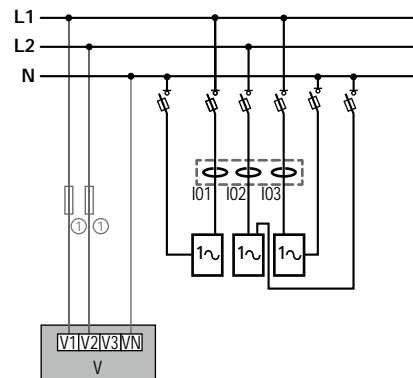
diris-dw_121_a_x_cat.ai

3F+N - 1TA (x3)



diris-dw_122_a_x_cat.ai

2F+N - 1TA (x3)



diris-dw_123_a_x_cat.ai

DIRIS Digiware S

Carico

Fusibili: 0,5 A gG/BS 88 2 A gG/0,5 A classe CC

Caratteristiche tecniche

Caratteristiche di misura

Misura della corrente	
Numero di ingressi di corrente	3
Sensori di corrente corrispondenti	Integrati nel prodotto
Corrente di base I _b	10 A
Corrente massima I _{max}	63 A
Precisione di misura della corrente	Classe 0,5 IEC 61557-12
Misura dell'energia	
Precisione dell'energia attiva	Classe 0,5 IEC 61557-12
Precisione dell'energia reattiva	Classe 1 IEC 61557-12

Caratteristiche meccaniche

Tipo di involucro	Montaggio su guida DIN o su piastra posteriore
Indice di protezione dell'involucro	IP20/IK08
Peso	63 g
Consumo di potenza del modulo	0,35 VA

Caratteristiche di comunicazione

BUS Digiware	
Funzione	Collegamento tra moduli DIRIS Digiware S, U, I e interfacce del sistema
Tipo di cavo	Cavo specifico Socomec con connettori RJ45
USB	
Protocollo	MODBUS RTU su USB
Funzione	Configurazione dei moduli DIRIS Digiware
Posizione	Su ogni modulo DIRIS Digiware
Collegamento	Connettore micro USB di tipo B

Caratteristiche ambientali

Temperatura ambiente di esercizio	-10 ... +55°C
Temperatura di stoccaggio	-25 ... +70°C
Umidità di esercizio	40°C/95% UR
Altitudine di esercizio	< 2000 m

Riferimenti

DIRIS Digiware S		Codice
S-130	Conteggio - 3 ingressi di corrente integrati	4829 0160
S-135	Analisi - 3 ingressi di corrente integrati	4829 0161
Accessori		Codice
Clip di fissaggio su guida DIN e su piastra (x10)		4829 0195
Inserto MCB temporaneo (x10)		4829 0196

Cavi di collegamento Digiware		Codice prodotto
Cavi RJ45 per Bus Digiware	Lunghezza 0,06 m ⁽¹⁾	4829 0189
	Lunghezza 0,10 m	4829 0181
	Lunghezza 0,20 m	4829 0188
	Lunghezza 0,50 m	4829 0182
	Lunghezza 1 m	4829 0183
	Lunghezza 2 m	4829 0184
	Lunghezza 3 m	4829 0190
	Lunghezza 5 m	4829 0186
	Lunghezza 10 m	4829 0187
Bobina 50 m + 100 connettori		4829 0185
Terminazione (resistenza di fine linea) per Bus Digiware (fornita con le interfacce C e D)		4829 0180
Cavo USB per la configurazione		4829 0050

(1) I cavi RJ45 da 6 cm possono essere utilizzati su dispositivi di protezione a 3 o 4 poli.

Servizi specialistici

Avete la necessità di integrare il sistema nella vostra rete?

Non è un problema per il nostro team di servizi specialistici! Vi offriranno l'integrazione completa di tutti i vostri dispositivi SOCOMEC, la **verifica** del vostro impianto, la **messaggio in servizio** degli apparecchi selezionati e **formeranno** il vostro staff sul loro uso. Per maggiori informazioni, contattate l'ufficio SOCOMEC più vicino a voi.

DIRIS Digiware *lac*

Moduli di acquisizione della corrente



DIRIS Digiware I-3x



DIRIS Digiware I-4x



DIRIS Digiware I-6x



Configurazione
con Easy Config System.

Funzione

I moduli **DIRIS Digiware lac** consentono di misurare il consumo e di controllare il sistema nel punto più vicino ai carichi. La flessibilità di tali moduli consente di ripartire i carichi da misurare o monitorare sugli ingressi di corrente indipendenti.

Per esempio:

- 1 carico trifase,
- 3 carichi monofase.

Le connessioni RJ45 e RJ12 consentono di collegare i moduli molto rapidamente e di configurare automaticamente i sensori di corrente connessi:

- indirizzo di comunicazione,
- tipo di carico,
- tipo di sensore e relativo rapporto di trasformazione,
- rilevazione automatica e verifica della direzione della corrente.

Inoltre si evitano gli errori di cablaggio e il montaggio si semplifica.

Vantaggi

- Connessione rapida RJ45 e RJ12.
- Disponibile con 3, 4 o 6 ingressi.
- Uscita singola o multipla per la massima ottimizzazione del numero di prodotti.
- Formato compatto: 1 o 2 moduli dimensionati per l'integrazione nel punto più vicino ai carichi.
- Una soluzione completa e dedicata per:
 - conteggio,
 - monitoraggio,
 - analisi della qualità.
- Conforme alla norma IEC 61557-12, che garantisce la qualità e la precisione del sistema:
 - classe 0,5 per la catena di misura globale dal 2% al 120% della corrente nominale I_n (con sensori di corrente TE/ITR/TF)

La soluzione ideale per

- > Industria
- > Edifici
- > Infrastrutture
- > Data center



Punti di forza

- > Configurazione multi partenze
- > Plug-and-play
- > Compatto
- > Catena di misura ad alta precisione

Tecnologie integrate



PreciSense



AutoCorrect



VirtualMonitor

Per maggiori informazioni visitare il nostro sito web www.socomec.com

Conformità alle norme

- > IEC 61557-12



- > ISO 14025



- > UL



Create il vostro progetto

- > Trovate la migliore configurazione DIRIS Digiware: www.meter-selector.com

METER SELECTOR
DIGITAL TOOL AVAILABLE

Applicazione	Moduli di misura della corrente						
	Conteggio		Analisi	Monitoraggio	Analisi	Conteggio	
DIRIS Digiware lac	I-30	I-31	I-35	I-43	I-45	I-60	I-61
Numero di ingressi di corrente	3	3	3	4	4	6	6
Conteggio							
± kWh, ± kVarh, kVAh	•	•	•	•	•	•	•
Curve di carico		•	•		•		•
Multi-tariffa		•	•		•		•
Multimisura							
I1, I2, I3, In, ΣP, ΣQ, ΣS, ΣPF	•	•	•	•	•	•	•
P, Q, S, PF per fase		•	•	•	•		•
Potenze predittive			•		•		
Squilibrio di corrente (Inba, Idir, linv, lhom, lnb)			•		•		
Fi, cos fi, tan fi			•		•		
Qualità							
THDi1, THDi2, THDi3, THDin			•	•	•		
Singole componenti armoniche I (fino al grado 63)			•		•		
Sovracorrenti			•		•		
Allarmi							
Su soglia			•		•		
Ingressi/uscite				2/2	2/2		
Storico delle grandezze medie							
45 giorni (max)			•		•		
Formato							
Larghezza/Numero di moduli	18 mm / 1	18 mm / 1	18 mm / 1	27 mm / 1,5	27 mm / 1,5	36 mm / 2	36 mm / 2

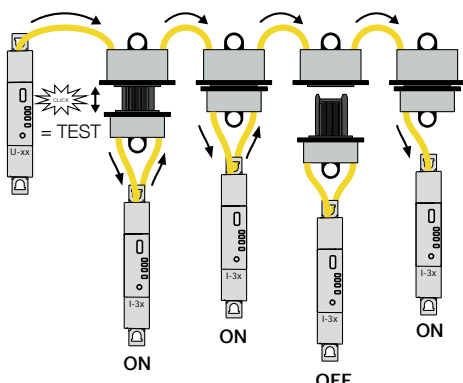
Accessori

Connettore plug-in Digiware

Con il connettore plug-in Digiware è possibile scollegare un modulo DIRIS Digiware dal Bus garantendo allo stesso tempo la continuità di funzionamento a valle del sistema DIRIS Digiware. Questo accessorio è estremamente utile nelle applicazioni che utilizzano cassette estraibili o in applicazioni critiche come nei data center.



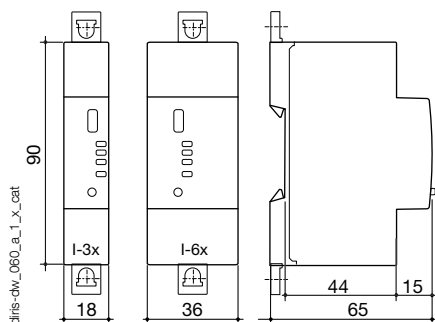
dfis-o_025.eps



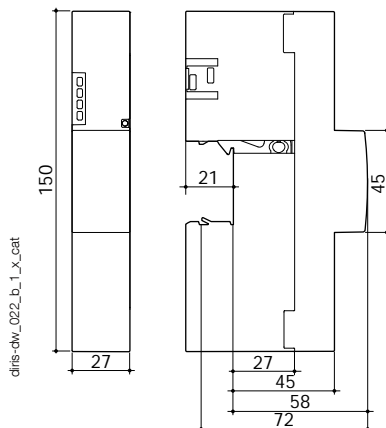
dfis-o_026.at

Dimensioni (mm)

DIRIS Digiware I-3xac/I-6xac



DIRIS Digiware I-4xac



Collegamenti

Sensori di corrente corrispondenti

Vari tipi di sensori di corrente possono essere collegati al DIRIS Digiware: chiusi (TE), apribili (TR/ITR) o flessibili (TF). Questa gamma di sensori consente l'adattamento a tutti i tipi di impianti nuovi o esistenti. Il collegamento è facile e affidabile grazie alla connessione rapida RJ12 ed evita gli errori di cablaggio. Il sistema DIRIS Digiware effettua il riconoscimento automatico della taglia e del tipo di sensore. Questo garantisce la precisione complessiva della catena di misura globale costituita dalla combinazione DIRIS Digiware + sensore di corrente.

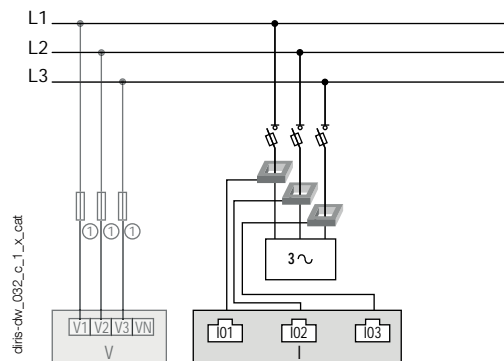
Per maggiori informazioni vedere la sezione "Sensori TE, TR e TF".

Esempi di rete e collegamenti

I-3x

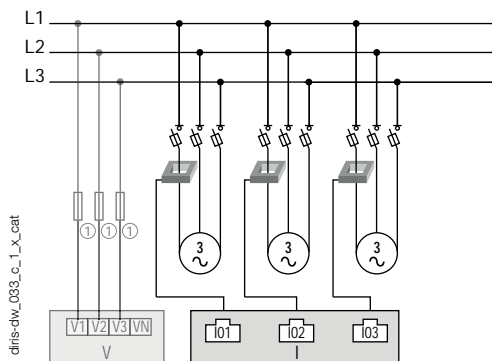
Trifase

3F - 3TA (1 carico trifase)



Trifase

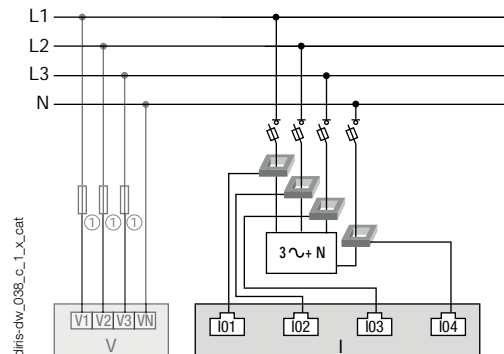
3F - 1TA (3 carichi trifase equilibrati)



I-4x

Trifase + Neutro

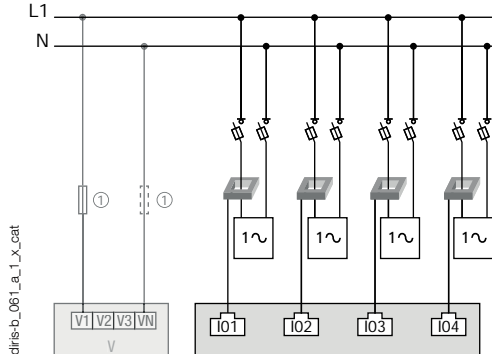
3F+N - 4TA (1 carico trifase + neutro misurato)



1. Fusibili 0,5 A gG / 0,5 A classe CC.

Monofase

1F+N - 1TA (4 carichi monofase)



TA: Sensore di corrente 3~ Carico

Caratteristiche tecniche

Caratteristiche di misura

Misura della corrente - DIRIS Digiware lac	
Numero di ingressi di corrente	I-3x: 3 / I-45: 4 / I-6x: 6
Sensori di corrente corrispondenti	Sensori di corrente chiusi TE, apribili TR/iTR e flessibili TF
Precisione della misura di corrente	Classe 0,2 DIRIS Digiware soltanto Classe 0,5 con sensori TE, iTR o TF Classe 1 con sensori TR
Collegamento	Cavo specifico Socomec con connettori RJ12
Ingressi - DIRIS Digiware I-45ac	
Numero di ingressi	2
Tipo / Alimentazione	Ingresso non isolato, polarizzazione interna 12 VDC max, 1 mA
Funzioni degli ingressi	Stato logico, contatore di impulsi, multitariffa
Collegamento	Morsettiere estraibile a viti, cavo solido o flessibile 0,14-1,5 mm ²

Uscite - DIRIS Digiware I-45ac	
Numero di uscite	2
Tipo di relè	230 VAC ±15 % - 1 A 30 VDC - 3 A
Funzione	Allarme configurabile (corrente, potenza, ecc) su superamento di soglia o controllo remoto dello stato
Collegamento	Morsettiere estraibile a viti, cavo rigido o flessibile 0,2-2,5 mm ²

Caratteristiche di comunicazione

USB	
Protocollo	Modbus RTU su USB
Funzione	Configurazione dei moduli DIRIS Digiware U e I
Posizione	Su ogni modulo di misura DIRIS Digiware U e I
Collegamento	Connettore micro USB di tipo B

Codici

DIRIS Digiware	Codice
I-30 Conteggio - 3 ingressi di corrente	4829 0110
I-31 Conteggio + curva di carico - 3 ingressi di corrente	4829 0111
I-35 Analisi - 3 ingressi di corrente	4829 0130
I-43 Monitoraggio - 2 ingressi / 2 uscite - 4 ingressi di corrente	4829 0129
I-45 Analisi - 2 ingressi / 2 uscite - 4 ingressi di corrente	4829 0131
I-60 Conteggio - 6 ingressi di corrente	4829 0112
I-61 Conteggio + curva di carico - 6 ingressi di corrente	4829 0113
Accessori	Codice
Connettore plug-in Digiware x 5	4829 0605

Cavi di collegamento Digiware	Codice	
Cavi RJ45 per Bus Digiware	Lunghezza 0,06 m	4829 0189
	Lunghezza 0,10 m	4829 0181
	Lunghezza 0,20 m	4829 0188
	Lunghezza 0,50 m	4829 0182
	Lunghezza 1 m	4829 0183
	Lunghezza 2 m	4829 0184
	Lunghezza 3 m	4829 0190
	Lunghezza 5 m	4829 0186
	Lunghezza 10 m	4829 0187
	Bobina 50 m + 100 connettori	4829 0185
Resistenza terminale per bus Digiware (fornita con i dispositivi C e D)	4829 0180	
Cavo USB per configurazione	4829 0050	

(1) Per le caratteristiche del display DIRIS D-30 vedere le pagine "DIRIS B".

Expert Services

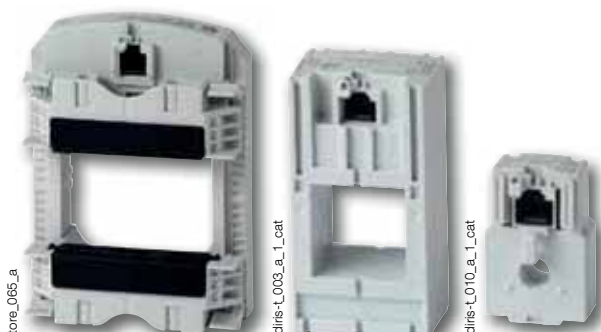
Avete la necessità di integrare il sistema nella vostra rete?

Non è un problema per "Expert Services", il nostro team di servizi specialistici! Vi offriranno l'integrazione completa di tutti i vostri dispositivi SOCOMEC, la **verifica** del vostro impianto, la **messa in funzione** degli apparecchi selezionati e **formeranno** il vostro staff sul loro uso. Per maggiori informazioni, contattate l'ufficio SOCOMEC più vicino a voi.

Trasformatori **TE**

Trasformatori di corrente chiusi

associati a DIRIS Digiware, DIRIS A-40 e DIRIS B



Trasformatori chiusi **TE**

Funzione

I **trasformatori** di corrente intelligenti **TE** consentono di misurare le correnti di carico di un impianto elettrico e inviare i dati a moduli e centraline di misura tramite un'uscita RJ12 plug & play. Grazie a un ampio range di misura, i trasformatori di corrente TE coprono l'intervallo di correnti da 5 fino a 2000 A con 7 codici di riferimento. I trasformatori di corrente chiusi della gamma TE sono utilizzabili con DIRIS Digiware, DIRIS A-40 e DIRIS B tramite una connessione rapida RJ12.

Sono disponibili numerosi accessori per semplificare il loro montaggio in qualsiasi tipo di armadio.

Vantaggi

Plug & Play

- La connessione rapida RJ12 rende il collegamento facile e affidabile ed evita gli errori di cablaggio. Questo consente inoltre il rilevamento automatico del tipo di sensore e della sua taglia/rapporto di trasformazione.
- È possibile montare i sensori in entrambi i sensi.

Precisione secondo la norma IEC 61557-12

- Classe 0,5 per la catena di misura globale (centralina di misura + sensori di corrente TE) dal 2 a 120 % della corrente nominale I_n .

Installazione

- La gamma di sensori chiusi TE è stata appositamente progettata per i nuovi impianti e ha lo stesso passo dei dispositivi di protezione più comuni.

La soluzione ideale per

- > Industria
- > Terziario
- > Infrastrutture
- > Data center



Punti di forza

- > Plug & Play
- > Precisione secondo la norma IEC 61557-12
- > Installazione

Conformità alle norme

- > IEC 61557-12



- > ISO 14025



- > UL



Montaggio

Montaggio in linea con il passo dei dispositivi di protezione TE-25 / TE-35 / TE-45 / TE-55 / TE-90



Montaggio su guida DIN



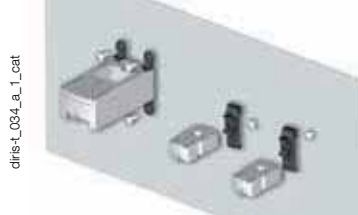
Clip TE-90



Montaggio sfalsato
 TE-18 / TE-35 / TE-45 / TE-55



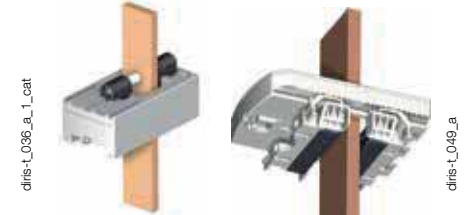
Montaggio su piastra



Montaggio su cavo



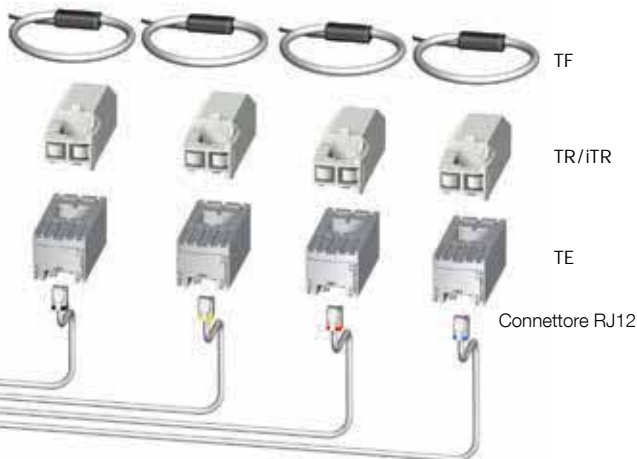
Montaggio su barra



Collegamenti

Sensori di corrente TE / TR / ITR / TF

DIRIS B o
 DIRIS Digiware I







Trasformatori **TE**

Trasformatori di corrente chiusi

associati a DIRIS Digiware, DIRIS A-40 e DIRIS B

Accessori di montaggio

Accessori di montaggio forniti di serie con i sensori di corrente TE:

Tipo di fissaggio		TE-18	TE-25	TE-35 TE-45 TE-55	TE-90
	Guida DIN e piastra	1 pz			2 pz
	Guida DIN		2 pz	2 pz	
	Piastra		4 pz	4 pz	6 pz
	Barra			2 pz	

Accessori compatibili

Adattatore per TA con secondario 5 A

• Questo adattatore consente di utilizzare un trasformatore di corrente con uscita a 1 A o 5 A con DIRIS Digiware I, DIRIS B e DIRIS A-40. Da utilizzare con sensori di corrente a 5 A (per misure fino a 10 000 A) o sensori a 1 A (per misure fino a 2000 A). Le dimensioni sono identiche a quelle del TE-18.



Clip di montaggio

• Associato alla gamma TE, questo accessorio consente di collegare tra di loro dei sensori per un montaggio in linea o sfalsati.



Copertura di protezione piombabile

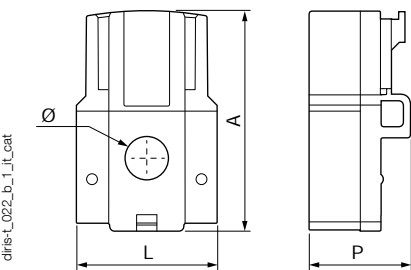
• L'utilizzo di una protezione piombabile garantisce l'inviolabilità del collegamento dei sensori di corrente delle gamme TE/TR/ITR/TF.



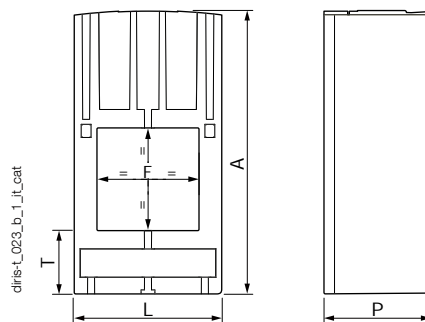
Dimensioni (mm)

TE - Trasformatori di corrente chiusi

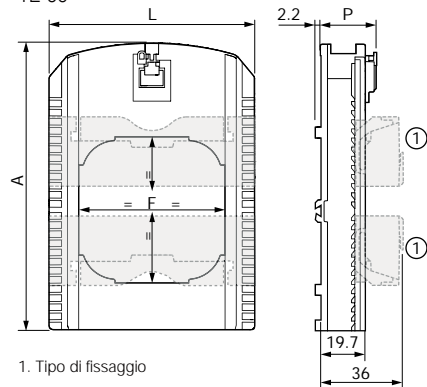
TE-18



TE-25 / TE-35 / TE-45 / TE-55



TE-90



Modello	Range di corrente nominale (A)	Range di copertura effettiva (A)	Passo (mm)	A x L x P (mm)	F (mm)	T (mm)
TE-18	5...20 / 25... 63	0,1...24 / 0,5...75	18	45 x 28 x 20	8,6	-
TE-25	40 ... 160	0,8 ... 192	25	65 x 25 x 32,5	13,5 x 13,5	17,5
TE-35	63 ... 250	1,26 ... 300	35	71 x 35 x 32,5	21 x 21	17,5
TE-45	160 ... 630	3,2 ... 756	45	86 x 45 x 32,5	31 x 31	19,5
TE-55	400 ... 1000	8 ... 1200	55	100 x 55 x 32,5	41 x 41	21,5
TE-90	600 ... 2000	12 ... 2400	90	126 x 90 x 24,6	64 x 64	-

Caratteristiche tecniche

TE - Trasformatori di corrente chiusi							
Modello	TE-18	TE-18	TE-25	TE-35	TE-45	TE-55	TE-90
Range di corrente nominale I_n (A)	5 ... 20	25 ... 63	40 ... 160	63 ... 250	160 ... 630	400 ... 1000	600 ... 2000
Range di copertura effettiva (A)	0,1 ... 24	0,5 ... 75	0,8 ... 192	1,26 ... 300	3,2 ... 756	8 ... 1200	12 ... 2400
Corrente massima (A)	24	75,6	192	300	756	1200	2400
Peso (g)	24	24	69	89	140	187	163
Tensione max. (fase/neutro)	300 V					600 V	
Tensione nominale di tenuta	3 kV						
Frequenza	50/60 Hz						
Sovraccarico intermittente	10 x I_n per 1 sec						
Categoria di misura	CAT III						
Grado di protezione	IP30/IK06						
Temperatura di esercizio	-10 ... +70°C						
Temperatura di stoccaggio	-25 ... +85°C						
Umidità relativa	95% senza condensa						
Altitudine	< 2000 m						
Collegamento	Cavo Socomec RJ12						

Riferimenti

Modello	Range di corrente nominale (A)	Range di copertura effettiva (A)	Passo (mm)	Codice
TE-18	5 ... 20	0,1 ... 24	18	4829 0500
TE-18	25 ... 63	0,5 ... 75	18	4829 0501
TE-25	40 ... 160	0,8 ... 192	25	4829 0502
TE-35	63 ... 250	1,26 ... 300	35	4829 0503
TE-45	160 ... 630	3,2 ... 756	45	4829 0504
TE-55	400 ... 1000	8 ... 1200	55	4829 0505
TE-90	600 ... 2000	12 ... 2400	90	4829 0506

Accessori	Codice
Clip di montaggio (20 pezzi per montaggio in linea e 10 per montaggio sfalsato)	4829 0598
Adattatore TA/5A (corrente del primario max 2000 A /1 A o 10 000 A /5 A)	4829 0599
Protezioni piombabili (20 pezzi)	4829 0600

Cavi di collegamento RJ12	Lunghezza del cavo (m)									Bobina 50 m + 100 connettori
	0,1	0,2	0,3	0,5	1	2	3	5	10	
Numero di cavi	Codice	Codice	Codice	Codice	Codice	Codice	Codice	Codice	Codice	Codice
1	-	-	-	-	-	-	-	4829 0602	4829 0603	4829 0601
3	4829 0580	4829 0581	4829 0582	4829 0595	4829 0583	4829 0584	4829 0606	-	-	-
4	-	-	-	4829 0596	4829 0588	4829 0589	-	-	-	-
6	4829 0590	4829 0591	4829 0592	4829 0597	4829 0593	4829 0594	-	-	-	-

Trasformatori **TR/iTR**

Trasformatori di corrente apribili

associati a DIRIS Digiware AC, DIRIS A-40 e DIRIS B



Trasformatori di corrente apribili **TR**

La soluzione ideale per

- > Ammodernamenti di impianti esistenti
- > Industria
- > Terziario
- > Infrastrutture
- > Data center



Punti di forza

- > Sensori intelligenti
- > Tecnologia PreciSense: Precisione globale secondo la norma IEC 61557-12
- > Installazione e configurazione semplici

Tecnologie integrate⁽¹⁾



(1) Le tecnologie AutoCorrect e VirtualMonitor sono disponibili solo con i sensori iTR.

Per maggiori informazioni, visitate il nostro sito web www.socomec.com

Conformità alle norme

- > IEC 61557-12



- > ISO 14025



- > UL



Funzione

I **trasformatori di corrente apribili** delle gamme **TR** e **iTR** consentono di misurare la corrente di un impianto elettrico. Utilizzati con i dispositivi di misura e monitoraggio dell'energia DIRIS Digiware AC, DIRIS A-40 e DIRIS B, consentono di effettuare misure tra 25 e 600 A con precisione garantita. Il connettore RJ12 permette collegamenti rapidi e il rilevamento automatico integrato evita qualsiasi errore di configurazione.

I sensori di corrente della gamma **iTR** rivoluzionano il mondo della misura e consentono l'accesso alle tecnologie di monitoraggio di stato VirtualMonitor e alla configurazione automatica AutoCorrect.

Vantaggi delle gamme TR e iTR

Sensori intelligenti

- Sensori con un campo di funzionamento esteso.
- Rilevamento automatico dei valori nominali.
- Disconnessione sicura del carico.
- Collegamento rapido tramite RJ12 e identificazione dei cavi per colore.

Preciso

- Precisione di misura garantita in conformità alla norma IEC 61557-12: classe 0,5 (iTR) o classe 1 (TR) per la catena di misura globale dal 2 al 120% di In.

Vantaggi esclusivi della gamma iTR

Tecnologia VirtualMonitor

La tecnologia VirtualMonitor consente di monitorare lo stato dei dispositivi di protezione:

- In tutto il vostro impianto elettrico.
- Da remoto e in tempo reale.
- Senza hardware o cablaggi aggiuntivi.

Tecnologia AutoCorrect

La tecnologia AutoCorrect garantisce che il sistema di misura funzioni correttamente mediante:

- Verifica automatica dell'impianto (attraverso il controllo della sequenza delle fasi e la configurazione automatica del verso della corrente).
- Correzione degli errori.

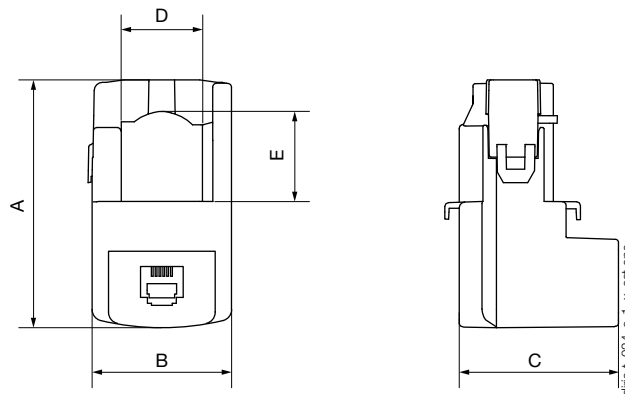
Installazione

Montaggio su cavo



Dimensioni

TR-10 / TR-14 / TR-21 / TR-32



Modello	Range di corrente nominale (A)	Range di copertura effettiva (A)	A (mm)	B (mm)	C (mm)	D (mm)	E (mm)	Ø (mm)
TR/iTR-10	25 ... 63	0,5 ... 75,6	44	26	28	-	-	10
TR/iTR-14	40 ... 160	0,8 ... 192	67	29	28	14	15	14
TR/iTR-21	63 ... 250	1,26 ... 300	65	37	43	21	23	21
TR/iTR-32	160... 600	3,2 ... 720	86	53	47	32	33	32

Caratteristiche tecniche

Modello	TR-10	iTR-10	TR-14	iTR-14	TR-21	iTR-21	TR-32	iTR-32
Range di corrente nominale I_n (A)	25 ... 63		40 ... 160		63 ... 250		160 ... 600	
Range di copertura effettiva (A)	0,5 ... 75,6		0,8 ... 192		1,26 ... 300		3,2 ... 720	
Corrente massima (A)	75,6		192		300		720	
Peso (g)	74		117		211		311	
Tensione max. (fase/neutro)	300 V							
Tensione nominale di tenuta	3 kV							
Frequenza	50/60 Hz							
Sovraccarico intermittente	10 x I_n per 1 s							
Categoria di misura	CAT III							
Classe globale con DIRIS Digiware/A-40/B-10/B-30	Classe 1	Classe 0,5	Classe 1	Classe 0,5	Classe 1	Classe 0,5	Classe 1	Classe 0,5
Grado di protezione	IP20/IK07							
Intervallo di temperatura di esercizio	da -10° a +70°C						da -10° a +55°C	
Intervallo di temperatura di immagazzinamento	da -25 a +85°C							
Umidità relativa	95% senza condensa							
Altitudine	< 2000 m							
Collegamento	Cavo Socomec RJ12							

Riferimenti

Modello	Range di corrente nominale (A)	Range di copertura effettiva (A)	Ø (mm)	Codice
TR-10	25 ... 63	0,5... 75	10	4829 0555
TR-14	40 ... 160	0,8... 192	14	4829 0556
TR-21	63 ... 250	1,26... 300	21	4829 0557
TR-32	160 ... 600	3,2 ... 720	32	4829 0558

Modello	Range di corrente nominale (A)	Range di copertura effettiva (A)	Ø (mm)	Codice
iTR-10	25 ... 63	0,5 ... 75	10	4829 0655
iTR-14	40 ... 160	0,8 ... 192	14	4829 0656
iTR-21	63 ... 250	1,26 ... 300	21	4829 0657
iTR-32	160 ... 600	3,2 ... 720	32	4829 0658

Cavi di collegamento RJ12	Lunghezza del cavo (m)									
	0,1	0,2	0,3	0,5	1	2	3	5	10	Bobina 50 m + 100 connettori
Numero di cavi	Codice	Codice	Codice	Codice	Codice	Codice	Codice	Codice	Codice	Codice
1	-	-	-	-	-	-	-	4829 0602	4829 0603	4829 0601
3	4829 0580	4829 0581	4829 0582	4829 0595	4829 0583	4829 0584	4829 0606	-	-	-
4	-	-	-	4829 0596	4829 0588	4829 0589	-	-	-	-
6	4829 0590	4829 0591	4829 0592	4829 0597	4829 0593	4829 0594	-	-	-	-

Trasformatori TF

Trasformatori di corrente flessibili TF

associati a DIRIS Digiware AC, DIRIS A-40 e DIRIS B



Trasformatori di corrente flessibili TF

La soluzione ideale per

- > Industria
- > Terziario
- > Infrastrutture
- > Data center



Punti di forza

- > Plug & Play
- > Precisione secondo la norma IEC 61557-12
- > Meccanismo con blocco di sicurezza
- > Installazione
- > Installazione semplificata

Tecnologie integrate



PreciSense

Per maggiori informazioni visitate il nostro sito web www.socomec.com

Conformità alle norme

- > IEC 61557-12



- > ISO 14025



- > UL



Create il vostro progetto

- > Trovate la migliore configurazione DIRIS Digiware: www.meter-selector.com

METER SELECTOR
DIGITAL TOOL AVAILABLE

Funzione

I **trasformatori di corrente flessibili TF consentono** di misurare le correnti di carico di un circuito elettrico e inviare i dati a contatori e centraline di misura (PMD) o moduli di corrente tramite un collegamento RJ12 plug & play. Grazie a un ampio range di misura, i trasformatori di corrente TF coprono tutto l'intervallo di correnti da 100 fino a 6000 A con solo 7 codici di riferimento. I trasformatori di corrente flessibili TF possono essere utilizzati con i moduli DIRIS Digiware I, DIRIS A-40 e DIRIS B.

Vantaggi

Plug & Play

- Il collegamento è facile e affidabile grazie alla connessione rapida RJ12 ed evita gli errori di cablaggio. Questo consente inoltre il rilevamento automatico del tipo di sensore e dei relativi valori nominali.
- È possibile montare i sensori in entrambi i sensi.

Precisione secondo la norma IEC 61557-12

- Classe 0,5 per la catena di misura globale (centralina di misura + trasformatori di corrente TF) dal 2 al 120 % della corrente nominale I_n .
- La precisione è garantita indipendentemente dalla posizione del conduttore nel circuito.

Meccanismo con blocco di sicurezza⁽¹⁾

- Il sistema di blocco impedisce l'apertura del circuito, garantendo il funzionamento senza interruzioni e la precisione anche in condizioni gravose.

Installazione

- La gamma di trasformatori di corrente flessibili TF è stata appositamente progettata per impianti esistenti soggetti a rigidi vincoli di integrazione o con correnti ad alta intensità.

Installazione semplificata

- L'integratore Rogowski è direttamente inserito nel cavo RJ12⁽¹⁾ consentendo un'installazione rapida e compatta (non è necessario il montaggio su guida DIN) all'interno di quadri elettrici.
- L'integratore viene alimentato automaticamente dal PMD attraverso il cavo RJ12 e non richiede alcun alimentatore esterno.

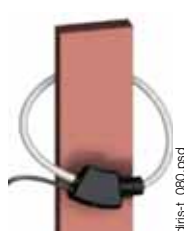
(1) Ad eccezione del TF-55.

Installazione

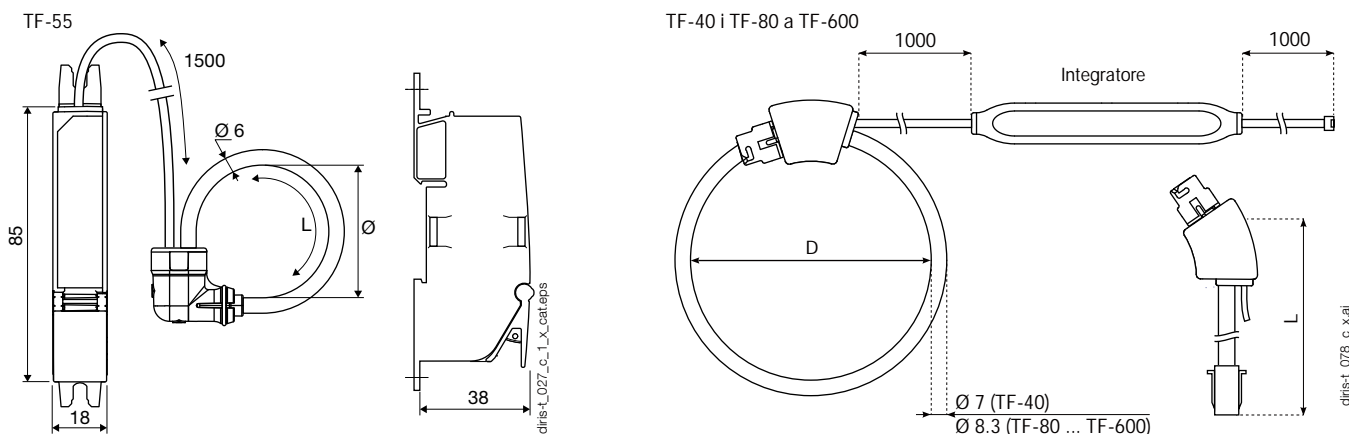
Montaggio su cavo



Montaggio su barra



Dimensioni (mm)



Modello	Range di corrente nominale (A)	Range di copertura effettiva (A)	D = Ø anello (mm)	L = Lunghezza anello (mm)
TF-40	100 ... 400	2 ... 480	40	126
TF-55	150 ... 600	3 ... 720	55	173
TF-80	150 ... 600	3 ... 720	80	251
TF-120	400 ... 2000	8 ... 2400	120	377
TF-200	600 ... 4000	12 ... 4800	200	628
TF-300	1600 ... 6000	32 ... 7200	300	942
TF-600	1600 ... 6000	32 ... 7200	600	1885

Dimensioni dell'integratore: 128 x 19 x 15 mm

Caratteristiche tecniche

Modello	TF-40	TF-55	TF-80	TF-120	TF-200	TF-300	TF-600
Range di corrente nominale I_n (A)	100 ... 400	150 ... 600	150 ... 600	400 ... 2000	600 ... 4000	1600 ... 6000	1600 ... 6000
Intervallo reale coperto (A)	2 ... 480	3 ... 720	3 ... 720	8 ... 2400	12 ... 4800	32 ... 7200	32 ... 7200
Peso (g)	114	114	130	142	164	193	274
Tensione max. (fase/neutro)	600 V						
Tensione nominale di tenuta	3.6 kV						
Classe di precisione	0,5 in combinazione con DIRIS Digiware I, DIRIS A-40, DIRIS B secondo la norma IEC 61557-12						
Frequenza	50 / 60 Hz						
Sovraccarico intermittente	10 x I_n per 1 s						
Categoria di misura	CAT III						
Grado di protezione	IP30 / IK07						
Temperatura di esercizio	-10 ... +70°C						
Temperatura di stoccaggio	-25 ... +85°C						
Umidità relativa	95% senza condensa						
Altitudine	< 2000 m						
Collegamento	Cavo Socomec o cavo equivalente RJ12 diritto, doppino intrecciato, non schermato, 600 V, -10... +70 °C						

Riferimenti

Modello	Range di corrente nominale (A)	Range di copertura effettiva (A)	D = Ø anello (mm)	L = Lunghezza anello (mm)	Codice
TF-40	100 ... 400	2 ... 480	40	126	4829 0573
TF-55	150 ... 600	3 ... 720	55	173	4829 0570
TF-80	150 ... 600	3 ... 720	80	251	4829 0574
TF-120	400 ... 2000	8 ... 2400	120	377	4829 0575
TF-200	600 ... 4000	12 ... 4800	200	628	4829 0576
TF-300	1600 ... 6000	32 ... 7200	300	942	4829 0577
TF-600	1600 ... 6000	32 ... 7200	600	1885	4829 0578

Accessori

Accessori	Codice
Connettore femmina/femmina per estensione del collegamento RJ12 tra PMD e sensore TF	4829 0670

Cavi di collegamento RJ12	Lunghezza del cavo (m)									
	0,1	0,2	0,3	0,5	1	2	3	5	10	Bobina 50 m + 100 connettori
Numero di cavi	Codice	Codice	Codice	Codice	Codice	Codice	Codice	Codice	Codice	Codice
1	-	-	-	-	-	-	-	4829 0602	4829 0603	4829 0601
3	4829 0580	4829 0581	4829 0582	4829 0595	4829 0583	4829 0584	4829 0606	-	-	-
4	-	-	-	4829 0596	4829 0588	4829 0589	-	-	-	-
6	4829 0590	4829 0591	4829 0592	4829 0597	4829 0593	4829 0594	-	-	-	-

DIRIS Digiware R-60

Modulo di monitoraggio della corrente residua



diris-dw_173_front

DIRIS Digiware R-60

La soluzione ideale per

- > Industrie
- > Data center



Punti di forza

- > 2 in 1
- > Configurazione multi partenze
- > Soluzione plug & play
- > Allarmi intelligenti
- > Innovazione brevettata

Conformità alle norme

- > IEC 62020
- > IEC 61557-12

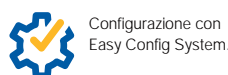


- > ISO 14025



Create il vostro progetto

- > Trovate la migliore configurazione DIRIS Digiware: www.meter-selector.com



Configurazione con
Easy Config System.

Funzione

I moduli **DIRIS Digiware R-60** uniscono il monitoraggio della corrente residua (RCM) alle funzioni di conteggio e monitoraggio dell'energia, per qualsiasi combinazione di circuiti monofase, bifase o trifase utilizzati nei sistemi di messa a terra TN-S e TT.

Grazie a sei canali RJ12, possono essere collegati ad una combinazione di toroidi differenziali Δ IC e sensori di corrente TE/TR/ITR/TF tramite cavi RJ12, permettendo un collegamento rapido e senza errori di cablaggio.

Vantaggi

2 in 1

Un modulo DIRIS Digiware R-60 può essere collegato a toroidi differenziali e sensori di corrente tradizionali TE/TR/ITR/TF per combinare il monitoraggio della corrente residua e dell'energia.

Configurazione multi partenze

Un modulo DIRIS Digiware R-60 consente di monitorare la corrente residua fino a un massimo di 6 circuiti.

Il concetto modulare Digiware permette di aggiungere diversi moduli R-60 all'interno di un singolo sistema, rendendo facile l'implementazione del monitoraggio della corrente residua (RCM) per un ampio numero di circuiti in uscita invece della sola linea in ingresso principale.

Soluzione Plug & play

- un facile collegamento dei moduli R-60 ad un sistema DIRIS Digiware esistente,
- una scalabilità ottimale aggiungendo moduli supplementari quando necessario.

Il collegamento ai trasformatori di corrente è rapido e senza errori grazie ai cavi RJ12 con codifica a colori.

Allarmi intelligenti

Il DIRIS Digiware R-60 offre le funzionalità di allarme RCM più avanzate per le notifiche preventive:

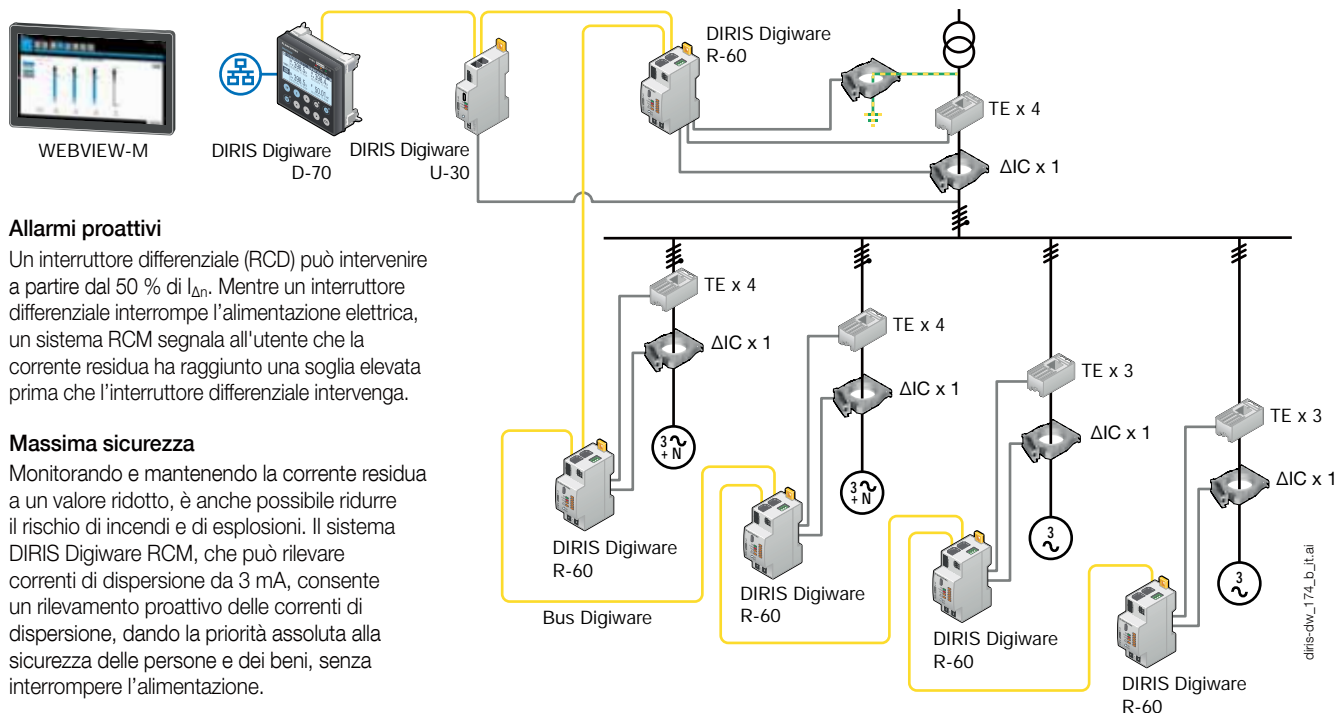
- prima che l'interruttore differenziale (RCD) intervenga,
- prima che le correnti di dispersione diventino pericolose per persone e beni,
- se l'interruttore differenziale è difettoso.

In combinazione con la tecnologia Virtual Monitor specifica se l'interruttore differenziale è intervenuto per un sovraccarico o una corrente residua elevata.

Innovazione brevettata

Grazie a una sequenza di apprendimento automatico, avviata per una durata scelta rappresentativa del normale funzionamento dell'impianto elettrico, vengono impostate automaticamente 6 soglie dinamiche di corrente residua ($I\Delta$). Questo facilita la determinazione della massima corrente residua da non superare per ogni circuito in uscita.

Applicazioni



Allarmi proattivi

Un interruttore differenziale (RCD) può intervenire a partire dal 50 % di $I_{\Delta n}$. Mentre un interruttore differenziale interrompe l'alimentazione elettrica, un sistema RCM segnala all'utente che la corrente residua ha raggiunto una soglia elevata prima che l'interruttore differenziale intervenga.

Massima sicurezza

Monitorando e mantenendo la corrente residua a un valore ridotto, è anche possibile ridurre il rischio di incendi e di esplosioni. Il sistema DIRIS Digiware RCM, che può rilevare correnti di dispersione da 3 mA, consente un rilevamento proattivo delle correnti di dispersione, dando la priorità assoluta alla sicurezza delle persone e dei beni, senza interrompere l'alimentazione.

Conduttore di messa a terra di protezione (PE)

L'aggiunta di un toroide differenziale sul conduttore PE a monte è essenziale per assicurare il corretto collegamento a terra. È anche il modo più semplice ed economico per misurare in modo affidabile la corrente residua a monte.

Conformità alle norme in materia di installazione

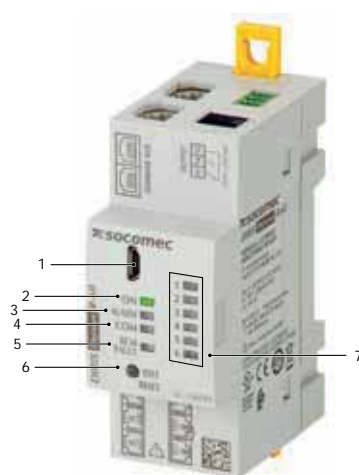
Molte normative elettriche locali richiedono una misura della resistenza d'isolamento come parte delle ispezioni e dei test a svolgimento periodico. Questa operazione è onerosa perché deve essere effettuata su tutti i circuiti in uscita e intrusiva poiché il dispositivo di protezione principale deve essere aperto.

Secondo le norme IEC 60364-6 in materia d'installazione e molte trasposizioni a livello nazionale, il test periodico della resistenza d'isolamento non è necessario se si effettua il monitoraggio in modo permanente tramite una soluzione RCM come il sistema DIRIS Digiware RCM.

Misure

DIRIS Digiware R-60	
Monitoraggio della corrente residua	
I_{Δ}	•
I_{PE}	•
Conteggio	
+/- kWh, +/- kvarh, kVAh	•
Multi-tariffa (max. 8)	•
Curve di carico	•
Multi-misura	
I1, I2, I3, In, ΣP, ΣQ, ΣS, ΣPF	•
P, Q, S, PF per fase	•
Allarmi	
Soglie I_{Δ} e I_{PE} dinamiche	•
Conduttore di neutro sovraccaricato	•
Dispositivo di protezione (apertura, sgancio, interruttore differenziale difettoso)	•
Confronti tra I_{Δ} e I_{PE}	•
Storico	
I_{Δ}	•
I_{PE}	•
Curve di carico	•

Pannello frontale



1. Porta USB per la configurazione.
2. LED ON: Si illumina quando il dispositivo è attivo.
3. LED DI ALLARME per allarmi di sistema (TA scollegato, ecc.)
4. LED COM. Lampeggia quando è attivo il bus di comunicazione.
5. GUASTO RCM. Si illumina quando è presente un allarme RCM in uno dei canali da 1 a 6.
6. Tasto TEST / RESET. Consente di avviare l'autotest (premendo a lungo) e di effettuare il reset degli allarmi (premendo brevemente). Da utilizzare durante il processo di rilevamento automatico per la risoluzione dei conflitti di indirizzi.
7. Segnali di allarme a LED individuali per ogni canale da 1 a 6.

DIRIS Digiware R-60

Modulo di monitoraggio della corrente residua

Collegamenti

Trasformatori corrispondenti

È possibile collegare al modulo DIRIS Digiware R-60 vari tipi di toroidi differenziali e trasformatori di corrente: toroidi differenziali chiusi Δ IC, apribili Δ IP-R, trasformatori di corrente chiusi TE, apribili TR/ITR, flessibili TF. Questa gamma di trasformatori consente l'adattamento a tutti i tipi di impianti nuovi o esistenti. Il collegamento è facile e affidabile grazie alla connessione rapida RJ12 ed evita gli errori di cablaggio.

Per ulteriori informazioni: fare riferimento alle pagine del catalogo relative ai toroidi differenziali e ai trasformatori di corrente

Trasformatori di corrente chiusi TE



Toroidi differenziali chiusi Δ IC



Trasformatori di corrente apribili TR/ITR



Trasformatori di corrente flessibili TF



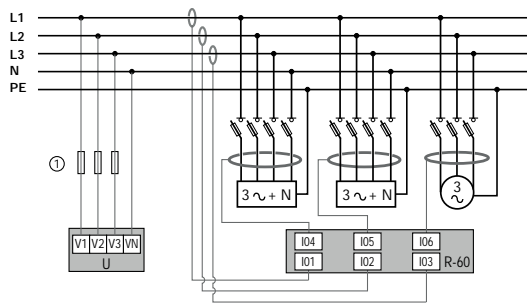
Toroidi differenziali apribili Δ IP-R



Esempi di collegamento

RCM (I_{Δ}) – 3 carichi trifase

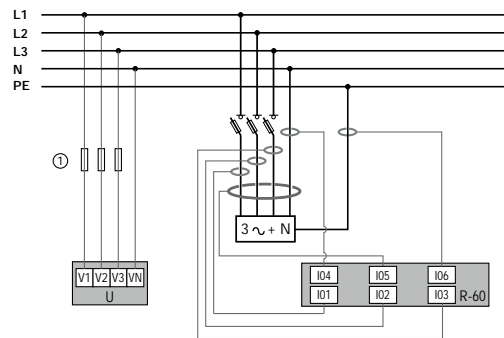
Monitoraggio della corrente di carico – L1, L2, L3, a monte



diris-dw_176_b_1_x_cat.ital

RCM ($I_{\Delta} + I_{PE}$) – 1 carico trifase

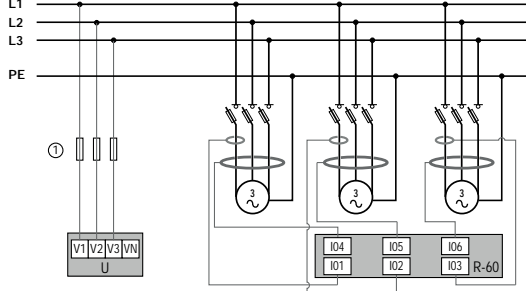
Monitoraggio della corrente di carico – 1 carico trifase (L1, L2, L3, N)



diris-dw_179_a_1_x_cat.ital

RCM (I_{Δ}) – 3 carichi trifase

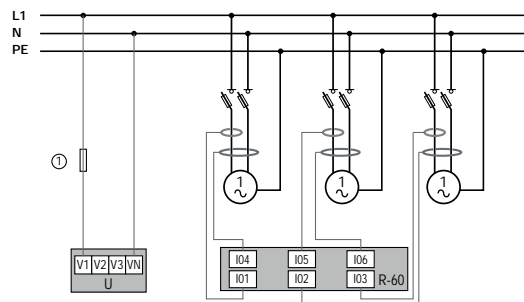
Monitoraggio della corrente di carico – 3 carichi trifase equilibrati



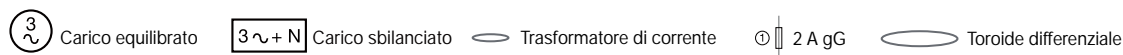
diris-dw_180_a_1_x_cat.ital

RCM (I_{Δ}) – 3 carichi monofase

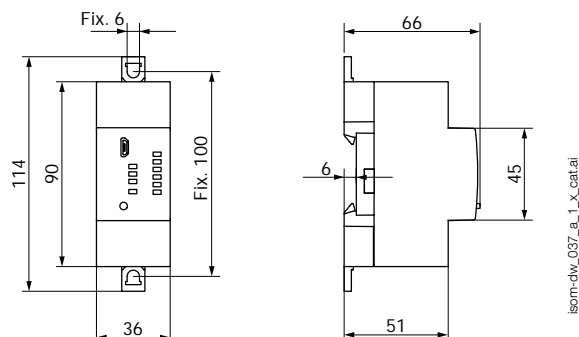
Monitoraggio della corrente di carico – 3 carichi monofase



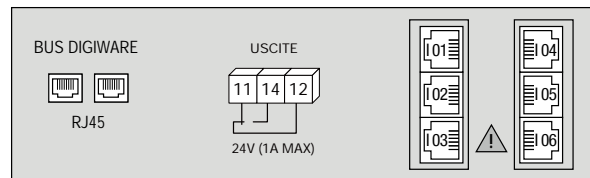
diris-dw_181_a_1_x_cat.ital



Dimensioni (mm)



Morsetti e collegamento



BUS DIGIWARE: Bus RJ45 per il collegamento ad altri moduli Digiware

11 - 12 - 14: uscita relè di allarme

I01 - I02 - I03 - I04 - I05 - I06: Collegamento RJ12 di toroidi differenziali (tramite l'adattatore T-10) e trasformatori di corrente

Caratteristiche tecniche

Caratteristiche di misura

Tipo RCM	Tipo A conforme alla norma IEC 62020
Numero di canali RJ12	6
Collegamento dei toroidi differenziali	Cavi RJ12 tramite adattatore Digiware T-10
Collegamento dei trasformatori di corrente	Cavi RJ12
Precisione di misura della corrente	Classe 0,5 secondo la norma IEC 61557-12
Precisione dell'energia attiva	Classe 0,5 secondo la norma IEC 61557-12
Precisione dell'energia reattiva	Classe 1 secondo la norma IEC 61557-12

Caratteristiche dell'uscita digitale

Numero di contatti	1
Tipo di contatto	Di scambio
Tensione nominale	24 VAC / 24 VDC
Corrente max	1 A
Modalità di funzionamento predefinita	Normalmente aperto

Caratteristiche meccaniche

Tipo di montaggio	Su guida DIN o fondo piastra
Indice di protezione dell'involucro	IP20
Peso	103 g

Caratteristiche elettriche

Alimentazione ausiliaria	24 VDC con bus Digiware
Consumo R-60	0,5 W

Caratteristiche di comunicazione

Bus Digiware	
Funzione	Collegamento tra i moduli Digiware
Tipo di cavo	Cavo RJ45 Socomec specifico
USB	
Protocollo	Modbus RTU su USB
Funzione	Configurazione dei moduli DIRIS Digiware
Tipo di cavo	Connettore micro USB di tipo B

Caratteristiche ambientali

Temperatura di esercizio	-10 ... +55 °C
Temperatura di stoccaggio	-25 ... +70 °C
Umidità di esercizio	55 °C/97% UR
Altitudine di esercizio	< 2000 m

Riferimenti

Modulo	Codice
DIRIS Digiware R-60	4829 0114
Accessori	Codice
Adattatore RJ12 DIRIS Digiware T-10	4829 0620

Cavi di collegamento RJ12	Lunghezza del cavo (m)									
	0,1	0,2	0,3	0,5	1	2	3	5	10	Bobina 50 m + 100 connettori
Numero di cavi	Codice	Codice	Codice	Codice	Codice	Codice	Codice	Codice	Codice	Codice
1	-	-	-	-	-	-	-	4829 0602	4829 0603	4829 0601
3	4829 0580	4829 0581	4829 0582	4829 0595	4829 0583	4829 0584	4829 0606	-	-	-
4	-	-	-	4829 0596	4829 0588	4829 0589	-	-	-	-
6	4829 0590	4829 0591	4829 0592	4829 0597	4829 0593	4829 0594	-	-	-	-

Expert Services

Avete la necessità di integrare il sistema nella vostra rete?

Non è un problema per "Expert Services", il nostro team di servizi specialistici! Vi offriranno l'integrazione completa di tutti i vostri dispositivi SOCOMEC, la **verifica** del vostro impianto, la **messaggio in funzione** degli apparecchi selezionati e **formeranno** il vostro staff sul loro uso.

Per maggiori informazioni, contattate l'ufficio SOCOMEC più vicino a voi.

Trasformatori di corrente residua – Tipo A

Associati ai moduli DIRIS Digiware R-60



La soluzione ideale per

- > Industrie
- > Data center



Punti di forza

- > Una gamma completa
- > Prestazioni ottimali
- > Sensibilità elevata
- > Indicazione chiara degli allarmi
- > Plug & play

Conformità alle norme

- > IEC 62020
- > IEC 61869-1
- > ISO 14025



Funzione

I **trasformatori di corrente residua (toroidi differenziali)** avvolgono i conduttori attivi realizzando la somma differenziale delle correnti vettoriali che permette il rilevamento delle correnti di dispersione.

Di tipo chiuso (serie ΔIC , WR e TFR) o apribile (serie $\Delta IP-R$), sono adatti a tutte le configurazioni di cablaggio, sia per impianti nuovi che già esistenti.

I toroidi differenziali possono essere montati su guida DIN, su fondo piastra o direttamente sul cavo per semplificare l'integrazione in spazi ristretti con rigidi vincoli di montaggio.

L'adattatore RJ12 T-10 garantisce il collegamento del toroide differenziale al modulo DIRIS Digiware R-60 tramite un cavo RJ12, disponibile in varie lunghezze.

Vantaggi

Una gamma completa

Sono disponibili tutte le forme e le taglie per la compatibilità con configurazioni di sbarre o cavi di tutte le dimensioni, per applicazioni monofase o trifase.

Prestazioni ottimali

Grazie a un'innovazione brevettata, i conduttori sono perfettamente centrati all'interno del toroide differenziale per garantire una misurazione accurata e una migliore immunità ai disturbi di rete. Inoltre questa soluzione permette il montaggio diretto del toroide differenziale sul cavo.

Sensibilità elevata

I toroidi differenziali Socomec sono in grado di misurare correnti di dispersione a partire da 3 mA, permettendo di rilevare tempestivamente le perdite di isolamento.

Indicazione chiara degli allarmi

L'adattatore RJ12 T-10 integra un LED di allarme per individuare rapidamente gli allarmi RCM all'interno dei quadri elettrici.

Plug & Play

- Collegamenti meccanici ed elettrici direttamente al toroide differenziale.
- Collegamento RJ12 al modulo DIRIS Digiware R-60 per un'integrazione semplificata del sistema Digiware.

Create il vostro progetto

- > Trovate la migliore configurazione DIRIS Digiware: www.meter-selector.com



Collegamenti



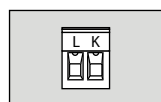
diris_dgw_177

Collegamento



RJ12

isom_508_a_1_x_cat.ai



L K

isom_509_a_1_x_cat.ai

Adattatore T-10

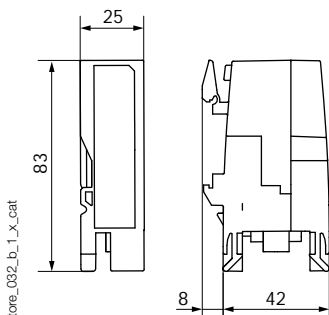


isom_520x_a_2_cat.ai

1. Clip per il collegamento meccanico ed elettrico al toroide differenziale Δ IC.
2. LED allarme. Si illumina se la soglia alta dell'allarme RCM è attiva o lampeggia se si verifica un problema di collegamento con il toroide differenziale.
3. Base di collegamento al toroide differenziale Δ IC (fornito con morsetteria rimovibile a 2 pin per la connessione remota).
4. Clip di montaggio su guida DIN.
5. Collegamento RJ12 al modulo DIRIS Digiware R-60.

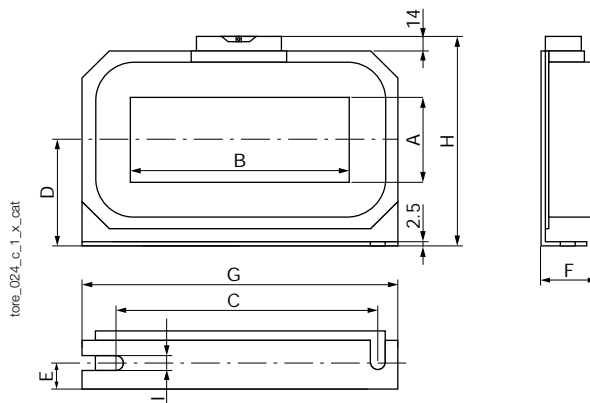
Dimensioni (mm)

Adattatore RJ12 T-10



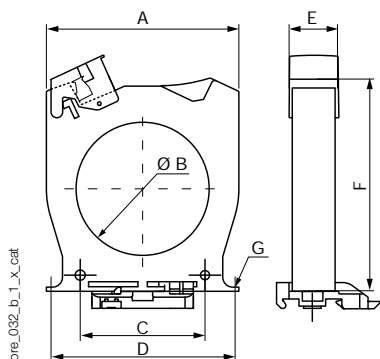
tore_032_b_1_x_cat

Trasformatori di corrente residua rettangolari chiusi serie WR



tore_024_c_1_x_cat

Trasformatori di corrente residua chiusi Δ IC



tore_032_b_1_x_cat

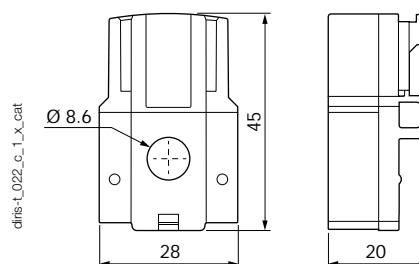
Tipo	A (mm)	B (mm)	C (mm)	D (mm)	E (mm)	F (mm)	G (mm)	H (mm)	I (mm)	Peso (kg)
WR 70 x 175	70	175	225	85	22	46	261	176	7,5	2,9
WR 115 x 305	115	305	360	116	25	55	402	240	8	6,3
WR 150 x 350	150	350	415	140	28	55	460	285	8	8,2

- A. Larghezza dell'apertura
 B. Altezza dell'apertura
 C. Distanziatori
 D. Semi-altezza
 E. Profondità dei distanziatori di montaggio
 F. Profondità
 G. Larghezza
 H. Altezza
 I. Larghezza dei fori di fissaggio oblunghi

Tipo	A (mm)	B (mm)	C (mm)	D (mm)	E (mm)	F (mm)	G (mm)	Peso (kg)
Δ IC \varnothing 15	53	17,3	27,8	50	26	81	M4	0,10
Δ IC \varnothing 30	92	30	50	85	26	103,5	M4	0,13
Δ IC \varnothing 50	102,5	50	50	90	26	125	M5	0,18
Δ IC \varnothing 80	116	80	75	105	26	142,5	M5	0,22
Δ IC \varnothing 120	163	120	100	150	26	182,5	M6	0,38
Δ IC \varnothing 200	253	200	150	175 x 41,2	51	274	M6	0,88
Δ IC \varnothing 300	370	300	200	250 x 41,5	50	390	M6	1,72

- A. Larghezza
 B. Diametro
 C. Distanza tra i centri di fissaggio
 D. Distanza tra le staffe di fissaggio posteriori
 E. Profondità
 F. Altezza
 G. Diametro delle viti di fissaggio

Trasformatori di corrente residua chiusi Δ IC \varnothing 8 mm



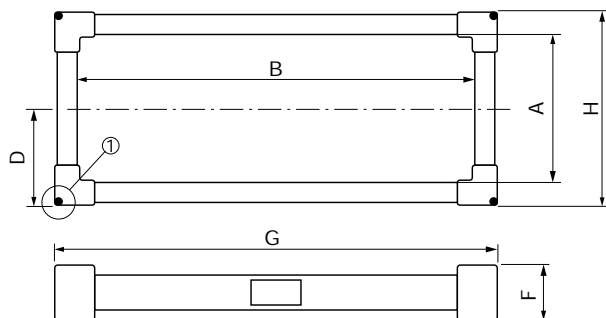
diris-t_022_c_1_x_cat

Trasformatori di corrente residua – Tipo A

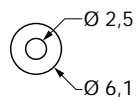
Associati ai moduli DIRIS Digiware R-60

Dimensioni (mm) (seguito)

Trasformatori di corrente residua rettangolari chiusi TFR



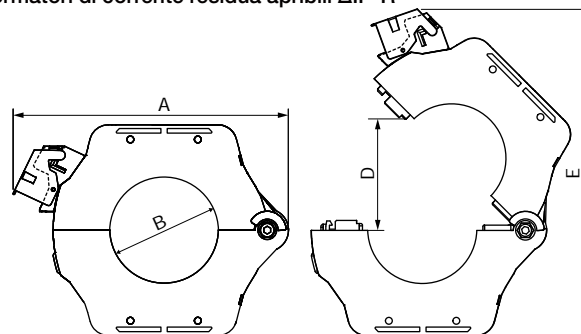
① Dettagli supplementari di montaggio



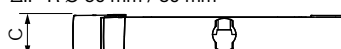
- A. Larghezza dell'apertura
- B. Altezza dell'apertura
- D. Semi-altezza
- F. Profondità
- G. Larghezza
- H. Altezza

Tipo	A (mm)	B (mm)	D (mm)	F (mm)	G (mm)	H (mm)	Peso (kg)
TFR 200 x 500	200	500	140	62	585	285	7,2

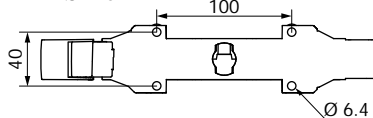
Trasformatori di corrente residua apribili ΔIP-R



ΔIP-R Ø 50 mm / 80 mm



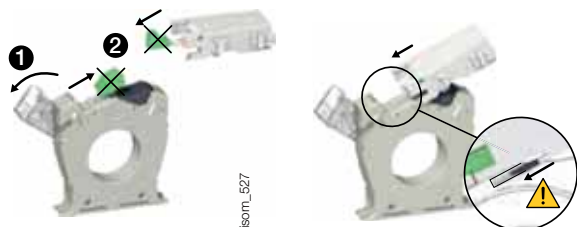
ΔIP-R Ø 120 mm



- A. Larghezza
- B. Diametro
- C. Profondità
- D. Apertura
- E. Altezza quando aperta

Tipo	A (mm)	B (mm)	C (mm)	D (mm)	E (mm)	Peso (kg)
ΔIP-R Ø 50	160	49	30	77	200	
ΔIP-R Ø 80	204	79	30	108	260	0,85
ΔIP-R Ø 120	252	119	30	149	328	1,5

Accessori per toroidi differenziali



Adattatore RJ12 T-10 per trasformatori di corrente residua	Codice
T-10	4829 0620

È possibile montare l'adattatore T-10 direttamente sui toroidi differenziali ΔIC, per diametri > 30 mm, e sui toroidi differenziali ΔIP-R.



tore_108



tore_040

Accessorio di centraggio per cavo flessibile	Ø (mm)	Codice
Accessorio di centraggio per cavo flessibile	30	4950 0011
Accessorio di centraggio per cavo flessibile	50	4950 0012
Accessorio di centraggio per cavo flessibile	80	4950 0013
Accessorio di centraggio per cavo flessibile	120	4950 0014

Solo per ΔIC e ΔIP-R.



tore_038

Staffa metallica di montaggio	Ø (mm)	Codice
Staffa metallica di montaggio	30	4950 0001
Staffa metallica di montaggio	50	4950 0002
Staffa metallica di montaggio	80	4950 0003
Staffa metallica di montaggio	120	4950 0003
Staffa metallica di montaggio	200	4950 0004
Staffa metallica di montaggio	300	4950 0005

Solo per ΔIC e ΔIP-R.



tore_042

Morsettiera a vite	Codice
Morsettiera estraibile a vite (fornita con ΔIC e ΔIP-R)	4950 0041

Solo per ΔIC e ΔIP-R.



tore_037

Clip di montaggio su guida DIN	Codice
Clip di montaggio su guida DIN (fornita con ΔIP-R)	4950 0031

Solo per ΔIC e ΔIP-R.

Trasformatori di corrente residua – Tipo A

Associati ai moduli DIRIS Digiware R-60

Caratteristiche tecniche

Caratteristiche generali	$\Delta IC \text{ } \varnothing 8 \text{ mm}$	$\Delta IC \text{ } \varnothing 15 - 300 \text{ mm}$	Serie $\Delta IP-R$	Serie WR e TFR
RCM di tipo IEC 62020	Tipo A			
Tipo di collegamento	Cavi RJ12 Socomec	Cavi RJ12 Socomec tramite adattatore T-10		
Caratteristiche elettriche				
Coordinamento dell'isolamento	Secondo la norma IEC 60664-1			
Range di misura	3 mA - 3 A			
Classe di precisione	1	3	5	
Rapporto di trasformazione	200/1	600/1		
Tensione di funzionamento max.	300 VAC	720 VAC	720 VAC	690 VAC
Tensione nominale di shock	6,4 kV	8 kV		
Tensione nominale di tenuta	3 kV			
Temperatura di esercizio	-10 ... +55 °C	-40 ... +80 °C	-40 ... +80 °C	-10 ... +55 °C
Classe di infiammabilità	UL94V-0			

Riferimenti

Toroidi differenziali chiusi ΔIC ⁽¹⁾	\varnothing (mm)	Codice
$\Delta IC \text{ } \varnothing 8$	8	4829 0520
$\Delta IC \text{ } \varnothing 15$	15	4950 6015
$\Delta IC \text{ } \varnothing 30$	30	4950 6030
$\Delta IC \text{ } \varnothing 50$	50	4950 6050
$\Delta IC \text{ } \varnothing 80$	80	4950 6080
$\Delta IC \text{ } \varnothing 120$	120	4950 6120
$\Delta IC \text{ } \varnothing 200$	200	4950 6200
$\Delta IC \text{ } \varnothing 300$	300	4950 6300

Toroidi differenziali chiusi rettangolari serie WR e TFR	\varnothing (mm)	Codice
WR 70 x 175	70 x 175	4795 0717
WR 115 x 305	115 x 305	4795 1130
WR 150 x 350	150 x 350	4795 1535
TFR 200 x 500	200 x 500	4795 2050

Toroidi differenziali apribili serie $\Delta IP-R$ ⁽¹⁾	\varnothing (mm)	Codice
$\Delta IP-R \text{ } \varnothing 50$	50	4750 6051
$\Delta IP-R \text{ } \varnothing 80$	80	4750 6081
$\Delta IP-R \text{ } \varnothing 120$	120	4750 6121

(1) I toroidi differenziali ΔIC e $\Delta IP-R$ vengono forniti con una copertura di protezione piombabile, una morsettiera a innesto (tranne il $\varnothing 15 \text{ mm}$ con morsettiera fissa e senza copertura) e un accessorio per montaggio su guida DIN per diametri inferiori a 200 mm.

Cavi di collegamento RJ12	Lunghezza del cavo (m)									Bobina 50 m + 100 connettori
	0,1	0,2	0,3	0,5	1	2	3	5	10	
Numero di cavi	Codice	Codice	Codice	Codice	Codice	Codice	Codice	Codice	Codice	Codice
1	-	-	-	-	-	-	-	4829 0602	4829 0603	4829 0601
3	4829 0580	4829 0581	4829 0582	4829 0595	4829 0583	4829 0584	4829 0606	-	-	-
4	-	-	-	4829 0596	4829 0588	4829 0589	-	-	-	-
6	4829 0590	4829 0591	4829 0592	4829 0597	4829 0593	4829 0594	-	-	-	-

Expert Services

Avete la necessità di integrare il sistema nella vostra rete?

Non è un problema per "Expert Services", il nostro team di servizi specialistici! Vi offriranno l'integrazione completa di tutti i vostri dispositivi SOCOMEK, la **verifica** del vostro impianto, la **messaggio in funzione** degli apparecchi selezionati e **formeranno** il vostro staff sul loro uso.

Per maggiori informazioni, contattate l'ufficio SOCOMEK più vicino a voi.

DIRIS Digiware IO

Moduli con ingressi/uscite digitali e analogici



DIRIS Digiware IO-10
4 ingressi digitali/2 uscite digitali



DIRIS Digiware IO-20
2 ingressi analogici



Configurazione
con Easy Config System.

Funzione

I moduli DIRIS Digiware IO arricchiscono il sistema di misura con numerose funzionalità.

- I moduli DIRIS Digiware IO-10 sono dotati di 4 ingressi digitali e di 2 uscite digitali. I 4 ingressi digitali possono essere utilizzati per monitorare lo stato di dispositivi di protezione e cassette estraibili (ON/OFF, contatore sganci) o per raccogliere gli impulsi di contatori multifluido. Le 2 uscite digitali consentono il controllo remoto di dispositivi di commutazione tramite l'invio di un segnale d'uscita binario. È possibile configurare allarmi e assegnarli alle uscite digitali.

- Grazie ai 2 ingressi analogici, i moduli DIRIS Digiware IO-20 possono raccogliere i dati da sensori analogici (pressione, umidità, temperatura...).

Tutte le informazioni trasmesse dai moduli IO-10 e IO-20 possono essere visualizzate sui display DIRIS Digiware D-xx e su Webview, il web server integrato nei gateway DIRIS Digiware M-70 e nell'unità display DIRIS Digiware D-70.

Vantaggi

Plug & Play

I moduli IO possono essere aggiunti facilmente in qualsiasi punto del sistema di misura grazie a un collegamento rapido RJ45.

Multifunzione

La combinazione di moduli di misura della tensione, moduli di misura della corrente e moduli di ingresso/uscita rende DIRIS Digiware un sistema completo e versatile.

Connesso

Tutte le informazioni trasmesse sono accessibili dai display, da Webview o da qualsiasi altro software di gestione centralizzato.

Compatto

Il formato modulare consente il collegamento rapido di un grande numero di moduli IO-10 e IO-20.

La soluzione ideale per

- > Industria
- > Settore terziario
- > Data center



Punti di forza

- > Plug & Play
- > Multifunzione
- > Connesso
- > Compatto

Conformità alle norme

- > IEC 61557-12
- > IEC 61010



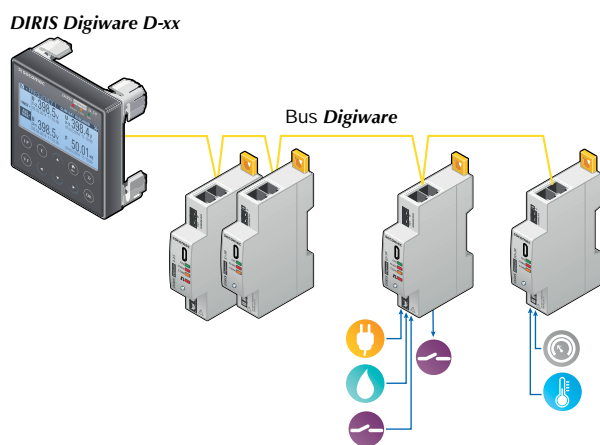
- > ISO 14025



- > UL



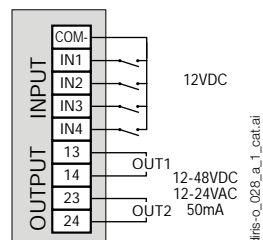
Schema di applicazione



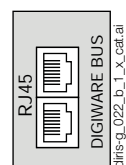
Collegamenti

DIRIS Digiware IO-10

Ingressi/uscite digitali

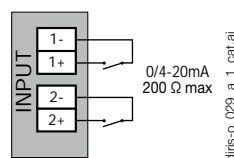


Bus Digiware

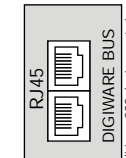


DIRIS Digiware IO-20

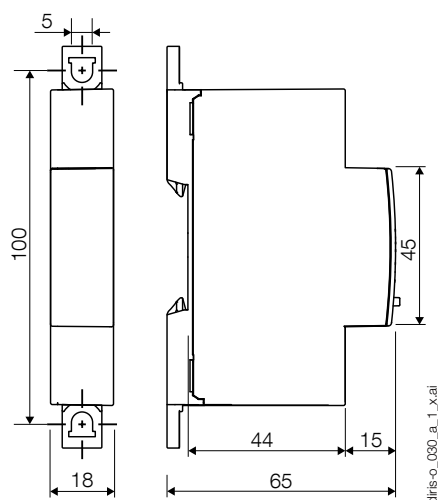
Ingressi analogici



Bus Digiware



Dimensioni (poll./mm)



Caratteristiche tecniche

Caratteristiche di misura

Ingressi/uscite digitali - DIRIS Digiware IO-10

Numero di ingressi	4
Tipo/alimentazione elettrica	Ingresso isolato, polarizzazione interna 12 VDC max, 3 mA
Funzione degli ingressi	- Stato logico - Stato interruttore automatico del cassetto (ON/OFF, contatore sganci) - Contatore degli impulsi
Numero di uscite	2
Tipo	Uscita isolata, 48 VDC max, 50 mA e 24 VAC max
Funzione delle uscite	- Controllo remoto dello stato - Segnale di allarme collegato agli ingressi (superamento soglia, stato...)
Connessione ingresso/uscita	Morsetteria estraibile a viti, 9 posizioni (5 dedicate agli ingressi, 4 dedicate alle uscite) Cavo flessibile o rigido da 0,14 a 1,5 mm ²

Ingressi analogici - DIRIS Digiware IO-20

Numero di ingressi	2
Tipo/alimentazione elettrica	0/4-20 mA, 200 Ω max
Precisione	0,5% del fondo scala
Funzione	Collegamento di sensori analogici (pressione, umidità, temperatura ...) con scelta dell'interpolazione (lineare o quadratica)
Collegamento d'ingresso	Morsetteria estraibile a viti, posizioni 2 x 2 Cavo flessibile o rigido da 0,14 a 1,5 mm ²

Riferimenti

Cavi di collegamento Digiware		Codice
Cavi RJ45 per Bus Digiware	Lunghezza 0,10 m	4829 0181
	Lunghezza 0,20 m	4829 0188
	Lunghezza 0,50 m	4829 0182
	Lunghezza 1 m	4829 0183
	Lunghezza 2 m	4829 0184
	Lunghezza 3 m	4829 0190
	Lunghezza 5 m	4829 0186
	Lunghezza 10 m	4829 0187
	Bobina 50 m + 100 connettori	4829 0185
Terminazione (resistenza di fine linea) per Bus Digiware (fornita con le interfacce C e D)		4829 0180
Cavo USB per la configurazione		4829 0050

Moduli di ingresso/uscita DIRIS Digiware		Codice
IO-10	Modulo 4 ingressi digitali/2 uscite digitali	4829 0140
IO-20	Modulo 2 ingressi analogici	4829 0145

Guida alla selezione

Sistema di misura e controllo per impianti elettrici DC

DIRIS Digiware

Costruite il vostro sistema di monitoraggio DC

Interfaccia di controllo e alimentazione (24 VDC)



DIRIS Digiware M
senza display

or



DIRIS Digiware D-x
con display

or



DIRIS Digiware C
senza display

+ +

Modulo di acquisizione di tensione continua




DIRIS Digiware Udc

Adattatori di tensione DC



DIRIS Digiware U500dc/U1000dc/U1500dc


Modulo di acquisizione della corrente DC



DIRIS Digiware Idc
3 ingressi dei trasformatori di corrente







+

Trasformatori di corrente DC

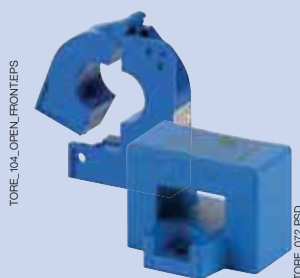


Trasformatori chiusi 50 ... 5000 A Trasformatori apribili 50 ... 2000 A

Interfaccia di controllo e di alimentazione

Applicazione	Centralizzazione e visualizzazione dei dati				Centralizzazione dei dati	Ripetitore
						
DIRIS Digiware	M-50 p. 362	M-70 p. 362	D-50 p. 356	D-70 p. 356	C-31 p. 356	C-32 p. 356
Funzione						
Centralizzazione dei punti di misura	•	•	•	•	•	
Display LCD ad alta risoluzione (configurazione, selezione e visualizzazione dei circuiti)			•	•		
Ripetitore						•
Alimentazione elettrica.						
24 VDC	•	•	•	•	•	•
Comunicazione						
Modbus RS485	Master/Slave	Master/Slave	Master/Slave	Master/Slave	Slave	
Bus Digiware	•	•	•	•	•	•
Ethernet	Modbus TCP BACnet IP SNMP	Modbus TCP BACnet IP SNMP	Modbus TCP BACnet IP SNMP	Modbus TCP BACnet IP SNMP		
Web server integrato	WEB-CONFIG	WEBVIEW-M	WEB-CONFIG	WEBVIEW-M		

Trasformatori di corrente DC



I trasformatori di corrente DC misurano le correnti di carico di un impianto elettrico DC e trasmettono le informazioni ai moduli DIRIS Digiware Idc attraverso un collegamento RJ12 con cavi colorati per un'identificazione semplice dei circuiti.

La gamma include trasformatori chiusi e apribili, da 50 a 5000 A in varie taglie, adatti per applicazioni nuove o per l'installazione in impianti esistenti.



- Collegamento semplificato per prevenire errori di cablaggio.
- Fino a 3 trasformatori su ogni modulo di misura DIRIS Digiware Idc.




Guida alla selezione

Sistema di misura e controllo per impianti elettrici DC



DIRIS Digiware

Modulo di acquisizione di tensione continua (DC)



Applicazione	Misura della tensione DC	
		
DIRIS Digiware Udc	U-31dc p. 402	U-32dc p. 402
Intervallo di tensione nominale	24 ... 48 VDC	60 ... 150 VDC
Intervallo di misura (min.-max.)	19,2 ... 60 VDC	48 ... 180 VDC
Multi-misura		
Tensione DC (VDC)	•	•
Qualità dell'alimentazione		
V ripple (ondulazione residua della tensione)	•	•
V _{rms}	•	•
Allarmi		
Soglie e combinazioni	•	•
Storico		
Valori medi	•	•
Formato		
Larghezza/numero di moduli	18 mm / 1	

Applicazione	Adattatori di tensione DC		
			
DIRIS Digiware Udc	U500dc p. 402	U1000dc p. 402	U1500dc p. 402
Campo di tensione max.	200 ... 600 VDC	400 ... 1200 VDC	1200 ... 1650 VDC
Associazione			
U-32dc	•	•	•
Formato			
Larghezza/numero di moduli	54 mm / 3		

Moduli di acquisizione di corrente continua (DC)

Applicazione	Moduli di misura di corrente continua (DC)	
		
DIRIS Digiware Idc	I-30dc p. 406	I-35dc p. 406
Numero di ingressi di corrente	3	3
Conteggio		
± kWh	•	•
Curve di carico		•
Multi-misura		
Corrente DC (I DC)	•	•
Potenza DC (P DC)	•	•
Potenze predittive		•
Misura di qualità della corrente		
I ripple (ondulazione residua della corrente)		•
I rms		•
Allarmi		
Soglie e combinazioni		•
Storico		
Valori medi		•
Formato		
Larghezza/numero di moduli	18 mm / 1	

Moduli ingressi/uscite

Applicazione	Conteggio / sorveglianza / pilotaggio	
		
DIRIS Digiware IO	IO-10 p. 396	IO-20 p. 396
Numero di ingressi /Uscite digitali	4/2	
Numero di ingressi analogici		2
Formato		
Larghezza /Numero di moduli	18 mm /1	18 mm /1

DIRIS Digiware Udc

Modulo di misura di tensione DC



DIRIS Digiware U-31dc/U-32dc



Adattatore
DIRIS Digiware U500dc/U1000dc/U1500dc



Configurazione
con Easy Config System.

Funzione

Il modulo **DIRIS Digiware U-3xdc** consente di misurare la tensione per l'intero impianto. Misura fino a 180 VDC con una connessione diretta ed è quindi compatibile con le tensioni nominali tipiche (24 VDC, 48 VDC...).

Gli adattatori di tensione rendono il sistema compatibile con tutti i livelli di tensione fino a 1650 VDC per soddisfare le esigenze di tutte le applicazioni.

Il bus Digiware RJ45 trasmette le misure di tensione insieme con l'alimentazione e la comunicazione a tutti i prodotti collegati.

Vantaggi

Singola misura della tensione

- 1 solo punto di misura per la tensione di tutto il sistema.
- Punto di protezione unico per la misura della tensione.
- Nessuna tensione pericolosa sulle porte degli armadi.

Flessibilità

- Gli adattatori di tensione rendono il sistema di misura compatibile con tutte le reti elettriche DC.

Plug & Play

- Facile da configurare tramite le interfacce dei display DIRIS Digiware D o tramite il software di configurazione Easy Config.

La soluzione ideale per

- > Data center
- > Telecomunicazioni
- > Energie rinnovabili
- > Trasporto



Punti di forza

- > Centralizzazione delle misure di tensione
- > Flessibilità
- > Plug & Play



Sono disponibili cavi RJ45
(Bus Digiware).

Conformità alle norme

- > IEC 61557-12








- > ISO 14025



- > UL E257746

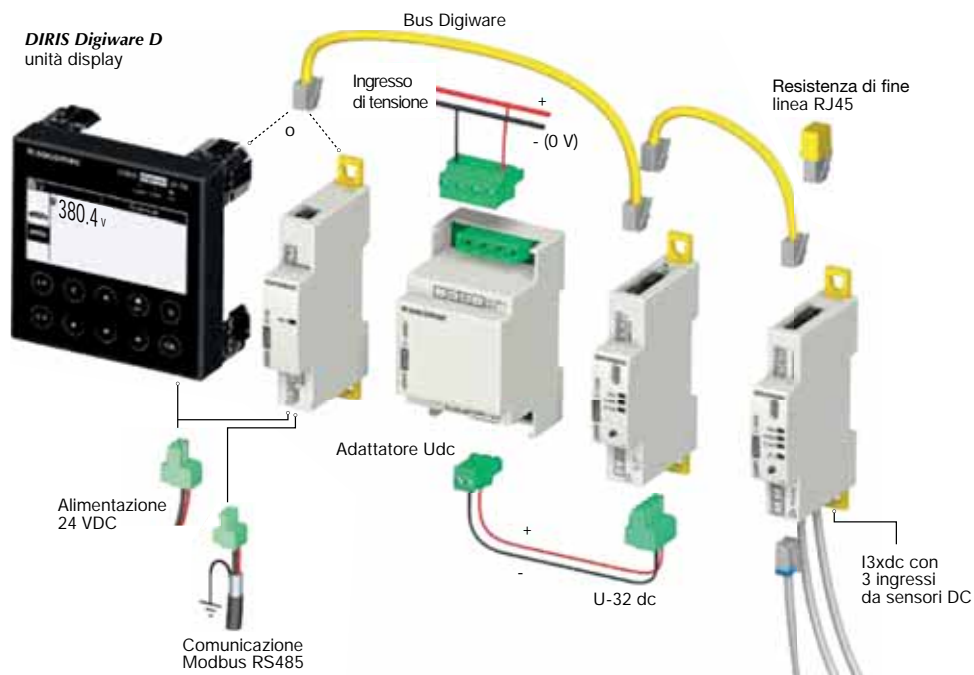


Applicazione	Misura di tensione DC	
		
DIRIS Digiware Udc	U-31dc	U-32dc
Range di tensione nominale	24 ... 48 VDC	60 ... 150 VDC
Intervallo di misura (min-max)	19,2 ... 60 VDC	48 ... 180 VDC
Multimisura		
Tensione DC (VDC)	•	•
Qualità dell'alimentazione		
Vripple (ondulazione di tensione)	•	•
V _{rms}	•	•
Allarmi		
Soglie e combinazioni	•	•
Storico		
Valori medi	•	•
Formato		
Larghezza/Numero di moduli	18 mm / 1	

Applicazione	Adattatori di tensione DC		
			
DIRIS Digiware Udc	U500dc	U1000dc	U1500dc
Range di tensione max	200 ... 600 VDC	400 ... 1200 VDC	1200 ... 1650 VDC
Associazione			
U-32dc	•	•	•
Formato			
Larghezza/Numero di moduli	54 mm / 3		

Collegamenti

Collegamento degli adattatori DIRIS Digiware DC

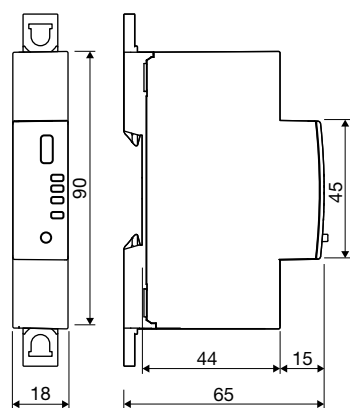


diris-dw_132_a_it-ai

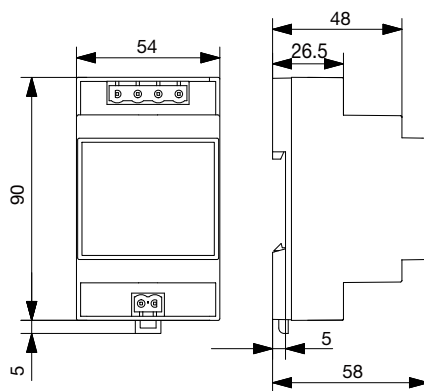
Dimensioni (mm)

DIRIS Digiware U-3xdc

Adattatori DIRIS Digiware
U500dc/U1000dc/U1500dc



diris-dw_106_a_1_x_cat



diris-dw_115_a_1_x_cat

Caratteristiche tecniche

Caratteristiche di misura

Misura di tensione DC - DIRIS Digiware U	
Caratteristiche della rete misurata (min-max)	Senza adattatori: U-31dc: Da 19,2 a 60 Vdc U-32dc: Da 48 a 180 Vdc Con adattatore: U-32dc + adattatore U500dc : Da 200 a 600 Vdc U-32dc + adattatore U1000dc : Da 400 a 1200 Vdc U-32dc + adattatore U1500dc : Da 1200 a 1650 Vdc
Precisione di misura della tensione senza adattatore	Classe 0,5 IEC 61557-12
Precisione di misura della tensione con adattatore	Classe 1 IEC 61557-12
Collegamento senza adattatore	Morsetto a vite estraibile, 2 posizioni, cavo pieno o intrecciato da 0,2 - 2,5 mm ²
Collegamento con adattatore	Ingresso adattatore: morsetto estraibile a vite, 2 posizioni, cavo rigido o flessibile da 0,2 - 2,5 mm ² Uscita adattatore: morsetteria estraibile a vite, 2 posizioni, cavo rigido o flessibile da 0,2 - 2,5 mm ²
Consumo di potenza del modulo	0,6 VA

Specifiche meccaniche

Tipo di involucro (scatola)	Modulare per montaggio su guida DIN e piastra posteriore
Indice di protezione dell'involucro	IP20/IK06
Indice di protezione del pannello anteriore	IP40 sul lato anteriore in montaggio modulare / IK06
Peso	64 g

Caratteristiche ambientali

Temperatura ambiente di esercizio	da -10° a +70°C
Temperatura di stoccaggio	da -25° a +70°C
Umidità di esercizio	55 °C / 97% UR
Altitudine di esercizio	< 2000 m

Caratteristiche di comunicazione

USB	
Protocollo	Modbus RTU su USB
Funzione	Configurazione dei moduli DIRIS Digiware
Posizione	Su ogni modulo di misura DIRIS Digiware
Collegamento	Connettore micro USB di tipo B
Bus Digiware	
Funzione	Collegamento tra i moduli DIRIS Digiware
Tipo di cavo	Cavo specifico Socomec con connettori RJ45

Riferimenti

Cavi di collegamento Digiware		Codice
Cavi RJ45 per Bus Digiware	Lunghezza 0,06 m	4829 0189
	Lunghezza 0,10 m	4829 0181
	Lunghezza 0,20 m	4829 0188
	Lunghezza 0,50 m	4829 0182
	Lunghezza 1 m	4829 0183
	Lunghezza 2 m	4829 0184
	Lunghezza 3 m	4829 0190
	Lunghezza 5 m	4829 0186
	Lunghezza 10 m	4829 0187
	Bobina 50 m + 100 connettori	4829 0185
Terminazione (resistenza di fine linea) per Bus Digiware (fornita con le interfacce C e D)		4829 0180
Cavo USB per la configurazione		4829 0050

DIRIS Digiware		Codice
U-31dc	Misura di tensione 19,2 ... 60 VDC	4829 0150
U-32dc	Misura di tensione 48 ... 180 VDC	4829 0151
U500dc	Adattatore di tensione 200 ... 600 VDC	4829 0153
U1000dc	Adattatore di tensione 400 ... 1200 VDC	4829 0154
U1500dc	Adattatore di tensione 1200 ... 1650 VDC	4829 0155

DIRIS Digiware Idc

Modulo di misura di corrente DC



DIRIS Digiware I-30dc/I-35dc



Configurazione
con Easy Config System.

Funzione

I moduli **DIRIS Digiware Idc** consentono di misurare il consumo e controllare l'impianto elettrico DC. Diversi moduli Idc possono essere utilizzati all'interno dello stesso impianto, consentendo la misura di un gran numero di circuiti DC. Sono associati con i moduli di misura della tensione DIRIS Digiware Udc.

La corrente continua viene misurata utilizzando sensori esterni collegati tramite cavi RJ12-Molex, disponibili in varie lunghezze. Questi cavi sono colorati (marrone, arancione, bianco) per identificare facilmente i circuiti.

Vantaggi

Multipartenze

- Misura di 3 circuiti DC per ogni modulo Idc.
- È possibile includere più moduli Idc. Questo consente la misura di un numero elevato di carichi DC contemporaneamente.

Flessibilità

- Adatto al conteggio e all'analisi della qualità della corrente continua.
- Una gamma completa di sensori di corrente DC chiusi e apribili da 50 a 5000 A.

In combinazione con il display DIRIS Digiware D e il web server integrato Webview è possibile visualizzare le misure elettriche di entrambi gli impianti DIRIS Digiware AC e DC contemporaneamente.

Plug & Play

- Collegamento rapido RJ45 tra i moduli e RJ12-Molex verso i sensori di corrente.
- Facile da configurare tramite le interfacce dei display DIRIS Digiware D o tramite il software Easy Config.

Compatto

Largo un solo modulo per soddisfare i vincoli di spazio all'interno dei quadri elettrici.

La soluzione ideale per

- > Data center
- > Telecomunicazioni
- > Energie rinnovabili
- > Trasporto



Punti di forza

- > Multipartenze
- > Plug & Play
- > Flessibilità
- > Compatto



Sono disponibili cavi RJ45 (Bus Digiware).

Conformità alle norme

- > IEC 61557-12





- > ISO 14025



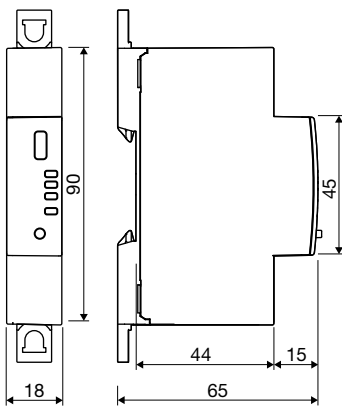
- > UL E257746



Applicazione	Moduli di misura di corrente DC	
		
DIRIS Digiware Idc	I-30dc	I-35dc
Numero di ingressi di corrente	3	3
Conteggio		
± kWh	•	•
Curve di carico		•
Multimisura		
Corrente DC (I DC)	•	•
Potenza DC (P DC)	•	•
Potenze predittive		•
Misura della qualità della corrente		
I ripple (ondulazione di corrente)		•
I rms		•
Allarmi		
Soglie e combinazioni		•
Storico		
Grandezze medie		•
Formato		
Larghezza/Numero di moduli	18 mm / 1	

Dimensioni (mm)

DIRIS Digiware Idc

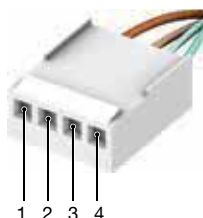


diris-dw_106_a_1_cat

Collegamenti

La corrente continua viene misurata da sensori esterni collegati ai moduli DIRIS Digiware I-3xdc tramite cavi RJ12-Molex. Il collegamento dei sensori di corrente è rapido ed esente da errori. È disponibile un'ampia gamma di sensori di corrente Socomec per adattarsi a tutti gli impianti e a qualsiasi applicazione, compresi i trasformatori di corrente apribili per l'installazione in impianti esistenti.

- Sensori a effetto Hall ad anello aperto
- Nucleo chiuso o nucleo apribile
- Tensione di alimentazione: ± 15 V.
- Corrente di alimentazione: ± 25 mA a seconda del sensore.
- Tensione di uscita: ± 4 V.
- Connettore maschio Molex a 4 punti di contatto
- Intervallo di misura: da 16 a 6000 A.
- Categoria di sovratensione III.



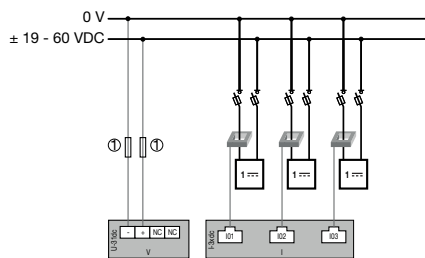
- PIN 1: + 15 V (+ Vc)
- PIN 2: - 15 V (- Vc)
- PIN 3: ingresso sensore (M)
- PIN 4: sensore 0 V (0)



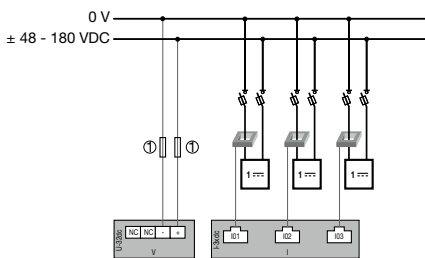
Esempi di rete e collegamenti

Misura di 3 carichi DC

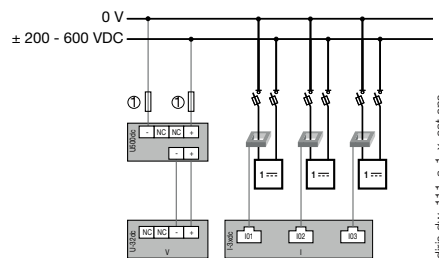
DIRIS Digiware U-31dc
Tensione (VDC): 19 - 60 V



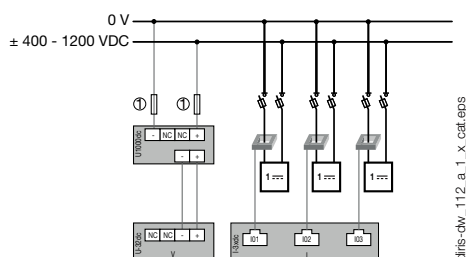
DIRIS Digiware U-32dc
Tensione (VDC): 48 - 180 V



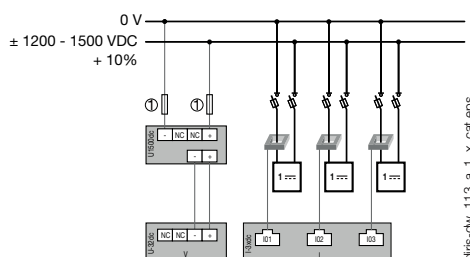
DIRIS Digiware U-32dc + adattatore U500dc
Tensione (VDC): 200 - 600 V



DIRIS Digiware U-32dc + adattatore U1000dc
Tensione (VDC): 400 - 1200 V



DIRIS Digiware U-32dc + adattatore U1500dc
Tensione (VDC): 1200 - 1500 V +10%



1. Fusibile: 2A gPV



Sensore di corrente DC



Carico DC

Caratteristiche tecniche

Caratteristiche di misura

Misura della corrente DC - DIRIS Digiware Idc	
Numero di ingressi di corrente	3
Sensori di corrente corrispondenti	A effetto Hall ad anello aperto
Precisione della misura di corrente	Classe 0,5
Classe di precisione della misura di potenza ed energia	Solo con U-31dc/U-32dc: classe 1 Con U-32dc + adattatore: classe 2
Collegamento	Cavo specifico Socomec con connettori RJ12-Molex
Consumo di potenza del modulo	2 VA

Specifiche meccaniche

Tipo di involucro (scatola)	Modulare per montaggio su guida DIN e piastra posteriore
Indice di protezione dell'involucro	IP20/IK06
Indice di protezione del pannello anteriore	IP40 sul lato anteriore in montaggio modulare / IK06
Peso	69 g

Caratteristiche ambientali

Temperatura ambiente di esercizio	da -10° a +70°C
Temperatura di stoccaggio	da -25° a +70°C
Umidità di esercizio	55 °C / 97% UR
Altitudine di esercizio	< 2000 m

Caratteristiche di comunicazione

USB	
Protocollo	Modbus RTU su USB
Funzione	Configurazione dei moduli DIRIS Digiware U e I
Posizione	Su ogni modulo di misura DIRIS Digiware U e I
Collegamento	Connettore micro USB di tipo B

Bus Digiware	
Funzione	Collegamento tra i moduli DIRIS Digiware
Tipo di cavo	Cavo specifico Socomec con connettori RJ45

Riferimenti

DIRIS Digiware I-3xdc		Codice
I-30dc	Conteggio - 3 ingressi di corrente	4829 0156
I-35dc	Analisi - 3 ingressi di corrente	4829 0157
Cavi RJ12-Molex		
Numero di cavi	Lunghezza dei cavi	Codice
3	0,3 m	4829 0782
3	0,5 m	4829 0783
3	1 m	4829 0784
3	2 m	4829 0785
1	5 m	4829 0786

Cavi di collegamento Digiware		Codice
Cavi RJ45 per Bus Digiware	Lunghezza 0,06 m	4829 0189
	Lunghezza 0,10 m	4829 0181
	Lunghezza 0,20 m	4829 0188
	Lunghezza 0,50 m	4829 0182
	Lunghezza 1 m	4829 0183
	Lunghezza 2 m	4829 0184
	Lunghezza 3 m	4829 0190
	Lunghezza 5 m	4829 0186
	Lunghezza 10 m	4829 0187
	Bobina 50 m + 100 connettori	4829 0185
Terminazione (resistenza di fine linea) per Bus Digiware (fornita con le interfacce C e D)		4829 0180
Cavo USB per la configurazione		4829 0050

Servizi specialistici

Avete bisogno di assistenza per il vostro sistema di conteggio e misura?

Non è un problema per il nostro team di servizi specialistici! Vi offriranno l'integrazione completa di tutti i vostri dispositivi Socomec, la **verifica** del vostro impianto, la **messaggio in servizio** degli apparecchi selezionati e **formeranno** il vostro staff sul loro uso.

Per maggiori informazioni, contattate l'ufficio SOCOMEC più vicino a voi.

Sensori di corrente DC

associati al DIRIS Digiware DC



Sensori chiusi 50...600 A



Sensori apribili 50...500 A



Sensori chiusi 850... 5000 A



Sensori apribili 800...2000 A

La soluzione ideale per

- > Data center
- > Telecomunicazioni
- > Energie rinnovabili
- > Trasporto



Punti di forza

- > Plug & Play
- > Ampia scelta di correnti nominali
- > Installazione semplificata

Conformità alle norme

- > IEC 61010-1



- > UL



Funzione

I **sensori di corrente DC** consentono di misurare le correnti di carico di un impianto elettrico DC e trasmettere le informazioni ai moduli di corrente DIRIS Digiware Idc tramite un cavo RJ12-Molex.

La gamma include sensori chiusi e apribili, da 50 a 5000 A in varie taglie, utilizzabili in impianti elettrici nuovi o esistenti.

Possono essere collegati allo stesso modulo DIRIS Digiware Idc fino a 3 diversi sensori di corrente DC.

Vantaggi

Plug & Play

- Il collegamento è facile e affidabile grazie alla connessione rapida RJ12.
- Configurazione rapida dei valori nominali del sensore.

Flessibilità

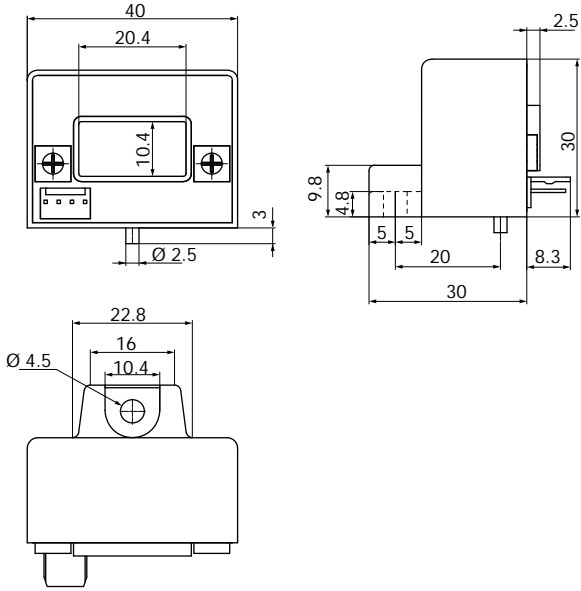
- Una gamma completa di sensori chiusi e apribili, da 50 a 5000 A in varie taglie, progettati per impianti elettrici nuovi o esistenti.

Installazione

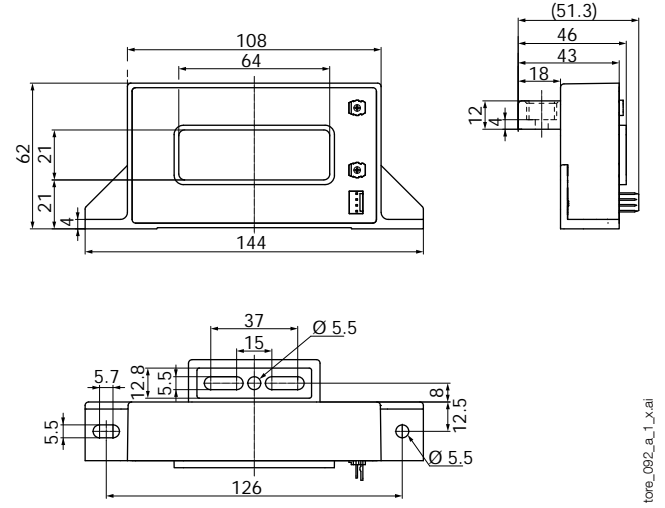
- Facile da installare.
- Ideale per impianti con spazio disponibile limitato.
- Con solo 4 diverse taglie della scatola viene coperto un ampio range di misura.
- Cavi colorati per facilitare l'identificazione e per evitare errori di cablaggio.

Dimensioni (mm)

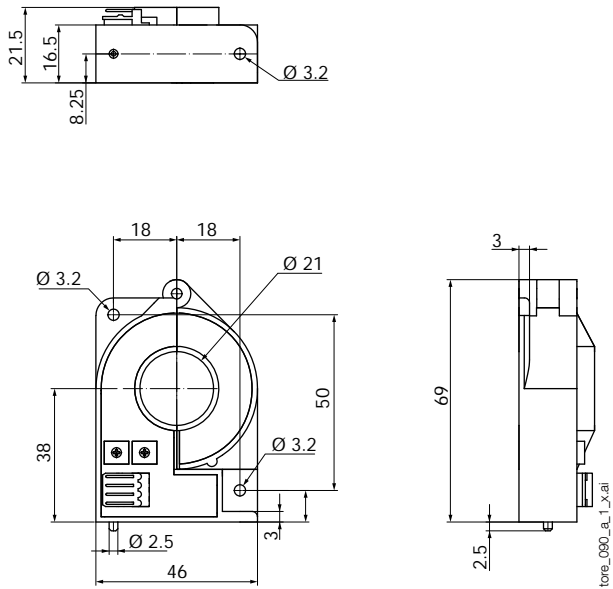
Sensori chiusi 50...600 A (taglia della scatola 1)



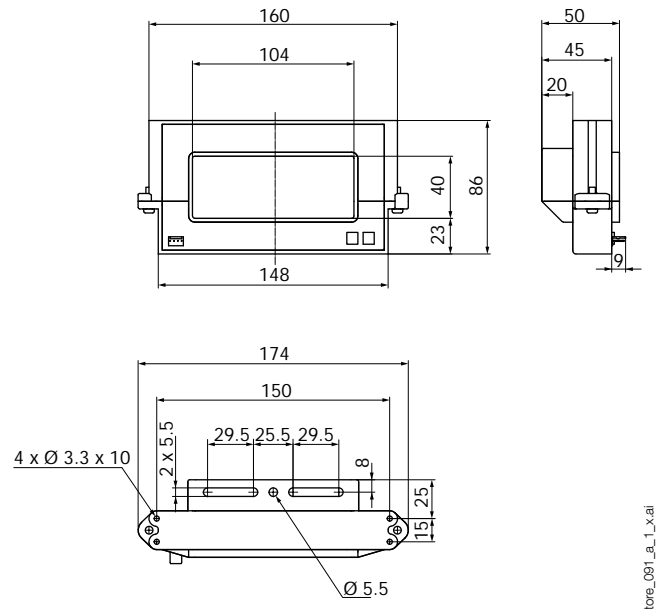
Sensori chiusi 850...5000 A (taglia della scatola 2)



Sensori apribili 50...500 A (taglia della scatola 1)



Sensori apribili 800...2000 A (taglia della scatola 2)



Sensori di corrente DC

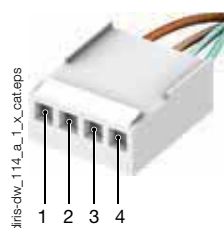
associati al DIRIS Digiware DC

Collegamenti

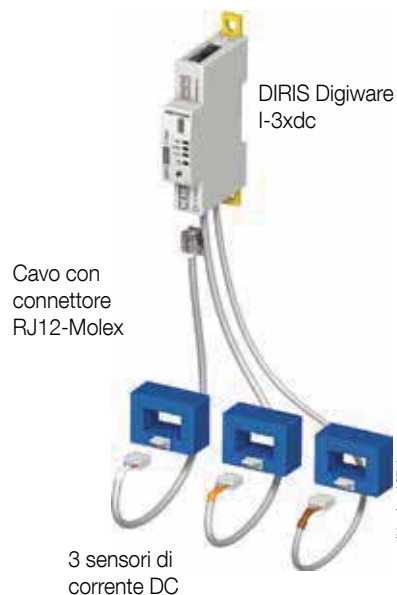
La corrente continua viene misurata da sensori esterni collegati ai moduli DIRIS Digiware I-3xdc tramite cavi RJ12-Molex. Il collegamento dei sensori di corrente è rapido ed esente da errori. È disponibile un'ampia gamma di sensori di corrente Socomec per adattarsi a tutti gli impianti e a qualsiasi applicazione, compresi i trasformatori di corrente apribili per l'installazione in impianti esistenti.

I trasformatori di corrente DC hanno le seguenti caratteristiche tecniche:

- Sensori a effetto Hall ad anello aperto
- Nucleo chiuso o nucleo apribile
- Tensione di alimentazione: ± 15 V.
- Corrente di alimentazione: ± 25 mA a seconda del sensore.
- Tensione di uscita: ± 4 V.
- Connettore maschio Molex a 4 punti di contatto
- Intervallo di misura: da 16 a 6000 A.
- Categoria di sovratensione III.



- PIN 1: + 15 V (+ Vc)
- PIN 2: - 15 V (- Vc)
- PIN 3: ingresso sensore (M)
- PIN 4: sensore 0 V (0)



Caratteristiche tecniche

Tipo di sensore di corrente	A effetto Hall ad anello aperto
Collegamento	Cavo specifico Socomec con connettori RJ12-Molex
Precisione della misura di corrente	Sensori chiusi: 50... 600 A: < 1% Sensori chiusi: 850... 5000 A: < 1% Sensori apribili: 50... 500 A: < 2% Sensori apribili: 800... 2000 A: < 2%

Peso	Sensori chiusi 50...600 A	60 g
	Sensori chiusi 850...5000 A	450 g
	Sensori apribili 50...500 A	80 g
	Sensori apribili 800...2000 A	590 g
Temperatura di esercizio	Sensori chiusi 50...600 A	-10... +80 °C
	Sensori chiusi 850...5000 A	-25... +85 °C
	Sensori apribili 50...500 A	-10... +70 °C
	Sensori apribili 800...2000 A	-10... +70 °C
Temperatura di stoccaggio	Sensori chiusi 50...600 A	-25... +80 °C
	Sensori chiusi 850...5000 A	-25... +85 °C
	Sensori apribili 50... 500 A	-20... +85 °C
	Sensori apribili 800...2000 A	-25... +85 °C

Riferimenti

Sensori di corrente DC	Codice
Sensori chiusi (taglia della scatola 1)	
50 A	4829 0700
100 A	4829 0701
200 A	4829 0702
300 A	4829 0703
400 A	4829 0704
500 A	4829 0705
600 A	4829 0706
Sensori chiusi (taglia della scatola 2)	
850 A	4829 0707
1000 A	4829 0708
1500 A	4829 0709
2000 A	4829 0710
2500 A	4829 0711
5000 A	4829 0712
Sensori apribili (taglia della scatola 1)	
50 A	4829 0750
100 A	4829 0751
200 A	4829 0752
300 A	4829 0753
400 A	4829 0754
500 A	4829 0755
Sensori apribili (taglia della scatola 2)	
800 A	4829 0756
1000 A	4829 0757
1500 A	4829 0758
2000 A	4829 0759

Cavi con connettore RJ12-MOLEX		
Numero di cavi	Lunghezza dei cavi	Codice
3	0,3 m	4829 0782
3	0,5 m	4829 0783
3	1 m	4829 0784
3	2 m	4829 0785
1	5 m	4829 0786

Guida alla selezione

Contatori d'energia attiva e concentratori d'impulsi

COUNTIS E

Quale tipo
di rete?



Quale corrente
di carico?

Tipo di rete - Corrente d'ingresso	Monofase Diretto fino a 40 A			Monofase Diretto fino a 80 A				Trifase Diretto fino a 80 A	
Contatori d'energia attiva: COUNTIS E	E00/E02 p. 416	E03/E04 p. 416	E05/E06 p. 416	E11/E12 p. 418	E13/E14 p. 418	E15/E16 p. 418	E17/E18 p. 418	E21/E22 p. 420	E23/E24 p. 420

Caratteristiche principali

MID: norma EN 50470 modulo B + D	• (E02)	• (E04)	• (E06)	• (E12)	• (E14)	• (E16)	• (E18)	• (E22)	• (E24)
Modbus RS485		•			•				•
M-Bus			•			•			
Modbus Ethernet TCP/RTU							•		
Larghezza	1 modulo	1 modulo	1 modulo	2 moduli	2 moduli	2 moduli	2 moduli	4 moduli	4 moduli
Tensione d'ingresso	230 VAC	230 VAC	230 VAC	230 VAC	230 VAC	230 VAC	230 VAC	230 ... 400 VAC	230 ... 400 VAC

Funzioni

Energie totali/parziali kWh	•/•	•/•	•/•	•/•	•/•	•/•	•/•	•/•	•/•
Potenza attiva/Potenza reattiva	•/•	•/•	•/•	•/•	•/•	•/•	•/•	•/•	•/•
Doppia tariffa per kWh		•	•	•	•	•	•	•	•
Energia totale/parziale kvarh	•/•	•/•	•/•	•/•	•/•	•/•	•/•	•/•	•/•
kVA		tramite COM	tramite COM		•	•	•	•	•
Curva di carico									
Misure (I, V, P, Q, S, F e FP)	•	•	•	•	•	•	•	•	•
Controllo del collegamento del TA									
Bidirezionale (energia consumata e prodotta)	•	•	•	•	•	•	•	•	•
Web server integrato							•		
Compatibile con Webview		•			•		•		•

Precisione

Energia attiva (norma IEC 62053-21)	classe 1	classe 1	classe 1	classe 1	classe 1	classe 1	classe 1	classe 1	classe 1
Energia reattiva (norma IEC 62053-23)	classe 2	classe 2	classe 2	classe 2	classe 2	classe 2	classe 2	classe 2	classe 2
Energia attiva (norma EN 50470)	classe B (E02)	classe B (E04)	classe B (E06)	classe B (E12)	classe B (E14)	classe B (E16)	classe B (E18)	classe B (E22)	classe B (E24)

Caratteristiche

LED metrologico	•	•	•	•	•	•	•	•	•
Uscita impulsi	100 Wh	100 Wh	100 Wh	100 Wh	100 Wh	100 Wh		100 Wh	100 Wh
Copertura di protezione piombabile (unicamente versione MID)	• (E02)	• (E04)	• (E06)	• (E12)	• (E14)	• (E16)	• (E18)	• (E22)	• (E24)
Protezione contro le inversioni fase/neutro									

Concentratore d'impulsi	COUNTIS ECi2 p. 428	COUNTIS ECi3 p. 428
Scatola	4 moduli	4 moduli
Ingressi digitali	7	7
Ingressi analogici		2
Uscita ON/OFF (allarme)	1	1
Conteggio parziale, totale, giornaliero, orario o mensile kWh o altri tipi di dati (litri, m³...)	•	•
Curve di carico da 8 a 30 minuti	•	•
Modbus RS485	•	•



Trifase Diretto fino a 80 A		Trifase Continua fino a 100 A			Trifase TA 1/5 A				Trifase TA/5 A	
E25/E26 p. 420	E27/E28 p. 420	E30/E31/E32 p. 422	E33/E34 p. 422	E35/E36 p. 422	E41/E42 p. 424	E43/E44 p. 424	E45/E46 p. 424	E47/E48 p. 424	E50 p. 426	E53 p. 426
• (E26)	• (E28)	• (E32)	• (E34)	• (E36)	• (E42)	• (E44)	• (E46)	• (E48)		•
•			•	•		•	•			
	•							•		
4 moduli	4 moduli	7 moduli	7 moduli	7 moduli	4 moduli	4 moduli	4 moduli	4 moduli	96x96	96x96
230 ... 400 VAC	230 ... 400 VAC	230 ... 400 VAC	230 ... 400 VAC	230 ... 400 VAC	230 ... 400 VAC	230 ... 400 VAC	230 ... 400 VAC	230 ... 400 VAC	86 ... 520 VAC	86 ... 520 VAC
•/•	•/•	•/• (E31)	•/tramite COM (E34)	•/tramite COM (E36)	•/•	•/•	•/•	•/•	•/•	•/•
•/•	•/•	•/-	•/tramite COM	•/tramite COM	•/•	•/•	•/•	•/•	•/•	•/•
•	•	• (E31/E32)	fino a 4 tramite COM	fino a 4 tramite COM	•	fino a 4 tramite COM	fino a 4 tramite COM	fino a 4 tramite COM	•	•
•/•	•/•		tramite COM	tramite COM	•/•	•/•	•/•	•/•	•	•
•	•		tramite COM	tramite COM	•	•	•	•	•	•
•	•		tramite COM	tramite COM		tramite COM	tramite COM	tramite COM		
•	•		tramite COM	tramite COM	•	•	•	•	•	•
					•	•	•	•	•	•
•	•		• (E33)	• (E35)	•	•	•	•		
	•							•		
	•		•			•		•		•
classe 1	classe 1	classe 1	classe 1	classe 1	classe 1	classe 1	classe 1	classe 1	classe 1	classe 1
classe 2	classe 2				classe 2	classe 2	classe 2	classe 2	classe 2	classe 2
classe B (E26)	classe B (E28)	classe B (E32)	classe B (E34)	classe B (E36)	classe C (E42)	classe C (E44)	classe C (E46)	classe C (E48)		
•	•	•	•	•	•	•	•	•		
100 Wh	100 Wh				configurabile	configurabile	configurabile	configurabile		
• (E26)	• (E28)	• (E32)	• (E34)	• (E36)	• (E42)	• (E44)	• (E46)	• (E48)		•
		•	•	•				•	•	•

COUNTIS E0x

Contatori di energia attiva
monofase - diretto 40 A



COUNTIS E04 - MID

La soluzione ideale per

- > Industria
- > Porti turistici
- > Centri commerciali
- > Data center
- > Campeggi
- > Stazioni di ricarica



Punti di forza

- > Compattezza
- > Uscite (impulsi)
- > Certificazione MID modulo B+D
- > Comunicazione RS485 (MODBUS) e M-Bus
- > Multimisura
- > Conteggio bidirezionale

Certificazione MID

- > I COUNTIS E sono conformi alla direttiva MID quale garanzia di precisione e affidabilità del conteggio, elemento obbligatorio nelle applicazioni di rifatturazione dell'energia.
- > I COUNTIS E MID dispongono inoltre di accessori d'inviolabilità per prevenire azioni fraudolente.



Conformità alle norme

- > IEC 62053-21 classe 1
- > IEC 62053-23 classe 2
- > IEC 62053-31
- > IEC 62052-11
- > EN 50470-1
- > EN 50470-3



Funzione

Il **COUNTIS E0x** è un contatore per l'energia elettrica attiva modulare che permette la visualizzazione dei consumi energetici (kWh e kVAh) ed altre misure direttamente sul suo display LCD retroilluminato, permettendo un collegamento diretto fino a 40 A.

I COUNTIS E02, E04 e E06 dispongono inoltre della certificazione MID.

Vantaggi

Compattezza

1 modulo di larghezza soltanto.

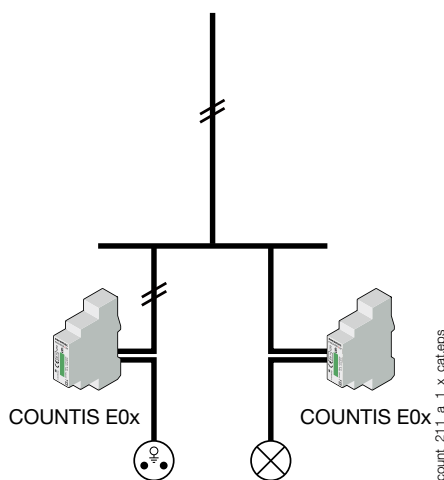
Uscite (impulsi)

L'uscita a impulsi permette di conteggiare i kWh consumati ed inviare i dati ad un sistema remoto (PC/BMS) ai fini del conteggio analitico dei consumi per scopi di fatturazione, risparmio energetico o gestione dei costi energetici.

Certificazione MID modulo B+D

I COUNTIS E sono conformi alla direttiva MID quale garanzia di precisione e affidabilità del conteggio, elemento obbligatorio nelle applicazioni di rifatturazione dell'energia. La certificazione "Modulo B+D" attesta il controllo della progettazione e del processo di produzione dei prodotti da parte di un laboratorio esterno.

Schema di principio

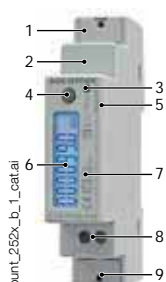


Caratteristiche comuni

- Dimensioni compatte.
- Precisione di misura: 1%.
- Visualizzazione tramite display retroilluminato.
- Multi-misura disponibile su display.

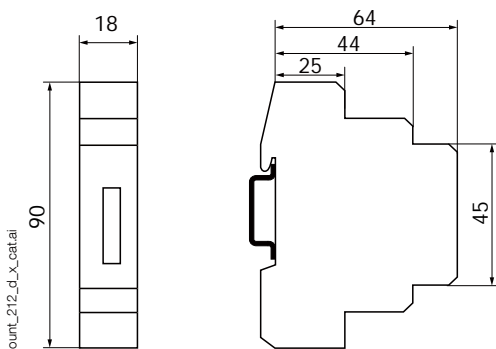
Modelli	Caratteristiche differenziate per modello
E00	Uscita impulsi
E02	Uscita impulsi + MID
E03	Doppia tariffa + Uscita impulsi + Comunicazione MODBUS RS485
E04	Doppia tariffa + Uscita impulsi + Comunicazione MODBUS RS485 + MID
E05	Doppia tariffa + Uscita impulsi + Comunicazione M-Bus
E06	Doppia tariffa + Uscita impulsi + Comunicazione M-Bus + MID

Pannello frontale



1. Morsetto neutro e coprimorsetti (COUNTIS E02/E04/E06).
2. Collegamento M-Bus/MODBUS.
3. LED metrologico
4. Pulsante di navigazione.
5. Numero di serie.
6. Display LCD retroilluminato.
7. Marcatura MID (COUNTIS E02/E04/E06).
8. Uscite impulsi.
9. Morsetti di corrente e tensione.

Dimensioni (mm)



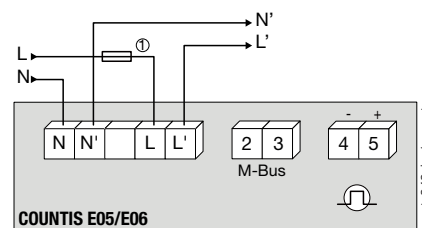
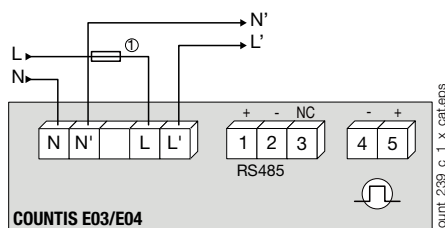
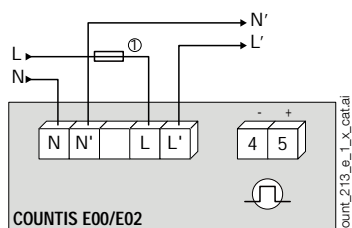
Tipo	Modulare
Numero di moduli	1
Dimensioni L x A x P (mm)	18 x 90 x 64
Grado di protezione dell'involucro	IP 20
Grado di protezione del pannello frontale	IP 51 ⁽¹⁾
Tipo di display	Display LCD 7 digit retroilluminato
Sezione dei cavi rigidi	1,5 ... 6 mm ²
Sezione dei cavi flessibili	1,5 ... 6 mm ²
Peso	100 g E03/E04 80 g E00/E02/E05/E06

(1) Per l'installazione in armadio prevedere almeno un indice di protezione IP51.

Caratteristiche elettriche

Misura della corrente (TRMS)		
Tipo	Monofase - diretto 40 A	
Consumo degli ingressi	Max 0,5 VA	
Sovraccarico permanente	40 A	
Sovraccarico intermittente	30 I _{max} per 10 ms	
Corrente di avvio (I _{st})	20 mA	
Corrente minima (I _{min})	0,25 A	
Corrente di transizione (I _{tr})	0,5 A	
Corrente di riferimento (I _{ref})	5 A	
Misura della tensione (TRMS)		
Range di misura	184 ... 276 VAC	
Consumo degli ingressi	Max 1,5 VA per E00/E02/E03/E04 Max 1 VA per E05/E06	
Sovraccarico permanente	280 VAC	
Precisione dell'energia		
Attiva (secondo la norma IEC 62053-21)	Classe 1	
Attiva (secondo la norma EN 50470)	Classe B	
Reattiva (secondo la norma IEC 62053-22)	Classe 2	
Alimentazione elettrica		
Autoalimentazione	Sì	
Frequenza	50/60 Hz	
Uscite (impulsi)		
Numero	1	
Tipo di optoisolatore	27 VDC - 27 mA (IEC 62053-31)	
Peso fisso degli impulsi	100 Wh	
Durata dell'impulso	100 ms	
Condizioni di utilizzo		
Temperatura di esercizio	da -25 a +55 °C	
Temperatura di stoccaggio	da -40 a +75 °C	
Umidità relativa	80%	
Comunicazione		
Collegamento	COUNTIS E03/E04: RS485 COUNTIS E05/E06: Con cavo	
Tipo	2 ... 3 fili half-duplex	2 fili half-duplex
Protocollo	MODBUS in modalità RTU	M-Bus
Velocità	2400 ... 38400 baud	300, 2400, 9600 bps

Morsetti e collegamenti



N - L: ingresso di rete.

N' - L': uscita di rete.

1. Fusibili 0,5 A gG / 0,5 A classe CC.

Riferimenti

Tipo	COUNTIS E00 Codice	COUNTIS E02 Codice	COUNTIS E03 Codice	COUNTIS E04 Codice	COUNTIS E05 Codice	COUNTIS E06 Codice
Diretto 40 A	4850 3058					
Diretto 40 A - MID		4850 3059				
Diretto 40 A - Doppia tariffa + Comunicazione MODBUS RS485			4850 3039			
Diretto 40 A - Doppia tariffa + Comunicazione MODBUS RS485 + MID				4850 3040		
Diretto 40 A - Doppia tariffa + Comunicazione M-Bus					4850 3041	
Diretto 40 A - Doppia tariffa + Comunicazione M-Bus + MID						4850 3042
Accessori	Ordinare in multipli di			Codice		
Kit di sigillatura 10 x 1U				4850 305U		
Sezionatori con fusibili per la protezione degli ingressi di tensione a 1 polo (tipo RM)				5702 5001		
Fusibili di tipo gG 14x51 40 A				6022 0040		

COUNTIS E1x

Contatori di energia attiva monofase - diretto 80 A



COUNTIS E14 - MID

La soluzione ideale per

- > Porti turistici
- > Centri commerciali
- > Data center
- > Industria
- > Stazioni di ricarica
- > Campeggi



Funzione

I **COUNTIS E1x** sono contatori di energia elettrica attiva modulari che permettono la visualizzazione dei consumi energetici (kWh, kVArh e kVA) e altre misure direttamente su un display LCD retroilluminato. Sono destinati al conteggio dei carichi monofase e permettono un collegamento diretto fino a 80 A.

Vantaggi

Comunicazione RS485 (MODBUS), M-Bus, Ethernet o uscite impulsi

Per centralizzare facilmente i consumi, i COUNTIS E1x sono dotati di un'uscita a impulsi o di un'uscita di comunicazione RS485 (MODBUS), M-BUS o Ethernet Modbus TCP. La configurazione a distanza dei contatori è possibile sui modelli dotati di comunicazione RS485 e Ethernet.

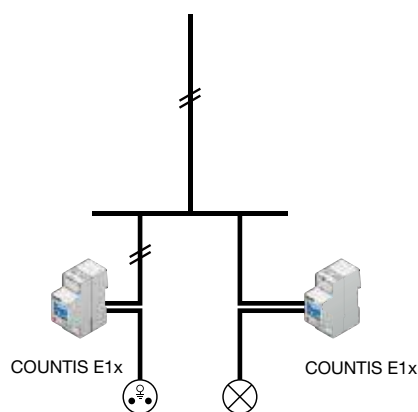
Multi-tariffa

Permette di attribuire il conteggio dell'energia a differenti fasce orarie (notte, giorno) o da differenti fonti (normale, soccorso) per un più attento monitoraggio dei consumi energetici.

Certificazione MID modulo B+D

I COUNTIS E sono conformi alla direttiva MID quale garanzia di precisione e affidabilità del conteggio, elemento obbligatorio nelle applicazioni di rifatturazione dell'energia. La certificazione "Modulo B+D" attesta il controllo della progettazione e del processo di produzione dei prodotti da parte di un laboratorio esterno.

Schema di principio



Caratteristiche comuni

- Precisione di misura: 1%.
- Visualizzazione tramite display retroilluminato.
- Multi-misura visualizzabile su display.
- Dimensioni compatte.

Punti di forza

- > Compattezza
- > Multimisura
- > Conteggio bidirezionale
- > Comunicazione RS485 (MODBUS), M-Bus, Ethernet o uscite a impulsi
- > Multi-tariffa
- > Certificazione MID modulo B+D

Certificazione MID

- > I COUNTIS E sono conformi alla direttiva MID quale garanzia di precisione e affidabilità del conteggio, elemento obbligatorio nelle applicazioni di rifatturazione dell'energia.
- > I COUNTIS E MID dispongono inoltre di accessori d'inviolabilità per prevenire azioni fraudolente.



Conformità alle norme

- > IEC 62053-21 classe 1
- > IEC 62053-23 classe 2
- > IEC 62053-31
- > IEC 62052-11
- > EN 50470-1
- > EN 50470-3



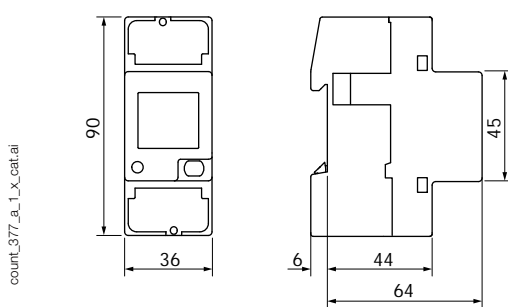
Modelli	Caratteristiche differenziate per modello
E11	Doppia tariffa + uscita impulsi
E12	Doppia tariffa + uscita impulsi + MID
E13	Doppia tariffa + uscita impulsi + comunicazione MODBUS RS485
E14	Doppia tariffa + uscita impulsi + comunicazione MODBUS RS485 + MID
E15	Doppia tariffa + uscita impulsi + comunicazione M-BUS
E16	Doppia tariffa + uscita impulsi + comunicazione M-BUS + MID
E17	Doppia tariffa + Ethernet
E18	Doppia tariffa + Ethernet + MID

Pannello frontale



1. Numero di serie.
2. Display LCD retroilluminato.
3. Marcatura MID (COUNTIS E12/E14/E16/E18).
4. LED metrologico.
5. Tasto di navigazione.
6. Morsetti di tensione, corrente, neutro e coprimorsetti (COUNTIS E12/E14/E16/E18).

Dimensioni (mm)



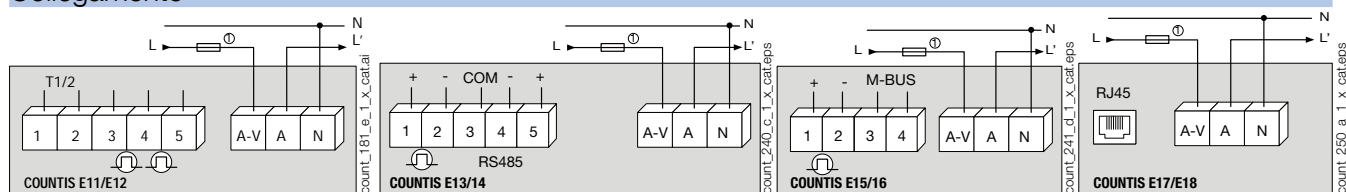
Tipo	Modulare
Numero di moduli	2
Dimensioni L x A x P	36 x 90 x 64 mm
Grado di protezione dell'involucro	IP 20
Grado di protezione del pannello frontale	IP 51 ⁽¹⁾
Tipo di display	LCD retroilluminato
Sezione dei cavi rigidi	1,5 ... 35 mm ²
Sezione dei cavi flessibili	1,5 ... 35 mm ²
Peso	215 g E13/E14/E17/E18 205 g E11/E12/E15/E16

(1) Per l'installazione in armadio prevedere almeno un indice di protezione IP51.

Caratteristiche elettriche

Misura delle correnti			
Tipo	monofase - diretto 80 A		
Consumo degli ingressi	max 0,5 VA		
Corrente di avvio (I_{st})	20 mA		
Corrente minima (I_{min})	0,25 A		
Corrente di transizione (I_{tr})	0,5 A		
Corrente di riferimento (I_{ref})	5 A		
Sovraccarico permanente (I_{max})	80 A		
Sovraccarico intermittente	30 I_{max} per 10 ms		
Misura della tensione			
Range di misura	230 ... 240 V \pm 20%		
Consumo (VA)	3,5 VA max E13/E14/E17/E18 7,5 VA max E11/E12/E15/E16		
Sovraccarico permanente	290 V fase-neutro		
Precisione dell'energia			
Attiva (secondo la norma IEC 62053-21)	Classe 1		
Attiva (secondo la norma EN 50470)	Classe B		
Reattiva (secondo la norma IEC 62053-22)	Classe 2		
Alimentazione			
Autoalimentazione	Sì		
Frequenza	50/60 Hz		
Uscita (impulsi)			
Tipo di optoisolatore (IEC 62053-31)	250 VAC/DC - 100 mA (E11/E12) 27 VDC - 27 mA (E13/E14/E15/E16)		
Numero	1		
Peso fisso degli impulsi	100 Wh		
Durata dell'impulso	Tempo di commutazione diretta 50 \pm 2 ms Tempo di interruzione 30 \pm 2 ms		
Condizioni di utilizzo			
Temperatura di esercizio	da -25 a 55 °C		
Temperatura di stoccaggio	da -25 a 75 °C		
Umidità relativa	80%		
Comunicazione			
Collegamento	COUNTIS E13/14 RS485	COUNTIS E15/E16 Con cavo	COUNTIS E17/E18 RJ45
Tipo	2 fili half-duplex 2-3 fili halfduplex (E13/E14)		Full-duplex
Protocollo	MODBUS [®] RTU	M-BUS	MODBUS TCP, HTTP, NTP, DHCP
Velocità in baud	1200 ... 115200 baud	300 ... 9600 baud	10/100 Mbps

Collegamento



1. Fusibili 0,5 A gG / 0,5 A classe CC.

Riferimenti

Tipo	COUNTIS E11 Codice	COUNTIS E12 Codice	COUNTIS E13 Codice	COUNTIS E14 Codice	COUNTIS E15 Codice	COUNTIS E16 Codice	COUNTIS E17 Codice	COUNTIS E18 Codice
Diretto 80 A - Doppia tariffa	4850 3060							
Diretto 80 A - Doppia tariffa + MID		4850 3061						
Diretto 80 A - Doppia tariffa + Comunicazione MODBUS su RS485			4850 3043					
Diretto 80 A - Doppia tariffa + Comunicazione MODBUS su RS485 + MID				4850 3044				
Diretto 80 A - Doppia tariffa + Comunicazione M-Bus					4850 3045			
Diretto 80 A - Doppia tariffa + Comunicazione M-Bus + MID						4850 3046		
Diretto 80 A - Doppia tariffa + Comunicazione Ethernet Modbus TCP							4850 3047	
Diretto 80 A - Doppia tariffa + Comunicazione Ethernet Modbus TCP + MID								4850 3048
Accessori	Ordinare in multipli di						Codice	
Kit di sigillatura 10 x 2U							4850 306U	
Sezionatori con fusibili per la protezione degli ingressi di tensione a 1 polo (tipo RM)							5703 5001	
Fusibili di tipo gG 22x58 80 A							6032 0080	

COUNTIS E2x

Contatori di energia attiva

Trifase - diretto 80 A



COUNTIS E24 - MID

La soluzione ideale per

- > Industria
- > Infrastrutture
- > Data center
- > Stazioni di ricarica
- > Centri commerciali



Funzione

Il **COUNTIS E2x** è un contatore di energia elettrica attiva modulare che permette la visualizzazione dei consumi energetici (kWh, kVAh e kVA) ed altre misure direttamente sul suo display LCD retroilluminato. Esso è destinato alle reti trifase e permette un collegamento diretto fino a 80 A.

Vantaggi

Comunicazione RS485 (MODBUS), M-BUS, Ethernet o uscite impulsi.

Per centralizzare facilmente i consumi, i COUNTIS E2x sono dotati di un'uscita a impulsi o di un'uscita di comunicazione RS485 (MODBUS), M-BUS o Ethernet Modbus TCP. La configurazione a distanza dei contatori è possibile sui modelli dotati di comunicazione RS485 e Ethernet.

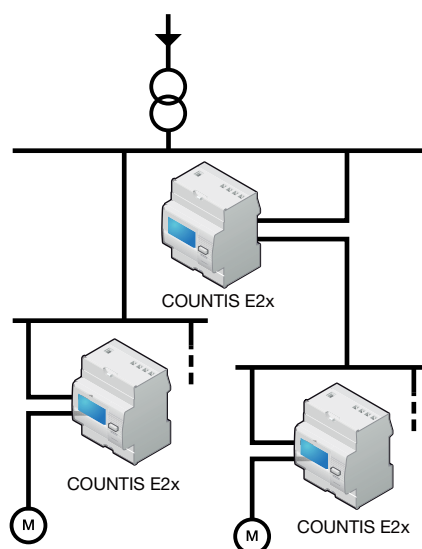
Multi-tariffa

Permette di attribuire il conteggio dell'energia a differenti fasce orarie (notte, giorno) o da differenti fonti (normale, soccorso) per un più attento monitoraggio dei consumi energetici.

Certificazione MID modulo B+D

I COUNTIS E sono conformi alla direttiva MID quale garanzia di precisione e affidabilità del conteggio, elemento obbligatorio nelle applicazioni di rifatturazione dell'energia. La certificazione "Modulo B+D" attesta il controllo della progettazione e del processo di produzione dei prodotti da parte di un laboratorio esterno.

Schema di principio



count_224_a_1_x_cat.eps

Caratteristiche comuni

- Precisione di misura: 1%.
- Visualizzazione tramite display retroilluminato.
- Multi-misura visualizzabile su display.

Punti di forza

- > RS485 (MODBUS), M-BUS, Ethernet o uscite a impulsi
- > Multi-tariffa
- > Certificazione MID modulo B+D
- > Multi-misura su display
- > Conteggio bidirezionale

Certificazione MID

- > I COUNTIS E sono conformi alla direttiva MID quale garanzia di precisione e affidabilità del conteggio, elemento obbligatorio nelle applicazioni di rifatturazione dell'energia.
- > I COUNTIS E MID dispongono inoltre di accessori d'invulnerabilità per prevenire azioni fraudolente.



Conformità alle norme

- > IEC 62053-21 classe 1
- > IEC 62053-23 classe 2
- > IEC 62053-31
- > IEC 62052-11
- > EN 50470-1
- > EN 50470-3

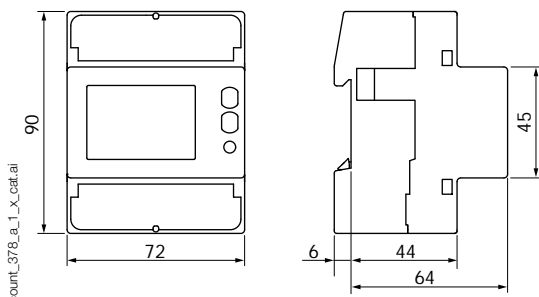


Modelli	Caratteristiche differenziate per modello
E21	Doppia tariffa + uscita impulsi
E22	Doppia tariffa + uscita impulsi + MID
E23	Doppia tariffa + uscita impulsi + comunicazione MODBUS RS485
E24	Doppia tariffa + uscita impulsi + comunicazione MODBUS RS485 + MID
E25	Doppia tariffa + uscita impulsi + comunicazione M-BUS
E26	Doppia tariffa + uscita impulsi + comunicazione M-BUS + MID
E27	Doppia tariffa + uscita impulsi + Ethernet
E28	Doppia tariffa + uscita impulsi + Ethernet + MID

Pannello frontale



Dimensioni (mm)



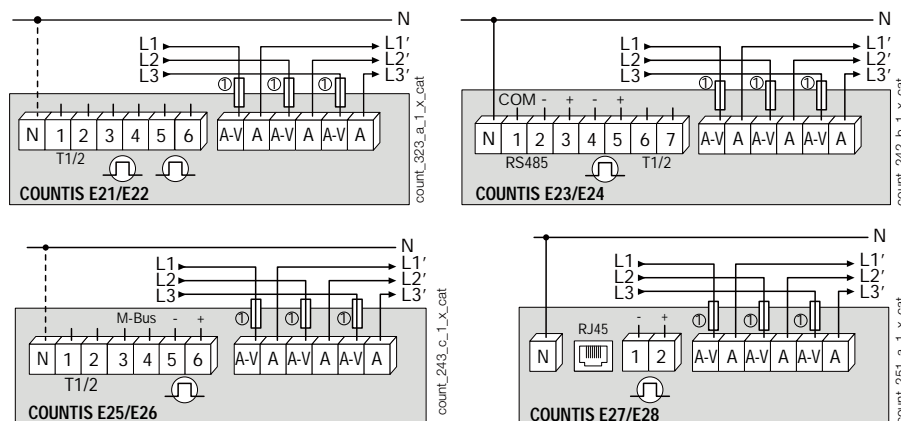
Tipo	Modulare
Numero di moduli	4
Dimensioni L x A x P	72 x 90 x 64 mm
Grado di protezione dell'involucro	IP 20
Grado di protezione del pannello frontale	IP 51 ⁽¹⁾
Tipo di display	Display LCD 8 digit retroilluminato
Sezione dei cavi rigidi	1,5 ... 35 mm ²
Sezione dei cavi flessibili	1,5 ... 35 mm ²
Peso	440 g

(1) Per l'installazione in armadio prevedere almeno un indice di protezione IP51.

Caratteristiche elettriche

Misura delle correnti			
Tipo	Trifase - diretto 80 A		
Consumo degli ingressi	0,5 VA max per fase		
Corrente di avvio (I_{st})	20 mA		
Corrente minima (I_{min})	0,25 A		
Corrente di transizione (I_{tr})	0,5 A		
Corrente di riferimento (I_{ref})	5 A		
Sovraccarico permanente (I_{max})	80 A		
Sovraccarico intermittente	30 I_{max} per 10 ms		
Misura della tensione			
Range di misura	230 ... 240 V $\pm 20\%$		
Consumo (VA)	7,5 VA max (0,5 W) per fase E21/E22/E25/E26 3,5 VA max (1 W) per fase E23/E24/E27/E28		
Sovraccarico permanente	290 V fase-neutro / 500 V fase-fase		
Precisione dell'energia			
Attiva (secondo la norma IEC 62053-21)	Classe 1		
Attiva (secondo la norma EN 50470)	Classe B		
Reattiva (secondo la norma IEC 62053-22)	Classe 2		
Alimentazione			
Autoalimentazione	Sì		
Frequenza	50/60 Hz		
Uscita (impulsi)			
Tipo di optoisolatore (IEC 62053-31)	250 VAC/DC - 100 mA (E21/E22) 27 VDC - 27 mA (E23 ... E28)		
Numero	2 (E21/E22) 1 (E23 ... E28)		
Peso fisso degli impulsi	100 Wh		
Durata dell'impulso	Tempo di commutazione diretta 50 ± 2 ms Tempo di interruzione 30 ± 2 ms		
Condizioni di utilizzo			
Temperatura di esercizio	da -25 a 55 °C		
Temperatura di stoccaggio	da -25 a 75 °C		
Umidità relativa	80%		
Comunicazione			
	COUNTIS E23/24	COUNTIS E25/E26	COUNTIS E27/E28
Collegamento	RS485	Con cavo	RJ45
Tipo	2 fili half-duplex Da 2 a 3 fili half-duplex (E23/E24).		Full-duplex
Protocollo	MODBUS RTU	M-BUS	MODBUS TCP, HTTP, NTP, DHCP
Velocità in baud	1200 ... 115200 baud	300 ... 9600 baud	10/100 Mbps

Collegamento



ATTENZIONE: Il collegamento del neutro è obbligatorio sui modelli COUNTIS E23/E24/ E27/E28 (il neutro è rappresentato da una linea continua nell'immagine accanto).

Il neutro è opzionale sui COUNTIS E21 / E22 / E25 / E26 (il neutro è rappresentato da una linea tratteggiata qui accanto).

1. Fusibili 0,5 A gG / 0,5 A classe CC.

Riferimenti

Tipo	COUNTIS E21 Codice	COUNTIS E22 Codice	COUNTIS E23 Codice	COUNTIS E24 Codice	COUNTIS E25 Codice	COUNTIS E26 Codice	COUNTIS E27 Codice	COUNTIS E28 Codice
Diretto 80 A - Doppia tariffa	4850 3062							
Diretto 80 A - Doppia tariffa + MID		4850 3049						
Diretto 80 A - Doppia tariffa + Comunicazione MODBUS su RS485			4850 3050					
Diretto 80 A - Doppia tariffa + Comunicazione MODBUS su RS485 + MID				4850 3051				
Diretto 80 A - Doppia tariffa + Comunicazione M-Bus					4850 3052			
Diretto 80 A - Doppia tariffa + Comunicazione M-Bus + MID						4850 3053		
Diretto 80 A - Doppia tariffa + Comunicazione Ethernet Modbus TCP							4850 3054	
Diretto 80 A - Doppia tariffa + Comunicazione Ethernet Modbus TCP + MID								4850 3055

Accessori	Ordinare in multipli di	Codice
Kit di montaggio a pannello 4 moduli		192J 8015
Kit di sigillatura 10 x 4U		4850 309U
Sezionatori con fusibili per la protezione degli ingressi di tensione a 3 poli (tipo RM)	2	5703 5003
Fusibili di tipo gG 22x58 80 A	10	6032 0080

COUNTIS E3x

Contatori di energia attiva

Trifase - diretto 100 A



COUNTIS E32 - MID

Funzione

Il **COUNTIS E3x** è un contatore di energia elettrica attiva modulare che permette la visualizzazione dei consumi di energia e potenza (kWh e kW) direttamente sul suo display LCD retroilluminato. Esso è destinato al conteggio dei carichi trifase e permette un collegamento diretto fino a 100 A.

I COUNTIS E32, E34 e E36 dispongono della certificazione MID.

Caratteristiche comuni

- Precisione di misura: 1%
- Display LCD retroilluminato.
- Rileva gli errori di connessione.

Vantaggi

Comunicazione RS485 (MODBUS or M-BUS) o uscita impulsi

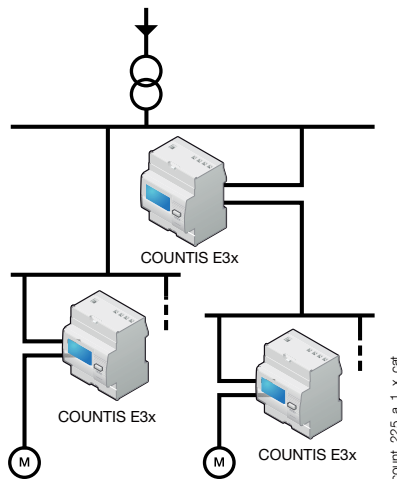
Per permettere la centralizzazione da remoto del consumo energetico, i COUNTIS E3x sono dotati di un'uscita a impulsi o di un'uscita di comunicazione RS485 MODBUS o M-BUS.

Oltre alle funzioni di centralizzazione, i COUNTIS E3x con RS485 offrono la possibilità di configurazione a distanza ed accesso ai valori multi-misura.

Rilevamento degli errori di connessione

Il prodotto è protetto contro le inversioni fase/neutro e rileva gli errori di cablaggio. Ciò semplifica l'installazione e la messa in servizio, assicura il buon funzionamento dell'apparecchio e riduce i costi di installazione.

Schema di principio



Certificazione MID modulo B+D

I prodotti COUNTIS E nella versione certificata MID forniscono la precisione richiesta per le applicazioni dove è necessaria la rifatturazione dell'elettricità consumata. La certificazione "Modulo B+D" attesta il controllo della progettazione e del processo di produzione dei prodotti da parte di un laboratorio esterno.

Conteggio bidirezionale (disponibile solo su E33 e E35)

Questa funzione permette di conteggiare l'energia prodotta o l'energia consumata.

Multi-misura e curva di carico

Visualizzazione delle grandezze elettriche (I, U, V, P, Q, S, FP) e della curva di carico su un periodo di 7 giorni tramite comunicazione.

La soluzione ideale per

- > Industria
- > Infrastrutture
- > Data center



Punti di forza

- > Comunicazione RS485 (MODBUS or M-BUS) o uscita impulsi
- > Rilevamento degli errori di connessione
- > Certificazione MID modulo B+D
- > Conteggio bidirezionale
- > Multi-misura e curva di carico

Certificazione MID

- > I COUNTIS E sono conformi alla direttiva MID quale garanzia di precisione e affidabilità del conteggio, elemento obbligatorio nelle applicazioni di rifatturazione dell'energia.
- > I COUNTIS E MID dispongono inoltre di accessori d'invulnerabilità per prevenire azioni fraudolente.



Conformità alle norme

- > IEC 62053-21 classe 1
- > IEC 62053-31
- > IEC 62053-11
- > EN 50470-1
- > EN 50470-3



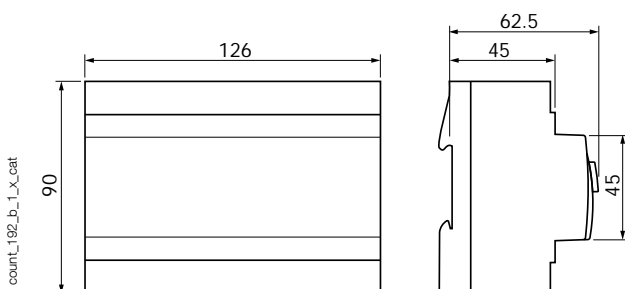
Modelli	Caratteristiche principali
E30	Uscita impulsi
E31	Doppia tariffa (2 contatori parziali) + Uscita impulsi
E32	Doppia tariffa + MID + Uscita impulsi
E33	Doppia tariffa + Comunicazione MODBUS RS485
E34	Doppia tariffa + Comunicazione MODBUS RS485 + MID
E35	Doppia tariffa + Comunicazione M- BUS
E36	Doppia tariffa + Comunicazione M- BUS + MID

Pannello frontale



1. Coprimorsetti (COUNTIS E32, E34 e E36).
2. Display LCD retroilluminato.
3. Marchio di conformità MID (COUNTIS E32, E34 e E36).
4. Numero di serie (COUNTIS E32, E34 e E36).
5. Tasto di navigazione.
6. Pulsante reset.
7. LED metrologico

Dimensioni (mm)



Tipo	Modulare
Numero di moduli	7
Dimensioni L x A x P	126 x 90 x 62,5 mm
Grado di protezione dell'involucro	IP20
Grado di protezione del pannello frontale	IP51
Tipo di display	Display LCD retroilluminato
Sezione dei cavi rigidi	2,5 ... 35 mm ²
Sezione dei cavi flessibili	2,5 ... 35 mm ²
Peso	490 g

Caratteristiche elettriche

Misura della corrente

Tipo	Trifase - diretto 100 A
Consumo degli ingressi	0,5 VA max per fase
Corrente di avvio (I_{st})	80 mA
Corrente minima (I_{min})	0,5 A ⁽¹⁾
Corrente di transizione (I_{tr})	2 A ⁽²⁾
Corrente di riferimento (I_{ref})	20 A ⁽³⁾
Sovraccarico permanente (I_{max})	100 A
Sovraccarico intermittente	3000 A max per 10 ms

Misura della tensione

Range di misura	230 ... 400 V \pm 20%
Consumo (VA)	2
Sovraccarico permanente	280 V fase-neutro / 480 V fase-fase

Precisione dell'energia

Attiva (secondo la norma IEC 62053-21)	Classe 1
Attiva (secondo la norma EN 50470)	Classe B

Alimentazione

Autoalimentazione	Sì
Frequenza	50 / 60 Hz

Uscite (impulsi) (COUNTIS E30/E31/E32)

Numero	1
Tipo di optoisolatore	IEC 62053-31 classe A (20 ... 30 VDC)
Peso fisso degli impulsi	100 Wh
Durata dell'impulso	100 ms

Condizioni di utilizzo

Temperatura di esercizio	da -10 a +55 °C
Temperatura di stoccaggio	-20 ... 70 °C
Umidità relativa	85%

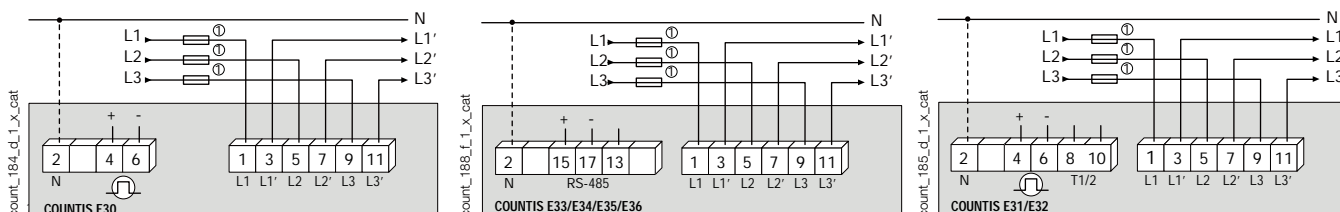
Comunicazione	COUNTIS E33/34	COUNTIS E35/E36
Collegamento	RS485	Collegamento
Tipo	2 fili half-duplex	2 fili half-duplex
Protocollo	MODBUS RTU	M-BUS
Velocità	4800 ... 38 400 bauds	300 ... 9600 baud

(1) $I_{min} \leq 0,5 \cdot I_{tr}$

(2) La classe di precisione è garantita tra I_{tr} e I_{max} .

(3) $I_{ref} = I_{(b)}$ (corrente di base) = $10 \cdot I_{(tr)}$ per i COUNTIS a collegamento diretto.

Collegamento



1. Fusibili gG / aM max. 100 A.

ATTENZIONE: Il neutro è opzionale sui modelli COUNTIS E3x (il neutro è rappresentato da una linea tratteggiata nell'immagine di sopra).

Riferimenti

Tipo	COUNTIS E30 Codice	COUNTIS E31 Codice	COUNTIS E32 Codice	COUNTIS E33 Codice	COUNTIS E34 Codice	COUNTIS E35 Codice	COUNTIS E36 Codice
Diretto 100 A	4850 3005						
Diretto 100 A - Doppia tariffa		4850 3006					
Diretto 100 A - Doppia tariffa + MID			4850 3007				
Diretto 100 A - Doppia tariffa + comunicazione MODBUS su RS485 ⁽¹⁾				4850 3012			
Diretto 100 A - Doppia tariffa + comunicazione MODBUS su RS485 (1) + MID ⁽¹⁾					4850 3013		
Diretto 100 A - Doppia tariffa + comunicazione M-Bus ⁽¹⁾						4850 3025	
Diretto 100 A - Doppia tariffa + comunicazione M-Bus + MID ⁽¹⁾							4850 3026

(1) 4 tariffe attraverso la comunicazione RS485.

Accessori	Ordinare in multipli di	Codice
Kit di sigillatura 10 x 4U		4850 307U
Sezionatori con fusibili per la protezione degli ingressi di tensione a 3 poli (tipo RM)	2	5703 5003
Fusibili di tipo gG 22x58 100 A	10	6032 0100

COUNTIS E4x

Contatori di energia attiva

trifase - collegamento con trasformatori di corrente fino a 12000 A



COUNTIS E44 - MID

Funzione

Il **COUNTIS E4x** è un contatore di energia elettrica attiva modulare che permette la visualizzazione dei consumi energetici (kWh, kVAh e kVA) e altre misure direttamente sul suo display LCD retroilluminato. Esso è destinato al conteggio dei carichi trifase con collegamento tramite TA ed è indicato per applicazioni fino a 12000 A.

I COUNTIS E42, E44, E46 e E48 dispongono della certificazione MID.

Caratteristiche comuni

- Precisione di misura: 1% / 0,5%(MID).
- Display LCD retroilluminato.
- Multi-misura disponibile su display.

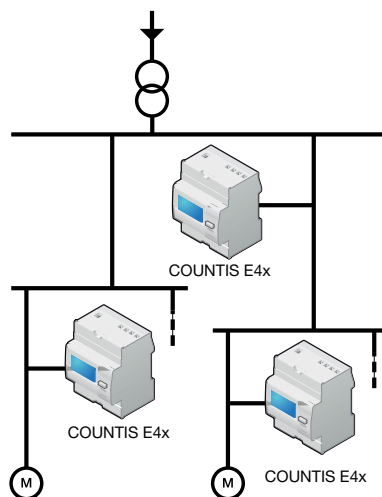
Vantaggi

RS485 (MODBUS), M-BUS, Ethernet uscite di comunicazione o a impulsi

Per permettere la centralizzazione da remoto del consumo energetico, i COUNTIS E4x sono dotati di un'uscita a impulsi o di un'uscita di comunicazione RS485 (MODBUS), M-BUS o Ethernet Modbus TCP.

Oltre alle funzioni di centralizzazione, i COUNTIS E4x con RS485 e Ethernet offrono la possibilità di configurazione a distanza ed accesso ai valori multi-misura.

Schema di principio



Certificazione MID modulo B+D

I prodotti COUNTIS E nella versione certificata MID forniscono la precisione richiesta per le applicazioni dove è necessaria la rifatturazione dell'elettricità consumata. La certificazione "Modulo B+D" attesta il controllo della progettazione e del processo di produzione dei prodotti da parte di un laboratorio esterno.

Conteggio bidirezionale

Questa funzione permette di conteggiare l'energia prodotta o l'energia consumata.

Multi-misura e curva di carico

Visualizzazione delle grandezze elettriche (I, U, V, P, Q, S, FP) e della curva di carico su un periodo di 3 giorni tramite comunicazione.

La soluzione ideale per

- > Industria
- > Infrastrutture
- > Data center
- > Stazioni di ricarica



Punti di forza

- > RS485 (MODBUS), M-BUS, Ethernet o uscite a impulsi
- > Multi-tariffa
- > Certificazione MID modulo B+D
- > Conteggio bidirezionale
- > Multi-misura e curva di carico

Certificazione MID

- > I COUNTIS E sono conformi alla direttiva MID quale garanzia di precisione e affidabilità del conteggio, elemento obbligatorio nelle applicazioni di rifatturazione dell'energia.
- > I COUNTIS E MID dispongono inoltre di accessori d'invulnerabilità per prevenire azioni fraudolente.



Conformità alle norme

- > IEC 62053-21 classe 1
- > IEC 62053-23 classe 2
- > IEC 62053-31
- > IEC 62053-11
- > EN 50470-1
- > EN 50470-3



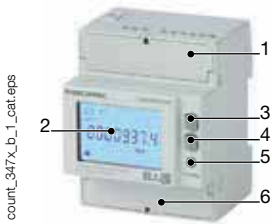
Associato ai trasformatori di corrente



Vedere "Trasformatori di corrente".

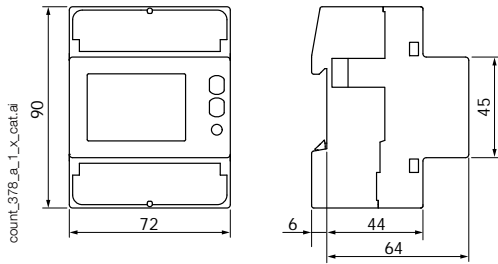
Modelli	Funzionalità principali
E41	Doppia tariffa + Uscita impulsi
E42	Doppia tariffa + Uscita impulsi + MID
E43	4 tariffe + Uscita impulsi + Comunicazione MODBUS RS485
E44	4 tariffe + Uscita impulsi + Comunicazione MODBUS RS485 + MID
E45	4 tariffe + Uscita impulsi + Comunicazione M-BUS
E46	4 tariffe + Uscita impulsi + Comunicazione M-BUS + MID
E47	4 tariffe + Uscita impulsi + Comunicazione Ethernet
E48	4 tariffe + Uscita impulsi + Comunicazione Ethernet + MID

Pannello frontale



1. Coprimorsetti (COUNTIS E42, E44, E46 e E48).
2. Display LCD retroilluminato.
3. Pulsante di navigazione.
4. Tasto ENTER.
5. LED metrologico
6. Morsetti di corrente, tensione e coprimorsetti (COUNTIS E42/E44/E46/E48).

Dimensioni (mm)



Tipo	Modulare
Numero di moduli	4
Dimensioni L x A x P	72 x 90 x 64 mm
Grado di protezione dell'involucro	IP20
Grado di protezione del pannello frontale	IP51
Tipo di display	Display LCD 8 digit retroilluminato
Sezione dei cavi rigidi	1,5 ... 6 mm ²
Sezione dei cavi flessibili	1,5 ... 6 mm ²
Peso	322 g

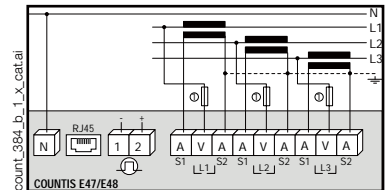
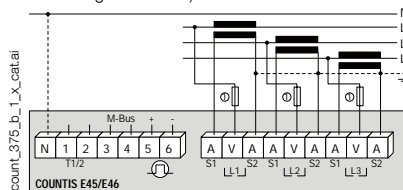
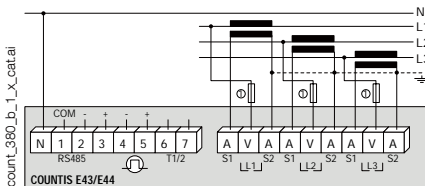
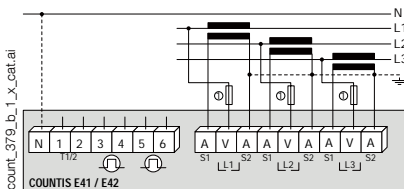
Collegamento

Raccomandazioni:

- Il collegamento a terra dei secondari del TA è severamente proibito nei regimi IT; è comunque opzionale negli impianti in regime TT/TN.
- Al momento di scollegare il COUNTIS, è necessario cortocircuitare i secondari di tutti i trasformatori di corrente. Questa operazione può essere svolta automaticamente utilizzando un prodotto SOCOMEC, il PTI, presente in questo catalogo. Consultateci.

ATTENZIONE: Il collegamento del neutro è obbligatorio sui modelli COUNTIS E43/ E44/ E47/ E48 (il neutro è rappresentato da una linea continua nell'immagine accanto).

Il neutro è opzionale sui COUNTIS E41 / E42 / E45 / E46 (il neutro è rappresentato da una linea tratteggiata nell'immagine accanto).



1. Fusibili 0,5 A gG / 0,5 A classe CC.

Riferimenti

Tipo	COUNTIS E41 Codice	COUNTIS E42 Codice	COUNTIS E43 Codice	COUNTIS E44 Codice	COUNTIS E45 Codice	COUNTIS E46 Codice	COUNTIS E47 Codice	COUNTIS E48 Codice
Tramite TA - Doppia tariffa	4850 3063							
Tramite TA - Doppia tariffa + MID		4850 3064						
Tramite TA - Doppia tariffa + Comunicazione MODBUS su RS485 ⁽¹⁾			4850 3065					
Tramite TA - Doppia tariffa + Comunicazione MODBUS su RS485 + MID ⁽¹⁾				4850 3066				
Tramite TA - Doppia tariffa + Comunicazione M-Bus ⁽¹⁾					4850 3067			
Tramite TA - Doppia tariffa + Comunicazione M-Bus + MID ⁽¹⁾						4850 3068		
Tramite TA - Doppia tariffa + Comunicazione Ethernet Modbus TCP ⁽¹⁾							4850 3056	
Tramite TA - Doppia tariffa + Comunicazione Ethernet Modbus TCP + MID ⁽¹⁾								4850 3057

(1) 4 tariffe attraverso la comunicazione RS485.

Accessori	Ordinare in multipli di	Codice
Kit di montaggio a pannello 4 moduli		192J 8015
Kit di sigillatura 10 x 4U		4850 309U
Sezionatori con fusibili per la protezione degli ingressi di tensione a 3 poli (tipo RM)	2	5701 0018
Fusibili tipo gG 10x38 0,5 A	10	6012 0000

Caratteristiche elettriche

Misura della corrente

Tipo	Trifase su TA 1/5A fino a 12000 A
Consumo degli ingressi	0,5 VA max per fase
Corrente di avvio (I_{st})	1 mA - Classe C
	2 mA - Classe 1
Corrente minima (I_{min})	10 mA
Corrente di transizione (I_{tr})	50 mA
Corrente di riferimento (I_{ref})	1 A
Sovraccarico permanente (I_{max})	6 A
Sovraccarico intermittente	120 A per 0,5 ms

Misura della tensione

Range di misura	230 ... 240 V \pm 20%
Consumo (VA)	7,5 VA max (0,5 W) per fase E41/E42/E45/E46 3,5 VA max (1 W) per fase E43/E44/E47/E48
Sovraccarico permanente	290 V fase-neutro / 500 V fase-fase

Precisione dell'energia

Attiva (secondo la norma IEC 62053-21)	Classe 1
Attiva (secondo la norma EN 50470)	Classe C
Reattiva (secondo la norma IEC 62053-22)	Classe 2

Alimentazione

Autoalimentazione	Sì
Frequenza	50 / 60 Hz

Uscita (impulsi)

Numero	2 (E41/E42) 1 (E43 ... E48)
Tipo di optoisolatore	250 VAC/DC - 100 mA (E41/E42) 27 VDC - 27 mA (E43 ... E48)
Peso dell'impulso	1 Wh \boxtimes TA = 1 ... 4 5 Wh \boxtimes TA = 5 ... 24 25 Wh \boxtimes TA = 25 ... 124 125 Wh \boxtimes TA = 125 ... 624 1000 Wh \boxtimes TA = 625 ... 3124 10000 Wh \boxtimes TA = 3125 ... 12000
Durata dell'impulso	Tempo di commutazione diretta 50 \pm 2 ms Tempo di interruzione 30 \pm 2 ms

Condizioni di utilizzo

Temperatura di esercizio	-25 ... +55 °C
Temperatura di stoccaggio	-25 ... +75 °C
Umidità relativa	80%

Comunicazione	COUNTIS E43/E44	COUNTIS E45/E46	COUNTIS E47/E48
Collegamento	RS485	Con cavo	RJ45
Tipo	Da 2 a 3 fili half-duplex	2 fili half-duplex	Full-duplex
Protocollo	MODBUS RTU	M-BUS	MODBUS TCP, HTTP, NTP, DHCP
Velocità	1200 ... 115200 baud	300 ... 9600 baud	10/100 Mbps

COUNTIS E5x

Contatori di energia attiva
trifase - fino a 6000 A tramite TA



COUNTIS E53 fino a 6000 A tramite TA

La soluzione ideale per

- > Industria
- > Infrastrutture
- > Data Center



Punti di forza

- > Uscita di comunicazione MODBUS RS485 o uscita impulsi
- > Ampio display LCD retroilluminato
- > Rilevamento degli errori di connessione
- > Visualizzazione diretta dei valori multi-misura e di conteggio

Conformità alle norme

- > IEC 62053-23 classe 2
- > IEC 62053-22 classe 0,5S
- > IEC 61557-12



Software di gestione

- > Per l'utilizzo efficace delle funzioni di conteggio e misura di Socomtec, vi proponiamo una gamma di strumenti software dedicati.

Modelli	Caratteristiche differenziate
E50	Uscita impulsi
E53	Comunicazione MODBUS RS485

Funzione

Il **COUNTIS E5x** è un contatore di energia elettrica attiva e reattiva per montaggio a pannello che permette la visualizzazione dei valori multi-misura e di conteggio dell'energia direttamente su un grande display LCD retroilluminato. Esso è destinato alle reti trifase o monofase con collegamento tramite TA ed è indicato per applicazioni fino a 6000 A. Il rapporto di trasformazione dei TA è configurabile dall'utente tramite i pulsanti del display o tramite comunicazione MODBUS su RS485 (E53).

Caratteristiche comuni

- Precisione di misura: 0,5%.
- Grande display LCD retroilluminato.
- Accesso diretto ai valori multi-misura e di conteggio.
- Rileva gli errori di connessione.

Vantaggi

Uscita di comunicazione MODBUS RS485 o a impulsi

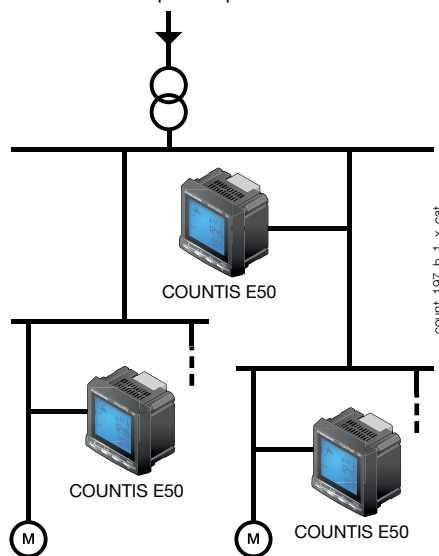
Per permettere la centralizzazione da remoto del consumo energetico, i COUNTIS E5x sono dotati di un'uscita a impulsi (E50) o di un'uscita di comunicazione MODBUS RS485 (E53).

La configurazione a distanza del COUNTIS E53 è possibile tramite comunicazione MODBUS RS485.

Rilevamento degli errori di connessione

I COUNTIS E5x sono protetti contro le inversioni fase/neutro e dispongono di una funzione di test integrata che è utilizzabile per rilevare gli errori di cablaggio. Questa funzione permette di correggere gli errori di installazione dei TA senza dover ripetere i collegamenti. Ciò semplifica l'installazione e la messa in servizio, assicura il buon funzionamento dell'apparecchio e riduce i costi di installazione.

Schema di principio



Esso permette la visualizzazione diretta di valori multi-misura e conteggi totali/parziali di diverse grandezze elettriche: \pm kWh, \pm kvarh, kVAh, I, U, V, S, PF, ecc.

Visualizzazione diretta dei valori multi-misura e di conteggio

Multi-misura

- Correnti: istantanei: I1, I2, I3
- Tensioni: istantanei: V1, V2, V3, U12, U23, U31
- Potenza:
 - val. istantaneo: 3P, 3Q, 3S
 - val. max medio: 3P
- Fattore di potenza:
 - val. istantaneo: 3PF

Conteggio

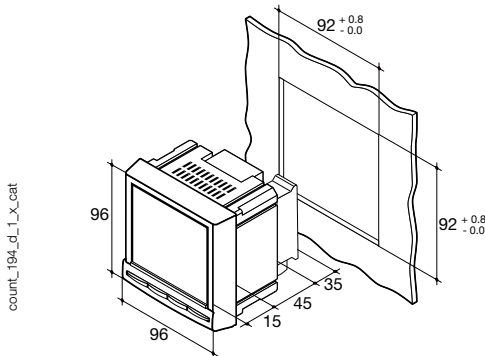
- Energia attiva: \pm kWh
- Energia reattiva: \pm kvarh
- Energia apparente: kVAh

Pannello frontale



1. Display LCD retroilluminato
2. Pulsante per la visualizzazione delle energie e funzione di test
3. Pulsante per la visualizzazione delle potenze e del fattore di potenza
4. Pulsante per la visualizzazione delle correnti e delle tensioni
5. Pulsante per l'accesso alla modalità di programmazione

Dimensioni (mm)



Tipo	Montaggio a pannello
Dimensioni L x A x P	96 x 96 x 60 mm
Grado di protezione dell'involucro	IP30
Grado di protezione del pannello frontale	IP52
Tipo di display	Display LCD retroilluminato
Sezione di collegamento delle tensioni e delle correnti	0,5 ... 2,5 mm ²
Sezione di collegamento delle correnti	1,5 ... 6 mm ²
Peso	370 g

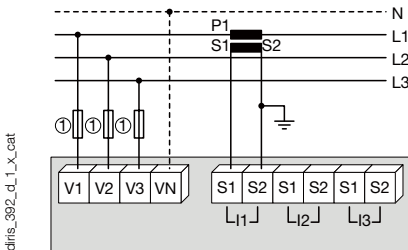
- (1) $I_{(min)} \leq 0,5 \cdot I_{tr}$
 (2) La classe di precisione è garantita tra I_{tr} e I_{max} .
 (3) $I_{(ref)} = I_{(b)}$ (corrente di base) = $10 \cdot I_{(tr)}$ per i COUNTIS a collegamento diretto.

Collegamenti

Raccomandazioni:

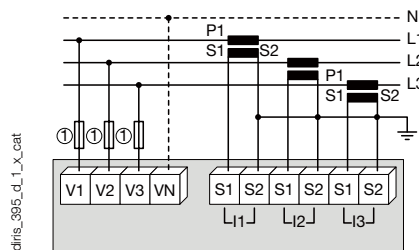
- In regime IT, è consigliabile non collegare il secondario del TA a terra.
- Al momento di scollegare il COUNTIS, è necessario cortocircuitare i secondari di tutti i trasformatori di corrente. Questa operazione può essere svolta automaticamente utilizzando un prodotto SOCOMEC, il PTI, presente in questo catalogo. Contattateci.

Rete equilibrata a bassa tensione 3/4 fili con 1 TA

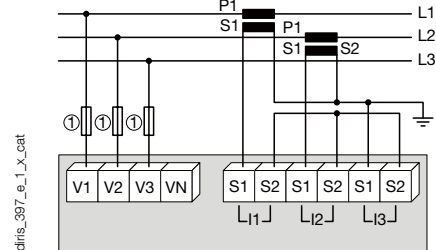


L'utilizzo di 1 TA riduce dello 0,5% la precisione della fase da cui la corrente viene dedotta con il calcolo vettoriale.

Rete non equilibrata a bassa tensione 3/4 fili con 3 TA



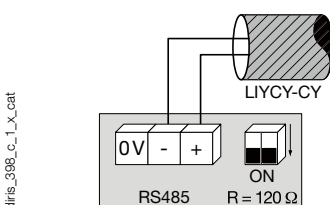
3 fili con 2 TA



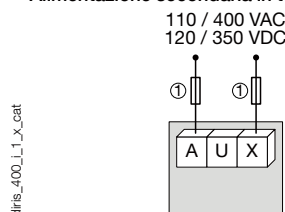
L'utilizzo di 2 TA riduce dello 0,5% la precisione della fase da cui la corrente viene dedotta con il calcolo vettoriale.

Informazioni supplementari

Comunicazione tramite collegamento RS485



Alimentazione secondaria in tensione alternata o continua



1. Fusibili 0,5 A gG / 0,5 A classe CC.

Caratteristiche elettriche

Misura della corrente

Tipo	Trifase tramite TA/5A fino a 6000 A
Consumo degli ingressi	< 0,6 VA
Corrente di avvio (I_{st})	40 mA
Corrente minima (I_{min})	50 mA ⁽¹⁾
Corrente di transizione (I_{tr})	250 mA ⁽²⁾
Corrente di riferimento (I_{ref})	5 A ⁽³⁾
Sovraccarico permanente (I_{max})	6 A
Sovraccarico intermittente	50 A per 1 ms

Misura di tensione

Range di misura	86 ... 520 VAC
Consumo degli ingressi	< 0,1 VA
Sovraccarico permanente	800 VAC

Precisione dell'energia

Reattiva (secondo la norma IEC 62053-23)	Classe 2
Attiva (secondo la norma IEC 62053-22)	Classe 0,5S

Alimentazione elettrica

Autoalimentazione	No
Alimentazione ausiliaria U_s	110 ... 400 VAC / 125 ... 350 VDC $\pm 10\%$
Frequenza	45 ... 65 Hz

Uscite (impulsi)

Numero	1
Tipo	100 VDC - 0,5 A - 10 VA
Numero max di manovre	$\leq 10^8$

Condizioni di utilizzo

Temperatura di esercizio	-10 ... 55 °C
Temperatura di stoccaggio	-20 ... 85 °C
Umidità relativa	95%

Comunicazione

Collegamento	RS485
Tipo	2 ... 3 fili half-duplex
Protocollo	MODBUS RTU
Velocità MODBUS®	1400 ... 38400 baud

Riferimenti

Tipo	COUNTIS E50 Codice	COUNTIS E53 Codice
Uscita impulsi	4850 3010	4850 3011
Comunicazione MODBUS RS485 (1)		4850 3011
Software di gestione per il COUNTIS	Vedere pagina "Easy Config System"	

(1) 4 tariffe attraverso la comunicazione RS485.

COUNTIS ECix

Concentratore di impulsi multi-fluido



COUNTIS ECi3

La soluzione ideale per

- > Data Center
- > Industria
- > Infrastrutture



Punti di forza

- > Fino a 7 contatori multi-fluido e 2 sensori analogici
- > Curve di carico
- > Comunicazione MODBUS RS485
- > Massima personalizzazione

Software di gestione

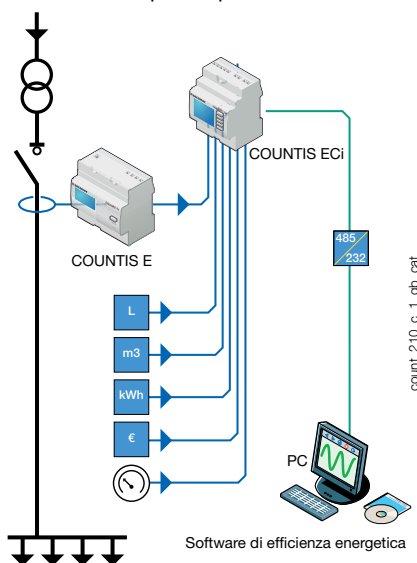
- > Per eseguire efficacemente le funzioni di conteggio e misura Socomec, vi proponiamo una gamma di strumenti software dedicati.

Funzione

Il **COUNTIS Ecix** è un concentratore d'impulsi multi-fluido che comunica tramite un collegamento RS485 in protocollo MODBUS.

Permette la raccolta e la memorizzazione in tempo reale degli impulsi dei contatori dell'acqua, del gas, dell'aria compressa, dell'elettricità e, per il COUNTIS Ecix3, anche di sensori analogici (luminosità, temperatura, vento...). Tutte le informazioni: contatori totali e parziali, curve di carico (disponibili per tutti gli ingressi digitali e analogici) possono essere centralizzate tramite comunicazione RS485 con protocollo MODBUS.

Schema di principio



Vantaggi

Fino a 7 contatori multi-fluido e 2 sensori analogici

- 7 ingressi digitali + 2 ingressi analogici.
- Conteggio totale, parziale e programmabile (giorno, settimana, mese, anno).

Curve di carico

Le curve di carico sono disponibili per ciascuno dei 7 ingressi logici.

Uno storico delle grandezze medie è disponibile per i 2 ingressi analogici (ECi3).

Comunicazione MODBUS RS485

- Centralizzazione e trasmissione degli impulsi e dei dati analogici verso il sistema di supervisione.
- Configurazione del COUNTIS ECi3 a distanza.

Massima personalizzazione

- Scelta dell'unità del conteggio: kWh, m³, litri.
- Scelta della valuta: €, K€, £, \$.

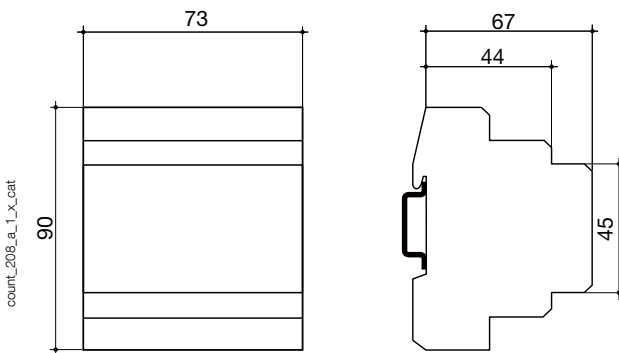
È possibile visualizzare i valori dell'unità scelta e calcolare direttamente i costi dell'energia.

Modelli	Caratteristiche principali
ECi2	7 ingressi isolati
ECi3	7 ingressi isolati + 2 ingressi analogici.

Pannello frontale



Dimensioni (mm)

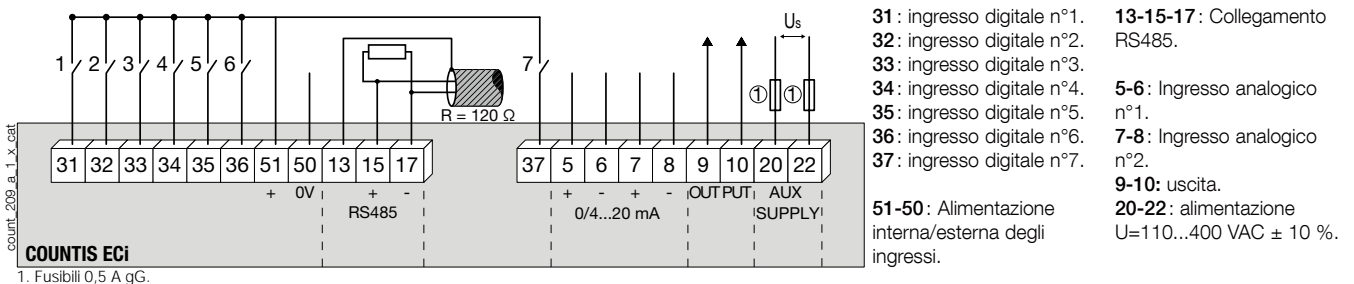


Tipo	Modulare
Numero di moduli	4
Dimensioni L x A x P	73 x 90 x 67 mm
Grado di protezione dell'involucro	IP20
Grado di protezione del pannello frontale	IP51
Tipo di display	Display LCD retroilluminato
Tipo di morsetti	Fisso
Sezione dei cavi rigidi	1 ... 10 mm ²
Sezione dei cavi flessibili	0,5 ... 6 mm ²
Peso	215 g

Caratteristiche

Alimentazione ausiliaria	
Autoalimentazione	No
Tensione alternata	110 / 400 VAC
Tensione continua	120 / 300 VDC
Tolleranza	± 10%
Frequenza	45 / 65 Hz
Consumo	5 VA
Tensione di isolamento	3,5 kV
Comunicazione	
Collegamento	RS485
Tipo	2 ... 3 fili half-duplex
Protocollo	MODBUS RTU
Velocità MODBUS®	9600 ... 38400 baud
Ingressi	
Numero	7
Tensione di comando (integrata)	10...30 VDC
Ampiezza minima del segnale	10 ms
Ampiezza massima del segnale	2 s
Durata minima tra 2 impulsi	30 ms
Tipo di attivazione	Segnale montante
Ingressi analogici (ECi3)	
Numero	2
Corrente	25 mA
Precisione	0,5%
Tempi di risposta	500 ms
Resistenza d'ingresso	200 Ω
Consumo	0,1 VA
Condizioni di utilizzo	
Temperatura di esercizio	da -10 a +55 °C
Temperatura di stoccaggio	-20 ... +70 °C
Umidità relativa	95%

Collegamento



Riferimenti

Alimentazione ausiliaria U_s	COUNTIS ECi2	COUNTIS ECi3
230 / 400 VAC	Codice	Codice
230 / 400 VAC + 2 ingressi analogici	4853 0000	4853 0001
Accessori	Ordinare in multipli di	Codice
Kit di montaggio a pannello		192J 8015
Sezionatori con fusibili per proteggere l'alimentazione ausiliaria a 1 polo + neutro (tipo RM)	6	5701 0017
Fusibili di tipo gG 10x38 0,5 A	10	6012 0000

Guida alla selezione




Contatori multifunzione

DIRIS A

Quale
applicazione?



Quali
funzioni?

					
		DIRIS A-10 p. 432	DIRIS A-14 DIN p. 436	DIRIS A-14 96 x 96 p. 436	
	TRASFORMATORI DI CORRENTE				
Caratteristiche generali	Funzioni				
	Display remoto				
	Numero di carichi	1	1	1	
	Montaggio	DIN	DIN o 96 x 96	DIN o 96 x 96	
	Alimentazione elettrica	AC	AC	AC	
	"Tutto in uno"	•	•	•	
	Moduli opzionali				
	Ethernet (Modbus TCP/Bacnet IP)	o/-	o/-	o/-	
	RS485 (Modbus/Bacnet MSTP)	•/-	•/-	•/-	
	Profibus DPV1				
Web server/espportazione file	o/-	o/o	o/o		
Max numero di ingressi (digitali/analogici)	1/-				
Max numero di uscite (digitali/analogiche)	1/-				
Gestione dei consumi energetici	Misurazione dell'energia nei 4 quadranti	•	•	•	
	Curve di carico (memoria locale)		•	•	
	Rifatturazione dell'energia (conformità MID)		•	•	
	Gestione multi-tariffa	2	4	4	
Monitoraggio dell'impianto elettrico	Valori istantanei, medi, minimi e massimi	•	•	•	
	Misura dello squilibrio di tensione				
	Corrente di neutro (misurata/calcolata)	-/•	-/•	-/•	
Controllo della qualità dell'alimentazione	Analisi armoniche (THD/singole)	•/-	•/-	•/-	
	Rilevamento di buchi e picchi				
	Rilevamento delle sovracorrenti				
	Salvataggio delle curve RMS 1/2 periodo degli eventi				
Gestione dei carichi	Ore di funzionamento	•			
	Numero di operazioni (informazioni/allarme)				
	Monitoraggio dei dispositivi di protezione (attivo/spento/scattato)	•			
	Analisi predittiva della potenza e alleggerimento del carico				

•: integrato nel prodotto. o: opzione con DIRIS Digiware M-50/M-70 o moduli.

Quali dimensioni?

Quale protocollo di comunicazione?

Quali opzioni?

  			  				
DIRIS A-20 p. 440	DIRIS A-30/A-41 p. 444	DIRIS A-60 p. 450	DIRIS B-10 p. 460	DIRIS B-30 p. 460	DIRIS A-40 Modbus p. 456	DIRIS A-40 Modbus + Profibus p. 456	DIRIS A-40 Modbus + Ethernet p. 456
TRASFORMATORI DI CORRENTE			SENSORI INTELLIGENTI				
1	1	1	•	•	1		
96 x 96	96 x 96	96 x 96	da 1 a 4	da 1 a 4	96 x 96		
AC	AC/DC	AC/DC	DIN	DIN	AC/DC		
•	•	•	AC	AC	•		
0/-	0/-	0/-	•	•	•/0	-/-	-/-
•/-	•/-	0/-	•/0	•/0	•/0	•/-	•/-
0	0	0/-	0	0	-	•	-
o/o	Tramite DIRIS Digiware M-70	0/-	o/o	o/o	o/o	o/o	•/•
3/-	6/4	6/4	2/2		3/-		
1/-	6/4	6/4	2/2		2/-		
•	•	•	•	•	•		
	0	•		•	•		
			8	8	4		
•	•	•	•	•	•		
•	•	•	•	•	•		
•/•	• (con A-41)	•	•/•	•/•	-/•		
•/-	•/•	•/•	•/-	•/•	•/•		
		•		•	•		
		•		•	•		
•	•	•	•	•	•		
•/-	•/-	•/-	•/-	•/•	•/•		
•	•	•	•	•	•		
	•	•		•	•		

DIRIS A-10

Centralina di misura multifunzione - PMD
misura e monitoraggio - formato modulare



diris_978_front.psd

DIRIS A-10

La soluzione ideale per

- > Industria
- > Infrastrutture
- > Settore terziario



Punti di forza

- > Semplicità di utilizzo
- > Sensore di temperatura integrato
- > Rileva gli errori di cablaggio
- > Conforme alla norma IEC 61557-12

Conformità alle norme

- > IEC 61557-12
- > IEC 62053-22 classe 0,5 S
- > IEC 62053-23 classe 2
- > UL



Associato ai trasformatori di corrente



Vedere "Trasformatori di corrente".

Funzione

Il **DIRIS A-10** è una centralina di misura multifunzione per reti BT di tipo modulare con collegamento ai trasformatori di corrente.

Consente di visualizzare tutti i parametri elettrici e di utilizzare le funzioni di misura, di conteggio delle energie e di comunicazione.

Vantaggi

Semplicità di utilizzo

Cinque tasti di accesso diretto consentono di visualizzare in modo chiaro tutte le misure sul display LCD retroilluminato.

Sensore di temperatura integrato

Consente di rilevare le variazioni di temperatura.

Rileva gli errori di cablaggio

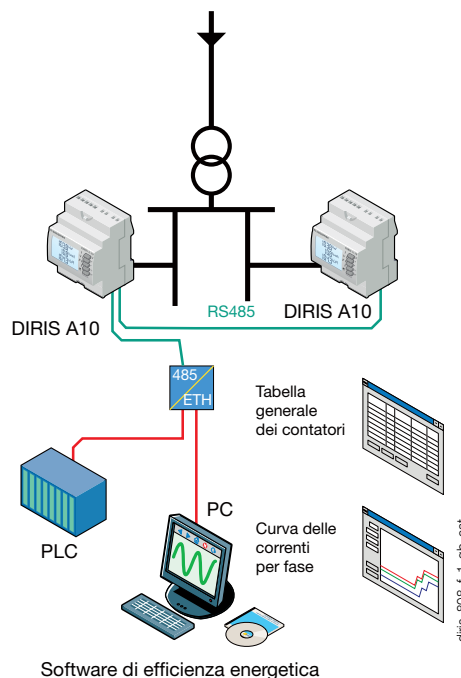
Una funzione di test integrata può essere utilizzata per il rilevamento dei cablaggi errati e la correzione automatica degli errori di collegamento dei TA.

Conforme alla norma IEC 61557-12

La norma IEC 61557-12 costituisce uno standard di alto livello per tutti i dispositivi PMD (Performance Monitoring Devices), progettati per misurare e monitorare i parametri elettrici nelle reti di distribuzione.

La conformità con la norma IEC 61557-12 è garanzia di un alto livello di prestazioni sia per gli aspetti metrologici sia per quelli meccanici e ambientali (EMC, temperatura, ecc.).

Schema di principio



diris_808_L1_glb_cat

Software di efficienza energetica

Funzioni

Multimisura

- Correnti
 - val. istantaneo: I1, I2, I3, In
 - val. max medio: I1, I2, I3, In
- Tensioni e frequenza
 - val. istantaneo: V1, V2, V3, U12, U23, U31, F
- Potenza
 - val. istantaneo: 3P, ΣP, 3Q, ΣQ, 3S, ΣS
 - val. max medio: ΣP, ΣQ, ΣS
- Fattori di potenza
 - val. istantaneo: 3PF, ΣPF

Conteggio

- Energia attiva: +/- kWh
- Energia reattiva: +/- kVarh
- Ore: ⌚

Analisi delle armoniche

- Distorsione armonica totale (grado 51)
 - Correnti: thd I1, thd I2, thd I3
 - Tensione fase-neutro: thd V1, thd V2, thd V3
 - Tensione tra le fasi: thd U12, thd U23, thd U31

Funzione doppia tariffa

Selezione di una tra 2 tariffe di fatturazione

Eventi

Allarmi su tutte le grandezze elettriche

Comunicazioni⁽¹⁾

RS485 con protocollo MODBUS

Ingresso

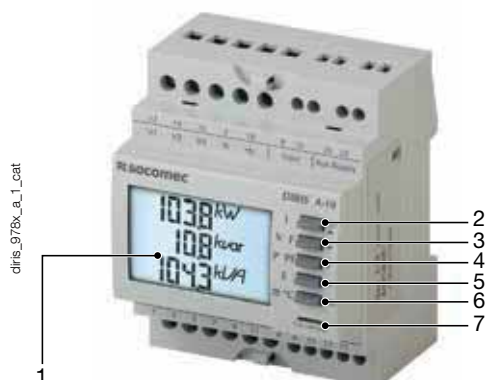
- Scelta della tariffa
- Stato dispositivo remoto (rinvio a distanza)

Uscita

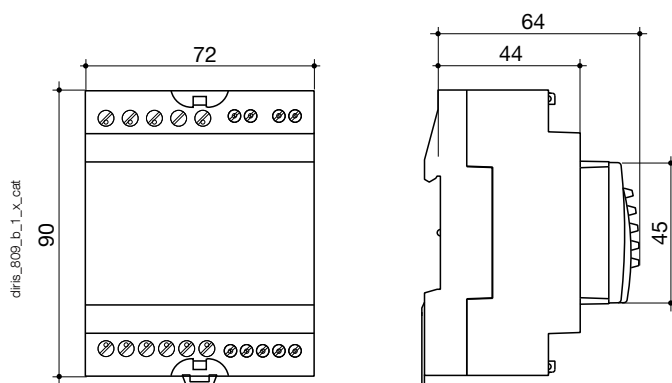
- Comando remoto di apparecchi
- Report allarmi
- Report impulsi

(1) Disponibile su versione specifica (vedere pagine seguenti).

Pannello frontale



Involucro



Tipo	Modulare
Numero di moduli	4
Dimensioni L x A x P	72 x 90 x 64 mm
Grado di protezione dell'involucro	IP 30
Grado di protezione del pannello frontale	IP 52
Tipo di display	Display LCD retroilluminato
Sezione di collegamento delle tensioni e delle correnti	4 mm ²
Sezione di collegamento per alimentazione AUS, ingresso, uscita e comunicazioni	2,5 mm ²
Peso	205 g (4825 0010) - 215 g (4825 0011)

Caratteristiche elettriche

Misura della corrente (TRMS)	
Ingresso da TA con primario	9 999 A
Ingresso da TA con secondario	5 A
Range di misura	0 ... 11 kA
Consumo degli ingressi	0,6 VA
Periodo di attualizzazione di misura	1 s
Precisione	0,2%
Sovraccarico permanente	6 A
Sovraccarico intermittente	10 I _n per 1 s
Misura della tensione (TRMS)	
Misura diretta tra fasi	50 ... 500 VAC
Misura diretta tra fase e neutro	28 ... 289 VAC
Consumo degli ingressi	≤ 0,1 VA
Periodo di attualizzazione di misura	1 s
Precisione	0,2%
Misura della potenza	
Periodo di attualizzazione di misura	1 s
Precisione	0,5%
Misura del fattore di potenza	
Periodo di attualizzazione di misura	1 s
Precisione	0,5%
Misura della frequenza	
Range di misura	45 ... 65 Hz
Periodo di attualizzazione di misura	1 s
Precisione	0,1%

Precisione dell'energia	
Attiva (secondo la norma IEC 62053-22)	Classe 0,5 S
Reattiva (secondo la norma IEC 62053-23)	Classe 2
Alimentazione ausiliaria	
Tensione alternata	110 ... 277 VAC
Tolleranza AC	± 15%
Frequenza	50 / 60 Hz
Consumo	< 3 VA
Uscita digitale (impulsi)	
Numero	1
Tipo di optoisolatore (IEC 62053-31)	Classe A e B (10... 30 VDC, 27 mA)
Ingresso (tariffa)	
Numero	1
Tipo	0 VAC: T1 / 200-277 VAC: T2
Comunicazione	
Collegamento	RS485
Tipo	2 ... 3 fili half-duplex
Protocollo	MODBUS RTU
Velocità MODBUS®	2400 ... 38400 baud
Condizioni di utilizzo	
Temperatura di esercizio	- 10 ... + 55 °C
Temperatura di stoccaggio	- 20 ... + 70 °C
Umidità relativa	85%

DIRIS A-10

Centralina di misura multifunzione - PMD
misura e monitoraggio - formato modulare

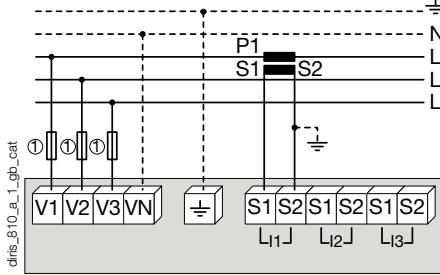
Collegamento

Raccomandazioni:

- In regime IT, è consigliabile non collegare i secondari dei TA a terra
- Al momento di scollegare il DIRIS, è necessario cortocircuitare i secondari di tutti i trasformatori di corrente. Questa operazione può essere svolta automaticamente utilizzando un prodotto SOCOMEC, il PTI, presente in questo catalogo. Consultateci.
- Si consiglia di non collegare contemporaneamente sia la presa di terra del DIRIS A10 sia i secondari dei trasformatori di corrente alla terra.

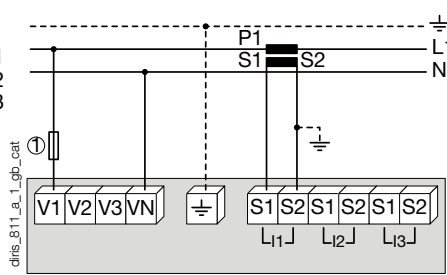
Rete equilibrata a bassa tensione

3/4 fili con 1 TA



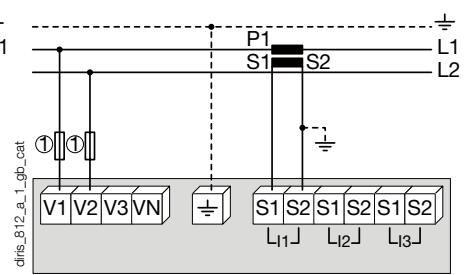
1. Fusibili 0,5 A gG / 0,5 A classe CC.

Monofase



1. Fusibili 0,5 A gG / 0,5 A classe CC.

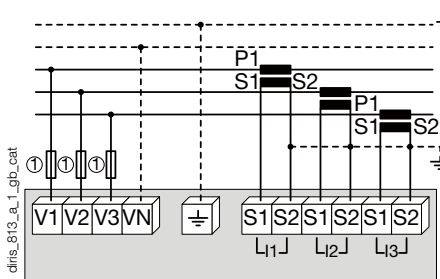
Bifase



1. Fusibili 0,5 A gG / 0,5 A classe CC.

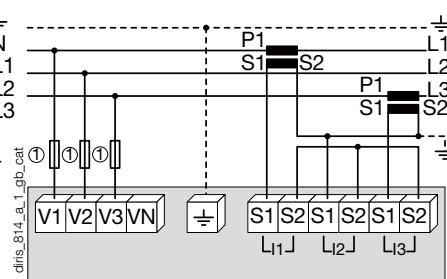
Rete non equilibrata a bassa tensione

3/4 fili con 3 TA



1. Fusibili 0,5 A gG / 0,5 A classe CC.

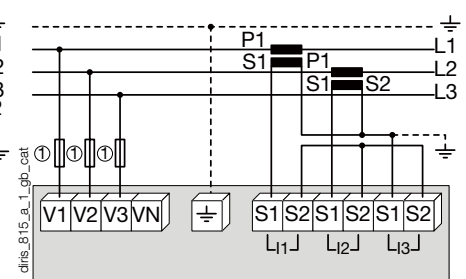
3 fili con 2 TA



L'utilizzo di 2 TA riduce dello 0,5% la precisione delle fasi da cui la corrente viene dedotta con il calcolo vettoriale.

1. Fusibili 0,5 A gG / 0,5 A classe CC.

3 fili con 2 TA

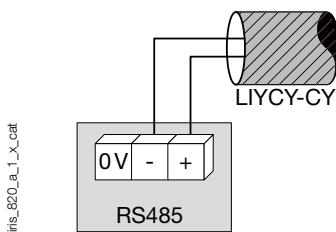


L'utilizzo di 2 TA riduce dello 0,5% la precisione delle fasi da cui la corrente viene dedotta con il calcolo vettoriale.

1. Fusibili 0,5 A gG / 0,5 A classe CC.

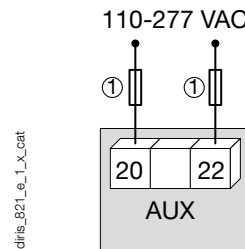
Informazioni supplementari

Comunicazione tramite collegamento RS485



diris_820_a_1_x_cat

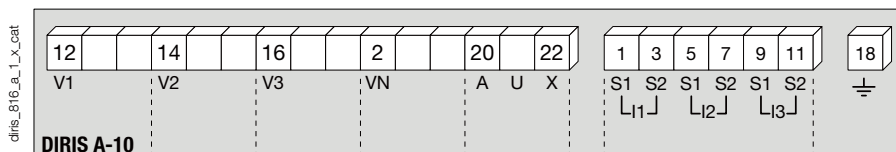
Alimentazione ausiliaria AC



diris_821_e_1_x_cat

1. Fusibili 0,5 A gG / 0,5 A classe CC.

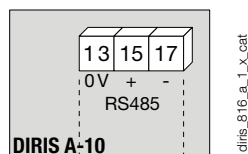
Morsetti



AUX: alimentazione ausiliaria U_s .
V1, V2, V3, VN: ingressi di tensione.

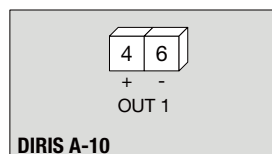
S1 - S2: ingressi di corrente.

Morsetti di comunicazione



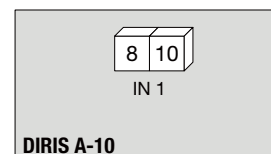
Collegamento RS485.

Morsetti di uscita impulso o allarmi



4 - 6: uscita n°1

Morsetti d'ingresso



8 - 10: ingresso n°1

Riferimenti

Dispositivo di base	DIRIS A-10	
Descrizione	Codice	
DIRIS A-10	4825 0400	
DIRIS A-10 con comunicazione MODBUS RS485	4825 0401	
Accessori	Ordinare in multipli di	Codice
Sezionatori con fusibili per la protezione degli ingressi di tensione (tipo RM) 3 poli	4	5701 0018
Sezionatori con fusibili per la protezione dell'alimentazione ausiliaria (tipo RM) 1 polo + neutro	6	5701 0017
Fusibili di tipo gG 10x38 0,5 A	10	6012 0000
Gamma di trasformatori di corrente	1	Vedere le pagine relative ai "Trasformatori di corrente".
Software di gestione per il DIRIS	Vedere le pagine relative al software "Easy Config System".	
Kit di montaggio a pannello	4825 0088	
Cortocircuitatore automatico di TA	Vedere le pagine relative ai "Trasformatori di corrente".	

Expert Services

- > Studio, definizione, consulenza, messa in servizio, manutenzione e formazione... I nostri "Expert Services" offrono servizi specialistici di assistenza tecnica completa per la perfetta riuscita dei vostri progetti.



DIRIS A14

Centralina di misura multifunzione PMD - MID
misura e monitoraggio - formato modulare



DIRIS A14 montaggio a pannello



DIRIS A14 montaggio su guida DIN

La soluzione ideale per

- > Industria
- > Infrastrutture
- > Data center



Funzione

Il DIRIS A14 è una centralina di misura multifunzione con certificato MID per reti BT di tipo modulare.

Consente di visualizzare tutti i parametri elettrici e di utilizzare le funzioni di misura, di conteggio delle energie e di comunicazione.

Vantaggi

Con certificato MID per reti monofase e trifase

I prodotti DIRIS A14 nella versione con certificato MID forniscono la precisione richiesta per le applicazioni dove è necessaria la rifatturazione dell'energia elettrica consumata, sia su reti trifase che monofase. La certificazione "Modulo B+D" attesta il controllo della progettazione e del processo di produzione dei prodotti da parte di un laboratorio esterno.

Conteggio bidirezionale (quattro quadranti)

Questa funzione permette di conteggiare l'energia prodotta o l'energia consumata.

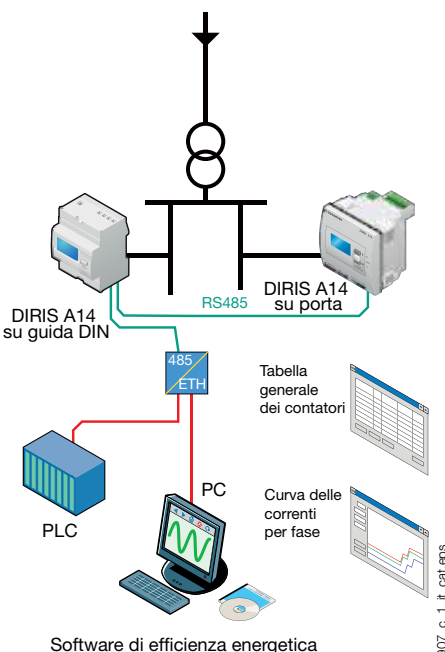
Multi-misura e curva di carico

Visualizzazione delle grandezze elettriche (I, U, V, ΣP , ΣQ , ΣS , PF) e della curva di carico su un periodo di 7 giorni tramite comunicazione.

Metodo di misura secondo la norma IEC 61557-12

La IEC 61557-12 è una norma di alto livello applicabile a tutti i PMD (Performance Measuring and Monitoring Devices). L'utilizzo del metodo di misura stabilito dalla norma IEC 61557-12 assicura un alto livello di prestazioni in termini metrologici.

Schema di principio



Rilevamento degli errori di connessione

Il prodotto è protetto contro le inversioni fase/neutro e rileva gli errori di cablaggio. L'alimentazione elettrica derivata internamente dai collegamenti di tensione permette di utilizzare la funzione di conteggio MID in tempo reale in tutti i casi in cui è presente la tensione di rete.

Punti di forza

- > Con certificato MID per reti monofase e trifase
- > Conteggio bidirezionale
- > Multimisura e curve di carico
- > Metodo di misura secondo la norma IEC 61557-12
- > Rilevamento degli errori di connessione

Conformità alle norme

- > IEC 61557-12
- > IEC 62053-23 classe 2
- > EN50470-1
- > EN50470-3 classe C



Associato ai trasformatori di corrente



Vedere "Trasformatori di corrente".

Funzioni

Multimisura

- Correnti
 - val. istantaneo: I1, I2, I3, In
 - val. max medio: I1, I2, I3, In
- Frequenza
- Tensioni
 - val. istantaneo: V1, V2, V3, U12, U23, U31, F
- Potenze
 - val. istantaneo: ΣP , ΣQ , ΣS
 - val. max medio: ΣP , ΣQ , ΣS
- Fattore di potenza ($\cos \varphi$)
 - val. istantaneo: $\Sigma \cos \varphi$
 - val. max medio: $\Sigma \cos \varphi$

Conteggio totale e parziale

- Energia attiva: + kWh, - kWh
- Energia reattiva: + kvarh, - kvarh

Analisi delle armoniche (tramite comunicazione)

- Distorsione armonica totale (grado 63)
 - Correnti: thd I1, thd I2, thd I3
 - Tensione fase-neutro: thd V1, thd V2, thd V3
 - Tensione tra le fasi: thd U12, thd U23, thd U31

Funzione multi-tariffa (tramite comunicazione)

- Selezione di una tra 4 tariffe di fatturazione

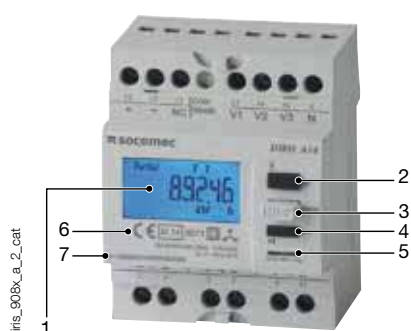
Dati storici (tramite comunicazione)

- Consumo di energia attiva: giorno n-1 / settimana n-1 / mese n-1
- Curve di carico potenza attiva: P 10 minuti su 7 giorni con orodattaggio

Comunicazioni

- RS485 con protocollo MODBUS

Pannello frontale

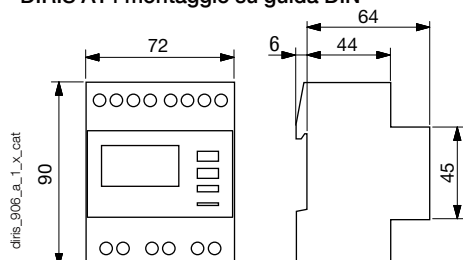


1. Display LCD retroilluminato
2. Tasto di accesso diretto alle energie e convalida
3. Tasto di programmazione
4. Tasto di navigazione nel menu delle misure
5. LED metrologico
6. Marcatura MID
7. Numero di serie

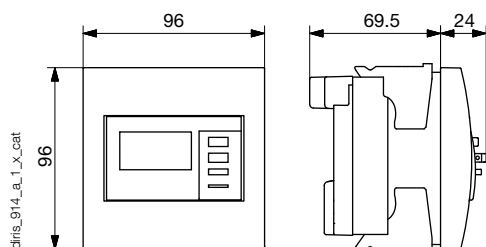


Involucro

DIRIS A14 montaggio su guida DIN



DIRIS A14 montaggio su porta



	DIRIS A14 montaggio su guida DIN	DIRIS A14 montaggio su porta
Tipo	Modulare	Ad incasso
Numero di moduli	4	-
Dimensioni L x A x P	72 x 90 x 64 mm	96 x 96 x 69,5 mm
Grado di protezione dell'involucro	IP20	
Grado di protezione del pannello frontale	IP51	
Tipo di display	LCD retroilluminato	
Sezione dei cavi rigidi	1,5 ... 10 mm ²	
Sezione dei cavi flessibili	1 ... 6 mm ²	
Peso	240 g	450 g

Caratteristiche elettriche

Misura della corrente (TRMS)	
Ingresso da TA con primario	10 ... 2500 A
Ingresso da TA con secondario	5 A
Consumo degli ingressi	0,6 VA
Corrente di avvio (Ist)	5 mA
Corrente minima (Imin)	50 mA
Corrente di trasmissione (Itr)	250 mA
Corrente di riferimento (Iref)	5 A
Periodo di attualizzazione di misura	1 s
Precisione	0,5%
Sovraccarico permanente	6 A
Sovraccarico intermittente	120 A per 0,5 ms
Misura della tensione (TRMS)	
Misura diretta (quattro fasi)	50 ... 460 VAC
Consumo degli ingressi	2 VA
Periodo di attualizzazione di misura	1 s
Precisione	0,2%
Sovraccarico permanente	480 V (misura fase-fase)
Misura della potenza	
Periodo di attualizzazione di misura	1 s
Precisione	0,5%
Misura del fattore di potenza (cos φ)	
Periodo di attualizzazione di misura	1 s
Precisione	0,01

Precisione dell'energia	
Attiva (secondo la norma IEC 62053-22)	Classe 0,5 S
Reattiva (secondo la norma IEC 62053-23)	Classe 2
Attiva (secondo la norma EN 50470)	Classe C
LED metrologico (EA+, EA)	
Peso dell'impulso	10000 impulsi/kWh
Colore	Rosso
Alimentazione ausiliaria	
Autoalimentazione	Sì
Frequenza	50 / 60 Hz
Comunicazione	
Collegamento	RS485
Tipo	Da 2 a 3 fili half-duplex
Protocollo	MODBUS® RTU
Velocità MODBUS®	4800 ... 38400 baud
Condizioni di utilizzo	
Temperatura di esercizio	da -10 a +55 °C
Temperatura di stoccaggio	da -20 a +70 °C
Umidità relativa	95% senza condensa

DIRIS A14

Centralina di misura multifunzione PMD - MID
misura e monitoraggio - formato modulare

Collegamento

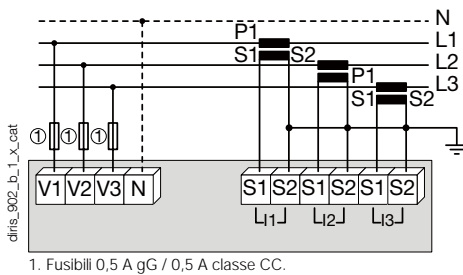
Rete equilibrata a bassa tensione

Raccomandazioni:

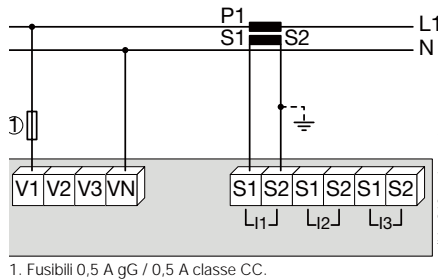
- In regime IT, è consigliabile non collegare i secondari dei TA a terra
 - Al momento di scollegare il DIRIS, è necessario cortocircuitare i secondari di tutti i trasformatori di corrente.
- Questa operazione può essere svolta automaticamente utilizzando un prodotto del catalogo SOCOMEC, il PTI: consultateci.

Rete non equilibrata a bassa tensione

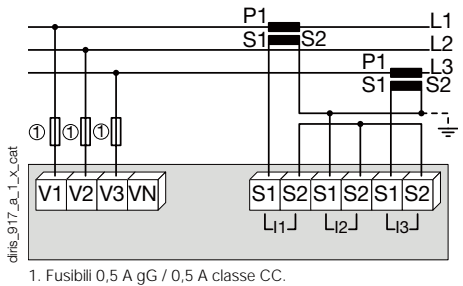
3/4 fili con 3 TA



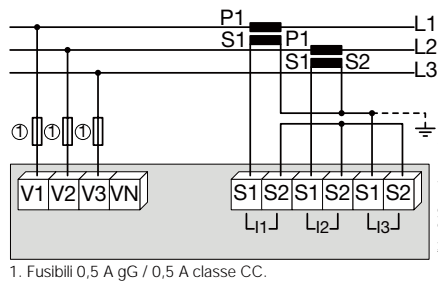
Monofase



3 fili con 2 TA

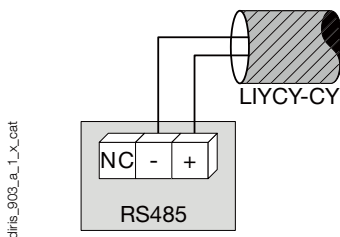


3 fili con 2 TA



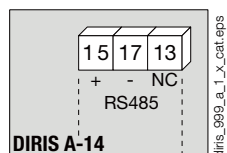
Informazioni supplementari

Comunicazione tramite collegamento RS485

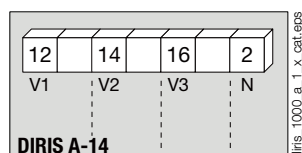


Morsetti

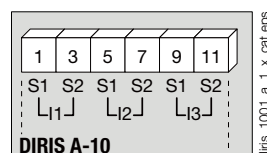
Modulo di comunicazione



Collegamento RS485.



V1, V2, V3 e N: ingressi di tensione.



S1 - S2: ingressi di corrente.

Riferimenti

Dispositivo di base		DIRIS A14
Descrizione		Codice
DIRIS A14 con certificato MID montaggio su guida DIN		4825 0020
DIRIS A14 con certificato MID montaggio su porta		4825 0021
Accessori	Ordinare in multipli di	Codice
Sezionatori con fusibili per la protezione degli ingressi di tensione (tipo RM)	4	5701 0018
Sezionatori con fusibili per proteggere l'alimentazione ausiliaria a 1 polo + neutro (tipo RM)	6	5701 0017
Fusibili di tipo gG 10x38 0,5 A	10	6012 0000
Cortocircuatore automatico di TA	Vedere le pagine relative ai "Trasformatori di corrente".	

Expert Services

- > Studio, definizione, consulenza, messa in servizio, manutenzione e formazione... I nostri "Expert Services" offrono servizi specialistici di assistenza tecnica completa per la perfetta riuscita dei vostri progetti.



DIRIS A-20

Centralina di misura multifunzione - PMD
misura e monitoraggio - montaggio su porta



DIRIS A-20

diris_061_fronteps

La soluzione ideale per

- > Industria
- > Infrastrutture
- > Edifici



Punti di forza

- > Funzionamento intuitivo
- > Conforme alla norma IEC 61557-12
- > Rileva gli errori di cablaggio
- > Personalizzabile

Conformità alle norme

- > IEC 61557-12
- > IEC 62053-22 classe 0,5 S
- > IEC 62053-23 classe 2
- > UL



Software correlato

- > Per usare efficacemente i PMD, vi proponiamo vari strumenti software dedicati. Vedere le pagine relative al software "Easy Config System".

Funzione

Le unità **DIRIS A-20** sono centraline multifunzione che forniscono all'utente tutte le misure necessarie a completare analisi di efficienza energetica e assicurare il monitoraggio della distribuzione elettrica.

Tutte queste informazioni possono essere utilizzate e analizzate a distanza con l'ausilio di software di efficienza energetica.

Vantaggi

Funzionamento intuitivo

Grazie al suo grande display retroilluminato con 4 tasti di accesso diretto, il DIRIS A-20 è di facile utilizzo.

Conforme alla norma IEC 61557-12

Documento di riferimento per i dispositivi PMD (Performance metering & monitoring devices), la norma IEC 61557-12 garantisce i livelli di prestazione dei PMD in condizioni ambientali tipiche delle applicazioni nel settore industriale e del terziario.

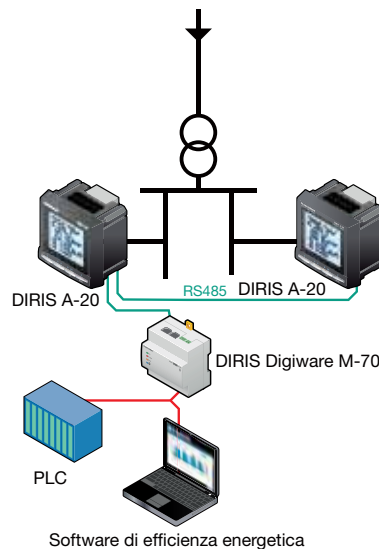
Rileva gli errori di cablaggio

Il DIRIS A-20 è dotato di una funzione di correzione degli errori di collegamento dei TA.

Personalizzabile

Ulteriori moduli di comunicazione e di ingresso/uscita possono estendere le funzionalità di base di questo prodotto. Dotato di moduli aggiuntivi, il DIRIS A-20 può offrire all'utente flessibilità ed espandibilità durante la durata di vita utile del prodotto.

Schema di principio



DIRIS_576_L1_en_cat

Funzioni

Multimisura

- Correnti
 - val. istantaneo: I1, I2, I3, In
 - val. max medio: I1, I2, I3, In
- Tensioni e frequenza
 - val. istantaneo: V1, V2, V3, U12, U23, U31, F
- Potenze
 - val. istantaneo: 3P, ΣP, 3Q, ΣQ, 3S, ΣS
 - val. max medio: ΣP, ΣQ, ΣS
- Fattori di potenza
 - val. istantaneo: 3PF, ΣPF

Conteggio

- Energia attiva: +/- kWh
- Energia reattiva: +/- kvarh
- Ore: ⌚

Analisi delle armoniche

- Distorsione armonica totale (grado 51)
 - Correnti: thd I1, thd I2, thd I3
 - Tensione fase-neutro: thd V1, thd V2, thd V3
 - Tensione tra le fasi: thd U12, thd U23, thd U31

Eventi

Allarmi su tutte le grandezze elettriche

Comunicazioni⁽¹⁾

RS485 con protocollo MODBUS

Uscita

- Comando di apparecchi
- Report allarmi
- Report impulsi

Ingresso

- Stato di un contatto pulito esterno

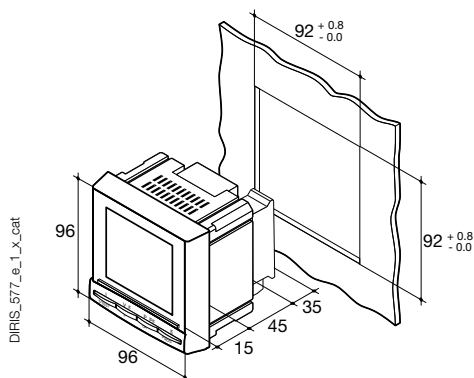
(1) Disponibile in opzione (vedere pagine seguenti).

Pannello frontale



1. Display LCD retroilluminato
2. Tasto per le correnti (istantanee e massime), la distorsione armonica totale (THD) delle correnti e la funzione di correzione del collegamento.
3. Tasto per tensioni, frequenza e THD delle tensioni.
4. Tasto per le potenze (istantanea e massima) attiva, reattiva, efficace e il fattore di potenza.
5. Tasto per le sorgenti di energia e il contatore orario.

Involucro



Tipo	Plug-in
Dimensioni L x A x P	96 x 96 x 60 mm
Grado di protezione dell'involucro	IP30
Grado di protezione del pannello frontale	IP52
Tipo di display	LCD retroilluminato
Tipo di morsetteria	Fissa o estraibile
Sezione per il collegamento delle tensioni e altri morsetti	0.2 ... 2.5 mm ²
Sezione per il collegamento delle correnti	0.5 ... 6 mm ²
Peso	400 g

Moduli opzionali plug-in

DIRIS® A-20



1 uscita

- 1 uscita configurabile su:
- impulsi: configurabile (tipo, peso, durata) in kWh o kVarh.
 - Monitoraggio: 3I, In, 3V, 3U, F, ΣP, ΣQ, ΣS, ΣPFL/C, THD 3I, THD 3V, THD 3U e contatore orario.
 - Comando di apparecchi



Comunicazione

Collegamento RS485 con protocollo MODBUS (velocità fino a 38400 baud).



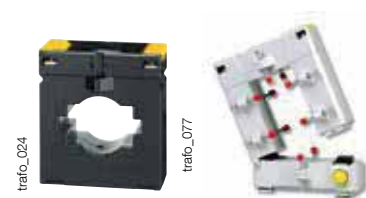
3 ingressi, 1 uscita

- 3 ingressi configurabili su:
- Stato di un contatto esterno.
- 1 uscita configurabile su:
- impulsi: configurabile (tipo, peso, durata) in kWh o kVarh.
 - Monitoraggio: 3I, In, 3V, 3U, F, ΣP, ΣQ, ΣS, ΣPFL/C, THD 3I, THD 3V, THD 3U e contatore orario.
 - Comando di apparecchi

Accessori

Trasformatore di corrente

Vedere le pagine "Trasformatori di corrente".



Protezione IP65



DIRIS A-20

Centralina di misura multifunzione - PMD

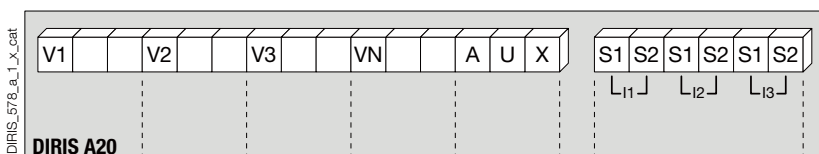
misura e monitoraggio - montaggio su porta

Caratteristiche elettriche

Misura della corrente (TRMS)	
Ingresso da TA con primario	9 999 A
Ingresso da TA con secondario	5 A
Range di misura	0 ... 11 kA
Consumo degli ingressi	0,6 VA
Periodo di attualizzazione di misura	1 s
Precisione	0,2%
Sovraccarico permanente	6 A
Sovraccarico intermittente	10 I _n per 1 sec
Misura della tensione (TRMS)	
Misura diretta tra fasi	50 ... 500 VAC
Misura diretta tra fase e neutro	28 ... 289 VAC
Consumo degli ingressi	≤ 0,1 VA
Periodo di attualizzazione di misura	1 s
Precisione	0,2%
Misura della potenza	
Periodo di attualizzazione di misura	1 s
Precisione	0,5%
Misura del fattore di potenza	
Periodo di attualizzazione di misura	1 s
Precisione	0,5%
Misura della frequenza	
Range di misura	45 ... 65 Hz
Periodo di attualizzazione di misura	1 s
Precisione	0,1%

Precisione dell'energia	
Attiva (secondo la norma IEC 62053-22)	Classe 0,5 S
Reattiva (secondo la norma CEI 62053-23)	Classe 2
Alimentazione ausiliaria	
Tensione AC	110 ... 400 VAC
Tolleranza AC	± 10%
Tensione DC	120 ... 289 VDC
Tolleranza DC	± 20%
Frequenza	50 / 60 Hz
Consumo di potenza	10 VA
Uscita impulso o allarmi	
Numero	1
Tipo	100 VDC - 0,5 A - 10 VA
Numero max di manovre	≤ 10 ⁸
Ingressi	
Numero	3
Alimentazione	10 ... 30 VDC
Larghezza minima del segnale	10 ms
Lunghezza minima tra 2 impulsi	18 ms
Tipo	Optoisolatori
Comunicazione	
Collegamento	RS485
Tipo	Da 2 a 3 fili half-duplex
Protocollo	MODBUS® in modalità RTU
Velocità MODBUS®	1400 ... 38400 baud
Condizioni di utilizzo	
Intervallo di temperatura di esercizio	- 10 ... + 55 °C
Temperatura di stoccaggio	- 20 ... + 85 °C
Umidità relativa	95%

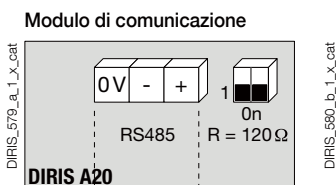
Morsetti



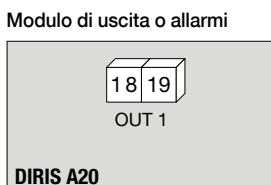
S1 - S2: ingressi di corrente.

AUX: alimentazione ausiliaria U_s.

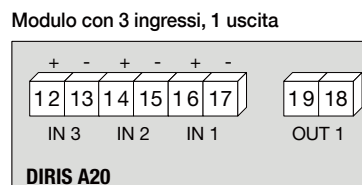
V1, V2, V3, VN: ingressi di tensione.



Collegamento RS485.
R = 120 Ω : resistenza interna per il collegamento RS485.



18 - 19: uscita n°1

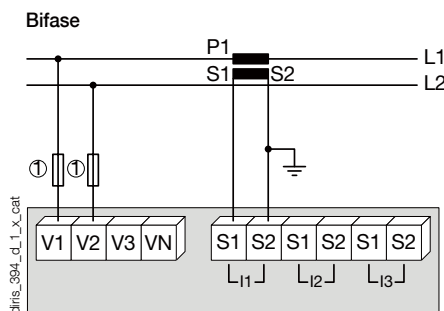
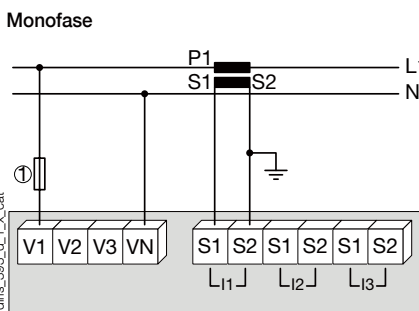
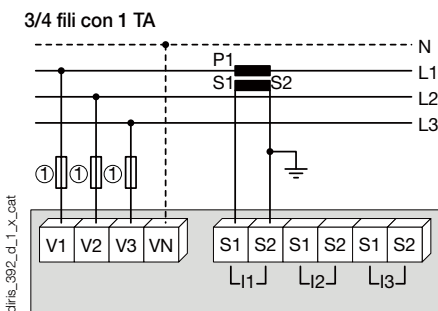


Collegamento

Rete equilibrata a bassa tensione

Raccomandazioni

- In regime IT, è consigliabile non collegare i secondari dei TA a terra
- Al momento di scollegare il DIRIS, è necessario cortocircuitare i secondari di tutti i trasformatori di corrente. Questa operazione può essere svolta automaticamente utilizzando un prodotto del catalogo SOCOMEC, il PTI: consultateci.



La soluzione con 1 TA riduce dello 0,5% la precisione della fase dalla quale la corrente è dedotta tramite calcolo vettoriale.

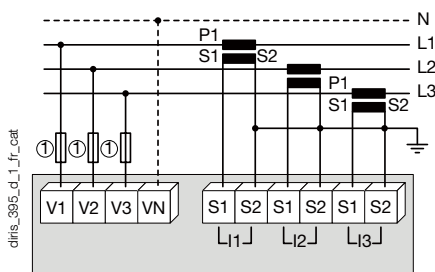
1. Fusibili 0,5 A gG / 0,5 A classe CC.

1. Fusibili 0,5 A gG / 0,5 A classe CC.

1. Fusibili 0,5 A gG / 0,5 A classe CC.

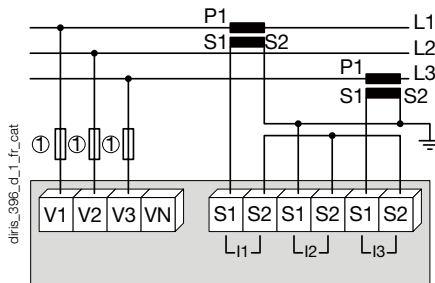
Rete non equilibrata a bassa tensione

3/4 fili con 3 TA



1. Fusibili 0,5 A gG / 0,5 A classe CC.

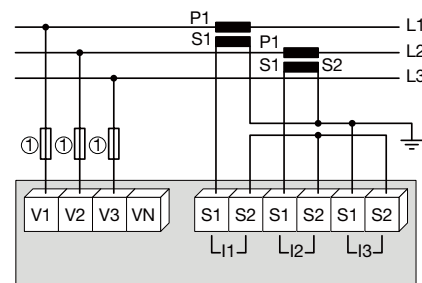
3 fili con 2 TA



La soluzione con 2 TA riduce dello 0,5% la precisione della fase per la quale la corrente è dedotta tramite un calcolo vettoriale.

1. Fusibili 0,5 A gG / 0,5 A classe CC.

3 fili con 2 TA

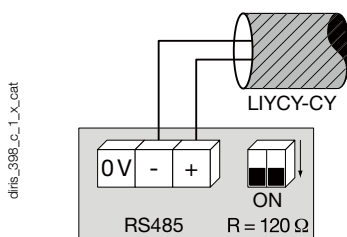


La soluzione con 2 TA riduce dello 0,5% la precisione della fase per la quale la corrente è dedotta tramite un calcolo vettoriale.

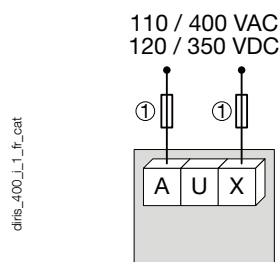
1. Fusibili 0,5 A gG / 0,5 A classe CC.

Informazioni supplementari

Comunicazione tramite collegamento RS485



Alimentazione ausiliaria AC e DC



1. Fusibili 0,5 A gG / 0,5 A classe CC.

Riferimenti

Dispositivo di base		DIRIS A-20
Alimentazione ausiliaria U_s		Codice
110 ... 400 VAC / 120 ... 350 VDC		4825 0402
Opzioni		
Moduli opzionali plug and play		Codice
Uscita ad impulsi		4825 0080
Comunicazione MODBUS® RS485		4825 0082
3 ingressi, 1 uscita		4825 0083
Accessori	Ordinare in multipli di	Codice
Protezione IP65	1	4825 0089
Kit di montaggio a incasso per foratura 144 x 96 mm	1	4825 0088
Sezionatori con fusibili a 3 poli per la protezione degli ingressi di tensione (tipo RM)	4	5701 0018
Sezionatori con fusibili a 1 polo + neutro per la protezione dell'alimentazione ausiliaria (tipo RM)	6	5701 0017
Fusibili di tipo gG 10x38 0,5 A	10	6012 0000
Ferrite da usare con i moduli di comunicazione	1	4899 0011
Gamma di trasformatori di corrente	1	Vedere le pagine "Trasformatori di corrente".
Software associato al DIRIS	Vedere le pagine relative al software "Easy Config System".	
Cortocircuatore automatico di TA	Vedere le pagine "Trasformatori di corrente".	

Expert Services

> Studio, definizione, consulenza, messa in servizio, manutenzione e formazione... I nostri esperti di servizio e assistenza tecnica offrono un'assistenza personalizzata per la perfetta riuscita del vostro progetto.



DIRIS A-30/A-41

Centralina di misura multifunzione - PMD

misura e monitoraggio avanzato - montaggio su porta



DIRIS A-30

La soluzione ideale per

- > Industria
- > Edifici
- > Infrastrutture



Punti di forza

- > Funzionamento intuitivo
- > Rileva gli errori di cablaggio.
- > Personalizzabile
- > Conforme alla norma IEC 61557-12

Conformità alle norme

- > IEC 61557-12
- > IEC 62053-22 classe 0,5 S
- > IEC 62053-23 classe 2
- > UL



Funzione

I **DIRIS A-30** e **A-41** sono centraline di misura che forniscono all'utente tutte le misure necessarie alle analisi di efficienza energetica e per assicurare il monitoraggio della distribuzione elettrica.

Tutte queste informazioni possono essere utilizzate e analizzate a distanza con l'aiuto di pacchetti software di efficienza energetica.

Vantaggi

Funzionamento intuitivo

Grazie al suo grande display retroilluminato con 6 tasti di accesso diretto, il DIRIS A-30 è di facile utilizzo.

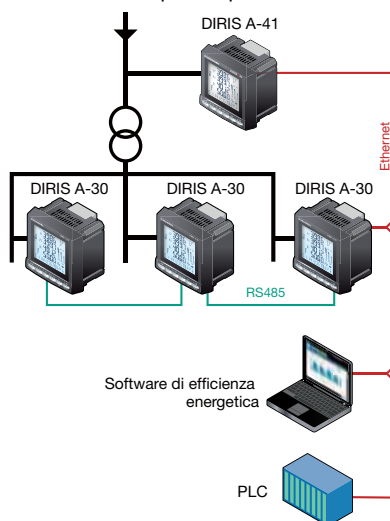
Rileva gli errori di cablaggio.

Il DIRIS A-30 è dotato di una funzione di correzione degli errori di cablaggio dei TA.

Personalizzabile

Il DIRIS A-30 può essere dotato di moduli supplementari che offrono all'utente flessibilità per tutta la durata di vita del prodotto. È possibile utilizzare moduli di comunicazione e ingressi/uscite digitali o analogici supplementari per aumentare la gamma di funzionalità.

Schema di principio



Conforme alla norma IEC 61557-12

Documento di riferimento per i dispositivi PMD (Performance metering & monitoring devices), la norma IEC 61557-12 garantisce i livelli di prestazione dei PMD in condizioni ambientali tipiche delle applicazioni nel settore industriale e del terziario.

Funzioni

Multimisura

- Correnti
 - val. istantaneo: I1, I2, I3, In, Isistema
 - val. medio/max medio: I1, I2, I3, In
- Tensioni e frequenza
 - val. istantaneo: V1, V2, V3, U12, U23, U31, F, Vsistema, Usistema
 - val. medio/max medio: V1, V2, V3, U12, U23, U31, F
- Potenze
 - val. istantaneo: 3P, ΣP, 3Q, ΣQ, 3S, ΣS
 - val. max medio: ΣP, ΣQ, ΣS
 - predittiva: (ΣP), (ΣQ), (ΣS)
- Fattori di potenza
 - val. istantaneo: 3PF, ΣPF
 - val. medio/max medio: ΣPF

- FattoreK
- Temperature ⁽¹⁾
 - interna
 - esterna tramite 3 sonde PT100

Conteggio

- Energia attiva: +/- kWh
- Energia reattiva: +/- kvarh
- Energia apparente: kVAh
- Ore: ⌚

Analisi delle armoniche

- Livello di distorsione armonica
- Correnti: thd I1, thd I2, thd I3, thd In
- Tensione fase-neutro: thd V1, thd V2, thd V3
- Tensione tra le fasi: thd U12, thd U23, thd U31

- Singole componenti armoniche fino al grado 63
- Correnti: HI1, HI2, HI3, HIn
- Tensione fase-neutro: HV1, HV2, HV3
- Tensioni tra le fasi: HU12, HU23, HU31

Curva di carico ⁽¹⁾

- Potenza attiva e reattiva: ΣP+/-; ΣQ+/-
- Tensioni e frequenza: V1, V2, V3, U12, U23, U31, F

Eventi ⁽¹⁾

- Allarmi su tutte le grandezze elettriche.

Comunicazioni⁽¹⁾

- RS485 (Modbus)
- Ethernet (Modbus/TCP o Modbus RTU)
- Ethernet con gateway RS485 Modbus RTU su TCP
- Profibus DP Sub-D9

Ingressi/Uscite⁽¹⁾

- Conteggio degli impulsi
- Controllo/Comando di apparecchi
- Report allarmi
- Report impulsi

Uscita analogica

- Analogica 0/4- 20 mA
- ⁽¹⁾ Disponibile come opzione (vedere le pagine seguenti).

Pannello frontale



1. Display LCD retroilluminato
2. Tasto per le correnti e la funzione di correzione dei collegamenti.
3. Tasto per tensioni e frequenza.
4. Tasto per le potenze attive, reattive, apparenti e il fattore di potenza.
5. Tasto per i valori massimi e medi delle correnti e delle potenze.
6. Tasto per le armoniche.
7. Tasto per i contatori di energia elettrica, timer e contatori di impulsi.

Moduli estraibili

DIRIS® A-30



DIRIS® A-41*



* Con modulo di misura della corrente di neutro di serie.



Uscite impulsi

2 uscite a impulsi configurabili (tipo, peso e durata) su \pm kWh, \pm kvarh e kVAh.



Comunicazione MODBUS®

Collegamento RS485 con protocollo MODBUS® (velocità fino a 38400 baud).



Comunicazione PROFIBUS® DP

Collegamento SUB-D9 con protocollo PROFIBUS® DP (velocità fino a 12 Mbaud).



Uscite analogiche

È possibile collegare al massimo 2 moduli, vale a dire 4 uscite analogiche.

È possibile assegnare 2 uscite a:

3I, In, 3V, 3U, F, \pm Σ P, \pm Σ Q, Σ S, Σ PFL/C, Isys, Vsys, Usys, Ppred, Qpred, Spred, T°C interna, T°C 1, T°C 2, T°C3 e alimentazione elettrica 30 VDC.



2 ingressi - 2 uscite

È possibile collegare al massimo 3 moduli, vale a dire 6 ingressi / 6 uscite.

È possibile assegnare 2 uscite a:

- monitoraggio: 3I, In, 3V, 3U, F, \pm Σ P, \pm Σ Q, Σ S, Σ PFL/C, THD 3I, THD In, THD 3V, THD 3U, Ppred, Qpred, Spred, T°C interna, T°C 1, T°C2, T°C3 e contatore orario,
- controllo remoto,
- controllo remoto temporizzato,
- 2 ingressi per il conteggio degli impulsi.



Capacità di memoria

- Memorizzazione di 5, 8, 10, 15, 20, 30 e 60 minuti su 62 giorni max di P+, P-, Q+, Q- con sincronizzazione interna o esterna.
- Memorizzazione degli ultimi 10 allarmi datati.
- Memorizzazione degli ultimi valori minimi e massimi istantanei per 3U, 3V, 3I, In, F, Σ P \pm , Σ Q \pm , Σ S, THD 3U, THD 3V, THD, 3U, THD, 3V, THD, 3I, THD In.
- Memorizzazione dei valori medi 3U, 3V e F in funzione del segnale di sincronizzazione (max 60 giorni).



Comunicazione Ethernet

- Collegamento Ethernet con MODBUS/TCP o MODBUS RTU su TCP.



Comunicazione Ethernet con gateway MODBUS RS485

- Collegamento Ethernet con MODBUS/TCP o MODBUS RTU su TCP.
- Collegamento di 1 - 247 slave MODBUS RS485.

DIRIS A-30/A-41

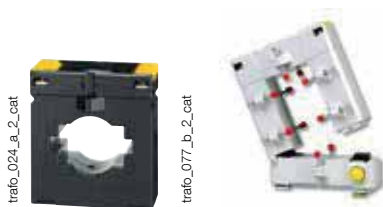
Centralina di misura multifunzione - PMD

misura e monitoraggio avanzato - montaggio su porta

Accessori

Trasformatore di corrente

Vedere le pagine "Trasformatori di corrente".

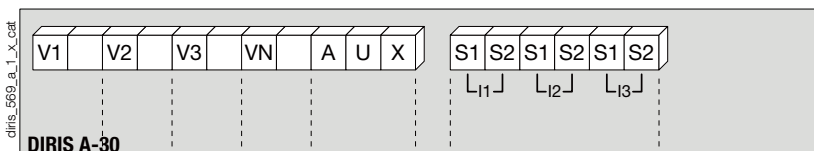


Protezione IP65



Morsetti

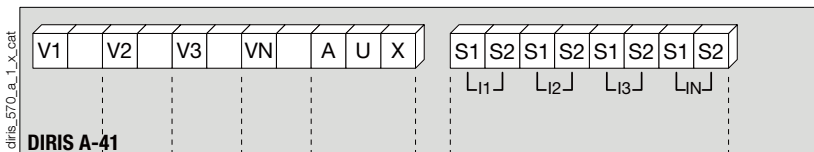
DIRIS A-30



S1 - S2: ingressi di corrente

AUX: alimentazione ausiliaria U_s
V1, V2, V3 - VN: ingressi di tensione

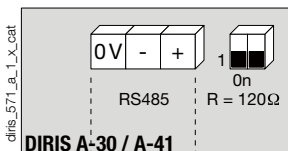
DIRIS A-41



S1 - S2: ingressi di corrente

AUX: alimentazione ausiliaria U_s
V1, V2, V3 - VN: ingressi di tensione

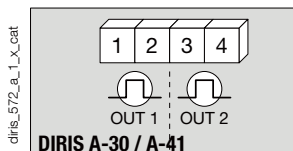
Modulo di comunicazione



Collegamento RS485.

R = 120 Ω : resistenza interna per il collegamento RS485.

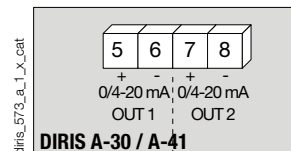
Modulo uscite a impulsi



1 - 2: uscita a impulso n°1.

3 - 4: uscita relè n°2.

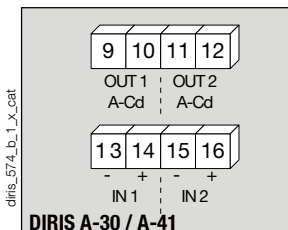
Modulo uscite analogiche



5 - 6: uscita analogica n°1.

7 - 8: uscita analogica n°2.

Modulo 2 ingressi, 2 uscite



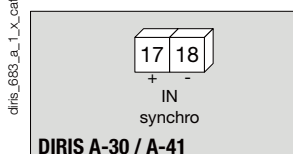
9 - 10: uscita relè n°1.

11 - 12: uscita relè n°2.

13 - 14: ingresso ottico n°1.

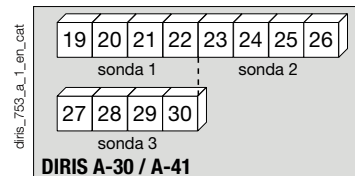
15 - 16: ingresso ottico n°2.

Modulo di memoria



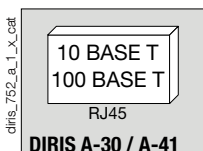
17 - 18: ingresso di sincronizzazione.

Modulo di temperatura

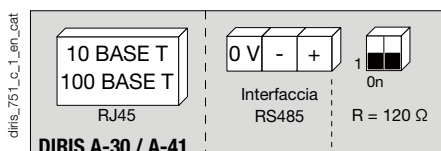


Sonda 1	Sonda 2	Sonda 3
19: rosso	23: rosso	27: rosso
20: rosso	24: rosso	28: rosso
21: bianco	25: bianco	29: bianco
22: bianco	26: bianco	30: bianco

Modulo Ethernet



Modulo Ethernet + gateway MODBUS RS485



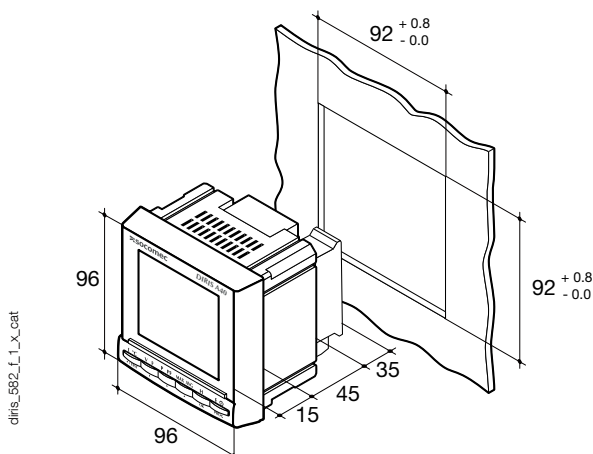
Caratteristiche elettriche

Misura delle correnti con ingressi isolati (TRMS)	
Ingresso da TA con primario	9.999 A
Ingresso da TA con secondario	1 o 5 A
Range di misura	0 ... 11 kA
Consumo degli ingressi	≤ 0,1 VA
Periodo di attualizzazione di misura	1 s
Precisione	0,2%
Sovraccarico permanente	6 A
Sovraccarico intermittente	10 I _n per 1 s
Misura della tensione (TRMS)	
Misura diretta tra fasi	Da 50 a 1039 VAC
Misura diretta tra fase e neutro	Da 28 a 600 VAC
Misura tramite TV al primario	500.000 VAC
Misura tramite TV al secondario	60, 100, 110, 173, 190 VAC
Frequenza	50 / 60 Hz
Consumo degli ingressi	≤ 0,1 VA
Periodo di attualizzazione di misura	1 s
Precisione	0,2%
Prodotto di tensione e corrente	
Limitazione per TA 1 A	10.000.000
Limitazione per TA 5 A	10.000.000
Misura della potenza	
Periodo di attualizzazione di misura	1 s
Precisione	0,5%
Misura del fattore di potenza	
Periodo di attualizzazione di misura	1 s
Precisione	0,5%
Misura della frequenza	
Range di misura	45 ... 65 Hz
Periodo di attualizzazione di misura	1 s
Precisione	0,1%
Precisione dell'energia	
Attiva (secondo la norma IEC 62053-22)	Classe 0,5 S
Reattiva (secondo la norma IEC 62053-23)	Classe 2
Alimentazione ausiliaria	
Tensione AC	110 ... 400 VAC
Tolleranza AC	± 10%
Tensione DC	120 ... 350 VDC / 12 ... 48 VDC
Tolleranza DC	± 20% / - 6 ... + 20%
Frequenza	50 / 60 Hz
Consumo di potenza	≤ 10 VA

Modulo 2 ingressi - 2 uscite: uscite (allarmi / comando)	
Numero di relè	2 ⁽¹⁾
Tipo	250 VAC - 5 A - 1150 VA
Modulo 2 ingressi - 2 uscite: ingressi degli optoisolatori	
Numero	2 ⁽¹⁾
Alimentazione	10 ... 30 VDC
Larghezza minima del segnale	10 ms
Lunghezza minima tra 2 impulsi	18 ms
Tipo	Accoppiatori ottici
Modulo delle uscite a impulsi	
Numero di relè	2
Tipo	100 VDC - 0,5 A - 10 VA
Numero max di manovre	≤ 10 ³
Modulo uscite analogiche	
Numero di uscite	2 ⁽²⁾
Tipo	Isolato
Scala	0 / 4 ... 20 mA
Resistenza di carico	600 Ω
Corrente massima	30 mA
Modulo di comunicazione MODBUS	
Collegamento	RS485
Tipo	Da 2 a 3 fili half-duplex
Protocollo	MODBUS® RTU
Velocità MODBUS®	Da 4800 a 38400 baud
Modulo di comunicazione PROFIBUS DP	
Collegamento	SUB-D9
Protocollo	PROFIBUS® DP
Velocità PROFIBUS®	9,8 kbaud ... 12 Mbaud
Modulo di comunicazione Ethernet	
Connettività	RJ45
Velocità di trasmissione in baud	10 base T / 100 base T
Protocollo	MODBUS TCP o MODBUS RTU su TCP
Modulo di temperatura (ingressi)	
Tipo	PT100
Collegamento	2, 3 o 4 fili
Range	- 20 °C ... 150 °C
Precisione	± 1 cifra
Lunghezza massima	300 cm
Condizioni di utilizzo	
Intervallo di temperatura di esercizio	da -10 a +55 °C
Temperatura di stoccaggio	da -20 a 85 °C
Umidità relativa	95%

(1) Max 3 moduli / DIRIS.
(2) Max 2 moduli / DIRIS.

Involucro



Tipo	Kit di montaggio a pannello
Dimensioni L x A x P	96 x 96 x 60 mm
Grado di protezione dell'involucro	IP30
Grado di protezione del pannello frontale	IP52
Tipo di display	Display LCD retroilluminato
Tipo di morsettiera	Fissa o estraibile
Sezione di collegamento per le tensioni e altri morsetti	0,2 ... 2,5 mm ²
Sezione di collegamento per le correnti	0,5 ... 6 mm ²
Peso	400 g

DIRIS A-30/A-41

Centralina di misura multifunzione - PMD

misura e monitoraggio avanzato - montaggio su porta

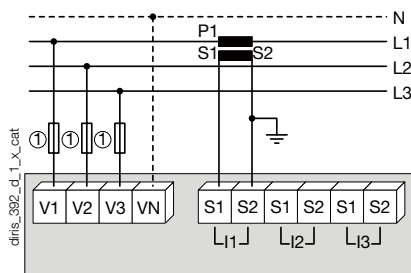
Collegamenti

Rete non equilibrata a bassa tensione per DIRIS A-30

Raccomandazioni: Al momento di scollegare il DIRIS, è necessario cortocircuitare i secondari di tutti i trasformatori di corrente. Questa operazione può essere svolta automaticamente utilizzando un prodotto del catalogo SOCOMEC, il PTI: consultateci.

Nelle reti TNC è consigliabile collegare il DIRIS A30/A41 a terra tramite il modulo di terra funzionale.

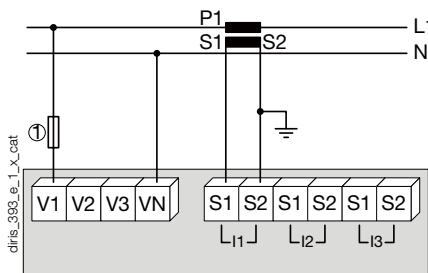
3/4 fili con 1 TA



L'utilizzo di 1 TA riduce dello 0,5% la precisione delle fasi da cui la corrente viene dedotta con il calcolo vettoriale.

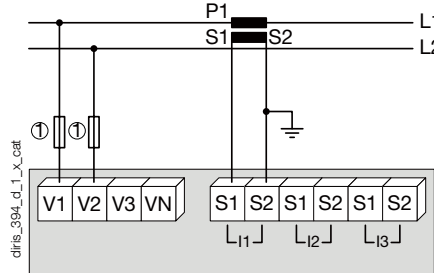
1. Fusibili 0,5 A gG / 0,5 A classe CC.

Monofase



1. Fusibili 0,5 A gG / 0,5 A classe CC.

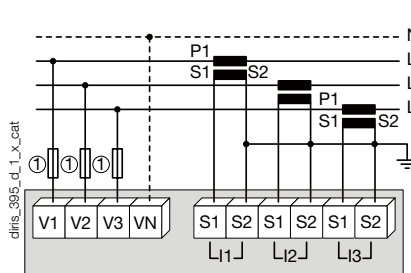
Bifase



1. Fusibili 0,5 A gG / 0,5 A classe CC.

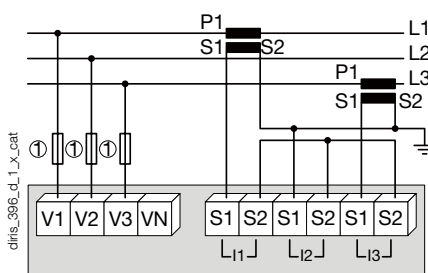
Rete non equilibrata a bassa tensione per DIRIS A-30

3/4 fili con 3 TA



1. Fusibili 0,5 A gG / 0,5 A classe CC.

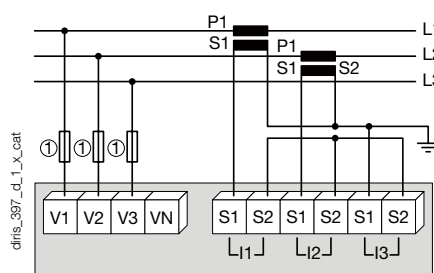
3 fili con 2 TA



L'utilizzo di 2 TA riduce dello 0,5% la precisione della fase da cui la corrente viene dedotta con il calcolo vettoriale.

1. Fusibili 0,5 A gG / 0,5 A classe CC.

3 fili con 2 TA

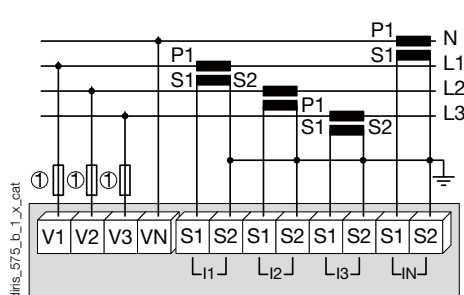


L'utilizzo di 2 TA riduce dello 0,5% la precisione della fase da cui la corrente viene dedotta con il calcolo vettoriale.

1. Fusibili 0,5 A gG / 0,5 A classe CC.

Rete non equilibrata a bassa tensione per DIRIS A-41

4 fili con 4 TA

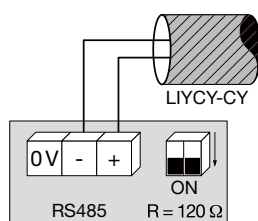


1. Fusibili 0,5 A gG / 0,5 A classe CC.

Informazioni supplementari

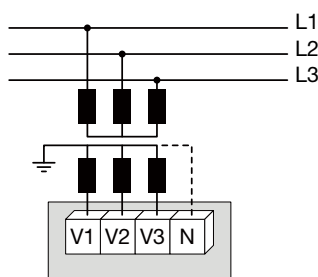
Comunicazione tramite collegamento RS485

diris_398_c_1_x_cat



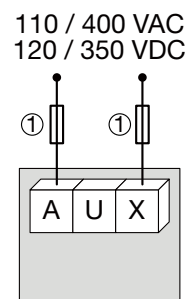
Collegamento del trasformatore di tensione per reti in alta tensione

diris_399_b_1_x_cat



Alimentazione ausiliaria AC e DC

diris_400_l_1_x_cat



1. Fusibili 0,5 A gG / 0,5 A classe CC.

Riferimenti

Dispositivo di base	DIRIS A-30	DIRIS A-41 con TA sul neutro
Alimentazione ausiliaria U _s	Codice	Codice
110 ... 400 VAC / 120 ... 350 VDC	4825 0403	4825 0404
12 ... 48 VDC	4825 0405	4825 0406

Opzioni	Codice	Codice
Moduli integrabili⁽¹⁾	Codice	Codice
Uscite a impulsi	4825 0090	4825 0090
Comunicazione MODBUS [®] RS485	4825 0092	4825 0092
Comunicazione PROFIBUS [®] DP	4825 0205	4825 0205
Uscite analogiche	4825 0093	4825 0093
2 ingressi - 2 uscite	4825 0094	4825 0094
Capacità di memoria	4825 0097	4825 0097
Comunicazione Ethernet ⁽²⁾	4825 0203	4825 0203
Comunicazione Ethernet + gateway MODBUS RS485 ⁽²⁾	4825 0204	4825 0204
Ingressi di temperatura.	4825 0206	4825 0206

(1) Facilità di integrazione di funzioni supplementari (massimo 4 slots su A-30 e 3 su A-41).

(2) Dimensioni: 2 slots.

Accessori	Da ordinare in multipli di	Codice	Da ordinare in multipli di	Codice
Protezione IP65.	1	4825 0089	1	4825 0089
Kit di montaggio ad incasso per foratura 144 x 96 mm	1	4825 0088	1	4825 0088
Sezionatori con fusibili 3 poli (tipo RM) per la protezione degli ingressi di tensione	4	5701 0018	4	5701 0018
Sezionatori con fusibili per la protezione dell'alimentazione ausiliaria (tipo RM) 1 polo + neutro	6	5701 0017	6	5701 0017
Fusibili di tipo gG 10x38 0,5 A	10	6012 0000	10	6012 0000
Gamma di trasformatori di corrente	1	Vedere le pagine "Trasformatori di corrente".	1	Vedere le pagine "Trasformatori di corrente".
Ferrite da usare con i moduli di comunicazione	1	4899 0011		4899 0011
Sonda di temperatura PT100, con viti M6	1	4825 0208	1	4825 0208
Sonda di temperatura PT100, con viti ad occhiello M6	1	4825 0209	1	4825 0209
Software associato al DIRIS		Vedere le pagine relative al software "Easy Config System".		
Cortocircuitore automatico di TA		Vedere le pagine "Trasformatori di corrente".		

Expert Services

> Studio, definizione, consulenza, messa in servizio, manutenzione e formazione... I nostri esperti di servizio e assistenza tecnica offrono un'assistenza personalizzata per la perfetta riuscita del vostro progetto.



DIRIS A60

Centralina di misura multifunzione - PMD

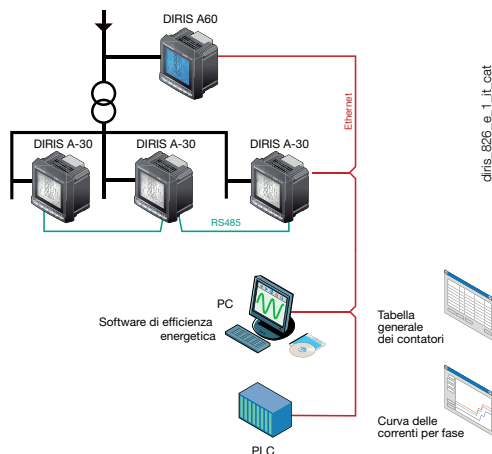
misura, monitoraggio e analisi degli eventi - montaggio su porta

Conteggio, misura
e analisi mono partenza



DIRIS A60

Schema di principio



La soluzione ideale per

- > Industrie
- > Infrastrutture
- > Data center



Punti di forza

- > Facilità d'uso
- > Rileva gli errori di cablaggio
- > Conforme alla norma IEC 61557-12
- > Software abbinati
- > Conforme alla norma EN 50160

Conformità alle norme

- > IEC 61557-12
- > IEC 62053-22 classe 0,5 S
- > IEC 62053-23 classe 2
- > EN 50160



Funzione

I DIRIS A60 sono delle centraline di misura che riprendono delle funzioni dei DIRIS A-30 e che offrono in più uno storico degli eventi nefasti per l'impianto. Tutte queste informazioni possono essere utilizzate e analizzate a distanza grazie ad un software di analisi gratuito e scaricabile sul sito www.socomec.com.

Vantaggi

Facilità d'uso

Grazie al suo grande display retroilluminato con 6 tasti di accesso diretto, il DIRIS A60 è di semplice utilizzo.

Rileva gli errori di cablaggio

Il DIRIS A60 è dotato di una funzione di correzione degli errori di collegamento dei TA.

Conforme alla IEC 61557-12

Documento di riferimento, la norma IEC 61557-12 è un punto comune a tutti i PMD (Performance Measuring and monitoring Devices).

Il rispetto di queste norme è l'assicurazione di un alto livello di prestazioni tanto per gli aspetti metrologici, che meccanici, che ambientali (CEM, temperatura, ecc.)

Software abbinati

- Modulo Ethernet con funzione Webserver (opzione): monitorare e utilizzare i dati a distanza senza nessun software specifico.
- Software Analysis: analizzare i dati per migliorare l'affidabilità dell'impianto elettrico.
- Software Easy Config: configurare facilmente e rapidamente il DIRIS A60 su PC.

Conforme alla norma EN 50160

Metodo di misura delle caratteristiche della tensione delle reti elettriche conforme alle esigenze della norma EN 50160.

Funzioni

Oltre alle funzioni del DIRIS A-30, il DIRIS A60 permette:

- di indicare lo squilibrio in corrente e tensione
- di indicare la tangente φ
- la memorizzazione delle curve di carico (60 giorni con un periodo di 10 minuti) per la potenza attiva, reattiva e apparente: ΣP +/-; ΣQ +/-; ΣS
- di rilevare e memorizzare 40 ultimi eventi di:
 - sovratensione
 - buco di tensione,
 - interruzione di tensione
 - sovracorrenti.

Per ogni evento memorizzato, il DIRIS A60 registra le curve RMS 1/2 periodo associate per le tensioni V1, V2, V3, U12, U23, U31 e le correnti I1, I2, I3, In per un totale di 400 curve.

Altre funzioni: Multimisura

- Correnti
 - istantanei: I1, I2, I3, In, Isistema,
 - medio / max medio: I1, I2, I3, In,
 - squilibrio: I unb.
- Tensioni & Frequenze
 - istantanei: V1, V2, V3, U12, U23, U31, F, Vsistema, Usistema
 - medio / max medio: V1, V2, V3, U12, U23, U31, F
 - squilibrio: U unb.
- Alimentazione
 - istantanei: 3P, ΣP , 3Q, ΣQ , 3S, ΣS
 - max medio: ΣP , ΣQ , ΣS
 - previste: ΣP , ΣQ , ΣS .
- Fattore di potenza - FP, ΣFP
- Tangente φ totale istantanea
- Squilibrio istantaneo, medio, max medio
- Temperatura⁽¹⁾
 - interna,
 - esterna tramite 3 sonde PT100

Conteggio:

- Energia attiva +/- kWh
- Energia reattiva +/- kvarh
- Energia apparente: kVAh
- Orario:

Analisi delle armoniche (grado 63)

- Distorsione armonica di corrente
 - Correnti: thd I1, thd I2, thd I3, thd In
 - Tensioni di fase: thd V1, thd V2, thd V3
 - Tensioni concatenate: thd U12, thd U23, thd U31
- Individuali
 - Correnti: HI1, HI2, HI3, HIn
 - Tensioni di fase: HV1, HV2, HV3,
 - Tensioni concatenate: HU12, HU23, HU31

Eventi⁽¹⁾

- Allarmi su tutte le grandezze elettriche

Comunicazioni⁽¹⁾

- RS485 (MODBUS)
- Ethernet (Modbus TCP o Modbus RTU su TCP e Web server)
- Ethernet con gateway RS485 Modbus RTU su TCP

Ingressi / Uscite⁽¹⁾

- Conteggio di impulsi
- Controllo / comando di apparecchio
- Allarmi
- Impulsi

Uscita analogica

- Analogica 0/4- 20 mA

(1) Disponibile come opzione (vedere le pagine seguenti).

Frontale



1. Display LCD retroilluminato.
2. Pulsante per la gestione della corrente, delle temperature e della funzione di correzione del collegamento dei TA.
3. Pulsante delle tensioni e della frequenza.
4. Pulsante delle potenze attive, reattive, apparenti e del fattore di potenza.
5. Pulsante per la gestione dei valori massimi e minimi di corrente e di potenza.
6. Pulsante per la gestione delle armoniche.
7. Pulsante per la gestione del conteggio dell'energia e orario.

Moduli plug and play

DIRIS® A60*



* Con modulo di memoria di serie.



Uscite impulsi

- 2 uscite ad impulsi configurabili (tipo, peso e durata) su \pm kWh, \pm kvarh e kVAh.



Comunicazione MODBUS®

- Collegamento RS485 con protocollo MODBUS® (velocità fino a 38400 baud).



Comunicazione Ethernet

- Collegamento Ethernet in MODBUS/TCP o in MODBUS RTU over TCP.
- Software Webserver integrato⁽¹⁾.



Comunicazione Ethernet con interfaccia MODBUS RS485

- Collegamento Ethernet in MODBUS/TCP o in MODBUS RTU over TCP.
- Collegamento da 1 a 247 slave MODBUS RS485.
- Software Webserver integrato⁽¹⁾.



Uscite analogiche

- Si possono collegare al massimo 2 moduli, ossia 4 uscite analogiche. 2 uscite configurabili su:
3I, In, 3V, 3U, F, \pm Σ P, \pm Σ Q, Σ S, Σ PFL/C, I sys, Vsys, Usys, Ppred, Q pred, Spred, T°C interno, T°C 1, T°C 2, T°C3 e alimentazione 30 VDC.



2 ingressi - 2 uscite

- E' possibile collegare al massimo 3 moduli, ovvero 6 ingressi / 6 uscite.
- 2 uscite configurabili su:
 - allarme: 3I, In, 3V, 3U, F, \pm Σ P, \pm Σ Q, Σ S, Σ PFL/C, THD 3I, THD In, THD 3V, THD 3U, Ppred, Qpred, Spred, T°C interna, T°C 1, T°C2, T°C3 e contatore orario,
 - comando remoto,
 - comando remoto temporizzato.
- 2 ingressi per il conteggio degli impulsi.



Temperatura

Indicazione di temperatura:

- interna
- sonda esterna PT 100 (T°C 1),
- sonda esterna PT 100 (T°C 2),
- sonda esterna PT 100 (T°C 3).

(1) Vedere pagina "Easy Config System".

DIRIS A60

Centralina di misura multifunzione - PMD

misura, monitoraggio e analisi degli eventi - montaggio su porta

Accessori

Trasformatore di corrente
Vedere la sezione
"Trasformatori di corrente".

trafo_024



Trasformatore di corrente apribili

trafo_077



Protezione IP65

diris_720



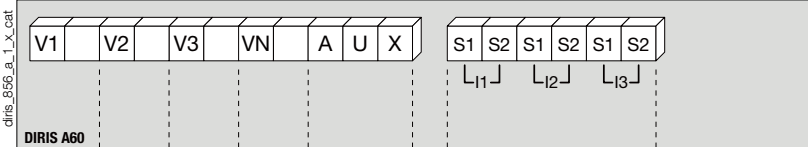
Kit di montaggio ad incasso per foratura 144 x 96 mm

diris_718



Morsetti

DIRIS A60

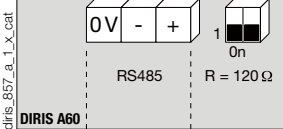


S1 - S2: ingressi di corrente

AUX: alimentazione ausiliaria U_s

V1 - V2 - V3 - VN: ingressi di tensione

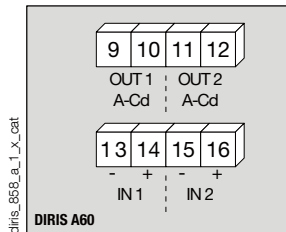
Modulo di comunicazione



Collegamento RS485.

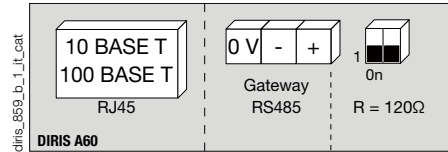
R = 120 Ω : resistenza interna di terminazione per il collegamento RS485.

Modulo 2 ingressi / 2 uscite

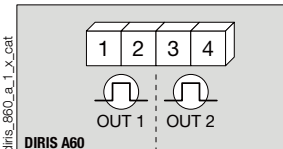


9 - 10: uscita relè n°1.
11 - 12: uscita relè n°2.
13 - 14: ingresso n°1.
15 - 16: ingresso n°2.

Modulo Ethernet + gateway MODBUS RS485

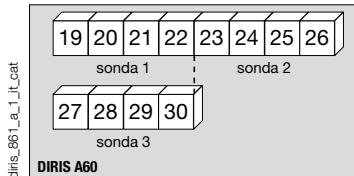


Modulo uscite ad impulsi

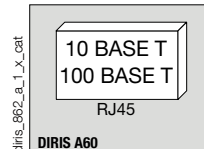


1 - 2: uscita a impulsi n°1.
3 - 4: uscita a impulsi n°2.

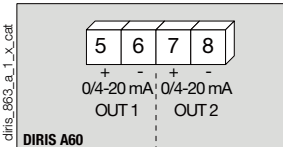
Modulo di temperatura



Modulo Ethernet



Modulo uscite analogiche



5 - 6: uscita analogica n°1.
7 - 8: uscita analogica n°2.

Caratteristiche elettriche

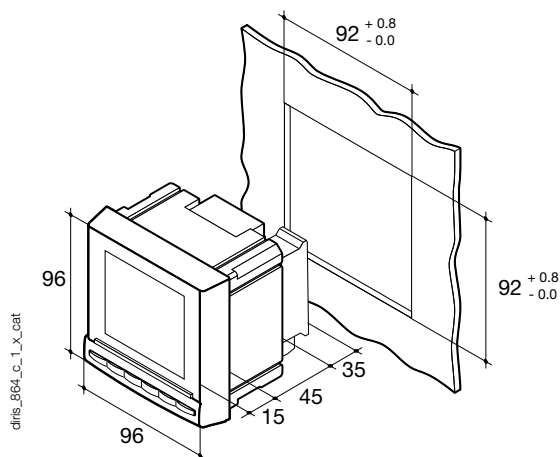
Misura delle correnti con ingressi isolati (TRMS)	
Ingresso da TA con primario	9 999 A
Ingresso da TA con secondario	1 o 5 A
Range di misura	0 ... 11 kA
Consumo degli ingressi	≤ 0,1 VA
Periodo di attualizzazione di misura	1 s
Precisione	0,2 %
Sovraccarico permanente	6 A
Sovraccarico intermittente	10 I _n per 1 s
Misura delle tensioni (TRMS)	
Misura diretta tra fasi	50 ... 700 VAC
Misura diretta tra fase e neutro	28 ... 404 VAC
Misura tramite TV al primario	500 000 VAC
Misura tramite TV al secondario	60, 100, 110, 173, 190 VAC
Frequenza	50 / 60 Hz
Consumo degli ingressi	≤ 0,1 VA
Periodo di attualizzazione di misura	1 s
Precisione	0,2 %
Sovraccarico permanente	800 VAC
Prodotto TA x TV	
Limitazione per TA 1 A	10 000 000
Limitazione per TA 5 A	10 000 000
Misura delle potenze	
Periodo di attualizzazione di misura	1 s
Precisione	0,5 %
Misura del fattore di potenza	
Periodo di attualizzazione di misura	1 s
Precisione	0,5 %
Misura della frequenza	
Range di misura	45 ... 65 Hz
Periodo di attualizzazione di misura	1 s
Precisione	0,1 %
Precisione delle energie	
Attiva (secondo IEC 62053-22)	Classe 0,5 S
Reattiva (secondo IEC 62053-23)	Classe 2
Alimentazione ausiliaria	
Tensione alternata	110 ... 400 VAC
Tolleranza alternata	± 10 %
Tensione continua	120 ... 350 VDC
Tolleranza continua	± 20 %
Frequenza	50 / 60 Hz
Consumo	≤ 10 VA

Modulo 2 ingressi - 2 uscite: uscite (allarmi / comando)	
N° di relè	2 ⁽¹⁾
Tipo	250 VAC - 5 A - 1150 VA
Modulo 2 ingressi - 2 uscite: ingressi	
Numero	2 ⁽¹⁾
Alimentazione	10 ... 30 VDC
Larghezza minima del segnale	10 ms
Lunghezza minima tra 2 impulsi	18 ms
Tipo	optoisolatori
Modulo uscite ad impulsi	
N° di relè	2
Tipo	100 VDC - 0,5 A - 10 VA
Numero max di manovre	≤ 10 ⁸
Modulo uscite analogiche	
Numero di uscite	2 ⁽²⁾
Tipo	Isolato
Scala	0 / 4 ... 20 mA
Resistenza di carico	600 Ω
Corrente massima	30 mA
Modulo di comunicazione MODBUS	
Collegamento	RS485
Tipo	2 ... 3 fili half-duplex
Protocollo	MODBUS® in modo RTU
Velocità MODBUS®	4800 ... 38400 bauds
Modulo di comunicazione Ethernet	
Connettività	RJ45
Velocità	10 base T / 100 base T
Protocollo	MODBUS TCP o MODBUS RTU su TCP
Ingressi di temperatura	
Tipo	PT100
Collegamento	2, 3 o 4 fili
Range	- 20 °C ... 150 °C
Precisione	± 1 digit
Lunghezza massima	300 cm
Condizioni d'utilizzo	
Temperatura di funzionamento	- 10 ... + 55 °C
Temperatura di stoccaggio	- 20 ... + 85 °C
Umidità relativa	95 %

(1) Max. 3 moduli / DIRIS.

(2) Max. 2 moduli / DIRIS.

Involucro



Tipo	Ad incasso
Dimensioni L x A x P	96 x 96 x 80 mm
Indice di protezione dell'involucro	IP30
Indice di protezione del frontale	IP52
Tipo di display	LCD retroilluminato
Tipo di morsetto	Fisso o estraibile
Sezione di collegamento delle tensioni e degli altri ingressi	0,2 ... 2,5 mm ²
Sezione di collegamento delle correnti	0,5 ... 6 mm ²
Peso	450 g

DIRIS A60

Centralina di misura multifunzione - PMD

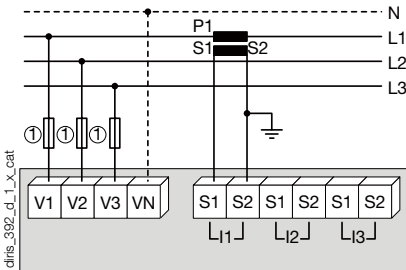
misura, monitoraggio e analisi degli eventi - montaggio su porta

Collegamento

Rete equilibrata a bassa tensione per DIRIS A60

Raccomandazione: al momento di scollegare il DIRIS, è indispensabile corto-circuitare i secondari di tutti i trasformatori di corrente. Questa operazione può essere fatta automaticamente utilizzando un prodotto del catalogo SOCOMEC, il PTI: consultateci.

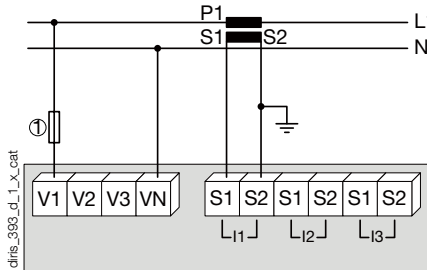
3/4 fili con 1 TA



L'uso di 1 TA diminuisce dello 0,5 % la precisione della fase da cui la corrente è dedotta per calcolo vettoriale.

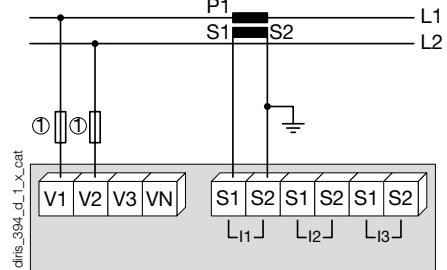
1. Fusibili 0,5 A gG / 0,5 A classe CC.

Monofase



1. Fusibili 0,5 A gG / 0,5 A classe CC.

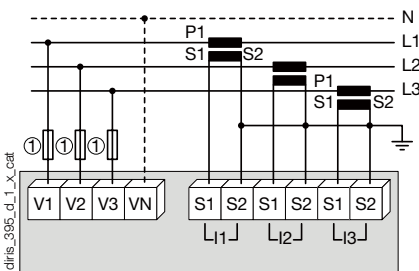
Bifase



1. Fusibili 0,5 A gG / 0,5 A classe CC.

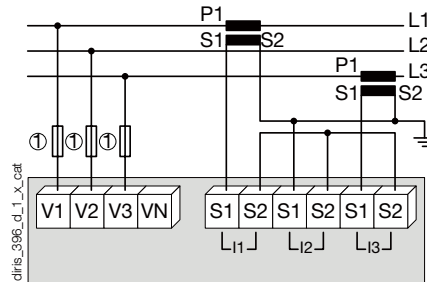
Rete non equilibrata a bassa tensione per DIRIS A60

3/4 fili con 3 TA



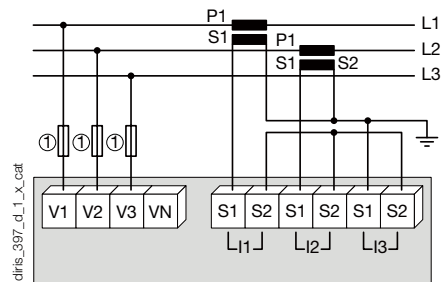
1. Fusibili 0,5 A gG / 0,5 A classe CC.

3 fili con 2 TA



L'uso di 2 TA diminuisce dello 0,5 % la precisione della fase da cui la corrente è dedotta per calcolo vettoriale.
1. Fusibili 0,5 A gG / 0,5 A classe CC.

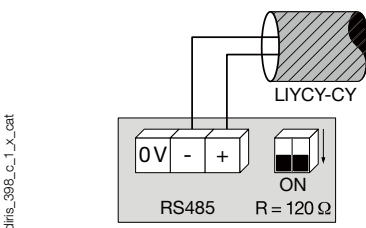
3 fili con 2 TA



L'uso di 2 TA diminuisce dello 0,5 % la precisione della fase da cui la corrente è dedotta per calcolo vettoriale.
1. Fusibili 0,5 A gG / 0,5 A classe CC.

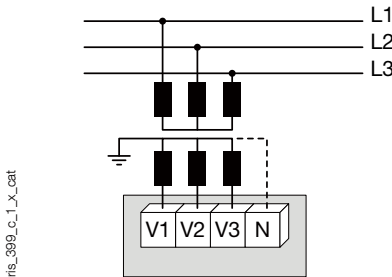
Informazioni complementari

Comunicazione per collegamento RS485



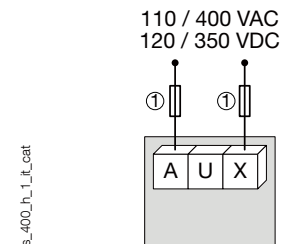
diris_398_c_1_x_cat

Collegamento del trasformatore di tensione per reti in media e alta tensione



diris_399_c_1_x_cat

Alimentazione secondaria in tensione alternata o continua



diris_400_h_1_it_cat

1. Fusibili 0,5 A gG / 0,5 A classe CC.

Riferimenti

Apparecchio di base	DIRIS A60
Alimentazione ausiliaria U_s	Codice
110 ... 400 VAC / 120 ... 350 VDC	4825 0207
Opzioni	
Moduli plug and play⁽¹⁾	Codice
Uscite ad impulsi	4825 0090
Comunicazione MODBUS RS485 [®]	4825 0092
Uscite analogiche	4825 0093
2 ingressi / 2 uscite	4825 0094
Comunicazione Ethernet (Software Ethernet Webserver integrato) ⁽²⁾	4825 0203
Comunicazione Ethernet + gateway MODBUS RS485 (Software Ethernet Webserver integrato) ⁽²⁾	4825 0204
Ingressi di temperatura	4825 0206

(1) Semplicità di integrazione di funzioni supplementari (max 3).

(2) Ingombro: 2 slots.

Accessori	Ordinare per multipli di	Codice
Protezione IP65	1	4825 0089
Kit di montaggio ad incasso per foratura 144 x 96 mm	1	4825 0088
Sezionatori con fusibili per la protezione degli ingressi di tensioni (tipo RM) 3 poli	4	5701 0018
Sezionatori con fusibili per la protezione dell'alimentazione ausiliaria (tipo RM) 1 polo + neutro	6	5701 0017
Fusibili di tipo gG 10x38 0,5 A	10	6012 0000
Ferrite da usare con i moduli di comunicazione	1	4899 0011
Gamma di trasformatori di corrente	1	Vedere la sezione "Trasformatori TE"
Sonda di temperatura PT100 con viti M6	1	4825 0208
Sonda di temperatura PT100 con viti ad occhiello M6	1	4825 0209
Software associato al DIRIS	Vedere la sezione "Easy Config System"	
Cortocircuitatore automatico di TA	Vedere la sezione "Trasformatori TE"	

Servizi specialistici

- > Studio, definizione, consulenza, messa in servizio, manutenzione e formazione... I nostri esperti di servizio e assistenza tecnica offrono un supporto personalizzato per la perfetta riuscita del vostro progetto.



DIRIS A-40

Centralina di misura multifunzione - PMD

misura, monitoraggio e analisi degli eventi con sensori intelligenti - montaggio su porta



DIRIS A-40

La soluzione ideale per

- > Industria
- > Edifici
- > Infrastrutture



Punti di forza

- > Configurazione assistita
- > Connessione al cloud
- > Conforme alla norma IEC 61557-12
- > Sensori intelligenti

Tecnologie integrate



Per maggiori informazioni visitate il nostro sito web www.socomec.com

Conformità alle norme

- > IEC 61557-12
- > UL E257746
- > EN 50160



Funzione

Il DIRIS A-40 è un dispositivo di monitoraggio dell'energia (PMD) montato su quadri. Consente la misurazione, il controllo e la gestione dell'energia elettrica.

Il DIRIS A-40 offre un'ampia gamma di funzioni per la misura di tensione, corrente, potenza, energia e qualità dell'energia. Consente l'analisi di un carico monofase o trifase.

Vantaggi

Configurazione assistita

La procedura guidata di configurazione guida l'utente passo a passo. Inoltre rileva e corregge gli errori di configurazione. Questo riduce i tempi di messa in servizio e garantisce sempre un risultato affidabile.

Connessione al cloud

La gamma comprende prodotti connessi predisposti per l'IoT che consentono l'esportazione automatica dei dati per l'elaborazione in remoto, senza limiti di tempo, distanza e memorizzazione.

Sensori intelligenti

Tre tipi di sensori di corrente (TE chiusi, TR/ITR apribili e TF flessibili Rogowski) consentono l'integrazione del DIRIS A-40 in impianti elettrici nuovi ed esistenti.

Conforme alla norma IEC 61557-12

Documento di riferimento per i dispositivi PMD (Performance metering & monitoring devices), la norma IEC 61557-12 è garanzia di un alto livello di prestazioni dei PMD nelle condizioni ambientali tipiche delle applicazioni nel settore industriale e del terziario.

Funzioni

Multimisura

- Correnti
 - I1, I2, I3, In, Isistema
- Tensioni e frequenza
 - V1, V2, V3, VN, Vsistema, U12, U23, U31, Usistema, f
- Potenze
 - P1, P2, P3, ΣP, Q1, Q2, Q3, ΣQ, S1, S2, S3, ΣS
 - Potenze predittive ΣP, ΣQ, ΣS
- Fattore di potenza
 - PF1, PF2, PF3, ΣPF
- Cos φ e tangente φ
 - Valori istantanei per fase

Conteggio

- Energia attiva: +/- kWh
- Energia reattiva: +/- kvarh
- Potenza apparente: kVAh
- Multitariffa (8 max)
- Contatore orario

Qualità

- Squilibrio di tensione
 - Vdir, Vinv, Vhom, Udir, Uinv, Unba, Vnba, Vnb, Unb
- Squilibrio di corrente
 - Idir, linv, lhom, lnba, ln
- Distorsione armonica totale
 - Correnti: THDi1, THDi2, THDi3, THDiN, TDDI
 - Tensione fase-neutro: THDv1, THDv2, THDv3
 - Tensione tra le fasi: THDu12, THDu23, THDu31
- Singole componenti armoniche fino al grado 63
 - Correnti: H11, H12, H13, H1n
 - Tensione fase-neutro: HV1, HV2, HV3
 - Tensione tra fasi: HU12, HU23, HU31
- Fattore K e fattore di cresta
 - Eventi in conformità alla norma EN 50160
 - Buchi, interruzioni, picchi di tensione
- Acquisizione della forma d'onda
 - Acquisizione automatica della forma d'onda quando si verifica l'evento e registrazione manuale della forma d'onda
 - Disponibile tramite comunicazione

Monitoraggio della protezione

- Monitoraggio del contatto ausiliario
- Report e allarme in caso di sganci
- Numero di manovre

Curve di carico e registro cronologico (max 130 giorni)

- Potenza attiva, reattiva e apparente
- Correnti, tensioni e frequenza

Allarmi

- Allarmi per tutti i valori elettrici, eventi e variazioni dello stato d'ingresso, possibilità di combinazione logica
- Orodatazione degli eventi

Comunicazione

- DIRIS A-40 Modbus RS485 di serie
- DIRIS A-40 Modbus Ethernet
- DIRIS A-40 PROFIBUS DPV1

Ingressi

- 3 ingressi digitali
 - Alimentazione tramite DIRIS A-40 o una sorgente esterna
 - Funzione: stato logico, stato interruttore automatico, conteggio degli impulsi o conteggio multifluido di sincronizzazione
- 2 uscite logiche
 - Funzione: Comando, emissione di impulsi di energia, stacco carichi, allarme

Funzioni

Monitoraggio

- Misura in tempo reale di valori elettrici.
- Visualizzazione dei dati in formato grafico o tabellare.
- Analisi della qualità dell'energia delle sorgenti di alimentazione e dei carichi.



Conteggio

- Misurazione dell'energia attiva, reattiva e apparente.
- Registro storico delle misure.
- Visualizzazione grafica su base mensile, settimanale, giornaliera e oraria.

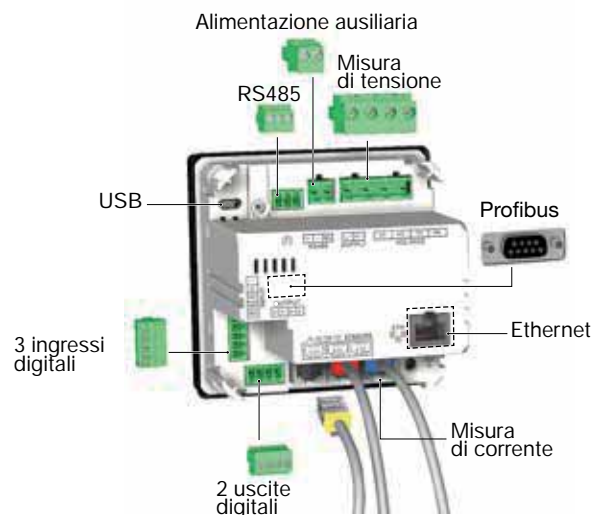


Allarmi

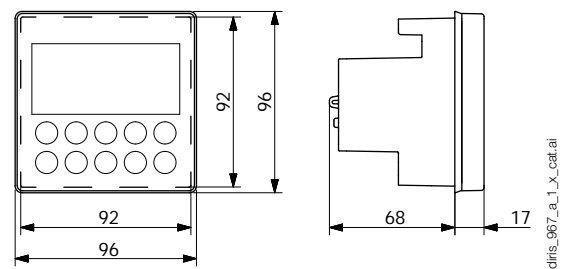
- Visualizzazione degli allarmi.
- Storico degli allarmi.



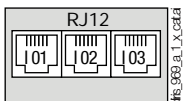
Morsetti



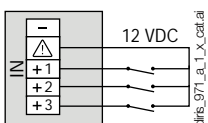
Dimensioni (mm)



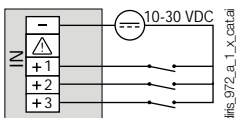
Misura della corrente



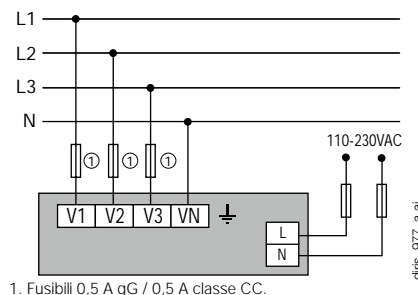
3 ingressi alimentati dal prodotto



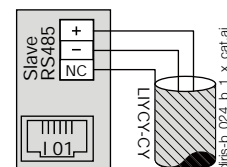
3 ingressi con alimentazione esterna



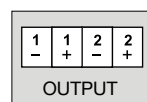
Collegamenti di tensione incl. alimentazione ausiliaria



RS485



2 uscite



Terra



DIRIS A-40

Centralina di misura multifunzione - PMD

misura, monitoraggio e analisi degli eventi con sensori intelligenti - montaggio su porta

Collegamenti

Sensori di corrente corrispondenti

Vari tipi di sensori di corrente possono essere collegati al DIRIS A-40: chiusi (TE), apribili (TR/ITR) o Rogowski (TF). Questa gamma di sensori è adatta a tutti i tipi di impianti nuovi o esistenti. La connessione rapida RJ12 rende il collegamento facile e affidabile ed evita gli errori di cablaggio. Il DIRIS A-40 effettua il riconoscimento automatico della taglia e del tipo di sensore. Questo garantisce la precisione complessiva della catena di misura globale costituita dalla combinazione DIRIS A-40 + sensore di corrente. Per maggiori informazioni, vedere la sezione "Sensori TE, TR/ITR, TF".

Sensori di corrente chiusi TE



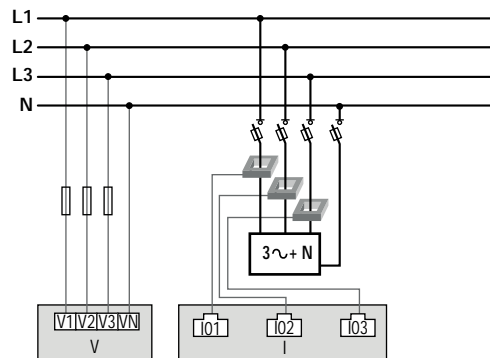
Sensori di corrente TE/TR/ITR/TF



Esempi di rete e collegamenti

Trifase + neutro

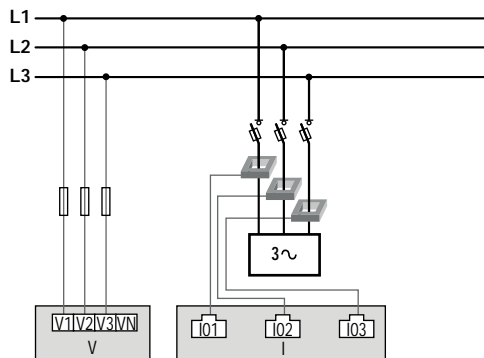
3F+N - 3 TA (1 carico trifase + neutro calcolato)



diris_973_a.ai

Trifase

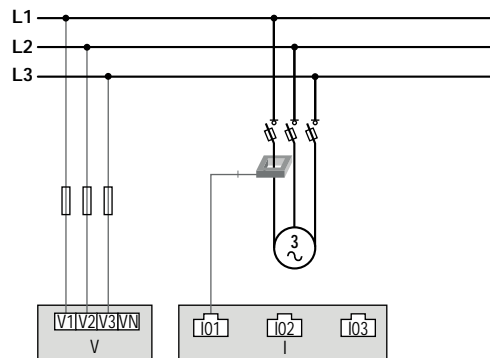
3F - 3TA (1 carico trifase)



diris_974_a.ai

Trifase

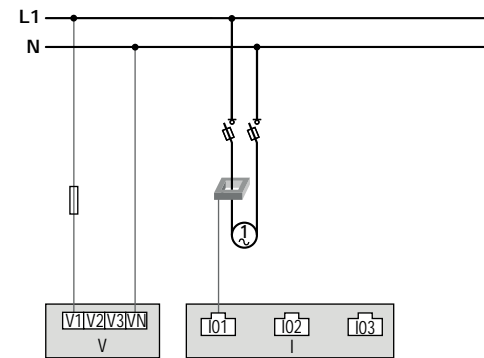
3F - 1 TA (1 carico trifase bilanciato)



diris_975_a.ai

Monofase

1F+N - 1TA (1 carico monofase)



diris_976_a.ai

1. Fusibili 0,5 A gG / 0,5 A classe CC.

In caso di autoalimentazione, è sempre necessario aggiungere un fusibile al neutro.



TA: Sensore di corrente



Carico

Caratteristiche del DIRIS A-40

Caratteristiche elettriche

Alimentazione ausiliaria	
Tensione alternativa	110/400 VAC o 120/300 VDC - Cat III
Frequenza	50/60 Hz
Consumo di potenza	5 VA AC / 1,5 VA DC (48250500) 8 VA AC / 2,5 VA DC (48250501 e 48250502)
Collegamento	Morsettiera estraibile, 2 x 2 posizioni, cavo rigido 0,5 - 2,5 mm ² o cavo flessibile con puntale 0,25 - 1,5 mm ²

Caratteristiche di misura

Misura di potenza ed energia	
Precisione	Classe 0,2 solo DIRIS A-40
Energia attiva e potenza attiva	Classe 0,5 con sensori TE, TF o iTR Classe 1 con sensori TR
Precisione energia reattiva	Classe 2 con sensori TE, TR/iTR o TF

Misura del fattore di potenza	
Precisione	Classe 0,5 con sensori TE, TF o iTR Classe 1 con sensori TR

Misura della tensione	
Caratteristiche della rete misurata	50-300 VAC (F/N) - 87-520 VAC (F/F) - CAT III
Intervallo di frequenza	Da 45 a 65Hz
Precisione della frequenza	Classe 0,02
Tipo di rete	Monofase / Bifase / Bifase con neutro / Trifase / Trifase con neutro
Misura con trasformatore di tensione	Primario: 400 000 VAC Secondario: 60, 100, 110, 173, 190 VAC
Consumo degli ingressi	≤ 0,1 VA
Precisione di misura della tensione	Classe 0,2
Collegamento	Morsettiera removibile, 4 posizioni, cavo rigido 0,5 - 2,5 mm ² o cavo flessibile con puntale 0,25 - 1,5 mm ²

Misura della corrente	
Numero di ingressi di corrente	3
Sensori di corrente corrispondenti	Sensori di corrente chiusi TE, apribili TR/iTR e flessibili TF
Precisione	Classe 0,2 solo DIRIS A-40 Classe 0,5 con sensori TE, TF o iTR Classe 1 con sensori TR
Collegamento	Cavo specifico Socomec con connettori RJ12

Caratteristiche ingressi

Numero	3
Tipo / Alimentazione	Optoisolatore con polarizzazione interna (12 VDC ± 10%) o esterna (12-24 VDC ± 20%)
Funzione degli ingressi	Stato logico, stato interruttore automatico, topografia di sincronizzazione, conteggio di impulsi multifluido
Collegamento	Morsettiera a vite estraibile, 5 posizioni, cavo rigido o flessibile da 0,14 - 1,5 mm ²

Caratteristiche di uscita

Numero	2
Tipo	Optoisolatore 30 VDC max 20 mA max - SELV
Funzione delle uscite	Comando, uscita impulsi di energia, stacco carichi, allarme
Collegamento	Morsettiera a vite estraibile, 4 posizioni, cavo rigido o flessibile da 0,14 - 1,5 mm ²

Caratteristiche di comunicazione

DIRIS A-40 RS485	
Collegamento	RS485
Tipo di collegamento	Da 2 a 3 fili half-duplex
Protocollo	Modbus RTU
Velocità di trasmissione in baud	Da 1200 a 115200 baud
USB	Configurazione del DIRIS A-40

Riferimenti

Dispositivi di monitoraggio DIRIS A-40		Codice
DIRIS A-40	Modbus RS485 - 3 ingressi/2 uscite	4825 0500
DIRIS A-40	Modbus TCP Ethernet o BACnet IP - Webserver - Modbus RS485 - 3 ingressi/2 uscite	4825 0501
DIRIS A-40	Profibus DPV1 - Modbus RS485 - 3 ingressi/2 uscite	4825 0502
Accessori		Ordinare in multipli di
Sezionatori con fusibili per la protezione degli ingressi di tensione (tipo RM)		4
Sezionatori con fusibili per la protezione dell'alimentazione ausiliaria a 1 polo + neutro (tipo RM)		6
Fusibili di tipo gG 10x38 0,5 A		10
		Codice
		5701 0018
		5701 0017
		6012 0000

DIRIS B

Centralina di misura multifunzione - PMD

misura, monitoraggio e analisi degli eventi con sensori intelligenti - formato modulare



diris_b_038.eps



Configurazione con Easy Config System.

Funzione

Il **DIRIS B** è una centralina di misura in formato modulare con comunicazione in RS485. I 4 ingressi di corrente indipendenti RJ12 del dispositivo consentono di gestire diversi tipi e quantità di partenze: per esempio, 4 carichi monofase o 1 carico trifase + 1 carico monofase.

Vantaggi

Plug & Play

Il collegamento è facile e affidabile grazie alla connessione rapida RJ12 ed evita gli errori di cablaggio. L'indirizzamento e la configurazione automatica del prodotto (indirizzo di comunicazione, tipo di carico, tipo e rapporto del sensore di corrente) consentono di semplificare l'installazione e di risparmiare tempo.

Classe 0,5 secondo la norma IEC 61557-12

- Classe 0,2 per la sola centralina di misura.
- Classe 0,5 per la catena di misura globale dal 2% al 120% della corrente nominale (con sensori di corrente TE/ITR/TF).

Il DIRIS B si associa a sensori di corrente (connessione RJ12) adatti a qualsiasi tipo d'impianto: sensori di corrente chiusi TE, apribili TR/ITR e flessibili TF.

Configurazione multi partenze

- 4 ingressi di misura della corrente consentono una configurazione multi partenze per ottimizzare il numero di centraline di misura per impianto.

Comunicazione

- Il DIRIS B può essere abbinato a:
 - un display remoto DIRIS D-30 per la visualizzazione dei dati di misura e conteggio.
 - a un gateway DIRIS Digiware M-50/M-70 per una centralizzazione e una comunicazione dei dati via Ethernet. Nel DIRIS Digiware M-70 è integrato WEBVIEW-M, un webserver per la visualizzazione da remoto dei dati di misura.
 - dei moduli opzionali per estendere le opzioni di comunicazione, inclusi una seconda porta RS485 o il protocollo PROFIBUS DP. Possono essere abbinati anche dei moduli ingressi/uscite digitali o analogici e moduli di ingresso di temperatura.

La soluzione ideale per

- > Industria
- > Edifici
- > Infrastrutture
- > Enti territoriali



Punti di forza

- > Plug & Play
- > Classe di precisione globale 0,5 secondo la norma IEC 61557-12
- > Configurazione multi partenze
- > Comunicazione

Tecnologie integrate





Per maggiori informazioni visitare il nostro sito web www.socomec.com

Conformità alle norme

- > UL E257746
- > IEC 61557-12
- > EN 50160
- > ISO 14025



Applicazione	Conteggio locale	Analisi locale
		
DIRIS B	B-10 RS485	B-30 RS485
Numero di ingressi di corrente	4	4
Conteggio		
± kWh, ± kVarh, kVAh	•	•
Curve di carico		•
Multi-tariffa	•	•
Multimisura		
U12, U23, U31, V1, V2, V3, f	•	•
U sistema, V sistema	•	•
I1, I2, I3, In, ΣP, ΣQ, ΣS, ΣPF	•	•
P, Q, S, PF per fase	•	•
Potenze predittive	•	•
Squilibrio fase/N	•	•
Squilibrio fase-fase	•	•
Squilibrio di corrente (Inba, Idir, linv, lhom, Inb)	•	•
Fi, cos fi, tan fi	•	•
Analisi della qualità		
THDv1, THDv2, THDv3, THDu12, THDu23, THDu31	•	•
THDi1, THDi2, THDi3, THDin	•	•
Singole componenti armoniche U e V (fino al grado 63)		•
Singole componenti armoniche I (fino al grado 63)		•
Fattore di cresta I1, I2, I3, In		•
Fattore di cresta V1, V2, V3, U12, U23, U31		•
Buchi di tensione, interruzioni, sovratensioni (EN 50160)		•
Sovracorrenti		•
Allarmi		
Su soglia		•
Ingressi/uscite		•
Storico delle grandezze medie		
45 giorni (max)		•
Comunicazione		
Modbus RS485	•	•
2 ingressi (stato/impulso)	•	•

Accessori

Copertura di protezione piombabile DIRIS B

- Consente di sigillare il cablaggio della centralina di misura.



diris-b_008.eps

Cavo USB per configurazione (2 m)

- La configurazione avanzata del gateway DIRIS B può essere effettuata con il software EASY CONFIG tramite Ethernet o collegamento diretto USB.

DIRIS B

Centralina di misura multifunzione - PMD

misura, monitoraggio e analisi degli eventi con sensori intelligenti - formato modulare

Display DIRIS D-30

DIRIS D-30

Collegamento



Moduli opzionali

DIRIS O



Modulo opzionale

DIRIS B



Moduli opzionali (4 max)*

- Ingressi/uscite digitali
- Ingressi/uscite analogici
- Ingressi di temperatura
- Protocolli di comunicazione

* massimo 4 moduli opzionali con qualsiasi configurazione avente al massimo 1 modulo di temperatura e 1 modulo di comunicazione (Modbus, PROFIBUS).



DIRIS O-iod

- 2 ingressi digitali consentono di recuperare degli impulsi di conteggio o le variazioni di stato d'ingresso dei contatti ausiliari.
- 2 uscite digitali da collegare ad allarmi configurabili al superamento di soglie (potenza, corrente...) o da pilotare a distanza.



DIRIS O-ioa

- 2 ingressi (4-20 mA) permettono di centralizzare dei sensori analogici (pressione, umidità, temperatura, ecc.)
- 2 uscite attive (4-20 mA) permettono di trasmettere le misure (potenze, correnti...) a dei PLC.



DIRIS O-it

- 3 ingressi di temperatura da collegare a sonde PT100 o PT1000.
- Temperatura ambiente.



DIRIS O-m

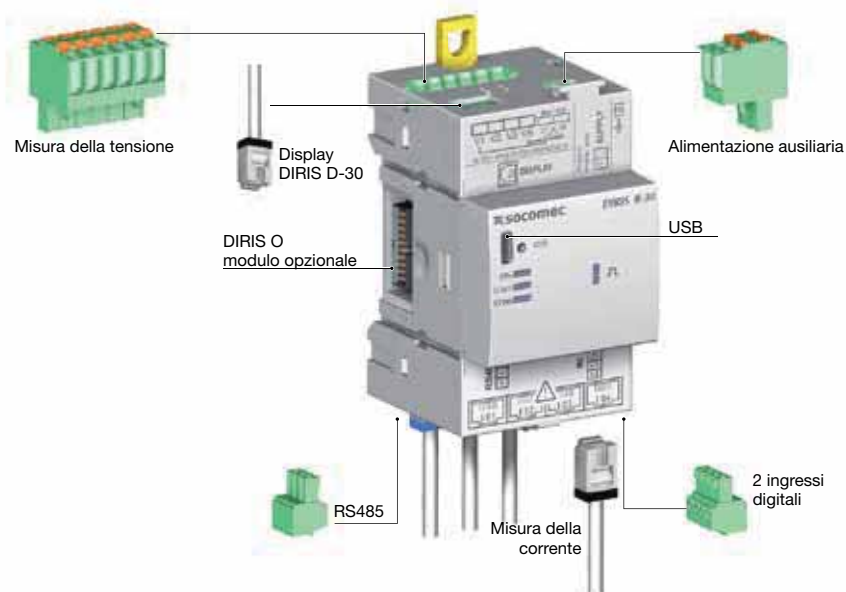
- Consente di aggiungere una seconda porta di comunicazione Modbus RS485 sul DIRIS B per trasmettere delle informazioni via RS485 verso due diversi sistemi di supervisione contemporaneamente.



DIRIS O-p

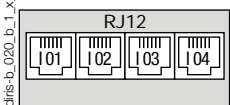
- Consente di aggiungere una porta di comunicazione PROFIBUS DPV1 sul DIRIS B.

Morsettiere DIRIS B

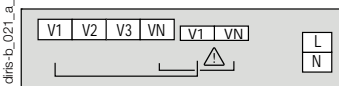


diris-d_027_b_1_gb_cat

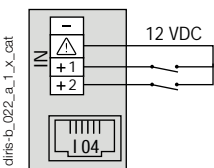
Misura della corrente



Misura di tensione e alimentazione ausiliaria



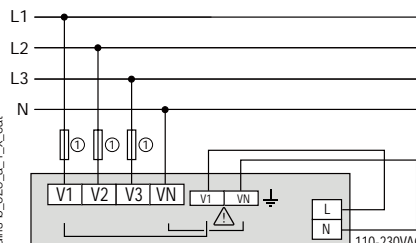
2 ingressi alimentati dal prodotto



diris-b_022_a_1_x_cat

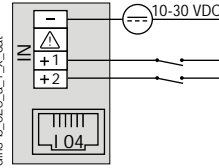
Autoalimentazione

Facile collegamento dell'alimentazione dalla morsetteria di misura (morsetti dedicati)



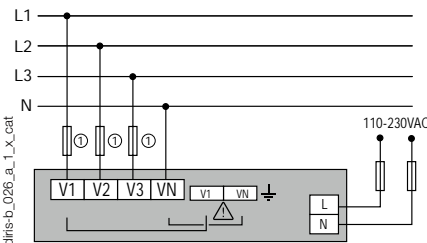
1. Fusibili 0,5 A gG / 0,5 A classe CC.

2 ingressi con alimentazione esterna



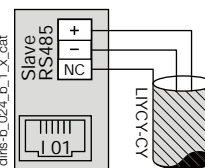
diris-b_023_a_1_x_cat

Alimentazione ausiliaria separata



1. Fusibili 0,5 A gG / 0,5 A classe CC.

RS485



diris-b_024_b_1_x_cat

RJ9 per DIRIS D-30

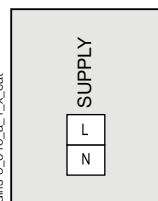
(autoalimentazione e dati)



diris-b_019_a_1_x_cat

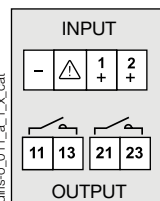
Morsettiere dei moduli opzionali DIRIS O

Alimentazione moduli opzionali



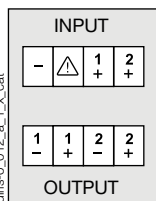
diris-o_010_a_1_x_cat

DIRIS O-iod



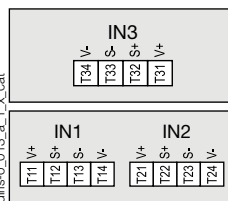
diris-o_011_a_1_x_cat

DIRIS O-ioa



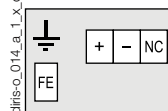
diris-o_012_a_1_x_cat

DIRIS O-it



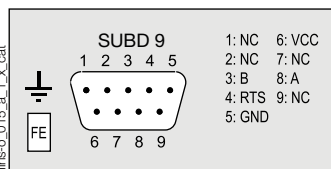
diris-o_013_a_1_x_cat

DIRIS O-m RS485



diris-o_014_a_1_x_cat

DIRIS O-p



diris-o_015_a_1_x_cat

DIRIS B

Centralina di misura multifunzione - PMD

misura, monitoraggio e analisi degli eventi con sensori intelligenti - formato modulare

Collegamenti

Sensori di corrente corrispondenti

Vari tipi di sensori di corrente sono associabili al DIRIS B: chiusi TE, apribili TR/ITR e flessibili TF. Questa gamma di sensori consente l'adattamento a tutti i tipi di impianti nuovi o esistenti. Il collegamento è facile e affidabile grazie alla connessione rapida RJ12 ed evita gli errori di cablaggio. Il DIRIS B riconosce automaticamente il tipo e il calibro del sensore di corrente utilizzato. Questo garantisce la precisione complessiva della catena di misura globale costituita dalla combinazione DIRIS B + sensore di corrente. Per maggiori informazioni, vedere la sezione "Sensori TE, TR/ITR, TF".

Sensori di corrente chiusi TE



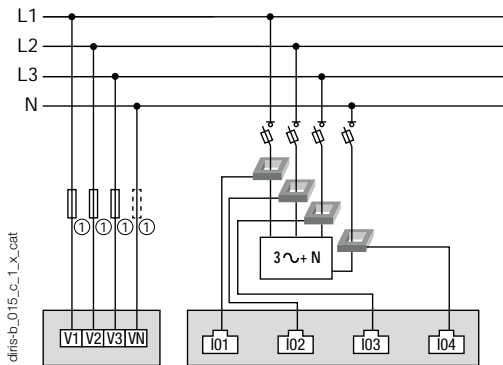
Sensori di corrente TE/TR/ITR/TF



Esempi di rete e collegamenti

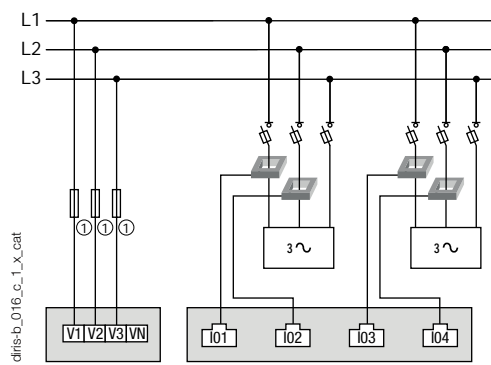
Trifase + neutro

3F+N - 4TA (misura per 1 carico trifase + neutro)



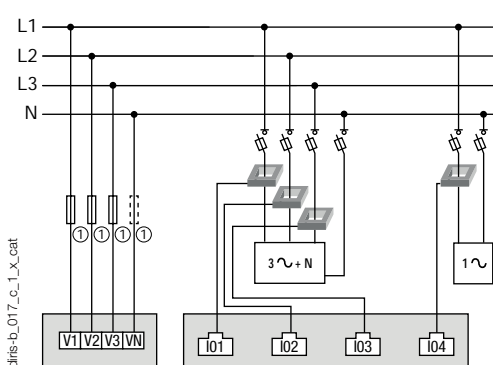
Trifase

3F - 2TA (2 carichi trifase senza neutro)



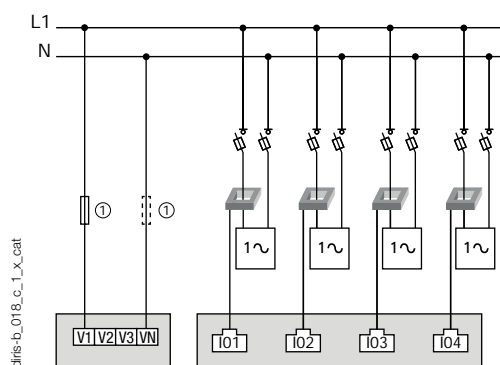
Trifase

3F+N - 3TA e 1F+N - 1TA (1 carico trifase e 1 carico monofase)



Monofase

1F+N - 1TA (4 carichi monofase)

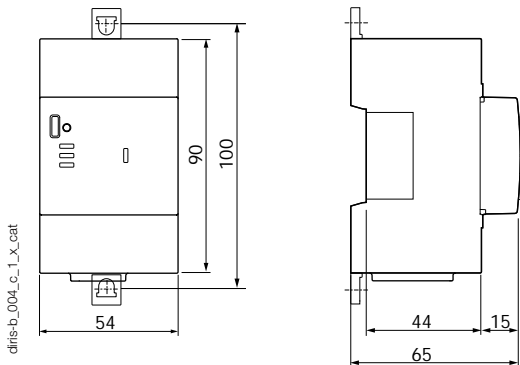


1. Fusibili 0,5 A gG / 0,5 A classe CC.
In caso di autoalimentazione, è obbligatorio aggiungere un fusibile al neutro.

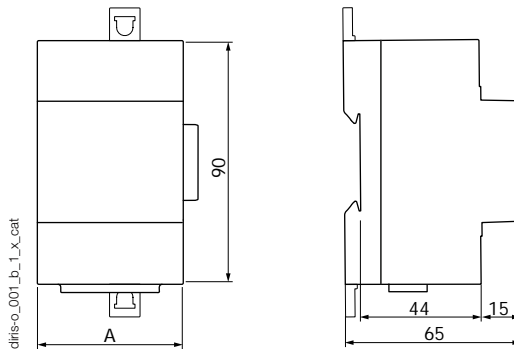
TA: Sensori di corrente 3~ Carico

Dimensioni (mm)

DIRIS B

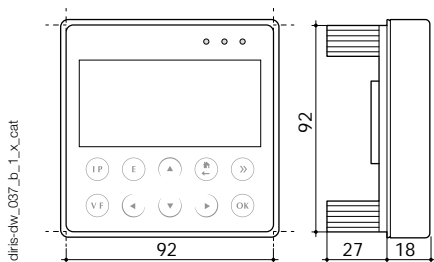


Moduli opzionali DIRIS O



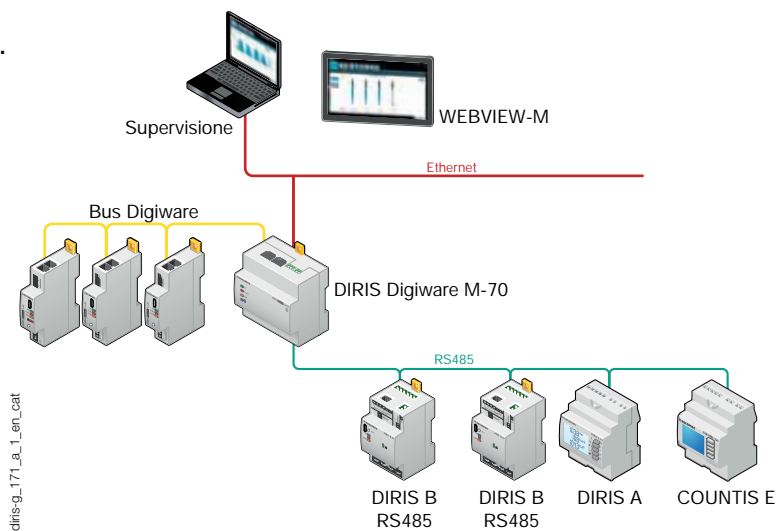
Moduli opzionali DIRIS O	A (mm)
DIRIS O-iod - DIRIS O-ioa - DIRIS O-it	45
DIRIS O-m - DIRIS O-p	54

DIRIS D-30



Architettura di comunicazione

Esempio di architettura di comunicazione con gateway DIRIS Digiware M-70 e web server integrato WEBVIEW-M.



DIRIS B

Centralina di misura multifunzione - PMD

misura, monitoraggio e analisi degli eventi con sensori intelligenti - formato modulare

Caratteristiche DIRIS B

Caratteristiche elettriche

Alimentazione ausiliaria	
Tensione AC	110-230 VAC $\pm 15\%$ (F/N o F/F) Cat III
Frequenza	50/60 Hz
Consumo	< 2 VA senza display, < 6 VA con display
Collegamento	Morsettiere estraibile, 2 x 2 posizioni, cavo rigido 0,5 - 2,5 mm ² o cavo flessibile con puntalino 0,25 - 1,5 mm ²

Caratteristiche di misura

Misura dell'energia e della potenza	
Precisione	Classe 0,2 solo DIRIS B
Energia attiva e potenza attiva	Classe 0,5 con sensori di corrente TE, ITR o TF Classe 1 con sensori di corrente TR
Precisione energia reattiva	Classe 2 con sensori di corrente TE, TR o TF

Misura del fattore di potenza	
Precisione	Classe 0,5 con sensori di corrente TE, ITR o TF Classe 1 con sensori di corrente TR

Misura della tensione	
Caratteristiche della rete misurata	50-300 VAC (F/N) - 87-520 VAC (F/F) - CAT III
Intervallo di frequenza	45 ... 65Hz
Precisione della frequenza	Classe 0,02
Tipo di rete	Monofase / Bifase / Bifase con neutro / Trifase / Trifase con neutro
Misura con trasformatore di tensione	Primario: 400 000 VAC Secondario: 60, 100, 110, 173, 190 VAC
Consumo degli ingressi	$\leq 0,1$ VA
Sovraccarico permanente	300 VAC F/N
Precisione di misura della tensione	Classe 0,2
Collegamento	Morsettiere estraibile, 2 x 6 posizioni, cavo rigido 0,5 - 2,5 mm ² o cavo flessibile con puntalino 0,25 - 1,5 mm ²

Misura della corrente	
Numero di ingressi di corrente	4
Sensori di corrente corrispondenti	Sensori di corrente chiusi TE, apribili TR/ITR e flessibili TF
Precisione	Classe 0,2 solo DIRIS B Classe 0,5 con sensori di corrente TE, ITR o TF Classe 1 con sensori di corrente TR
Collegamento	Connettori RJ12 con cavo specifico SOCOMEC

Caratteristiche ingressi

Numero	2
Tipo / Alimentazione	Optoisolatore con polarizzazione interna (12 VDC $\pm 10\%$) o esterna (10-30 VDC $\pm 10\%$)
Funzione degli ingressi	Stato logico, contatore di impulsi, stato impulso di sincronizzazione (ingresso 1)

Caratteristiche di comunicazione

DIRIS B RS485	
Collegamento	RS485
Tipo di collegamento	2 ... 3 fili half duplex
Protocollo	Modbus RTU
Velocità	1200 ... 115200 baud
USB	Configurazione DIRIS B RS485

Caratteristiche ambientali

Temperatura di esercizio	da -10 a +70 °C
Temperatura di stoccaggio	-25 ... +85 °C
Umidità di esercizio	55 °C / 97% Umidità relativa
Altitudine di esercizio	2000 m
Vibrazioni	1G da 10 Hz a 100 Hz

Caratteristiche del display DIRIS D-30

Caratteristiche meccaniche	
Tipo display	Display touch capacitivo, 10 tasti
Risoluzione del display	350 x 160 pixel
Collegamento prodotto singolo	
RJ9	Autoalimentazione e dati
Micro-USB	Aggiornamento
Grado di protezione	IP65 (lato anteriore)
Ambiente	
Temperatura di stoccaggio (°C)	-20 ... +70 °C
Temperatura di esercizio (°C)	-20 ... +70 °C
Umidità	95% a 40 °C
Categoria di impianto	CAT III
Grado di inquinamento	2

Caratteristiche dei moduli opzionali DIRIS O

Alimentazione ⁽¹⁾	
Tensione AC	110-230 VAC $\pm 15\%$
Frequenza	50/60 Hz

(1) Alimentazione assente su DIRIS O-it.

DIRIS O-iod - 2 ingressi digitali / 2 uscite digitali	
Numero di ingressi	2 per modulo opzionale - 4 moduli opzionali max
Tipo	Optoisolatore con polarizzazione interna (12 VDC $\pm 10\%$) o esterna (10-30 VDC $\pm 10\%$)
Funzione	Stato logico o contatore impulsi
Numero di uscite	2 per modulo opzionale - 4 moduli opzionali max
Tipo	Relè / 230 VAC $\pm 15\%$ - 1 A
Funzione	Allarme configurabile (corrente, potenza...) su superamento di soglia o pilotaggio dello stato a distanza
Connessioni di ingresso/uscita	Morsettiere estraibile a viti, 4 posizioni, cavo flessibile o rigido da 0,14 a 1,5 mm ²

DIRIS O-ioa - 2 ingressi analogici/2 uscite analogiche	
Numero di ingressi	2 per modulo opzionale - 4 moduli opzionali max
Tipo	4-20 mA
Funzione	Collegamento di sensori analogici (pressione, umidità, temperatura...)
Numero di uscite	2 per modulo opzionale - 4 moduli opzionali max
Tipo	4-20 mA
Funzione	Trasmissione dell'immagine delle misure (corrente, potenza...) a PLC

DIRIS O-it - 3 ingressi di temperatura	
Numero di ingressi	3 ingressi esterni + 1 misura della temperatura ambiente
Range	-20 ... 150 °C
Tipo	PT100 o PT1000
Funzione degli ingressi 1, 2 e 3	Misura della temperatura

DIRIS O-m - Comunicazione RS485	
Collegamento	RS485 2 - 3 fili half-duplex
Protocollo	Modbus RTU
Velocità	1200 ... 115200 baud
Collegamento	Morsettiere estraibile a viti, 3 posizioni, cavo flessibile o rigido da 0,14 a 1,5 mm ²

DIRIS O-p - Comunicazione PROFIBUS	
Protocollo	PROFIBUS DPV1

Riferimenti

Centraline di misura DIRIS B		Codice
DIRIS B-10	RS485 - Modbus - 230 VAC	4829 0010
DIRIS B-30	RS485 - Modbus - 230 VAC	4829 0000
Moduli opzionali DIRIS O		Codice
DIRIS O-iod	2 ingressi digitali / 2 uscite digitali	4829 0030
DIRIS O-ioa	2 ingressi analogici / 2 uscite analogiche 4-20 mA	4829 0031
DIRIS O-it	3 ingressi di temperatura PT 100 / PT 1000	4829 0032
DIRIS O-m	Comunicazione Modbus RS485	4829 0033
DIRIS O-p	Comunicazione PROFIBUS	4829 0034
Accessori	Ordinare in multipli di	Codice
DIRIS D-30 - Display monopunto		4829 0200
Cavo RJ9 per display DIRIS D-30 - 1,5 m		4829 0280
Cavo RJ9 per display DIRIS D-30 - 3 m		4829 0281
Copertura di protezione piombabile DIRIS B per i morsetti I/O		4829 0049
Cavo USB per configurazione		4829 0050
Sezionatori con fusibili per la protezione degli ingressi di tensione (tipo RM)	4	5701 0018
Sezionatori con fusibili per proteggere l'alimentazione ausiliaria a 1 polo + neutro (tipo RM)	6	5701 0017
Fusibili di tipo gG 10x38 0,5 A	10	6012 0000

DIRIS B-10L

Centraline di misura LoRaWAN®

new



DIRIS B-10L



Configurazione con
Easy Config System.

Funzione

Il **DIRIS B-10L** è una centralina di misura in formato modulare con comunicazione wireless LoRaWAN® integrata.

I 4 ingressi di corrente indipendenti RJ12 del dispositivo consentono di gestire diversi tipi e quantità di partenze: per esempio, 4 carichi monofase o 1 carico trifase + 1 carico monofase.

Vantaggi

Plug & Play

Il collegamento è facile e affidabile grazie alla connessione rapida RJ12 ed evita gli errori di cablaggio. L'indirizzamento e la configurazione automatica del prodotto (tipo di carico, tipo e rapporto del sensore di corrente) consentono di semplificare l'installazione e di risparmiare tempo.

Preciso

- In conformità con la norma EC 61557-12.
- Classe 0,2 per la sola centralina di misura DIRIS B-10L.
- Classe 0,5 per la catena di misura globale (centralina di misura DIRIS B-10L + sensori di corrente TE/ITR/TF) dal 2 a 120 % della corrente nominale In.

Il DIRIS B-10L si associa a sensori di corrente (connessione RJ12) adatti a qualsiasi tipo d'impianto: sensori di corrente chiusi (TE), apribili (TR/ITR) e flessibili (TF).

Comunicazione wireless

La tecnologia di comunicazione LoRaWAN® permette la trasmissione e l'utilizzo di dati da remoto da punti di misura isolati che non dispongono di comunicazione via cavo.

Vasta gamma

La scelta di utilizzare il prodotto su reti LoRaWAN® private o non garantisce la copertura di applicazioni a sito singolo o multi-sito, riducendo le limitazioni di portata.

Comunicazione sicura

La comunicazione tra il B-10L e i gateway LoRaWAN è dotata di crittografia end-to-end che garantisce la riservatezza e l'integrità dei dati di misura.

La soluzione ideale per

- > Industria
- > Edifici
- > Infrastrutture



Punti di forza

- > Plug & Play
- > Preciso
- > Comunicazione wireless
- > Ampia gamma
- > Comunicazione sicura

Create il vostro progetto

- > Assistenza per la definizione della vostra architettura LoRaWAN®

IoT SELECTOR



www.socomec-iot-selector.com

Conformità alle norme

- > IEC 61557-12
- > LoRaWAN®



- > ISO 14025



Servizi specialistici




Socomec offre una gamma di servizi per garantire un sistema di monitoraggio dell'energia funzionale, preciso e affidabile come parte della vostra strategia relativa alla norma ISO 50001.

SERVICES
EXPERTS

- Verifica della copertura della rete LoRaWAN® in loco.
- Messa in servizio delle apparecchiature.
- Verifica della coerenza dei dati presenti nel software EMS.

Per maggiori informazioni, rivolgersi al proprio rappresentante Socomec.

Applicazione	
	DIRIS B-10 LoRaWAN®
Conteggio	
± kWh, ± kVarh, kVAh	•
Multi-tariffa	•
Multi-misura	
U12, U23, U31, V1, V2, V3, f	•
U sistema, V sistema	•
I1, I2, I3, In, ΣP, ΣQ, ΣS, PF	•
P, Q, S, PF per fase	•
Potenze predittive	•
Fi, cos fi, tan fi	•
Temperature	•
Analisi della qualità	
THDv1, THDv2, THDv3, THDu12, THDu23, THDu31	•
THDi1, THDi2, THDi3, THDin	•
Squilibri di tensione F/N e F/F	•
Squilibrio di corrente (Inba, Idir, linv, lhom, Inb)	•
Allarmi	
Di sistema (TA disconnesso, associazione V/I, Primario TA errato)	•
Protezione (VirtualMonitor)	•
Logici (Ingressi digitali)	•
Misura	•

Accessori

Kit di copertura di protezione piombabile DIRIS B-10L

Consente di sigillare il cablaggio della centralina di misura.



Kit antenna wireless, lunghezza estesa 3 m

L'antenna può essere estesa all'esterno del quadro in cui viene installato il DIRIS B-10L. Questo permette di migliorare il range di trasmissione all'interno di infrastrutture vincolanti.

Cavo USB per configurazione (2 m)

La configurazione del DIRIS B-10L può essere effettuata con il software Easy Config System tramite un collegamento diretto USB a un PC.

DIRIS B-10L

Centraline di misura LoRaWAN®

Display DIRIS D-30

DIRIS D-30

Collegamento



diris-d_001_a_1_cat



Moduli opzionali

DIRIS O



diris-b_045_a_psd



diris-b_046_b_psd

Moduli opzionali (4 max)*

- Ingressi/uscite digitali
- Ingressi di temperatura

* Massimo 4 moduli con al massimo 1 modulo di temperatura.

Modulo
opzionale

DIRIS B-10L



diris-o_019_a

DIRIS O-iod

- 2 ingressi digitali consentono di recuperare degli impulsi di conteggio o le variazioni di stato d'ingresso dei contatti ausiliari.
- 2 uscite digitali da collegare ad allarmi configurabili al superamento di soglie (potenza, corrente...) o da pilotare a distanza.

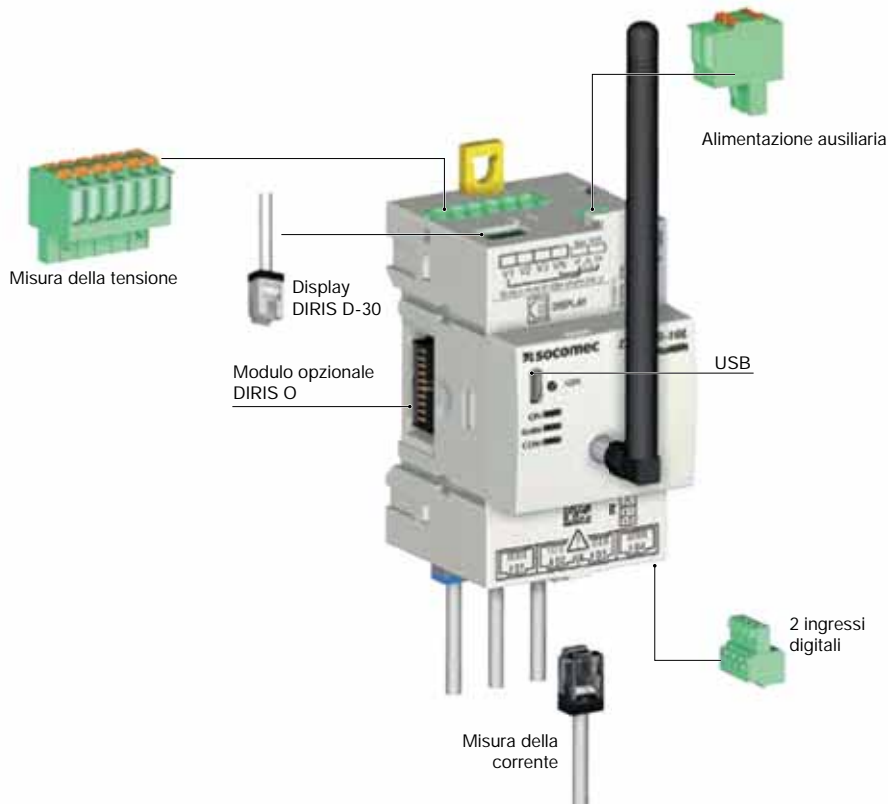


diris-o_020_a

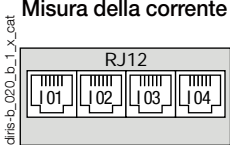
DIRIS O-it

- 3 ingressi di temperatura da collegare a sonde PT100 o PT1000.
- Temperatura ambiente

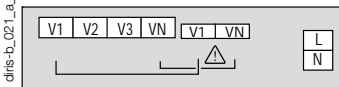
Morsettiere DIRIS B



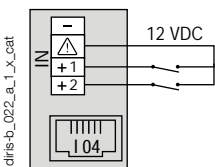
Misura della corrente



Misura di tensione e alimentazione ausiliaria

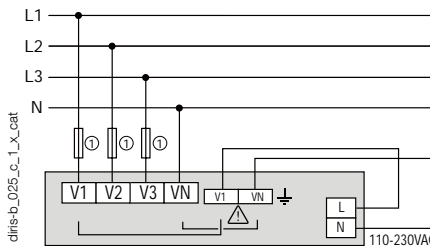


2 ingressi alimentati dal prodotto



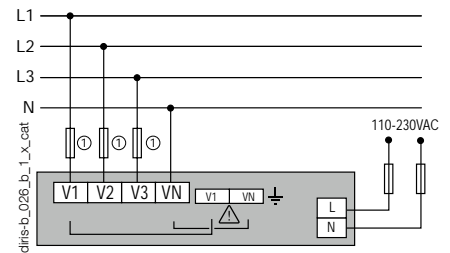
Autoalimentazione

Facile collegamento dell'alimentazione dalla morsetteria di misura (morsetti dedicati)



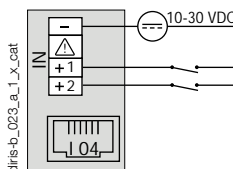
1. Fusibili 0,5 A gG / 0,5 A classe CC.

Alimentazione ausiliaria separata



1. Fusibili 0,5 A gG / 0,5 A classe CC.

2 ingressi con alimentazione esterna

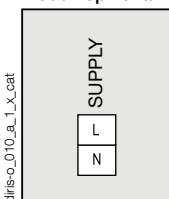


RJ9 per DIRIS D-30 (Autoalimentazione e dati)



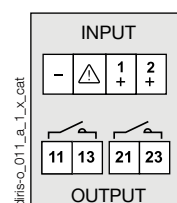
Morsettiere dei moduli opzionali DIRIS O

Alimentazione dei moduli opzionali

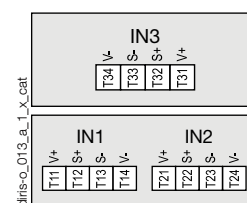


NC: non collegato

DIRIS O-iod



DIRIS O-it



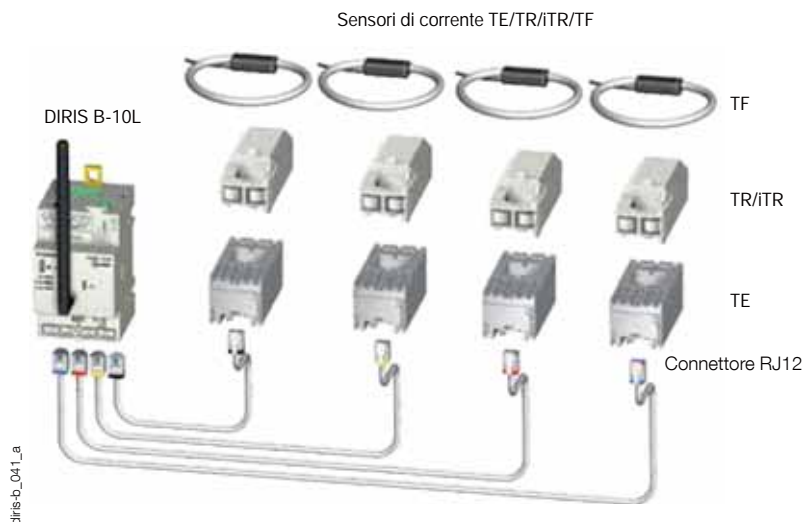
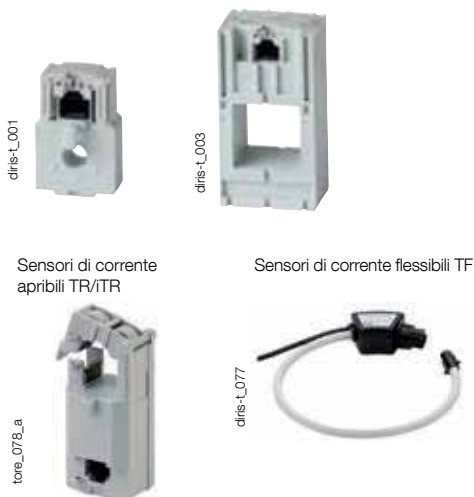
Collegamenti

Sensori di corrente corrispondenti

Vari tipi di sensori di corrente possono essere associati al DIRIS B-10L: chiusi (TE), apribili (TR/iTR), flessibili (TF). Questa gamma di sensori consente l'adattamento a tutti i tipi di impianti nuovi o esistenti. Il collegamento è facile e affidabile grazie alla connessione rapida RJ12 ed evita gli errori di cablaggio. Il DIRIS B-10L riconosce automaticamente il tipo e il calibro del sensore di corrente utilizzato. Questo garantisce la precisione complessiva della catena di misura globale costituita dalla combinazione DIRIS B-10L + sensore di corrente.

Per maggiori informazioni, vedere la sezione "Sensori di corrente TE, TR/iTR, TF".

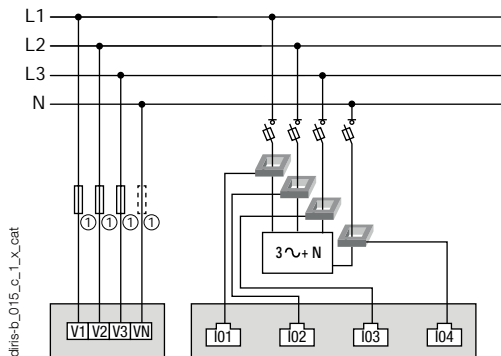
Sensori di corrente chiusi TE



Esempi di rete e collegamenti

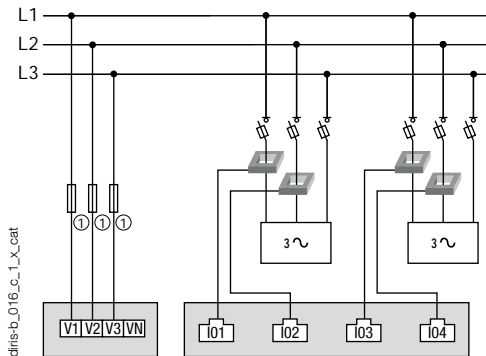
Trifase + neutro

3F+N - 4TA (misura per 1 carico trifase + neutro)



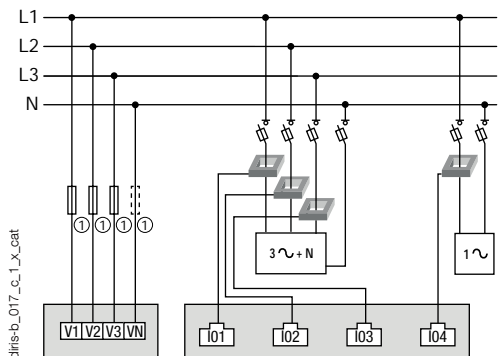
Trifase

3F - 2TA (2 carichi trifase senza neutro)



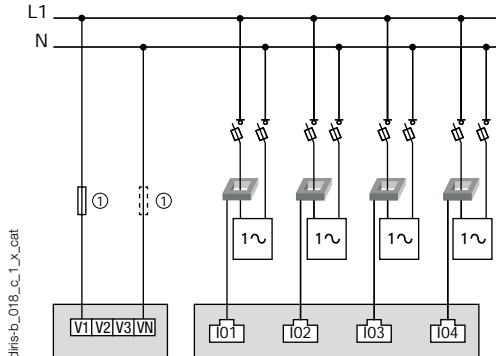
Trifase

3F+N - 3TA e 1F+N - 1TA (1 carico trifase e 1 carico monofase)



Monofase

1F+N - 1TA (4 carichi monofase)



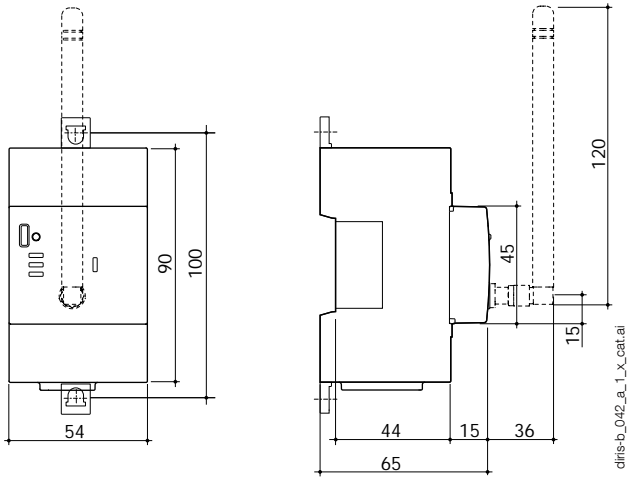
1. Fusibili 0,5 A gG / 0,5 A classe CC.

In caso di autoalimentazione, è obbligatorio aggiungere un fusibile al neutro.

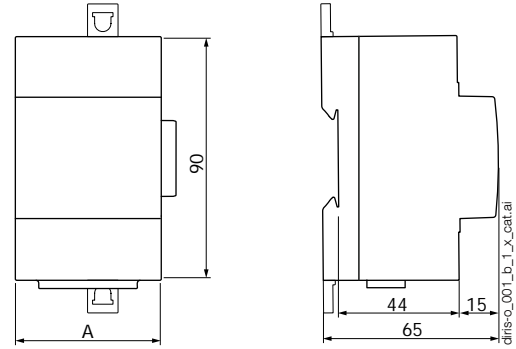
TA: Sensore di corrente 3~ Carico

Dimensioni (mm)

DIRIS B-10L

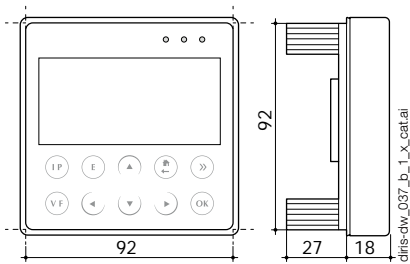


Moduli opzionali DIRIS O



Moduli opzionali DIRIS O	A (mm)
DIRIS O-iod - DIRIS O-it	45

DIRIS D-30

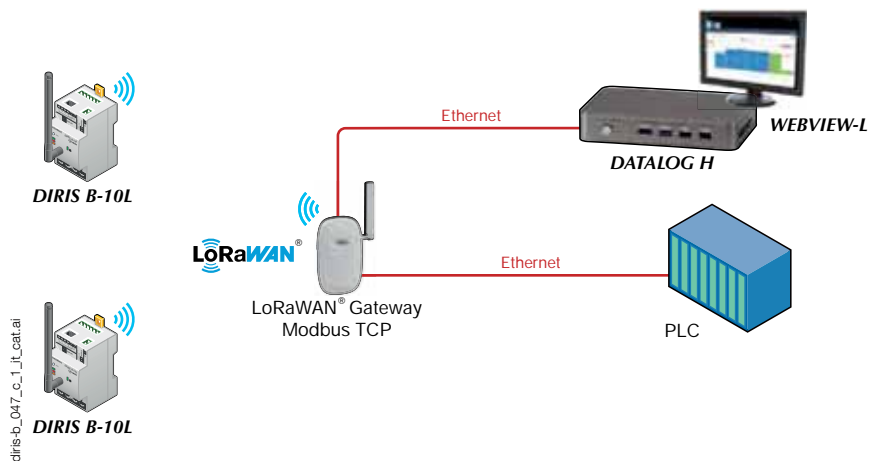


DIRIS B-10L

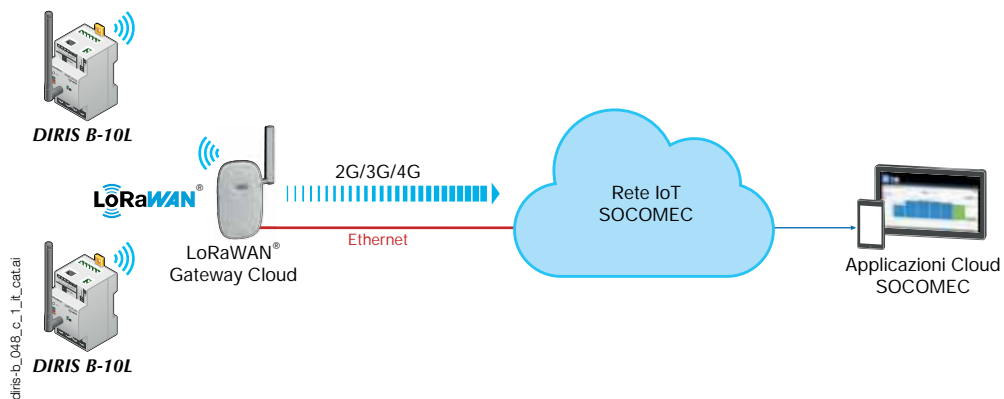
Centraline di misura LoRaWAN®

Architettura di comunicazione

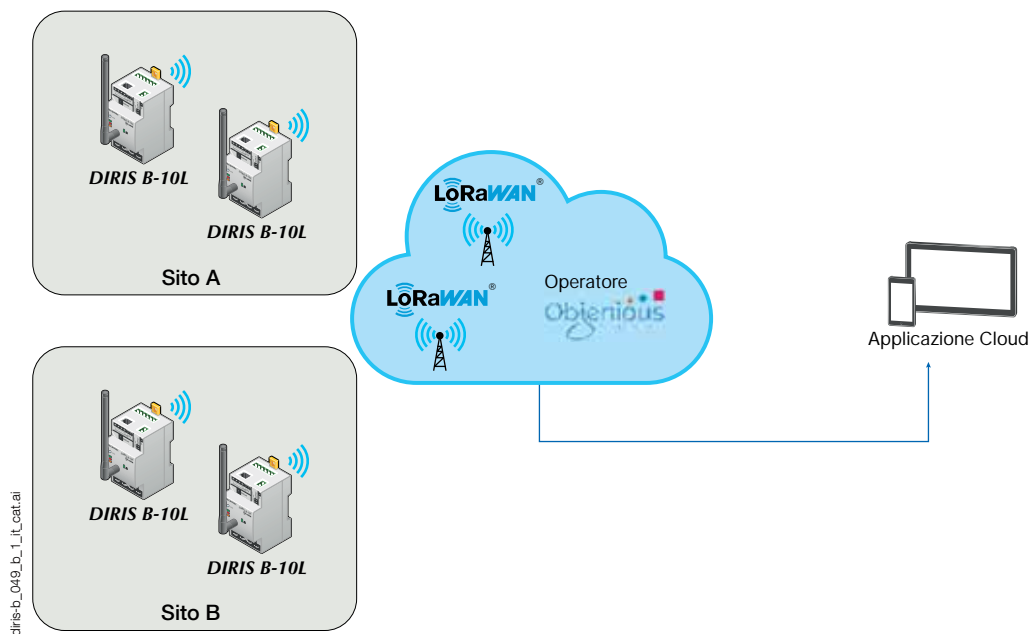
Architettura di rete privata e recupero locale dei dati



Architettura cloud - rete privata



Architettura cloud - rete esterna



Caratteristiche DIRIS B-10L

Caratteristiche elettriche

Alimentazione ausiliaria	
Tensione AC	110-230 VAC ±15% (F/N o F/F) Cat III
Frequenza	50/60 Hz
Consumo di potenza	< 2 VA senza display, < 6 VA con display
Collegamento	Morsettiera a gabbia estraibile, 2 x 2 posizioni, cavo rigido 0,5...2,5 mm ² o cavo flessibile con puntalino 0,25...1,5 mm ²

Caratteristiche di misura

Misura dell'energia e della potenza	
Precisione	Classe 0,2 solo DIRIS B-10L
Energia attiva e potenza attiva	Classe 0,5 con sensori di corrente TE, ITR o TF Classe 1 con sensori di corrente TR
Precisione energia reattiva	Classe 2 con sensori di corrente TE, TR/ITR o TF

Misura del fattore di potenza	
Precisione	Classe 0,5 con sensori di corrente TE, ITR o TF Classe 1 con sensori di corrente TR

Misura della tensione	
Caratteristiche della rete misurata	50-300 VAC (F/N) - 87-520 VAC (F/F) - CAT III
Intervallo di frequenza	Da 45 a 65Hz
Precisione della frequenza	Classe 0,02
Tipo di rete	Monofase / Bifase / Bifase con neutro / Trifase / Trifase con neutro
Misura con trasformatore di tensione	Primario: 400 000 VAC Secondario: 60, 100, 110, 173, 190 VAC
Consumo degli ingressi	≤ 0,1 VA
Sovraccarico permanente	300 VAC F/N
Precisione di misura della tensione	Classe 0,2
Collegamento	Morsettiera a gabbia estraibile, 2 x 6 posizioni, cavo rigido 0,5...2,5 mm ² o cavo flessibile con puntalino 0,25...1,5 mm ²

Misura delle correnti	
Numero di ingressi di corrente	4
Sensori di corrente corrispondenti	Sensori di corrente chiusi (TE), apribili (TR/ITR), flessibili (TF).
Precisione	Classe 0,2 solo DIRIS B-10L Classe 0,5 con sensori di corrente TE, ITR o TF Classe 1 con sensori di corrente TR
Collegamento	Cavo specifico Socomec con connettori RJ12

Caratteristiche di comunicazione

Collegamento	Radiofrequenza senza fili
Protocollo	LoRaWAN®
Intervallo di frequenza	863-870 MHz
Classe	Classe C
Versione	1.0.3
Metodo di attivazione	OTAA
Uso	Europa

Caratteristiche ambientali

Temperatura di esercizio	-10 ... +70 °C
Temperatura di stoccaggio	-25 ... +85 °C
Umidità di esercizio	55 °C / 97% Umidità relativa
Altitudine di esercizio	< 2000 m
Vibrazioni	1 G da 10 a 100 Hz

Riferimenti

Centralina di misura multifunzione (PMD)		Codice
DIRIS B-10L	LoRaWAN® - 230 VAC	4829 0900
Moduli opzionali DIRIS O		Codice
DIRIS O-iod	2 ingressi digitali / 2 uscite digitali	4829 0030
DIRIS O-it	3 ingressi di temperatura PT 100 / PT 1000	4829 0032

Caratteristiche del display DIRIS D-30

Caratteristiche meccaniche	
Tipo di display	Display touchscreen capacitivo, 10 tasti
Risoluzione del display	350 x 160 pixel
Collegamento del prodotto singolo	
RJ9	Autoalimentazione e dati
Micro-USB	Aggiornamento firmware
Grado di protezione	IP65 (lato anteriore)
Ambiente	
Temperatura di stoccaggio (°C)	-20 ... +70 °C
Temperatura di esercizio (°C)	-20 ... +70 °C
Umidità	95% ... 40 °C
Categoria di impianto	CAT III
Grado di inquinamento	2

Caratteristiche dei moduli opzionali DIRIS O

Alimentazione ⁽¹⁾	
Tensione AC	110-230 VAC ±15 %
Frequenza	50/60 Hz

(1) Alimentazione assente su DIRIS O-it.

DIRIS O-iod - 2 ingressi digitali / 2 uscite digitali	
Numero di ingressi	2 per modulo opzionale - 4 moduli opzionali max
Tipo	Optoisolatore con polarizzazione interna (12 VDC ± 10%) o esterna (10-30 VDC ± 10%)
Funzione	Stato logico o contatore impulsi
Numero di uscite	2 per modulo opzionale - 4 moduli opzionali max
Tipo	Relè / 230 VAC ±15 % - 1 A
Funzione	Segnalazione di allarme sulle uscite digitali
Collegamento degli ingressi/uscite	Morsettiera estraibile a viti, 4 posizioni, cavo rigido o flessibile da 0,14 a 1,5 mm ²

DIRIS O-it - 3 ingressi di temperatura	
Numero di ingressi	3 ingressi esterni + 1 misura della temperatura ambiente
Range	-20 ... +150 °C
Tipo	PT100 o PT1000

DIRIS Q800

Analizzatore di rete

analisi della qualità dell'energia e delle reti elettriche



DIRIS Q800

La soluzione ideale per

- > Industria
- > Infrastrutture
- > Strutture sanitarie
- > Data center



Punti di forza

- > Ampio display touchscreen a colori
- > Precisione e prestazioni elevate
- > Conformità alla normativa
- > Molteplici canali di comunicazione

Conformità alle norme

- > IEC 61000-4-30 :2015 Ed.3 classe A
- > IEC 62586-1
- > IEC 62586-2
- > IEC 62053-22
- > IEC 62053-24
- > EN 50160



Funzione

Il **DIRIS Q800** è un analizzatore di rete multifunzione destinato a tutti i progetti di efficienza energetica. Il dispositivo contribuisce attivamente a garantire la continuità di funzionamento e l'ottimizzazione dell'impianto elettrico.

In tal modo, consente di:

- Migliorare le prestazioni del proprio impianto.
- Ridurre le perdite di produzione.
- Ottimizzare i costi di esercizio.
- Ridurre i costi di manutenzione.

Per raggiungere questi obiettivi, il DIRIS Q800 offre le seguenti funzioni:

- Misura di grandezze elettriche e stato (tramite contatti ausiliari).
- Analisi della qualità dell'energia secondo la norma IEC 61000-4-30:2015 Ed.3 Classe A.
- Misura della corrente differenziale.
- Sincronizzazione GPS.
- Invio di una e-mail in caso di allarme.

Vantaggi

Ampio display touchscreen a colori

Il display touchscreen a colori da 192 x 144 mm è tattile, facile da utilizzare e consente una navigazione intuitiva.

Conformità alla normativa

Grazie alla conformità alle norme IEC 61000-4-30:2015 Ed.3 Classe A per tutti i parametri elettrici e IEC 62586-2, si ha la garanzia di un prodotto certificato e di qualità elevata.

Molteplici canali di comunicazione

Grazie alle molteplici opzioni di comunicazione, il DIRIS Q800 può essere integrato in qualsiasi tipo di infrastruttura di comunicazione:

- 1 porta Ethernet posteriore per il cablaggio permanente.
- 1 porta Ethernet anteriore per la diagnostica locale.
- 1 porta Wi-Fi.
- 1 porta RS485.
- 1 porta USB.
- Sincronizzazione GPS.
- Webserver integrato.
- Protocolli: HTTP, HTTPS, FTP, NTP, MODBUS, PQDIF, SMTP.

Funzioni

Misure

- Misure su 4 quadranti
- Tensione per fase, corrente per fase, frequenza.
- Corrente di neutro, corrente differenziale.
- Tensione neutro/terra.
- Potenza attiva, reattiva e apparente.
- Cos fi e fattore di potenza.
- THD e analisi armonica fino al 63° grado per corrente e tensione.
- Flicker (Pst, Plt).
- Squilibrio di tensione e corrente.
- Segnali di controllo remoto.
- Domanda di Corrente e Potenza: media e massima (data / ora).

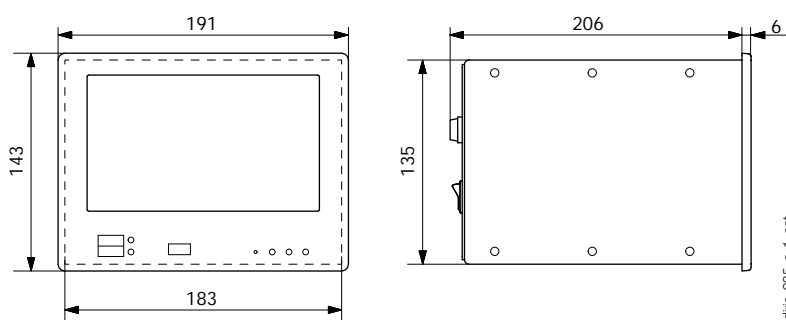
Registrazione dei dati nello storico

- Eventi secondo la norma EN 50160 su ½ periodo (10 ms): buchi di tensione, interruzioni di tensione, sovratensioni.
- Eventi di corrente su ½ periodo (10 ms).
- Esportazione automatica dei dati tramite FTP.
- Reports secondo la norma EN 50160 con curve CBEMA / ITIC per gli eventi di PQ.
- Transitori (20 microsecondi).

Ingressi/Uscite

- 4 ingressi digitali.
- 4 uscite digitali.
- 4 uscite analogiche.

Dimensioni



Dimensioni

Apertura per foratura	192 x 144 DIN / 186 x 138 mm
Pannello anteriore (L x H)	191 x 143 mm
Involucro (L x H x P)	183 x 135 x 190 mm
Peso	1400 g

Caratteristiche tecniche

Alimentazione ausiliaria	
Range di tensione	100... 240 VAC / 65 ... 250 VDC
Frequenza	50/60 Hz
Consumo	15 VA max
Batteria di emergenza	Agli ioni di litio 2500 mAh (autonomia > 15 min)
Ingressi di misura	
Ingresso di tensione per la misura diretta	P-N: max 580 V RMS CAT III L-L: max 1000 V RMS CAT III
Ingresso di tensione U4 per la misura diretta	Max 580 V RMS CAT II
Fattore di cresta degli ingressi di tensione	2
Ingressi di corrente	Max 7 A RMS
Assorbimento degli ingressi di corrente	0,04 VA
Fattore di cresta degli ingressi di corrente	3
Impedenza dell'ingresso di tensione	> 6 MΩ
Intervallo di frequenza	Da 42,5 a 57,5 Hz/ Da 51 a 69 Hz
Canale di riferimento di tensione	U1N/U12
Campionamento	51,2 kHz a 50 Hz
Precisione	
Tensione trifase	< 0,1%
4ª tensione (neutro/terra)	< 0,2%
Correnti	< 0,2%
Potenza	< 0,2%
Frequenza	±10 mHz
Armoniche	Classe 1 conforme alla norma IEC/EN 61000-4-7
Energia attiva	Classe 0,2S conforme alla norma IEC/EN 62053-22
Energia reattiva	Classe 1 conforme alla norma IEC/EN 62053-24

Comunicazione

Porte Ethernet	2 RJ45 Auto MDIX 10/100 Base Ethernet
Porta RS485 optoisolata (slave)	0,5 UL 4800- 115200 bps
Antenna WIFI passiva	Femmina RP-SMA
Antenna GPS attiva	SMA femmina
Protocolli	HTTP, HTTPS, FTP, SFTP, NTP, NMEA, Modbus RTU/TCP, SMTP
Porta USB	USB 2.0

Condizioni ambientali

Temperatura di esercizio (intervallo max)	-25 ... +55 °C
Temperatura di stoccaggio	-25 ... +75 °C
Umidità	95 % max
Altitudine max	2000 m

Norme e sicurezza

Conformità del prodotto	IEC/EN 62586-1, IEC/EN 62586-2
Sicurezza	EN 61010-2-030
Grado di inquinamento	2 (EN 61010-1)
Grado di protezione	IP40 pannello frontale, IP20 pannello posteriore
Direttiva	RED articolo 3.1.a Salute EN 62311:2008 RED articolo 3.1.b EMC

Riferimenti

Designazione	Codice
DIRIS Q800 100 ... 240 VAC / 65 ... 250 VDC	4826 0100 ⁽¹⁾

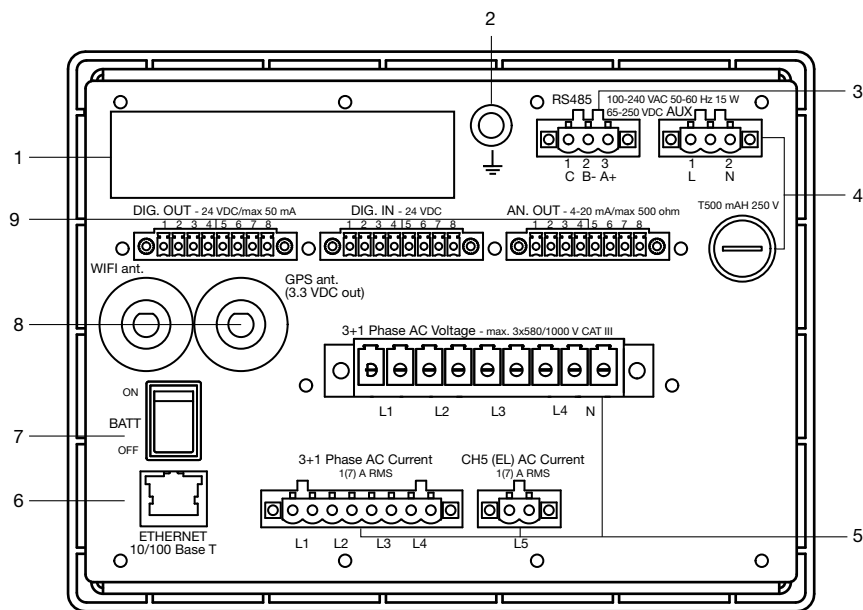
(1) Per la tensione di alimentazione a 19 ... 60 VDC: contattateci.

DIRIS Q800

Analizzatore di rete

analisi della qualità dell'energia e delle reti elettriche

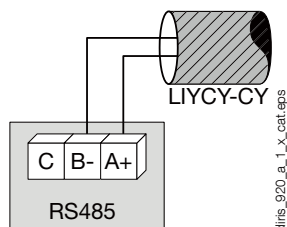
Morsetti



1. Etichetta del prodotto
2. Collegamento di terra
3. Comunicazione MODBUS RTU RS485
4. Alimentazione ausiliaria e fusibile
5. Ingressi di tensione e corrente
6. Porta ETHERNET Auto MDIX
7. Interruttore batteria
8. Antenna GPS e WIFI
9. Uscite logiche, ingressi/uscite analogiche

diris_933_a_1_x_cat

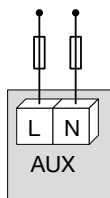
Comunicazione tramite collegamento RS485



diris_920_a_1_x_cat.eps

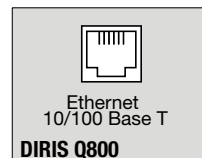
Alimentazione ausiliaria AC e DC

100-240 VAC
65/250 VDC



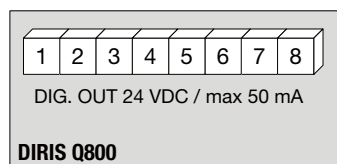
diris_921_b_1_x_cat.eps

Comunicazione Ethernet



diris_928_a_1_x_cat.eps

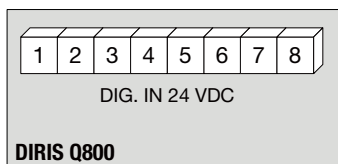
Uscite digitali



diris_922_a_1_x_cat.eps

- DIRIS Q800**
- 1-2: uscita 1 optoisolatore
 - 3-4: uscita 2 optoisolatore
 - 5-6: uscita 3 optoisolatore
 - 7-8: uscita 4 optoisolatore

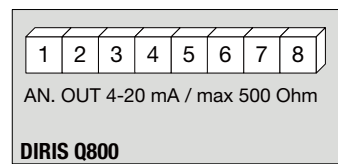
Ingressi digitali



diris_923_a_1_x_cat.eps

- DIRIS Q800**
- 1-2: ingresso optoisolatore 1
 - 3-4: ingresso optoisolatore 2
 - 5-6: ingresso optoisolatore 3
 - 7-8: ingresso optoisolatore 4

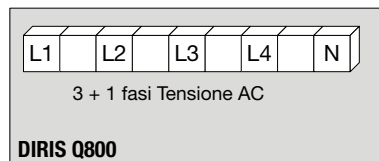
Uscite analogiche



diris_924_a_1_x_cat.eps

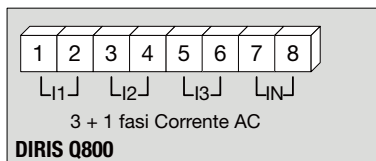
- DIRIS Q800**
- 1-2: uscita analogica 1
 - 3-4: uscita analogica 2
 - 5-6: uscita analogica 3
 - 7-8: uscita analogica 4

Ingressi di corrente e tensione



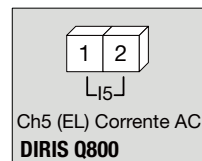
diris_925_a_1_x_cat.eps

- DIRIS Q800**
- L1, L2, L3, L4, N: ingressi di tensione



diris_926_a_1_x_cat.eps

- DIRIS Q800**
- 1-2: ingresso di corrente I1
 - 3-4: ingresso di corrente I2
 - 5-6: ingresso di corrente I3
 - 7-8: ingresso di corrente IN

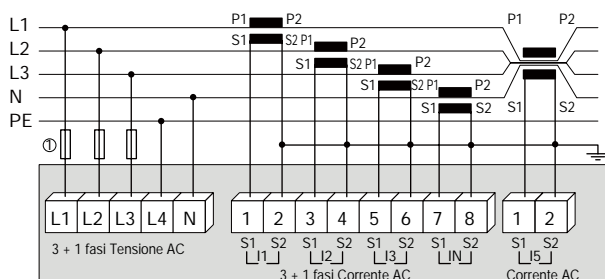


diris_927_a_1_x_cat.eps

- DIRIS Q800**
- 1-2: collegamenti toroidi differenziali

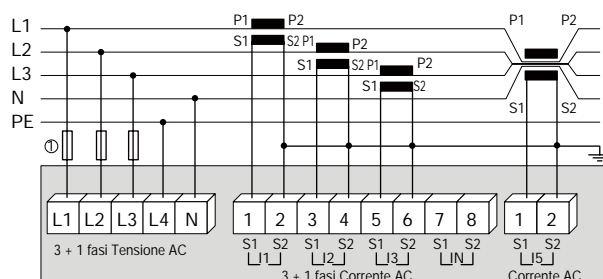
Collegamenti

Trifase + neutro, 4 TA + misure differenziali (1/5 A)



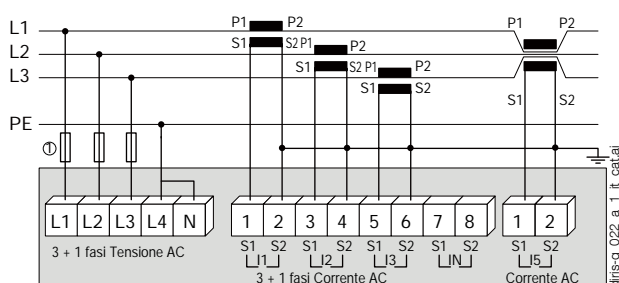
1. Fusibili 0,5 A gG / 0,5 A classe CC.

Trifase + neutro, 3 TA + misure differenziali (1/5 A)



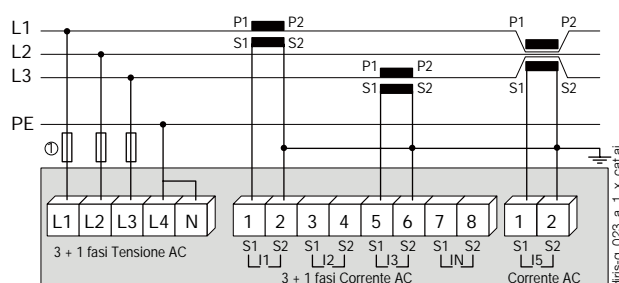
1. Fusibili 0,5 A gG / 0,5 A classe CC.

Trifase, 3 TA + misure differenziali (1/5 A)



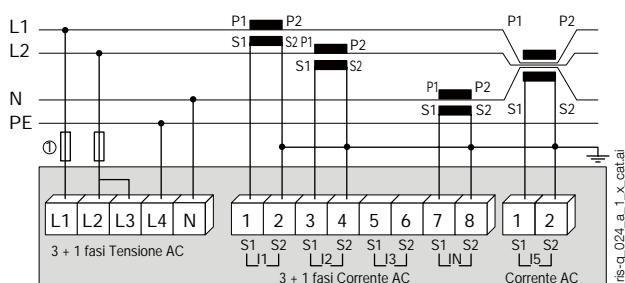
1. Fusibili 0,5 A gG / 0,5 A classe CC.

Trifase, 2 TA + misure differenziali (1/5 A)



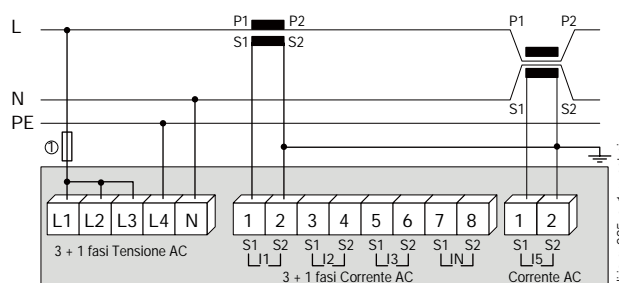
1. Fusibili 0,5 A gG / 0,5 A classe CC.

Bifase + neutro, 3 TA + misure differenziali (1/5 A)



1. Fusibili 0,5 A gG / 0,5 A classe CC.

Monofase, 1 TA + misure differenziali (1/5 A)



1. Fusibili 0,5 A gG / 0,5 A classe CC.

Servizi specialistici

> Studio, definizione, consulenza, messa in servizio, manutenzione e formazione... I nostri esperti di servizio e assistenza tecnica offrono un'assistenza personalizzata per la perfetta riuscita del vostro progetto.

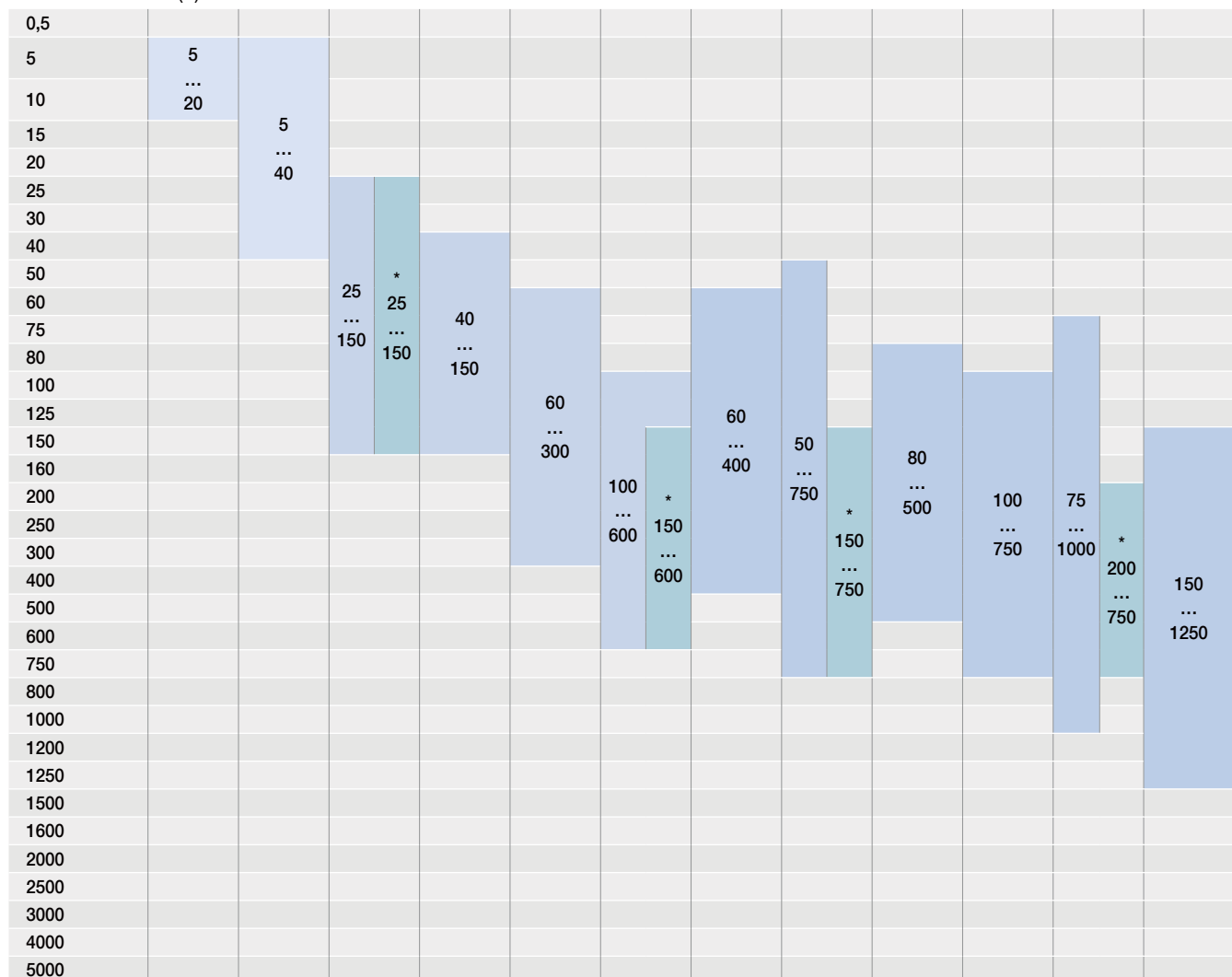


Guida alla selezione

Trasformatori di corrente

Tipo	TRB 60	TRB 70	TRB 135	TCA 14	TCA 21	TCA 22	TCB 17-20	TCB 26-30	TCB 28-30	TCB 26-40	TCB 32-40	TCB 44-50
Formato	Primario avvolto			Cavo			Cavo-barra					
Classe	0,5	0,5	0,5	1	0,5/1	1	1	0,5/1	0,5/1	1	0,5/1	0,5/1
Versione 0,2s			(1)			(2)		T2CB 26-30			T2CB 32-40	
	p. 483			p. 485			p. 492					

Corrente nominale (A)



Dimensioni

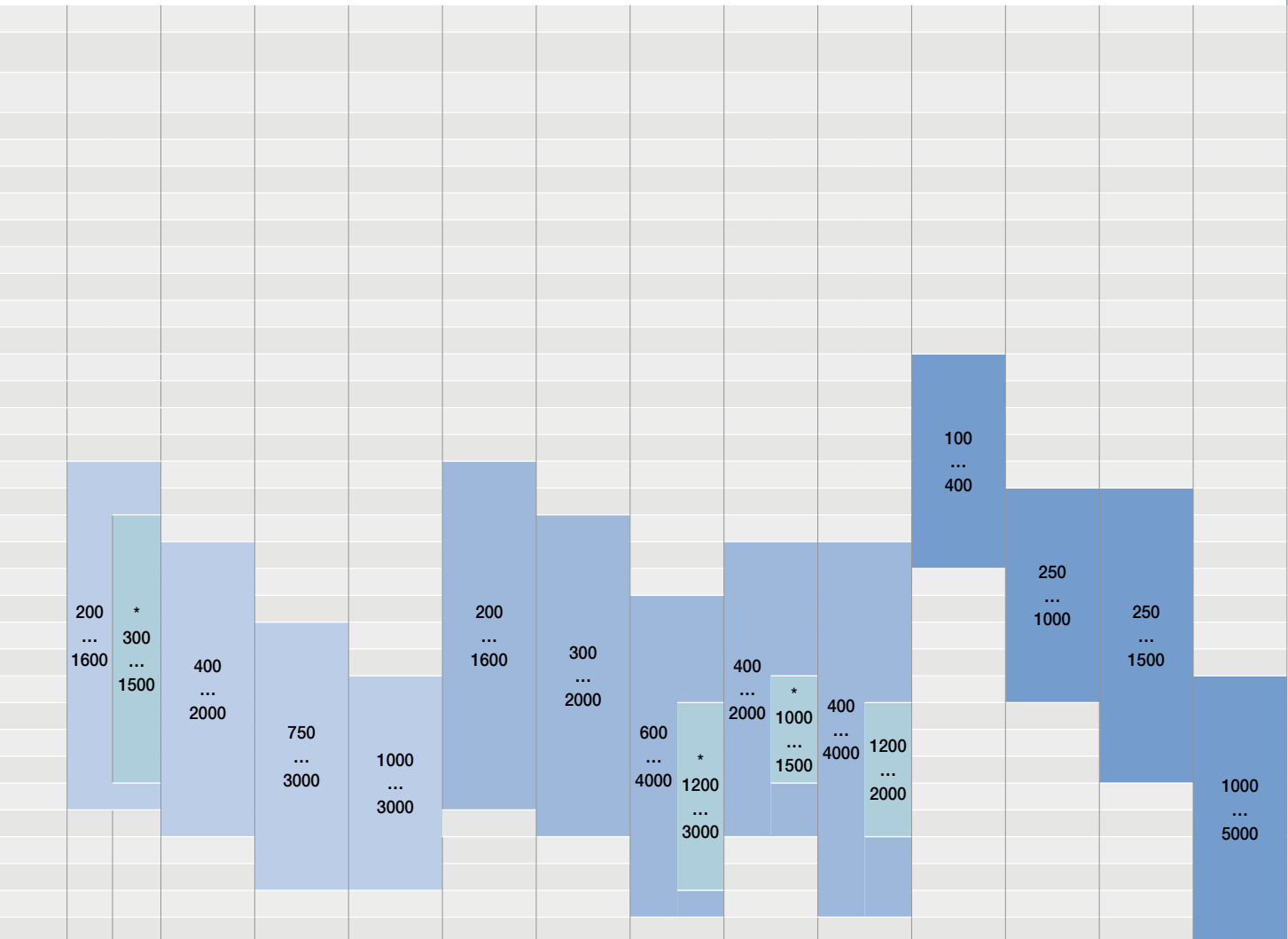
Altezza	75,5	85,5	85	65	65	65	65	61	70	75,5	88,5	98,5
Larghezza	61	71	135	45	45	49,5	49,5	75,5	49,9	61	71	86
Profondità	35	45	60	30	30	35	50	48	68	48	58	58
Cavo (Ø mm)				14	21	22,5	17,5	26	28	26	32	44
Barra 1							20x5	30x10	30x10	32x18	40x10	50x12
Barra 2								20x10 (x2)		40x12	30x5 (x2)	40x10 (x2)
Barra 3												

* Classe 1.

(1) Vedere T2RB 115 per una versione 0,2S a primario avvolto. Dimensioni differenti del TRB 135.

(2) Vedere T2CA 225 per una versione 0,2S a cavo passante. Dimensioni differenti del TCA 22.

TCB 44-63	TCB 55-80	TCD 85-100	TCB 100-125	TBA 60	TBA 80	TBA 100	TBA 103	TBA 127	T0 23	T0 58	T0 812	T0 816
Cavo - barra				Barra					Apribili			
0,5	0,5	0,5	0,5	0,5/1	0,5	0,5	0,5	0,5	1/3	0,5/1	0,5/1	0,5
T2CB 44-63						T2BA 100	T2BA 103	T2BA 127				
p. 486				p. 490					p. 494			



105,5	123,5	184,8	184,8	129	117	167	150	175	106	158	198	243
96	120	172	172	88	96	129	99	100	93	125	155	195
58	58	52	52	48	68	78	58	55	58	58	58	79
44	55	85	100									
63x10	80x10	100x10	123x30	60x30	84x34	100x55	103x41	128x38	33x23	85x55	125x85	165x85
50x10 (x2)	60x30 60x10 (x2)	80x10 (x3)	100x10 (x3)									

Trasformatori di corrente

Sensori di misura

da 5 a 5000 A



La soluzione ideale per

- > Industria
- > Terziario



Punti di forza

- > Classe di precisione adatta
- > Ampia scelta di calibri e di dimensioni
- > Montaggio semplice e rapido

Conformità alle norme

- > IEC 61869-2
- > IEC 61439-1



Altre realizzazioni

SOCOMEK vi propone anche soluzioni di misura:

- > Doppio o triplo rapporto primario
- > Trasformatore di tensione
- > Sommatore

Funzione

I **trasformatori di corrente** SOCOMEK forniscono al circuito secondario una corrente normalizzata proporzionale alla corrente del circuito primario e adatta all'ingresso del dispositivo di misura associato. Sono dotati di serie di coprimorsetti removibili e di morsetti doppi in grado di corto-circuitare l'avvolgimento secondario senza rischi.

Vengono fissati a fondo quadro mediante due ganci metallici o, in alcuni casi, su guida DIN mediante clip. Le connessioni avvengono tramite viti o capicorda fast-on.

- Classe di precisione 0,2s — 0,5 o 1.
- Qualità dielettrica: 3 kV — 50 Hz — 1 min.
- Frequenza d'impiego: 50 — 60 Hz.
- Sovraccarico permanente: 1,2 In.
- Classe d'isolamento: E (120 °C).

Vantaggi

Classe di precisione adatta

Al fine di migliorare le vostre centraline di misura DIRIS e di conteggio dell'energia COUNTIS, vi proponiamo una gamma di sensori di corrente con a disposizione classi di precisione varie: 0,2s; 0,5; 1 o 3.

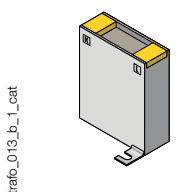
Ampia scelta di calibri e dimensioni

Ottimizzate la vostra catena di misure, qualunque siano i bisogni, in materia di calibro, spazio disponibile, taglia dei conduttori o classe di precisione. Tutte le combinazioni sono possibili, standard o su richiesta.

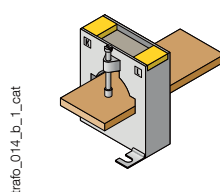
Montaggio semplice e rapido

I trasformatori di corrente sono adatti ad ogni tipo di montaggio: su piastra, a piatto, su guida DIN o su platino. La messa in servizio è semplice e rapida.

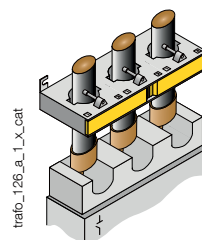
Composizione della gamma



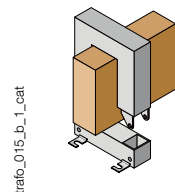
TA a primario avvolto



TA a barre
o cavo passante



TA trifase a barra
o cavo passante



TA apribile a barra passante

TA a primario avvolto

Riferimenti

Primario	Secondario	TRB 60		TRB 70		T2RB 115		TRB 135	
		Classe 0,5	Codice	Classe 0,5	Codice	Classe 0,2s	Codice	Classe 0,5	Codice
5 A	5 A	2,5 VA	192T 0505	10 VA	192T 0521				
10 A	5 A	2,5 VA	192T 0510	10 VA	192T 0522				
15 A	5 A			10 VA	192T 0523				
20 A	5 A			10 VA	192T 0524				
25 A	5 A			10 VA	192T 0525	7,5 VA	192U 0402	10 VA	192T 0603
30 A	5 A			5 VA	192T 0530	7,5 VA	192U 0403	10 VA	192T 0607
40 A	5 A			5 VA	192T 0541	7,5 VA	192U 0404	10 VA	192T 0604
50 A	5 A			5 VA	192T 0551	7,5 VA	192U 0405	10 VA	192T 0605
60 A	5 A					7,5 VA	192U 0406	10 VA	192T 0606
75 A	5 A					7,5 VA	192U 0407	10 VA	192T 0608
80 A	5 A					7,5 VA	192U 0408	10 VA	192T 0609
100 A	5 A							10 VA	192T 0610
125 A	5 A					7,5 VA	192U 0412	10 VA	192T 0612
150 A	5 A					7,5 VA	192U 0415	10 VA	192T 0615

Accessori

Accessori	TRB 60 Codice	TRB 70 Codice	TRB 135 Codice
Montaggio su guida DIN	192T 0003	192T 0005 ⁽¹⁾	
Protezione piombabile	192T 0105	192T 0103	192T 0101 ⁽²⁾

(1) Per i calibri 40 e 50 A utilizzare il riferimento 192T 0008.

(2) Per i calibri 125 e 150 A utilizzare il riferimento 192T 0103.

Trasduttore CEA-VA da associare al TA

Alimentazione	Uscita	TRB 60 Codice	TRB 70 Codice
Autoalimentato	0-20 mA/0-10 VDC	192Y 0015	192Y 0025 ⁽¹⁾
230 VAC	0-20 mA/0-10 VDC	192Y 0215	192Y 0225 ⁽¹⁾
24 VDC	0-20 mA/0-10 VDC	192Y 0115	192Y 0125 ⁽¹⁾

(1) Non disponibile per i calibri 40 e 50 A.

Trasduttore CEA-VA4 da associare al TA

Alimentazione	Uscita	TRB 60 Codice	TRB 70 Codice
230 VAC	4-20 mA / 0-10 VDC	192Y 0255	192Y 0265 ⁽¹⁾
24 VDC	4-20 mA / 0-10 VDC	192Y 0155	192Y 0165 ⁽¹⁾

(1) Non disponibile per i calibri 40 e 50 A.

Certificato di precisione

Per ogni trasformatore di corrente in classe 0,2s, viene consegnata a corredo del prodotto una dichiarazione di performance con calibrazione individuale dei valori, certificando la sua precisione.

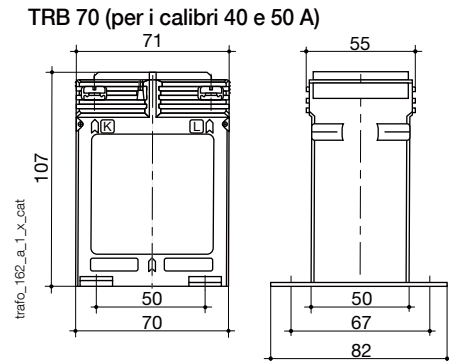
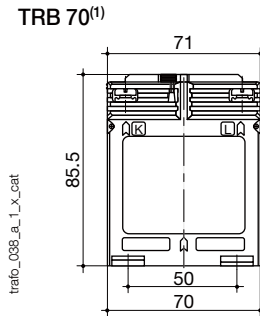
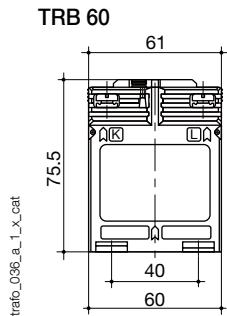
Trasformatori di corrente

Sensori di misura

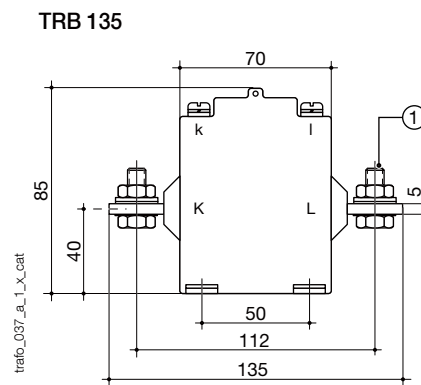
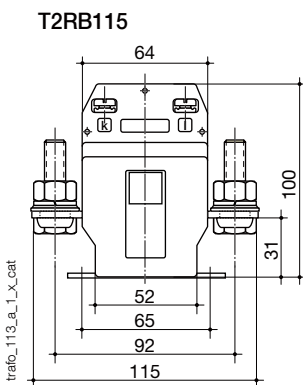
da 5 a 5000 A

TA a primario avvolto (seguito)

Dimensioni

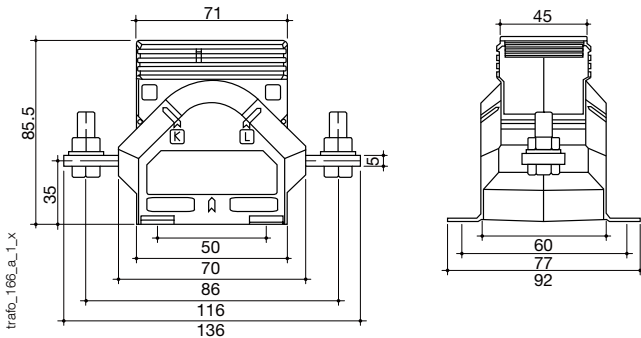


(1) Calibri 40 A e 50 A, dimensioni differenti



① da 25 a 100 A: M8 x 25

TRB 135 (per i calibri 125 e 150A)



TA a primario avvolto	TRB 60	TRB 70 ⁽¹⁾	T2RB 115	TRB 135 ⁽²⁾
A x L x P (mm)	75,5 x 61 x 35	85,5 x 71 x 45	115 x 100 x 70	85 x 135 x 60
Fissaggio su guida DIN	sì	sì	no	no

(1) TRB 70 con calibri 40 e 50A, dimensioni differenti.

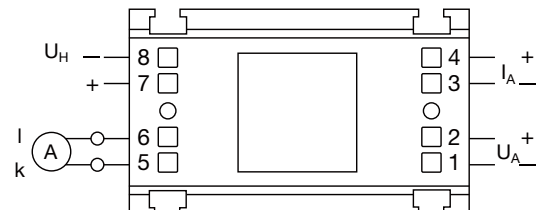
(2) TRB 135 con calibri 125 e 150 A, dimensioni differenti.

Trasduttore da associare

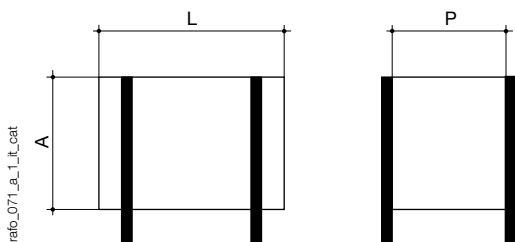


Convertitore di misura applicabile su alcuni trasformatori di corrente.

- Classe 0,5.
- Ingresso: 1 o 5 A.
- Uscita:
 - 0-20 mA, 0-10 V (modello CEA-VA)
 - 4-20 mA, 0-10 V (modello CEA-VA4).
- Autoalimentato o alimentazione ausiliaria 24 VDC o 230 VAC.
- 3 taglie per tutti i TA: tipo 1, tipo 2 o tipo 3.



trafo_060_a_1_x_cat



Dimensioni (mm)

Convertitori	Per TA	Altezza (mm)	Larghezza (mm)	Profondità (mm)
Tipo 1	TRB 60	50,5	60	32,5
Tipo 2	TRB 70	50	70	43

TA a cavo passante

Riferimenti

Primario	Secondario	TCA 14		TCA 21		TCA 22		T2CA 225	
		Classe 1	Codice	Classe 1	Classe 0,5	Codice	Classe 1	Codice	Classe 0,2s
40 A	5 A	1	192T 1404						
50 A	5 A	1	192T 1405						
60 A	5 A	1,5	192T 1406	1 VA		192T 2006			
75 A	5 A	1,5	192T 1407	1,5 VA		192T 2007			
80 A	5 A			1,5 VA		192T 2008			
100 A	5 A	2,5	192T 1410		1,5 VA	192T 2010	1 VA	192T 2022	
125 A	5 A	2,5	192T 1412		1,5 VA	192T 2012			
150 A	5 A	2,5	192T 1415		1,5 VA	192T 2015	1,5 VA	192T 2023	1,5 VA 192U 2215
200 A	5 A				2,5 VA	192T 2020	2,5 VA	192T 2024	2,5 VA 192U 2220
250 A	5 A				2,5 VA	192T 2016	3,75 VA	192T 2025	5 VA 192U 2225
300 A	5 A				2,5 VA	192T 2017	3,75 VA	192T 2030	5 VA 192U 2230
400 A	5 A						5 VA	192T 2034	5 VA 192U 2240
500 A	5 A						5 VA	192T 2035 ⁽¹⁾	10 VA 192U 2250
600 A	5 A						5 VA	192T 2036 ⁽¹⁾	10 VA 192U 2260

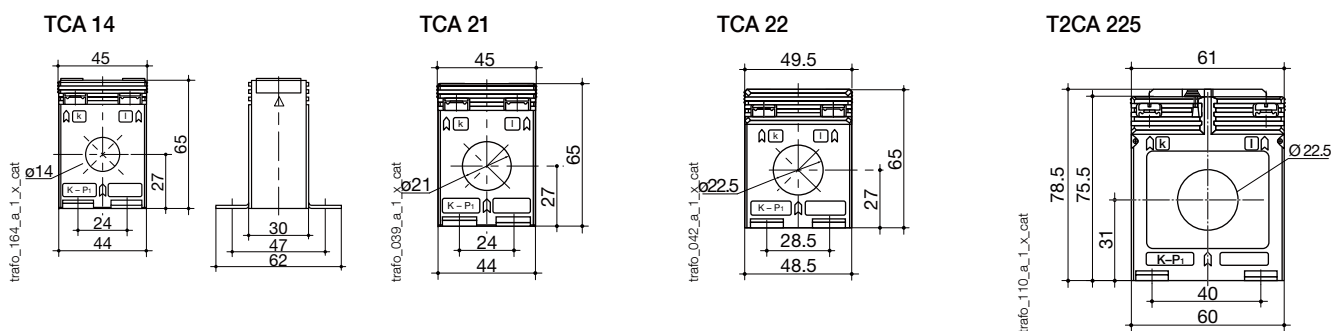
(1) Dimensioni del T2CA 225

Accessori

Accessori	TCA 14 Codice	TCA 21 Codice	TCA 22 Codice	T2CA 225 Codice
Montaggio su guida DIN	192T 0006	192T 0006	192T 0007	192T 0003
Accessorio di centraggio Ø 8,5 mm ⁽¹⁾		192T 0020		
Accessorio di centraggio Ø 12,5 mm ⁽¹⁾		192T 0021	192T 0023	
Accessorio di centraggio Ø 16,5 mm ⁽¹⁾			192T 0024	
Protezione piombabile				192T 0105

(1) Per il centraggio dei cavi nel TA.

Dimensioni



TA a cavo passante	TCA 14	TCA 21	TCA 22 ⁽¹⁾	T2CA 225
Ø cavo (mm)	14	21	22,5	22,5
A x L x P (mm)	65 x 45 x 30	65 x 45 x 30	65 x 49,5 x 35	78,5 x 61 x 35
Fissaggio su guida DIN	sì	sì	sì	sì

(1) Dimensioni differenti per il calibro 600A: 78,5x61x35.

Trasformatori di corrente

Sensori di misura

da 5 a 5000 A

TA a barra o cavo passante

Riferimenti

Primario	Secondario	TCB 17-20		TCB 26-30		T2CB 26-30		TCB 28-30			
		Classe 1	Codice	Classe 0,5	Classe 1	Codice	Classe 0,2 s	Codice	Classe 0,5	Classe 1	Codice
50 A	5 A				1 VA	192T 2305					
60 A	5 A	1 VA	192T 2106		1 VA	192T 2306					
75 A	5 A	1 VA	192T 2107		1,5 VA	192T 2307					
80 A	5 A	1,25 VA	192T 2108		1,5 VA	192T 2308				1,25 VA	192T 2408
100 A	5 A	1,5 VA	192T 2110	1,5 VA		192T 2310				1,5 VA	192T 2410
125 A	5 A	1,5 VA	192T 2112	1,5 VA		192T 2312				2,5 VA	192T 2412
150 A	5 A	2,5 VA	192T 2115	1,5 VA		192T 2315	1,5 VA	192U 2315		2,5 VA	192T 2415
160 A	5 A	2,5 VA	192T 2116								
200 A	5 A	2,5 VA	192T 2120	2,5 VA		192T 2320	2,5 VA	192U 2320	2,5 VA		192T 2420
250 A	5 A	5 VA	192T 2125	5 VA		192T 2325	2,5 VA	192U 2325	2,5 VA		192T 2425
300 A	5 A	5 VA	192T 2130	5 VA		192T 2330	5 VA	192U 2330	2,5 VA		192T 2430
400 A	5 A	5 VA	192T 2140	5 VA		192T 2340	5 VA	192U 2340	5 VA		192T 2440
500 A	5 A			5 VA		192T 2350	5 VA	192U 2350	5 VA		192T 2450
600 A	5 A			5 VA		192T 2360	5 VA	192U 2360			
750 A	5 A			5 VA		192T 2375	5 VA	192U 2375			

Trasformatori di corrente UL da 5 A disponibili su richiesta.

Primario	Secondario	TCB 26-40		Classe 0,5	TCB 32-40		T2CB 32-40	
		Classe 1	Codice		Classe 1	Codice	Classe 0,2 s	Codice
75 A	5 A				1,5 VA	192T 4007		
100 A	5 A	1,5 VA	192T 3210	1,5 VA		192T 4010		
125 A	5 A	2,5 VA	192T 3212	1,5 VA		192T 4012		
150 A	5 A	2,5 VA	192T 3215	2,5 VA		192T 4015		
160 A	5 A	2,5 VA	192T 3216					
200 A	5 A	2,5 VA	192T 3220	5 VA		192T 4020	2,5 VA	192U 4020
250 A	5 A	2,5 VA	192T 3225	5 VA		192T 4025	5 VA	192U 4025
300 A	5 A	5 VA	192T 3230	10 VA		192T 4030	5 VA	192U 4030
400 A	5 A	5 VA	192T 3240	10 VA		192T 4040	5 VA	192U 4040
500 A	5 A	5 VA	192T 3250	10 VA		192T 4050	5 VA	192U 4050
600 A	5 A	5 VA	192T 3260	10 VA		192T 4060	5 VA	192U 4060
750 A	5 A	10 VA	192T 3275	10 VA		192T 4075	5 VA	192U 4075
800 A	5 A			10 VA		192T 4080		
1000 A	5 A			10 VA		192T 4090		

Accessori

Accessori	TCB 17-20 Codice	TCB 26-30 Codice	TCB 26-40 Codice	TCB 32-40 Codice
Montaggio su guida DIN	192T 0007	192T 0003	192T 0003	192T 0005
Protezione piombabile		192T 0105	192T 0105	192T 0103

Trasduttore CEA-VA da associare al TA

Alimentazione	Uscita	TCB 26-30 Codice	TCB 26-40 Codice	TCB 32-40 Codice
Autoalimentato	0-20 mA/0-10 VDC	192Y 0015	192Y 0015	192Y 0035
230 VAC	0-20 mA/0-10 VDC	192Y 0215	192Y 0215	192Y 0235
24 VDC	0-20 mA/0-10 VDC	192Y 0115	192Y 0115	192Y 0135

Trasduttore CEA-VA4 da associare al TA

Alimentazione	Uscita	TCB 26-30 Codice	TCB 26-40 Codice	TCB 32-40 Codice
230 VAC	4-20 mA / 0-10 VDC	192Y 0255	192Y 0255	192Y 0275
24 VDC	4-20 mA / 0-10 VDC	192Y 0155	192Y 0155	192Y 0175

Riferimenti

Primario	Secondario	TCB 44-50		TCB 44-63		T2CB 44-63	
		Classe 0,5	Codice	Classe 0,5	Codice	Classe 0,2 s	Codice
150 A	5 A	1,5 VA	192T 5015				
200 A	5 A	2,5 VA	192T 5020	1,5 VA	192T 6420		
250 A	5 A	5 VA	192T 5025	1,5 VA	192T 6425		
300 A	5 A	5 VA	192T 5030	2,5 VA	192T 6430	5 VA	192U 6430
400 A	5 A	10 VA	192T 5040	5 VA	192T 6440	5 VA	192U 6440
500 A	5 A	10 VA	192T 5050	10 VA	192T 6450	10 VA	192U 6450
600 A	5 A	10 VA	192T 5060	10 VA	192T 6460	10 VA	192U 6460
750 A	5 A	10 VA	192T 5075	10 VA	192T 6475	10 VA	192U 6475
800 A	5 A	15 VA	192T 5080	10 VA	192T 6480		
1000 A	5 A	15 VA	192T 5090	15 VA	192T 6490	10 VA	192U 6490
1200 A	5 A	15 VA	192T 5092	15 VA	192T 6492	10 VA	192U 6492
1250 A	5 A	15 VA	192T 5095	15 VA	192T 6493	10 VA	192U 6493
1500 A	5 A			15 VA	192T 6495	10 VA	192U 6495
1600 A	5 A			15 VA	192T 6494		

Primario	Secondario	TCB 55-80		TCB 85-100		TCB 100-125	
		Classe 0,5	Codice	Classe 0,5	Codice	Classe 0,5	Codice
400 A	5 A	2,5 VA	192T 8140				
500 A	5 A	5 VA	192T 8150				
600 A	5 A	5 VA	192T 8160				
750 A	5 A	10 VA	192T 8175	2,5 VA	192T 9675		
800 A	5 A	10 VA	192T 8180	5 VA	192T 9680		
1000 A	5 A	15 VA	192T 8190	10 VA	192T 9690	5 VA	192T 9590
1200 A	5 A	15 VA	192T 8192	10 VA	192T 9692		
1250 A	5 A	15 VA	192T 8193	15 VA	192T 9693	10 VA	192T 9593
1500 A	5 A	15 VA	192T 8195	15 VA	192T 9695	15 VA	192T 9595
1600 A	5 A	15 VA	192T 8194	15 VA	192T 9694		
2000 A	5 A	15 VA	192T 8196	30 VA	192T 9696	30 VA	192T 9596
2500 A	5 A			30 VA	192T 9697	30 VA	192T 9597
3000 A	5 A			30 VA	192T 9698	30 VA	192T 9598

Accessori

Accessori	TCB 44-50 Codice	TCB 44-63 Codice	TCB 55-80 Codice	TCB 85-100 Codice	TCB 100-125 Codice
Protezione piombabile	192T 0102	192T 0102	192T 0102	192T 0106	192T 0106

Trasduttore CEA-VA da associare al TA

Alimentazione	Uscita	TCB 44-50 Codice	TCB 44-63 Codice	TCB 55-80 Codice
Autoalimentato	0-20 mA/0-10 VDC		192Y 0045	192Y 0045
230 VAC	0-20 mA/0-10 VDC		192Y 0245	192Y 0245
24 VDC	0-20 mA/0-10 VDC		192Y 0145	192Y 0145

Trasduttore CEA-VA4 da associare al TA

Ingresso	Uscita	TCB 44-50 Codice	TCB 44-63 Codice	TCB 55-80 Codice
230 VAC	4-20 mA / 0-10 VDC		192Y 0285	192Y 0285
24 VDC	4-20 mA / 0-10 VDC		192Y 0185	192Y 0185

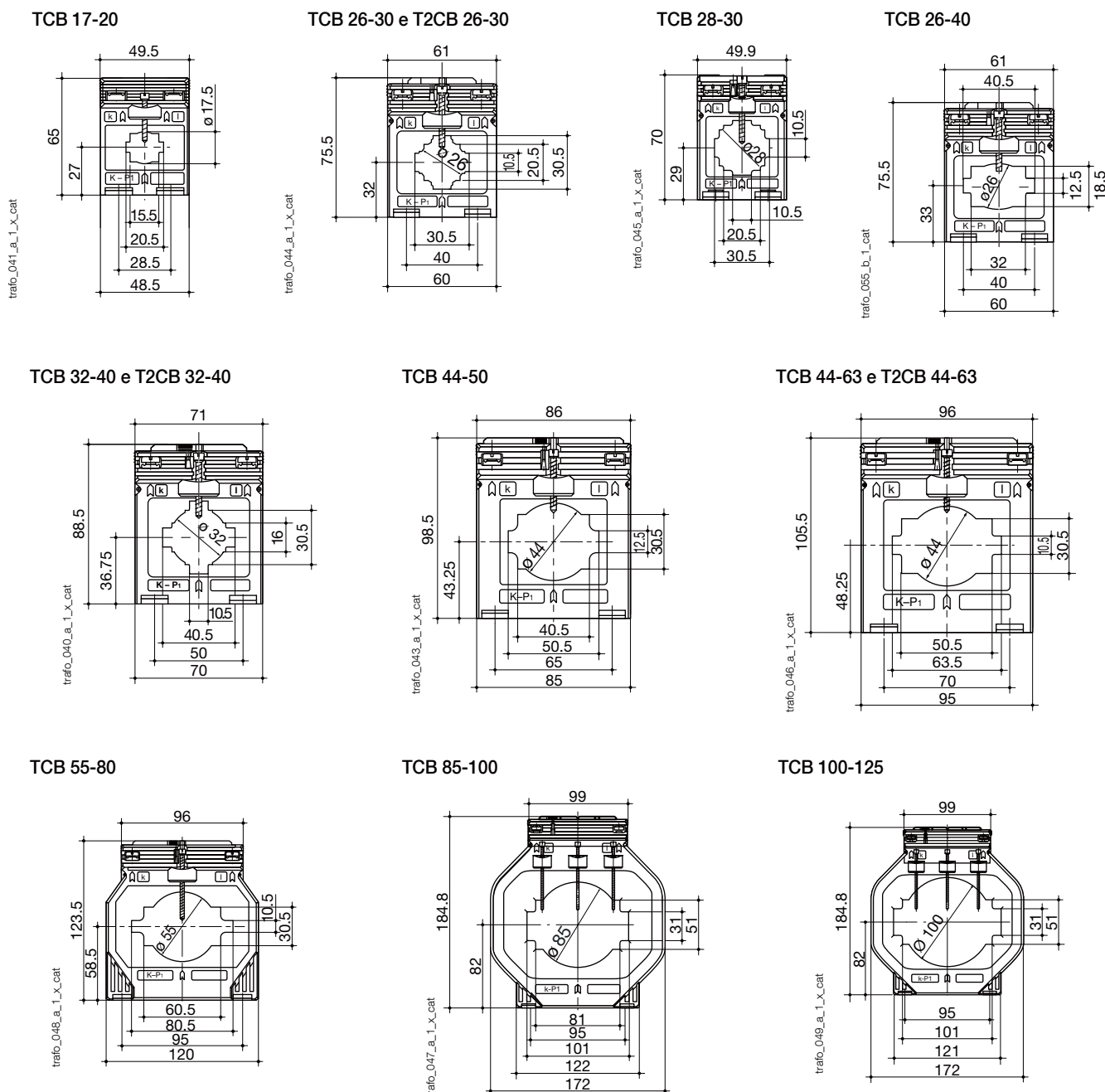
Trasformatori di corrente

Sensori di misura

da 5 a 5000 A

TA a barre o cavo passante (seguito)

Dimensioni



TA a barra o cavo passante	TCB 17-20	TCB 26-30	T2CB 26-30	TCB 26-40	TCB 28-30	TCB 32-40	T2CB 32-40
Barra (mm)	20 x 5 (x 1)	30 x 10 (x 1) / 20 x 10 (x 1... 2)	30 x 10 (x 1) / 20 x 10 (x 1... 2)	40 x 12 (x 1) / 32 x 18 (x 1)	30 x 10 (x 1)	40 x 10 x 1 / 30 x 5 x 1	40 x 10 x 1 / 30 x 5 x 1
ϕ cavo (mm)	17,5	26	26	26	28	32	32
A x L x P (mm)	65 x 49,5 x 50	75,5 x 61 x 48	75,5 x 61 x 48	75,5 x 61 x 48	70 x 49,9 x 68	88,5 x 71 x 58	88,5 x 71 x 58
Fissaggio su guida DIN	sì	sì	sì	sì	no	sì	sì

TA a barra o cavo passante	TCB 44-50	TCB 44-63	T2CB 44-63	TCB 55-80	TCB 85-100	TCB 100-125
Barra (mm)	50 x 12 (x 1) 40 x 10 x 12	63 x 10 (x 1) 50 x 10 x 1	63 x 10 (x 1) 50 x 10 x 1	80 x 10 (x 1) 60 x 30 x 1 / 60 x 10 x 1	100 x 10 x 1 80 x 10 x 1	123 x 30 (x 1) 100 x 10 x 1
ϕ cavo (mm)	44	44	44	55	85	100
A x L x P (mm)	98,5 x 86 x 58	105,5 x 96 x 58	105,5 x 96 x 58	123,5 x 120 x 58	184,5 x 172 x 52	184,5 x 172 x 52

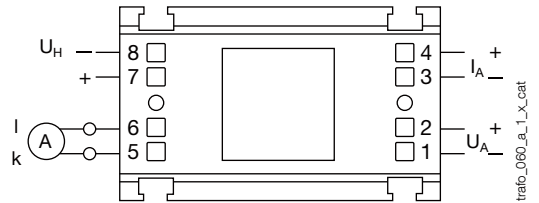
Trasduttore da associare



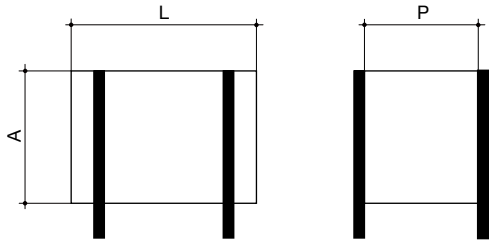
trafo_074_a_1_cat

Convertitore di misura applicabile su alcuni trasformatori di corrente.

- Classe 0,5.
- Ingresso: 1 o 5 A.
- Uscita:
 - 0-20 mA, 0-10 V (modello CEA-VA)
 - 4-20 mA, 0-10 V (modello CEA-VA4).
- Autoalimentato o alimentazione ausiliaria 24 VDC o 230 VAC.
- 3 taglie per tutti i TA: tipo 1, tipo 2 o tipo 3.



trafo_060_a_1_x_cat



trafo_071_a_1_it_cat

Dimensioni

Convertitori	Per TA	Altezza (mm)	Larghezza (mm)	Profondità (mm)
Tipo 1	TCB 26-30	50,5	60	32,5
Tipo 1	TCB 26-40	50,5	60	32,5
Tipo 2	TCB 32-40	50	70	43
Tipo 3	TCB 44-63	50,5	95	43
Tipo 3	TCB 55-80	50,5	95	43

Trasformatori di corrente

Sensori di misura

da 5 a 5000 A

TA a barra passante

Riferimenti

Primario	Secondario	TBA 60			TBA 80		TBA 100		T2BA 100	
		Classe 0,5	Classe 1	Codice	Classe 0,5	Codice	Classe 0,5	Codice	Classe 0,2s	Codice
200 A	5 A		2,5 VA	192T 7020						
250 A	5 A	2,5 VA		192T 7025						
300 A	5 A	2,5 VA		192T 7030	2,5 VA	192T 7530				
400 A	5 A	5 VA		192T 7040	5 VA	192T 7540				
500 A	5 A	5 VA		192T 7050	5 VA	192T 7550				
600 A	5 A	10 VA		192T 7060	5 VA	192T 7560	5 VA	192T 8060		
750 A	5 A	10 VA		192T 7075	5 VA	192T 7575	5 VA	192T 8075		
800 A	5 A	10 VA		192T 7080	10 VA	192T 7580	5 VA	192T 8080		
1000 A	5 A	15 VA		192T 7090	15 VA	192T 7590	5 VA	192T 8090		
1200 A	5 A	15 VA		192T 7092	15 VA	192T 7592	10 VA	192T 8092	5 VA	192U 8092
1250 A	5 A	15 VA		192T 7093	15 VA	192T 7593	10 VA	192T 8093	5 VA	192U 8093
1500 A	5 A	15 VA		192T 7095	15 VA	192T 7595	15 VA	192T 8095	5 VA	192U 8095
1600 A	5 A	15 VA		192T 7094	15 VA	192T 7594	15 VA	192T 8094		
2000 A	5 A				15 VA	192T 7596	15 VA	192T 8096	5 VA	192U 8096
2500 A	5 A						30 VA	192T 8097	10 VA	192U 8097
3000 A	5 A						30 VA	192T 8098 ⁽¹⁾	10 VA	192U 8098
4000 A	5 A						30 VA	-		

(1) TBA 100 con primario a 3000 e 4000 A, dimensioni differenti.

Primario	Secondario	TBA 103		T2BA 103		TBA 127		T2BA 127	
		Classe 0,5	Codice	Classe 0,2s	Codice	Classe 0,5	Codice	Classe 0,2s	Codice
400 A	5 A	2,5 VA	192T 9340			2,5 VA	192T 9740		
500 A	5 A	2,5 VA	192T 9350			2,5 VA	192T 9750		
600 A	5 A	2,5 VA	192T 9360			2,5 VA	192T 9760		
750 A	5 A	2,5 VA	192T 9375			2,5 VA	192T 9775		
800 A	5 A	5 VA	192T 9380			5 VA	192T 9780		
1000 A	5 A	10 VA	192T 9390	5 VA	192U 9390	10 VA	192T 9790		
1200 A	5 A	10 VA	192T 9392	5 VA	192U 9392	10 VA	192T 9792	5 VA	192U 9792
1250 A	5 A	10 VA	192T 9393	5 VA	192U 9393	10 VA	192T 9793	5 VA	192U 9793
1500 A	5 A	15 VA	192T 9395	5 VA	192U 9395	15 VA	192T 9795	5 VA	192U 9795
1600 A	5 A	10 VA	192T 9394			15 VA	192T 9794		
2000 A	5 A	15 VA	192T 9396			15 VA	192T 9796	5 VA	192U 9796
2500 A	5 A					15 VA	192T 9797		
3000 A	5 A					25 VA	182T 9798 ⁽¹⁾		
4000 A	5 A					30 VA	182T 9799 ⁽¹⁾		

(1) Sostituito con TRA 127 per questo calibro.

Accessori

Accessori	TBA 60 Codice	TBA 80 Codice	TBA 100 Codice	T2BA 100 Codice	TBA 103 Codice	T2BA 103 Codice	TBA 127 Codice	T2BA 127 Codice
Protezione piombabile	192T 0102		192T 0102	192T 0102			192T 0102	192T 0102

Trasduttore CEA-VA da associare al TA

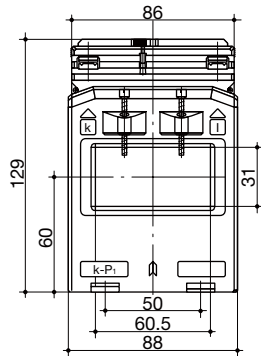
Alimentazione	Uscita	TBA 100 Codice
Autoalimentato	0-20 mA/0-10 VDC	192Y 0045
230 VAC	0-20 mA/0-10 VDC	192Y 0245
24 VDC	0-20 mA/0-10 VDC	192Y 0145

Trasduttore CEA-VA4 da associare al TA

Alimentazione	Uscita	TBA 100 Codice
230 VAC	4-20 mA / 0-10 VDC	192Y 0285
24 VDC	4-20 mA / 0-10 VDC	192Y 0185

Dimensioni

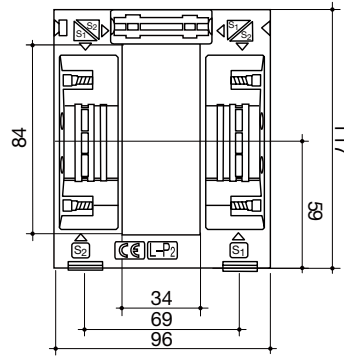
TBA 60



trafo_050_a_1_x_cat

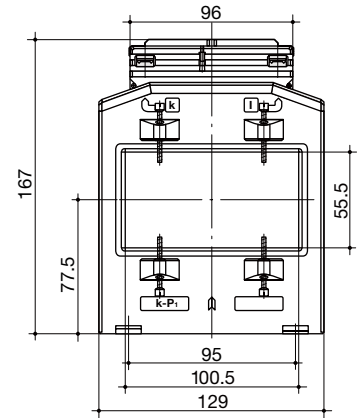
TBA 80

da 300 a 2000 A



trafo_059_a_1_x_cat

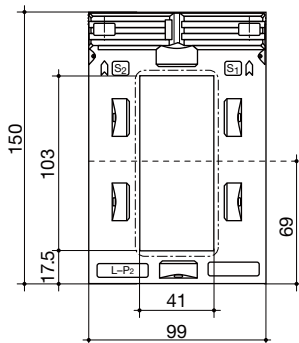
TBA 100 da 600 a 2500 A⁽¹⁾
T2BA 100 da 1200 a 3000 A



trafo_082_a_1_x_cat

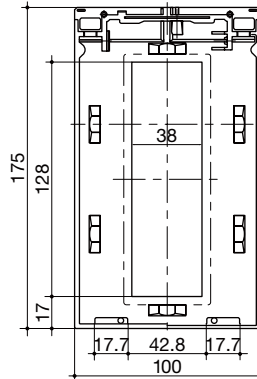
(1) TBA 100, 3000 e 4000 A: 214 x 129 x 78 mm.

TBA 103 e T2BA 103



trafo_054_a_1_x_cat

TBA 127 e T2BA 127



trafo_052_a_1_x_cat

TA a barra passante	TBA 60	TBA 80	TBA 100	T2BA 100	TBA 103	T2BA 103	TBA 127	T2BA 127
Barra (mm)	60 x 30	84 x 34	100 x 55	100 x 55	103 x 41	103 x 41	128 x 38	128 x 38
A x L x P (mm)	129 x 88 x 78	117 x 96 x 68	167 x 129 x 78 ⁽¹⁾	167 x 129 x 78	150 x 99 x 58	150 x 99 x 58	175 x 100 x 55	175 x 100 x 55

Trasformatori di corrente

Sensori di misura

da 5 a 5000 A

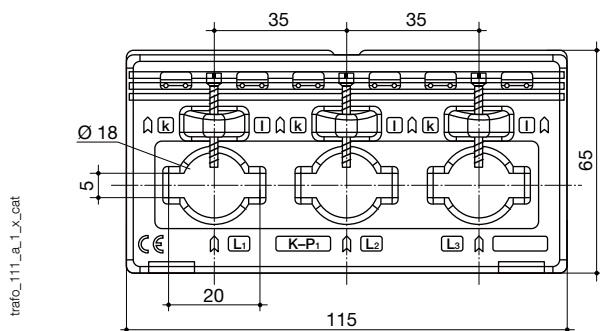
TA trifase a barra o a cavo passante

Riferimenti

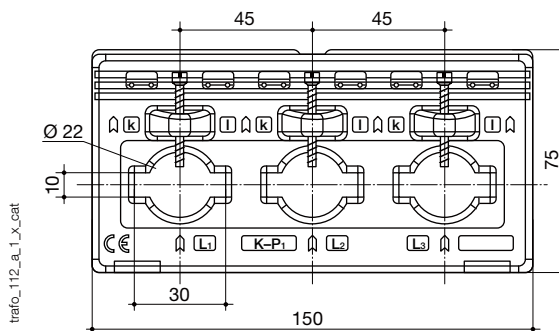
Primario	Secondario	TCB3 18-20		TCB3 22-30	
		Classe 1	Codice	Classe 1	Codice
3 x 100 A	3 x 5 A	1 VA	192T 3310		
3 x 150 A	3 x 5 A	1,25 VA	192T 3315		
3 x 200 A	3 x 5 A	1,5 VA	192T 3320		
3 x 250 A	3 x 5 A	2,5 VA	192T 3325	2,5 VA	192T 3425
3 x 300 A	3 x 5 A			3,75 VA	192T 3430
3 x 400 A	3 x 5 A			5 VA	192T 3440
3 x 500 A	3 x 5 A			5 VA	192T 3450
3 x 600 A	3 x 5 A			5 VA	192T 3460

Dimensioni

TCB3 18-20



TCB3 22-30



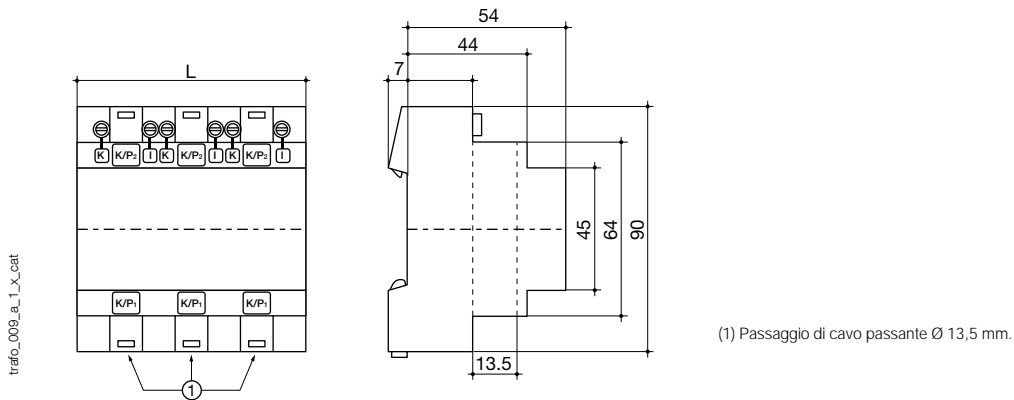
TA trifase a barra o a cavo passante	TCB3 18-20	TCB3 22-30
Ø cavo (mm)	18	22
Barra	20 x 5	30 x 10
A x L x P (mm)	115 x 65 x 37	150 x 75 x 37
Fissaggio su guida DIN	no	no

Riferimenti

Primario	Secondario	TCA 13 — 3P	
		Classe 1	Codice
3 x 50 A	5 A	1 VA	192T 1905
3 x 60 A	5 A	1,25 VA	192T 1906
3 x 75 A	5 A	1,5 VA	192T 1907
3 x 80 A	5 A	1,5 VA	192T 1908
3 x 100 A	5 A	2,5 VA	192T 1910
3 x 125 A	5 A	2,5 VA	192T 1912
3 x 150 A	5 A	2,5 VA	192T 1915
3 x 160 A	5 A	2,5 VA	192T 1916

Dimensioni

TCA 13 — 3P



Numero di moduli	Indice di protezione del frontale	Indice di protezione dei morsetti	L (mm)	Fissaggio
6	IP65	IP20	105	guida DIN 35 mm

Trasformatori di corrente

Sensori di misura

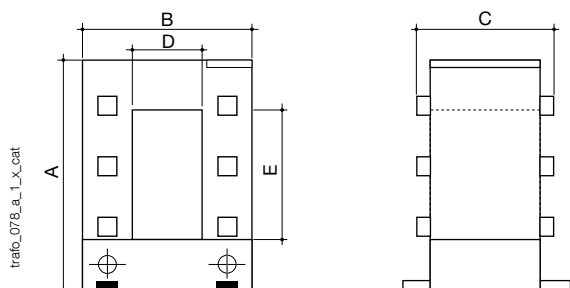
da 5 a 5000 A

TA apribile

Riferimenti

Primario	Secondario	TO 23			TO 58			TO 812			TO 816	
		Classe 1	Classe 3	Codice	Classe 0,5	Classe 1	Codice	Classe 0,5	Classe 1	Codice	Classe 0,5	Codice
100 A	5 A		1,25 VA	192T 4601								
150 A	5 A		1,5 VA	192T 4602								
200 A	5 A		2,5 VA	192T 4603								
250 A	5 A	1,5 VA		192T 4604		1,5 VA	192T 4625		1,5 VA	192T 4725		
300 A	5 A	3,75 VA		192T 4605		2,5 VA	192T 4630		2,5 VA	192T 4730		
400 A	5 A	5 VA		192T 4606	1 VA		192T 4640		2,5 VA	192T 4740		
500 A	5 A				2,5 VA		192T 4650	2,5 VA		192T 4750		
600 A	5 A				2,5 VA		192T 4660	2,5 VA		192T 4760		
750 A	5 A				2,5 VA		192T 4675	2,5 VA		192T 4775		
800 A	5 A				2,5 VA		192T 4680	2,5 VA		192T 4780		
1000 A	5 A				5 VA		192T 4610	5 VA		192T 4710	10 VA	192T 4810
1250 A	5 A							7,5 VA		192T 4712	10 VA	192T 4812
1500 A	5 A							7,5 VA		192T 4715	10 VA	192T 4815
1600 A	5 A										10 VA	192T 4814
2000 A	5 A										10 VA	192T 4820
2500 A	5 A										10 VA	192T 4825
3000 A	5 A										15 VA	192T 4830
4000 A	5 A										15 VA	192T 4840
5000 A	5 A										15 VA	192T 4850

Dimensioni



Fissaggio tramite viti M5

Tipo	A (mm)	B (mm)	C (mm)	D (mm)	E (mm)
TO 23	106	93	58	23	33
TO 58	158	125	58	55	85
TO 812	198	155	58	85	125
TO 816	243	195	79	85	165

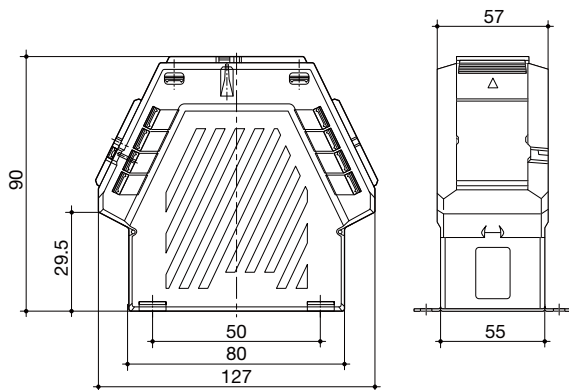
TA sommatore

Riferimenti

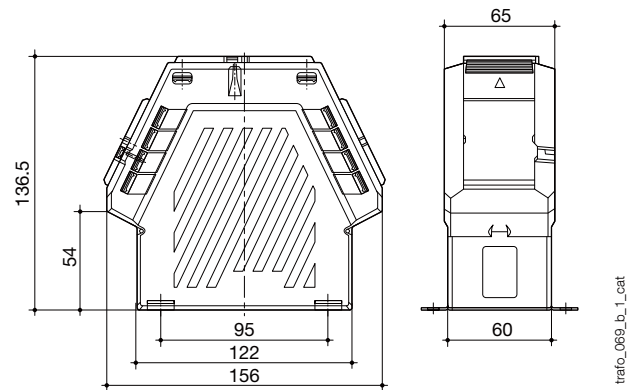
Primario	Secondario	BSA 02 Codice	BSA 03 Codice	BSA 04 Codice
5 + 5/5 A	5 A	192T 0802		
5 + 5 + 5/5 A	5 A		192T 0803	
5 + 5 + 5 + 5/5 A	5 A			192T 0904

Dimensioni

BSA 02 e BSA 03



BSA 04



TA sommatore	BSA 02	BSA 03	BSA 04
A x L x P (mm)	90 x 127 x 57	90 x 127 x 57	136,5 x 156 x 65
Fissaggio su guida DIN	no	no	no

DATALOG H

Dataloggers



La soluzione ideale per

- > Industria
- > Edifici
- > Infrastrutture
- > Enti territoriali



Punti di forza

- > Semplicità di installazione
- > Connesso
- > Funzionalità avanzate
- > Sicurezza informatica (cyber security)

Expert Services

- > Analisi e definizione delle soluzioni, consulenza, messa in servizio, manutenzione e formazione... I nostri esperti "Servizi & Assistenza Tecnica" offrono servizi di assistenza tecnica completa e personalizzata per la perfetta riuscita dei vostri progetti.

Funzione

DATALOG H80 e H81 sono datalogger industriali a elevata capacità di archiviazione che consentono di:

- Centralizzare più sistemi di misura Socomec tramite una rete Ethernet,
- Proteggere e memorizzare dati di misura a livello locale,
- Fornire dati a software di gestione dell'energia e gestione degli edifici esportandoli automaticamente e ciclicamente verso server remoti tramite protocolli sicuri FTPS o HTTPS,
- Utilizzare una rete locale Ethernet o reti 3G.

Vantaggi

Semplicità di installazione

- Montaggio su guida DIN.
- Compatto.
- Classificato per installazioni in ambienti industriali.
- Configurazione tramite webservice integrato.
- Rilevazione automatica di dispositivi di monitoraggio e contatori Socomec.

Connesso

- Esportazione automatica verso server remoti (FTPS, HTTPS) di indici, curve di carico e trend (giornaliero, settimanale, etc.).
- Notifica e-mail in caso di allarme su un dispositivo connesso.
- Comunicazione 3G per applicazioni senza rete Ethernet disponibile.

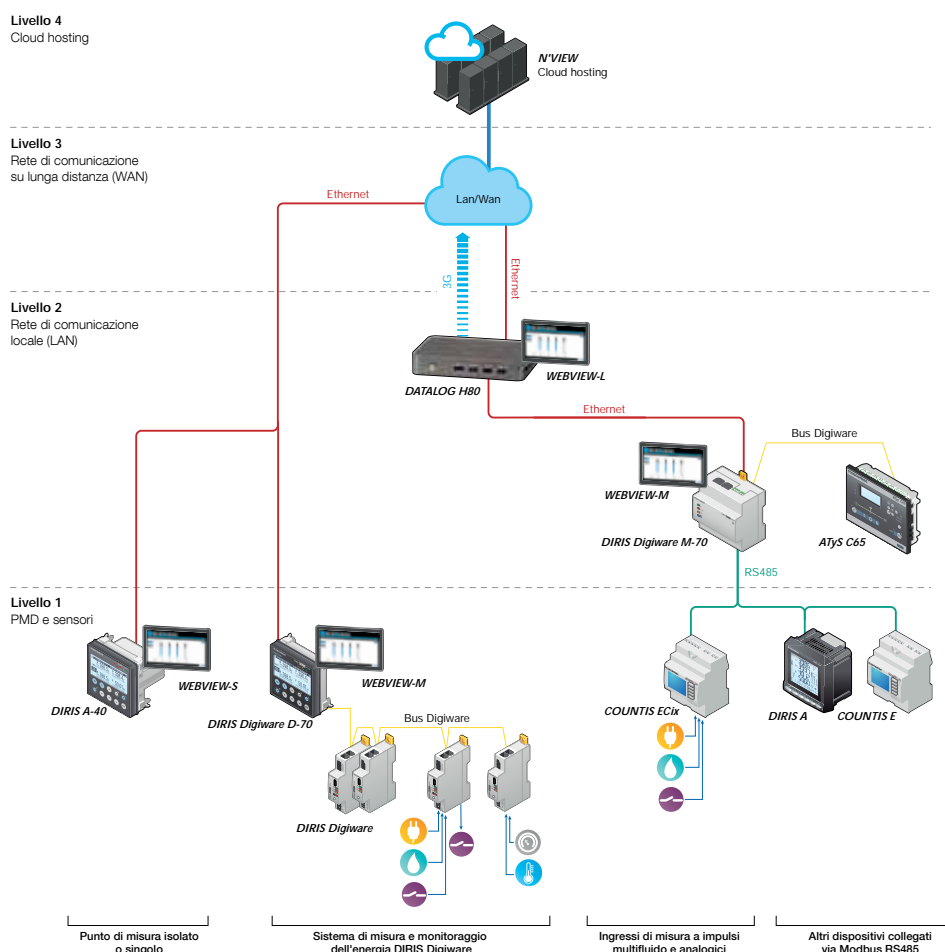
Funzionalità avanzate

- Memoria da 64 GB per archiviazione dei dati dei dispositivi connessi per molti anni.
- Compatibile con dispositivi Modbus di terzi.
- Versione con software di gestione dell'energia integrato WEBVIEW-L (per ulteriori informazioni, consultare le pagine di catalogo WEBVIEW-L).

Sicurezza informatica (cyber security)

- Protocolli di comunicazione sicuri per garantire la riservatezza dei dati (HTTPS, FTPS, SMTPS).
- Criteri di sicurezza personalizzati: è possibile disattivare porte, servizi e protocolli non obbligatori per ridurre l'esposizione ad attacchi informatici.
- Gestione delle password robusta per evitare che utenti non autorizzati modifichino il funzionamento del sistema di gestione dell'energia.

Esempio di architettura di un sistema di gestione dell'energia



soft_060_c.it

Caratteristiche tecniche

	DATALOG H80 Windows 10	DATALOG H81 Windows 10
Sistema operativo	Windows 10	Windows 10
Interfacce ingressi/uscite		
Ingresso	1 x USB 3.0 2 x USB	1 x USB 3.0 2 x USB
Uscita	1 x HDMI 1 1 x RS232	1 x HDMI 1 1 x RS232
Interfacce di rete		
Ethernet	2 porte 10/100/1000 Mb	2 porte 10/100/1000 Mb
3G	-	900/2100 MHz
Protocolli		
Raccolta dati	Ethernet/Modbus TCP	Ethernet/Modbus TCP
Trasmissione dati	FTPS/HTTPS	FTPS/HTTPS
Configurazione		
Locale	Sì	Sì
Remota	tramite FTP	tramite FTP
Memoria		
Memoria	Flash card 64 GB	Flash card 64 GB

Riferimenti

Datalogger	Codice
DATALOG H80 (senza connessione 3G) ⁽¹⁾	4854 0010
DATALOG H81 (con connessione 3G) ⁽¹⁾	4854 0011

(1) Non include il software WEBVIEW-L

Accessori	Codice
Prolunga antenna esterna 5 m	4854 0105
Prolunga antenna esterna 10 m	4854 0110
Prolunga antenna esterna 20 m	4854 0120

Interfacce di comunicazione radio

Modem **ARF868**

La soluzione ideale per

- > Industria
- > Terziario
- > Infrastrutture
- > Enti territoriali



Punti di forza

- > Sensibilità, qualità di emissione-ricezione
- > Semplicità di installazione
- > Lunga portata
- > Diversi tipi di comunicazione

Servizi specialistici

- > Studio, definizione, consulenza, messa in servizio, manutenzione e formazione... I nostri esperti di servizio e assistenza tecnica offrono un supporto personalizzato per la perfetta riuscita del vostro progetto.

Funzione

I **modem radio ARF868** convertono i dati di una rete seriale in una trama radio da mandare ad un apparecchio simile sul range di frequenza 863-870 MHz. La potenza e la sensibilità permettono di mettere in opera delle trasmissioni di dati su distanze fino a 20 km.

Vantaggi

Sensibilità, qualità di emissione-ricezione

- Potenza da 25 mW o 500 mW a 868 MHz.
- Frequenze libere di diritti sulle bande europee (863 - 870 MHz) o con licenza (410 - 470 MHz).

Semplicità di installazione

- Installazione rapida.
- Semplice configurazione e utilizzo tramite un software intuitivo.
- Il prodotto può essere configurato tramite software in emettitore, ricevitore o ripetitore.

Lunga portata

- Da 1 a 20 km.

Diversi tipi di comunicazione

- Porta seriale RS232, RS485 o USB.

Accessori

- Antenna remota da 1, 3 e 5 metri.
- Fissaggio e adattatore per antenne.
- Alimentatore + Jack (obbligatorio).
- Pack convertitore TNC.
- Connettore SubD9.
- Protezione IP53 e IP67.

Caratteristiche

	Modem ARF868 (modello sia emettitore / ripetitore / ricevitore)
Portata	Fino a 1 / 4 / 7 / 20 km a seconda del modello
Frequenze radio	863-870 MHz
Interfacce	
Ingressi	-
Comunicazione	RS232 - RS485 - USB opzionale
Allarmi	-
Memoria	-
Compatibilità	-
Caratteristiche generali	
Dimensioni L x A x P	135 x 75 x 35 mm
Temperatura di funzionamento	-30 °C ... +70 °C
Alimentazione	4,5 ... 36 V
Grado di protezione	IP53, IP67 (opzione)
Norme	EN300-220 V2010 / EN301-489 / EN60950

Accessori di comunicazione

Collegamento delle interfacce di comunicazione RS485

Interfaccia esterna USB / RS485

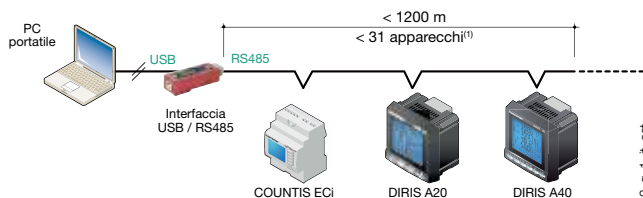


serr_002

Funzione

Se il vostro PC non è munito di porta seriale, è sufficiente collegare questa interfaccia per ottenere una comunicazione RS485.

Questo prodotto è consigliato per un utilizzo locale e non permanente.



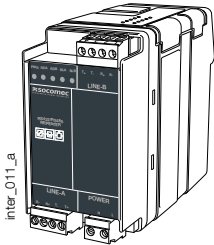
(1) Oltre a queste caratteristiche, utilizzare un "Ripetitore RS422 / RS485".

inter_142_g_1_it_cat

Riferimenti

Designazione accessori	Codice
Interfaccia esterna USB / RS485	4899 0110

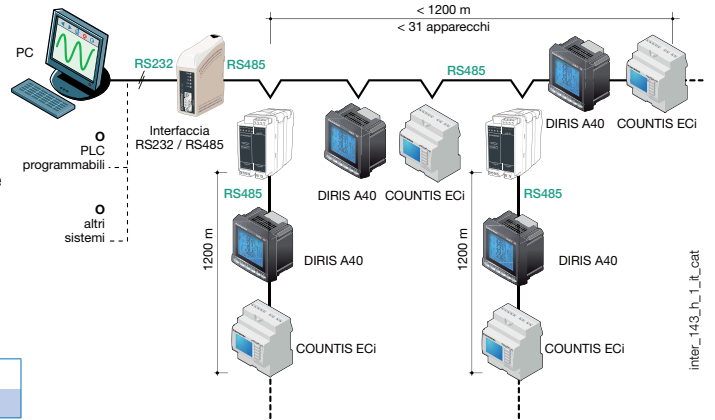
Ripetitore RS422 / RS485



Funzione

In certe applicazioni, si può superare la distanza massima o il numero massimo di strumenti consentiti. Se fosse necessario, installare un'interfaccia che permetta di amplificare il segnale su altri 1200 m (9600 baud) per 31 strumenti.

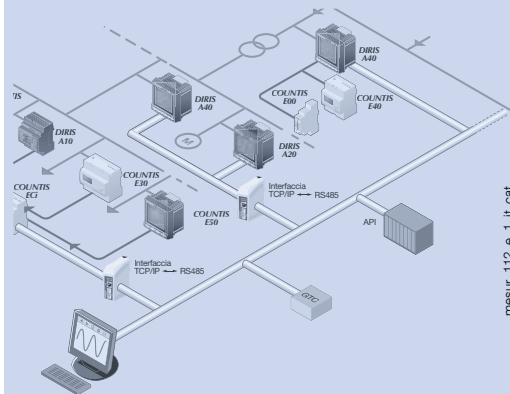
Inoltre, il suo vantaggio è di possedere 4 porte RS485 che permettano di creare una rete a stella. Questa caratteristica consente di ridurre la lunghezza del cavo per collegare gli apparecchi evitando ad esempio l'andata ed il ritorno.



Riferimenti

Alimentazione ausiliaria U_s	Frequenza	Codice
95 ... 240 VAC / 110 ... 250 VDC	50 Hz	4899 0120

Altre soluzioni e servizi



Le interfacce presentate in queste pagine sono solo una parte della nostra offerta.

Su richiesta, possiamo fornire altre diverse soluzioni come ad esempio delle interfacce SHDSL, delle interfacce a fibra ottica / RS485, GSM/GPRS oppure delle interfacce di conversione di protocollo.

Avete una richiesta speciale per la vostra rete?

Non c'è problema con i nostri **"Expert Services"**.

Questo reparto realizza l'integrazione completa di tutti gli apparecchi SOCOMEC, l'**analisi** della vostra installazione, la **messa in servizio** dei vostri prodotti scelti e la **formazione** delle persone in carico dell'impianto.

Contattate la vostra agenzia SOCOMEC per qualsiasi richiesta.



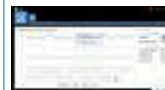

Guida alla selezione

Soluzione software per il monitoraggio e l'analisi dell'energia

Quali sono le caratteristiche?

Qual è la dimensione del progetto?

Dove vengono memorizzati i dati?

	WEBVIEW-S	WEBVIEW-M	WEBVIEW-L	N'VIEW
				
Hosting dell'applicazione ⁽¹⁾	DIRIS A-40 Ethernet p. 504	DIRIS Digiware M-70 /D-70 p. 504	DATALOG H80/H81 p. 504	Cloud p. 506
Raccolta dati				
Numero massimo di dispositivi di misura collegati	1	32	100 (WEBVIEW-L100) 200 (WEBVIEW-L200)	Illimitato
Importazione dei dati da file				•
Interfaccia con applicazioni di terze parti			tramite connettore	tramite connettore
Esportazione dei dati in formato CSV	•	•	•	•
Monitoraggio in tempo reale				
Tensioni U/V e correnti I	•	•	•	n/d ⁽²⁾
Potenze P, Q, S, fattore di potenza	•	•	•	n/d ⁽²⁾
Monitoraggio della qualità THDi, THDu, THDv, fattore K, Analisi delle armoniche fino al 63° grado	•	•	•	n/d ⁽²⁾
Misura dell'energia Ea+, Ea-, Er+, Er-, Es	•	•	•	n/d ⁽²⁾
Conteggio degli impulsi	•	•	•	n/d ⁽²⁾
Monitoraggio degli ingressi/uscite	•	•	•	n/d ⁽²⁾
Storico delle misure U, V, I, P, Q, S,	•	•	•	n/d ⁽²⁾
Analisi energia				
Analisi del consumo di energia	•	•	•	•
Analisi a parametri multipli			•	•
Confronto dei periodi di tempo				•
Analisi dell'energia attiva				•
Analisi della potenza richiesta				•
Analisi dei costi				•
Indicatori per le prestazioni energetiche				•
Regressione lineare				•
Misura e verifica delle prestazioni (metodo IPMVP)				•
Consumo energetico predittivo				•
Gestione allarmi				
Allarmi di prodotto	•	•	•	
Allarmi software				•
Storico degli allarmi	•	•	•	•
Trasmissione degli allarmi	e-mail	e-mail	e-mail	e-mail e SMS
Gestione dei report				
Creazione di report personalizzati				•
Invio automatico dei report via e-mail				•
Creazione di tabelle di controllo personalizzate				•
Mappatura del sito				tramite Google Maps
Interfaccia utente personalizzabile		Photoview	Photoview	App sinottico
Gestione delle gerarchie		•	•	•
Conformità alle norme				
Norma per Energy Server - IEC 62974-1		•	•	

(1) Per ulteriori informazioni sull'hardware, consultate le pagine del catalogo appropriate.

(2) N'VIEW è una soluzione software destinata esclusivamente alla gestione dell'energia.

Architettura

Livello 4
Cloud hosting



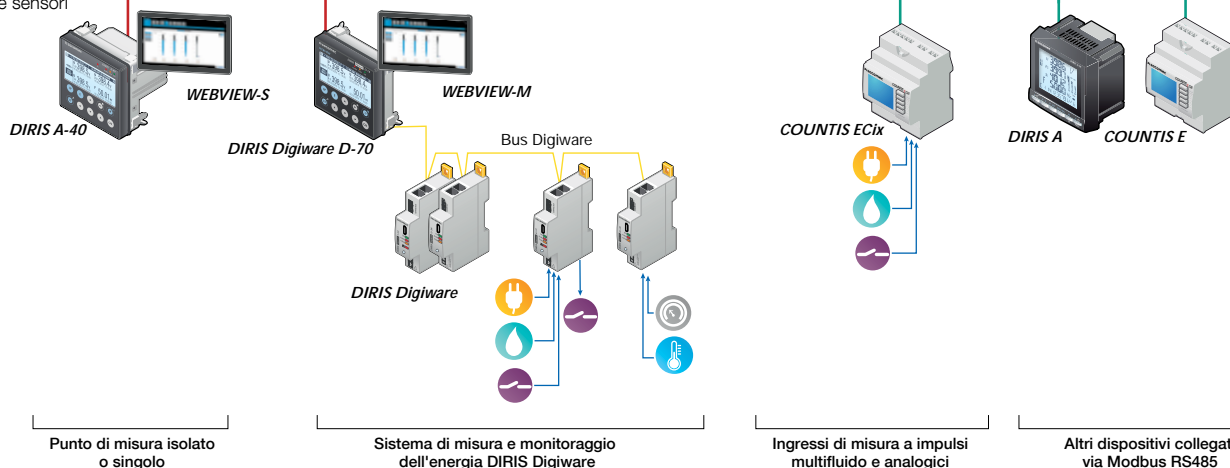
Livello 3
Rete di comunicazione su lunga distanza (WAN)



Livello 2
Rete di comunicazione locale (LAN)



Livello 1
PMD e sensori



soft_060_c_it

Servizi specialistici

Avete la necessità di integrare il sistema nella vostra rete?

Non è un problema per il nostro team di servizi specialistici! I nostri tecnici si prendono cura di tutti i dettagli del programma di misura, dell'integrazione completa di tutti i dispositivi nel vostro sistema di gestione dell'energia, della configurazione della vostra applicazione software, della formazione dei vostri team e del supporto operativo. Per maggiori informazioni, contattate l'ufficio Socomec più vicino a voi.

WEBVIEW

Software integrato per il monitoraggio e la gestione dell'energia

Suite software



La soluzione ideale per

- > Industria
- > Edifici
- > Infrastrutture
- > Enti territoriali



Punti di forza

- > Plug & Play
- > Semplicità di utilizzo
- > Numerose funzioni

Conformità alle norme

- > IEC 62974-1⁽¹⁾



(1) Norma per Energy Server applicabile alle versioni WEBVIEW-M ed L integrate nei DIRIS Digiware M-70/D-70 e DATALOG H80.

Funzione

WEBVIEW è un software basato sul web, integrato nelle centraline di misura DIRIS A-40, nei display DIRIS Digiware D-70, nei gateway di comunicazione DIRIS Digiware M-70 e nei datalogger DATALOG H80/H81, che consente di monitorare in tempo reale l'insieme delle misure di un massimo di 200 apparecchi e di visualizzare la ripartizione dei consumi energetici dell'impianto.

Punti di forza

Plug & Play

Grazie al riconoscimento automatico delle apparecchiature Socomec è possibile effettuare rapidamente la configurazione di WEBVIEW. È possibile creare delle gerarchie geografiche ed elettriche per riflettere il proprio impianto e i propri processi.

Semplicità di utilizzo

WEBVIEW consente di centralizzare l'insieme delle misure di tutti gli apparecchi a valle tramite un'unica interfaccia chiara e intuitiva. Le pratiche schermate di sintesi consentono di analizzare in modo semplice e rapido i parametri e il comportamento dell'impianto.

È possibile individuare le cause dei disturbi elettrici e prevedere le esigenze di manutenzione grazie ai dati storici di più parametri elettrici.

Gli allarmi preimpostati definiti dall'utente possono essere inviati via e-mail. L'utente può accedere a WEBVIEW tramite un browser web installato su un PC o un tablet.

Numerose funzioni

Di facile configurazione e utilizzo, WEBVIEW offre un'ampia gamma di funzionalità, tra cui il monitoraggio in tempo reale dell'insieme dei parametri elettrici misurati dagli strumenti, la gestione degli allarmi e l'invio delle relative notifiche tramite e-mail, l'analisi dei consumi energetici ripartita per fluido (elettricità, acqua, gas), la registrazione dei parametri energetici e l'utilizzo (per es. riscaldamento, illuminazione, ecc.) da parte dell'utente finale.

Caratteristiche

Tipo	Hosting	Funzioni	Numero di dispositivi di misura
WEBVIEW-S	DIRIS A-40	Monitoraggio, Allarmi, Analisi	1
WEBVIEW-M	DIRIS Digiware M-70	Monitoraggio, Allarmi, Analisi, Photoview	32
	DIRIS Digiware D-70	Monitoraggio, Allarmi, Analisi, Photoview	32
WEBVIEW-L	DATALOG H80/H81	Monitoraggio, Allarmi, Analisi, Photoview	100/200

Funzioni

Monitoraggio

- Rilevamento automatico dei dispositivi collegati.
- Riepilogo dei parametri misurati per la rete elettrica e i carichi.
- Visualizzazione di tensione, corrente, potenza, fattore di potenza, tasso di distorsione armonica (THD) e armoniche per grado.
- Visualizzazione dei valori medi/istantanei con min/max a seconda dei dispositivi.
- Visualizzazione degli indici energetici con conteggio totale e parziale per carico.
- Stato degli ingressi e delle uscite.
- Sincronizzazione dell'orario dei dispositivi.
- Visualizzazione sotto forma di grafico o tabella.



soft_076.eps

Allarme

- Allarmi per superamento di soglia, eventi e cambiamento di stato di un ingresso.
- Visualizzazione della cronologia degli allarmi.
- Ordinamento per tipologia, natura, criticità o stato.
- Visualizzazione degli allarmi sulla pagina principale (segnale di allarme durante la navigazione).
- Notifica degli allarmi tramite e-mail (SMTP).



soft_074.eps

Analisi

- Misure e consumi storici.
- Storico di più parametri energetici.
- Distribuzione dei consumi per posizione, utilizzo e tipo di fluido (acqua, gas, elettricità...).
- Esportazione dei dati di consumo in formato CSV.



soft_075.eps

Photoview

- Photoview: pannello di controllo personalizzato dell'ambiente WEBVIEW tramite il caricamento di file grafici (planimetrie degli edifici, schemi elettrici, processi di produzione ...)
- Monitoraggio dei dati in tempo reale tramite il semplice inserimento dei parametri sulle immagini di sfondo (punti di misura, allarmi, testo ...).
- Visualizzazione della mappatura del piano di misura mediante disposizione a cascata di più immagini.



soft_064.eps

Riferimenti

Tipo	Hosting	Codice
WEBVIEW-S	DIRIS A-40	4825 0501
WEBVIEW-M	DIRIS Digiware M-70	4829 0222
	DIRIS Digiware D-70	4829 0203
WEBVIEW-L 100	DATALOG H80	4854 0020
	DATALOG H81 (rete 3G)	4854 0021
WEBVIEW-L 200	DATALOG H80	4854 0030
	DATALOG H81 (rete 3G)	4854 0031

N'VIEW

Servizio online per la gestione delle prestazioni energetiche

Suite software



La soluzione ideale per

- > Industria
- > Settore terziario
- > Infrastrutture
- > Enti territoriali



Punti di forza

- > Semplicità di utilizzo
- > Accesso multi-utente
- > Numerose funzioni

Funzione

Il servizio online **N'VIEW** offre un'analisi semplice e intuitiva dei consumi energetici indipendentemente dal settore aziendale (industria, edilizia, infrastrutture...).

Compatibile con i principali gateway di comunicazione del mercato tra cui gli apparecchi Socomec (DIRIS Digiware M-70, DIRIS Digiware D-70 e DATALOG H80/81), la piattaforma N'VIEW garantisce la raccolta di dati multi-utility.

Dall'identificazione dei potenziali risparmi energetici al monitoraggio delle prestazioni a lungo termine e alla convalida degli investimenti, N'VIEW offre un pacchetto completo di servizi per una gestione efficiente dell'energia.

Per soddisfare esigenze specifiche, la piattaforma N'VIEW può anche interfacciarsi con altre applicazioni di gestione dell'energia (App di energia) che sono già disponibili o possono essere create su richiesta.

Vantaggi

Semplicità di utilizzo

L'hosting basato su cloud su una piattaforma scalabile e sicura garantisce la facile realizzazione di un progetto e offre una grande flessibilità con un abbonamento N'VIEW.

Elimina inoltre i problemi di infrastruttura tecnica, lasciando il cliente libero di concentrarsi sulla gestione delle prestazioni energetiche.

Accesso multi-utente

Il servizio N'VIEW si rivolge agli interessati direttamente coinvolti nella performance energetica, come Energy Manager e tecnici. Vengono forniti anche servizi per consentire al team di gestione di definire la strategia energetica e per consentire ai responsabili del controllo di gestione di ottimizzare e allocare la spesa energetica.

Numerose funzioni

Il servizio N'VIEW offre un'ampia gamma di funzioni per il monitoraggio delle misure, l'analisi dei consumi energetici e la gestione dei costi.

Tutte queste caratteristiche fanno parte di un piano di miglioramento continuo per le prestazioni energetiche, come definito nella norma ISO 50001.

Funzioni

Visualizzazione

- Visualizzazione di tutti i dati raccolti.
- Configurazione di più opzioni di visualizzazione (widget) adeguate ai dati visualizzati.
- Personalizzazione di tabelle di controllo per utente e per sito.
- Rappresentazione grafica dei dati energetici (gerarchia elettrica, mappa del sito o mappa degli edifici, diagramma dei processi industriali...).
- Confronto e classificazione dei siti in base al loro rendimento energetico.



Analisi

- Analisi e confronto dei consumi energetici multi-utility in base a criteri multipli (tempistica, sito, fluido).
- Analisi dei costi energetici.
- Simulazione di tariffe e relativo confronto.
- Gestione dei fattori di influenza esterna (temperatura, superficie, tasso di occupazione, produzione).
- Impostazione di indicatori per misurare l'efficienza energetica.
- Misure e verifiche basate sul metodo internazionale, IPMVP (International Performance Measurement and Verification Protocol).
- Previsione dei consumi e dei costi.
- Gestione e archiviazione di query personalizzabili.



Avviso e comunicazione

- Generazione di report personalizzati.
- Programmazione di più allarmi (qualità dei dati, superamento dei costi, eccedenze di consumo).
- Storico e gestione di allarmi.
- Invio di report e allarmi tramite e-mail (e tramite SMS per gli allarmi).






Easy Config System

Software di configurazione

Suite software



Punti di forza

-  > Più veloce
-  > Più affidabile
-  > Più flessibile

Compatibile con



- > Sistemi di monitoraggio dell'energia DIRIS Digiware



- > Centraline di misura DIRIS A e B



- > Sistemi di monitoraggio dell'isolamento ISOM



- > Contatori di energia COUNTIS E



- > Commutatori di rete ATyS p e ATyS p M e centraline di controllo ATyS C55/C65

Scaricate gratuitamente Easy Config System



https://www.socomec.com/easy-config-system_en.html

Funzione

Easy Config System consente di configurare le apparecchiature di monitoraggio dell'energia e di sezionamento SOCOMEC visualizzando in tempo reale tutte le misure elettriche.

La sua velocità e semplicità rendono il software Easy Config System uno strumento essenziale per:

- Costruttori di quadri e integratori di sistemi che desiderano fornire ai propri clienti quadri configurati correttamente
- Operatori che desiderano configurare autonomamente i propri apparecchi o modificare specifiche impostazioni

Il vantaggio aggiuntivo: è possibile salvare e modificare facilmente le configurazioni e copiarle da un apparecchio a un altro o da un sistema a un altro.

Vantaggi

Configurazione rapida

Easy Config System è una soluzione che consente agli integratori di sistemi e ai costruttori di quadri di configurare rapidamente e con facilità i propri impianti:

- Rilevamento automatico degli apparecchi collegati
- Configurazione simultanea di più dispositivi
- Duplicazione della configurazioni tra gli apparecchi.

Accesso locale o da remoto

È possibile accedere a Easy Config System sia localmente, collegandolo agli apparecchi mediante un cavo USB, sia a distanza attraverso una connessione Ethernet. Questo sistema offre la massima flessibilità tenendo conto dei vincoli dell'impianto. Grazie all'opzione di accesso remoto, è possibile modificare le impostazioni e correggere eventuali errori di configurazione o di cablaggio senza dover tornare fisicamente sul posto.

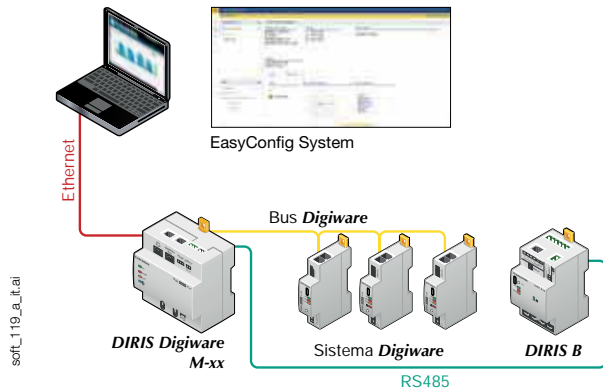
Dati affidabili

Easy Config System è dotato di un pannello di controllo dinamico (vedere pagina successiva) che si adatta al tipo di apparecchio e permette di visualizzare il diagramma dei fasori, gli allarmi in corso o i sensori rilevati e i loro dati nominali. Inoltre, il pannello di controllo fornisce una panoramica della topologia, elencando gli apparecchi collegati, con la versione del loro firmware e il clock interno, e della qualità della comunicazione.

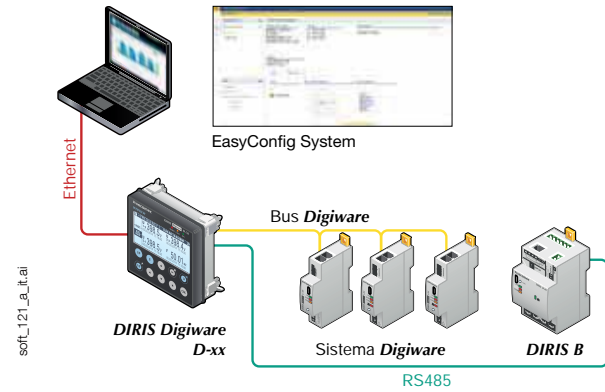
In questo modo l'utente può essere certo che la connessione e la configurazione siano state eseguite correttamente e, di conseguenza, che i dati siano affidabili.

Opzioni di configurazione

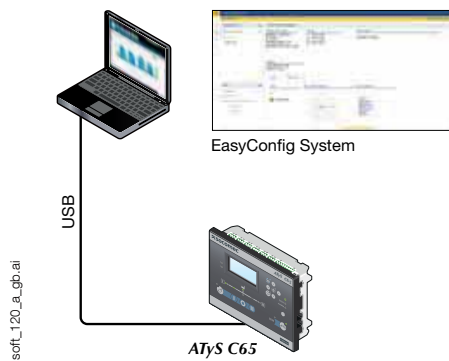
Configurazione dell'intero sistema tramite una connessione Ethernet ad un gateway DIRIS Digiware M-xx



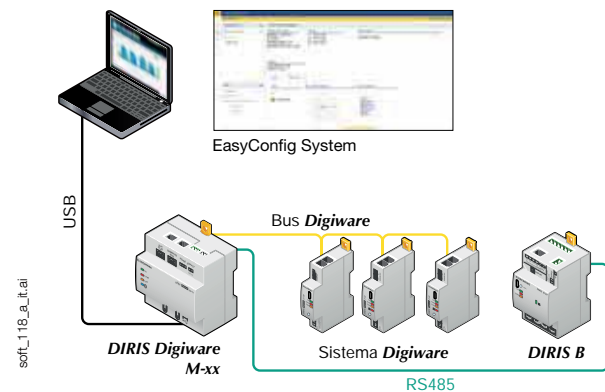
Configurazione dell'intero sistema tramite una connessione Ethernet ad un display DIRIS Digiware D-xx



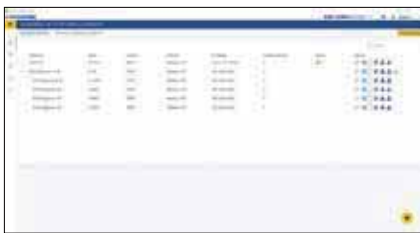
Configurazione delle apparecchiature solo tramite USB



Configurazione dell'intero sistema tramite una connessione USB ad un gateway DIRIS Digiware M-xx



Un pannello di controllo adatto a ogni tipo di apparecchio



Display D-xx e gateway M-xx

- Elenco dei prodotti nella topologia
- Versioni del firmware degli apparecchi collegati
- Clock interno degli apparecchi collegati
- Servizi attivi
- Diagnostica di comunicazione

Contatori multifunzione

- Diagramma dei fasori U/I
- Misure elettriche principali
- Diagnostica del cablaggio AutoCorrect
- Sensori collegati e loro dati nominali
- Allarmi in corso

Commutatori di rete

- Dati elettrici per ogni sorgente
- Stato delle sorgenti primarie e secondarie
- Stato ingressi / uscite
- Allarmi in corso
- Modalità di funzionamento (AUTO/MANU/TEST)
- Temporizzazioni

Altri prodotti

Centraline di misura

CTP: Cortocircuatore automatico di TA



Uso

Il CTP è un dispositivo che assicura la protezione delle persone e delle apparecchiature contro i pericoli dovuti all'apertura a vuoto del circuito secondario di un TA.

Conformità alle norme

- > Conformità alle norme NF C 15-100 articoli 473.1.4-556.3
- > GAM EG 13.C (normativa militare)

Altre normative

- > Decreto francese n° 88-1056 del 14/11/88: Sicurezza sul lavoro
- > Decreto francese n° 91-986 delle Miniere e Cave

Riferimenti

Calibro (A)	Tensioni di picco max	Frequenza d'uso	Tensione differenziale max.	Codice
5 A	21 VAC	45 ... 400 Hz	600 VAC	4990 0521
5 A	25 VAC	45 ... 400 Hz	600 VAC	4990 0525 ⁽¹⁾

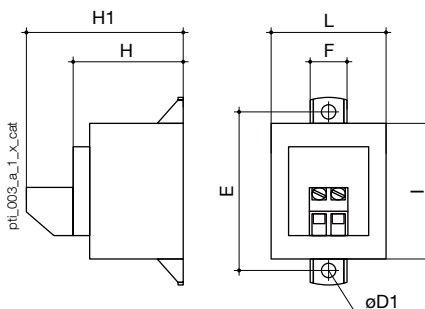
(1) Approvato dal DCN (Direzione delle Costruzioni Navali).

Caratteristiche

Indice di protezione della scatola	IP55
Indice di protezione della morsetteria	IP20
Sezione di collegamento	2,5 mm ²
Peso	82 g

Calibro (A)	D1	E	F	H	H1	I	L
5	4,2	47	9,6	32	44	41	34,7

Dimensioni



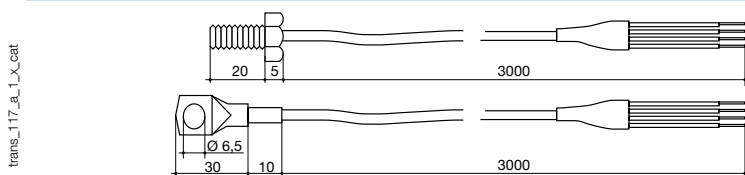
Sonda PT100 a vite

- Elemento sensibile conforme alla norma IEC 751 Classe A.
- Montaggio a 4 fili
- Cavo di uscita di 3 metri isolato con Teflon.
- Classe di tolleranza A:
 - Precisione a -50 °C: ±0,14 °C,
 - Precisione a 0 °C: ±0,13 °C,
 - Precisione a +50 °C: ±0,25 °C,
 - Precisione a +100 °C: ±0,26 °C,
 - Precisione a +150 °C: ±0,33 °C.

Riferimenti

Prodotti	Codice
Sonda di temperatura PT100 con viti M6	4825 0208
Sonda di temperatura PT100 con viti a occhio M6	4825 0209

Dimensioni



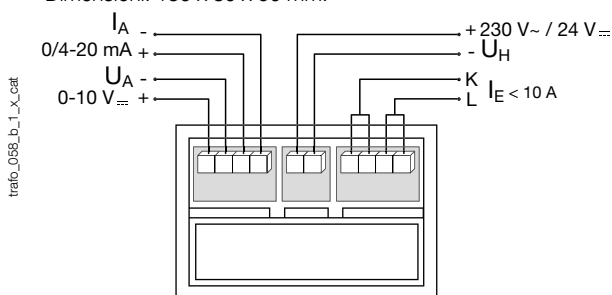
Trasformatore con convertitore integrato (CTA-VA)



Convertitore di misura integrato col trasformatore a cavi ($\varnothing 27$ mm) o a barre (40×10 mm) passanti.

- Ingresso:
 - Collegamento diretto da 0 a 10 A
 - Primario del TA da 50 a 400 A (autoalimentato)
 - Primario del TA da 15 a 500 A (alimentazione secondaria)

- Uscita:
 - 0-20 mA, 0-10 V (modello CTA-VA),
 - 4-20 mA, 0-10 V (modello CTA-VA4).
- Autoalimentato o alimentazione secondaria 24 VDC o 230 VAC.
- Dimensioni: 135 x 80 x 50 mm.



Riferimenti

	0-20 mA / 0-10 VDC Autoalimentato	4-20 mA / 0-10 VDC 230 VAC	4-20 mA / 0-10 VDC 24 VDC
Primario	Codice	Codice	Codice
5 A	-	192Y 0602	192Y 0902
10 A	-	192Y 0603	-
15 A	-	192Y 0604	192Y 0904
20 A	-	192Y 0605	192Y 0905
25 A	-	192Y 0606	192Y 0906
30 A	-	192Y 0607	192Y 0907
40 A	-	192Y 0608	192Y 0908
50 A	192Y 0409	-	192Y 0909
60 A	192Y 0410	-	-
75 A	192Y 0411	192Y 0611	192Y 0911
100 A	192Y 0412	192Y 0612	192Y 0912
250 A	192Y 0425	-	192Y 0925
400 A	192Y 0440	-	192Y 0940
500 A	-	192Y 0650	-

Trasformatore di tensione BTV 25



Applicazioni

Misura e converte il valore della grandezza d'ingresso rilevato sul primario di un trasformatore in un segnale in tensione direttamente proporzionale. I modelli BTV 25 sono dei trasformatori di tensione.

Raccomandazioni

Poiché questi trasformatori di tensione sono progettati specialmente per l'alimentazione delle apparecchiature di misura, è sconsigliato collegarli ad altri elementi che potrebbero modificarne la precisione. Questo è dovuto all'effetto degli errori di sfasamento. Per consumi maggiori di 25 VA deve essere aggiunto un altro trasformatore.

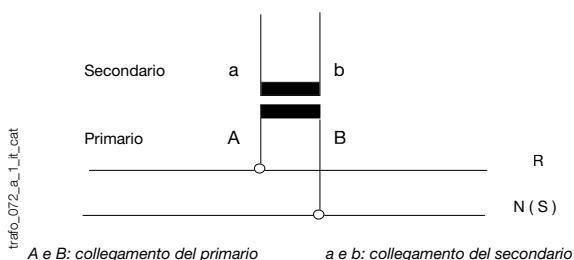
Riferimenti

Primario	Secondario	Potenza	Codice
230 VAC	100 VAC	25 VA	192M 2020
400 VAC	100 VAC	25 VA	192M 2030
440 VAC	100 VAC	25 VA	192M 2044
500 VAC	100 VAC	25 VA	192M 2050
600 VAC	100 VAC	25 VA	192M 2060
660 VAC	100 VAC	25 VA	192M 2066
800 VAC	100 VAC	25 VA	Consultateci per informazioni

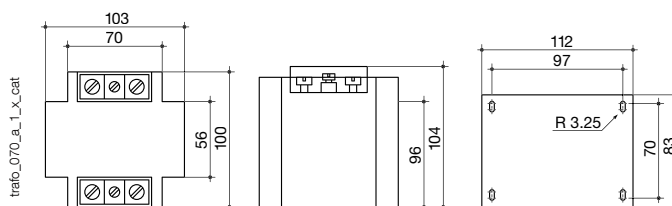
Caratteristiche

Classe di precisione	1%
Qualità dielettrica	3 kV per 1 min.
Frequenza d'impiego	50 - 60 Hz
Sovraccarico permanente	1,2 U_n

Collegamento



Dimensioni



Altri strumenti

Misura elettrica

Trasduttori



Assicurano la conversione di una grandezza elettrica (A, V, Hz, Cos phi, W, Var) in un segnale DC, con una corrente o tensione normalizzata. Sono disponibili per un montaggio con finestratura (gamma CS).

Questi apparecchi sono ideati per montaggio su guida DIN o su fondo piastra.

I trasduttori di tipo CS esistono in due ingombri:

- 75 mm per i trasduttori di corrente, tensione e frequenza,
- 150 mm per i trasduttori di potenza e trifase.

Consultateci.

Trasduttori modulari



Disponibile in:

- 3-DIN (52.5 mm) per trasduttori di corrente, tensione e frequenza,
- 6-DIN (105 mm) per trasduttori di corrente (uscita 4-20 mA) e di tensione (uscita 4-20 mA),
- 9-DIN (157.5 mm) per trasduttori di potenza o trifase.

Consultateci.

Indicatori analogici



Gli amperometri e voltmetri ferromagnetici di SOCOMEC misurano la corrente e tensione di qualsiasi circuito elettrico. I frequenzimetri SOCOMEC a lama o lancetta, con convertitore integrato o separato, assicurano la misura della frequenza di qualsiasi circuito elettrico.

I wattmetri, varmetri e cosfimetri sono composti da un indicatore analogico e un convertitore separato. Esistono in tre dimensioni: Rotex 72 o 96, DIN da 48 a 144 o modulare (3 moduli). Con una deviazione da 90° e 240°, possono essere montati in quadri, cassette o altri tipi di contenitore.

Consultateci.

Commutatori



I commutatori voltmetrici e amperometrici svolgono la commutazione delle fasi di un circuito trifase per la misura della tensione o della corrente.

Sono disponibili in tre versioni:

- con fissaggio con viti,
- con un foro centrale \varnothing 22 mm di montaggio,
- per montaggio su guida DIN.

Consultateci.

Indicatori digitali



Assicurano la misura di una qualsiasi grandezza elettrica (A, V, Hz, Cos phi, P, Q...).

La gamma include:

- 2 tipi di ingombro: rettangolare o quadrato:
 - 2 misure per la versione rettangolare,
 - 2 misure per la versione quadrata.
- indicatori a misura diretta o collegati ai trasformatori di corrente o di tensione,
- display a 2000-point (3.5 digits) oppure 20000-point (4.5 digits),
- possibilità di avere 2 o 3 tipi di misura nello stesso dispositivo (AAA-VVV-AVF...),
- versione multi-indicatori,
- valore RMS.

Consultateci.

Contatori orari



Spesso abbinati a strumenti analogici in un quadro elettrico, i contatori orari assicurano il conteggio del tempo di funzionamento di una macchina o di qualsiasi impianto elettrico.

Consultateci.



Monitoraggio dell'isolamento

- Soluzioni avanzate per la disponibilità e la sicurezza del vostro sistema IT isolato da terra . . . p. 516
- Principi di controllo d'isolamento e localizzazione guasti p. 517
- Servizi specialistici per sistemi IT p. 518
- Guida alla selezione dei Controllori di isolamento (IMD) ISOM p. 520
- Guida alla selezione dei dispositivi di localizzazione dei guasti di isolamento (FLD) ISOM. p. 522
- Come creare il proprio sistema ISOM Digiware p. 524

Controllo di isolamento per reti elettriche e circuiti di controllo

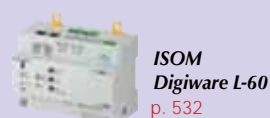
ISOM Digiware



ISOM Digiware D
p. 526



DIRIS Digiware U
p. 530



ISOM Digiware L-60
p. 532



ISOM Digiware F-60
p. 536

ISOM



ISOM K-20
p. 548



ISOM K-40
p. 550

Soluzioni di controllo di isolamento per locali ad uso medico

ISOM Digiware



ISOM Digiware D-55h
p. 552



ISOM Digiware L-60h
p. 556

ISOM



ISOM D-15h
p. 560



ISOM K-40h
p. 560

Sistema portatile di localizzazione dei guasti di isolamento



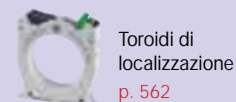
ISOM PS-62
p. 566

Toroidi differenziali di localizzazione guasti e sensori di corrente

ISOM Digiware



ISOM T-15
p. 538



Toroidi di localizzazione
p. 562



Sensori di corrente
TE/TR/TF
p. 540

ISOM



Toroidi di localizzazione
p. 562

Expert Services

I nostri esperti sono a vostra disposizione per il successo del vostro progetto.



Soluzioni avanzate per la disponibilità e la sicurezza della vostra rete IT

Scegliete una rete IT e rendete prioritaria la continuità di servizio. Ciò garantisce un controllo costante sulla rete di distribuzione elettrica e sul suo isolamento da terra, qualunque cosa accada.

In questo modo avrete una rete sicura, stabile e adatta alle vostre esigenze.



Garanzia di continuità di alimentazione

Il regime IT garantisce il funzionamento continuo degli impianti anche nel caso si verifichi un guasto di isolamento. Questa particolare soluzione permette di limitare i rischi per operatori e impianti.

Garanzia di sicurezza di beni e persone

Per la protezione contro i contatti indiretti, le norme (IEC 60364, NFC 15100, ecc.) stabiliscono l'obbligatorietà di installazione di un controllore di isolamento (IMD). Il sistema ISOM riduce al minimo anche il rischio di incendio ed esplosione nei locali BE2 e BE3.

Ottimizzazione dei costi di manutenzione del vostro impianto elettrico

Per realizzare un sistema di messa a terra ultra-sicuro, il regime IT richiede una manutenzione continua.

Il controllore di isolamento ISOM è adatto per tutte le tipologie di reti. È completato da un dispositivo di localizzazione dei guasti di isolamento (FLD) che consente una rilevazione dei guasti verso terra estesa e più efficiente.

Combinando la misura dei consumi energetici e dell'isolamento dell'infrastruttura si riduce anche il costo complessivo del monitoraggio dei vostri impianti elettrici.

La soluzione ideale per



Infrastrutture navali e militari



Infrastrutture ferroviarie e aeronautiche



Industrie manifatturiere/ di processo



Settore petrolifero e del gas

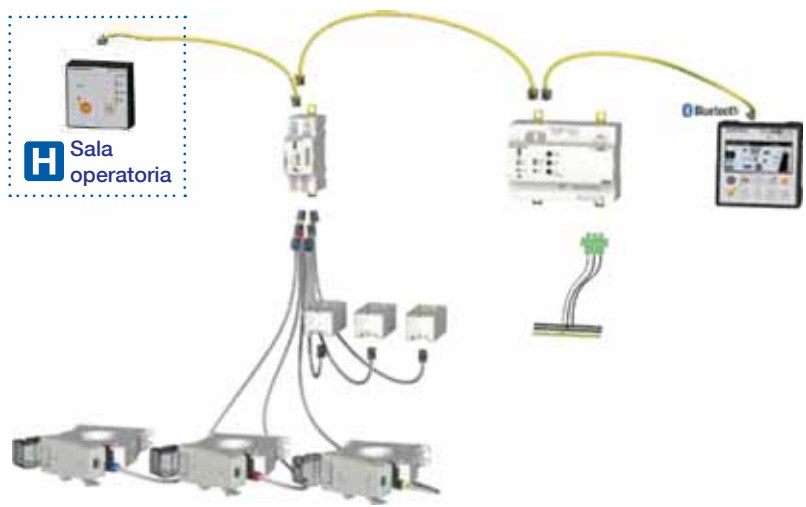


Produzione di energia



Strutture di assistenza sanitaria

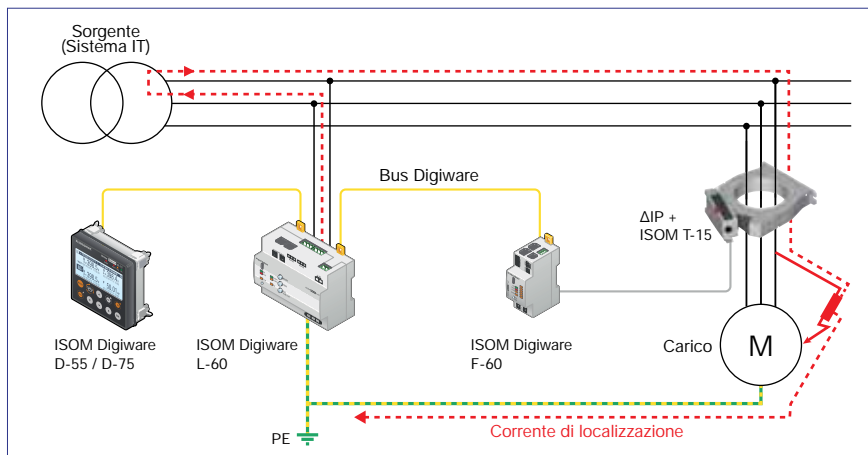
ISOM Digiware per locali ad uso medico



Principio di funzionamento del controllo d'isolamento e la localizzazione dei guasti.

Il regime IT garantisce il funzionamento continuo degli impianti anche nel caso si verifichi un guasto di isolamento. Questo significa che:

- Un segnale dal controllore di isolamento (IMD) indica che si è verificata una variazione di isolamento sulla rete
- Localizzazione rapida dei guasti senza interruzione (dispositivo di localizzazione dei guasti) ed eliminazione dei guasti di isolamento



Principio di funzionamento per il controllo d'isolamento e la localizzazione dei guasti.

Controllore di isolamento (IMD)

Il controllore di isolamento IMD deve essere compatibile con la capacità di dispersione della rete e con il tipo (AC o DC) di corrente resistiva di guasto verso terra generata dai carichi.

I controllori di isolamento SOCOMEC con la loro segnalazione di misura autoadattiva sono compatibili con reti altamente capacitive. Sono adatti per ogni applicazione ed eliminano le interruzioni generate dai convertitori di potenza.

Dispositivo di localizzazione dei guasti di isolamento (FLD)

I guasti possono essere individuati in due modi:

- automaticamente, con un sistema installato in modo permanente
- manualmente, con un sistema portatile

Un sistema di localizzazione dei guasti comprende:

- un iniettore di corrente di localizzazione (INJ) che può essere autonomo o integrato nel controllore di isolamento;
- uno o più dispositivi di localizzazione dei guasti dotati di toroidi differenziali di localizzazione.

Il controllore di isolamento rileva un guasto di isolamento e genera un allarme. Questo attiva automaticamente il sistema di localizzazione guasti.

Come il controllore di isolamento (IMD), l'iniettore di corrente genera un segnale impulsivo che dipende dall'entità del guasto di isolamento e dalla tensione di rete.

In caso di un grave guasto di isolamento, il valore del segnale viene automaticamente limitato dalla corrente. Il guasto di isolamento viene rilevato dai toroidi differenziali quando si verifica.

La corrente impulsiva viene analizzata in modo che il guasto possa essere valutato.



21 in

Prestazioni

- Il primo sistema rivoluzionario con controllo d'isolamento e monitoraggio energetico dei circuiti.
- Compatibile al 100% con i sistemi Digiware.
- Completamente personalizzabile e scalabile.
- Soluzione completa Socomec.
- Possibilità di combinare moduli ISOM e DIRIS Digiware all'interno dello stesso sistema.



OhmScanner

- Localizzazione precisa e rapida dei guasti di isolamento.
- Previsione dei guasti.
- Mappatura dettagliata dell'isolamento (analisi resistiva e capacitiva).
- Controllo periodico del grado di isolamento di ogni circuito.

Servizi specialistici per sistemi in regime IT

Dalla messa in servizio al supporto al funzionamento e alla formazione, gli esperti dei servizi specialistici Socomec vi assistono nella strategia di miglioramento dell'efficienza energetica.

Grazie alla nostra varietà di servizi specialistici, avete la garanzia del migliore avvio e utilizzo della vostra soluzione di controllo di isolamento.



SITE/011_AEPS

Servizi

Avvio

Verifichiamo le regolazioni e il corretto funzionamento dei dispositivi. I nostri servizi vi consentono di ottenere il massimo dal vostro impianto e di migliorarne l'efficienza.

Supporto per il funzionamento

Offriamo assistenza a distanza per il funzionamento del vostro impianto, consentendovi di beneficiare di visite in loco effettuate appositamente o svolte periodicamente (in applicazione della IEC 60363-6) nell'ambito di un contratto di assistenza.

Dalla localizzazione dei guasti alla verifica della configurazione di isolamento, Socomec offre i servizi che maggiormente si adattano alle vostre esigenze.

Formazione certificata

Seguite un corso di formazione personalizzato per comprendere la distribuzione dei diversi sistemi di neutro e sfruttare appieno la funzionalità delle nostre soluzioni.

Forniamo un monitoraggio personalizzato e l'aggiornamento regolare delle vostre apparecchiature di manutenzione.

La soluzione ideale per

- > Industrie manifatturiere/di processo
- > Settore petrolifero e del gas
- > Produzione di energia
- > Infrastrutture navali e militari
- > Trasporti
- > Strutture di assistenza sanitaria

Cosa facciamo

- > Avvio
- > Supporto per il funzionamento
- > Localizzazione dei guasti
- > Verifica della configurazione di isolamento
- > Formazione certificata

Omologazioni e certificazioni

- > Socomec è registrata come organizzazione di formazione professionale continua.

Avvio

Cosa facciamo

- Verifica della corretta configurazione hardware.
- Verifiche funzionali con simulazione di una corrente di guasto nel nucleo magnetico dei toroidi.
- Forniamo informazioni sulle caratteristiche principali dei nostri prodotti.
- Report di riepilogo contenente i risultati delle verifiche, le configurazioni e le impostazioni.

Metodologie e hardware

- Dispositivi di misura dell'isolamento e sistema di localizzazione dei guasti.
- Valigetta con sistema portatile di localizzazione dei guasti per ambienti industriali e ospedalieri.
- Toroidi differenziali di localizzazione (apribili/chiusi).

Supporto al funzionamento – servizi ad hoc o contratti di assistenza

Cosa facciamo

- Vi forniamo tutto il supporto necessario per la corretta configurazione e l'utilizzo dell'impianto.
- Rileviamo i guasti presenti nell'impianto.
- Verifichiamo il corretto funzionamento di un controllore d'isolamento.
- Vi aiutiamo ad analizzare i dati raccolti.
- Salviamo varie configurazioni
- Il contratto di assistenza include una visita annuale in loco e l'accesso esclusivo ai nostri servizi specialistici tramite una linea web dedicata. Nell'ambito del contratto di assistenza, possiamo fornire servizi regolari o tenervi aggiornati nel corso del tempo su come utilizzare l'apparecchiatura, come nel caso del PS-61/62.

Metodologie e hardware

- Dispositivi di misura.
- Sistema portatile di localizzazione dei guasti (testato e certificato).
- Toroidi differenziali di localizzazione.

Formazione certificata

Cosa facciamo

La formazione si propone di essere sia teorica che pratica, concisa e interattiva. Al termine del corso di formazione, sarete a conoscenza della configurazione del regime IT e degli elementi necessari per l'utilizzo del sistema di rilevamento e localizzazione dei guasti.

Simulando e localizzando i guasti di isolamento, sarete in grado di consolidare quanto appreso durante la formazione.

Questo corso di formazione è rivolto alle persone che controlleranno e manterranno il corretto livello di isolamento dell'impianto elettrico.

Programma

- Modulo teorico:
 - Regime di neutro IT e relativo schema.
 - Dispositivi di protezione e monitoraggio.
 - Norme di installazione.
- Modulo pratico:
 - Studio di diverse configurazioni con prodotti ISOM.
 - Gestione e configurazione dei dispositivi.
 - Esercizi pratici in loco.

Riferimenti

	Codice
Avvio	-
Verifica del controllore di isolamento (effettuata appositamente)	-
Localizzazione dei guasti (effettuata appositamente)	-
Contratto di assistenza - verifica annuale della configurazione IMD multi-marca	-
Contratto di assistenza - verifica annuale della configurazione IMD ISOM	-
Contratto di assistenza - verifica annuale della configurazione IMD ISOM DIGIWARE	-
Contratto di assistenza – Localizzazione dei guasti	-
Formazione sull'utilizzo del sistema ISOM Digiware presso la sede del cliente	-
Formazione sullo strumento portatile di localizzazione dei guasti, PS-61/62	-

Guida alla selezione

Controllori di isolamento

IMD ISOM




Quale esigenza?



Quale applicazione?



Quale tipo di rete?

Applicazione	Reti di alimentazione		
	Isolata	Isolata / Ampia	Rete molto ampia o disturbata
Tipo di rete			
Tipo di carico	AC / DC		
			
<i>ISOM</i>	<i>K-20</i> p. 548	<i>K-40</i> p. 550	<i>D-x5 + L-60</i> p. 526 + p. 532

Caratteristiche

Tensione di rete massima	480 VAC 240 VDC	480 VAC 240 VDC	480 VAC 480 VDC
Principio di misura	Segnale autoadattante	Segnale autoadattante	Segnale autoadattante
Capacità di perdita massima (µF)	30	150	300
Numero di soglie di allarme	2	2	2
Valori di soglia (kΩ)	1-1000	1-1000	0,5 -1000
Tipo di display	Grafico retroilluminato	Grafico retroilluminato	Grafico retroilluminato
Mappatura dell'isolamento			•
Gestione dell'energia (PMD)			•
Iniezione di corrente di localizzazione			•
Comunicazione		MODBUS RTU	MODBUS TCP MODBUS RTU
Webserver			• (D-75)
Montaggio	Modulare + montaggio a pannello	Modulare + montaggio a pannello	Montaggio a pannello (D-xx) Modulare (L-60)
Dimensioni (mm)	96	96	125 (L-60) 96 (D-x5)






Accessori IMD

Limitatore di sovratensione	•	•	•
Indicatore di allarmi			

► Quale dimensione della rete?

► Che tipo di carichi?

► Che tipo di comunicazione?

Circuiti di controllo			Locali ad uso medico	
Isolata	Ampia	Molto ampia	Monofase	Trifase / Monofase
AC / DC			AC	
				
K-20 p. 548	K-40 p. 550	D-x5 + L-60 p. 526 + p. 532	K-40h p. 560	D-55h + L-60h p. 552 + p. 556
480 VAC 240 VDC	480 VAC 240 VDC	480 VAC 480 VDC	250 VAC	250 VAC
Segnale autoadattante	Segnale autoadattante	Segnale autoadattante	Segnale autoadattante	Segnale autoadattante
30	150	300	5	10
2	2	2	1	1
1-1000	1-1000	0,5-1000	50-500	50-500
Grafico retroilluminato	Grafico retroilluminato	Grafico retroilluminato	Grafico retroilluminato	Grafico retroilluminato
		•		•
		•		•
		•		•
	MODBUS RTU	MODBUS TCP MODBUS RTU	MODBUS RTU	MODBUS TCP MODBUS RTU
		• (D-75)		
Modulare + montaggio a pannello	Modulare + montaggio a pannello	Montaggio a pannello (D-xx) Modulare (L-60)	Modulare + montaggio a pannello	Montaggio a pannello (D- 55h) Modulare (L-60h)
96	96	125 (L-60h) 96 (D-55h)	96	125 (L-60h) 96 (D-55h)
			D-15h p. 560	D-15h p. 560 D-55h p. 552

Guida alla selezione

Localizzazione dei guasti di isolamento

FLD ISOM

Quale esigenza?



Quale applicazione?





Quale tipo di rete?

Applicazione	
Tipo di rete	
ISOM	
Caratteristiche	
Tensione di rete massima	
Numero di circuiti monitorati	
Localizzatore portatile dei guasti di isolamento	
Comunicazione	
Display	
Mappatura dell'isolamento	
Gestione dell'energia (PMD)	
Iniezione di corrente di localizzazione	
Websver	
Montaggio	
Dimensioni (mm)	
Accessori	
Pinza 115 mm	
Adattatore di collegamento T-15	
Toroidi differenziali chiusi Δ IP	
Toroidi differenziali apribili Δ IP-R	
Toroidi differenziali rettangolari WR/TOC	
Sensore di corrente TE	
Sensore di corrente TR	
Sensore di corrente TF	
Modulo di misura della tensione - DIRIS Digiware U-xx	
Telaio per montaggio a pannello	

▶ Quale dimensione della rete?

▶ Quale tipo di carichi?

▶ Che tipo di comunicazione?

	Reti di alimentazione Circuiti di controllo Locali ad uso medico	
	Molto ampia o disturbata	
		
	Digiware F-60 p. 536	PS-62 p. 566
		480 VAC / 480 VDC
	6 circuiti	1 circuito
		•
	Con D-x5: MODBUS TCP, MODBUS RTU	MODBUS TCP Scheda SD per il salvataggio delle schermate
	LED	Grafico retroilluminato
	•	•
	•	
		•
	Con D-x5	•
	Modulare	Custodia portatile
	36	456 x 347 x 247
		•
	•	•
	•	
	•	
	•	
	•	
	•	
	•	
	•	
	•	

Come costruire il proprio sistema *ISOM Digiware*

Costruisci il tuo sistema

Interfaccia di controllo e alimentazione (24 VDC)



Modulo di acquisizione della tensione



Moduli per la localizzazione dei guasti di isolamento



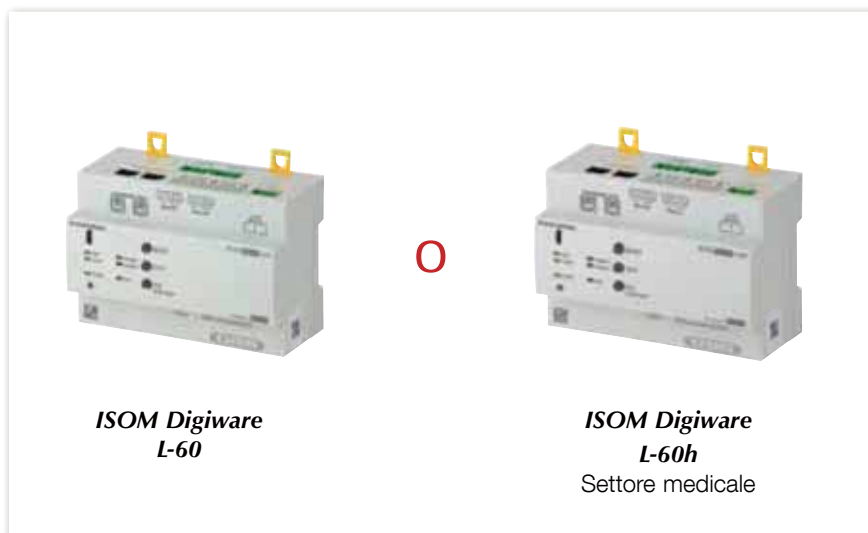
Toroidi di localizzazione



Come costruire il proprio sistema *ISOM Digiware*

Modulo per il controllo permanente dell'isolamento e iniezione di segnale di localizzazione guasti

+



Indicatore allarmi per locali ad uso medico

+



Trovate la migliore configurazione Digiware per le vostre esigenze



Come una vera procedura guidata di installazione, Meter Selector consente di trovare in pochi clic la migliore configurazione Digiware per i tuoi progetti di monitoraggio della potenza!

1. **Inserisci** tutte le informazioni riguardanti il tuo progetto.
2. **Scarica** lo schema del circuito e una lista del materiale coi relativi costi.
3. **Tutti** i progetti vengono archiviati nel tuo account personale.

ISOM Digiware D-55 / D-75

Interfacce di controllo e di alimentazione



ISOM Digiware D-75



Configurazione
con Easy Config System.

Funzione

I display di controllo **ISOM Digiware D-55 e D-75** consentono:

- La visualizzazione locale dei dati provenienti dai moduli ISOM Digiware L-60 e F-60, da altri moduli collegati al bus Digiware e dai COUNTIS E e DIRIS A collegati sul bus RS485
- Alimentazione dei moduli Digiware
- Accesso a tali dati via Ethernet

Tramite un collegamento RS485, il display ISOM Digiware svolge anche funzioni di gateway, centralizzando tutte le misure emesse dai dispositivi di misura e comunicando queste informazioni tramite Ethernet.

È disponibile la versione progettata specificatamente per le strutture mediche.

Vantaggi

Display grafico ad alta risoluzione

Il display visualizza vari oggetti grafici come grafici a barre e curve di isolamento con cursori di misura.

Alimentazione elettrica protetta

L'alimentazione a 24 VDC evita tensioni pericolose sulle porte dei quadri.

Ergonomia e facilità di utilizzo

Grazie ai 10 tasti presenti sul pannello frontale, è possibile accedere alle informazioni sulle misure.

Il tasto Quick-Access consente di muoversi rapidamente e facilmente tra le schermate operative principali.

Rende inoltre molto più semplice selezionare e configurare dispositivi e circuiti.

Centralizzazione dei punti di misura:

- Selezione del carico
- Visualizzazione dei dati

Notifiche tramite e-mail

In caso di allarme, il dispositivo può inviare automaticamente un messaggio e-mail per impedirne l'uso (per esempio in caso di un guasto di isolamento).

Web server integrato (D-75)

Accessibile tramite un semplice browser Web su PC, questa funzionalità integrata nel dispositivo ISOM Digiware D-75 consente di visualizzare da remoto i dati di tutti i dispositivi collegati (funzione WEBVIEW-M).

La soluzione ideale per

- > Settori industriali
- > Produzione di energia
- > Infrastrutture navali, militari e ferroviarie



Punti di forza

- > Display grafico ad alta risoluzione
- > Alimentazione elettrica protetta
- > Ergonomia e facilità di utilizzo
- > Centralizzazione dei punti di misura
- > Notifiche tramite e-mail
- > Web server integrato (D-75)

Conformità alle norme

- > IEC 61557-8
- > IEC 61557-9
- > IEC 61557-12
- > ISO 14025



Omologazioni e certificazioni

- > Certificazioni navali ⁽¹⁾

(1) Certificazione in corso.

Create il vostro progetto

- > Trovate la migliore configurazione Digiware:
www.meter-selector.com



Expert Services

Socomec offre una gamma di servizi che vi permette di ottimizzare i vostri impianti elettrici e aumentare l'efficienza:



EXPERT
SERVICES

- Avvio
- Verifica della configurazione del controllore di isolamento (NFC 15100)
- Localizzazione dei guasti
- Formazione sullo strumento portatile di localizzazione dei guasti, ISOM PS-62

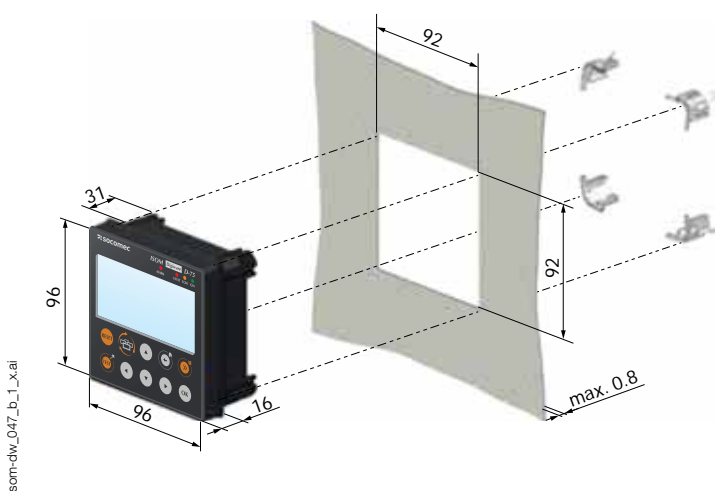
Per maggiori informazioni, contattate il vostro rappresentante Socomec.

Pannello frontale

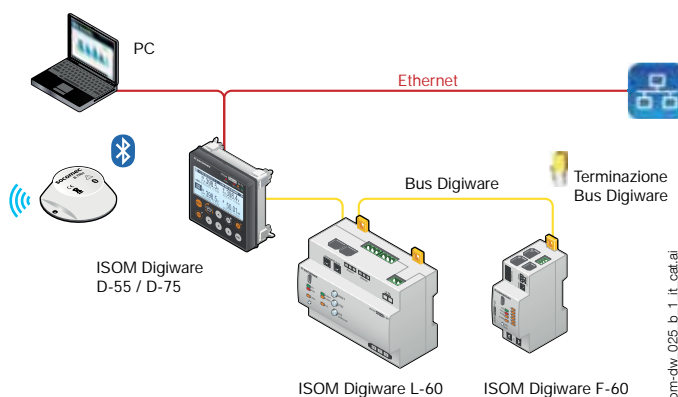
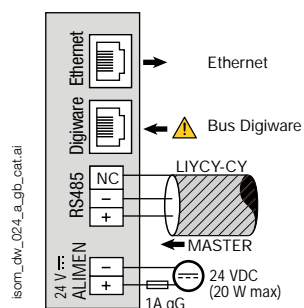


1. RESET: Reset allarmi
2. TEST: Avvio sequenza di test su L-60 e F-60
3. Tasto di accesso rapido: Isolamento globale → Curve Rf e Cf → Isolamento per circuito specifico → Misure PMD (se disponibili)
4. Pulsanti di navigazione
5. Tasto OK
6. Selezione dispositivo
7. Home (premere a lungo)
Indietro (premere brevemente)
8. Indicatori a LED:
ALARM: guasto di isolamento
FAULT: allarme di sistema
COM: bus com attivo
ON: accensione

Dimensioni (mm)



Collegamenti



ISOM Digiware D-55 / D-75

Interfacce di controllo e di alimentazione

Configurazione

Consumo dei dispositivi

Prodotto	Potenza fornita (W)	Potenza consumata (W)
Alimentazione		
P15 230 V / 24 VDC 15 W	15	
P30 230 V / 24 VDC 30 W	30 ^(*)	
Cavi		
Bobina 50 metri		1,5
Interfacce di sistema		
ISOM Digiware D-55 / D-55h		2,5
ISOM Digiware D-75		2,5
IMD (controllore di isolamento) / modulo di tensione		
ISOM Digiware L-60 / L-60h		2,3
DIRIS Digiware U-xx		0,72
Moduli FLD (localizzazione dei guasti di isolamento)		
ISOM Digiware F-60		0,5
ISOM T-15 + ΔIP		0,05
Report allarmi monopunto		
ISOM D-15h		0,5
Ripetitore		
DIRIS Digiware C-32		1,5

(*) Max 20 W per l'utilizzo con il sistema Digiware

Regole di calcolo per il numero max di dispositivi sul bus Digiware

La somma delle potenze consumate dalle apparecchiature collegate al bus Digiware non deve superare la potenza fornita dall'alimentazione a 24 VDC. L'alimentazione non deve superare una potenza di 20 W.

Dimensionamento con alimentazione P15 (art. codice 4829 0120) che eroga 15 W

Per esempio, è possibile utilizzare

- 1 display ISOM Digiware D-75 (2,5 W)
- 1 modulo IMD ISOM Digiware L-60 (2,3 W)
- 25 metri di cavo (0,75 W)

e

- 11 moduli FLD ISOM Digiware F-60 (11 x 0,5 = 5,5 W)
- 66 adattatori ISOM T-15 (66 x 0,05 = 3,3 W)

-> **Potenza totale = 14,35 W**

Dimensionamento con alimentazione P30 (art. codice 4729 0603) che eroga 20 W max al sistema Digiware

Per esempio, è possibile utilizzare

- 1 display ISOM Digiware D-75 (2,5 W)
- 1 modulo IMD ISOM Digiware L-60 (2,3 W)
- 1 modulo di tensione DIRIS Digiware U-xx (0,72 W)
- 25 metri di cavo (0,75 W)

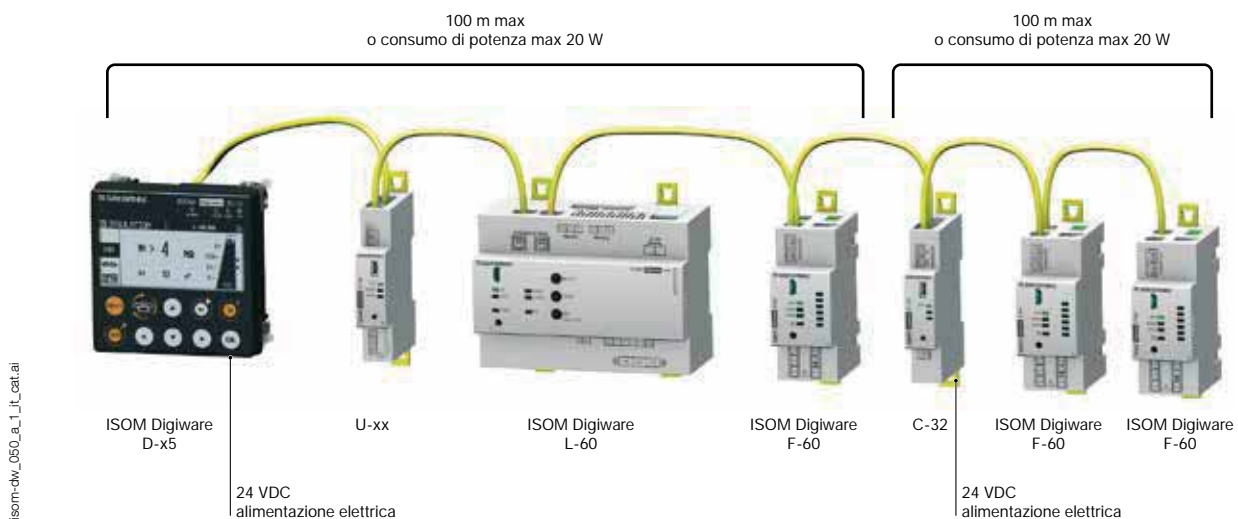
e

- 17 moduli FLD ISOM Digiware F-60 (17 x 0,5 = 8,5 W)
- 102 adattatori ISOM T-15 (102 x 0,05 = 5,1 W)

-> **Potenza totale = 19,87 W**

Ripetitore

Quando la potenza consumata è maggiore di 20 W o la distanza è maggiore di 100 m, è necessario utilizzare un ripetitore DIRIS Digiware C-32. In un sistema ISOM Digiware possono essere utilizzati al massimo 2 ripetitori.



Specifiche tecniche

Bus Digiware	
Funzione	Collegamento tra i moduli ISOM Digiware
Tipo di cavo	Cavo specifico Socomec con connettori RJ45
RS485	
Tipo di collegamento	Da 2 a 3 fili half-duplex
Protocollo	Modbus RTU
Velocità in baud	1.200 - 115.200 baud
Specifiche meccaniche	
Tipo di display	Display touch capacitivo, 10 tasti
Risoluzione del display	350 x 160 pixel
Grado di protezione del pannello frontale	IP 65
Specifiche elettriche	
Alimentazione	24 VDC +10% / -20%
Consumo di potenza	2,5 VA

Comunicazione	
RJ45 Ethernet 10/100 Mbs	Funzione gateway: Modbus TCP
RJ45 Digiware	Funzione interfaccia di controllo e alimentazione
RS485 2-3 cavi	Funzione di comunicazione con slave Modbus RTU
USB	Aggiornamento e configurazione mediante connettore micro USB di tipo B
Porte	
Ingressi	Digiware; RS485
Uscite	Ethernet RJ45
Condizioni di utilizzo	
Temperatura di stoccaggio	Da -40 a 70 °C
Temperatura di esercizio	Da -10 a +55 °C
Umidità relativa	90% a 55 °C
Categoria di installazione - grado di inquinamento	CAT III, 2
Condizioni di utilizzo (versione t)	
Temperatura di stoccaggio	Da -40 a 85 °C
Temperatura di esercizio	Da -10 a 70 °C
Umidità relativa	97% a 55 °C

Riferimenti

Display standard		Codice
D-55	Display multipunto, uscita Ethernet	4729 0203
D-75	Display multipunto, uscita Ethernet con web server	4729 0205
Versione display tropicalizzata		Codice
D-75t	Display multipunto, uscita Ethernet con web server	4729 0206
Alimentazione		Codice
P15	Alimentazione elettrica 100-240 VAC / 24 VDC 15 W	4829 0120
P30	Alimentazione elettrica 100-240 VAC / 24 VDC 30 W	4729 0603
Accessori		Codice
Kit di montaggio a pannello DIN 144 x 96 mm		4729 0290
Protezione flessibile IP65 per montaggio a pannello DIN 144 x 96 mm		4729 0291
Kit di montaggio su guida DIN per display ISOM Digiware D-5x		4829 0230
Base portafusibile, 1 polo + neutro per la protezione delle tensioni di ingresso (RM)	4	5701 0017
Fusibili di tipo gG 10x38 1 A	10	6012 0001
Kit di montaggio su guida DIN per i display D-55 e D-75	1	4829 0230
Cavi di collegamento Digiware		Codice
Cavi RJ45 per Bus Digiware	Lunghezza 0,06 m	4829 0189
	Lunghezza 0,10 m	4829 0181
	Lunghezza 0,20 m	4829 0188
	Lunghezza 0,50 m	4829 0182
	Lunghezza 1 m	4829 0183
	Lunghezza 2 m	4829 0184
	Lunghezza 3 m	4829 0190
	Lunghezza 5 m	4829 0186
	Lunghezza 10 m	4829 0187
	Bobina 50 m + 100 connettori	4829 0185
Terminazione (resistenza di fine linea) per Bus Digiware (fornita con le interfacce C e D)		4829 0180
Cavo USB per la configurazione		4829 0050

DIRIS Digiware U

Modulo di misura della tensione



diris-dw_005_a_cat

DIRIS Digiware U-10/U-20/U-30



Configurazione
con Easy Config System.

Funzione

È possibile utilizzare il sistema ISOM Digiware senza moduli **DIRIS Digiware U**.

Perché aggiungere un modulo DIRIS Digiware U?

Questo modulo fornisce l'accesso alle funzioni di monitoraggio dell'energia e della potenza sui moduli ISOM Digiware F & DIRIS Digiware I.

Questo raccoglie tutte le misure di tensione per tutti questi moduli.

Il bus Digiware RJ45 consente di trasmettere le misure di tensione oltre all'alimentazione e alla comunicazione all'insieme dei dispositivi collegati.

Vantaggi

- Un singolo punto di misura della tensione per tutti i moduli ISOM Digiware F e DIRIS Digiware I.
- Una soluzione completa e dedicata per:
 - Conteggio
 - Monitoraggio di tensione
 - Analisi di qualità della tensione di alimentazione.
- Nessuna tensione pericolosa sulle porte dei quadri.
- Adatto a tutti i tipi di rete: monofase, bifase o trifase.

La soluzione ideale per

- > Industria
- > Settore terziario
- > Infrastrutture
- > Data center



Punti di forza

- > 1 solo punto di misura per la tensione di tutto il sistema
- > Plug & Play
- > Compatto



Sono disponibili cavi RJ45 (Bus Digiware).

Conformità alle norme

- > CEI 61557-12



- > ISO 14025





- > UL



Create il vostro progetto

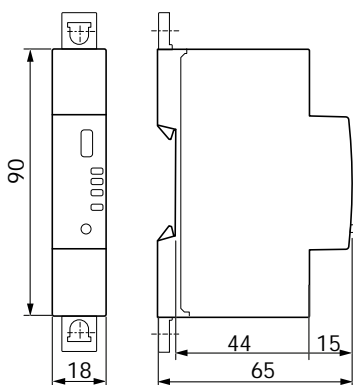
- > Trovate la migliore configurazione Digiware:
www.meter-selector.com



Applicazione	Modulo di misura della tensione	
	Conteggio	Analisi
		
	U-10	U-30
DIRIS Digiware U		
Multi-misura		
U12, U23, U31, V1, V2, V3, f	•	•
U sistema, V sistema		•
Squilibrio fase/N		•
Squilibrio fase-fase		•
Analisi della qualità dell'energia		
THDv1, THDv2, THDv3, THDu12, THDu23, THDu31		•
Singole armoniche U e V (fino al grado 63)		•
Buchi di tensione, sovratensioni e interruzioni (EN 50160)		•
Allarmi		
Soglie e combinazioni		•
Storico		
Valori medi		•
Formato		
Larghezza/Numero di moduli	18 mm / 1	18 mm / 1

Dimensioni (mm)

DIRIS Digiware U



diris-dw_059_b_1_x_cat

Caratteristiche tecniche

Caratteristiche di misura

Misura di tensione - DIRIS Digiware U	
Caratteristiche della rete misurata	50-300 VAC (F/N) - 87-520 VAC (F/F) - CAT III
Range di frequenza	45-65 Hz
Precisione della frequenza	Classe 0,02
Tipo di rete	Monofase / Bifase / Bifase con neutro / Trifase / Trifase con neutro
Misura con trasformatore di tensione	Primario: 400 000 VAC Secondario: 60, 100, 110, 173, 190 VAC
Consumo degli ingressi	≤ 0,1 VA
Sovraccarico permanente	300 VAC F/N
Precisione di misura della tensione	Classe 0,2
Collegamento	Morsettiere estraibile a viti, 4 posizioni, cavo rigido o flessibile 0,2-2,5 mm ²

Caratteristiche di comunicazione

USB ⁽¹⁾	
Protocollo	Modbus RTU su USB
Funzione	Configurazione del modulo
Posizione	Su ogni modulo
Collegamento	Connettore micro USB tipo B

(1) Su tutti i moduli Digiware.

Riferimenti

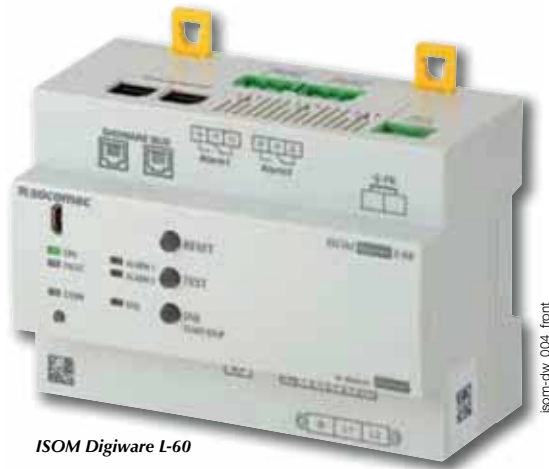
Cavi di collegamento Digiware	Codice
Lunghezza 0,06 m	4829 0189
Lunghezza 0,10 m	4829 0181
Lunghezza 0,20 m	4829 0188
Lunghezza 0,50 m	4829 0182
Lunghezza 1 m	4829 0183
Lunghezza 2 m	4829 0184
Lunghezza 5 m	4829 0186
Lunghezza 10 m	4829 0187
Bobina 50 m + 100 connettori	4829 0185
Codice del ricambio: Resistenza terminale per bus Digiware (fornita con i dispositivi C-31 e D-xx)	4829 0180
Cavo USB per la configurazione	4829 0050

DIRIS Digiware		Codice
U-10	Conteggio	4829 0105
U-30	Analisi	4829 0102

Accessori	Da ordinare in multipli di	Codice
Sezionatori con fusibili per la protezione degli ingressi di tensione (tipo RM) 3 poli + neutro	4	5701 0019
Fusibili di tipo gG 10x38 0,5 A	10	6012 0000

ISOM Digiware L-60

Modulo di controllo di isolamento e localizzazione guasti per reti elettriche o circuiti di controllo/comando



ISOM Digiware L-60

isom-aw_004_front



Configurazione con Easy Config System.

Funzione

I moduli **ISOM Digiware L-60** combinano le funzioni di controllore d'isolamento (IMD) e di iniettore della corrente di localizzazione (LCI).

Consentono di monitorare il livello di isolamento delle reti elettriche in regime IT. Sono disponibili anche in versione per strutture mediche e in versione tropicalizzata per ambienti gravosi.

Vantaggi

Iniettore di corrente di localizzazione integrato

Disporre di un iniettore di corrente di localizzazione si traduce nella possibilità di integrare rapidamente e facilmente un sistema di localizzazione dei guasti fisso o portatile, se necessario.

Tecnologia OhmScanner

La nostra tecnologia OhmScanner consente di controllare il grado di isolamento generale dell'impianto elettrico, misurando regolarmente l'isolamento di ciascun circuito in dettaglio.

Plug & Play

In combinazione con moduli di tensione e corrente DIRIS Digiware, questa soluzione offre un completo sistema di controllo di isolamento e monitoraggio della potenza.

Ingressi/uscite configurabili

È possibile utilizzare gli ingressi/uscite configurabili per trasmettere gli stati di allarme o utilizzarli con sistemi di automazione, oltre a garantire il monitoraggio remoto (per esempio la disabilitazione in caso di connessione alla rete).

Compatibilità con il sistema portatile ISOM FP-60

È possibile utilizzare il sistema portatile ISOM FP-60 in combinazione con il modulo ISOM Digiware L-60 per la localizzazione dei guasti:

- Su circuiti non dotati di un sistema di localizzazione fisso.
- Vicino al carico.

Analisi dettagliata dell'isolamento

Analisi resistiva e capacitiva di ogni circuito.

La soluzione ideale per

- > Settori industriali
- > Produzione di energia
- > Infrastrutture navali, militari e ferroviarie



Punti di forza

- > Iniettore di corrente di localizzazione integrato
- > Tecnologia OhmScanner
- > Plug & Play
- > Ingressi/uscite configurabili
- > Compatibilità con il sistema portatile
- > Analisi dettagliata dell'isolamento

Tecnologie integrate



OhmScanner

Per maggiori informazioni, visitate il sito www.socomec.com

Conformità alle norme

- > IEC 61557-8
- > IEC 61557-9



- > ISO 14025



Omologazioni e certificazioni

- > Certificazioni navali ⁽¹⁾

(1) Certificazione in corso

Create il vostro progetto

- > Trovate la migliore configurazione Digiware: www.meter-selector.com

METER SELECTOR
DIGITAL TOOL AVAILABLE

ISOM Digiware L-60

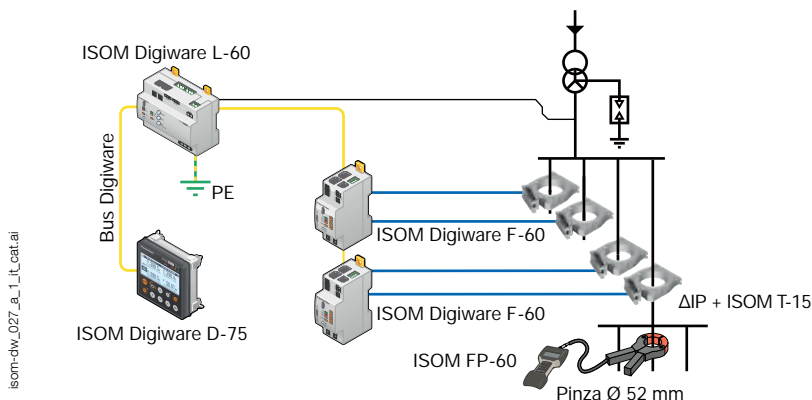
Modulo di controllo di isolamento e localizzazione guasti per reti elettriche o circuiti di controllo/comando

Applicazioni

Questo controllore di isolamento può essere utilizzato per molteplici applicazioni:

- Settore industriale, soprattutto in presenza di inverter.
- Reti AC, DC e combinate:
 - Molto ampie (fino a 300 μ F di perdite)
 - Con convertitori di potenza

- Applicazioni ferroviarie
- Reti accoppiate
- Sistemi di riscaldamento con tiristori
- Individuazione dei guasti in reti estremamente disturbate.
- Localizzazione dei guasti transitori.



Caratteristiche generali

IMD (Controllore di isolamento)

- Filtra automaticamente i disturbi di rete.
- Comunicazione su bus Digiware con display ISOM Digiware D-x5.
- Controllo automatico dei collegamenti.
- Registro con data e ora.
- Funzione di inibizione della misura (disconnette il circuito di misura).

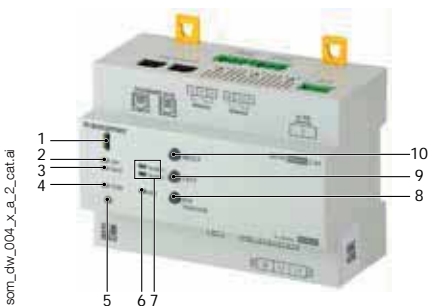
IFD (dispositivo di localizzazione dei guasti d'isolamento)

- Tecnologia OhmScanner per prevenire le riduzioni del livello di isolamento su qualsiasi circuito monitorato (con ISOM Digiware F-60).
- Segnale di localizzazione regolabile (1 - 5 - 10 - 25 mA).
- Sincronizzazione con i moduli di localizzazione ISOM Digiware F-60 tramite il bus Digiware.

Monitoraggio della temperatura

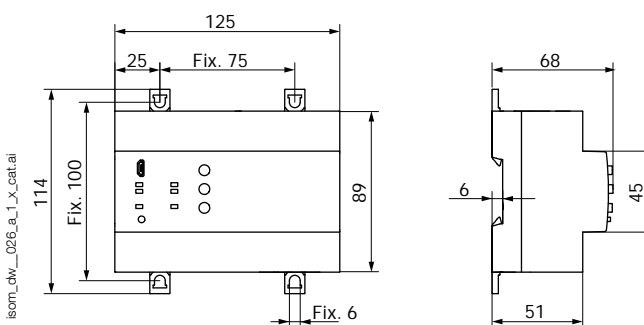
- Allarme sulla soglia di temperatura fissa.

Pannello frontale



1. Porta USB per la configurazione.
2. LED ON. Si illumina quando il dispositivo è attivo.
3. LED di GUASTO per allarmi di sistema (collegamento, ecc.)
4. LED COM. Lampeggia quando è attivo il bus di comunicazione.
5. Tasto di indirizzamento automatico.
6. LED di ALLARME 1 e 2. Si illuminano al raggiungimento delle soglie di Allarme 1 o di Allarme 2.
7. LED INJ. Si illumina quando l'iniettore di corrente di localizzazione è attivo.
8. Tasto INJ. Per avviare la localizzazione di un guasto.
9. Tasto TEST. Per eseguire un autotest.
10. Tasto RESET: Per effettuare il reset allarmi.

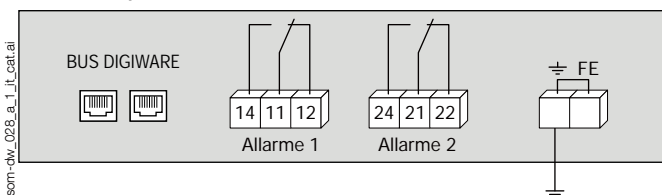
Dimensioni (mm)



Tipo	Modulare
Dimensioni L x A x P	125 x 89 x 68 mm
Grado di protezione del pannello frontale	IP40
Grado di protezione della morsetteria	IP20
Sezione dei cavi rigidi	Da 0,2 a 2,5 mm ²
Sezione dei cavi flessibili	Da 0,2 a 2,5 mm ²
Peso	370 g

Morsetti

Morsetti superiori



BUS DIGIWARE: Collegamento del bus Digiware ad altre unità Digiware

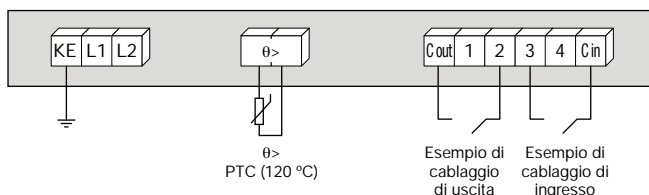
14 - 11 - 12: uscita relè di allarme 1

24 - 21 - 24: uscita relè di allarme 2

TERRA FE: collegamento di terra

KE - L1 - L2: tensione di rete Un (vedere pagina seguente)

Morsetti inferiori



θ >: Collegamento al sensore di temperatura (PTC)

C out: collegamento di uscita condivisa

C in: collegamento di ingresso condiviso

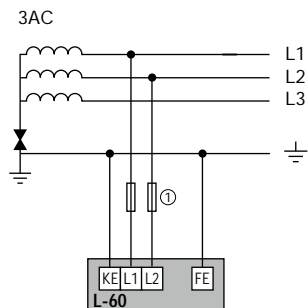
1 - 2 - 3 - 4: collegamenti di ingresso o uscita (come da configurazione)

ISOM Digiware L-60

Modulo di controllo di isolamento e localizzazione guasti per reti elettriche o circuiti di controllo/comando

Esempi di collegamenti alla rete

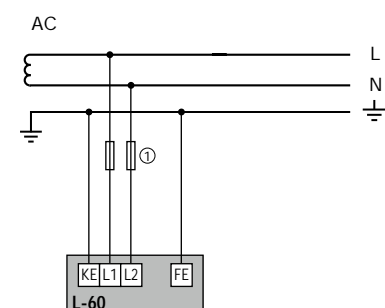
Rete trifase



isom_dw_030_a_1_x_cat.ai

1. Fusibili gG 2 A

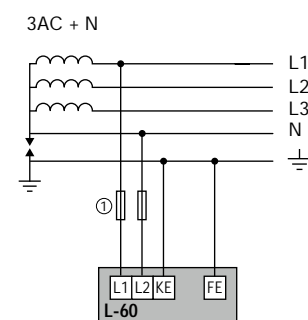
Rete monofase



isom_dw_031_a_1_x_cat.ai

1. Fusibili gG 2 A

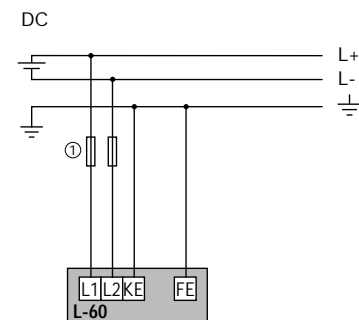
Rete trifase + N



isom_dw_032_a_1_x_cat.ai

1. Fusibili gG 2 A

Rete DC

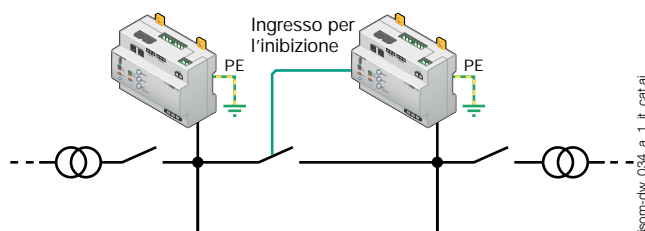


isom_dw_033_a_1_x_cat.ai

1. Fusibili gG 2 A

Collegamenti

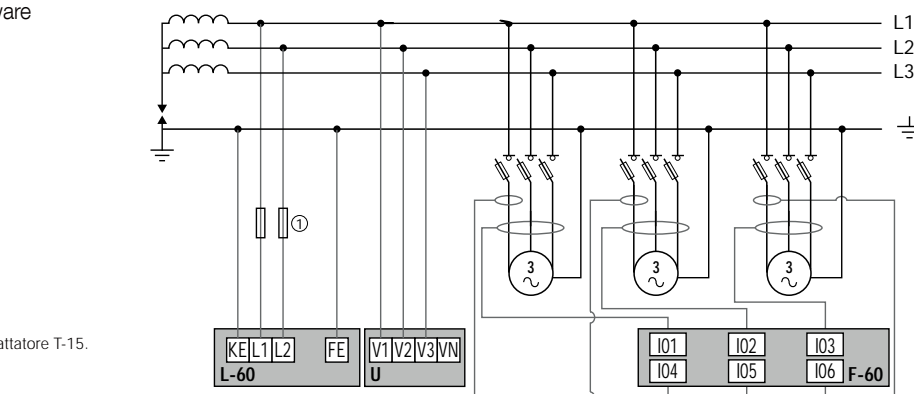
L'IMD si scollega automaticamente nel caso di connessione alla rete.



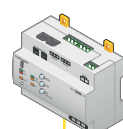
isom-dw_034_a_1_it_cat.ai

Esempio di collegamento con ISOM Digiware D-75, F-60, T-15 e DIRIS Digiware U per misurare l'isolamento, individuare guasti e multimisura.

- Carico trifase bilanciato.
 - Sensore di corrente.
 - Toroide differenziale di localizzazione con adattatore T-15.
1. Fusibile gG 2 A



ISOM Digiware D-75 ISOM Digiware L-60



Bus Digiware



ISOM Digiware F-60

isom-dw_035_b_1_it_cat.ai

ISOM Digiware L-60

Modulo di controllo di isolamento e localizzazione guasti
per reti elettriche o circuiti di controllo/comando

Caratteristiche

Tensione di rete U_n	
Intervallo di funzionamento AC	Da 24 a 480 VAC
Intervallo di funzionamento DC	Da 24 a 480 VDC
Frequenza	DC, da 10 a 460 Hz
Tensione nominale di isolamento	690 V
Alimentazione ausiliaria U_s	
Tensione di alimentazione	Bus Digiware
Consumo max.	2,3 W
Allarmi di guasto	
Numero di soglie	2
Tipo di soglia	Regolabile
Valore della soglia	Da 0,5 kΩ a 1 MΩ
Max capacità di perdita	300 μF
Ingressi/uscite	
Numero di I/O	4
Tipi di I/O	Regolabile

Contatti di uscita	
Numero di contatti	2
Tipo di contatto	Di scambio
Tensione nominale AC	250 V
Tensione nominale DC	30 V
Corrente in regime stazionario	5 A
Modalità di funzionamento	Standby / On
Modalità di funzionamento predefinita	Standby
Condizioni di utilizzo	
Temperatura di esercizio	da -10 a +55 °C
Temperatura di stoccaggio	Da -40 a 70 °C
Umidità relativa	90% a 55 °C
Condizioni di utilizzo (versione t)	
Temperatura di esercizio	da -10 a 70 °C
Temperatura di stoccaggio	Da -40 a 85 °C
Umidità relativa	97% a 55 °C

Riferimenti

Versione IMD standard	Tensione di rete U _n	Soglia di allarme	Codice
Versione standard L-60	Da 24 a 480 VAC / da 24 a 480 VDC	Da 0,5 a 1000 kΩ	4729 0110
Versione IMD tropicalizzata	Tensione di rete U _n	Soglia di allarme	Codice
Versione tropicalizzata L-60t	Da 24 a 480 VAC / da 24 a 480 VDC	Da 0,5 a 1000 kΩ	4729 0111
Accessori	Da ordinare in multipli di		Codice
Sensore di temperatura PTC (120 °C)			4729 0560
Sezionatori con fusibili per la protezione degli ingressi di misura (tipo RM) 2 poli			5701 0020
Fusibile di tipo gG 10x38 2 A		10	6012 0002
Cavi di collegamento Digiware			Codice
Cavi RJ45 per Bus Digiware	Lunghezza 0,06 m		4829 0189
	Lunghezza 0,10 m		4829 0181
	Lunghezza 0,20 m		4829 0188
	Lunghezza 0,50 m		4829 0182
	Lunghezza 1 m		4829 0183
	Lunghezza 2 m		4829 0184
	Lunghezza 3 m		4829 0190
	Lunghezza 5 m		4829 0186
	Lunghezza 10 m		4829 0187
	Bobina 50 m + 100 connettori		
Terminazione (resistenza di fine linea) per Bus Digiware (fornita con le interfacce C e D)			4829 0180
Cavo USB per la configurazione			4829 0050

Volete monitorare i vostri impianti?

Soluzione WEBVIEW-M integrata nel display ISOM Digiware D-75

Il display ISOM Digiware D-75 centralizza i dati provenienti dai moduli della gamma Digiware. Integra il software WEBVIEW-M che consente la visualizzazione, il monitoraggio e la gestione a distanza dei dati di misura e del livello di isolamento dell'impianto elettrico.



Requisiti di sistema WEBVIEW-M è integrato nel display ISOM Digiware D-75.



ISOM Digiware D-75 è pronto per il collegamento a una piattaforma Cloud.



Visualizzazione dei parametri elettrici di più dispositivi su una interfaccia personalizzata, come uno schema elettrico o un disegno di un sito.

Expert Services

Socomec offre una gamma di servizi che vi permette di ottimizzare i vostri impianti elettrici e aumentare l'efficienza:

Progetto preliminare e installazione

- Verifica dell'impianto
- Messa in servizio dell'apparecchiatura
- Formazione per il personale operativo

Funzionamento

- Verifica della configurazione del controllore di isolamento (NFC 15100)
- Localizzazione dei guasti
- Formazione sullo strumento portatile di localizzazione dei guasti, ISOM PS-62

Per maggiori informazioni, contattate il vostro rappresentante Socomec.

ISOM Digiware F-60

Modulo di localizzazione dei guasti

per le reti di distribuzione elettrica e i locali ad uso medico



ISOM Digiware F-60



Configurazione
con Easy Config System.

Funzione

Con il modulo **ISOM Digiware F-60** è possibile misurare sia l'isolamento che la corrente di carico (fino a 6 ingressi).

Il modulo ISOM Digiware F-60 è in grado di individuare guasti altamente resistivi o transitori.

Rileva il segnale di localizzazione generato dal modulo ISOM Digiware L-60 IMD tramite toroidi differenziali di localizzazione ΔIP collegati ad adattatori ISOM T-15.

I trasformatori di corrente TE, TR e TF utilizzano una connessione RJ12 diretta. Per i toroidi differenziali di localizzazione ΔIP è necessario utilizzare un adattatore ISOM T-15 (montato direttamente sul toroide differenziale o su una guida DIN).

Viene fornito in versione tropicalizzata per ambienti estremi (ISOM Digiware F-60t).

Vantaggi

Scansione simultanea

Garantisce un rilevamento rapido e affidabile, compresi guasti transitori, in tutto l'impianto elettrico.

Soluzione OhmScanner

La nostra tecnologia OhmScanner consente di tracciare il grado di isolamento generale del sistema, misurando regolarmente l'isolamento di ciascun circuito in dettaglio.

Analisi dettagliata dell'isolamento

Analisi resistiva e capacitiva di ogni circuito.

2 in 1

Un solo modulo combina le funzionalità di controllo di isolamento e di monitoraggio dei consumi per più carichi. Abbinato con un modulo di tensione DIRIS Digiware U, fornisce le misure di I, U, E, P di ogni circuito controllato. L'aggiunta di un modulo DIRIS Digiware I-3x offre funzionalità supplementari tra cui il monitoraggio della qualità dell'energia, soglie di allarme e registri delle misure.

Sincronizzazione dell'iniezione di corrente di localizzazione

Immunità rafforzata ai disturbi di rete.

La soluzione ideale per

- > Settori industriali
- > Produzione di energia
- > Infrastrutture navali, militari e ferroviarie
- > Strutture di assistenza sanitaria



Punti di forza

- > Scansione simultanea
- > Soluzione OhmScanner
- > Analisi dettagliata dell'isolamento
- > 2 in 1
- > Sincronizzazione dell'iniezione di corrente di localizzazione

Tecnologie integrate



PreciSense



OhmScanner

Per maggiori informazioni, visitate il sito www.socomec.com

Conformità alle norme

- > IEC 61557-9
- > IEC 61557-12



- > ISO 14025



Omologazioni e certificazioni

- > Certificazioni navali⁽¹⁾

(1) Certificazione in corso.

Create il vostro progetto

- > Trovate la migliore configurazione Digiware:
www.meter-selector.com

METER SELECTOR
DIGITAL TOOL AVAILABLE

Avete bisogno dell'assistenza di un esperto?



EXPERT
SERVICES

Socomec offre una gamma di servizi che vi permette di ottimizzare i vostri impianti elettrici e aumentare l'efficienza:

- Avvio
- Verifica della configurazione del controllore di isolamento (NFC 15100)
- Localizzazione dei guasti
- Formazione sullo strumento portatile di localizzazione dei guasti, ISOM PS-62

Per maggiori informazioni, contattate il vostro rappresentante Socomec.

ISOM Digiware F-60

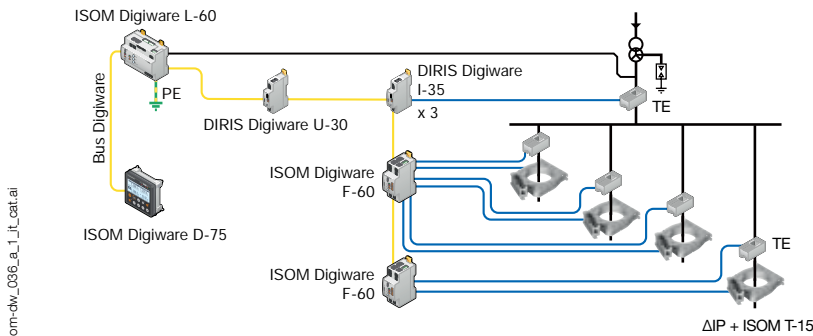
Modulo di localizzazione dei guasti

per le reti di distribuzione elettrica e i locali ad uso medico

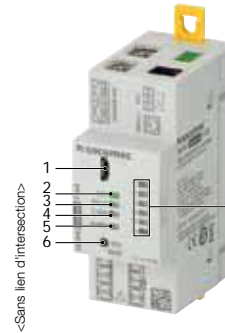
Applicazioni

Il modulo di localizzazione ISOM Digiware F-60 è più comunemente utilizzato in ambienti industriali per le reti elettriche in regime IT.

Sincronizzato con il controllore di isolamento ISOM Digiware L-60 tramite il bus Digiware, migliora l'efficienza del sistema per le reti soggette a disturbi.



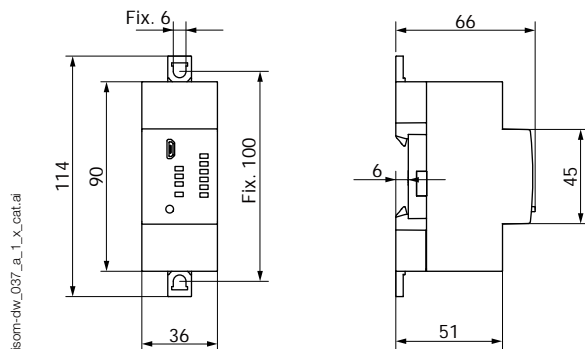
Pannello frontale



<Sans lien d'intersection>

1. Porta USB per la configurazione.
2. LED ON. Si illumina quando il dispositivo è attivo.
3. LED di GUASTO per allarmi di sistema (collegamenti toroidi ecc.)
4. LED COM. Lampeggia quando è attivo il bus di comunicazione.
5. LED di ALLARME. Si illumina quando è presente un allarme in uno dei canali 1-6.
6. Tasto TEST / RESET. Consente di avviare l'autotest (premendo a lungo) e di effettuare il reset degli allarmi (premendo brevemente). Utilizzato per l'autoindirizzamento in modalità di configurazione.
7. Segnali di allarme a LED individuali per ogni canale da 1 a 6.

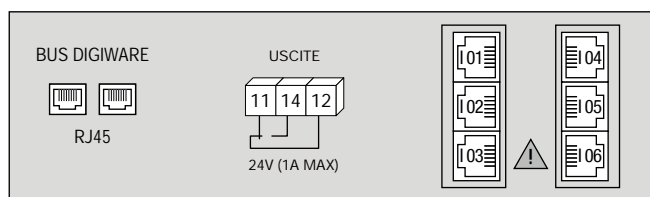
Dimensioni (mm)



Caratteristiche

Tensione di rete U_n	
Intervallo di funzionamento AC	Fare riferimento a ISOM Digiware L-60
Alimentazione ausiliaria U_s	
Tensione di alimentazione	Bus Digiware
Consumo max.	0,5 W
Canali di scansione	
Numero di canali per dispositivo	6
Individuazione della soglia di corrente	Regolabile da 0,2 a 25 mA
Soglia di isolamento	Regolabile da 0,5 k Ω a 400 k Ω
Collegamento	
Numero di toroidi differenziali	6 tramite adattatore ISOM T-15
Tipo di collegamento	Cavo specifico Socomec con connettori RJ12
Contatti di uscita	
Numero di contatti	1
Tipo di contatto	Di scambio
Tensione nominale AC	24 V
Tensione nominale DC	24 V
Corrente in regime stazionario	1 A
Modalità di funzionamento predefinita	Standby
Condizioni di utilizzo	
Temperatura di esercizio	da -10 a +55 °C
Temperatura di stoccaggio	Da -40 a 70 °C
Umidità relativa	90% a 55 °C
Condizioni di utilizzo (versione t)	
Temperatura di esercizio	da -10 a 70 °C
Temperatura di stoccaggio	Da -40 a 85 °C
Umidità relativa	97% a 55 °C

Morsetti e collegamenti



BUS DIGIWARE: Collegamento del bus Digiware ad altre unità Digiware
11 - 12 - 14: uscita relè di allarme

I01 - I02 - I03 - I04 - I05 - I06:
 Collegamento ISOM T-15 (ai toroidi) e sensori di corrente TE/TR/TF

Riferimenti

Versione per localizzazione standard	Soglia di allarme	Codice
F-60	Da 0,5 a 400 k Ω / da 0,2 a 25 mA	4729 0126
Versione per localizzazione tropicalizzata	Soglia di allarme	Codice
F-60t	Da 0,5 a 400 k Ω / da 0,2 a 25 mA	4729 0127
Accessori		Codice
Adattatore ISOM T-15 per toroide differenziale di localizzazione (indispensabile per il corretto funzionamento di ISOM Digiware F-60)		4729 0590
Adattatore ISOM T-15t per toroide differenziale di localizzazione (indispensabile per il corretto funzionamento di ISOM Digiware F-60t)		4729 0591
Cavi RJ12 specifici per il collegamento a ISOM T-15		Vedere la sezione "Sensori di corrente TE"
Telaio di montaggio a pannello 36 x 46 mm		4729 0190
Cavi di collegamento Digiware		
Cavi RJ45 per Bus Digiware		Vedere "ISOM Digiware D-55/D-75"

ISOM T-15

Adattatore di collegamento ai moduli ISOM Digiware F-60 per toroidi differenziali di localizzazione



tore_1102_front.psd

ISOM T-15
montato su un toroide differenziale Δ IP \varnothing 50

La soluzione ideale per

- > Settori industriali
- > Produzione di energia
- > Infrastrutture navali, militari e ferroviarie
- > Strutture di assistenza sanitaria



Punti di forza

- > Autoalimentazione
- > LED Allarme
- > Plug & Play
- > Compatibile con tutti i toroidi differenziali

Conformità alle norme

- > CEI 61557-9
- > ISO 14025



Conformità alle norme

- > Certificazioni navali ⁽¹⁾

(1) Certificazione in corso

Create il vostro progetto

- > Trovate la migliore configurazione Digiware:
www.meter-selector.com

METER SELECTOR
DIGITAL TOOL AVAILABLE

Funzione

L'adattatore **ISOM T-15** funziona come interfaccia tra il toroide differenziale di localizzazione e il modulo ISOM Digiware F-60 utilizzato per la localizzazione dei guasti di isolamento.

I toroidi differenziali di localizzazione Δ IP dotati di adattatori ISOM T-15 possono essere combinati con trasformatori di corrente (TE, TR, TF) sullo stesso modulo ISOM Digiware F-60. L'adattatore viene fornito in versione tropicalizzata (ISOM T-15t) per ambienti estremi.

Vantaggi

Autoalimentazione

L'adattatore ISOM T-15 è alimentato dal modulo ISOM Digiware F-60, tramite il collegamento RJ12.

LED Allarme

Grazie al LED di allarme integrato nell'adattatore ISOM T-15, è possibile localizzare rapidamente i guasti all'interno dell'armadio.

Plug & Play

Le connessioni meccaniche ed elettriche al toroide differenziale Δ IP e il collegamento RJ12 al modulo ISOM Digiware F-60 semplificano l'integrazione del sistema Digiware.

Compatibile con tutti i toroidi differenziali

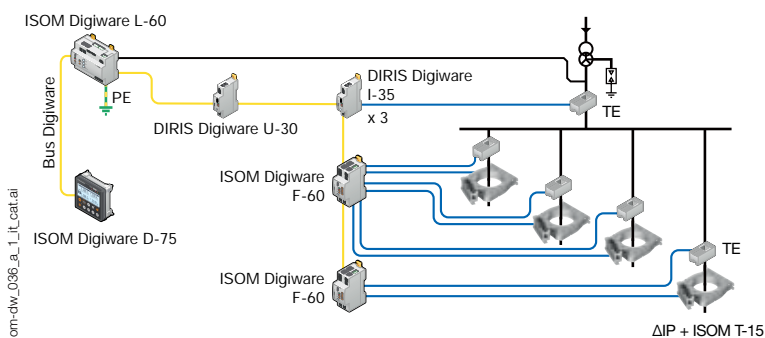
- Gamma Δ IP esistente
La struttura meccanica dell'adattatore ISOM T-15 ne consente il montaggio diretto sui toroidi differenziali Δ IP (diametro 30 mm e superiore), senza cavi né attrezzi. Gli impianti esistenti dotati di toroidi differenziali Δ IP possono essere aggiornati al sistema ISOM Digiware.

- Altri toroidi differenziali
Il modulo ISOM T-15 può essere collegato anche a toroidi differenziali di localizzazione prodotti da terzi e montato su una guida DIN. Svolge il ruolo di interfaccia tra il toroide differenziale e il modulo di localizzazione ISOM Digiware F-60.

Applicazioni

Associato con il modulo di localizzazione ISOM Digiware F-60, l'adattatore ISOM T-15 localizza i guasti di isolamento.

Rileva fisicamente il cavo responsabile del guasto.

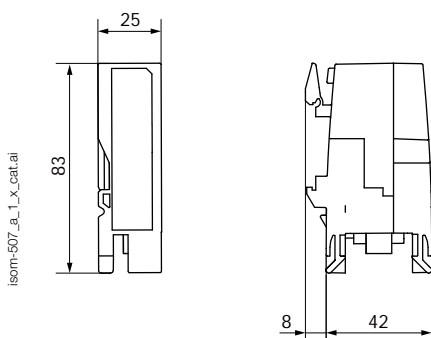


Pannello frontale



1. Clip per il collegamento meccanico ed elettrico al toroide differenziale Δ IP.
2. LED allarme. Si illumina se si verifica un guasto sul circuito o lampeggia se è presente un problema di collegamento con il toroide differenziale.
3. Base di collegamento al toroide differenziale Δ IP (fornito con morsettera rimovibile a 2 pin per connessione remota).
4. Clip di montaggio su guida DIN.
5. Collegamento RJ12 al modulo ISOM Digiware F-60.

Dimensioni (mm)



Morsetti e collegamenti

Collegamento



RJ12: Collegamento al modulo ISOM Digiware F-60



L - K: collegamento a 2 pin al toroide differenziale di localizzazione

Caratteristiche

Tensione di rete U_n	
Intervallo di funzionamento AC	Fare riferimento a ISOM Digiware F-60
Alimentazione ausiliaria U_s	
Tensione di alimentazione	Autoalimentazione
Consumo di potenza	0,05 W
Canali di scansione	
Numero di canali per dispositivo	1
Individuazione soglia di corrente	Regolabile 0,2 ... 25 mA
Soglia isolamento	Regolabile 0,5 k Ω ... 400 k Ω
Collegamento	
Numero di toroidi differenziali	1
Tipo di collegamento	Cavo specifico Socomec con connettori RJ12

Condizioni di utilizzo	
Intervallo di temperatura di esercizio	-10 ... +55 °C
Temperatura di stoccaggio	-40 ... +70 °C
Umidità relativa	90% a 55 °C
Condizioni di utilizzo (versione t)	
Intervallo di temperatura di esercizio	-10 ... +70 °C
Temperatura di stoccaggio	-40 ... +85 °C
Umidità relativa	97% a 55 °C
Modalità di funzionamento	Standby / On
Modalità di funzionamento predefinita	Standby

Riferimenti

Versione adattatore standard		Codice
T-15		4729 0590
Versione adattatore tropicalizzata		Codice
T-15t		4729 0591
Accessori		Codice
Cavi RJ12 specifici per il collegamento a ISOM Digiware F-60		Vedere la sezione "Sensori di corrente TE"

Trasformatori **TE**

Trasformatori di corrente chiusi

associati a DIRIS Digiware I, DIRIS A-40, DIRIS B e ISOM Digiware F-60



Trasformatori chiusi **TE**

La soluzione ideale per

- > Industria
- > Terziario
- > Infrastrutture
- > Data center



Punti di forza

- > Plug & Play
- > Precisione secondo la norma IEC 61557-12
- > Installazione

Conformità alle norme

- > IEC 61557-12



- > ISO 14025



- > UL



Create il vostro progetto

- > Trovate la migliore configurazione Digiware:
www.meter-selector.com



Funzione

I **trasformatori** di corrente intelligenti **TE** consentono di misurare le correnti di carico di un impianto elettrico e inviare i dati a moduli e centraline di misura tramite un'uscita RJ12 plug & play. Grazie a un ampio range di misura, i trasformatori di corrente TE coprono l'intervallo di correnti da 5 fino a 2000 A con 7 codici di riferimento. I trasformatori di corrente chiusi della gamma TE sono utilizzabili con DIRIS Digiware I, DIRIS A-40, DIRIS B e ISOM Digiware F-60 tramite una connessione rapida RJ12. Sono disponibili numerosi accessori per semplificare il loro montaggio in qualsiasi tipo di armadio.

Vantaggi

Plug & Play

- La connessione rapida RJ12 rende il collegamento facile e affidabile ed evita gli errori di cablaggio. Questo consente inoltre il rilevamento automatico del tipo di sensore e della sua taglia/rapporto di trasformazione.
- È possibile montare i sensori in entrambi i sensi.

Precisione secondo la norma IEC 61557-12

- Classe 0,5 per la catena di misura globale (centralina di misura + sensori di corrente TE) dal 2 a 120 % della corrente nominale I_n .

Installazione

- La gamma di sensori chiusi TE è stata appositamente progettata per i nuovi impianti e ha lo stesso passo dei dispositivi di protezione più comuni.

Montaggio

Montaggio in linea con il passo dei dispositivi di protezione TE-25 / TE-35 / TE-45 / TE-55 / TE-90



Montaggio su guida DIN



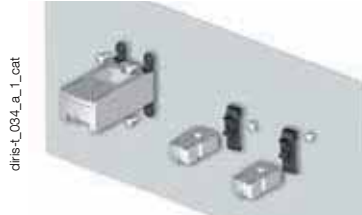
Clip TE-90



Montaggio sfalsato
TE-18 / TE-35 / TE-45 / TE-55



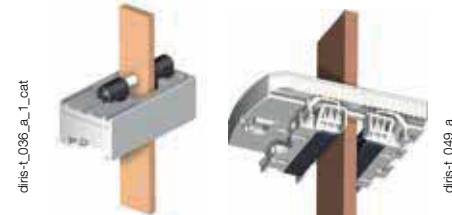
Montaggio su piastra



Montaggio su cavo



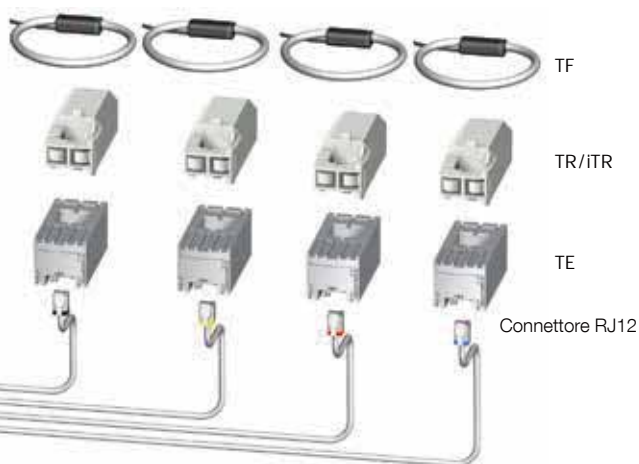
Montaggio su barra



Collegamenti

Sensori di corrente TE / TR / ITR / TF

DIRIS B o
DIRIS Digiware I







Trasformatori **TE**

Trasformatori di corrente chiusi

associati a DIRIS Digiware I, DIRIS A-40, DIRIS B e ISOM Digiware F-60

Accessori di montaggio

Accessori di montaggio forniti di serie con i sensori di corrente TE:

Tipo di fissaggio		TE-18	TE-25	TE-35 TE-45 TE-55	TE-90
	Guida DIN e piastra	1 pz			2 pz
	Guida DIN		2 pz	2 pz	
	Piastra		4 pz	4 pz	6 pz
	Barra			2 pz	

Accessori compatibili

Adattatore per TA con secondario 5 A

• Questo adattatore consente di utilizzare un trasformatore di corrente con uscita a 1 A o 5 A con DIRIS Digiware I, DIRIS B e DIRIS A-40. Da utilizzare con sensori di corrente a 5 A (per misure fino a 10 000 A) o sensori a 1 A (per misure fino a 2000 A). Le dimensioni sono identiche a quelle del TE-18.



Clip di montaggio

• Associato alla gamma TE, questo accessorio consente di collegare tra di loro dei sensori per un montaggio in linea o sfalsati.



Copertura di protezione piombabile

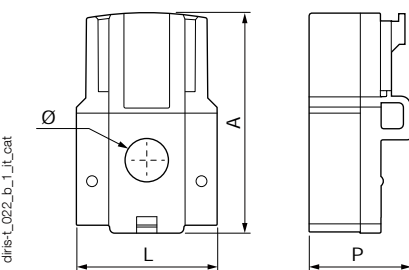
• L'utilizzo di una protezione piombabile garantisce l'inviolabilità del collegamento dei sensori di corrente delle gamme TE/TR/iTR/TF.



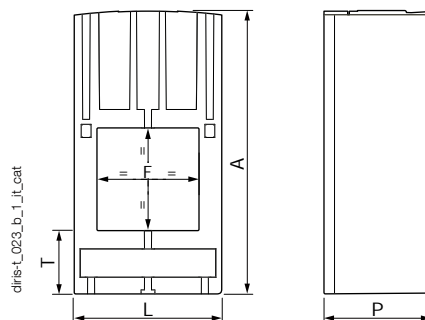
Dimensioni (mm)

TE - Trasformatori di corrente chiusi

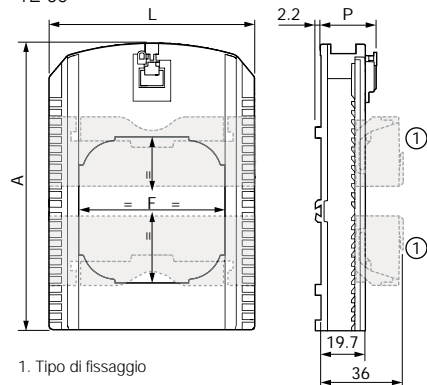
TE-18



TE-25 / TE-35 / TE-45 / TE-55



TE-90



Modello	Range di corrente nominale (A)	Range di copertura effettiva (A)	Passo (mm)	A x L x P (mm)	F (mm)	T (mm)
TE-18	5...20 / 25... 63	0,1...24 / 0,5...75	18	45 x 28 x 20	8,6	-
TE-25	40 ... 160	0,8 ... 192	25	65 x 25 x 32,5	13,5 x 13,5	17,5
TE-35	63 ... 250	1,26 ... 300	35	71 x 35 x 32,5	21 x 21	17,5
TE-45	160 ... 630	3,2 ... 756	45	86 x 45 x 32,5	31 x 31	19,5
TE-55	400 ... 1000	8 ... 1200	55	100 x 55 x 32,5	41 x 41	21,5
TE-90	600 ... 2000	12 ... 2400	90	126 x 90 x 24,6	64 x 64	-

Caratteristiche tecniche

TE - Trasformatori di corrente chiusi							
Modello	TE-18	TE-18	TE-25	TE-35	TE-45	TE-55	TE-90
Range di corrente nominale I_n (A)	5 ... 20	25 ... 63	40 ... 160	63 ... 250	160 ... 630	400 ... 1000	600 ... 2000
Range di copertura effettiva (A)	0,1 ... 24	0,5 ... 75	0,8 ... 192	1,26 ... 300	3,2 ... 756	8 ... 1200	12 ... 2400
Corrente massima (A)	24	75,6	192	300	756	1200	2400
Peso (g)	24	24	69	89	140	187	163
Tensione max. (fase/neutro)	300 V					600 V	
Tensione nominale di tenuta	3 kV						
Frequenza	50/60 Hz						
Sovraccarico intermittente	10 x I_n per 1 sec						
Categoria di misura	CAT III						
Grado di protezione	IP30/IK06						
Temperatura di esercizio	-10 ... +70°C						
Temperatura di stoccaggio	-25 ... +85°C						
Umidità relativa	95% senza condensa						
Altitudine	< 2000 m						
Collegamento	Cavo Socomec RJ12						

Riferimenti

Modello	Range di corrente nominale (A)	Range di copertura effettiva (A)	Passo (mm)	Codice
TE-18	5 ... 20	0,1 ... 24	18	4829 0500
TE-18	25 ... 63	0,5 ... 75	18	4829 0501
TE-25	40 ... 160	0,8 ... 192	25	4829 0502
TE-35	63 ... 250	1,26 ... 300	35	4829 0503
TE-45	160 ... 630	3,2 ... 756	45	4829 0504
TE-55	400 ... 1000	8 ... 1200	55	4829 0505
TE-90	600 ... 2000	12 ... 2400	90	4829 0506

Accessori	Codice
Clip di montaggio (20 pezzi per montaggio in linea e 10 per montaggio sfalsato)	4829 0598
Adattatore TA/5A (corrente del primario max 2000 A /1 A o 10 000 A /5 A)	4829 0599
Protezioni piombabili (20 pezzi)	4829 0600

Cavi di collegamento RJ12	Lunghezza del cavo (m)									Bobina 50 m + 100 connettori
	0,1	0,2	0,3	0,5	1	2	3	5	10	
Numero di cavi	Codice	Codice	Codice	Codice	Codice	Codice	Codice	Codice	Codice	Codice
1	-	-	-	-	-	-	-	4829 0602	4829 0603	4829 0601
3	4829 0580	4829 0581	4829 0582	4829 0595	4829 0583	4829 0584	4829 0606	-	-	-
4	-	-	-	4829 0596	4829 0588	4829 0589	-	-	-	-
6	4829 0590	4829 0591	4829 0592	4829 0597	4829 0593	4829 0594	-	-	-	-

Trasformatori **TR**

Trasformatori di corrente apribili

associati a DIRIS Digiware I, DIRIS A-40, DIRIS B e ISOM Digiware F-60



lore_074.psd

Trasformatori di corrente apribili **TR**

Funzione

I trasformatori di corrente **TR** consentono di **misurare** la corrente di un impianto elettrico. Associati a uno strumento di misura nel DIRIS Digiware, DIRIS A-40, DIRIS B o ISOM Digiware F-60, consentono di eseguire misure accurate tra 25 e 600 A e offrono accesso a una classe globale di precisione. Il sistema di connessione RJ12 semplifica il collegamento e la tecnologia integrata previene eventuali errori di configurazione.

Vantaggi

Sensori intelligenti

- Sensori con un campo di funzionamento esteso.
- Rilevamento automatico della taglia.
- Disconnessione sicura del carico
- Collegamento rapido mediante RJ12 e identificazione dei cavi in base al colore.

Tecnologia PreciSense

- Precisione di misura garantita in linea con la norma IEC 61557-12: classe 1 per misure complessive dal 2 al 120% di I_n .

La soluzione ideale per

- > Applicazioni esistenti
- > Industria
- > Edifici
- > Infrastrutture
- > Data center



Punti di forza

- > Sensori intelligenti
- > Tecnologia PreciSense: Classe di precisione globale secondo la norma IEC 61557-12
- > Installazione e configurazione semplici

Tecnologie integrate



PreciSense

Per maggiori informazioni, visitate il sito www.socomec.com

Conformità alle norme

- > CEI 61557-12



- > ISO 14025



- > UL



Create il vostro progetto

- > Trovate la migliore configurazione Digiware: www.meter-selector.com

METER SELECTOR
DIGITAL TOOL AVAILABLE

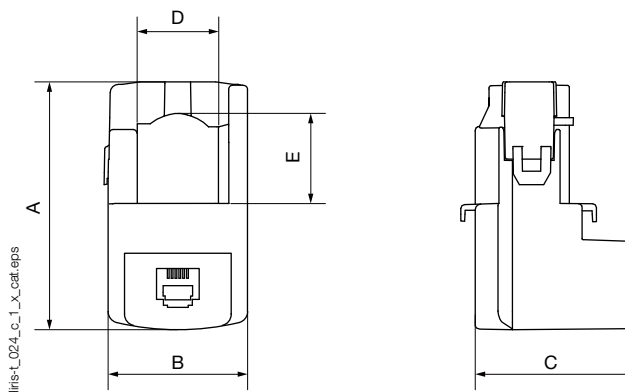
Montaggio

Montaggio su cavo



Dimensioni (mm)

TR-10 / TR-14 / TR-21 / TR-32



Modello	Range di corrente nominale (A)	Range di copertura effettiva (A)	A (mm)	B (mm)	C (mm)	D (mm)	E (mm)	Apertura max. (mm)
TR-10	25 - 63	0,5 ... 75,6	44	26	28	-	-	10
TR-14	40 - 160	0,8 ... 192	67	29	28	14	15	14
TR-21	63 - 250	1,26 ... 300	65	37	43	21	23	21
TR-32	160 - 600	3,2 ... 720	86	53	47	32	33	32

Caratteristiche

Modello	TR-10		TR-14		TR-21		TR-32	
Range di corrente nominale I_n (A)	25... 63		40 ... 160		63 ... 250		160 ... 600	
Range di copertura effettiva (A)	0,5 ... 75,6		0,8 ... 192		1,26 ... 300		3,2 ... 720	
Corrente massima (A)	75,6		192		300		720	
Peso (g)	74		117		211		311	
Tensione max. (fase/neutro)	300 V							
Tensione nominale di tenuta	3 kV							
Frequenza	50/60 Hz							
Sovraccarico intermittente	10 x I_n per 1 s							
Categoria di misura	CAT III							
Classe globale con DIRIS Digiware/A-40/B-10/B-30	Classe 1	Classe 0,5	Classe 1	Classe 0,5	Classe 1	Classe 0,5	Classe 1	Classe 0,5
Grado di protezione	IP20/IK07							
Intervallo di temperatura di esercizio	da -10° a +70 °C						da -10° a +55 °C	
Temperatura di stoccaggio	da -25 a +85 °C							
Umidità relativa	95% senza condensa							
Altitudine	< 2000 m							
Collegamento	Cavo Socomec RJ12							

Riferimenti

Modello	Range di corrente nominale (A)	Range di copertura effettiva (A)	Diametro (mm)	Codice
TR-10	25 - 63	0,5 ... 75	10	4829 0555
TR-14	40 - 160	0,8 ... 192	14	4829 0556
TR-21	63 - 250	1,26 ... 300	21	4829 0557
TR-32	160 - 600	3,2 - 720	32	4829 0558

Cavi di collegamento RJ12	Lunghezza del cavo (m)									
	0,1	0,2	0,3	0,5	1	2	3	5	10	Bobina 50 m + 100 connettori
Numero di cavi	Codice	Codice	Codice	Codice	Codice	Codice	Codice	Codice	Codice	Codice
1	-	-	-	-	-	-	-	4829 0602	4829 0603	4829 0601
3	4829 0580	4829 0581	4829 0582	4829 0595	4829 0583	4829 0584	4829 0606	-	-	-
4	-	-	-	4829 0596	4829 0588	4829 0589	-	-	-	-
6	4829 0590	4829 0591	4829 0592	4829 0597	4829 0593	4829 0594	-	-	-	-

Trasformatori TF

Trasformatori di corrente flessibili TF

associati a DIRIS Digiware I, DIRIS A-40, DIRIS B e ISOM Digiware F-60



Trasformatori di corrente flessibili TF

La soluzione ideale per

- > Industria
- > Terziario
- > Infrastrutture
- > Data center



Punti di forza

- > Plug & Play
- > Precisione secondo la norma IEC 61557-12
- > Meccanismo con blocco di sicurezza
- > Installazione
- > Installazione semplificata

Tecnologie integrate



PreciSense

Per maggiori informazioni visitate il nostro sito web www.socomec.com

Conformità alle norme

- > IEC 61557-12



- > ISO 14025



- > UL



Create il vostro progetto

- > Trovate la migliore configurazione DIRIS Digiware: www.meter-selector.com

METER SELECTOR
DIGITAL TOOL AVAILABLE

Funzione

I **trasformatori di corrente flessibili TF consentono** di misurare le correnti di carico di un circuito elettrico e inviare i dati a contatori e centraline di misura (PMD) o moduli di corrente tramite un collegamento RJ12 plug & play. Grazie a un ampio range di misura, i trasformatori di corrente TF coprono tutto l'intervallo di correnti da 100 fino a 6000 A con solo 7 codici di riferimento. I trasformatori di corrente flessibili TF possono essere utilizzati con i moduli DIRIS Digiware I, DIRIS A-40, DIRIS B e ISOM Digiware F-60.

Vantaggi

Plug & Play

- Il collegamento è facile e affidabile grazie alla connessione rapida RJ12 ed evita gli errori di cablaggio. Questo consente inoltre il rilevamento automatico del tipo di sensore e dei relativi valori nominali.
- È possibile montare i sensori in entrambi i sensi.

Precisione secondo la norma IEC 61557-12

- Classe 0,5 per la catena di misura globale (centralina di misura + trasformatori di corrente TF) dal 2 al 120 % della corrente nominale I_n .
- La precisione è garantita indipendentemente dalla posizione del conduttore nel circuito.

Meccanismo con blocco di sicurezza⁽¹⁾

- Il sistema di blocco impedisce l'apertura del circuito, garantendo il funzionamento senza interruzioni e la precisione anche in condizioni gravose.

Installazione

- La gamma di trasformatori di corrente flessibili TF è stata appositamente progettata per impianti esistenti soggetti a rigidi vincoli di integrazione o con correnti ad alta intensità.

Installazione semplificata

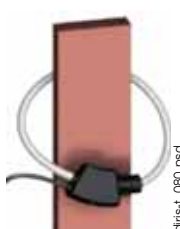
- L'integratore Rogowski è direttamente inserito nel cavo RJ12⁽¹⁾ consentendo un'installazione rapida e compatta (non è necessario il montaggio su guida DIN) all'interno di quadri elettrici.
- L'integratore viene alimentato automaticamente dal PMD attraverso il cavo RJ12 e non richiede alcun alimentatore esterno.

(1) Ad eccezione del TF-55.

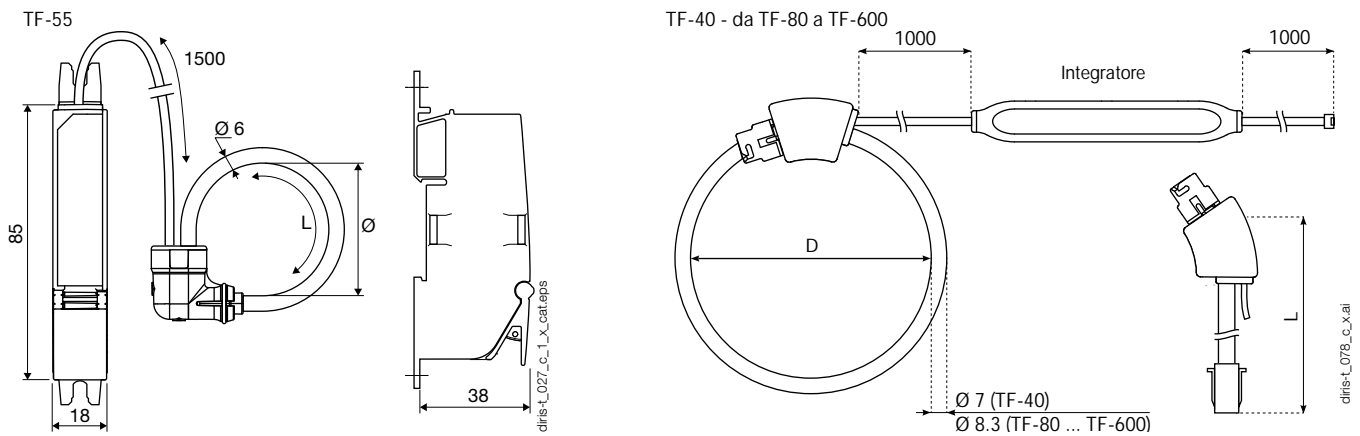
Installazione

Montaggio su cavo

Montaggio su barra



Dimensioni (mm)



Modello	Range di corrente nominale (A)	Range di copertura effettiva (A)	D = Ø anello (mm)	L = Lunghezza anello (mm)
TF-40	100 ... 400	2 ... 480	40	126
TF-55	150 ... 600	3 ... 720	55	173
TF-80	150 ... 600	3 ... 720	80	251
TF-120	400 ... 2000	8 ... 2400	120	377
TF-200	600 ... 4000	12 ... 4800	200	628
TF-300	1600 ... 6000	32 ... 7200	300	942
TF-600	1600 ... 6000	32 ... 7200	600	1885

Dimensioni dell'integratore: 128 x 19 x 15 mm

Caratteristiche tecniche

Modello	TF-40	TF-55	TF-80	TF-120	TF-200	TF-300	TF-600
Range di corrente nominale I_n (A)	100 ... 400	150 ... 600	150 ... 600	400 ... 2000	600 ... 4000	1600 ... 6000	1600 ... 6000
Intervallo reale coperto (A)	2 ... 480	3 ... 720	3 ... 720	8 ... 2400	12 ... 4800	32 ... 7200	32 ... 7200
Peso (g)	114	114	130	142	164	193	274
Tensione max. (fase/neutro)	600 V						
Tensione nominale di tenuta	3.6 kV						
Classe di precisione	0,5 in combinazione con DIRIS Digiware I, DIRIS A-40, DIRIS B secondo la norma IEC 61557-12						
Frequenza	50 / 60 Hz						
Sovraccarico intermittente	10 x I_n per 1 s						
Categoria di misura	CAT III						
Grado di protezione	IP30 / IK07						
Temperatura di esercizio	-10 ... +70°C						
Temperatura di stoccaggio	-25 ... +85°C						
Umidità relativa	95% senza condensa						
Altitudine	< 2000 m						
Collegamento	Cavo Socomec o cavo equivalente RJ12 dritto, doppio intrecciato, non schermato, 600 V, -10... +70 °C						

Riferimenti

Modello	Range di corrente nominale (A)	Range di copertura effettiva (A)	D = Ø anello (mm)	L = Lunghezza anello (mm)	Codice
TF-40	100 ... 400	2 ... 480	40	126	4829 0573
TF-55	150 ... 600	3 ... 720	55	173	4829 0570
TF-80	150 ... 600	3 ... 720	80	251	4829 0574
TF-120	400 ... 2000	8 ... 2400	120	377	4829 0575
TF-200	600 ... 4000	12 ... 4800	200	628	4829 0576
TF-300	1600 ... 6000	32 ... 7200	300	942	4829 0577
TF-600	1600 ... 6000	32 ... 7200	600	1885	4829 0578

Accessori

Accessori	Codice
Connettore femmina/femmina per estensione del collegamento RJ12 tra PMD e sensore TF	4829 0670

Cavi di collegamento RJ12	Lunghezza del cavo (m)									
	0,1	0,2	0,3	0,5	1	2	3	5	10	Bobina 50 m + 100 connettori
Numero di cavi	Codice	Codice	Codice	Codice	Codice	Codice	Codice	Codice	Codice	Codice
1	-	-	-	-	-	-	-	4829 0602	4829 0603	4829 0601
3	4829 0580	4829 0581	4829 0582	4829 0595	4829 0583	4829 0584	4829 0606	-	-	-
4	-	-	-	4829 0596	4829 0588	4829 0589	-	-	-	-
6	4829 0590	4829 0591	4829 0592	4829 0597	4829 0593	4829 0594	-	-	-	-

ISOM K-20

Controllore di isolamento

per reti elettriche o circuiti di controllo/comando



ISOM K-20



Configurazione con Easy Config System.

Funzione

Il controllore di isolamento **ISOM K-20** consente di effettuare il controllo del livello di isolamento delle reti elettriche autonome in regime IT. È progettato anche per il monitoraggio dei circuiti di controllo/comando.

Vantaggi

Interfaccia intuitiva

Display con un tasto di accesso rapido che consente di muoversi rapidamente e facilmente tra le schermate operative principali.

Scatola per montaggio a incasso

Grazie al design dell'involucro, è possibile montare il dispositivo a pannello o su guida DIN.

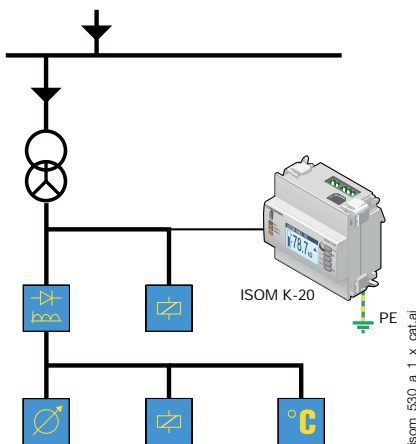
Applicazioni

Questi controllori di isolamento possono essere utilizzati per molteplici applicazioni:

- Uso universale nel settore industriale
- Monitoraggio di reti AC, DC autonome e reti combinate (fino a 30 µF di perdite)

Il dispositivo ISOM K-20 è destinato a circuiti in cui la segnalazione di guasti simmetrici continui è indispensabile ed è adatto a circuiti di controllo AC e DC.

Nota: In conformità alle norme IEC 61557-8 e EN 61557-8, l'utilizzo di IMD in grado di rilevare guasti simmetrici è obbligatorio per i circuiti DC a bassa tensione (> 120 V DC normale o 140 V DC di picco).



Carichi tipici monitorati: raddrizzatori, relè, sensori e sonde.

La soluzione ideale per

- > Settori industriali
- > Produzione di energia
- > Infrastrutture



Punti di forza

- > Interfaccia intuitiva
- > Scatola per montaggio a incasso

Conformità alle norme

- > IEC 61557-8



- > ISO 14025



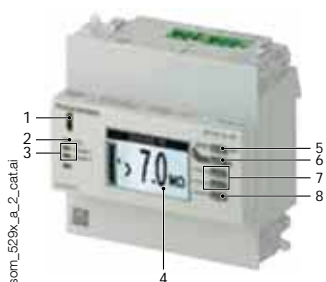
Ancora più funzionalità



ISOM K-40

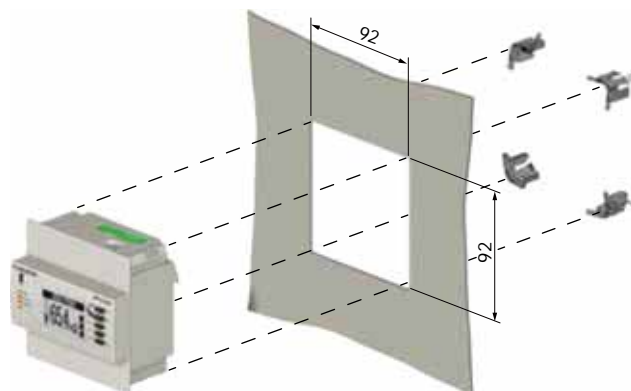
- > Comunicazione MODBUS RS485
- > Registro allarmi
- > Monitoraggio della temperatura e della corrente in ingresso

Pannello frontale

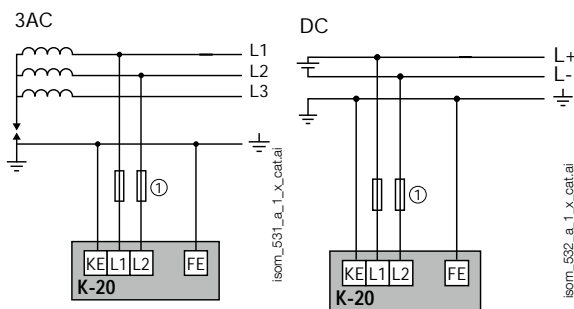


1. Porta USB per la configurazione.
2. LED ON. Si illumina quando il dispositivo è attivo.
3. LED di ALLARME 1 e 2. Si illuminano al raggiungimento delle soglie di Allarme 1 o di Allarme 2.
4. Display grafico retroilluminato.
5. Tasto TEST/RESET. Consente di avviare l'autotest (premendo a lungo) e di effettuare il reset degli allarmi (premendo brevemente).
6. Tasto di accesso rapido (premendo brevemente) - HOME per il menu principale (premendo a lungo).
7. Tasti di scelta rapida.
8. Tasto OK (premere brevemente) - Indietro (premere a lungo).

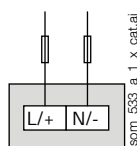
Dimensioni (mm)



Morsetti e collegamenti



1. Fusibili gG 2 A



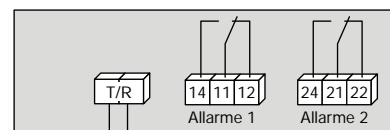
L1 - L2: tensione di rete U_n

KE - FE: collegamento a terra

L/+ - N/-: alimentazione ausiliaria U_s

Alimentazione elettrica AC: Fusibili gG 1 A

Alimentazione elettrica DC: Fusibili T1AH300VDC



TEST/RESET

T/R: TEST /RESET esterno

12 - 11 - 14: uscita relè di allarme 1

22 - 21 - 24: uscita relè di allarme 2

Caratteristiche

Tensione di rete U_n	
Gamma AC	Da 24 a 480 VAC
Gamma DC	Da 24 a 240 VDC
Frequenza	Da 50 a 460 Hz
Tensione di impiego assegnata	480 V
Alimentazione ausiliaria U_s	
Tensione di alimentazione	Come da riferimento
Consumo max.	10 VA
Allarmi di guasto	
Numero di soglie	2
Tipo di soglia	Regolabile
Valore della soglia	Da 1 k Ω a 1 M Ω
Max capacità di perdita	30 μ F

Ingressi	
TEST / RESET esterno	Ingressi a 2 fili
Contatti di uscita	
Numero di contatti	2
Tipo di contatto	Di scambio
Tensione nominale AC	230 V
Tensione nominale DC	30 V
Corrente in regime stazionario	3 A
Modalità di funzionamento	Standby / On
Modalità di funzionamento predefinita	Standby
Condizioni di utilizzo	
Temperatura di esercizio	da -10 a +55 °C
Temperatura di stoccaggio	Da -40 a +85 °C
Umidità relativa	95% a 55 °C

Riferimenti

ISOM Digiware	Tensione di rete U_n	Alimentazione ausiliaria U_s	Soglia di allarme	Codice
K-20 AC	AC da 24 a 480 V / DC da 24 a 240 V	AC 110-230 V 50-60 Hz / DC 120-240 V	Da 1 a 1.000 K Ω	4725 0110
K-20 DC	AC da 24 a 480 V / DC da 24 a 240 V	24 VDC ⁽¹⁾	Da 1 a 1.000 K Ω	4725 0111

(1) Alimentazione separata dalla rete monitorata.

Accessori	Da ordinare in multipli di	Codice
Sezionatori con fusibili per la protezione dell'alimentazione ausiliaria e principale (tipo RM) 2 poli	4	5701 0020
Fusibili di tipo gG 10x38 1 A	10	6012 0001
Fusibili di tipo gG 10x38 2 A	10	6012 0002

ISOM K-40

Controllore di isolamento

per reti elettriche o circuiti di controllo/comando



isom_486_a_front

ISOM K-40



Configurazione con Easy Config System.

Funzione

Il controllore di isolamento **ISOM K-40** consente di effettuare il controllo del livello di isolamento delle reti elettriche mediamente disturbate in regime IT. È progettato anche per il monitoraggio dei circuiti di controllo/comando.

Vantaggi

Registro allarmi

Il dispositivo registra con ora e data allarmi ed eventi correnti o terminati.

Tasto di accesso rapido

Il dispositivo è dotato di un apposito tasto dedicato che consente di spostarsi rapidamente e facilmente tra le schermate operative principali.

Misura della corrente AC

Il dispositivo è dotato di un sensore in ingresso per monitorare la corrente monofase.

Monitoraggio della temperatura

Il dispositivo è dotato di una funzione di monitoraggio della temperatura (genera un allarme se viene superata la soglia di temperatura predefinita).

Funzione di inibizione

È possibile configurare l'ingresso di temperatura quando l'IMD è in modalità di esclusione, per gestire gli accoppiamenti di rete.

Comunicazione Modbus®

Il dispositivo è dotato di un collegamento RS485 con protocollo Modbus (velocità fino a 115.200 baud).

Scatola per montaggio a incasso

Grazie al design dell'involucro è possibile montare il dispositivo a pannello o su guida DIN.

La soluzione ideale per

- > Settori industriali
- > Produzione di energia
- > Infrastrutture



Punti di forza

- > Registro allarmi
- > Tasto di accesso rapido
- > Misura della corrente AC
- > Monitoraggio della temperatura
- > Funzione di inibizione
- > Comunicazione Modbus®
- > Scatola per montaggio a incasso

Conformità alle norme

- > IEC 61557-8



- > ISO 14025



Avete bisogno dell'assistenza di un esperto?

Socomec offre una gamma di servizi che vi permette di ottimizzare i vostri impianti elettrici e aumentare l'efficienza:

- Avvio
- Verifica della configurazione del controllo di isolamento (NFC 15100)
- Localizzazione dei guasti
- Formazione sullo strumento portatile di localizzazione dei guasti, ISOM PS-62

Per maggiori informazioni, contattate il vostro rappresentante Socomec.

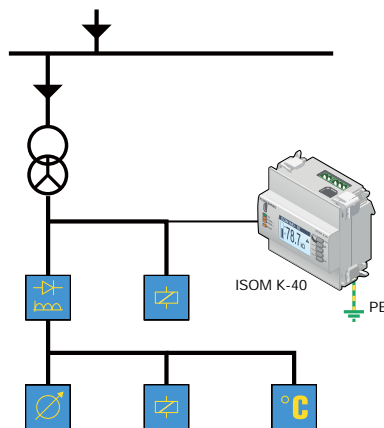
Applicazioni

Questi controllori di isolamento possono essere utilizzati per molteplici applicazioni:

- Uso universale nel settore industriale
- Monitoraggio di reti AC, DC e reti combinate (fino a 150 µF di perdite)
- Reti accoppiate
- Controllo dell'isolamento su circuiti AC, combinati o DC che possono presentare guasti simmetrici (circuiti PLC, raddrizzatori...).

Il dispositivo ISOM K-40 è destinato a circuiti in cui la segnalazione di guasti simmetrici continui è indispensabile ed è adatto a circuiti di controllo AC con capacità di perdita più elevata (per es. con filtro EMC o numerosi ingressi PLC).

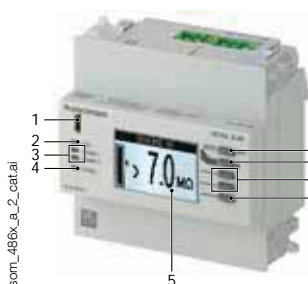
Nota: In conformità alle norme IEC 61557-8 e EN 61557-8, l'utilizzo di IMD in grado di rilevare guasti simmetrici è obbligatorio per i circuiti DC a bassa tensione (> 120 V DC normale o 140 V DC di picco).



Carichi tipici monitorati: raddrizzatori, relè, sensori e sonde.

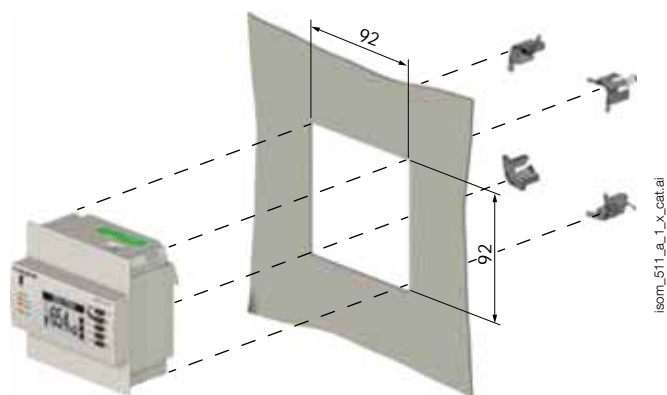
isom_510_a_1_LX_catt.ai

Pannello frontale

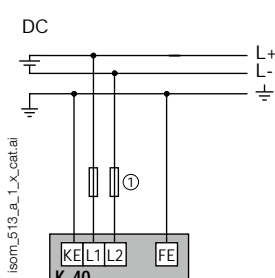
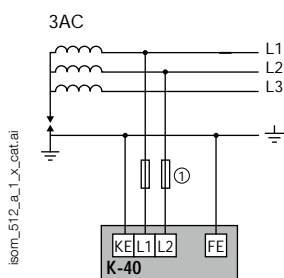


1. Porta USB per la configurazione.
2. LED ON. Si illumina quando il dispositivo è attivo.
3. LED di ALLARME 1 e 2. Si illuminano al raggiungimento delle soglie di Allarme 1 o di Allarme 2.
4. LED COM. Lampeggia quando è attivo il bus di comunicazione.
5. Display grafico retroilluminato.
6. Tasto TEST/RESET. Consente di avviare l'autotest (premendo a lungo) e di effettuare il reset degli allarmi (premendo brevemente).
7. Tasto di accesso rapido (premendo brevemente) - HOME per il menu principale (premendo a lungo).
8. Tasti di scelta rapida.
9. Tasto OK (premere brevemente) - Indietro (premere a lungo).

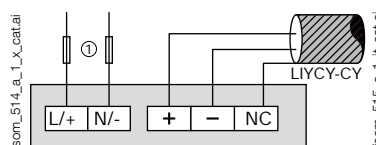
Dimensioni (mm)



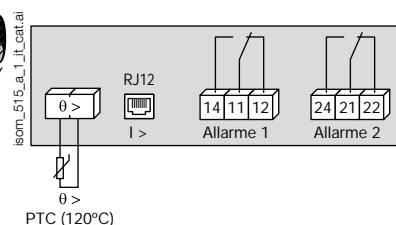
Morsetti e collegamenti



1. Fusibili gG 2 A



L1 - L2: tensione di rete U_n
KE - FE: collegamento a terra
L/+ - N/-: alimentazione ausiliaria U_s
Alimentazione elettrica AC: Fusibili gG 1 A
Alimentazione elettrica DC: Fusibili T1AH300VDC



+ - NC: Modbus RS485
θ >: Collegamento al sensore di temperatura (PTC)
I >: Collegamento RJ12 al sensore di corrente
12 - 11 - 14: uscita relè di allarme 1
22 - 21 - 24: uscita relè di allarme 2

Caratteristiche

Tensione di rete U_n	
Intervallo di funzionamento AC	Da 24 a 480 VAC
Intervallo di funzionamento DC	Da 24 a 240 VDC
Frequenza	Da 50 a 460 Hz
Tensione di impiego assegnata	480 V
Alimentazione ausiliaria U_s	
Tensione di alimentazione	Come da riferimento
Consumo max.	10 VA
Allarmi di guasto	
Numero di soglie	2
Tipo di soglia	Regolabile
Valore della soglia	Da 1 k Ω a 1 M Ω
Max capacità di perdita	150 μ F

Ingressi/uscite	
Temperatura o inibizione	Ingressi TOR o PTC - 2 fili
Sensori di corrente	Modelli TE, TR, TF - RJ12
Contatti di uscita	
Numero di contatti	2
Tipo di contatto	Di scambio
Tensione nominale AC	230 V
Tensione nominale DC	30 V
Corrente in regime stazionario	3 A
Modalità di funzionamento	Standby / On
Modalità di funzionamento predefinita	Standby
Condizioni di utilizzo	
Temperatura di esercizio	da -10 a +55 °C
Temperatura di stoccaggio	Da -40 a +85 °C
Umidità relativa	95% a 55 °C

Riferimenti

ISOM Digiware	Tensione di rete U_n	Alimentazione ausiliaria U_s	Soglia di allarme	Codice
K-40 AC	AC da 24 a 480 V / DC da 24 a 240 V	AC 110-230 V 50-60 Hz / DC 120-240 V	Da 1 a 1.000 K Ω	4725 0120
K-40 DC	AC da 24 a 480 V / DC da 24 a 240 V	24 VDC ⁽¹⁾	Da 1 a 1.000 K Ω	4725 0121

(1) Alimentazione separata dalla rete monitorata.

Accessori	Da ordinare in multipli di	Codice
Sezionatori con fusibili per la protezione dell'alimentazione ausiliaria e principale (tipo RM) 2 poli	4	5701 0020
Fusibili di tipo gG 10x38 1 A	10	6012 0001
Fusibili di tipo gG 10x38 2 A	10	6012 0002

ISOM Digiware D-55h

Interfacce di controllo e di alimentazione per strutture mediche



isom-dw_019_a_front-eps

ISOM Digiware D-55h



Configurazione con Easy Config System.

Funzione

Le interfacce **ISOM Digiware D-55h** da remoto consentono:

- Visualizzazione locale dei dati provenienti dai moduli ISOM Digiware L-60h e F-60, ma anche da altri moduli collegati al bus Digiware e dai COUNTIS E e DIRIS A collegati sul bus RS485
- Alimentazione dei moduli Digiware
- Accesso a tali dati via Ethernet

Vantaggi

Display grafico ad alta risoluzione

Il display visualizza vari oggetti grafici come grafici a barre e curve di isolamento con cursori di misura.

Alimentazione elettrica protetta

L'alimentazione a 24 VDC evita tensioni pericolose sulle porte dei quadri.

Ergonomia e facilità di utilizzo

Grazie ai 10 tasti presenti sul pannello frontale, è possibile accedere alle informazioni sulle misure.

Il tasto Quick-Access consente di muoversi rapidamente e facilmente tra le schermate operative principali.

Rende inoltre semplice selezionare e configurare dispositivi e circuiti.

Tramite un collegamento RS485, il display ISOM Digiware svolge anche la funzione di gateway, centralizzando tutte le informazioni emesse dagli altri dispositivi ISOM e comunicando queste informazioni tramite Ethernet.

Il display può essere utilizzato anche in locali ad uso medico (kit di montaggio a parete opzionale) per la segnalazione remota degli allarmi.

Centralizzazione dei punti di misura:

- Selezione del carico
- Visualizzazione dei dati

Notifiche tramite e-mail

In caso di allarme, il dispositivo può inviare automaticamente un messaggio e-mail per impedirne l'uso (per esempio in caso di un guasto di isolamento).

Indicatore di allarmi per locali ad uso medico

Il dispositivo può essere utilizzato anche come un indicatore di allarme remoto (connessione Ethernet).

Mostra gli allarmi relativi alla resistenza d'isolamento e al surriscaldamento e sovraccarico del trasformatore.

La soluzione ideale per

- > Sale operatorie
- > Sale anestesia
- > Sale postoperatorie
- > Locali per imaging invasivo



Punti di forza

- > Display grafico ad alta risoluzione
- > Alimentazione elettrica protetta
- > Ergonomia e facilità di utilizzo
- > Centralizzazione dei punti di misura
- > Notifiche tramite e-mail
- > Indicatore di allarmi per locali ad uso medico

Conformità alle norme

- > IEC 61557-8
- > IEC 61557-9
- > IEC 61557-12
- > ISO 14025



Omologazioni e certificazioni

- > Certificazioni navali

Create il vostro progetto

- > Trovate la migliore configurazione Digiware:
www.meter-selector.com

METER SELECTOR
DIGITAL TOOL AVAILABLE

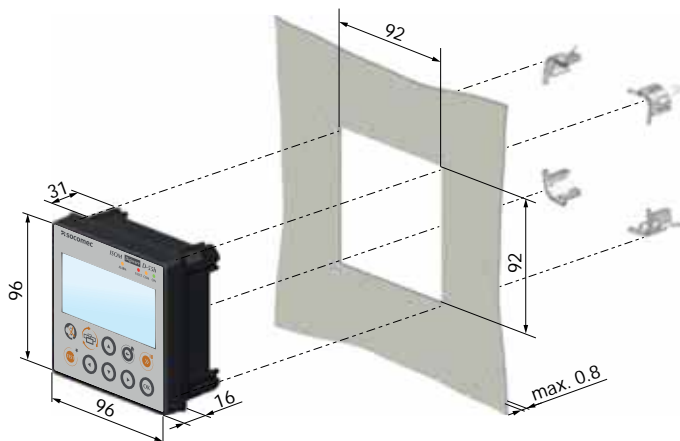
Pannello frontale



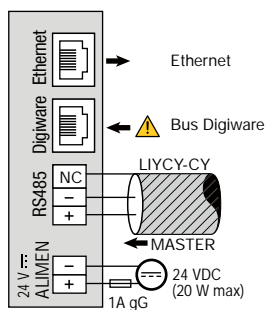
1. Arresto cicalino
2. TEST: Avvio sequenza di test su L-60h e F-60h
3. Pulsanti di navigazione
4. Selezione dispositivo
5. Tasto OK
6. Tasto di accesso rapido: Isolamento globale → Curve Rf e Cf → Isolamento per circuito → Misure PMD (se disponibili)
7. Home (premere a lungo) / Indietro (premere brevemente)
8. Indicatori a LED:
ALARM: guasto di isolamento
FAULT: allarme di sistema
COM: bus com attivo
ON: accensione

Dimensioni (mm)

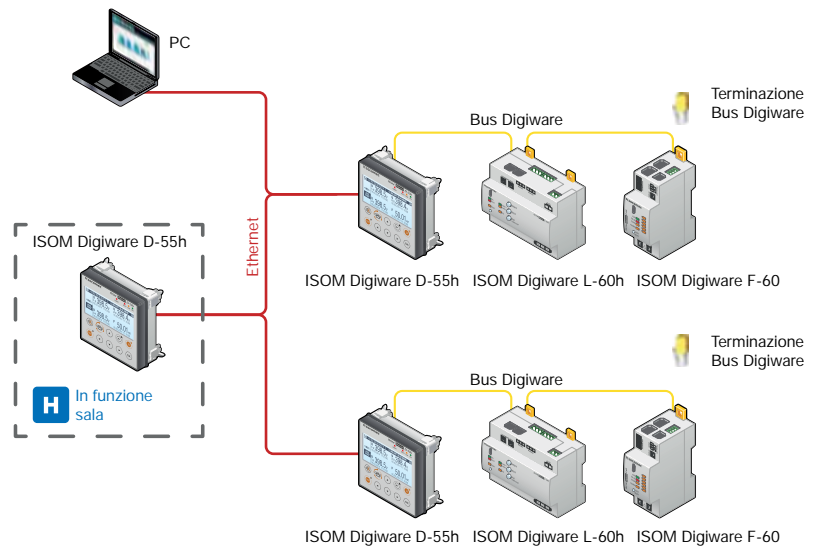
Apertura per foratura pannello DIN 96 x 96 mm



Collegamenti



isom-dw_024_a_1_it_cat.ai



isom-dw_039_a_1_it_cat.ai

ISOM Digiware D-55h

Interfacce di controllo e di alimentazione
per strutture mediche

Caratteristiche

Bus Digiware	
Funzione	Collegamento tra i moduli DIRIS Digiware
Tipo di cavo	Cavo specifico Socomec con connettori RJ45
RS485	
Tipo di collegamento	Da 2 a 3 fili half-duplex
Protocollo	Modbus RTU
Velocità in baud	da 1200 a 115200 baud
Specifiche meccaniche	
Tipo di display	Display touch capacitivo, 10 tasti
Risoluzione del display	350 x 160 pixel
Grado di protezione del pannello frontale	IP65
Specifiche elettriche	
Alimentazione	24 VDC +10% / -20%
Consumo di potenza	2,5 VA

Comunicazione	
RJ45 Ethernet 10/100 Mbs	Funzione gateway: Modbus TCP
RJ45 Digiware	Funzione interfaccia di controllo e alimentazione
RS485 2-3 cavi	Funzione di comunicazione con slave Modbus RTU
USB	Aggiornamento e configurazione mediante connettore micro USB di tipo B
Porte	
Ingressi	Digiware, RS485
Uscite	Ethernet RJ45
Caratteristiche ambientali	
Temperatura di stoccaggio	Da -40 a 70 °C
Temperatura di esercizio	da -10 a +55 °C
Umidità	95% a 55 °C
Categoria di impianto, grado di inquinamento	CAT III, 2

Riferimenti

Versione standard di display		Codice	
D-55h	Display multipunto, uscita Ethernet	4729 0204	
Alimentazione		Codice	
P15	Alimentazione elettrica 100-240 VAC / 24 VDC 15 W	4829 0120	
P30	Alimentazione elettrica 100-240 VAC / 24 VDC 30 W	4729 0603	
Accessori		Da ordinare in multipli di	Codice
Accessorio per montaggio a parete (kit scatola per montaggio a incasso)			4729 0292
Base portafusibile, 1 polo + neutro per la protezione delle tensioni di ingresso (RM)		4	5701 0017
Fusibili di tipo gG 10x38 1 A		10	6012 0001
Kit di montaggio su guida DIN per i display D-55h			4829 0230
Kit di montaggio a pannello 144 x 96 mm			4729 0290
Protezione flessibile IP 65 per montaggio su porta 144 x 96 mm			4729 0291
Cavi di collegamento Digiware			Codice
Cavi RJ45 per Bus Digiware	Lunghezza 0,06 m		4829 0189
	Lunghezza 0,10 m		4829 0181
	Lunghezza 0,20 m		4829 0188
	Lunghezza 0,50 m		4829 0182
	Lunghezza 1 m		4829 0183
	Lunghezza 2 m		4829 0184
	Lunghezza 3 m		4829 0190
	Lunghezza 5 m		4829 0186
	Lunghezza 10 m		4829 0187
	Bobina 50 m + 100 connettori		4829 0185
Terminazione (resistenza di fine linea) per Bus Digiware (fornita con le interfacce C e D)			4829 0180
Cavo USB per la configurazione			4829 0050

Volete monitorare i vostri impianti?

Soluzione WEBVIEW-M integrata nel display ISOM Digiware D-75

Il display ISOM Digiware D-75 centralizza i dati provenienti dai moduli della gamma Digiware. Integra il software WEBVIEW-M che consente la visualizzazione, il monitoraggio e la gestione a distanza dei dati di misura e del livello di isolamento dell'impianto elettrico.



Requisiti di sistema
WEBVIEW-M è integrato
nel display ISOM
Digiware D-75.



ISOM Digiware D-75
è pronto per il
collegamento a una
piattaforma Cloud.



Visualizzazione dei
parametri elettrici di
più dispositivi su una
piattaforma personalizzata,
come uno schema elettrico
o un disegno di un sito.

Expert Services

Socomec offre una gamma di servizi che vi permette di ottimizzare i vostri impianti elettrici e aumentare l'efficienza:

Progetto preliminare e installazione

- Verifica dell'impianto
- Messa in servizio dell'apparecchiatura
- Formazione per il personale operativo

Funzionamento

- Verifica della configurazione del controllore di isolamento (NFC 15100)
- Localizzazione dei guasti
- Formazione sullo strumento portatile di localizzazione dei guasti, ISOM PS-62

Per maggiori informazioni, contattate il vostro rappresentante Socomec.

ISOM Digiware L-60h

Sistemi di controllo d'isolamento
per strutture mediche



ISOM Digiware L-60h



Configurazione
con Easy Config System.

Funzione

Il modulo **ISOM Digiware L-60h** è un controllore di isolamento che combina:

- Il controllo del livello di isolamento di un sistema in regime IT del settore medicale.
- Il monitoraggio della corrente di carico di esercizio dei trasformatori di isolamento monofase IT del settore medicale (fino a 50 A con l'utilizzo di ISOM Digiware F-60).
- Il monitoraggio dell'aumento di temperatura del trasformatore IT delle strutture mediche.

Vantaggi

Iniettore di corrente di localizzazione

Disporre di un iniettore di corrente di localizzazione si traduce nella possibilità di integrare rapidamente e facilmente un sistema di localizzazione dei guasti fisso, se necessario.

Plug & Play

In combinazione con moduli di tensione e corrente DIRIS Digiware, questa soluzione offre un completo sistema di controllo di isolamento e monitoraggio della potenza.

Integra anche un'iniezione di segnale supplementare per la localizzazione dei guasti di isolamento e si sincronizza con i localizzatori di guasti ISOM Digiware F-60.

È possibile collegarlo al modulo ISOM Digiware D-55h multipunto o agli indicatori di allarme ISOM D-15h mono partenza.

Monitoraggio della temperatura

Il dispositivo è dotato di una funzione di monitoraggio della temperatura (emette un allarme se viene superata la soglia di temperatura predefinita).

Ingressi/uscite configurabili

Gli ingressi/uscite completamente configurabili informano sullo stato di apparecchiature esterne (per es. inverter) e consentono un controllo remoto (per es. TEST o RESET).

La soluzione ideale per

- > Sale operatorie
- > Sale anestesia
- > Sale postoperatorie
- > Locali per imaging invasivo



Punti di forza

- > Iniezione della corrente di localizzazione
- > Plug & Play
- > Monitoraggio della temperatura
- > Ingressi/uscite configurabili

Conformità alle norme

- > IEC 61557-8 Appendice A
- > IEC 61557-9 Appendice A
- > HD 60364-7-710
- > ISO 14025



Create il vostro progetto

- > Trovate la migliore configurazione Digiware:
www.meter-selector.com

METER SELECTOR
DIGITAL TOOL AVAILABLE

Funzioni

Controllo di isolamento

Misura il livello di isolamento di reti monofase o trifase del settore medicale in regime IT in sale operatorie che possono contenere componenti alimentati in tensione continua, collegati galvanicamente alla rete AC (per es. dispositivi elettronici, monitor, ecc.). Si adatta automaticamente alle capacità di perdita (max 10 µF).

Misura della corrente

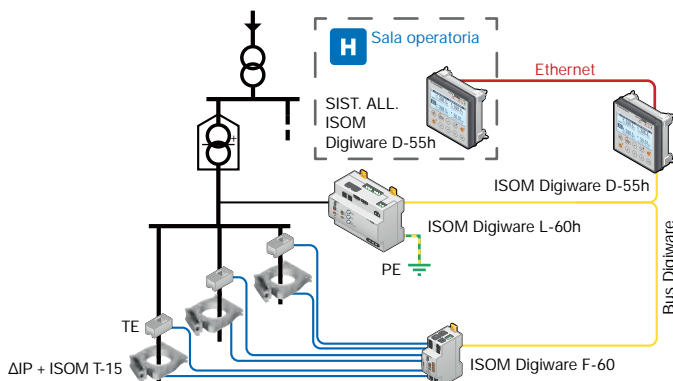
Effettuata con ISOM Digiware F-60 e sensori di corrente (da ordinare separatamente).

Misura della temperatura

Effettuata con un sensore di temperatura PTC (da ordinare separatamente) o integrata nel trasformatore di isolamento della struttura medica.

Iniezione della corrente di localizzazione

Limitato a 1 mA e sincronizzato con il modulo di localizzazione guasti ISOM Digiware F-60 tramite bus Digiware.



isom-dw_040_a_1_it_cat.ai

Caratteristiche generali

IMD (Controllore di isolamento)

- Filtra automaticamente i disturbi di rete.
- Comunicazione su bus Digiware con display ISOM Digiware D.
- Controllo automatico dei collegamenti.
- Registro con data e ora.

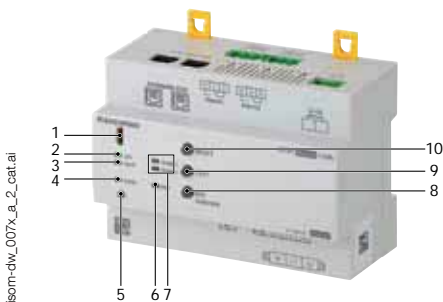
IFD (dispositivo di rilevamento dei guasti d'isolamento)

- Corrente di localizzazione limitata a 1 mA.
- Sincronizzazione con i moduli di localizzazione ISOM Digiware F-60 tramite il bus Digiware.

Monitoraggio della temperatura e della corrente

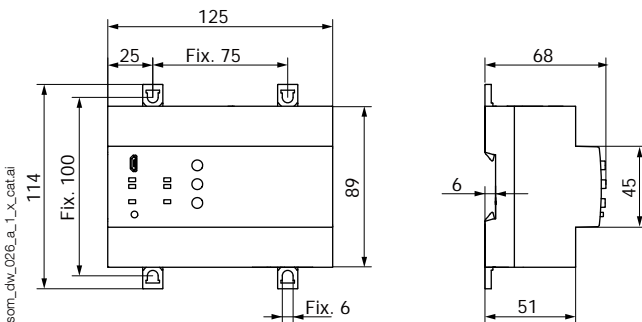
- Allarme di superamento della soglia di temperatura (sovratemperatura).
- Allarme su soglia di corrente (con ISOM Digiware F-60).

Pannello frontale



1. Porta USB per la configurazione.
2. LED ON. Si illumina quando il dispositivo è attivo.
3. LED di GUASTO per allarmi di sistema (collegamento, ecc.)
4. LED COM. Lampeggia quando è attivo il bus di comunicazione.
5. Tasto di indirizzamento automatico.
6. LED INJ. Si illumina quando l'iniettore di corrente di localizzazione è attivo.
7. LED di ALLARME 1 e 2. Si illuminano al raggiungimento delle soglie di Allarme 1 o di Allarme 2.
8. Tasto INJ. Per avviare la localizzazione di un guasto.
9. Tasto TEST. Per eseguire un autotest.
10. Tasto RESET. Per effettuare il reset degli allarmi.

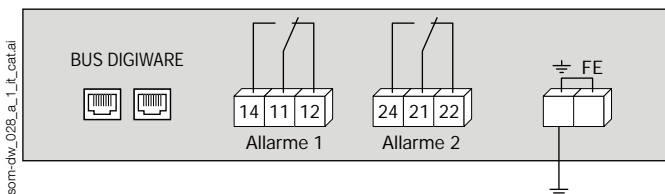
Dimensioni (mm)



Tipo	Modulare
Dimensioni L x A x P	125 x 89 x 68 mm
Grado di protezione del pannello frontale	IP40
Grado di protezione della morsettiera	IP20
Sezione dei cavi rigidi	Da 0,2 a 2,5 mm ²
Sezione dei cavi flessibili	Da 0,2 a 2,5 mm ²
Peso	370 g

Morsetti

Morsetti superiori



BUS DIGIWARE: Collegamento su bus Digiware ad altri moduli Digiware

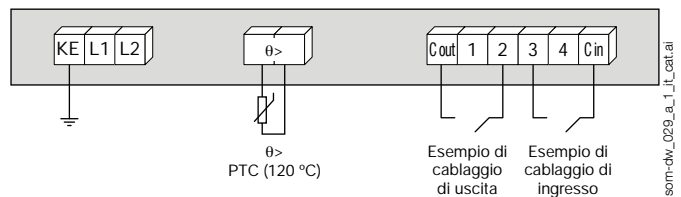
14 - 11 - 12: uscita relè di allarme 1

24 - 21 - 24: uscita relè di allarme 2

TERRA FE: collegamento di terra

KE - L1 - L2: tensione di rete U_n (vedere pagina seguente)

Morsetti inferiori



$\theta >$: Collegamento al sensore di temperatura (PTC)

C out: collegamento comune di uscita

C in: collegamento comune di ingresso

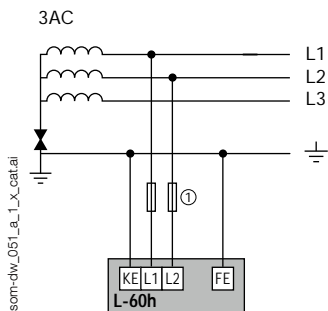
1 - 2 - 3 - 4: collegamento di ingresso o uscita (come da configurazione)

ISOM Digiware L-60h

Sistemi di controllo d'isolamento
per strutture mediche

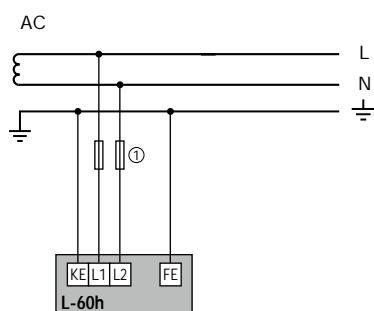
Collegamenti

Rete trifase



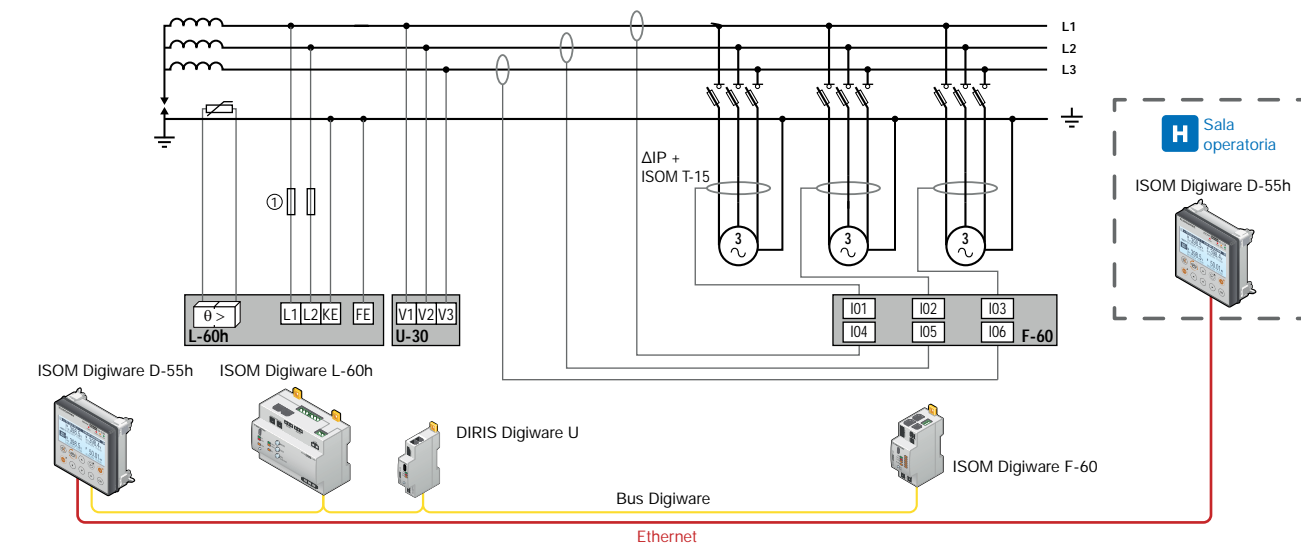
1. Fusibili gG 2 A

Rete monofase



1. Fusibili gG 2 A

Esempio di collegamento con ISOM Digiware D-55h, F-60, T-15 e DIRIS Digiware U per il controllo dell'isolamento, la localizzazione dei guasti e il monitoraggio dell'aumento di temperatura e dei sovraccarichi del trasformatore di isolamento.



Carico trifase bilanciato.



Sensore di corrente.



Toroide differenziale di localizzazione con adattatore T-15.

1. Fusibile gG 2 A

Caratteristiche

Tensione di rete U_n	
Intervallo di funzionamento AC	Da 24 a 250 VAC
Frequenza	Da 50 a 60 Hz
Tensione di isolamento assegnata	690 V
Alimentazione ausiliaria U_s	
Tensione di alimentazione	Bus Digiware
Consumo max.	2,3 W
Allarmi di guasto	
Numero di soglie	1
Tipo di soglia	Regolabile
Valore della soglia	Da 50 a 500 kΩ
Max capacità di perdita	10 μF
Ingressi/uscite	
Numero di I/O	4
Tipi di I/O	Regolabile

Contatti di uscita	
Numero di contatti	2
Tipo di contatto	Di scambio
Tensione nominale AC	250 V
Tensione nominale DC	30 V
Corrente in regime stazionario	5 A
Modalità di funzionamento	Standby / On
Modalità di funzionamento predefinita	Standby
Condizioni di utilizzo	
Temperatura di esercizio	da -10 a +55 °C
Temperatura di stoccaggio	Da -40 a +85°C
Umidità relativa	95% a 55 °C

Riferimenti

ISOM Digiware	Tensione di rete U _n	Soglia di allarme	Codice
L-60h	Da 24 a 250 VAC	Da 50 a 500 kΩ	4729 0112
Accessori			Codice
Sensore di temperatura PTC (120 °C)			4729 0560
Sezionatori con fusibili per la protezione degli ingressi di misura (tipo RM) 2 poli			5701 0020
Fusibili di tipo gG 2 A			6012 0002
Cavi di collegamento Digiware			Codice
Cavi RJ45 per Bus Digiware	Lunghezza 0,06 m		4829 0189
	Lunghezza 0,10 m		4829 0181
	Lunghezza 0,20 m		4829 0188
	Lunghezza 0,50 m		4829 0182
	Lunghezza 1 m		4829 0183
	Lunghezza 2 m		4829 0184
	Lunghezza 3 m		4829 0190
	Lunghezza 5 m		4829 0186
	Lunghezza 10 m		4829 0187
	Bobina 50 m + 100 connettori		4829 0185
Terminazione (resistenza di fine linea) per Bus Digiware (fornita con le interfacce C e D)			4829 0180
Cavo USB per la configurazione			4829 0050

Volete monitorare i vostri impianti?

Soluzione WEBVIEW-M integrata nel display ISOM Digiware D-75

Il display ISOM Digiware D-75 centralizza i dati provenienti dai moduli della gamma Digiware. Integra il software WEBVIEW-M che consente la visualizzazione, il monitoraggio e la gestione a distanza dei dati di misura e del livello di isolamento dell'impianto elettrico.



Requisiti di sistema
WEBVIEW-M è integrato nel display ISOM Digiware D-75.



ISOM Digiware D-75 è pronto per il collegamento a una piattaforma Cloud.



Visualizzazione dei parametri elettrici di più dispositivi su una interfaccia personalizzata, come uno schema elettrico o un disegno di un sito.

Expert Services

Socomec offre una gamma di servizi che vi permette di ottimizzare i vostri impianti elettrici e aumentare l'efficienza:

Progetto preliminare e installazione

- Verifica dell'impianto
- Messa in servizio dell'apparecchiatura
- Formazione per il personale operativo

Funzionamento

- Verifica della configurazione del controllore di isolamento (NFC 15100)
- Localizzazione dei guasti
- Formazione sullo strumento portatile di localizzazione dei guasti, ISOM PS-62

Per maggiori informazioni, contattate il vostro rappresentante Socomec.

ISOM K-40h / ISOM D-15h

Controllore di isolamento
per locali ad uso medico



ISOM K-40h



ISOM D-15h

La soluzione ideale per

- > Sale operatorie
- > Sale anestesia
- > Sale postoperatorie
- > Locali per imaging invasivo



Punti di forza

- > Registro allarmi
- > Tasto di accesso rapido
- > Monitoraggio della corrente
- > Monitoraggio della temperatura
- > Comunicazione Modbus
- > Indicatore di allarmi ISOM D-15h

Conformità alle norme

- > CEI 61557-8
Allegato A



- > ISO 14025



Configurazione
con Easy Config System.

Funzione

Il controllore di isolamento **ISOM K-40h** consente il controllo del livello di isolamento nei locali ad uso medico. Può anche indicare un sovraccarico (rete monofase) e un surriscaldamento del trasformatore IT delle strutture mediche.

Vantaggi

Registro allarmi

Il dispositivo registra con ora e data allarmi ed eventi attivi o terminati.

Tasto di accesso rapido

Il dispositivo è dotato di un apposito tasto dedicato che consente di spostarsi rapidamente e facilmente tra le schermate operative principali.

Monitoraggio della corrente

Il dispositivo è dotato di un ingresso RJ12 per sensore di corrente per monitorare il carico della rete monofase.

Monitoraggio della temperatura

Il dispositivo è dotato di una funzione di monitoraggio della temperatura (genera un allarme se viene superata la soglia di temperatura).

Comunicazione Modbus

Il dispositivo è dotato di un collegamento RS485 con protocollo Modbus.

Indicatore di allarmi ISOM D-15h

Visualizza gli allarmi in caso di guasto di isolamento, surriscaldamento e sovraccarico del trasformatore IT della struttura medica misurato dal controllore di isolamento ISOM K-40h.

Applicazioni

Controllo di isolamento di locali ad uso medico

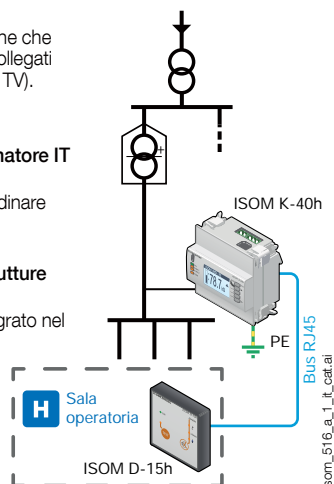
Misura il livello di isolamento di reti IT monofase di strutture mediche che possono contenere componenti alimentati in corrente continua, collegati galvanicamente alla rete AC (per es. dispositivi elettronici, monitor TV). Si adatta automaticamente alla capacità di perdita (max. 5 μ F).

Monitoraggio della corrente di carico di esercizio del trasformatore IT delle strutture mediche

Effettuato tramite sensori di corrente Digiware TE, TR o TF (da ordinare separatamente).

Monitoraggio della temperatura del trasformatore IT delle strutture mediche

Monitoraggio tramite PTC o sensore di temperatura Clickson integrato nel trasformatore (da ordinare separatamente).



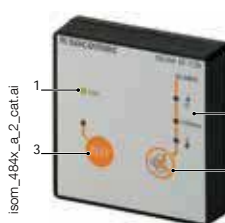
Pannello frontale

ISOM K-40h



1. Porta USB per la configurazione.
2. LED ON: Si illumina quando il dispositivo è attivo.
3. LED ALLARME 1. Si illumina nel caso di sovraccarichi o surriscaldamenti del trasformatore IT delle strutture mediche. LED ALLARME 2. Si illumina nel caso di superamento della soglia isolamento.
4. LED COM. Lampeggia quando è attivo il bus di comunicazione.
5. Display grafico retroilluminato.
6. TEST/RESET. Consente di eseguire l'autotest (premendo a lungo) e di effettuare il reset degli allarmi (premendo brevemente).
7. Tasto di accesso rapido (premendo brevemente) - HOME per il menu principale (premendo a lungo).
8. Tasti di scelta rapida.
9. Tasto OK (premere brevemente) - Indietro (premere a lungo).

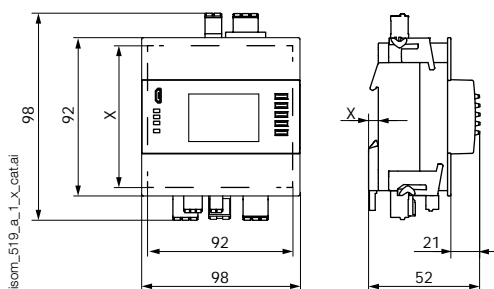
ISOM D-15h



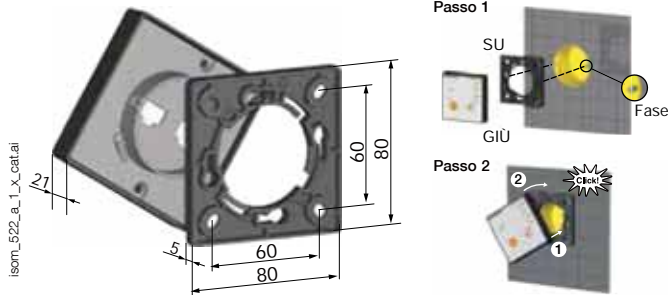
1. LED ON: Si illumina quando il dispositivo è attivo.
2. Segnali a LED:
 - Si illumina nel caso di surriscaldamenti del trasformatore IT delle strutture mediche.
 - $>I_{max}$ si illumina durante un sovraccarico
 - ⚡ Si illumina nel caso di superamento della soglia di isolamento.
3. Tasto TEST, il LED lampeggia durante il test.
4. Tasto di arresto del cicalino.

Dimensioni (mm)

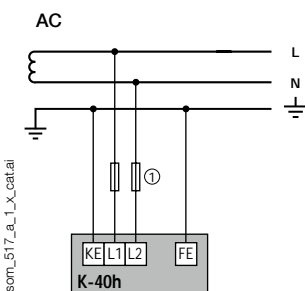
ISOM K-40h



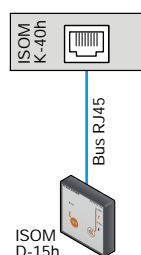
ISOM D-15h



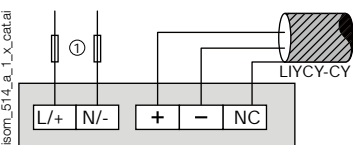
Morsetti e collegamenti



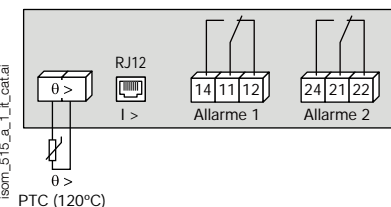
L1 - L2: tensione di rete U_n
KE - FE: collegamento di terra



Collegamento ISOM K-40h a ISOM D-15h tramite bus RJ45 (alimentazione + com)



L/+ - N/-: alimentazione ausiliaria U_s
+ - NC: Modbus RS485



$\theta >$: collegamento al sensore di temperatura (PTC)
I >: Collegamento RJ12 al sensore di corrente
12 - 11 - 14: uscita relè per allarme 1
22 - 21 - 24: uscita relè per allarme 2

Caratteristiche

Tensione di rete U_n	
Intervallo di funzionamento AC	AC 24 ... 250 V
Frequenza	50 ... 60 Hz
Tensione di impiego assegnata	480 V
Alimentazione ausiliaria U_s	
Tensione di alimentazione	AC 110-230 V
Consumo max	8,1 VA (K-40h) 0,2 VA (D-15h)
Allarmi di guasto	
Numero di soglie	1
Tipo di soglia	Regolabile
Valore della soglia	50 k Ω ... 500 k Ω
Max capacità di perdita	5 μ F
Ingressi/uscite	
Temperatura o inibizione	PTC o ingressi digitali - 2 fili
Sensori di corrente	Modelli TE, TR, TF - RJ12
Collegamento K-40h / D-15h	Cavo Socomec RJ45
Contatti di uscita	
Numero di contatti	2
Tipo di contatto	Di scambio
Tensione nominale AC	230 V
Tensione nominale DC	30 V
Corrente sostenuta	3 A
Modalità di funzionamento	Standby / On
Modalità di funzionamento predefinita	Standby
Condizioni di utilizzo	
Intervallo di temperatura di esercizio	-10 ... +55 °C
Temperatura di stoccaggio	-40 ... +85 °C
Umidità relativa	95% a 55 °C

Riferimenti

ISOM Digiware	Tensione di rete U_n	Alimentazione ausiliaria U_s	Soglia di allarme	Codice
K-40h	AC 24 ... 250 V	AC 110-230 V	50 ... 500 k Ω	4725 0122
Accessori		Da ordinare in multipli di		Codice
Indicatore di allarmi ISOM D-15h				4729 0200
Sensori di corrente TE (non TE-90), TR o TF		Vedere la sezione "Sensori di corrente TE, TR, TF"		
Sensore di temperatura PTC				4729 0560
Base portafusibile, 1 polo + neutro per la protezione delle tensioni di ingresso (RM)		4		5701 0017
Fusibili di tipo gG 10x38 1 A		10		6012 0001

Toroidi per localizzazione guasti

Associati ai moduli ISOM Digiware F-60



Toroido differenziale $\Delta IP-R$

tore_061.psd



Toroido differenziale ΔIP

tore_034.psd



Toroido differenziale WR

tore_015eps

Funzione

L'implementazione di **toroidi differenziali** è necessaria per rilevare e localizzare i guasti. I toroidi vengono installati sui conduttori attivi per rilevare correnti di guasto verso terra.

I toroidi differenziali Socomec soddisfano le esigenze di sensibilità di misura e sono adatti per i sistemi di localizzazione ISOM Digiware.

Chiusi (serie ΔIP , WR e TFR) o apribili (serie $\Delta IP-R$), sono adatti a tutte le configurazioni di cablaggio. È necessario l'adattatore ISOM T-15 per collegare i toroidi differenziali di localizzazione al modulo ISOM Digiware F-60

Vantaggi

Una gamma completa

Tutte le forme e le taglie sono disponibili per l'utilizzo con qualsiasi dimensione/configurazione di cavi/barre.

Numerose opzioni di montaggio (ΔIP e $\Delta IP-R$)

Montati su guida DIN, piastra o direttamente su un cavo, i toroidi differenziali $\Delta IP-R$ possono adattarsi a qualsiasi requisito di installazione per rendere il cablaggio più facile e veloce.

Soluzione di centraggio brevettata (ΔIP e $\Delta IP-R$)

L'accessorio di centraggio per cavo flessibile è un'innovazione brevettata da SOCOMEC. Con tale accessorio il cavo viene centrato all'interno del toroide differenziale per garantire misure accurate e migliorarne l'immunità ai disturbi della rete. Consente inoltre di montare il toroide differenziale direttamente sul cavo.

Rapido da installare e sicuro da usare ($\Delta IP-R$)

I toroidi differenziali apribili $\Delta IP-R$ possono essere installati rapidamente e facilmente grazie all'innovativo sistema di apertura/chiusura di tipo "a singolo click". Grazie a questo sistema non sono necessari componenti supplementari e questo garantisce un montaggio sicuro.

La soluzione ideale per

- > Settori industriali
- > Produzione di energia
- > Infrastrutture navali, militari e ferroviarie
- > Strutture di assistenza sanitaria



Punti di forza

- > Una gamma completa
- > Numerose opzioni di montaggio (ΔIP e $\Delta IP-R$)
- > Soluzione di centraggio brevettata (ΔIP e $\Delta IP-R$)
- > Rapido da installare e sicuro da usare ($\Delta IP-R$)

Conformità alle norme

- > IEC 61869-1



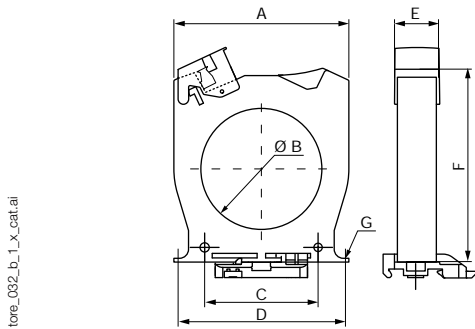
Create il vostro progetto

- > Trovate la migliore configurazione Digiware:
www.meter-selector.com



Dimensioni (mm)

Toroidi differenziali chiusi serie ΔIP

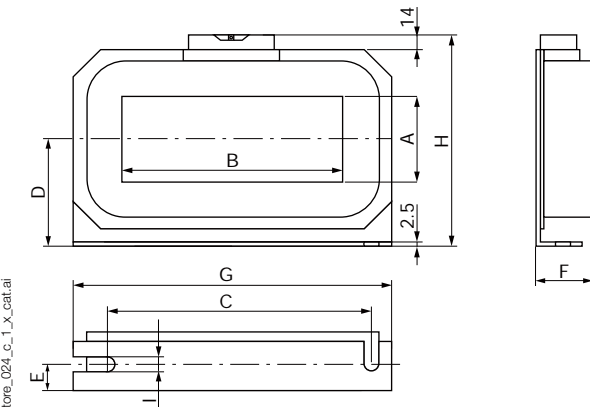


toro_032_b_1_x_cat.ai

Tipo	A (mm)	B (mm)	C (mm)	D (mm)	E (mm)	F (mm)	G (mm)	Peso (kg)
ΔIP diametro 15	53	17,3	25	50	26	81	M4	0,10
ΔIP diametro 30	92	30	50	85	26	103,5	M4	0,15
ΔIP diametro 50	102,5	50	50	90	26	125	M5	0,27
ΔIP diametro 80	116	80	75	105	26	142,5	M5	0,38
ΔIP diametro 120	163	120	100	150	26	182,5	M6	0,72
ΔIP diametro 200	253	200	150	175 x 41,2	51	274	M6	1,74
ΔIP diametro 300	370	300	200	250 x 41,5	50	390	M6	3,60

- A. Larghezza
 B. Diametro
 C. Distanziatori
 D. Distanziatori staffa posteriore
 E. Profondità
 F. Altezza
 G. Diametro delle viti di fissaggio

Toroidi differenziali rettangolari chiusi serie WR



toro_024_c_1_x_cat.ai

Tipo	A (mm)	B (mm)	C (mm)	D (mm)	E (mm)	F (mm)	G (mm)	H (mm)	I (mm)	Peso (kg)
WR 70 x 175	70	175	225	85	22	46	261	176	7,5	2,9
WR 115 x 305	115	305	360	116	25	55	402	240	8	6,3
WR 150 x 350	150	350	415	140	28	55	460	285	8	8,2

- A. Larghezza dell'apertura
 B. Lunghezza dell'apertura
 C. Distanziatori
 D. Semi-altezza
 E. Profondità dei distanziatori di montaggio
 F. Profondità
 G. Larghezza
 H. Altezza
 I. Larghezza dei fori di fissaggio oblunghi

Accessori per toroidi differenziali ΔIP e ΔIP-R

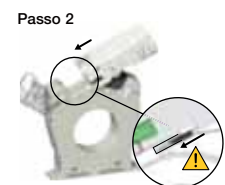
Adattatore T-15 per toroidi differenziali ΔIP*	Codice
T-15	4729 0590
T-15t	4729 0591

* Gli adattatori T-15 e T-15t possono essere montati direttamente sui toroidi differenziali ΔIP per diametri Ø ≥ 30 mm

Accessorio di centraggio per cavo flessibile	Diametro (mm)	Codice
Accessorio di centraggio per cavo flessibile	30	4950 0011
Accessorio di centraggio per cavo flessibile	50	4950 0012
Accessorio di centraggio per cavo flessibile	80	4950 0013
Accessorio di centraggio per cavo flessibile	120	4950 0014

Staffa metallica di montaggio	Diametro (mm)	Codice
Staffa metallica di montaggio	30	4950 0001
Staffa metallica di montaggio	50	4950 0002
Staffa metallica di montaggio	80	4950 0003
Staffa metallica di montaggio	120	4950 0003
Staffa metallica di montaggio	200	4950 0004
Staffa metallica di montaggio	300	4950 0005

Morsettiere a vite	Codice
Morsettiere a vite	4950 0041



isom_527.ai

isom_528.ai



toro_040.psd

toro_040



toro_038.psd



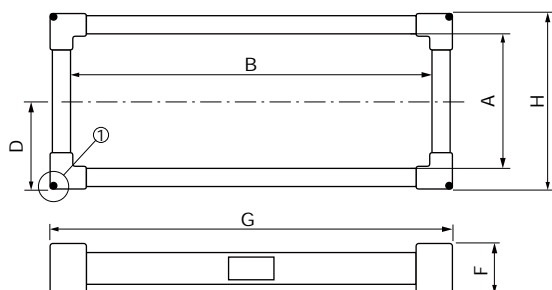
toro_042.psd

Toroidi per localizzazione guasti

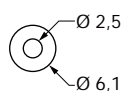
Associati ai moduli ISOM Digiware F-60

Dimensioni (mm)

Toroidi chiusi rettangolari serie TFR



① Dettagli supplementari di montaggio

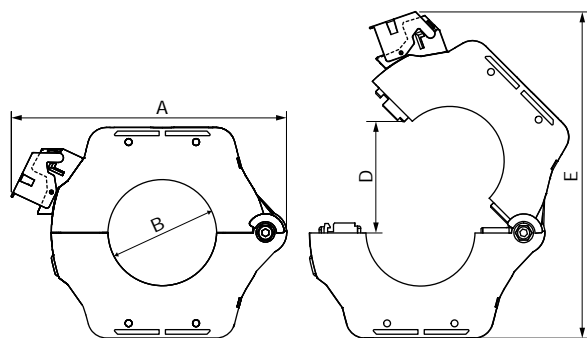


tore_027_h_1_it_cat.rai

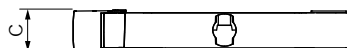
Tipo	A (mm)	B (mm)	D (mm)	F (mm)	G (mm)	H (mm)	Peso (kg)
TFR 200 x 500	200	500	140	62	585	285	7,2

A. Larghezza dell'apertura
B. Lunghezza dell'apertura
D. Semi-altezza
F. Profondità
G. Larghezza
H. Altezza

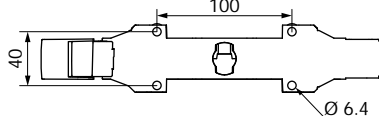
Toroidi differenziali apribili serie ΔIP-R



ΔIP-R Ø 50 mm / 80 mm



ΔIP-R Ø 120 mm



tore_107_a_1_x_cat.rai

Tipo	A (mm)	B (mm)	C (mm)	D (mm)	E (mm)	Peso (kg)
ΔIP-R diametro 50	160	49	30	77	20	0,38
ΔIP-R diametro 80	204	79	30	108	260	0,85
ΔIP-R diametro 120	252	119	30	149	328	1,5

A. Larghezza
B. Diametro
C. Profondità
D. Apertura
E. Altezza quando aperta

Caratteristiche

Specifiche elettriche	ΔIP	ΔIP-R
Coordinamento dell'isolamento	in conformità con la norma IEC 60664-1	in conformità con la norma IEC 60664-1
Tensione di impiego max.	720 VAC	720 VAC
Tensione nominale di shock	8 kV	8 kV
Tensione nominale di tenuta	3 kV	3 kV
Grado di inquinamento	3	3
Numero di spire	600	600
Corrente nominale del primario	10 A	10 A
Potenza nominale	0,05 VA	0,05 VA
Classe di precisione max.	3	3
Temperatura di esercizio	da -40 a +80 °C	da -40 a +80 °C
Classe di infiammabilità	UL94V-0	UL94V-0

(1) Serie W-B: contattateci.

Caratteristiche elettriche per serie WR e TFR

Coordinamento dell'isolamento	in conformità con la norma IEC 60664-1
Tensione di isolamento	690 VAC
Tensione nominale di shock	8 kV
Qualità dielettrica	6 kV
Grado di inquinamento	3
Numero di spire	600
Corrente nominale del primario	10 A
Potenza nominale	0,05 VA
Classe di precisione max.	5
Temperatura di esercizio	da -10 a +55 °C
Classe di infiammabilità	UL94V-0

Riferimenti

Toroidi differenziali chiusi serie ΔIP ⁽¹⁾

Tipo	Diametro del toroide differenziale (mm)	Codice
ΔIP diametro 15	15	4750 6015
ΔIP diametro 30	30	4750 6030
ΔIP diametro 50	50	4750 6050
ΔIP diametro 80	80	4750 6080
ΔIP diametro 120	120	4750 6120
ΔIP diametro 200	200	4750 6200
ΔIP diametro 300	300	4750 6300

Toroidi chiusi rettangolari serie WR e TFR

Tipo	Diametro del toroide differenziale (mm)	Codice
WR 70 x 175	70 x 175	4795 0717
WR 115 x 305	115 x 305	4795 1130
WR 150 x 350	150 x 350	4795 1535
TFR 200 x 500	200 x 500	4795 2050

Toroidi differenziali apribili serie $\Delta IP-R$ ⁽¹⁾

Tipo	Diametro del toroide differenziale (mm)	Codice
$\Delta IP-R$ diametro 50	50	4750 6051
$\Delta IP-R$ diametro 80	80	4750 6081
$\Delta IP-R$ diametro 120	120	4750 6121

(1) I toroidi differenziali ΔIP e $\Delta IP-R$ vengono forniti con una copertura di protezione piombabile, una morsettiera con innesto a molle (tranne 15 mm con morsettiera fissa e senza copertura) e un accessorio per montaggio su guida DIN per diametri inferiori a 200 mm.

ISOM PS-62

Sistema portatile di localizzazione dei guasti di isolamento per reti elettriche o circuiti di controllo



isom_537.eps

Valigetta completa
ISOM PS-62



isom_538.eps

Iniettore portatile della corrente
di localizzazione
ISOM JP-62



isom_504.psd

Dispositivo portatile
di localizzazione
ISOM FP-60

La soluzione ideale per

- > Settori industriali
- > Produzione di energia
- > Infrastrutture navali, militari e ferroviarie



Punti di forza

- > Analisi dettagliata dell'isolamento per circuito.
- > Completamente compatibile con il sistema permanente ISOM Digiware
- > Diagnostica delle correnti differenziali su reti TNS e TT
- > Analisi grafica del segnale di localizzazione
- > Scheda Micro-SD per il backup
- > Ergonomia migliorata per l'uso portatile
- > Alimentazione dell'iniettore da rete o da batterie

Conformità alle norme

- > IEC 61557-9



Funzione

ISOM PS-62 è un sistema portatile che consente di:

- Estendere il sistema ISOM Digiware per un'accurata localizzazione dei guasti
- Controllare l'isolamento delle reti elettriche o dei circuiti di controllo.

Iniettore portatile di corrente di localizzazione ISOM JP-62

Valigetta portatile per le seguenti funzioni:

- Iniezione di corrente di localizzazione
- Controllo d'isolamento

Effettua:

- La localizzazione dei guasti di isolamento nei sistemi IT con reti AC e DC monofase e trifase da 20 a 480 V.
- La misura di correnti differenziali in sistemi IT, TT e TN su reti AC monofase o trifase da 2 mA a 10 A.

Unità portatile di localizzazione ISOM FP-60

- Intervallo di sensibilità esteso:
 - Sistema IT: tra 0,2 e 25 mA
 - Sistema TT/TNS: tra 2 mA e 10 A
- Un display grafico per l'analisi del segnale di localizzazione.
- Tasti retroilluminati sul pannello frontale:
- Robustezza (protezioni antiurto in dotazione).

Vantaggi

Analisi dettagliata dell'isolamento per circuito.

L'unità di localizzazione ISOM FP-60 - con collegamento alla rete elettrica - fornisce le letture dei valori di isolamento del circuito monitorato, mostrando la componente resistiva e capacitiva per una migliore valutazione dell'isolamento.

Completamente compatibile con il sistema permanente ISOM Digiware

L'unità portatile di localizzazione ISOM FP-60 è compatibile con il segnale di localizzazione generato da un modulo ISOM Digiware L-60.

Diagnostica delle correnti differenziali su reti TNS e TT

Il localizzatore ISOM FP-60 può essere utilizzato anche per misurare la corrente differenziale (per verificare se l'interruttore differenziale RCD funziona correttamente).

Analisi grafica del segnale di localizzazione

Il display grafico mostra il segnale di localizzazione per valutare il livello di interferenza del sistema di monitoraggio.

Scheda Micro-SD per il backup

Con questo dispositivo è possibile salvare le schermate su una scheda micro-SD.

Ergonomia migliorata per l'uso portatile

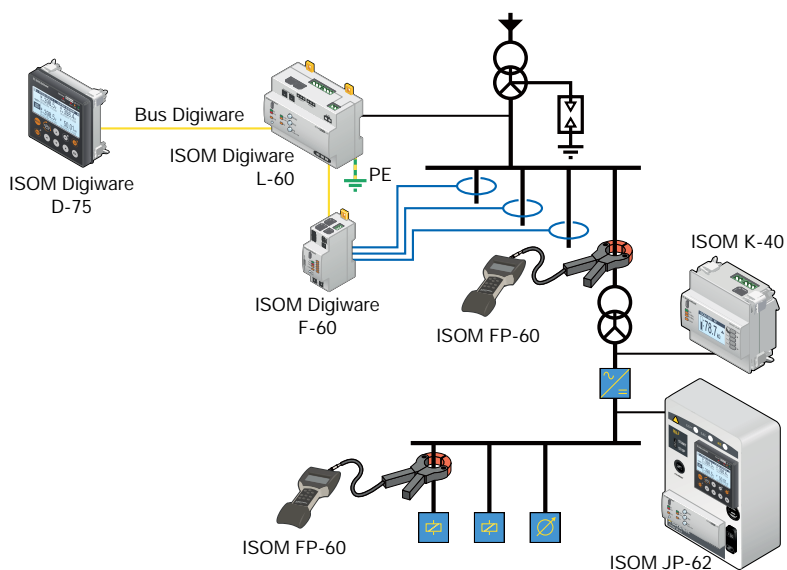
La durata della batteria facilita il funzionamento dell'unità in modalità portatile. Le apposite protezioni antiurto morbide proteggono il dispositivo dagli urti occasionali.

Alimentazione dell'iniettore da rete o da batterie

L'iniettore può essere facilmente spostato e collegato a una batteria esterna (non inclusa) tramite la sua porta USB dedicata.

Funzioni

- Rilevamento autonomo portatile o in aggiunta ai moduli di localizzazione ISOM Digiware F-60 montati in modo permanente
- Rileva guasti transitori.
- Individua correnti capacitive nulle o su conduttori di protezione.
- Previene e diagnostica l'intervento accidentale degli interruttori differenziali RCD (effetti a catena, corrente risultante dal filtraggio ...).



Sommario



1. Valigetta portatile con maniglia retrattile.
2. Scatola iniettore portatile di corrente di localizzazione ISOM JP-62.
3. Unità portatile di localizzazione ISOM FP-60.
4. Pinze di rilevamento (20 e 52 mm).
5. Afferrafilo e set di cavi di collegamento (rete, rete elettrica).
6. Caricabatterie USB.

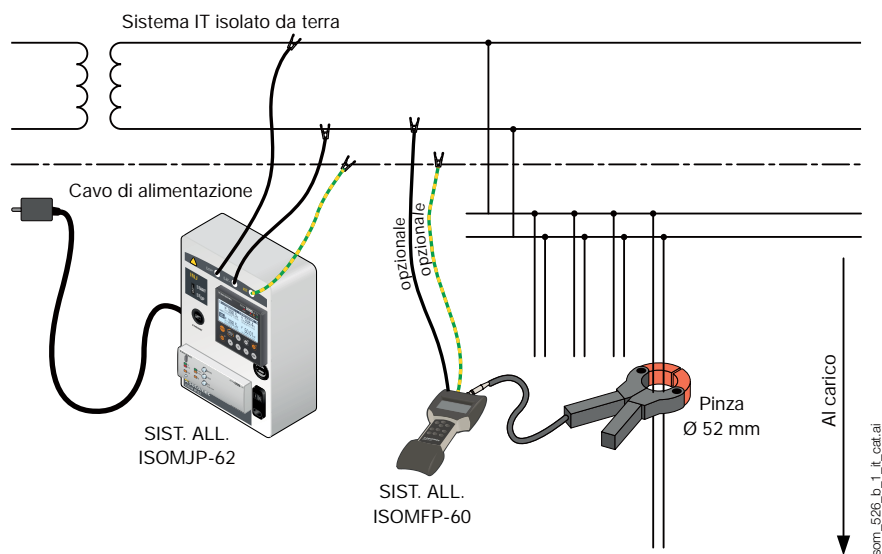
Dimensioni

Tipo	Scatola
Dimensioni L x A x P	546 x 347 x 247 mm
Hardware	Polipropilene
Grado di protezione	IP 67
Peso (valigetta vuota)	7 kg
Peso (valigetta piena)	12 kg

ISOM PS-62

Sistema portatile di localizzazione dei guasti di isolamento per reti elettriche o circuiti di controllo

Collegamenti



Caratteristiche

Iniettore di corrente di localizzazione ISOM JP-62

Isolamento	
Tensione di impiego nominale	600 V
Tensione di isolamento	690 V
Alimentazione elettrica	
Alimentazione elettrica Us	230 VAC 50-60 Hz o batteria USB esterna da 5 VDC (con 20 Ah, con circa 7 h di autonomia) ⁽¹⁾
Rete controllata U_n	
Tensione di rete controllata U _n	AC 24 - 480 V / DC 24 - 480 V
Intervallo di frequenza	10-460 Hz
Iniezione	
Corrente di localizzazione max. regolabile	1, 5, 10 o 25 mA
Condizioni di utilizzo	
Intervallo di temperatura di esercizio	da -10 a +55 °C
Temperatura di stoccaggio	-40 ... +70 °C
Caratteristiche generali	
Dimensioni L x A x P	254 x 180 x 90 mm
Peso	1.000 g

Unità di localizzazione ISOM FP-60

Alimentazione elettrica	
Alimentazione elettrica U _s	Batteria agli ioni di litio
Durata batteria	> 8 ore con retroilluminazione attivata
Ingresso misurato: Modalità FLD	
Range di misura	da 40 µA a 25 mA
Ingresso misurato: Modalità differenziale AC	
Range di misura	da 3 mA a 10 A
Condizioni di utilizzo	
Intervallo di temperatura di esercizio	-20 ... +60 °C
Temperatura di stoccaggio	-20 ... +60 °C
Caratteristiche generali	
Dimensioni L x A x P	315 x 117 x 49 mm
Peso	1.500 g

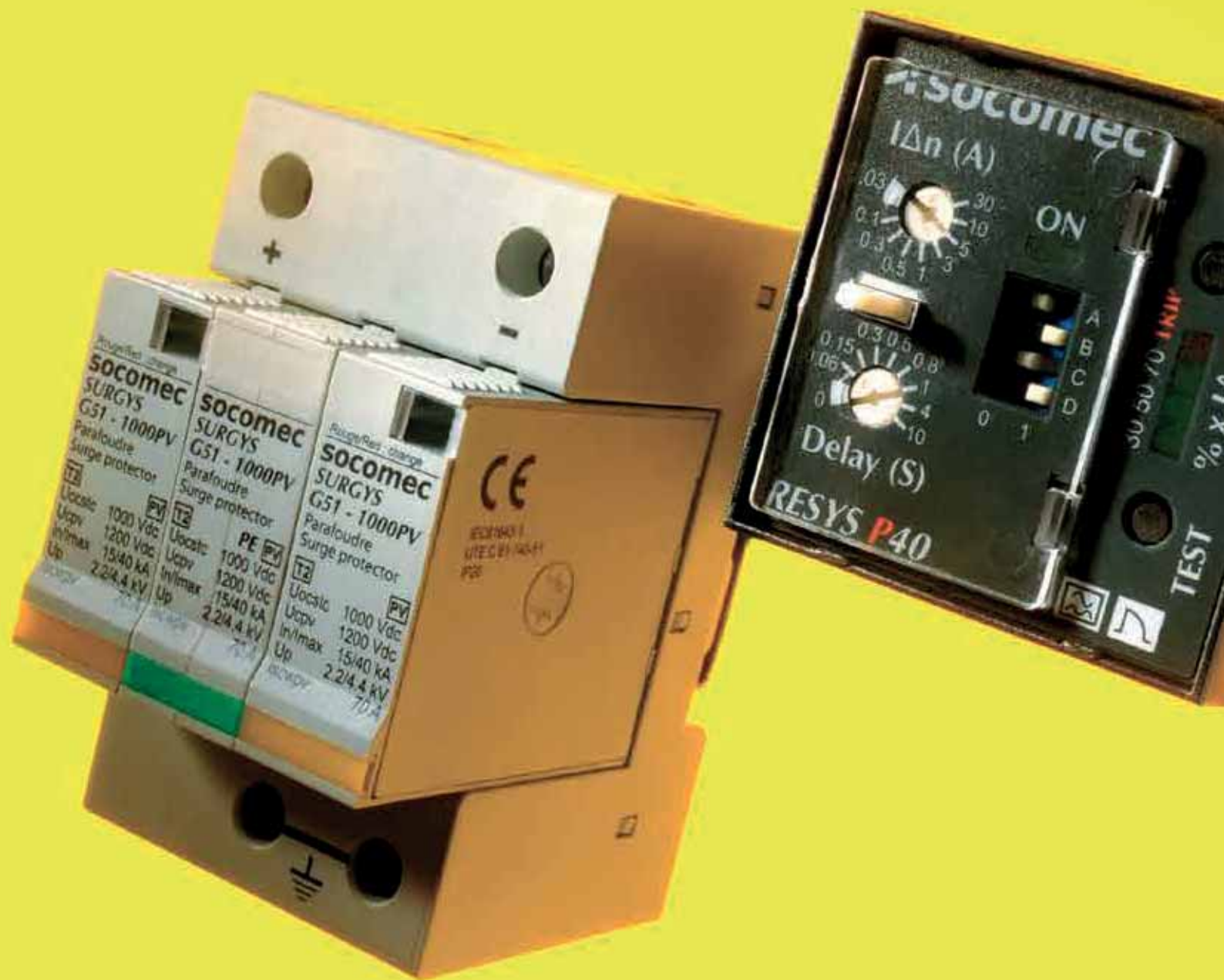
Pinze di rilevamento

Diametro pinza 20 mm	
Diametro	20 mm
Dimensioni L x A x P	135 x 65 x 32 mm
Lunghezza del cavo	± 2.000 mm
Collegamento di uscita	Connettore BNC
Indice di protezione (norma NF C 20-010, IEC 60529)	IP40
Peso	200 g
Diametro pinza 52 mm	
Diametro	52 mm
Dimensioni L x A x P	216 x 111 x 45 mm
Lunghezza del cavo	± 2.000 mm
Collegamento di uscita	Connettore BNC
Indice di protezione (norma NF C 20-010, IEC 60529)	IP40
Peso	550 g
Diametro pinza 115 mm	
Diametro	115 mm
Dimensioni L x A x P	308 x 150 x 43 mm
Lunghezza del cavo	± 2.000 mm
Collegamento di uscita	Connettore BNC
Indice di protezione (norma NF C 20-010, IEC 60529)	IP40
Peso	1.700 g

(1) Batteria non fornita con ISOM JP-62.

Riferimenti

ISOM PS-62	Codice
Valigetta completa ISOM PS-62 contenente: ISOM JP-62 + ISOM FP-60 + pinze Ø 20 mm e Ø 52 mm + accessori di cablaggio JP-62 + FP-60	4725 0211
Opzione	Codice
Pinza Ø 115 mm	4794 1120
Componenti separati	Codice
Iniettore di corrente di localizzazione ISOM JP-62	4725 0221
Unità di localizzazione ISOM FP-60	4725 0230
Pinza Ø 20 mm	4794 1020
Pinza Ø 52 mm	4794 1052
Set di accessori di collegamento per ISOM JP-62	4725 0293
Set di accessori di collegamento per ISOM FP-60	4725 0291
Valigetta vuota	4725 0292



Protezione elettronica

Protezione efficace per il vostro impianto elettrico	p. 572
Guida alla scelta della Protezione differenziale	p. 574
Guida alla scelta degli Scaricatori	p. 576

Protezione differenziale



RESYS M40
p. 578



RESYS M40R
p. 580



RESYS P40
p. 582



Toroidi differenziali
di tipo A
p. 584

Protezione contro le sovratensioni



**SURGYS
G51-PV**
Consultarci



**SURGYS
G140-F**
Consultarci



**SURGYS
G100-F**
Consultarci



**SURGYS
G50-FE**
Consultarci



**SURGYS
G40-FE**
Consultarci



**SURGYS
G70**
Consultarci



**SURGYS
D40**
Consultarci



**SURGYS
E10**
Consultarci



SURGYS
Corrente bassa
Consultarci

Expert Services

I nostri esperti sono a vostra disposizione per il successo del vostro progetto.
Per maggiori informazioni vedere pagina 8.



Protegete in modo efficace il vostro impianto elettrico!

Tutti gli impianti elettrici, in particolare quelli con carichi sensibili, devono essere adeguatamente monitorati e/o protetti contro i contatti indiretti, le correnti di dispersione a terra, i cortocircuiti e le sovratensioni.

Per proteggere il vostro impianto da questi pericoli, vi offriamo una gamma di dispositivi di protezione che sono stati raggruppati sotto la voce "Protezione elettronica":

- **Relè differenziali RESYS**

Consultare la nostra guida alla scelta "Protezione differenziale"

Forte di un'esperienza pluriennale nel settore industriale e di una perfetta conoscenza delle norme di installazione, SOCOMEC assicura molto di più della semplice fornitura di prodotti efficienti. I nostri servizi includono:

- il controllo del vostro impianto a bassa tensione,
- la definizione delle necessità di protezione,
- la perfetta integrazione dei prodotti nel vostro impianto di distribuzione elettrica senza interruzioni.
- la messa in servizio del sistema
- la formazione necessaria all'utilizzo del sistema e la conoscenza delle norme di installazione,
- la fornitura di soluzioni di monitoraggio "chiavi in mano".

Contattateci oggi stesso e vi forniremo la soluzione più adatta al vostro impianto.

Importante!

Una conoscenza approfondita della vostra rete elettrica è la condizione essenziale per garantire il successo del vostro progetto di protezione.

La scelta dei dispositivi di protezione elettronica e il luogo di installazione nel vostro impianto dipendono:

- dal tipo di fonte di sorgente di alimentazione,
- dalla lunghezza dei conduttori,
- dal tipo e dalla natura dei carichi elettrici collegati alla rete.

Expert Services

Vi aiutiamo a progettare la soluzione di protezione più adatta alle vostre esigenze, garantendovi una perfetta integrazione dei prodotti nel vostro impianto.

Per maggiori informazioni, contattate l'ufficio SOCOMEC più vicino a voi.

Protezione differenziale: una soluzione RESYS per ogni applicazione



APPLI 238 A

Applicazione partenza motore.



SITE 538 A

Applicazione sito industriale.



APPLI 146 A

Applicazione locale batteria.

I relè differenziali hanno due funzioni fondamentali:

- **Protezione dai contatti indiretti** nei seguenti schemi di collegamento a terra:
 - TT (obbligatoria)
 - TNS e IT al secondo guasto (in caso di canalizzazioni molto lunghe)
 - IT (con più punti di messa a terra in una rete BT).
- **Prevenzione / segnalazione** in caso di sistemi di messa a terra TNS o TT.

In entrambi i casi, è necessario identificare al meglio il tipo di carico presente sulla rete per scegliere il relè differenziale più adatto. Sono disponibili tre tipi di relè:

- **Il tipo AC** per i carichi in grado di generare una corrente di dispersione in alternata verso terra puramente sinusoidale
- **Il tipo A** per i carichi in grado di generare una corrente di dispersione pulsante verso terra in alternata e/o in continua.
- **Il tipo B** per i carichi in grado di generare una corrente di dispersione continua verso terra (includere le protezioni di tipo AC e A)

È possibile combinare toroidi e relè differenziali SOCOMEC per soddisfare le esigenze specifiche di ogni applicazione:

- Presenza di interferenze dovute a variatori di velocità, regolatori, ecc. attraverso la loro misura TRMS: relè RESYS di tipo A o B
- Presenza di componenti pulsanti: relè RESYS di tipo A
- Presenza di circuiti a corrente continua: relè RESYS di tipo B.

A causa della varietà di componenti e carichi nelle applicazioni industriali, i relè differenziali di tipo AC non coprono tutti i requisiti necessari, pertanto SOCOMEC propone relè differenziali di tipo A e B.

Da sapere

Per identificare al meglio le diverse categorie di carichi presenti nel vostro impianto, visitate il nostro sito web www.socomec.it/protezione-differenziale_it.html,

Guida alla scelta

Protezione differenziale

Quale bisogno?



Quale applicazione?

Applicazioni	Avvio motori	
		
Modello	RESYS M40 p. 578	RESYS P40 p. 580

Caratteristiche

Tipo di protezione DDR	Tipo A	Tipo A
Soglia di intervento	30 mA ... 30 A	30 mA ... 30 A
Temporizzazione	0 ... 10 s	0 ... 10 s
Funzione di riavvio automatico		
Funzione di preallarme	•	•
Relè di uscita	2	2
Scatola	Modulare su guida DIN	Montaggio a pannello
Dimensioni (mm)	44	48x48

Accessori

Toroidi differenziali		
Toroidi chiusi circolari ΔIC	•	•
Toroidi differenziali apribili ΔIP-R	•	•
Toroidi chiusi rettangolari WR	•	•

► Quale tipo di protezione?

	Siti isolati
	
	RESYS M40R p. 582
	Tipo A
	30 mA ... 30 A
	0 ... 10 s
	•
	2
	Modulare
	44
	•
	•
	•






Guida alla scelta

Protezione contro le sovratensioni

Scaricatori **SURGYS**

Quale
applicazione?

Quale tipo
di rete?

Applicazioni	Impianti FV	Siti equipaggiati di parafulmini			
Tipo di rete protetta	Rete PV DC	In arrivo d'impianto		In arrivo d'impianto con prodotti sensibili	
					
Modello	G51-PV Consultarci	G140-F Consultarci	G100-F Consultarci	G50-FE Consultarci	G40-FE Consultarci

Protezione

Tipo	Tipo 2	Tipo 1	Tipo 1 e 2	Tipo 1 e 2	Tipo 1 e 2
Modo	MC / MD ⁽¹⁾	MC / MD ⁽¹⁾	MC	MC / MD ⁽¹⁾	MC / MD ⁽¹⁾

Caratteristiche

Tensione nominale U_n	500 - 600 - 800 - 1000 - 1500 VDC ⁽¹⁾	230 / 400 VAC	230 / 400 VAC	230 / 400 VAC	230 / 400 VAC
Regime di neutro		TT, TN, IT ⁽¹⁾	TN, IT ⁽¹⁾	TT, TN, IT ⁽¹⁾	TT, TN, IT ⁽¹⁾
Tensione U_c	600 - 720 - 960 - 1200 - 1500 VDC ⁽¹⁾	440 VAC	440 VAC	440 VAC	255 VAC
Livello di protezione U_p	2.2 - 2.8 - 2 - 2.2 - 3.2 kV	2.5 kV	2 kV	1.3 kV	1.5 kV
Corrente di scarica nominale I_n	15 kA	25 kA	25 kA	12.5 kA	20 kA
Corrente di scarica I_{max}	40 kA	140 kA	100 kA	50 kA	40 kA
Corrente di scarica I_{imp} (per polo)		25 kA	25 kA	12.5 kA	15 kA
Moduli estraibili	•		•	•	
Telesegnalazione	⁽¹⁾	•	•	•	•
Corrente di corto-circuito ammissibile I_{scrr}	1000 A	50 kA	25 kA	25 kA	50 kA
Sezionatori consigliati	non applicabile	Fusibili gG 315 A	Fusibili gG 315 A	Fusibili gG 125 A	Fusibili gG 125 A

MC: Modo Comune.







MD: Modo differenziale.

⁽¹⁾ In base al codice prodotto.

► Quale modello?

► Quale livello di protezione?

► Quali caratteristiche?

Siti esposti a fulmini frequenti o reti industriali sottoposte a sovratensioni di manovra		Carichi o ricevitori elettrici sensibili		Impianti strategici sottoposti a fulmini		
				Protezione collegamento RS422/485, numerico telefonico T2, collegamento Ethernet 10baseT	Protezione Bus di campo (Profibus, Fieldbus, LONworks, Interbus...)	Protezione linee analogiche, modem, autocom, allarme telefonico, ADSL
						
G70 Consultarci	D40 Consultarci	E10 Consultarci	RS-3 Consultarci	mA-3/mA-3x2 Consultarci	TEL-3 Consultarci	
Tipo 2	Tipo 2	Tipo 2 e 3	Correnti deboli	Correnti deboli	Correnti deboli	
MC	MC / MD(*)	MC / MD(*)				
230 / 400 VAC	230 / 400 VAC	230 / 400 VAC ⁽¹⁾	12 V	48 V	150 V	
TT, TN, IT ⁽¹⁾	TT, TN, IT ⁽¹⁾	TT, TN, IT ⁽¹⁾				
400 VAC	255 - 400 VAC ⁽¹⁾	255 - 400 VAC ⁽¹⁾	15 V	53 V	170 V	
1.8 kV	1.25 - 1.8 kV ⁽¹⁾	0.9 - 1.5 kV ⁽¹⁾	30 V	75 V	220 V	
30 kA	20 kA	5 kA	5 kA	5 kA	5 kA	
70 kA	40 kA	10 kA	20 kA	20 kA	20 kA	
•	•	•	•	•	•	
•	•	•				
25 kA	25 kA	25 kA				
Fusibili gG 100 A	Fusibili gG 50 A	Fusibili gG 20 A				

RESYS M40

Relè differenziale di tipo A
per partenze motori



resys_063_a_1_cat

Funzione

I relè differenziali **RESYS M40** si associano ad un dispositivo di apertura a sgancio (apertura automatica dell'alimentazione), e garantiscono così le funzioni di:

- protezione contro i contatti indiretti,
- limitazione delle correnti di dispersione verso terra.

Assicurano inoltre la sorveglianza preventiva degli impianti elettrici grazie alla funzione di pre allarme (configurabile) o quando è utilizzato come relè di segnalazione.

Vantaggi

Interamente configurabile

- 2 relè configurabili (allarme o pre allarme a 50 % $I_{\Delta n}$).
- Sensibilità di regolazione di $I_{\Delta n}$ da 0,03 a 30 A.
- Temporizzazione da 0 a 10 s.
- Sicurezza positiva o negativa configurabile dall'utente.
- Selezione del rapporto di trasformazione del toroide.

Precisione di intervento tramite misura TRMS

Migliora l'immunità agli sganci intempestivi.

Visualizzazione istantanea delle correnti di dispersione permanenti

Il bargraph a LED permette di visualizzare in tempo reale le fluttuazioni delle correnti di dispersione.

Scatola modulare compatta

Con una larghezza di 44 mm, questo formato permette un inserimento facile nei quadri dedicati. I tasti di configurazione sono protetti da un pannello piombabile, così come il display degli allarmi disponibili direttamente sulla parte frontale dell'apparecchio.

Immunità rinforzata ai disturbi CEM

L'apparecchio dispone di una nuova elettronica che migliora la compatibilità elettromagnetica.

La soluzione per

- > Processi
- > Produzione
- > Oil & Gas e petrolchimico
- > Generazione di energia

I punti forti

- > Interamente configurabile
- > Precisione di intervento tramite misura TRMS
- > Visualizzazione istantanea delle correnti di dispersione permanenti
- > Scatola modulare compatta
- > Immunità rinforzata ai disturbi CEM

Conformità alle norme

- > IEC 60755
- > IEC 60947-2
- > IEC 60664
- > IEC 61543 A1



Omologazioni e certificazioni⁽¹⁾



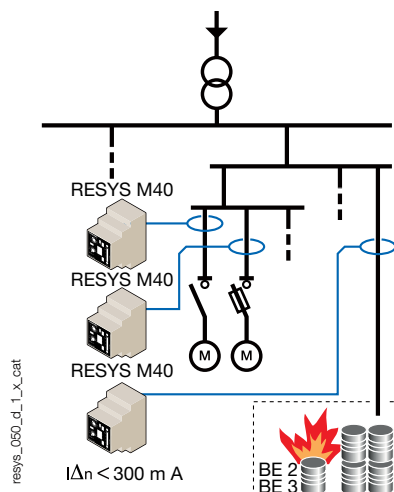
(1) Codice dei prodotti in oggetto su richiesta.

Applicazioni

Il riconoscimento rapido di un guasto di isolamento aumenta la disponibilità della rete di distribuzione evitando interruzioni intempestive e le perdite di produzione che ne derivano.

Protezione contro i rischi d'incendio o di esplosione

L'utilizzo di dispositivi differenziali (con soglia $I_{\Delta n} \leq 300$ mA) assicura la protezione contro i rischi d'incendio o di esplosione generati dalle correnti di dispersione a terra nei locali classificati a rischio. Questa protezione è obbligatoria in TT, TN e IT.

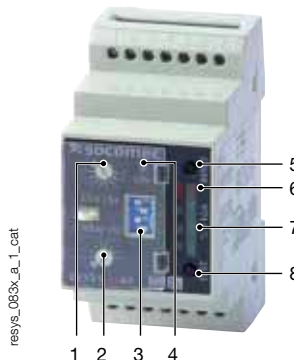


resys_050_d_1_x_cat

Caratteristiche generali

- RESYS M40 con 2 relè configurabili:
 - come 2 relè di allarme,
 - oppure come 1 relè di allarme e 1 relè di pre allarme (50 % I_{Δn})
- Sensibilità di regolazione da 0,03 a 30 A.
- Temporizzazione da 0 a 10 s.
- Precisione di intervento tramite misura TRMS.
- Intervento istantaneo a 30 mA in maniera automatica.
- Sicurezza positiva o negativa configurabile dall'utente.
- Selezione del rapporto di trasformazione del toroide.
- Test automatico permanente del collegamento del toroide.
- Protezione piombabile

Frontale



1. Configurazione I_{Δn}.
2. Regolazione temporizzazione.
3. DIP-switch di configurazione (x4).
4. Led verde di messa in tensione "ON"
5. Pulsante "RESET"
6. Led rosso di allarme "TRIP"
7. Bargraph a Led (% x I_{Δn}).
8. Pulsante "TEST"

Caratteristiche

Alimentazione ausiliaria U _s	
Frequenza	47 ... 63 Hz
Range in alternata	0,8 ... 1,15 U _s
Range in continua	0,8 ... 1,05 U _s
Consumo max	6 VA (AC) / 5 W (DC)
Isolamento (in base alla norma IEC 60664-1)	
Tensione d'isolamento	250 VAC
Tensione di shock	2,5 kV (115 VAC) / 4 kV (230/400 VAC)
Grado di inquinamento	classe 3
Valori di soglia	
Configurazione I _{Δn} .	0,03 - 0,1 - 0,3 - 0,5 - 1 - 3 - 5 - 10 - 30 A
Precisione dello sgancio	- 20 ... - 10 % I _{Δn}
Range di frequenza rete	15 ... 400 Hz
Regolazione della temporizzazione	0 - 0,06 - 0,15 - 0,30 - 0,50 - 0,80 - 1 - 4 - 10 s
Sgancio del relé PRE ALLARME	50 % I _{Δn}
Isteresi del relé PRE ALLARME	20 % I _{Δn}

Allarme

Modalità di configurazione dell'allarme	memorizzazione / reset automatico
Configurazione di serie dell'allarme	memorizzazione
Riarmo (RESET)	manuale / contatto su morsettiere

Contatti di uscita

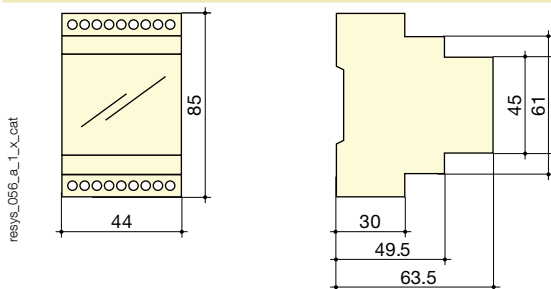
Numero di contatti	2
Tipo di contatto ALLARME 1	250 VAC - 8 A - 2000 VA
Tipo di contatto ALLARME 2 o PRE ALLARME	250 VAC - 6 A - 1500 VA
Modalità di lavoro ALLARME 1	sicurezza positiva / negativa ⁽¹⁾
Modalità di lavoro ALLARME 2 o PRE ALLARME	sicurezza positiva ⁽¹⁾
Configurazione di serie della modalità di lavoro ALLARME 1	sicurezza negativa
Configurazione di serie della modalità di lavoro ALLARME 2	sicurezza positiva

(1) Sicurezza negativa: relé eccitato in caso di allarme/
Sicurezza positiva: relé non eccitato in caso di allarme.

Condizioni d'utilizzo

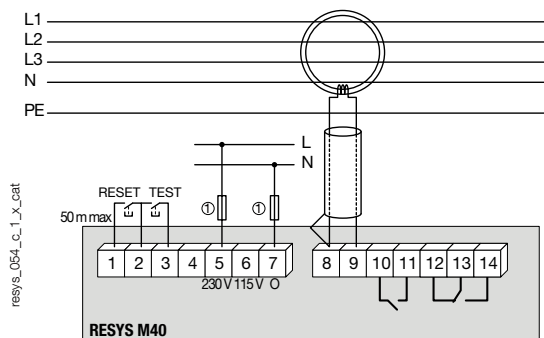
Temperatura di funzionamento	- 20 ... + 55 °C
Temperatura di stoccaggio	- 30 ... + 70 °C

Scatola



Tipo	modulare
Numero di moduli	2,5
Dimensioni L x A x P	44 x 85 x 63,5 mm
Indice di protezione della scatola	IP40
Indice di protezione delle morsettiere	IP20
Sezione di collegamento per cavi rigidi	0,2 ... 4 mm ²
Sezione di collegamento per cavi flessibili	0,2 ... 2,5 mm ²
Peso	190 g

Morsettiere e collegamenti



- 1 - 2 - 3: pulsanti esterni
- 5 - 6 - 7: alimentazione ausiliaria U_s
- 8 - 9: ingresso dal toroide differenziale SOCOMEC
- 10 - 11: uscita relé d'allarme 2 o di pre allarme
- 12 - 13 - 14: uscita relé di allarme 1

Nota: Il conduttore di protezione (PE) non deve passare nel toroide
Nelle applicazioni monofase far passare nel toroide la fase ed il neutro.
Cablaggio: per distanze superiori ad un metro, usare una coppia di fili
attorcigliata e schermata per il collegamento toroide-relé. Non collegare il
comune di misura a terra.

1. Fusibili 2 A gG.

Riferimenti

Alimentazione ausiliaria U _s ⁽¹⁾	RESYS M40 Codice
115 / 230 VAC	4941 3723 ⁽²⁾
400 VAC	4941 3740 ⁽²⁾
12 ... 125 VDC	4941 3602 ⁽²⁾

(1) Altre tensioni: consultarci. (2) Riferimenti e caratteristiche dei toroidi chiusi, apribili e rettangolari: vedere "Toroidi differenziali di tipo A".

RESYS M40R

Relè differenziale di tipo A
con riarmo automatico



Funzione

I relè differenziali **RESYS M40R** si associano ad un dispositivo di apertura motorizzato (apertura e chiusura automatica dell'alimentazione), e garantiscono così le funzioni di:

- protezione contro i contatti indiretti,
- limitazione delle correnti di dispersione verso terra.
- riarmo del dispositivo di apertura dopo il rilevamento della dispersione a terra e l'interruzione dell'alimentazione.

Il relè assicura un riarmo del sistema fino a 6 volte consecutive dopo diversi intervalli di tempo. Se il guasto è sempre presente dopo la sequenza dei 6 tentativi di riarmo, il relè si blocca in stato di allarme e sarà necessario un intervento manuale.

Il riconoscimento rapido di un guasto di isolamento aumenta la disponibilità della rete di distribuzione evitando interruzioni intempestive e le perdite di produzione che ne derivano. La misura TRMS evita numerosi sganci intempestivi e il grafico a barre permette di visualizzare le correnti di fuga permanenti.

Vantaggi

Riarmo automatico

Questa funzione assicura una protezione particolarmente adatta ai siti isolati o processi richiedenti un riavvio in caso di guasti transitori, (continuità di servizio assicurata in assenza di un team di manutenzione).

Interamente configurabile

- Sensibilità di regolazione di $I\Delta n$ da 0,03 a 30 A.
- Temporizzazione da 0 a 10 s.

Assicura la continuità di servizio per le applicazioni strategiche o per siti isolati

Nella maggioranza dei casi nei quali il guasto è "non permanente", un semplice riarmo può sistemare la situazione.

Precisione di intervento tramite misura TRMS

Migliora l'immunità agli sganci intempestivi.

Visualizzazione istantanea delle correnti di dispersione permanenti

Il bargraph a LED permette di visualizzare in tempo reale le fluttuazioni delle correnti di dispersione.

La soluzione per

- > Distribuzione di energia (illuminazione pubblica)
- > Trattamento acqua
- > Processi
- > Telecom & Datacom
- > Edifici agricoli

I punti forti

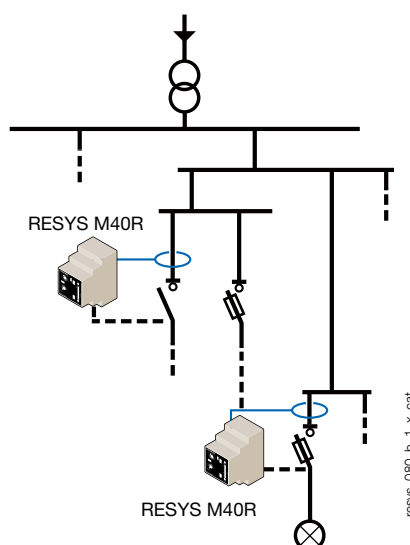
- > Riarmo automatico
- > Interamente configurabile
- > Continuità di servizio per le applicazioni strategiche
- > Precisione di intervento tramite misura TRMS
- > Visualizzazione istantanea delle correnti di dispersione permanenti

Conformità alle norme

- > IEC 60755
- > IEC 60947-2
- > IEC 60664
- > IEC 61543 A1



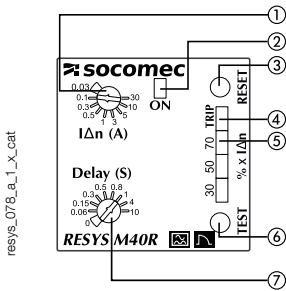
Applicazioni



Il relè RESYS M40R deve essere associato ad un dispositivo di apertura con sgancio / chiusura automatico:

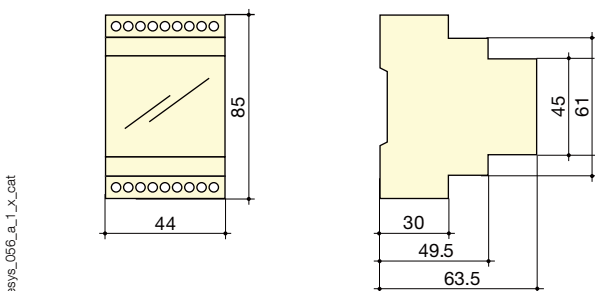
- un interruttore motorizzato
- un apparecchio munito di un dispositivo di sgancio a minima tensione
- un contattore.

Frontale



1. Configurazione IΔn.
2. Led verde di messa in tensione "ON".
3. Pulsante "RESET".
4. Led rosso di allarme "TRIP".
5. Bargraph a LED (% x IΔn).
6. Pulsante "TEST".
7. Configurazione temporizzazione.

Scatola



Tipo	modulare
Numero di moduli	2,5
Dimensioni L x A x P	44 x 85 x 63,5 mm
Indice di protezione della scatola	IP40
Indice di protezione delle morsettiere	IP20
Sezione di collegamento per cavi rigidi	0,2 ... 4 mm ²
Sezione di collegamento per cavi flessibili	0,2 ... 2,5 mm ²
Peso	190 g

Caratteristiche

Alimentazione ausiliaria U_s

Frequenza	47 ... 63 Hz
Range in alternata	0,8 ... 1,15 U _s
Range in continua	0,8 ... 1,05 U _s
Consumo max	6 VA (AC) / 5 W (DC)

Isolamento (in base alla norma IEC 60664-1)

Tensione d'isolamento	250 VAC
Tensione di shock	2,5 kV (115 VAC) / 4 kV (230/400 VAC)
Grado di inquinamento	classe 3

Valori di soglia

Configurazione IΔn.	0,03 - 0,1 - 0,3 - 0,5 - 1 - 3 - 5 - 10 - 30 A
Precisione dello sgancio	- 20 ... - 10 % IΔn
Range di frequenza rete	15 ... 400 Hz
Regolazione della temporizzazione	0 - 0,06 - 0,15 - 0,30 - 0,50 - 0,80 - 1 - 4 - 10 s

Riarmo

N° tentativi di riarmo automatico	6 max
Intervallo tra due riarmi	7,5 - 15 - 30 - 60 - 120 - 240 s
Reset del contatore di tentativi di riarmo automatico (t _{CR})	15 min

Allarme

Modalità di configurazione dell'allarme	reset automatico (6 volte max, poi memorizzazione)
Riarmo (RESET)	manuale / contatto su morsettiere

Contatti di uscita

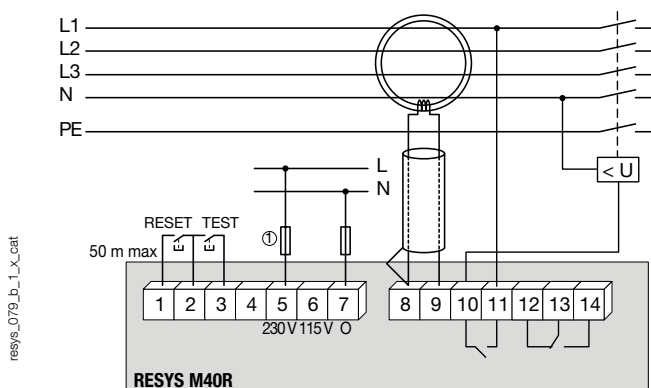
Numero di contatti	2
Tipo di contatto ALLARME 1	invertitore
Tipo di contatto ALLARME 2	semplice
Caratteristiche contatto ALLARME 1	250 VAC - 8 A - 2000 VA
Caratteristiche contatto ALLARME 2	250 VAC - 6 A - 1500 VA
Modalità di lavoro ALLARME 1	sicurezza negativa ⁽¹⁾
Modalità di lavoro ALLARME 2	sicurezza positiva ⁽¹⁾

(1) Sicurezza negativa: relè eccitato in caso di allarme / Sicurezza positiva: relè non eccitato in caso di allarme.

Condizioni d'utilizzo

Temperatura di funzionamento	- 20 ... + 55 °C
Temperatura di stoccaggio	- 30 ... + 70 °C

Morsettiere e collegamenti



1. Fusibili 2 A gG.

- 1 - 2 - 3: pulsante di test esterno
- 5 - 6 - 7: alimentazione ausiliaria U_s
- 8 - 9: ingresso dal toroide differenziale SOCOMEC
- 10 - 11: uscita relè d'allarme 2
- 12 - 13 - 14: uscita relè di allarme 1

NOTA: Il conduttore di protezione (PE) non deve passare nel toroide. Nelle applicazioni monofase far passare nel toroide la fase ed il neutro.

Cablaggio: per distanze superiori ad un metro, usare una coppia di fili attorcigliata e schermata, per il collegamento toroide-relè. Non collegare il comune di misura a terra.

Riferimenti

Alimentazione ausiliaria U_s⁽¹⁾	RESYS M40R
115/230 VAC	Codice
400 VAC	4941 3724
	4941 3741

(1) Altre tensioni: consultarci.

RESYS P40

Relè differenziale di tipo A
per partenze motori



RESYS P40

Funzione

I relè differenziali **RESYS P40** si associano ad un dispositivo di apertura a sgancio (apertura automatica dell'alimentazione), e garantiscono così le funzioni di:

- protezione contro i contatti indiretti,
- limitazione delle correnti di dispersione verso terra.

Assicurano inoltre la sorveglianza preventiva degli impianti elettrici grazie alla funzione di pre allarme (configurabile) o quando è utilizzato come relè di segnalazione.

Vantaggi

Interamente configurabili

- 2 relè configurabili (allarme o pre allarme a 50 % I Δ n).
- Sensibilità di regolazione di I Δ n da 0,03 a 30 A.
- Temporizzazione da 0 a 10 s.
- Sicurezza positiva o negativa configurabile dall'utente.
- Selezione del rapporto di trasformazione del toroide.

Visualizzazione istantanea delle correnti di dispersione permanenti

Il bargraph a LED permette di visualizzare in tempo reale le fluttuazioni delle correnti di dispersione.

Custodia compatta sigillata

La custodia compatta 48 x 48 mm è particolarmente adatta all'integrazione in MCC con scomparti estraibili ad alta densità.

Precisione di intervento tramite misura TRMS

Migliora l'immunità agli sganci intempestivi.

Immunità rinforzata ai disturbi CEM

L'apparecchio dispone di una nuova elettronica che migliora la compatibilità elettromagnetica.

La soluzione per

- > Processi
- > Produzione
- > Oil&Gas e petrolchimico

I punti forti

- > Interamente configurabile
- > Precisione di intervento tramite misura TRMS
- > Visualizzazione istantanea delle correnti di dispersione permanenti
- > Custodia compatta sigillata
- > Immunità rinforzata ai disturbi CEM

Conformità alle norme

- > IEC 60755
- > IEC 60947-2
- > IEC 60664
- > IEC 61543 A1



Omologazioni e certificazioni⁽¹⁾



(1) Codice dei prodotti in oggetto su richiesta.

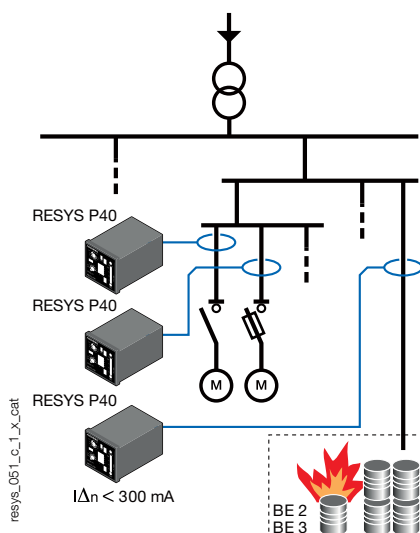
Applicazioni

Il riconoscimento rapido di un guasto di isolamento aumenta la disponibilità della rete di distribuzione evitando interruzioni intempestive e le perdite di produzione che ne derivano.

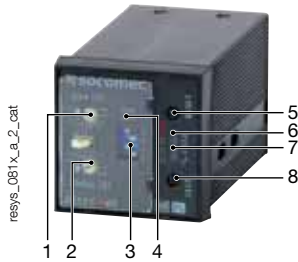
Grazie alla sezione incastrabile di ingombro ridotto, il RESYS P40 è particolarmente adatto all'integrazione nei quadri elettrici a cassette rimovibili.

Protezione contro i rischi d'incendio o di esplosione

L'utilizzo di dispositivi differenziali (con soglia I Δ n \leq 300 mA) assicura la protezione contro i rischi d'incendio o di esplosione generati dalle correnti di dispersione a terra nei locali classificati a rischio. Questa protezione è obbligatoria in TT, TN e IT.

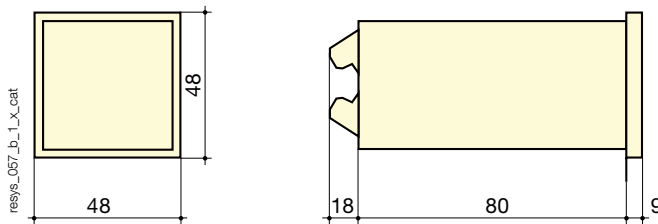


Frontale



1. Configurazione $I_{\Delta n}$.
2. Regolazione temporizzazione.
3. DIP-switch di configurazione (x4).
4. Led verde di messa in tensione "ON".
5. Pulsante "RESET".
6. Led rosso di allarme "TRIP".
7. Bargraph a Led (% $I_{\Delta n}$).
8. Pulsante "TEST".

Scatola



Tipo	a incasso
Dimensioni L x A x P	48 x 48 x 107 mm
Indice di protezione della scatola	IP40
Indice di protezione delle morsettiere	IP20
Sezione di collegamento per cavi rigidi	0,2 ... 4 mm ²
Sezione di collegamento per cavi flessibili	0,2 ... 2,5 mm ²
Peso	190 g
Foratura	45 x 45 mm

Caratteristiche

Alimentazione ausiliaria U_s

Frequenza	47 ... 63 Hz
Range in alternata	0,8 ... 1,15 U_s
Range in continua	0,8 ... 1,05 U_s
Consumo	6 VA (AC) / 5 W (DC)

Isolamento (in base alla norma IEC 60664-1)

Tensione d'isolamento	250 VAC
Tensione di shock	2,5 kV (115 VAC) / 4 kV (230/400 VAC)
Grado di inquinamento	classe 3

Valori di soglia

Configurazione $I_{\Delta n}$.	0,03 - 0,1 - 0,3 - 0,5 - 1 - 3 - 5 - 10 - 30 A
Precisione dello sgancio	- 20 ... - 10 % $I_{\Delta n}$
Range di frequenza rete	15 ... 400 Hz
Regolazione della temporizzazione	0 - 0,06 - 0,15 - 0,30 - 0,50 - 0,80 - 1 - 4 - 10 s
Sgancio del relè PRE ALLARME	50 % $I_{\Delta n}$
Isteresi del relè PRE ALLARME	20 % $I_{\Delta n}$

Allarme

Modalità di configurazione dell'allarme	memorizzazione / reset automatico
Configurazione di serie dell'allarme	memorizzazione
Riarmo (RESET)	manuale / contatto su morsettiere

Contatti di uscita

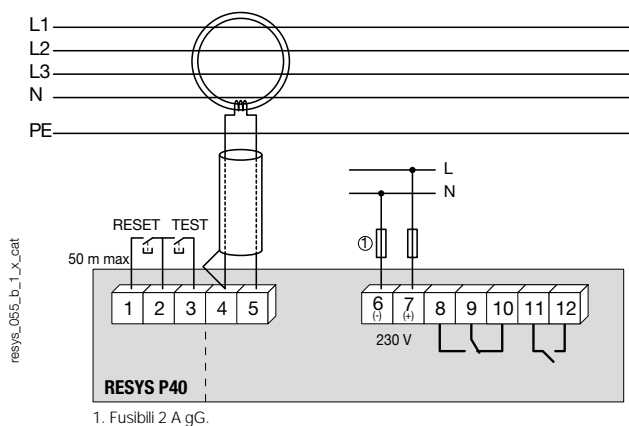
Numero di contatti	2
Tipo di contatto ALLARME 1	250 VAC - 8 A - 2000 VA
Tipo di contatto ALLARME 2 o PRE ALLARME	250 VAC - 6 A - 1500 VA
Modalità di lavoro ALLARME 1	sicurezza positiva / negativa ⁽¹⁾
Modalità di lavoro ALLARME 2 o PRE ALLARME	sicurezza positiva ⁽¹⁾
Configurazione di serie della modalità di lavoro ALLARME 1	sicurezza negativa
Configurazione di serie della modalità di lavoro ALLARME 2	sicurezza positiva

(1) Sicurezza negativa: relè eccitato in caso di allarme/ Sicurezza positiva: relè non eccitato in caso di allarme.

Condizioni d'utilizzo

Temperatura di funzionamento	- 20 ... + 55 °C
Temperatura di stoccaggio	- 30 ... + 70 °C

Morsettiere e collegamenti



- 1 - 2 - 3: pulsante di test esterno
- 4 - 5: ingresso dal toroide differenziale SOCOMEC
- 6 - 7: alimentazione ausiliaria U_s
- 8 - 9 - 10: uscita relè di allarme 1
- 11 - 12: uscita relè d'allarme 2 o di pre allarme

NOTA: Il conduttore di protezione (PE) non deve passare nel toroide. Nelle applicazioni monofase far passare nel toroide la fase ed il neutro.

Cablaggio: per distanze superiori ad un metro, usare una coppia di fili attorcigliata e schermata per il collegamento toroide-relè.

Non collegare il comune di misura a terra.

Riferimenti

Alimentazione ausiliaria U_s⁽¹⁾	RESYS P40
115 VAC	Codice
230 VAC	4942 3711 ⁽²⁾
12 ... 125 VDC	4942 3723 ⁽²⁾
	4942 3602 ⁽²⁾
(1) Altre tensioni: consultarci. (2) Riferimenti e caratteristiche dei toroidi chiusi, apribili e rettangolari: vedere pagina "Toroidi differenziali di tipo A".	
Designazione accessori	Codice
Calotte di protezione flessibile IP65	4942 0000

Toroidi differenziali di tipo A

Per RESYS



Toroide WR



Toroide apribile ΔIP-R



Toroide ΔIC

La soluzione per

- > Industrie
- > Infrastrutture
- > Edifici critici
- > OEM
- > Energie rinnovabili



I punti forti

- > Una gamma completa
- > Una scelta di vari fissaggi (ΔIC e ΔIP-R)
- > Una soluzione di centraggio brevettata (ΔIC e ΔIP-R)
- > Rapidità di installazione e sicurezza di montaggio (ΔIP-R)

Conformità alle norme

- > IEC 61869-1



Funzione

L'installazione di dispositivi di protezione o di segnalazione tipo i relè differenziali necessita l'utilizzo di **toroidi**.

Questi ultimi avvolgono i conduttori attivi realizzando la somma vettoriale delle correnti istantanee, mettendo in evidenza, se presente, una corrente di dispersione a terra.

I toroidi proposti dalla SOCOMEC rispondono ai bisogni in termine di sensibilità di misura e sono adatti ai relè differenziali RESYS M40/P40.

Di tipo chiuso (serie ΔIC, WR e TFR) o apribile (serie ΔIP-R), sono adatti a tutti i tipi di cablaggio.

Vantaggi

Una gamma completa

Sono disponibili diversi formati e dimensioni per una compatibilità con tutti i diametri e configurazioni di cavi e barre.

Una scelta di vari fissaggi (ΔIC e ΔIP-R)

Con montaggio su guida DIN, piastra di fondo o direttamente su cavo, i toroidi ΔIC e ΔIP-R si adattano a qualsiasi vincolo di montaggio per un cablaggio più semplice e più rapido.

Una soluzione di centraggio brevettata (ΔIC)

L'adattatore flessibile per posizionamento cavi è un'innovazione brevettata SOCOMEC. Permette di centrare il cavo nel toroide per assicurare la precisione della misura e migliorare l'immunità ai disturbi di rete. Permette anche di montare il toroide direttamente sul cavo.

Rapidità di installazione e sicurezza di montaggio (ΔIP-R)

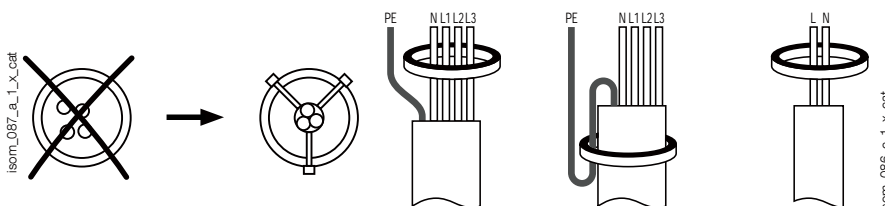
I toroidi apribili ΔIP-R permettono un'installazione semplice e rapida grazie al loro sistema di apertura/chiusura innovativo "in un clic". Questo sistema progettato senza altri accessori garantisce un'installazione in totale sicurezza.

Installazione

Il toroide di misura deve essere attraversato simultaneamente dall'insieme dei conduttori attivi. Il conduttore di protezione deve passare obbligatoriamente all'esterno del toroide o eventualmente una volta in ogni senso.

Montaggio che limita le perturbazioni durante la commutazione di carichi importanti

Montaggio dei toroidi



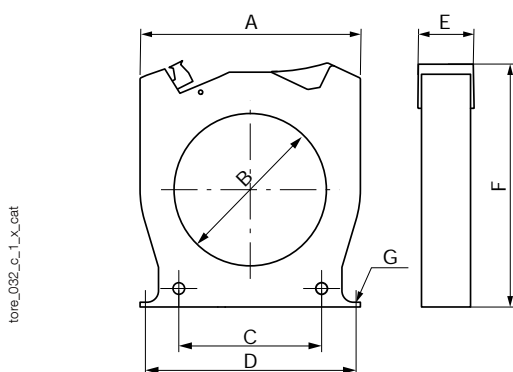
Caratteristiche

Caratteristiche elettriche	ΔIC	$\Delta IP-R$
Coordinamento dell'isolamento	secondo IEC 60664-1	secondo IEC 60664-1
Tensione max di utilizzo	720 VAC	720 VAC
Tensione di shock	8 kV	8 kV
Rigidità dielettrica	3 kV	3 kV
Grado di inquinamento	3	3
Rapporto di trasformazione	600 / 1	600 / 1
Corrente primaria	10 A	10 A
Potenza nominale	20 mVA	50 mVA
Classe di precisione max	3	3
Temperatura di funzionamento	-40 ... +80 °C	-40 ... +80 °C
Classe di infiammabilità	UL94V-0	UL94V-0

Caratteristiche elettriche serie WR e TFR	
Coordinamento dell'isolamento	secondo IEC 60664-1
Tensione max di utilizzo	690 VAC
Tensione di shock	8 kV
Rigidità dielettrica	6 kV
Grado di inquinamento	3
Rapporto di trasformazione	600 / 1
Corrente primaria	10 A
Potenza nominale	50 mVA
Classe di precisione max	5
Temperatura di funzionamento	-10 ... +55 °C
Classe di infiammabilità	UL94V-0

Dimensioni

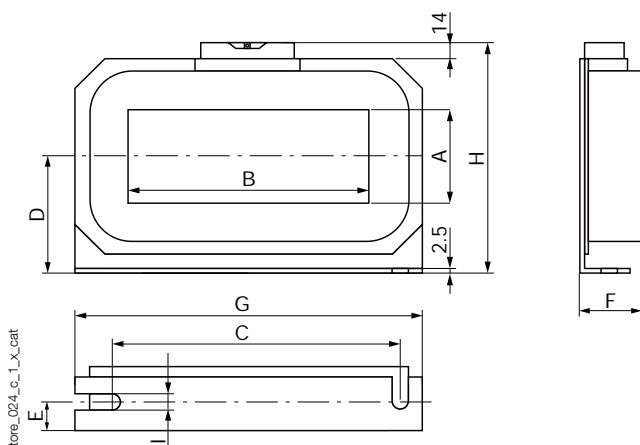
Toroidi chiusi serie ΔIC



Tipo	A	B	C	D	E	F	G	Peso (kg)
$\Delta IC \text{ } \varnothing 15$	53	17,3	27,8	50	26	81	M4	0,10
$\Delta IC \text{ } \varnothing 30$	92	30	50	85	26	103,5	M4	0,13
$\Delta IC \text{ } \varnothing 50$	102,5	50	50	90	26	125	M5	0,18
$\Delta IC \text{ } \varnothing 80$	116	80	75	105	26	142,5	M5	0,22
$\Delta IC \text{ } \varnothing 120$	163	120	100	150	26	182,5	M6	0,38
$\Delta IC \text{ } \varnothing 200$	253	200	150	175 x 41,2	51	274	M6	0,88
$\Delta IC \text{ } \varnothing 300$	370	300	200	250 x 41,5	50	390	M6	1,72

- A. Larghezza
- B. Diametro
- C. Interasse di fissaggio
- D. Interasse di fissaggio dell'attacco posteriore
- E. Profondità.
- F. Altezza
- G. Diametro vite di fissaggio

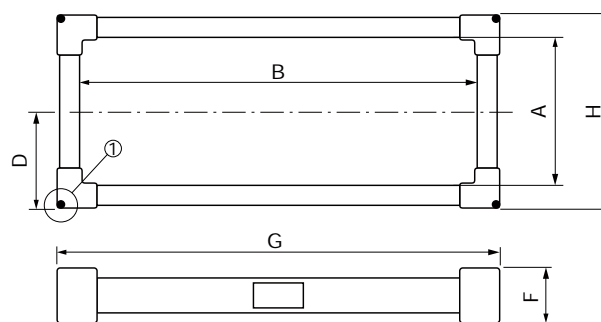
Toroidi chiusi rettangolari serie WR



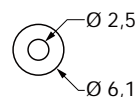
Tipo	A	B	C	D	E	F	G	H	I	Peso (kg)
WR 70 x 175	70	175	225	85	22	46	261	176	7,5	2,9
WR 115 x 305	115	305	360	116	25	55	402	240	8	6,3
WR 150 x 350	150	350	415	140	28	55	460	285	8	8,2

- A. Larghezza dell'apertura
- B. Altezza dell'apertura
- C. Distanziatori
- D. Semi-altezza
- E. Profondità dei distanziatori di montaggio
- F. Profondità
- G. Larghezza
- H. Altezza
- I. Larghezza dei fori di fissaggio oblunghi

Toroidi chiusi rettangolari serie TFR



① Dettagli supplementari di montaggio



Tipo	A	B	D	F	G	H	Peso (kg)
TFR 200 x 500	200	500	140	62	585	285	7,2

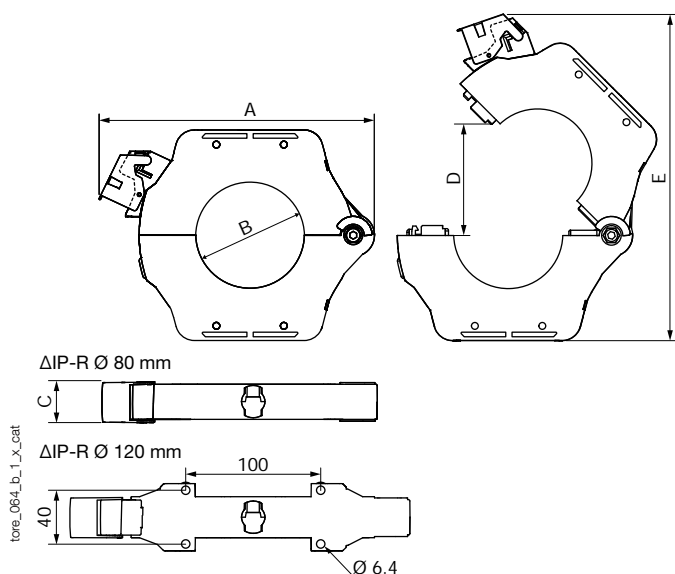
- A. Larghezza dell'apertura
- B. Altezza dell'apertura
- D. Semi-altezza
- F. Profondità
- G. Larghezza
- H. Altezza

Toroidi differenziali di tipo A

Per RESYS

Dimensioni (seguito)

Toroidi apribili serie $\Delta IP-R$



Tipo	A	B	C	D	E	Peso (kg)
$\Delta IP-R \text{ } \varnothing 80$	204	79	30	108	260	0,85
$\Delta IP-R \text{ } \varnothing 120$	252	119	30	149	328	1,5

A. Larghezza
B. Diametro
C. Profondità
D. Apertura
E. Altezza quando aperto

Riferimenti

Toroidi chiusi di tipo A serie ΔIC

Tipo	Corrente di impiego I_n (A)	Diametro del toroide (mm)	Codice
$\Delta IC \text{ } \varnothing 15$	36	15	4950 6015 ⁽¹⁾
$\Delta IC \text{ } \varnothing 30$	65	30	4950 6030 ⁽¹⁾
$\Delta IC \text{ } \varnothing 50$	85	50	4950 6050 ⁽¹⁾
$\Delta IC \text{ } \varnothing 80$	160	80	4950 6080 ⁽¹⁾
$\Delta IC \text{ } \varnothing 120$	250	120	4950 6120 ⁽¹⁾
$\Delta IC \text{ } \varnothing 200$	400	200	4950 6200 ⁽¹⁾
$\Delta IC \text{ } \varnothing 300$	630	300	4950 6300 ⁽¹⁾

(1) Toroidi per relè RESYS M40 / P40.

Toroidi chiusi rettangolari serie WR e TFR

Tipo	Diametro del toroide (mm)	Codice
WR 70 x 175	70 x 175	4795 0717 ⁽¹⁾
WR 115 x 305	115 x 305	4795 1130 ⁽¹⁾
WR 150 x 350	150 x 350	4795 1535 ⁽¹⁾
TFR 200 x 500	200 x 500	4795 2050 ⁽¹⁾

(1) Toroidi per relè RESYS M40 / P40.

Toroidi apribili di tipo A serie $\Delta IP-R$ ⁽²⁾

Tipo	Corrente di impiego I_n (A)	Diametro del toroide (mm)	Codice
$\Delta IP-R \text{ } \varnothing 80$	160	80	4750 6081 ⁽¹⁾
$\Delta IP-R \text{ } \varnothing 120$	250	120	4750 6121 ⁽¹⁾

(1) Toroidi per relè RESYS M40 / P40.

(2) I toroidi differenziali ΔIP e $\Delta IP-R$ vengono forniti con una cover di protezione piombabile, una morsettiere a innesto e Fissaggio su guida DIN.

Accessori per toroidi Δ IC e Δ IP-R

Adattatore flessibile per posizionamento cavi

Designazione accessori	Codice
Adattatore flessibile \varnothing 30 mm	4950 0011
Adattatore flessibile \varnothing 50 mm	4950 0012
Adattatore flessibile \varnothing 80 mm	4950 0013
Adattatore flessibile \varnothing 120 mm	4950 0014



terre_040_a_1_cat

Squadretta metallica di fissaggio

Designazione accessori	Codice
Squadretta metallica di fissaggio, \varnothing 30 mm	4950 0001
Squadretta metallica di fissaggio, \varnothing 50 mm	4950 0002
Squadretta metallica di fissaggio, \varnothing 80 mm	4950 0003
Squadretta metallica di fissaggio, \varnothing 120 mm	4950 0003
Squadretta metallica di fissaggio, \varnothing 200 mm	4950 0004
Squadretta metallica di fissaggio, \varnothing 300 mm	4950 0005



terre_008_a_1_cat

Morsettiera estraibile a vite

Designazione accessori	Codice
Morsettiera estraibile a vite	4950 0041



terre_042_a_1_cat

Morsettiera estraibile a molla

Designazione accessori	Codice
Morsettiera estraibile a molla	4950 0040



terre_041_a_1_cat

Calotta di protezione piombabile

Designazione accessori	Codice
Calotta di protezione piombabile	4950 0020



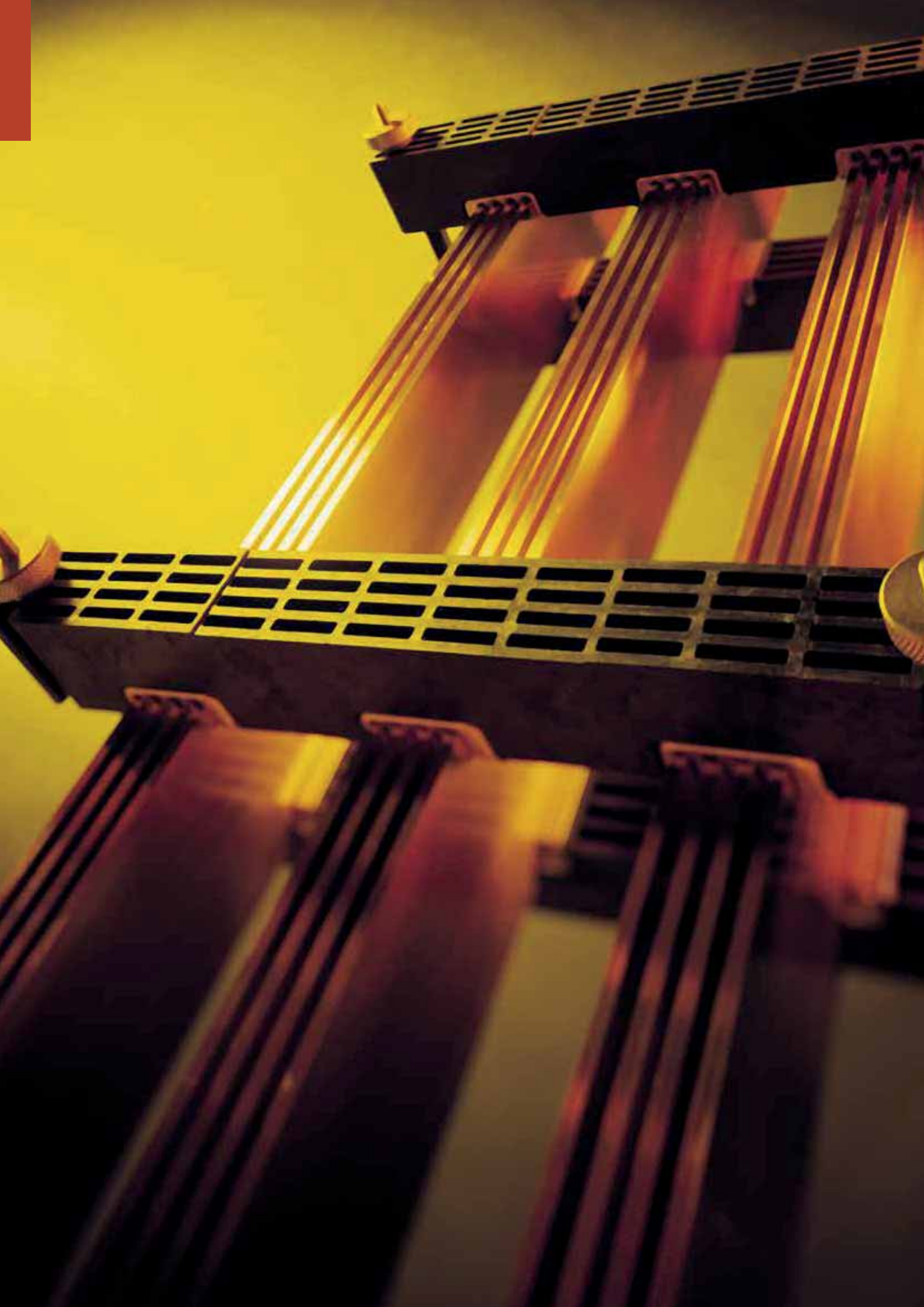
terre_043_a_1_cat

Montaggio su guida DIN

Designazione accessori	Codice
Montaggio su guida DIN	4950 0031



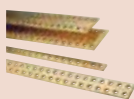
terre_037_a_1_cat



Accessori di montaggio e cablaggio per armadi elettrici

La gamma in un colpo d'occhio p. 590

Distribuzione di energia elettrica



Barre in rame rigide
p. 592



Barre in rame flessibili
p. 594

Supporti barra p. 598



Trecce di rame isolate
p. 596



Supporti barra a montaggio shunt con interasse fisso
p. 600



Supporti barra a montaggio shunt con interasse regolabile
p. 610



Supporti barra a montaggio piatto con interasse fisso
p. 614



Supporti unipolari a montaggio piatto
p. 620



Altri supporti
p. 628

Distribuzione elettrica

Alta potenza



Morsettiere di potenza
p. 630



Serracavi e morsetti a gabbia
p. 632



Ripartitori
p. 634

Media potenza



Ripartitori
p. 634

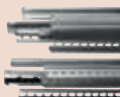
Bassa potenza



AUXIGAIN
p. 642

Cassette

Accessori di montaggio per il fissaggio dell'apparecchiatura



Guide e profilati di montaggio
p. 644

Regolazione termica

Climatizzatore



Climatizzatore frontale
p. 648



Climatizzatore da tetto
p. 648

Ventilazione naturale o forzata



Aeratori
Consultateci



Termostati
Consultateci

Aerazione



Aeratori
Consultateci

Sistema di riscaldamento



Resistenze di riscaldamento
p. 650

La gamma in un colpo d'occhio

Soluzioni per soddisfare tutte le esigenze di progettazione dei vostri quadri elettrici

Questa sezione comprende l'intera offerta SOCOMEC di componenti per la realizzazione di cassette e armadi destinati alla distribuzione elettrica.

Al fine di semplificare il vostro lavoro queste pagine sono state organizzate in modo da rispondere nel modo più completo alle vostre esigenze.

Pensate a...

SOCOMEK propone un'ampia scelta di cassette preequipaggiate con funzioni di interruzione, protezione e commutazione; queste cassette soddisfano perfettamente le esigenze in materia di sicurezza di utilizzo e di condizioni di installazione (vedere la sezione "Prodotti integrati").

SOCOMEK al servizio degli studi di progettazione

- **Dimensionamento di un sistema di barre**

Oltre alla guida pratica nelle pagine seguenti, il software Sistemi Meccanici vi permette di dimensionare in modo molto semplice la serie di barre del vostro quadro : determina la sezione delle barre e la distanza tra i supporti.

- **Integrazione di funzioni elettriche**

In questo catalogo, troverete le soluzioni adatte per la maggior parte delle vostre esigenze legate alla distribuzione BT.

- **Dimensionamento termico**

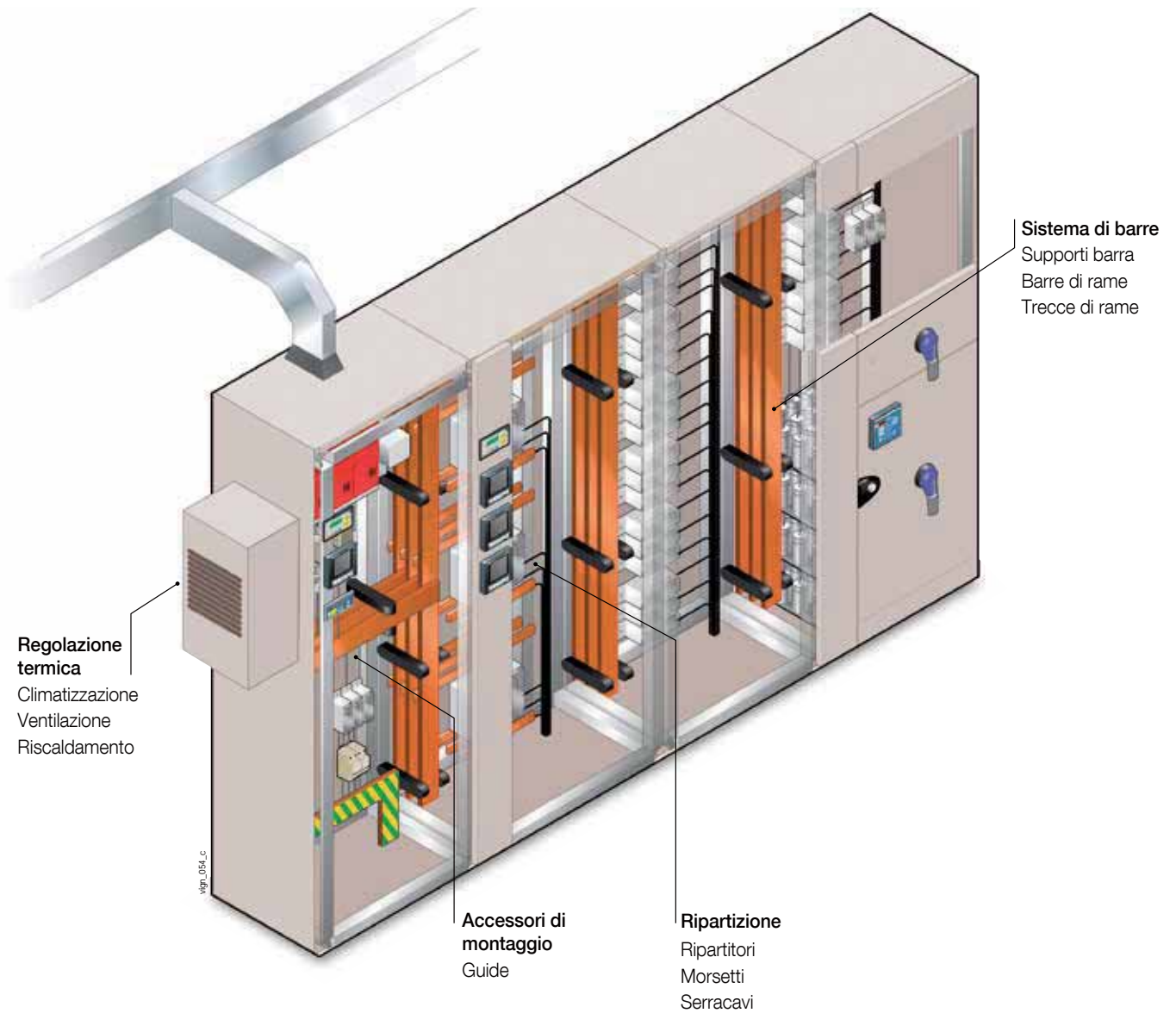
Non esitate a consultare la vostra agenzia SOCOMEC per aiutarvi a dimensionare termicamente la vostra cassetta in base ai vostri requisiti.

- **Un'esigenza particolare?**

I nostri esperti sono a vostra completa disposizione per aiutarvi nella realizzazione di cassette corrispondenti a esigenze particolari (cassette o armadi).



CORBIS/ISA



Barre in rame rigide

Barra



Funzione

Le **barre in rame rigide** SOCOMEC permettono di realizzare un sistema di distribuzione con barre principali o secondarie.

Composizione della gamma

Barre piene

- Spessore: 4,5 e 10 mm.
- Larghezza: da 20 a 160 mm.
- Lunghezza: 1750, 2900, 5800 mm.

Barre preforate

- Spessore: 5 e 10 mm.
- Larghezza: da 25 a 125 mm.
- Lunghezza: 1750 mm.

Barre preforate e filettate

- Spessore: 5 mm.
- Larghezza: da 15 a 32 mm.
- Lunghezza: 990 mm.

Barre piene

- Determinazione della corrente ammissibile I_z (A) per barre in rame piene, in condizioni d'impiego abituali (temperatura ambiente 45 °C, riscaldamento ammissibile delle barre 35 °C, corrente a 50 Hz).

Barre in rame preforate

- Per barre preforate con le stesse dimensioni delle barre piene: I_z preforata = 0,9 I_z piena.

Barre in alluminio

- Per barre in alluminio con le stesse dimensioni delle barre piene:
 I_z alluminio = 0,78 I_z rame pieno.

Connettore per collegamento senza fori sulla barra

- Per barre di spessore 10 mm.

Collegamento Terra / Neutro

- Angolare di collegamento Terra / Neutro, L = 1750 mm.
- Barra di terra, L = 470 mm e L = 120 mm.

La soluzione ideale per

- > Distribuzione elettrica



Corrente per numero di barre

Montaggio shunt

Sezione delle barre l x e (mm)	Numero di barre per fase			
	I	II	III	IIII
20 x 4	240	430	600	750
15 x 5	220	390	540	650
25 x 5	330	590	800	1000
32 x 5	410	700	1000	1250
40 x 5	500	850	1200	1500
50 x 5	600	1050	1450	1850
63 x 5	700	1250	1800	2250
80 x 5	900	1550	2200	2750
100 x 5	1100	1900	2650	3350
125 x 5	1300	2350	3250	4100
30 x 10	600	1050	1450	1800
50 x 10	850	1550	2150	2700
60 x 10	1000	1800	2400	3150
80 x 10	1300	2300	3200	4000
100 x 10	1550	2750	3850	4850
125 x 10	1900	3350	4650	5900
160 x 10	2350	4150	5800	7300

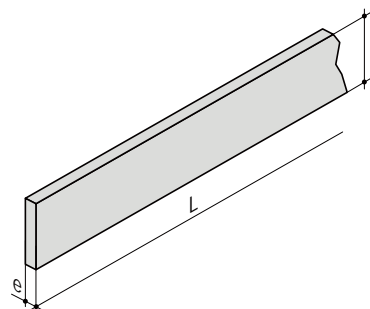
Montaggio piatto

Sezione delle barre l x e (mm)	Numero di barre per fase			
	I	II	III	IIII
20 x 4	210	340	460	570
15 x 5	190	310	420	510
25 x 5	280	470	600	750
32 x 5	350	580	750	950
40 x 5	420	700	900	1150
50 x 5	510	850	1100	1400
63 x 5	620	1000	1350	1700
80 x 5	750	1250	1700	2100
100 x 5	900	1500	2050	2550
125 x 5	1100	1850	2500	3050
30 x 10	490	800	1100	1350
50 x 10	750	1200	1650	2050
60 x 10	850	1400	1900	2350
80 x 10	1100	1800	2450	3000
100 x 10	1350	2200	2950	3650
125 x 10	1600	2700	3600	4400
160 x 10	2000	3300	4450	5500

Riferimenti

Barre piene

I x e (mm)	Peso (kg/ml)	L = 1750 mm	L = 2900 mm	L = 5800 mm
		Ordinare in multipli di 1 barra	Ordinare in multipli di 1 barra	Ordinare in multipli di 5 o 10 barre
		Codice	Codice	Codice
20 x 4	0,71	4510 2004	4513 2004	4514 2004 ⁽¹⁾
25 x 5	1,11	4510 2505	4513 2505	4514 2505 ⁽¹⁾
32 x 5	1,42	4510 3205	4513 3205	4514 3205 ⁽¹⁾
40 x 5	1,78	4510 4005	4513 4005	4514 4005 ⁽¹⁾
50 x 5	2,22	4510 5005	4513 5005	4514 5005 ⁽¹⁾
63 x 5	2,80	4510 6305	4513 6305	4514 6305 ⁽¹⁾
80 x 5	3,56	4510 8005	4513 8005	4514 8005 ⁽²⁾
100 x 5	4,45	4510 9005	4513 9005	4514 9005 ⁽²⁾
125 x 5	5,56	4510 9205	4513 9205	4514 9205 ⁽²⁾
30 x 10	2,67	4510 3010	4513 3010	4514 3010 ⁽²⁾
50 x 10	4,45	4510 5010	4513 5010	4514 5010 ⁽²⁾
60 x 10	5,33	4510 6010	4513 6010	4514 6010 ⁽²⁾
80 x 10	7,11	4510 8010	4513 8010	4514 8010 ⁽²⁾
100 x 10	8,89	4510 9010	4513 9010	4514 9010 ⁽²⁾
125 x 10	11,11	4510 9210	4513 9210	4514 9210 ⁽²⁾
160 x 10	14,22	4510 9610	4513 9610	4514 9610 ⁽²⁾



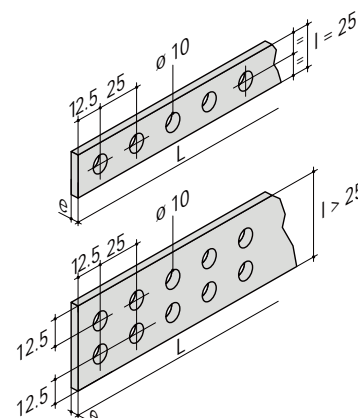
barre_002_a_1_x_cat

(1) Ordinare in multipli di 10 barre

(2) Ordinare in multipli di 5 barre

Barre preforate

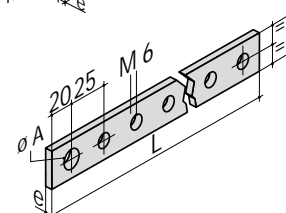
I x e (mm)	L (mm)	Peso (kg/ml)	N° di file	Ordinare in multipli di	Codice
25 x 5	1750	1,11	1	5	4511 2505
50 x 5	1750	2,22	2	5	4511 5005
63 x 5	1750	2,80	2	5	4511 6305
80 x 5	1750	3,56	2	5	4511 8005
100 x 5	1750	4,45	2	5	4511 9005
125 x 5	1750	5,56	2	5	4511 9205
50 x 10	1750	4,45	2	5	4511 5010
60 x 10	1750	5,33	2	5	4511 6010
80 x 10	1750	7,11	2	5	4511 8010
100 x 10	1750	8,89	2	5	4511 9010
125 x 10	1750	10,70	2	5	4511 9210



barre_003_a_1_x_cat

Barre preforate e filettate

I x e (mm)	L (mm)	Peso (kg/ml)	Ø A (mm)	Ordinare in multipli di	Codice
15 x 5	990	0,67 kg	8,2	5	4512 1505
20 x 5	990	0,89 kg	10,2	5	4512 2005
32 x 5	990	1,42 kg	12,2	5	4512 3205



barre_004_a_1_x_cat

Accessori

Accessori di collegamento senza foratura

Uso

- Permette il collegamento senza foratura di barre flessibili o di cavi su un sistema a barre.
- Collegamento su 2 barre di spessore di 10 mm, posizionate fianco a fianco, distanti 10 mm.
- Compatibile con i supporti di barre della gamma SBC.
- Per le larghezze di capicorda o barre flessibili superiori a 40 mm, utilizzare 2 accessori di collegamento.
- Serraggio tramite viti M10, coppia di serraggio 45 Nm.
- Per realizzare un collegamento: sono necessari 1 cavallotto di serraggio e 1 vite adattata all'altezza.



barre_020_a_1_x_cat

Tipo	Barra (mm)	Ordinare in multipli di	Codice
Cavallotto di serraggio M10	tutte	12	5119 4423
Vite M10	30	100	5119 4503
Vite M10	50	100	5119 4505
Vite M10	60	100	5119 4506
Vite M10	80	100	5119 4508
Vite M10	100	100	5119 4510
Vite M10	125	100	5119 4512

Barre in rame flessibili isolate

Barra

barre_011_a_1_cat



La soluzione ideale per

- > Distribuzione elettrica



Punti di forza

- > Semplicità di installazione
- > Sicurezza migliorata con la rimozione dei collegamenti

Conformità alle norme

- > VDE 207 Y16
- > BS 6746
- > NF A 51-050
- > VDE 207 YM4
- > DIN 40050



Realizzazioni su richiesta

- > Lunghezze specifiche
- > Senza alogeno
- > Contattateci

Funzione

Le **barre in rame flessibili isolate** SOCOMEC vengono utilizzate principalmente per realizzare i collegamenti tra le barre di distribuzione e i dispositivi presenti in un quadro elettrico. Lo strato di rame isolato consente alla barra in rame flessibile di essere facilmente sagomata per garantire una soluzione personalizzata.

Vantaggi

Semplicità di installazione

- Ingombro ridotto.
- L'elevata flessibilità consente una facile manipolazione della barra.
- Risparmio di tempo grazie all'eliminazione dei capicorda e della loro relativa crimpatura.

Sicurezza migliorata con la rimozione dei collegamenti

- Migliore tenuta al cortocircuito.
- Diminuzione dei punti di riscaldamento.
- Collegamenti più affidabili.

Caratteristiche

- Larghezza da 9 a 100 mm.
- Spessore strato di rame da 0,8 a 1 mm.
- Lunghezza di 2 m.

Conduttore

- Lamelle in rame elettrolitico Cu-ETP, dopo ricottura finale.

Isolatore

- Composto vinilico ad alta temperatura coestruso sulle bandelle di rame (spessore isolante: da 1,5 a 2 mm).
- Autoestinguento: NFC 32200 e UL 94 V0.
- Resistenza a temperatura costante: 105 °C.
- Durezza Shore A: 89 +/- 2.
- Modulo 100% di allungamento: 16 Mpa.
- Resistenza all'allungamento: < 15 % mini.
- Sollecitazione alla rottura: 20 Mpa.
- Resistività trasversale: 6,1015 Ω.
- Indice ossigeno: 29,5%.
- Resistente ai graffi e al taglio.

Barra flessibile isolata

- Intervallo temperatura di funzionamento: da -40 °C a +105 °C.
- Tensione massima di funzionamento: 1000 VAC / 1500 VDC.
- Tenuta sotto tensione alternata (prova di 10 minuti):
 - tra anima e isolante: 16,5 kV,
 - tra due elementi isolanti a contatto: 33 kV,
 - Conduttività: 100 IACS,
 - HV < 50,
 - Resistenza a trazione $R_m > 200 \text{ N/cm}^2$,
 - Allungamento prima della rottura 35 %,
 - Resistività: 1,724 micro Ω/cm a 20 °C.

Riferimenti

I x N x e (mm)	L (mm)	Corrente max per ΔT (°C) ⁽¹⁾			Ordinare in multipli di	Codice
		40 °C (A)	50 °C (A)	60 °C (A)		
9 x 2 x 0,8	2000	113	129	143	1	4518 0902
9 x 3 x 0,8	2000	140	160	178	1	4518 0903
9 x 4 x 0,8	2000	165	188	209	1	4518 0904
9 x 5 x 0,8	2000	187	214	238	1	4518 0905
9 x 6 x 0,8	2000	208	238	264	1	4518 0906
13 x 3 x 0,5	2000	142	162	180	1	4518 1303
13 x 4 x 0,5	2000	165	189	210	1	4518 1304
13 x 5 x 0,5	2000	186	213	237	1	4518 1305
13 x 6 x 0,5	2000	206	235	261	1	4518 1306
15,5 x 2 x 0,8	2000	167	191	212	1	4518 1502
15,5 x 3 x 0,8	2000	207	237	263	1	4518 1503
15,5 x 4 x 0,8	2000	242	277	308	1	4518 1504
15,5 x 6 x 0,8	2000	304	347	386	1	4518 1506
15,5 x 8 x 0,8	2000	358	409	455	1	4518 1508
15,5 x 10 x 0,8	2000	408	466	519	1	4518 1510
20 x 2 x 1	2000	228	261	290	1	4518 2002
20 x 3 x 1	2000	283	324	360	1	4518 2003
20 x 4 x 1	2000	331	378	421	1	4518 2004
20 x 5 x 1	2000	374	428	476	1	4518 2005
20 x 6 x 1	2000	415	474	527	1	4518 2006
20 x 8 x 1	2000	488	558	621	1	4518 2008
20 x 10 x 1	2000	556	635	705	1	4518 2010
24 x 2 x 1	2000	263	301	335	1	4518 2402
24 x 3 x 1	2000	326	373	414	1	4518 2403
24 x 4 x 1	2000	380	435	483	1	4518 2404
24 x 5 x 1	2000	429	491	546	1	4518 2405
24 x 6 x 1	2000	475	542	603	1	4518 2406
24 x 8 x 1	2000	557	636	708	1	4518 2408
24 x 10 x 1	2000	632	722	803	1	4518 2410
32 x 2 x 1	2000	331	379	421	1	4518 3202
32 x 3 x 1	2000	409	468	520	1	4518 3203
32 x 4 x 1	2000	476	544	605	1	4518 3204
32 x 5 x 1	2000	536	612	681	1	4518 3205
32 x 6 x 1	2000	591	675	751	1	4518 3206
32 x 8 x 1	2000	689	787	876	1	4518 3208
32 x 10 x 1	2000	777	887	987 ⁽¹⁾	1	4518 3210
40 x 2 x 1	2000	398	455	506	1	4518 4002
40 x 3 x 1	2000	490	560	623	1	4518 4003
40 x 4 x 1	2000	569	650	723	1	4518 4004
40 x 5 x 1	2000	639	730	812	1	4518 4005
40 x 6 x 1	2000	703	803	893	1	4518 4006
40 x 8 x 1	2000	815	932	1036	1	4518 4008
40 x 10 x 1	2000	915	1045	1163	1	4518 4010
50 x 3 x 1	2000	589	673	749	1	4518 5003
50 x 4 x 1	2000	682	780	867	1	4518 5004
50 x 5 x 1	2000	764	873	971	1	4518 5005
50 x 6 x 1	2000	838	957	1062	1	4518 5006
50 x 8 x 1	2000	967	1105	1229	1	4518 5008
50 x 10 x 1	2000	1080	1234	1373	1	4518 5010
63 x 3 x 1	2000	715	816	908	1	4518 6303
63 x 4 x 1	2000	825	943	1048	1	4518 6304
63 x 5 x 1	2000	921	1052	1171	1	4518 6305
63 x 6 x 1	2000	1041	1187	1324	1	4518 6306
63 x 8 x 1	2000	1157	1321	1470	1	4518 6308
63 x 10 x 1	2000	1286	1469	1634	1	4518 6310
80 x 3 x 1	2000	874	998	1110	1	4518 8003
80 x 4 x 1	2000	1006	1149	1278	1	4518 8004
80 x 5 x 1	2000	1119	1279	1422	1	4518 8005
80 x 6 x 1	2000	1220	1393	1550	1	4518 8006
80 x 8 x 1	2000	1393	1592	1771	1	4518 8008
80 x 10 x 1	2000	1543	1763	1961	1	4518 8010
100 x 4 x 1	2000	1211	1383	1538	1	4518 9004
100 x 5 x 1	2000	1343	1534	1707	1	4518 9005
100 x 6 x 1	2000	1460	1668	1855	1	4518 9006
100 x 8 x 1	2000	1660	1897	2110	1	4518 9008
100 x 10 x 1	2000	1833	2094	2329	1	4518 9010
100 x 12 x 1	2000	1993	2277	2531	1	4518 9012

(1) Per temperatura ambiente di 40 °C.

Importante: temperatura massima della barra = 105 °C.

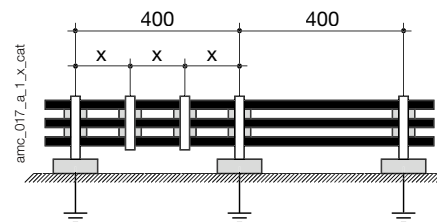
L: lunghezza della barra in metri.

I: larghezza della barra nuda in mm.

N: numero di bandelle.

e: spessore delle bandelle in mm.

Implementazione



Le barre flessibili devono essere fissate su supporti isolanti ad una distanza massima di 400 mm. È necessario unire le barre tra di loro tramite collari. La distanza tra i collari è in funzione delle sollecitazioni elettro-dinamiche in caso di cortocircuito. La tabella accanto precisa le distanze previste tra i collari.

I _{cc} max. (kA eff)	Distanza x tra collari (mm) ⁽¹⁾
20	350
25	200
35	100
45	70

(1) Collari di larghezza 9 mm, carico 80 kg.

Sistemi in parallelo

La disposizione delle barre in parallelo aumenta la temperatura dell'aria vicino alla barra, che genera un coefficiente di riduzione

N° di barre in parallelo	Corrente a ΔT 40 °C	Fattore di correzione
I	qualsiasi intensità	1
II	< 900A	1,72
II	> 900A	1,65
III	< 900A	2,25
III	> 900A	2,12

Trecce di rame isolate

Barra



Funzione

Le **trecce di rame isolate** SOCOMEC vengono utilizzate principalmente per realizzare i collegamenti di potenza tra le barre di distribuzione e i dispositivi presenti in un quadro elettrico.

La loro grande flessibilità è particolarmente adatta nel caso di collegamenti complessi e variabili, soprattutto negli spazi ridotti.

Vantaggi

Semplicità di installazione

- Design compatto.
- Grande adattabilità in lunghezza e orientamento.
- Connessioni prefabbricate.

Ampia gamma d'uso

- Intensità fino a 1000 A.
- Adatto per diversi tipi di morsetti di collegamento.
- Lunghezze da 200 a 800 mm.

Caratteristiche tecniche

- Rame elettrolitico ricotto
- Tensione d'uso 1000 VAC- 1500 VDC
- Rigidità dielettrica 20 KV / mm
- Temperatura di esercizio: -40 °C / +105 °C
- Autoestinguibilità: UL 94 V0
- Superficie di contatto: rame nudo

Compatibilità

- Con gli apparecchi SOCOMEC.
- Con la maggior parte degli interruttori sul mercato.

La soluzione ideale per

- > Distribuzione elettrica



Punti di forza

- > Semplicità di installazione
- > Ampia gamma d'uso
- > Compatibilità

Conformità alle norme



Soluzioni personalizzate

- > Superficie di contatto stagnata
- > Per altre lunghezze, consultateci

Codici prodotti e dimensioni

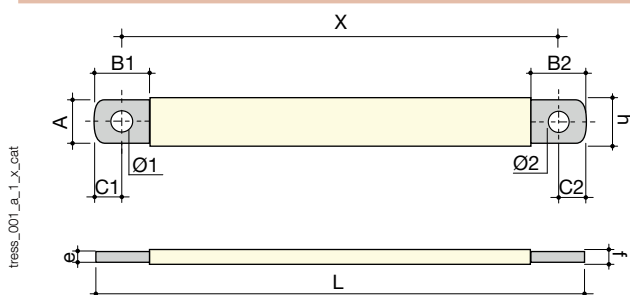
Corrente ammissibile a temperatura ambiente da 630 a 7000 A			Riferimento	Sezione mm ²	Dimensioni										Gamma		Peso (kg)
35 °C (A)	Calibro nominale 45 °C (A)	55 °C (A)			A Larghezza (mm)	e Spessore (mm)	X Distanza (mm)	L Lunghezza (mm)	Ø 1 (mm)	Ø 2 (mm)	C1 (mm)	C2 (mm)	h Larghezza (mm)	f Spessore (mm)	B1 (mm)	B2 (mm)	
180	160	140	4516 1620	25	20	1,5	200	220	8,5	10,5	8	12	22	3,5	25	30	0,08
180	160	140	4516 1625	25	20	1,5	250	270	8,5	10,5	8	12	22	3,5	25	30	0,09
180	160	140	4516 1630	25	20	1,5	300	320	8,5	10,5	8	12	22	3,5	25	30	0,11
180	160	140	4516 1635	25	20	1,5	350	370	8,5	10,5	8	12	22	3,5	25	30	0,12
180	160	140	4516 1640	25	20	1,5	400	420	8,5	10,5	8	12	22	3,5	25	30	0,14
180	160	140	4516 1650	25	20	1,5	500	520	8,5	10,5	8	12	22	3,5	25	30	0,17
280	250	220	4516 2520	50	20	3	200	220	8,5	10,5	8	12	22	5	25	30	0,14
280	250	220	4516 2525	50	20	3	250	270	8,5	10,5	8	12	22	5	25	30	0,16
280	250	220	4516 2530	50	20	3	300	320	8,5	10,5	8	12	22	5	25	30	0,19
280	250	220	4516 2535	50	20	3	350	370	8,5	10,5	8	12	22	5	25	30	0,22
280	250	220	4516 2540	50	20	3	400	420	8,5	10,5	8	12	22	5	25	30	0,25
280	250	220	4516 2550	50	20	3	500	520	8,5	10,5	8	12	22	5	25	30	0,30
440	400	320	4516 4020	120	32	5	200	222	10,5	10,5	10	12	34	7	25	30	0,30
440	400	320	4516 4025	120	32	5	250	272	10,5	10,5	10	12	34	7	25	30	0,36
440	400	320	4516 4030	120	32	5	300	322	10,5	10,5	10	12	34	7	25	30	0,43
440	400	320	4516 4035	120	32	5	350	372	10,5	10,5	10	12	34	7	25	30	0,49
440	400	320	4516 4040	120	32	5	400	422	10,5	10,5	10	12	34	7	25	30	0,56
440	400	320	4516 4050	120	32	5	500	522	10,5	10,5	10	12	34	7	25	30	0,69
440	400	320	4516 4060	120	32	5	600	622	10,5	10,5	10	12	34	7	25	30	0,82
440	400	320	4516 4080	120	32	5	800	822	10,5	10,5	10	12	34	7	25	30	1,07
690	630	560	4516 6325	240	32	10	250	274	12,5	10,5	12	12	34	12	35	30	0,71
690	630	560	4516 6330	240	32	10	300	324	12,5	10,5	12	12	34	12	35	30	0,84
690	630	560	4516 6335	240	32	10	350	374	12,5	10,5	12	12	34	12	35	30	0,96
690	630	560	4516 6340	240	32	10	400	424	12,5	10,5	12	12	34	12	35	30	1,09
690	630	560	4516 6350	240	32	10	500	524	12,5	10,5	12	12	34	12	35	30	1,35
690	630	560	4516 6360	240	32	10	600	624	12,5	10,5	12	12	34	12	35	30	1,60
690	630	560	4516 6380	240	32	10	800	824	12,5	10,5	12	12	34	12	35	30	2,10

Compatibilità con gli apparecchi

Costruttore	Gamma	160 A Rif. 4516 16xx	250 A Rif. 4516 25xx	400 A Rif. 4516 40xx	630 A Rif. 4516 63xx
Socomec	SIRCO	SIRCO 125/160	SIRCO 200/250	SIRCO 315/400	SIRCO 500/630
	INOSYS	INOSYS 160	INOSYS 250/315	INOSYS 400	INOSYS 500/630
	SIDER ND	SIDER ND 125	SIDER ND 200	SIDER ND 250/315/400	SIDER ND 500
	SIDERMAT	-	SIDERMAT 250	SIDERMAT 400	SIDERMAT 630
	FUSERBLOC	FUSERBLOC 100/125/160	FUSERBLOC 250	FUSERBLOC 400	FUSERBLOC 630
Schneider Electric (Square D)	NSX	NSX 100/160	NSX 250	NSX 400	NSX 630
	NSF/NSJ	NSF 150	NSF 250	NSJ 400	NSJ 600
HAGER	Serie h3	h3 125/160	h3 250	h3 630	h3 630
Moeller / Eaton / Cutler Hammer	NZM	NZM 1	NZM 2	NZM 3	NZM 3
	Serie G	EG/JG Frame	JG Frame	LG Frame	LG Frame
ABB	Tmax	Tmax T1/T2	Tmax T3/T4*	Tmax T5	Tmax T5
Siemens	Serie 3VL		3VL400	3VL400	3VL400X
	Serie 3VT		3VT2	3VT3	3VT3
	Serie 3VA	3VA2	3VA2		
Legrand	DPX	DRX250/DPX250 (ER)	DRX250/DPX250 (ER)	DPX630	DPX630
Bticino	MEGATIKER	M160/250E	M250E	M400/630E	M630E

* Collegamento T4 320 A 2 x 250 A

Dimensioni



Sistemi in parallelo

La disposizione delle trecce in parallelo aumenta la temperatura dell'aria vicina alla treccia, che genera un coefficiente di riduzione

Fattore di correzione

	Corrente
	2 x corrente x 0,8
	3 x corrente x 0,65

Supporti barra

Barre



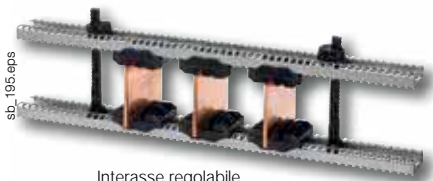
sb_214.psd

Interasse fisso, SB C 15



sb_103.eps

Isolatori



sb_195.eps

Interasse regolabile



sb_084.eps

Montaggio a scala

La soluzione ideale per

- > Distribuzione elettrica



Conformità alle norme

- > IEC 61439-1
- > IEC 60865-1



Omologazioni e certificazioni ⁽¹⁾

- > ASEFA/LCIE



(1) Codici dei prodotti in oggetto su richiesta.

Funzione

I **supporti barra isolati** SOCOMEC assicurano il fissaggio e il mantenimento in posizione di barre o di sistemi di barre in rame o in alluminio per garantirne la tenuta sicura durante un cortocircuito.

Caratteristiche

Isolatori

- Poliestere senza alogeni.
- Autoestinguibilità UL94 VO.
- Verniciatura rossa RAL 3002.
- Temperatura d'impiego da -40 °C a +130 °C.
- Temperatura di deformazione sotto carico (ASTM D643): > 200°C.
- Costante dielettrica (ASTM D150): 4/5.
- Resistenza all'arco (ASTM D495): > 180 s.
- Assorbimento d'acqua (ASTM D570): < 0.3%.

Supporti barra

- Alta tenuta dielettrica.
- Resistenza meccanica elevata.
- Amagnetismo dei pezzi di assemblaggio.
- Elevata resistenza al calore umido (tropicalizzazione di serie).

Supporti a scala

- Materiale termoplastico.
- Autoestinguibilità VO.
- Tensione d'isolamento: 1000 V.

Software di aiuto alla scelta delle dimensioni



sb_201_b_1_fr_cat.eps

Punti di forza

- > Semplicità di installazione e utilizzo.
- > Gestione delle variazioni a seconda delle condizioni ambientali

Funzione

Mechanical System è un software multilingue utilizzato per il dimensionamento dei sistemi di barre. Esso determina la configurazione del sistema di barre, inclusa la sezione delle barre e la distanza tra i supporti, in funzione delle caratteristiche elettriche richieste del quadro elettrico secondo la norma IEC 61439-1.

Vantaggi

Semplicità di installazione e utilizzo.

Il software Mechanical System è disponibile per il download dal sito www.socomec.com. Una volta installato, il software può essere utilizzato offline. Funziona in ambiente Windows.

Gestione delle variazioni a seconda delle condizioni ambientali

Mechanical System permette di adattare perfettamente la sezione di rame secondo le condizioni ambientali del proprio pannello e del proprio impianto.

Supporti barra

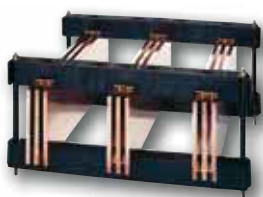
Supporti barra a montaggio shunt con interasse fisso



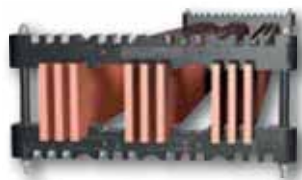
SBC 20



SB C 10



SB C 30



SB C 15

La soluzione ideale per

> Distribuzione elettrica



Conformità alle norme

> IEC 61439-1
> IEC 60865-1



Punti di forza

> Materiali isolanti
> Robustezza del prodotto
> Semplicità di utilizzo
> Gamma ampia

Funzione

Con i supporti **barra isolati** SOCOMEC è possibile:

- montare e fissare le barre all'interno del quadro elettrico,
- resistere alle forze cui sono soggette le barre durante un cortocircuito.

Vantaggi

Materiali isolanti

- La nostra gamma di supporti barra a montaggio shunt è realizzata in termoplastica. Questo materiale molto resistente (fibra di vetro rinforzata) è isolante, quindi non ci sono rischi in termini di distanza di isolamento e distanze di dispersione.

Robustezza del prodotto

- La maggior parte dei supporti barra è dotato di un collegamento a vite M8 che garantisce un'eccezionale robustezza all'intera struttura delle barre.

Semplicità di utilizzo

- È necessario un solo tipo di kit di distanziali per tutta la gamma di supporti barra a montaggio shunt (SB C) con interasse fisso.

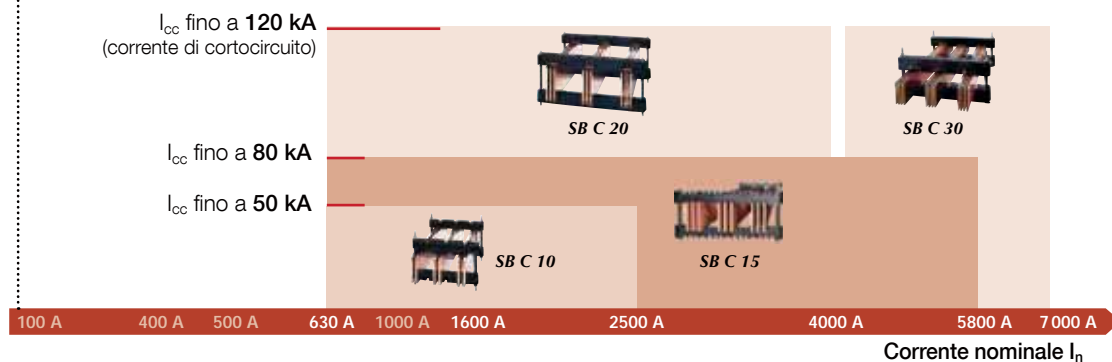
Gamma ampia

- La nostra gamma di supporti barra permette di assemblare barre con corrente di cortocircuito fino a 120 kA.

Guida alla selezione

Montaggio shunt

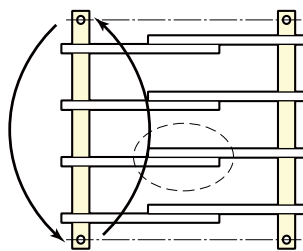
• Supporti barra a interesse fisso



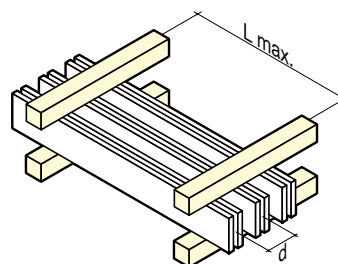
Da sapere

Fori di installazione per tallone di mantenimento
 Compatibile con SB C 10 e SB C 20

Il rispetto della distanza massima tra due supporti garantisce la tenuta dei supporti barra ai valori delle correnti di cortocircuito indicate. A questi valori può verificarsi una deformazione delle barre in rame. Queste deformazioni sono ammesse dalla norma IEC 61439-1 nella misura o nel rispetto delle distanze di isolamento.



sb_045_b_1_x_cat.eps



sb_021_b_1_x_cat.eps

Supporti barra

Supporti barra a montaggio shunt con interasse fisso

Riferimenti

Solo supporto

Uso

Per assemblare un supporto barra completo, considerare la quantità da ordinare in multipli e ordinare 1 set di distanziali

Tipo di supporto barra	N° di poli	Numero di barre per fase	Spessore	Interasse	Interfisso	Da ordinare in multipli di	Solo supporto Codice		
SB C 10	3 P	1 ... 2	5	75	250	2	5024 6300		
		1	10						
	4 P	1 ... 2	5	60			65	5024 6500	
		1		75				5024 6400	
	3 P	1	10	90			110	5024 6600	
		2							
4 P	1 ... 2	5		90	110	5024 4501			
	1 ... 3								
SB C 15	3 P	1 ... 4		5	110	350	1	5024 8300	
	4 P							90	5024 8400
SB C 20	3 P		1 ... 3	10	90			5024 7300	
	4 P								185
SB C 30	3 P		1 ... 3	10	130			525	5024 5300
	4 P								

Kit di distanziali per supporto

Uso

Il kit di distanziali comprende 2 tiranti filettati, 2 distanziali isolanti tagliati alla lunghezza dell'altezza della barra e 4 dadi.

Altezza barra (mm)	Da ordinare in multipli di	Codice
25	1	5020 2025
30		5020 2030
32		5020 2032
40		5020 2040
50		5020 2050
60		5020 2060
63		5020 2063
80		5020 2080
100		5020 2100
125		5020 2125
160		5020 2160
200		5020 2200



access_487.psd

Accessori

Profili interfissi regolabili

Uso

I profili interfissi regolabili consentono di installare i supporti barra ad una profondità variabile. Per le barre a carico elevato, si consiglia l'uso di profili sospesi rinforzati regolabili.

Tipo di supporto barra	Per profondità Min/max (mm)	Quantità per confezione	Codice
SB C 10 2 x 5 / 1 x 10	575 / 675	1	5024 9050
SB C 10 1 x 10 / 2 x 10	575 / 775		5024 9051
SB C 15			5024 9052
SB C 20			5024 9054
SB C 30			



sb_2_15.psd

Profili sospesi rinforzati regolabili

Uso

Con i profili sospesi rinforzati regolabili, è possibile installare supporti barre in diverse profondità nel caso di barre a carico elevato (da 100 kg/ml).

Tipo di supporto barra	Per profondità Min/max (mm)	Da ordinare in multipli di	Codice
SB C 15	575 / 775	1	5024 9053
SB C 20			5024 9055
SB C 30			



sb_218.psd

Tirante filettato per SB C 15

Uso

Con i tiranti di supporto per SB C 15, è possibile installare il supporto su un profilo a montaggio standard nel caso di barre a carico elevato (da 100 kg/ml).

Materiale: Tirante filettato in acciaio inossidabile.

Altezza barra (mm)	Da ordinare in multipli di	Codice
32	1	5020 1040
40		5020 1060
50		5020 1101
60		
80		5020 1125
100		
125		
160		5020 1160



access_496_a.psd

Supporti barra

Supporti barra a montaggio shunt con interasse fisso

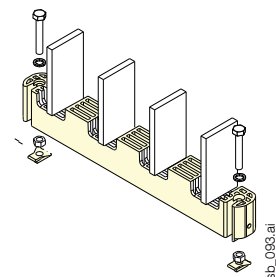
Accessori (seguito)

Tallone di mantenimento

Uso

I talloni tengono le barre in posizione verticale.

Tipo di supporto barra	Numero di barre	N° di poli	Da ordinare in multipli di	Codice
SBC 10	2 x 5 / 1 x 10	3	1	5024 9031
	2 x 5 / 1 x 10	4		5024 9041
	1 x 10 / 2 x 10	3		5024 9034
	1 x 10 / 2 x 10	4		5024 9044
SBC 15	Da 1 a 3 x 10	3		5024 9032
	Da 1 a 3 x 10	4		5024 9042
SBC 20	Da 1 a 4 x 5 / 1 a 2 x 10	3		5024 9032
	Da 1 a 4 x 5 / 1 a 2 x 10	4		5024 9042
SBC 30	Da 1 a 3 x 10	3 / 4		5024 9033

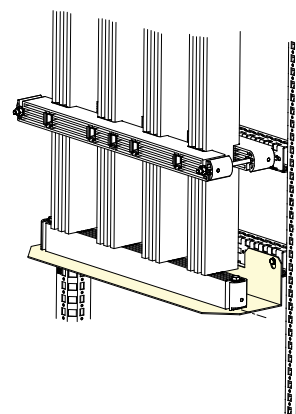


Angolare di installazione

Utilizzo

Permette di posizionare il tallone d'appoggio su un supporto.

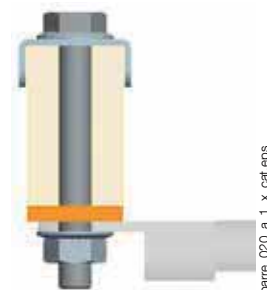
Per armadio Profondità (mm)	Da ordinare in multipli di	Codice
Min. 400	1	5024 9000
Min. 600	1	5024 9001



Collegamento rapido di cavi o barre flessibili

Uso

- Consente di collegare barre flessibili o cavi alle barre senza che sia necessario forare le barre.
- Collegamento su 2 barre di spessore di 10 mm, posizionate fianco a fianco, distanti 10 mm.
- Per capicorda o barre flessibili con larghezze superiori a 40 mm, utilizzare 2 accessori di collegamento.
- Serraggio tramite viti M10, coppia di serraggio 45 Nm.
- Per il collegamento sono necessari: 1 cavalletto di serraggio e 1 vite adattata all'altezza delle barre.



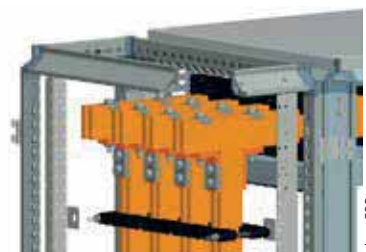
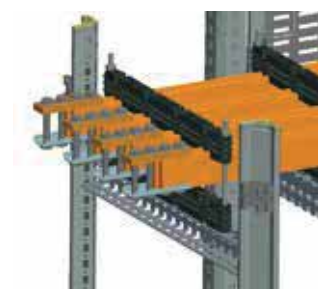
Tipo	Barra (mm)	Da ordinare in multipli di	Codice
Cavalletto di serraggio M10	Tutte	12	5119 4423

Collegamento rapido per le barre

Uso

- Blocco e collegamento delle barre senza la necessità di effettuare forature.
- Collegamento su 2 o 3 barre di spessore di 10 mm, posizionate fianco a fianco.
- Serraggio tramite viti M10, coppia di serraggio 45 Nm. (da ordinare separatamente).

Corrente (A)	N° di barre/poli	Da ordinare in multipli di	Collegamento orizzontale Codice	Collegamento verticale Codice
1600	2	1	5119 4411	5119 4401
3200	3		5119 4412	5119 4402
5000	3		5119 4413	5119 4403



Viti per il collegamento rapido

Tipo	Barra (mm)	Da ordinare in multipli di	Codice
Vite M10	30	100	5119 4503
	50		5119 4505
	60		5119 4506
	80		5119 4508
	100		5119 4510
	125		5119 4512
	160	5119 4513	

Supporti barra

Supporti barra a montaggio shunt con interasse fisso

Caratteristiche

SB C 10

SB C 10 3 poli, distanza tra i centri 75 mm, spessore della barra 5 mm

	I_{cc} kA di picco	25	48	63	84	110
	I_{cc} 1s kA eff.	12,5	23	30	40	50
Larghezza barra I	25	275	150	100	75	50
	32	300	150	125	75	75
	40	350	175	125	100	75
	50	400	200	150	125	75
	63	450	225	175	125	100
	80	500	250	200	150	125
	100	575	300	225	175	125
Larghezza barra II	25	1000	650	500	375	300
	32	1000	750	575	425	350
	40	1000	850	650	475	375
	50	1000	950	725	550	350
	63	1000	1000	825	600	375
	80	1000	1000	950	625	400
	100	1000	1000	1000	650	425

SB C 10 3 poli, distanza tra i centri 75 mm, spessore della barra 10 mm

	I_{cc} kA di picco	25	48	63	84	110
	I_{cc} 1s kA eff.	12,5	23	30	40	50
Larghezza barra I	30	800	425	325	225	175
	50	1000	550	425	300	225
	60	1000	600	450	325	275
	80	1000	700	550	400	325
	100	1000	800	600	450	350

SB C 10 3 poli, distanza tra i centri 90 mm, spessore della barra 10 mm

	I_{cc} kA di picco	25	48	63	84	110
	I_{cc} 1s kA eff.	12,5	23	30	40	50
Larghezza barra I	30	825	425	325	250	200
	50	1000	550	425	300	250
	60	1000	625	475	350	275
	80	1000	1000	550	400	325
	100	1000	1000	625	450	375
Larghezza barra II	30	1000	750	575	425	325
	50	1000	1000	750	550	375
	60	1000	1000	825	625	425
	80	1000	1000	975	725	450
	100	1000	1000	1000	825	450

SB C 10 4 poli, distanza tra i centri 60 mm, spessore della barra 5 mm

	I_{cc} kA di picco	25	48	63	84	110
	I_{cc} 1s kA eff.	12,5	23	30	40	50
Larghezza barra I	25	275	150	100	75	50
	32	300	150	125	75	75
	40	350	175	125	100	75
	50	400	200	150	125	75
	63	450	225	175	125	100
	80	500	250	200	150	125
	100	575	300	225	175	125
Larghezza barra II	25	1000	625	475	350	250
	32	1000	725	550	400	250
	40	1000	825	625	450	275
	50	1000	925	700	450	275
	63	1000	1000	800	475	300
	80	1000	1000	925	500	325
	100	1000	1000	1000	550	350

SB C 10 4 poli, distanza tra i centri 65 mm, spessore della barra 10 mm

	I_{cc} kA di picco	25	48	63	84	110
	I_{cc} 1s kA eff.	12,5	23	30	40	50
Larghezza barra I	30	800	425	325	225	175
	50	1000	550	425	300	225
	60	1000	600	450	325	275
	80	1000	700	550	400	325
	100	1000	800	600	450	350

SB C 10 4 poli, distanza tra i centri 90 mm, spessore della barra 10 mm

	I_{cc} kA di picco	25	48	63	84	110
	I_{cc} 1s kA eff.	12,5	23	30	40	50
Larghezza barra I	30	825	425	325	250	200
	50	1000	550	425	300	250
	60	1000	625	475	350	275
	80	1000	1000	550	400	325
	100	1000	1000	625	450	375
Larghezza barra II	30	1000	750	575	425	325
	50	1000	1000	750	550	375
	60	1000	1000	825	625	425
	80	1000	1000	975	725	450
	100	1000	1000	1000	750	450

SB C 15

SB C 15 3 poli, distanza tra i centri 110 mm, spessore della barra 10 mm

	I_{cc} kA di picco	84	110	154	165	176
	I_{cc} 1s kA eff.	40	50	70	75	80
Larghezza barra I	30	325	200	125	125	100
	50	425	250	175	150	150
	60	475	275	200	175	175
	80	550	325	225	200	200
	100	625	375	250	225	225
	125	700	400	275	250	250
Larghezza barra II	30	450	350	225	275	200
	50	575	475	325	275	250
	60	650	500	375	300	250
	80	750	600	375	325	250
	100	850	675	375	325	275
	125	975	775	400	350	300
Larghezza barra III	30	625	475	350	300	250
	50	775	625	350	300	250
	60	1000	750	350	300	250
	80	1000	775	375	325	250
	100	1000	800	375	325	275
	125	1000	925	425	350	300
160	1000	950	450	375	325	

SB C 15 4 poli, distanza tra i centri 90 mm, spessore della barra 10 mm

	I_{cc} kA di picco	84	110	154	165	176
	I_{cc} 1s kA eff.	40	50	70	75	80
Larghezza barra I	30	275	225	125	125	100
	50	350	300	175	150	125
	60	375	350	175	175	150
	80	425	400	200	200	200
	100	475	450	250	225	225
	125	525	525	275	250	225
Larghezza barra II	30	425	350	225	225	175
	50	575	450	275	225	200
	60	625	500	275	225	200
	80	725	575	275	250	225
	100	825	675	300	275	225
	125	950	750	350	300	225
Larghezza barra III	30	575	475	275	225	200
	50	775	600	275	225	200
	60	850	600	275	225	200
	80	1000	650	275	250	225
	100	1000	675	300	275	225
	125	1000	750	350	300	250
160	1000	825	400	325	275	

SB C 20

SB C 20 3 poli, distanza tra i centri 110 mm, spessore della barra 10 mm

	I_{cc} kA di picco	63	84	110	154	165	187	220	264
	I_{cc} 1s kA eff.	30	40	50	70	75	85	100	120
Larghezza barra I	50	775	575	475	325	300	250	225	175
	60	875	650	500	350	325	275	250	200
	80	1000	750	600	425	400	325	275	225
	100	1000	850	675	475	450	375	275	225
	125	1000	975	775	525	500	425	275	250
	160	1000	1000	875	600	575	500	300	250
Larghezza barra II	50	1000	575	475	325	300	250	225	175
	60	1000	650	500	350	325	275	250	200
	80	1000	750	600	425	400	325	275	225
	100	1000	850	675	475	450	375	300	225
	125	1000	975	775	525	500	425	325	250
	160	1000	1000	875	600	575	500	350	250

SB C 20 4 poli, distanza tra i centri 90 mm, spessore della barra 10 mm

	I_{cc} kA di picco	63	84	110	154	165	187	220	264
	I_{cc} 1s kA eff.	30	40	50	70	75	85	100	120
Larghezza barra I	50	750	550	450	300	275	225	225	150
	60	825	625	475	325	300	250	225	150
	80	975	725	575	400	375	300	250	175
	100	1000	825	650	450	425	350	275	175
	125	1000	950	750	500	475	400	300	200
	160	1000	1000	850	575	550	475	300	225
Larghezza barra II	50	750	550	450	300	275	225	225	150
	60	825	625	475	325	300	250	225	150
	80	975	725	575	400	375	300	250	175
	100	1000	825	650	450	425	350	275	175
	125	1000	950	750	500	475	400	300	200
	160	1000	1000	850	575	550	475	300	225

Supporti barra

Supporti barra a montaggio shunt con interasse fisso

Caratteristiche (seguito)

SB C 30

SB C 30 3 poli, distanza tra i centri 185 mm, spessore della barra 10 mm

	Icc kA di picco	63	84	110	154	165	187	220	264
	Icc 1s kA eff.	30	40	50	70	75	85	100	120
Larghezza barra I	50	450	350	275	200	200	175	150	100
	60	500	375	300	225	200	175	150	125
	80	600	450	350	225	225	200	175	150
	100	650	500	400	275	250	225	200	175
	125	750	550	450	300	275	250	225	175
	160	825	625	500	350	300	275	250	200
	200	950	700	575	400	350	300	275	225
Larghezza barra II	50	850	625	500	350	325	275	225	200
	60	925	700	550	375	350	300	250	225
	80	1000	800	650	450	400	350	300	250
	100	1000	925	725	500	450	400	350	275
	125	1000	1000	825	550	500	450	400	325
	160	1000	1000	925	625	575	525	450	375
	200	1000	1000	1000	700	650	575	500	375
Larghezza barra III	50	1000	900	725	475	450	400	350	275
	60	1000	975	775	525	500	425	375	300
	80	1000	1000	925	625	575	500	425	350
	100	1000	1000	1000	700	650	575	475	350
	125	1000	1000	1000	800	725	650	550	375
	160	1000	1000	1000	900	825	750	575	375
	200	1000	1000	1000	1000	925	825	575	400

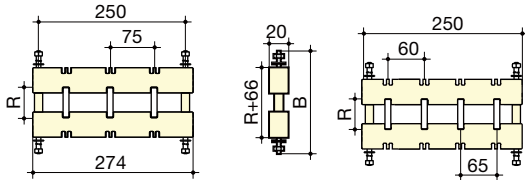
SB C 30 4 poli, distanza tra i centri 130 mm, spessore della barra 10 mm

	Icc kA di picco	63	84	110	154	165	187	220	264
	Icc 1s kA eff.	30	40	50	70	75	85	100	120
Larghezza barra I	50	425	325	250	175	175	150	125	100
	60	475	350	275	200	175	150	125	100
	80	575	425	325	225	200	175	150	125
	100	625	475	375	250	225	200	175	150
	125	725	525	425	275	250	225	200	150
	160	800	600	475	325	275	250	225	175
	200	925	675	550	375	325	275	250	200
Larghezza barra II	50	800	600	475	325	300	250	200	175
	60	850	650	525	350	325	275	225	200
	80	1000	775	600	425	375	325	275	225
	100	1000	875	675	475	425	375	325	250
	125	1000	975	775	525	475	425	375	275
	160	1000	1000	875	600	550	500	425	275
	200	1000	1000	1000	675	625	550	450	300
Larghezza barra III	50	1000	825	650	425	400	375	325	225
	60	1000	900	725	475	450	400	325	225
	80	1000	1000	825	575	525	475	350	225
	100	1000	1000	950	650	600	525	375	250
	125	1000	1000	1000	750	575	575	425	275
	160	1000	1000	1000	850	775	600	425	275
	200	1000	1000	1000	975	825	625	450	275

Dimensioni (mm)

SB C 10

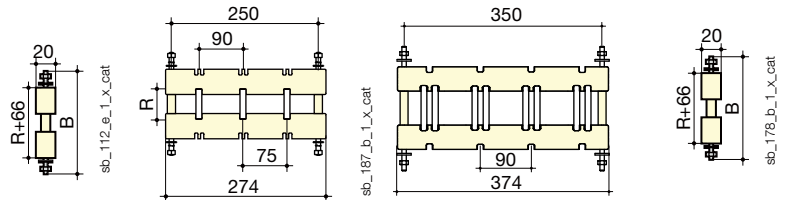
2 barre da 5 mm o 1 barra da 10 mm



Interfase fissa:

- 3 poli 2 x 5 mm o 1 x 10 mm: 75 mm.
- 4 poli spessore della barra 5 mm: 60 mm, spessore della barra 10 mm: 65 mm.

1 o 2 barre di 10 mm

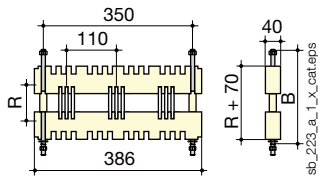


Interfase fissa:

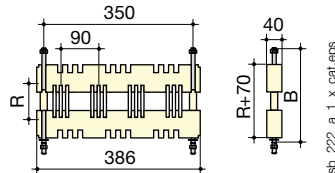
- 3 poli 1 barra di 10 mm: 75 mm
2 barre di 10 mm per polo: 90 mm.
- 4 poli 1 o 2 barre di 10 mm: 90 mm.

SB C 15

3 poli da 1 a 3 barre di 10 mm



4 poli da 1 a 3 barre di 10 mm

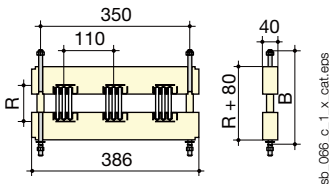


Interfase fissa:

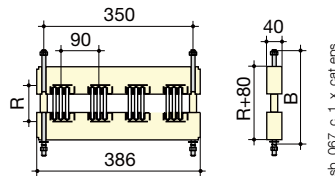
- 3 poli: 110 mm
- 4 poli: 90 mm

SB C 20

3 poli da 1 a 4 barre di 5 mm e da 1 a 2 barre di 10 mm



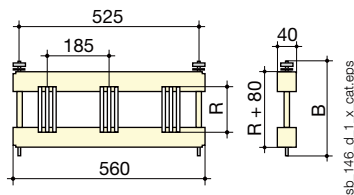
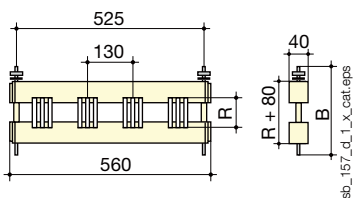
4 poli da 1 a 4 barre di 5 mm e da 1 a 2 barre di 10 mm



Interfase fissa:

- 3 poli: 110 mm
- 4 poli: 90 mm

SB C 30

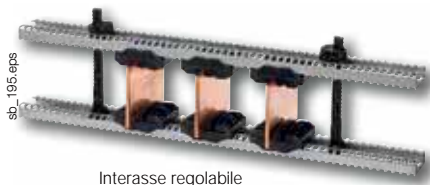


Interfase fissa:

- 3 poli: 185 mm
- 4 poli: 130 mm

Supporti barra

Supporti barra a montaggio shunt con interasse regolabile



La soluzione ideale per

- > Distribuzione elettrica



Conformità alle norme

- > IEC 61439-1
- > IEC 60865-1



Punti di forza

- > Materiali isolanti
- > Robustezza del prodotto
- > Adattabilità

Funzione

Con i supporti **barra isolati** SOCOMEC è possibile:

- montare e fissare le barre all'interno del quadro elettrico,
- resistere alle forze cui sono soggette le barre durante un cortocircuito.

Vantaggi

Materiali isolanti

La nostra gamma di supporti verticali SBC con interfase regolabile è realizzata in termoplastica. Questo materiale molto resistente (fibra di vetro rinforzata) è isolante, quindi non ci sono rischi in termini di distanza di isolamento e distanze di dispersione.

Amagnetismo dei pezzi di assemblaggio.

Elevata resistenza al calore umido (tropicalizzazione di serie).

Robustezza del prodotto

I distanziatori standard sono di materiale isolante ad alta resistenza. Per l'utilizzo in condizioni estreme o per una maggiore robustezza, sono disponibili kit di aste metalliche.

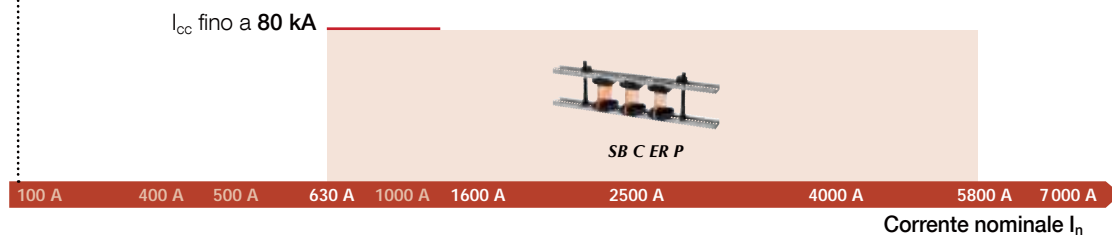
Adattabilità

I tiranti sono fissati su profili adattati alle dimensioni standard degli armadi.

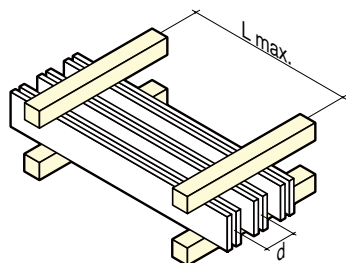
Guida alla selezione

Montaggio shunt

- Supporti barra a **interasse regolabile**



Da sapere



sb_021_b_1_x_cat.eps

Il rispetto della distanza massima tra due supporti garantisce la tenuta dei supporti barra ai valori delle correnti di cortocircuito indicate. A questi valori può verificarsi una deformazione delle barre in rame. Queste deformazioni sono ammesse dalla norma IEC 61439-1 nella misura o nel rispetto delle distanze di isolamento.

Supporti barra

Supporti barra a montaggio shunt con interasse regolabile

Riferimenti

Supporti barra completi

Denominazione	Spessore della barra (mm)	Larghezza della barra (mm)	Numero di barre	N° di poli	Codice
Supporti barra completi	10	480	1 ... 3	4	5025 5135

Inserto

Guida per l'ordinazione

- Per tre poli, ordinare: 6 x inserti, 2 x tiranti, 2 x profili.
- Per quattro poli, ordinare: 8 x inserti, 2 x tiranti, 2 x profili.

Inserto	Spessore della barra (mm)	Numero di barre	N° di poli	Quantità	Da ordinare in multipli di	Codice
Inserto per barre da 5 mm	5	3	3 P	6 ⁽¹⁾	8	5025 5205
Inserto per barre da 5 mm	5	3	4 P	8 ⁽¹⁾	8	5025 5205
Inserto per barre da 10 mm	10	2	3 P	6 ⁽¹⁾	4	5025 5210
Inserto per barre da 10 mm	10	2	4 P	8 ⁽¹⁾	4	5025 5210
Inserto per barre da 10 mm	10	3	3 P	6 ⁽¹⁾	1	5025 5111
Inserto per barre da 10 mm	10	3	4 P	8 ⁽¹⁾	1	5025 5111

(1) Quantità necessaria per 1 supporto barra.

(2) Kit composto da 2 profilati e 4 squadre di fissaggio.

Accessori di montaggio	Lunghezza (mm)	Quantità	Da ordinare in multipli di	Codice
Kit tiranti (altezza barra da 25 a 200 mm)		2 ⁽¹⁾	4	5025 5100
Kit tiranti in metallo (altezza barra da 0 a 100 mm)		2	2	5025 5101
Kit tiranti in metallo (altezza barra da 0 a 200 mm)		2	2	5025 5102
Profilo 380 mm	380	2 ⁽¹⁾	4	5025 5124
Profilo 480 mm	480	2 ⁽¹⁾	4	5025 5125
Profilo 580 mm	580	2 ⁽¹⁾	4	5025 5126
Profilo 780 mm	780	2 ⁽¹⁾	4	5025 5128
Profilo 2 m	2000		4	5025 5120
Profilo per armadi Prisma ⁽²⁾	525	1 ⁽¹⁾	1	5025 5130

Caratteristiche

Inserti da 5 mm / 3 barre e inserti da 10 mm / 2 barre

I _{sc} cresta	L max (supporto barre in mm) per					d min (mm)	Iz (A) ⁽¹⁾
	82 kA	114 kA	152 kA	165 kA	187 kA		
I _{sc} eff.	39 kA	52 kA	69 kA	75 kA	85 kA		
Imb.							
50 x 5 x 1	500	325	175	150		75	600
50 x 5 x 2	500	325	175	150	100	75	1050
50 x 5 x 3	500	325	175	150	100	75	1450
63 x 5 x 1	525	350	200	175		75	700
63 x 5 x 2	525	350	200	175	125	75	1250
63 x 5 x 3	525	350	200	175	125	75	1800
80 x 5 x 1	525	350	200	175	125	75	900
80 x 5 x 2	525	350	200	175	125	75	1550
80 x 5 x 3	525	350	200	175	125	75	2200
100 x 5 x 1	550	375	225	200	175	75	1100
100 x 5 x 2	550	375	225	200	175	75	1900
100 x 5 x 3	550	375	225	200	175	75	2650
125 x 5 x 1	575	400	250	225	200	75	1300
125 x 5 x 2	575	400	250	225	200	75	2350
125 x 5 x 3	575	400	250	225	200	75	3250
80 x 10 x 1	1000	750	350	300	200	75	1300
80 x 10 x 2	1000	750	350	300	200	75	2300
100 x 10 x 1	1000	750	375	325	225	75	1550
100 x 10 x 2	1000	775	375	325	225	75	2750
125 x 10 x 1	1000	775	375	325	225	75	1900
125 x 10 x 2	1000	775	375	325	225	75	3350
160 x 10 x 1	1000	775	400	350	250	75	2350
160 x 10 x 2	1000	800	400	350	250	75	4150

(1) Corrente nominale ammissibile della barra per una temperatura nel quadro elettrico compresa tra 45 °C e 80 °C.

Per altre configurazioni di montaggio, contattateci.

Caratteristiche (seguito)

Inserito da 10 mm / 3 barre								
I _{sc} cresta	L max (supporti barra in mm)						d (mm)	Iz (A) ⁽¹⁾
	63 kA	82 kA	114 kA	152 kA	165 kA	187 kA		
I _{sc} eff.	30 kA	39 kA	52 kA	69 kA	75 kA	85 kA		
lmb.								
50 x 10 x 1	1000	1000	650	250	200	150	70	850
50 x 10 x 2	1000	1000	650	250	200	150	70	1550
50 x 10 x 3	1000	1000	650	250	200	150	70	2150
63 x 10 x 1	1000	1000	675	275	225	175	70	1050
63 x 10 x 2	1000	1000	675	275	225	175	70	1850
63 x 10 x 3	1000	1000	675	275	225	175	70	2600
80 x 10 x 1	1000	1000	700	300	250	175	70	1300
80 x 10 x 2	1000	1000	700	300	250	175	70	2300
80 x 10 x 3	1000	1000	700	300	250	175	70	3 200
100 x 10 x 1	1000	1000	725	325	275	175	70	1550
100 x 10 x 2	1000	1000	725	325	275	175	70	2750
100 x 10 x 3	1000	1000	725	325	275	175	70	3250
125 x 10 x 1	1000	1000	725	350	275	200	70	1900
125 x 10 x 2	1000	1000	725	350	275	200	70	3350
125 x 10 x 3	1000	1000	725	350	275	200	70	4650
160 x 10 x 1	1000	1000	750	350	300	200	70	2350
160 x 10 x 2	1000	1000	750	350	300	200	70	4150
160 x 10 x 3	1000	1000	750	350	300	200	70	5800

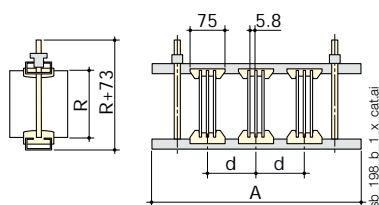
(1) Corrente nominale ammissibile della barra per una temperatura nel quadro elettrico compresa tra 45 °C e 80 °C.
Per altre configurazioni di montaggio, contattateci.

Dimensioni (mm)

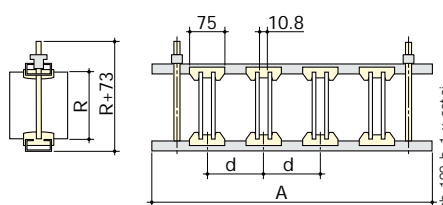
Montaggio

- da 1 a 3 barre di spessore 5 mm, per polo.
- da 1 a 3 barre di spessore 10 mm, per polo.
- Distanza interfase: min 70 mm e max 200 mm.
- Utilizzare 2 tiranti posizionati in maniera simmetrica all'estremità dei poli o tra i poli più esterni.

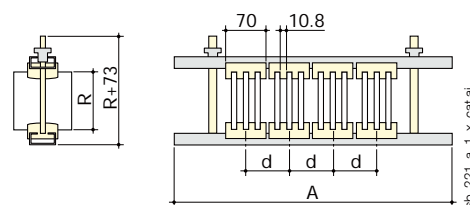
A (mm)	Armadio (mm)
380	400
480	500
580	600
780	800



Inserito da 5 mm / 3 barre



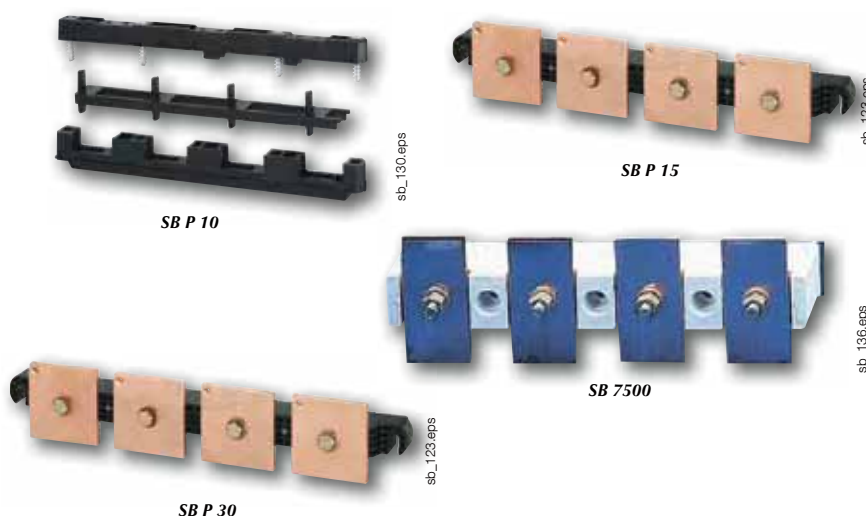
Inserito da 10 mm / 2 barre



Inserito da 10 mm / 3 barre

Supporti barra

Supporti barra a montaggio piatto con interasse fisso



La soluzione ideale per

- > Distribuzione elettrica



Conformità alle norme

- > IEC 61439-1
- > IEC 60865-1



Punti di forza

- > Materiali isolanti
- > Robustezza del prodotto
- > Adattabilità

Funzione

Con i supporti **barra isolati** SOCOMEC è possibile:

- montare e fissare le barre all'interno del quadro elettrico,
- resistere alle forze cui sono soggette le barre durante un cortocircuito.

Vantaggi

Materiali isolanti

La nostra gamma di supporti barre a montaggio piatto SB P con interfase fissa è realizzata in termoplastica. Questo materiale molto resistente (fibra di vetro rinforzata) è isolante, quindi non ci sono rischi in termini di distanza di isolamento e distanze di dispersione.

Robustezza del prodotto

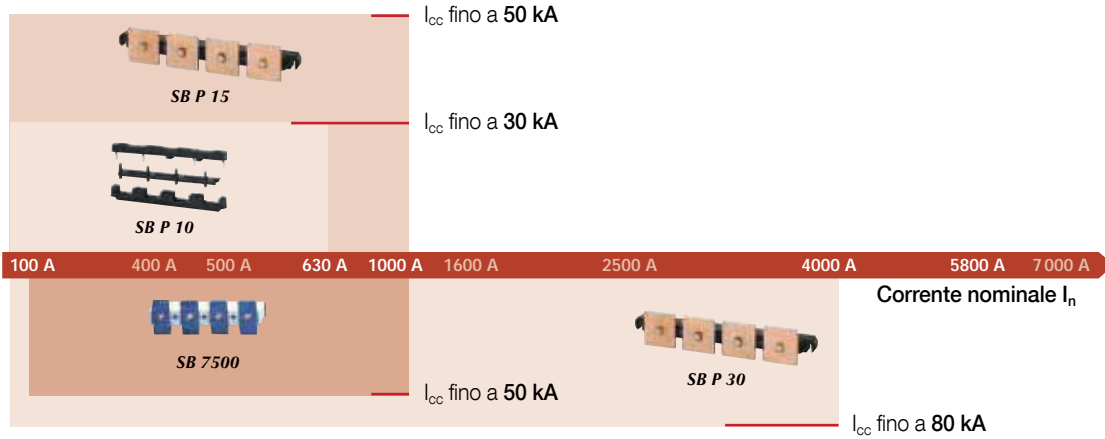
La maggior parte dei supporti barra è dotato di un collegamento a vite M8 che garantisce un'eccezionale robustezza all'intera struttura delle barre.

Adattabilità

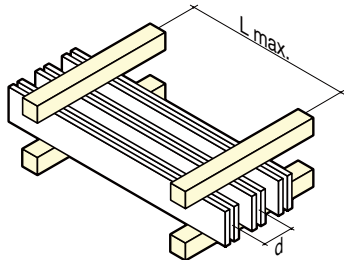
La distanza tra i punti di attacco delle barre è compatibile con tutti gli armadi disponibili in commercio.

Guida alla selezione

Montaggio piatto



Da sapere



sb_021_b_1_x_catapp

Il rispetto della distanza massima tra due supporti garantisce la tenuta dei supporti barra ai valori delle correnti di cortocircuito indicate. A questi valori può verificarsi una deformazione delle barre in rame. Queste deformazioni sono ammesse dalla norma IEC 61439-1 nella misura o nel rispetto delle distanze di isolamento.

Supporti barra

Supporti barra a montaggio piatto con interasse fisso

Riferimenti

Solo supporto

Tipo di supporto barra	N° di poli	Tensione di isolamento (VAC)	Larghezza barra (mm)	Imb.	Codice
SB 7500	3 P	1000	40-50	1	5027 5310
SB 7500	4 P	1000	40-50	1	5027 5410
SB P 10	4 P	600	12-30	1	5026 0460
SB P 15	3 P / 4 P	1000	30 -80	1	5023 0150
SB P 30	3 P	1000	50-100	1	5023 0310
SB P 30	4 P	1000	50-80	1	5023 0410

Accessori

Per SB P 15

Uso

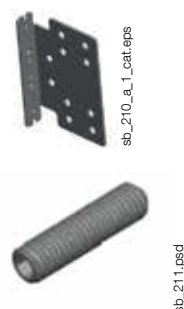
Montaggio del supporto e delle barre sul supporto.

Viti di fissaggio per supporto e barre	Da ordinare in multipli di	Codice
Set di fissaggio	1	5023 0159

Per SB P 30

Staffa di montaggio	Da ordinare in multipli di	Codice
2 staffe di montaggio	1	5024 9002

Viti di fissaggio delle barre	Da ordinare in multipli di	Codice
Viti senza testa per fissaggio di una barra	25	5119 4601
Vite senza testa per fissare 2 spessori di barra	25	5119 4602
Vite senza testa per fissare 3 spessori di barra	25	5119 4603



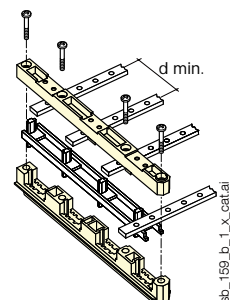
Caratteristiche

SB 7500

I _{sc} cresta	L max (supporto barre in mm) per						d (mm)	Iz (A)	
	24 kA	48 kA	63 kA	82 kA	114 kA	152 kA			
I _{sc} eff.	12 kA	23 kA	30 kA	39 kA	52 kA	69 kA			
Imb.									
50 x 5 x 1	1000	1000	950	725	525	450	75	600	
50 x 5 x 2	1000	1000	1000	1000	975	850	75	1050	

SB P 10

I _{sc} cresta	L max (supporto barre in mm) per					d min (mm)	Iz (A)
	10 kA	15 kA	24 kA	48 kA	63 kA		
I _{sc} eff.	6 kA	9 kA	12 kA	23 kA	30 kA		
Imb.							
12 x 5 x 1	1000	475	175			60	180
20 x 5 x 1	1000	1000	650	165		60	280
25 x 5 x 1	1000	1000	650	160		60	338
30 x 5 x 1	1000	1000	850	200	120	60	390
25 x 10 x 1	1000	1000	1000	250	150	60	508
30 x 10 x 1	1000	1000	1000	350	200	60	580



SB P 15

3 poli

I _{sc} cresta	L max (supporto barre in mm) per					d (mm)	Iz (A)
	24 kA	48 kA	63 kA	82 kA	114 kA		
I _{sc} eff.	12 kA	23 kA	30 kA	39 kA	50 kA		
Imb.							
32 x 5 x 1	1000	1000	600	450	275	110	410
30 x 10 x 1	1000	1000	600	450	275	110	610
40 x 5 x 1	1000	1000	575	425	250	110	500
40 x 10 x 1	1000	1000	575	425	250	110	700
50 x 5 x 1	1000	1000	550	400	225	110	600
50 x 10 x 1	1000	1000	550	400	225	110	850
60 x 5 x 1	1000	1000	525	375	200	110	700
60 x 10 x 1	1000	1000	525	375	200	110	1000
80 x 5 x 1	1000	1000	500	350	175	110	900
80 x 10 x 1	1000	1000	500	350	175	110	1300

4 poli

I _{sc} cresta	L max (supporto barre in mm) per					d (mm)	Iz (A)
	24 kA	48 kA	63 kA	82 kA	114 kA		
I _{sc} eff.	12 kA	23 kA	30 kA	39 kA	50 kA		
Imb.							
32 x 5 x 1	1000	1000	550	400	225	90	410
30 x 10 x 1	1000	1000	550	400	225	90	610
40 x 5 x 1	1000	1000	525	375	200	90	500
40 x 10 x 1	1000	1000	525	375	200	90	700
50 x 5 x 1	1000	1000	500	350	175	90	600
50 x 10 x 1	1000	1000	500	350	175	90	850
60 x 5 x 1	1000	1000	475	325	150	90	700
60 x 10 x 1	1000	1000	475	325	150	90	1000

Supporti barra

Supporti barra a montaggio piatto con interasse fisso

Caratteristiche (seguito)

SB P 30

3 poli

I _{sc} cresta	L max (supporto barre in mm) per								d (mm)	Iz (A)
	63 kA	84 kA	110 kA	143 kA	165 kA	176 kA	187 kA	220 kA		
I _{sc} eff.	30 kA	40 kA	50 kA	65 kA	75 kA	80 kA	85 kA	100 kA		
Imb.										
50 x 5 x 1	1000	950	525	300	225	200	175	130	123	600
63 x 5 x 1	1000	925	525	300	225	200	175	130	123	700
80 x 5 x 1	1000	900	500	300	225	175	175	125	123	900
80 x 5 x 2	1000	900	500	300	225	175	175	125	123	1550
50 x 10 x 1	1000	950	525	300	225	200	175	130	123	850
50 x 10 x 2	1000	975	525	300	225	200	175	135	123	1550
63 x 10 x 1	1000	925	525	300	225	200	175	130	123	1050
63 x 10 x 2	1000	950	525	300	225	200	175	130	123	1850
80 x 10 x 1	1000	900	500	300	225	175	175	125	123	1300
80 x 10 x 2	1000	925	500	300	225	200	175	125	123	2300
80 x 10 x 3	1000	950	525	300	225	200	175	130	123	3200

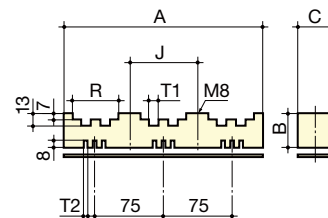
4 poli

I _{sc} cresta	L max (supporto barre in mm) per								d (mm)	Iz (A)
	63 kA	84 kA	110 kA	143 kA	165 kA	176 kA	187 kA	220 kA		
I _{sc} eff.	30 kA	40 kA	50 kA	65 kA	75 kA	80 kA	85 kA	100 kA		
Imb.										
50 x 5 x 1	1000	1000	800	475	350	300	275	200	185	
63 x 5 x 1	1000	1000	800	475	350	300	275	200	185	
80 x 5 x 1	1000	1000	800	475	350	300	275	200	185	
80 x 5 x 2	1000	1000	800	475	350	300	275	200	185	
100 x 5 x 1	1000	1000	775	450	325	300	250	175	185	1100
100 x 5 x 2	1000	1000	775	450	325	300	250	175	185	1900
100 x 5 x 3	1000	1000	775	450	350	300	250	175	185	2650
50 x 10 x 1	1000	1000	800	475	350	300	275	200	185	
50 x 10 x 2	1000	1000	800	475	350	300	275	200	185	
63 x 10 x 1	1000	1000	800	475	350	300	275	200	185	
63 x 10 x 2	1000	1000	800	475	350	300	275	200	185	
80 x 10 x 1	1000	1000	800	475	350	300	275	200	185	
80 x 10 x 2	1000	1000	800	475	350	300	275	200	185	
80 x 10 x 3	1000	1000	800	475	350	300	275	200	185	
100 x 10 x 1	1000	1000	775	450	325	300	250	175	185	1550
100 x 10 x 2	1000	1000	775	450	350	300	250	175	185	2750
100 x 10 x 3	1000	1000	775	450	350	300	275	175	185	3850

Dimensioni

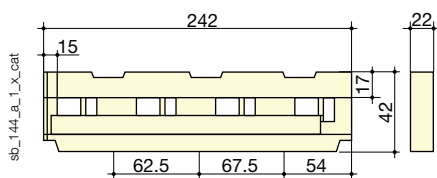
SB 7500

N° di poli	A	B	C	J	R	T ₁	T ₂
3 P	220	38	35	75	52,5	11	6
4 P	295	38	35	75	52,5	11	6



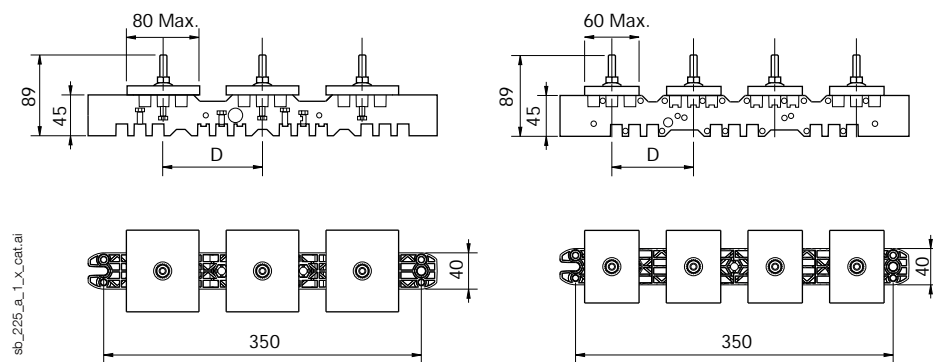
sb_149_a_1_x_cat

SB P 10



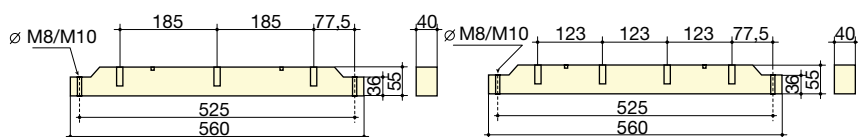
sb_144_a_1_x_cat

SB P 15



sb_225_a_1_x_cat.ai

SB P 30



sb_154_c_1_x_cat

Supporti barra

Supporti unipolari a montaggio piatto



sb_104.eps

Isolatori esagonali



SB 205-206

sb_117.eps



SB 3

sb_118.eps



SB 1 - SB 2

sb_108.eps

La soluzione ideale per

- > Distribuzione elettrica



Conformità alle norme

- > IEC 61439-1
- > IEC 60865-1



Punti di forza

- > Materiali isolanti
- > Robustezza del prodotto
- > Adattabilità

Funzione

Con i supporti **barra isolati** SOCOMEC è possibile:

- montare e fissare le barre all'interno del quadro elettrico,
- resistere alle forze cui sono soggette le barre durante un cortocircuito.

Vantaggi

Materiali isolanti

La nostra gamma di supporti barre a montaggio piatto SB P con interfase fissa è realizzata con materiali isolanti. Questo materiale non presenta rischi in termini di distanza di isolamento e distanze di dispersione.

Robustezza del prodotto

La maggior parte dei supporti barra è dotato di un collegamento a vite M8 che garantisce un'eccezionale robustezza all'intera struttura delle barre.

Adattabilità

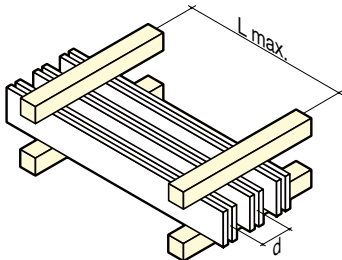
La distanza tra i punti di attacco delle barre è compatibile con tutti gli armadi disponibili in commercio.

Guida alla selezione

Montaggio piatto



Da sapere



sb_021_b_1_x_cataps

Il rispetto della distanza massima tra due supporti garantisce la tenuta dei supporti barra ai valori delle correnti di cortocircuito indicate. A questi valori può verificarsi una deformazione delle barre in rame. Queste deformazioni sono ammesse dalla norma IEC 61439-1 nella misura o nel rispetto delle distanze di isolamento.

Supporti barra

Supporti unipolari a montaggio piatto

Riferimenti

Isolatore esagonale

Altezza H (mm)	Filettatura M	Da ordinare in multipli di	Femmina-femmina Codice	Maschio-femmina Codice	Maschio-maschio Codice
16	M4	10	-	5038 1604	5039 1604
16	M5	10	-	5038 1605	5039 1605
20	M4	10	5031 2004	-	-
20	M6	10	5031 2006	-	-
25	M5	10	-	5038 2505	5039 2505
25	M6	10	5031 2506	5038 2506	5039 2506
30	M6	10	5031 3006	-	-
30	M8	10	5031 3008	-	-
35	M6	10	5031 3506	-	-
35	M8	10	5031 3508	5038 3508	5039 3508
35	M10	10	5031 3510	5038 3510	5039 3510
40	M8	10	5031 4008	-	-
40	M10	10	5031 4010	-	-
45	M8	10	5031 4508	-	-
45	M10	10	5031 4510	-	-
50	M8	10	5031 5008	5038 5008	5039 5008
50	M10	10	5031 5010	5038 5010	5039 5010
50	M12	10	5031 5012	-	-
60	M10	10	5031 6010	5038 6010	5039 6010
65	M10	10	5031 6510	-	-
70	M12	10	5031 7012	-	-

Tipo di supporto SB

Tipo di supporto	Tensione di isolamento (VAC)	Numero di barre	Larghezza barra (mm)	Da ordinare in multipli di	Codice
SB 1	690	1	20-25	6	5021 0110
SB 2	690	1	32-40	6	5022 0110
SB 3 senza viti	690	1 ... 2	32-63	6	5023 0111
SB 3 con viti	690	1 ... 2	32-63	6	5023 0110
SB 205	1000	1 ... 3	100	6	5022 5110
SB 306	1000	1 ... 3	160	6	5023 6110

Accessori

Vite senza testa

Lunghezza (mm)	Filettatura	Da ordinare in multipli di	Codice
20	M6	20	5032 2006
20	M8	20	5032 2008
25	M6	20	5032 2506
25	M8	20	5032 2508
30	M6	20	5032 3006
30	M8	20	5032 3008
40	M8	20	5032 4008
40	M10	20	5032 4010
50	M12	20	5032 5012



sb_121.eps

Caratteristiche

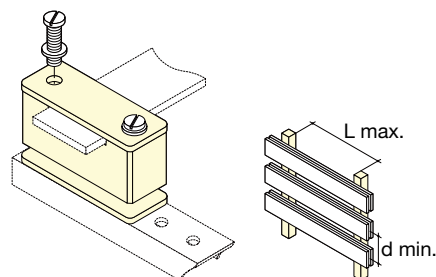
Isolatore esagonale

Altezza H (mm)	Filettatura M	Tensione nominale (V) AC/DC	Tensione di isolamento (VAC)		Caratteristiche meccaniche (daN)		Coppia di serraggio max (Nm)
			50 Hz 1 min	Cresta	Flessione	Trazione	
16	M4	500	3000	5500	100	150	3
16	M5	500	3000	5500	100	150	6
20	M4	500	3000	5500	70	170	9
20	M6	500	3000	5500	100	190	8
25	M5	500	3000	5500	180	400	6
25	M6	500	3000	5500	170	370	12
30	M6	1000	6000	11000	200	650	22
30	M8	1000	6000	11000	360	800	40
35	M6	1400	9000	16000	230	720	25
35	M8	1400	9000	16000	380	900	42
35	M10	1400	9000	16000	320	800	44
40	M8	2000	12000	21500	620	1200	50
40	M10	2000	12000	21500	620	1100	60
45	M8	2000	12000	21500	550	1200	55
45	M10	2000	12000	21500	550	1100	65
50	M8	2000	12000	21500	650	1800	60
50	M10	2000	12000	21500	650	1700	70
50	M12	2000	12000	21500	660	1300	130
60	M10	2400	12000	27000	560	1600	85
65	M10	2400	12000	27000	750	1600	90
70	M12	2400	12000	27000	750	1500	135

SB 1 - SB 2

Supporto	I _{sc} cresta	L max (supporto barre in mm) per					d min (mm)	Iz (A) ⁽¹⁾
		24 kA	48 kA	63 kA	82 kA	114 kA		
	I _{sc} eff.	12 kA	23 kA	30 kA	39 kA	52 kA		
	Imb.							
SB 1	20 x 3 x 1	650	325	250	175	135	50	210
SB 1	20 x 5 x 1	850	425	325	250	175	50	280
SB 1	25 x 5 x 1	1000	525	400	300	200	50	330
SB 2	32 x 5 x 1	1000	750	575	450	300	70	410
SB 2	40 x 5 x 1	1000	950	700	550	400	70	500

(1) Corrente nominale ammissibile della barra per una temperatura nel quadro elettrico compresa tra 45 °C e 80 °C. Per altre configurazioni di montaggio, contattateci.

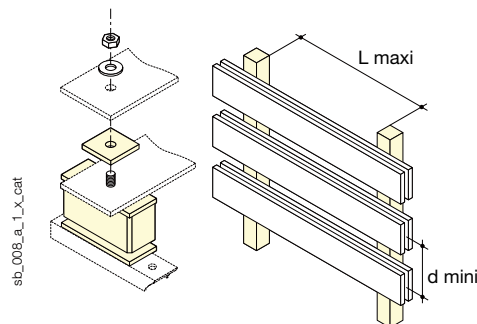


sb_150_a_1_x_cat

SB 3

I _{sc} cresta	L max (supporto barre in mm) per					d min (mm)	Iz (A) ⁽¹⁾
	24 kA	48 kA	63 kA	82 kA	114 kA		
	I _{sc} eff.	12 kA	23 kA	30 kA	39 kA		
	Imb.						
32 x 5 x 2	1000	1000	925	700	500	70	580
40 x 5 x 2	1000	1000	1000	1000	1000	70	700
50 x 5 x 2	1000	1000	1000	925	675	75	850
63 x 5 x 2	1000	1000	1000	1000	1000	85	1000

(1) Corrente nominale ammissibile della barra per una temperatura nel quadro elettrico compresa tra 45 °C e 80 °C. Per altre configurazioni di montaggio, contattateci.

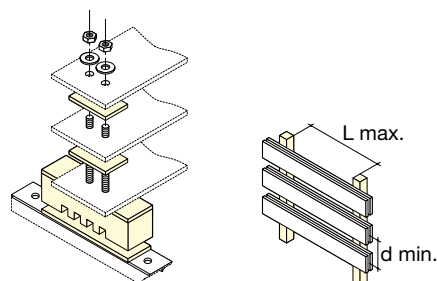


sb_008_a_1_x_cat

sb_023_b_1_fr_cat

SB 205 - SB 206

Supporto	I _{sc} cresta	L max (supporto barre in mm) per						d min (mm)	Iz (A)
		48 kA	63 kA	82 kA	114 kA	152 kA	165 kA		
	I _{sc} eff.	12,5 kA	23 kA	30 kA	40 kA	50 kA	75 kA		
	Imb.								
SB 205	100 x 10 x 1	1000	800	475	250	150	125	125	1550
SB 205	100 x 10 x 2	1000	800	475	250	150	125	125	2750
SB 205	100 x 10 x 3	1000	800	475	250	150	125	125	3850
SB 306	160 x 10 x 1	1000	1000	625	350	200	150	175	2350
SB 306	160 x 10 x 2	1000	1000	625	350	200	150	175	4150
SB 306	160 x 10 x 3	1000	1000	625	350	200	150	175	5800



sb_152_a_1_x_cat

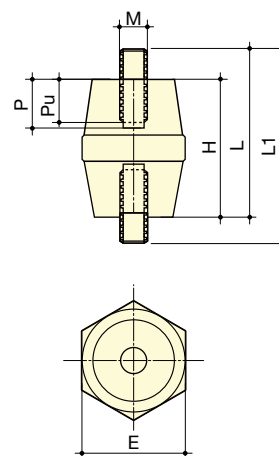
Supporti barra

Supporti unipolari a montaggio piatto

Dimensioni

Isolatore esagonale

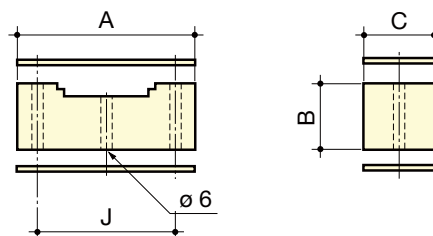
Altezza H (mm)	Filettatura M	Profondità		Diametro E (mm)	Lunghezza	
		P (mm)	Pu (mm)		L (mm)	L1 (mm)
16	M4	6	5	14	26	36
16	M5	6	5	14	26	36
20	M4	8	5,5	19	-	-
20	M6	8	5,5	19	-	-
25	M5				35	45
25	M6	10	7	25	35	45
30	M6	10	7	33	-	-
30	M8	12	9	33	-	-
35	M6	12	9	33	-	-
35	M8	12	9	33	50	65
35	M10	12	9	33	65	95
40	M8	15	12	40	-	-
40	M10	15	12	40	-	-
45	M8	15	12	41	-	-
45	M10	15	12	41	-	-
50	M8	20	17	46	75	100
50	M10	20	17	46	80	110
50	M12	20	17	46	-	-
60	M10	20	17	50	85	110
65	M10	20	17	55	-	-
70	M12	25	21	55	-	-



sb_224_a_1_fr_cat.eps

SB 1 – SB 2

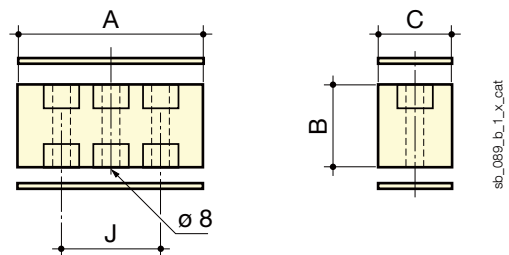
Supporto	A	B	C	J
SB 1	50	23	20	34
SB 2	68	23	23,5	50



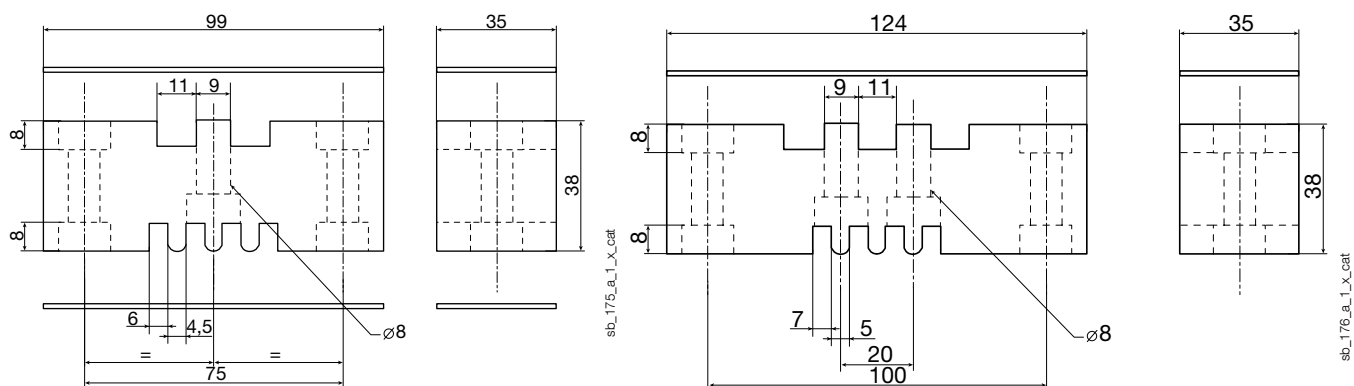
sb_014_c_1_x_cat

SB 3

Supporto	A	B	C	J
SB 3 senza viti	65	32	28	36
SB 3 con viti	65	32	28	36

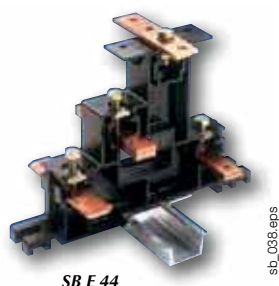


Dimensioni



Supporti barra

Altri supporti



SB E 44



SB P 44

La soluzione ideale per

- > Distribuzione elettrica



Conformità alle norme

- > IEC 61439-1
- > IEC 60865-1



Punti di forza

- > Materiali isolanti
- > Robustezza del prodotto
- > Adattabilità

Funzione

Con i supporti **barra isolati** SOCOMEC è possibile:

- montare e fissare le barre all'interno del quadro elettrico,
- resistere alle forze cui sono soggette le barre durante un cortocircuito.

Vantaggi

Materiali isolanti

La nostra gamma di supporti barra è realizzata in termoplastica. Questo materiale molto resistente (fibra di vetro rinforzata) è isolante, quindi non ci sono rischi in termini di distanza di isolamento e distanze di dispersione.

Robustezza del prodotto

La maggior parte dei supporti barra è dotato di un collegamento a vite M8 che garantisce un'eccezionale robustezza all'intera struttura delle barre.

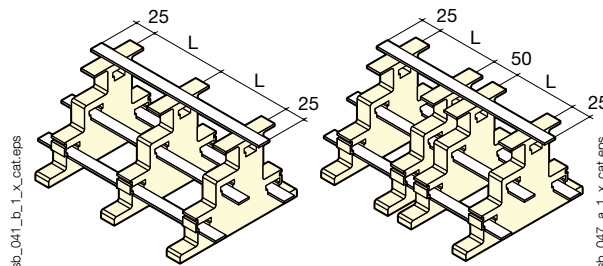
Adattabilità

La distanza tra i punti di attacco delle barre è compatibile con tutti gli armadi disponibili in commercio.

Riferimenti

SB E 44 e SB P 44

Tipo di supporto barra	Tensione di isolamento (VAC)	N° di poli	Larghezza barra (mm)	Imb.	Codice
SB E 44	690	4 P	15-32	1	5028 0410
SB P 44	690	4 P	20-32	1	5026 0450
Accessori per SB E 44				Imb.	Codice
Kit di protezione di lunghezza 270 mm				1	5028 0411
Kit di protezione di lunghezza 420 mm				1	5026 0412
Kit di protezione di lunghezza 620 mm				1	5028 0413
Lotto di 20 distanziali di regolazione delle protezioni				1	5026 0415



Tipo 1: sistema di barre con 3 (o più) supporti SB E 44 equidistanti.

Tipo 2: sistema di barre con 3 (o più) supporti SB E 44 intermedi doppi.

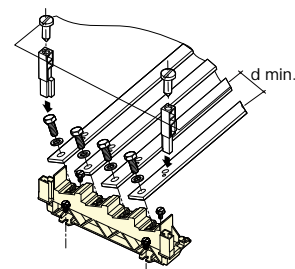
Caratteristiche

SB E 44

Supporto	L max. (supporto barre in mm) per							Iz (A) ⁽¹⁾
	I _{sc} cresta	10 kA	15 kA	24 kA	38 kA	48 kA	63 kA	
	I _{sc} eff	6 kA	9 kA	12 kA	19 kA	23 kA	30 kA	
	Imb.							
Tipo 1	15 x 3 x 1	950	625	400	250	175		160
Tipo 1	15 x 5 x 1	1000	825	500	300	175		220
Tipo 1	15 x 6 x 1	1000	900	550	300	200		250
Tipo 1	15 x 8 x 1	1000	1000	650	300	200		290
Tipo 1	20 x 3 x 1	1000	825	525	300	175		210
Tipo 1	20 x 5 x 1	1000	1000	675	300	175		280
Tipo 1	20 x 6 x 1	1000	1000	750	300	175		310
Tipo 1	20 x 8 x 1	1000	1000	775	300	175		370
Tipo 1	32 x 5 x 1	1000	1000	675	250	170		410
Tipo 1	32 x 6 x 1	1000	1000	675	250	170		460
Tipo 2	15 x 3 x 1	950	625	400	250	200	150	160
Tipo 2	15 x 5 x 1	1000	825	500	325	250	175	220
Tipo 2	15 x 6 x 1	1000	900	550	350	275	200	250
Tipo 2	15 x 8 x 1	1000	1000	650	400	325	225	290
Tipo 2	20 x 3 x 1	1000	825	525	325	250	200	210
Tipo 2	20 x 5 x 1	1000	1000	675	425	325	225	280
Tipo 2	20 x 6 x 1	1000	1000	750	450	375	225	310
Tipo 2	20 x 8 x 1	1000	1000	850	525	375	225	370
Tipo 2	32 x 5 x 1	1000	1000	1000	525	325	175	410
Tipo 2	32 x 6 x 1	1000	1000	1000	525	325	175	460

SB P 44

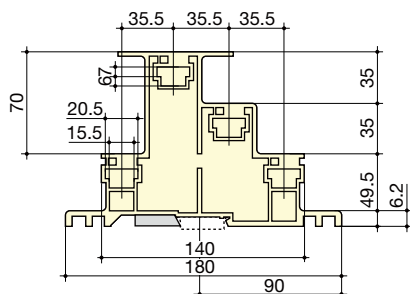
I _{sc} cresta	L max. (supporto barre in mm) per						Iz (A)
	10 kA	15 kA	24 kA	48 kA	63 kA	82 kA	
I _{sc} eff	6 kA	9 kA	12 kA	23 kA	30 kA	39 kA	
Imb.							d min. (mm)
20 x 5 x 1	1000	1000	800	350	200	125	50
25 x 5 x 1	1000	1000	1000	350	200	125	50
32 x 5 x 1	1000	1000	1000	350	200	120	50
25 x 10 x 1	1000	1000	1000	350	200	125	50
30 x 10 x 1	1000	1000	1000	350	200	120	50
32 x 10 x 1	1000	1000	1000	350	200	120	50



sb_165_c_1_x_cat

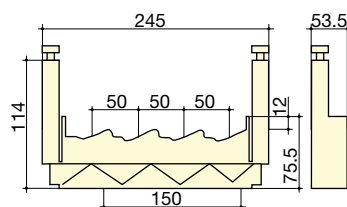
Dimensioni (mm)

SB E 44



sb_036_e_1_x_cat

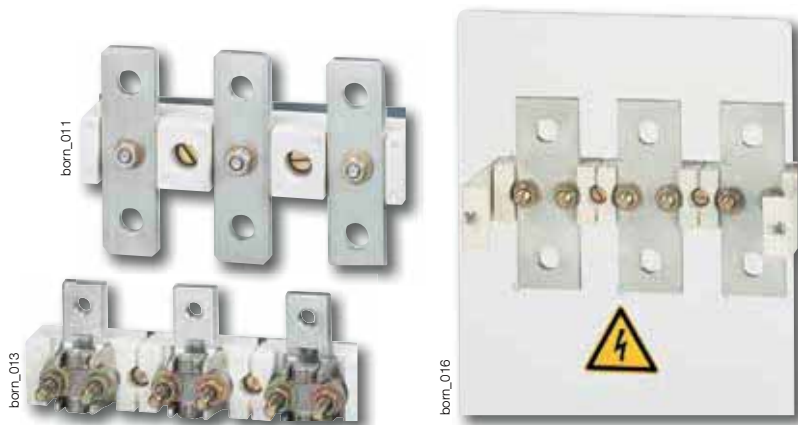
SB P 44



sb_147_b_1_x_cat

Morsettiere di potenza

Distribuzione



La soluzione ideale per

> Distribuzione elettrica



Conformità alle norme

> IEC 61439-1
> DIN 46206



Funzione

Le **morsettiere di potenza** SOCOMEC assicurano il collegamento dei circuiti di potenza. Sono costituite da morsetti di fissaggio montati su supporti isolati.

Caratteristiche

Caratteristiche generali

- Morsetti in alluminio stagnato.
- Alta tenuta dielettrica.
- Resistenza meccanica elevata.
- Grande resistenza al calore umido (tropicalizzazione di serie).

Composizione della gamma

- 6 modelli di morsettiere, da 250 a 630 A, a 3 e 4 poli.
- 2 modi di collegamento:
 - a mezzo capicorda,
 - a mezzo serracavi.
- Accessori: schermo fase/fase, protezione frontale contro i contatti accidentali.

Morsetti di tipo 0

- 3 calibri differenti a 4 poli
- Collegamento:
 - a monte a mezzo capicorda,
 - a valle a mezzo capicorda plug-in o collegamento diretto dei cavi con serracavi.
- Schermi interfase inclusi.

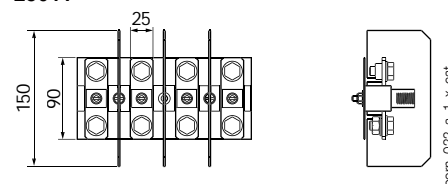
Tipo 0

Riferimenti

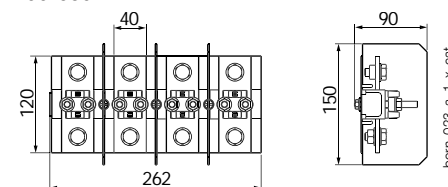
I_{max} (A)	Collegamenti a monte mediante	Collegamenti a valle mediante	N° di poli	Codice
250	Capicorda	Capicorda o serracavi	4 P	4501 0034
400	Capicorda	Capicorda o serracavi	4 P	4503 0034
630	Capicorda	Capicorda o serracavi	4 P	4502 0034

Dimensioni

250 A



400-630 A



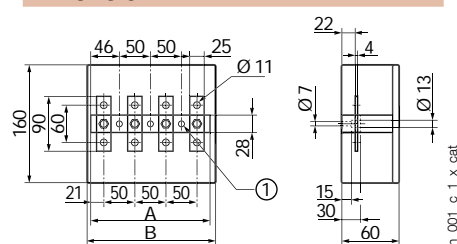
Tipo 1

Riferimenti

I_{max} (A)	Collegamenti a monte mediante	Collegamenti a valle mediante	N° di poli	A (mm)	B (mm)	Codice
250	Capicorda	Capicorda	3 P	142	151	4501 0003 ⁽¹⁾
250	Capicorda	Capicorda	4 P	192	201	4501 0004 ⁽¹⁾

(1) Morsettiere consegnata senza calotta di protezione.

Dimensioni



1. Montaggio con viti M6

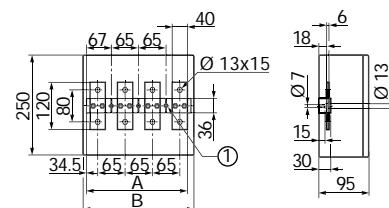
Tipo 2

Riferimenti

I _{max} (A)	Collegamenti a monte mediante	Collegamenti a valle mediante	N° di poli	A (mm)	B (mm)	Codice
630	Capicorda	Capicorda	3 P	197	206	4502 0003 ⁽¹⁾
630	Capicorda	Capicorda	4 P	262	271	4502 0004 ⁽¹⁾

(1) Morsettiere consegnata senza calotta di protezione.

Dimensioni



born_002_b_1_x_cat

1. Montaggio con viti M6

Tipo 3

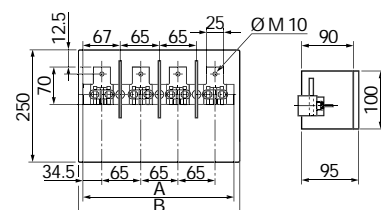
Riferimenti

I _{max} (A)	Collegamenti a monte mediante	Collegamenti a valle mediante	N° di poli	A (mm)	B (mm)	Codice
400	Capicorda	Serracavi ⁽¹⁾	3 P	197	206	4503 0003 ⁽²⁾
400	Capicorda	Serracavi ⁽¹⁾	4 P	262	271	4503 0004 ⁽²⁾

(1) Serracavi da 185 mm² inclusi.

(2) Morsettiere consegnata senza calotta di protezione.

Dimensioni



born_003_c_1_x_cat

Tipo 4

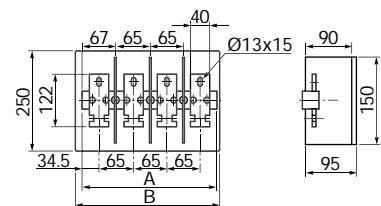
Riferimenti

I _{max} (A)	Collegamenti a monte mediante	Collegamenti a valle mediante	N° di poli	A (mm)	B (mm)	Codice
500	Capicorda	Serracavi ⁽¹⁾	3 P	197	206	4504 0003 ⁽²⁾
500	Capicorda	Serracavi ⁽¹⁾	4 P	262	271	4504 0004 ⁽²⁾

(1) Serracavi da 240 mm² non inclusi.

(2) Morsettiere consegnata senza calotta di protezione.

Dimensioni



born_004_c_1_x_cat

Tipo 5

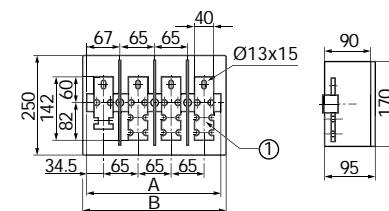
Riferimenti

I _{max} (A)	Collegamenti a monte mediante	Collegamenti a valle mediante	N° di poli	A (mm)	B (mm)	Codice
630	Capicorda	Serracavi ⁽¹⁾	3 P	197	206	4505 0003 ⁽²⁾
630	Capicorda	Serracavi ⁽¹⁾	4 P	262	271	4505 0004 ⁽²⁾

(1) Serracavi da 300 mm² non inclusi.

(2) Morsettiere consegnata senza calotta di protezione.

Dimensioni



born_005_b_1_x_cat

1. Per serracavi da 300 mm²

Accessori comuni

Riferimenti

Accessori	N° di poli	Morsetto	Codice
Calotta di protezione	3 P	Tipo 1	4501 1003
Calotta di protezione	4 P	Tipo 1	4501 1004
Calotta di protezione	3 P	Tipo 2, 3, 4, 5	4502 1003
Calotta di protezione	4 P	Tipo 2, 3, 4, 5	4502 1004
Schermo interfase	3 / 4 P	Tipo 3	4500 0106
Schermo interfase	3 / 4 P	Tipo 2, 4	4500 0107
Schermo interfase	3 / 4 P	Tipo 5	4500 0108

Serracavi e morsetti a gabbia

Distribuzione

La soluzione ideale per

- > Distribuzione elettrica



Conformità alle norme

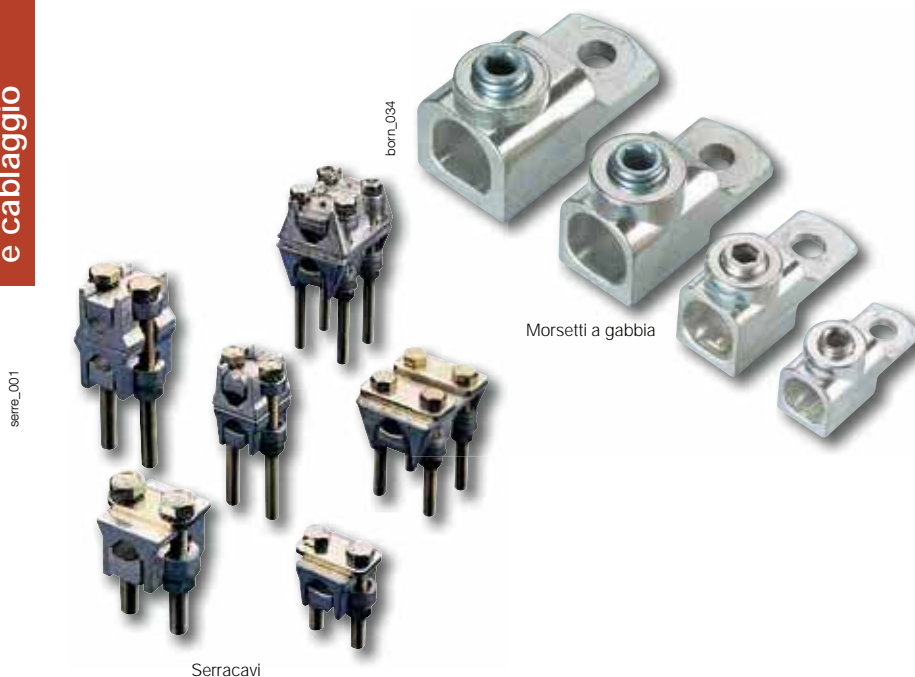
Serracavi:

- > IEC 61439-1
- > DIN 46206



Morsetti a gabbia

- > IEC 60947-1
(se montati su apparecchi SOCOMEC)
- > NF C 63-060
- > NF C 63-062



Funzione

I **serracavi di potenza** SOCOMEC assicurano il collegamento dei cavi in rame o in alluminio alle piastre o alle barre.

Disponibili in alluminio o in ottone stagnato, presentano una resistenza meccanica elevata e una grande resistenza al caldo umido ("tropicalizzati" di serie).

I **morsetti a gabbia** SOCOMEC sono morsetti di connessione fissati sulle piastre di collegamento degli interruttori, commutatori e sezionatori con fusibili SOCOMEC. Permettono il collegamento diretto dei conduttori in rame e in alluminio senza capicorda e l'integrazione sotto protezione IP2.

Caratteristiche

Serracavi

- 3 sezioni di collegamento da 35 a 300 mm²
- 2 modelli di serracavi a fissaggio mediante flangia: semplice-doppia.

Morsetti a gabbia

- Calibri: da 160 a 630 A.
- Numero di poli: 3 e 4.
- Materiale: alluminio stagnato.

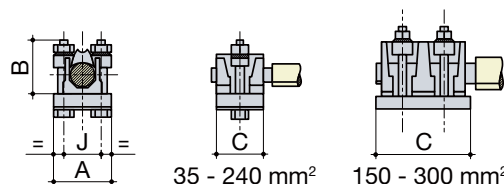
Serracavi singoli

Riferimenti

Capacità di serraggio (mm ²)	Ø max. cablaggio (mm)	Morsettiere di potenza	Codice
35 ... 185	17	Tipo 4	4500 0013
150 ... 300	25	Tipo 5	4500 0028

Dimensioni

Capacità di serraggio (mm ²)	A	B	C	J
35 ... 185	42	48	35	26
150 ... 300	53	50	60	33



access_038_a_1_x_cat

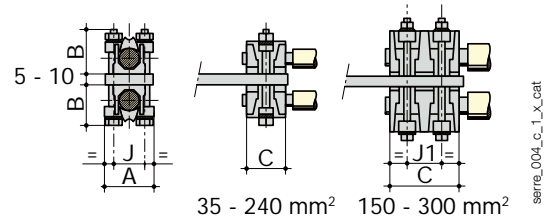
Serracavi doppi

Riferimenti

Capacità di serraggio (mm ²)	Ø max. cablaggio (mm)	Morsettiere di potenza	Codice
35 ... 185	17	Tipo 4	4500 0031
150 ... 300	25	Tipo 5	4500 0034

Dimensioni

Capacità di serraggio (mm ²)	A	B	C	J	J ₁
35 ... 185	42	48	35	26	
150 ... 300	53	50	60	33	33



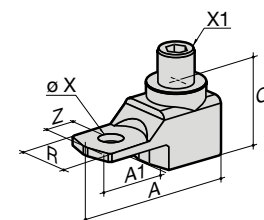
Morsetti a gabbia semplici

Riferimenti

Capacità di serraggio (mm ²)	Calibro interruttore (A)	N° di poli	Coppia di serraggio (Nm)	Larghezza barra flessibile (mm)	Codice
16 ... 95	160	3 P	14	13	5400 3016
16 ... 95	160	4 P	14	13	5400 4016
16 ... 185	250	3 P	25	18	5400 3025
16 ... 185	250	4 P	25	18	5400 4025
50 ... 240	400	3 P	45	20	5400 3040
50 ... 240	400	4 P	45	20	5400 4040
70 ... 300	630	3 P	45	24	5400 3063
70 ... 300	630	4 P	45	24	5400 4063

Dimensioni

Calibro interruttore (A)	A	A ₁	C	E	R	T	ØX	X ₁	Z
160	47,5	22,5	25	12	20	3,5	8,5	M12	10
250	62	31,5	31,5	16,5	25	2,5	10,5	M16	14
400	71,5	32	38	9	32	5	10,5	M20	15
630	76,5	37	38	9	40	5	12,5	M20	15



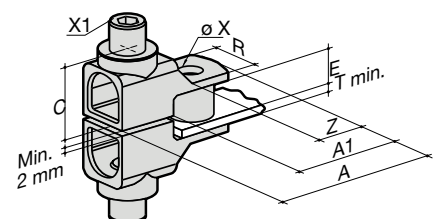
Morsetti a gabbia doppi

Riferimenti

Capacità di serraggio (mm ²)	Calibro interruttore (A)	N° di poli	Coppia di serraggio (Nm)	Larghezza barra flessibile (mm)	Codice
16 ... 95	160	3 P	14	13	5400 3216
16 ... 95	160	4 P	14	13	5400 4216
16 ... 185	250	3 P	25	18	5400 3225
16 ... 185	250	4 P	25	18	5400 4225
50 ... 240	400	3 P	45	20	5400 3240
50 ... 240	400	4 P	45	20	5400 4240
70 ... 300	630	3 P	45	24	5400 3263
70 ... 300	630	4 P	45	24	5400 4263

Dimensioni

Calibro interruttore (A)	A	A ₁	C	E	R	T	ØX	X ₁	Z
160	47,5	22,5	25	12	20	3,5	8,5	M12	10
250	62	31,5	31,5	16,5	25	2,5	10,5	M16	14
400	71,5	32	38	9	32	5	10,5	M20	15
630	76,5	37	38	9	40	5	12,5	M20	15



Ripartitori

Sistema di distribuzione



Ripartitori unipolari

repar_043.eps



Barra di distribuzione multipolare

repar_044.eps



Ripartitori per apparecchi di sezionamento SOCOMEC

repar_020.psd



Ripartitori in linea

repar_028.eps

La soluzione ideale per

- > Distribuzione elettrica



Punti di forza

- > Gamma ampia
- > Facile integrazione
- > Gamma IEC e UL

Conformità alle norme

- > IEC 61439-1
- > IEC 60947-7-1



- > UL 1953
- > UL 1059



Funzione

I **ripartitori** SOCOMEC assicurano un facile collegamento dei conduttori. Si montano a valle di un interruttore-sezionatore, di un commutatore, di un interruttore con fusibili o di qualsiasi dispositivo di protezione sul mercato.

Vantaggi

Gamma ampia

Questa ampia gamma dispone del sistema di ripartizione su misura per ogni esigenza:

- 13 modelli unipolari, 4 modelli multipolari e 2 modelli monoblocco per cavi in rame e alluminio per connessione diretta o a spina
- 1 ripartitore di fila IP20
- 4 ripartitori per capicorda.

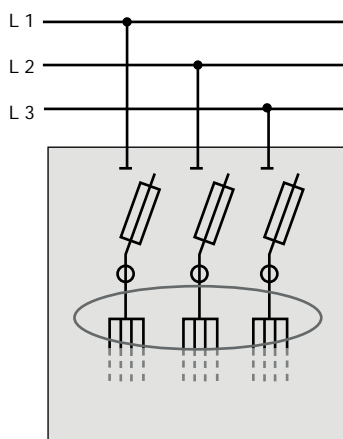
Gamma IEC e UL

La nostra gamma di ripartitori unipolari è conforme alle norme IEC e UL.

Facile integrazione

Le dimensioni compatte dei ripartitori unipolari e multipolari per connessione diretta o a spina assicurano una facile integrazione nell'apparecchiatura.

Applicazione



repar_045_a_1_X_Cat.ai

Ripartitori unipolari IEC / UL

Caratteristiche generali

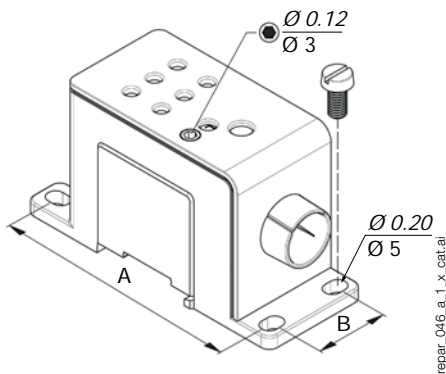


- Materiale: alluminio stagnato.
- Per conduttori: alluminio o rame.
- Connessione IP20.
- Fissaggio L1, L2, L3, e N mediante chiave a brugola.
- Montaggio su guida DIN.
- Clip di montaggio su guida DIN.
- Montaggio su fondo piastra.
- Clip di montaggio per ripartitori multipli.

Riferimenti

Tipo	Calibro (A)				Codice
	IEC (International Electrotechnical Commission)		UL		
	Cavo in rame	Cavo in alluminio	Cavo in rame	Cavo in alluminio	
Tipo 1	80	63	85	65	54UL 1008
Tipo 2	125	100	115	90	54UL 1012
Tipo 3	175	135	175	135	54UL 1017
Tipo 4	250	200	255	205	54UL 1025
Tipo 5	415	36	380	310	54UL 1040

Dimensioni



Tipo	Unità di misura	A x L x P	Montaggio	
			A	B
Tipo 1	poll.	1,93 x 1,417 x 3,524	3,118	0,914
	mm	49 x 36 x 89,5	79,2	23,2
Tipo 2	poll.	1,93 x 1,417 x 3,524	3,118	0,914
	mm	49 x 36 x 89,5	79,2	23,2
Tipo 3	poll.	2,09 x 1,417 x 3,898	3,492	0,914
	mm	53 x 36 x 99	88,7	23,2
Tipo 4	poll.	2,39 x 2,126 x 4,488	4,063	1,622
	mm	60,7 x 54 x 114	103,7	41,2
Tipo 5	poll.	2,39 x 2,126 x 4,488	4,063	1,622
	mm	60,7 x 54 x 114	103,7	41,2

Cablaggio e caratteristiche elettriche

Tipo	Cavi rigidi/multipolari		Cavi flessibili/con spina a crimpare		Tensione secondo IEC 60947-7-1		Tensione secondo UL 1953		Resistenza di cortocircuito		
	Connessione IEC	Connessione UL	Connessione IEC	Connessione UL	AC (V)	DC (V)	AC (V)	DC (V)	I _{cw} (kA)	I _{pk} (kA)	SCCR (kA)
Tipo 1	1 x 2,5 - 25 mm ²	14 - 3 AWG	1 x 2,5 - 25 mm ²	14 - 3 AWG	1000	1500	1000	1000	3	35	100
	6 x 2,5 - 10 mm ²	14 - 8 AWG	6 x 2,5 - 6 mm ²	14 - 10 AWG							
Tipo 2	1 x 2,5 - 50 mm ²	14 - 1 AWG	1 x 2,5 - 35 mm ²	14 - 2AWG							
	6 x 2,5 - 25 mm ²	14 - 4 AWG	6 x 2,5 - 16 mm ²	14 - 6 AWG							
Tipo 3	1 x 2,5 - 70 mm ²	14 - 2/0 AWG	1 x 2,5 - 50 mm ²	14 - 1/0 AWG							
	6 x 2,5 - 25 mm ²	14 - 4 AWG	6 x 2,5 - 16 mm ²	14 - 6 AWG							
Tipo 4	1 x 35 - 120 mm ²	2 - 250 kcmil	1 x 35 - 95 mm ²	2 - 4/0 AWG							
	6 x 2,5 - 35 mm ²	14 - 2 AWG	6 x 2,5 - 25 mm ²	14 - 4 AWG							
Tipo 5	1 x 70 - 240 mm ²	2/0 - 500 kcmil	1 x 70 - 185 mm ²	2/0 - 400 kcmil							
	6 x 2,5 - 35 mm ²	14 - 8 AWG	6 x 2,5 - 25 mm ²	14 - 4 AWG							

Ripartitori unipolari IEC/UR

Caratteristiche generali



- Materiale: alluminio rivestito da tipo 1 a tipo 5, rame da tipo 6 a tipo 8.
- Per i conduttori: Alluminio o rame da tipo 1 a tipo 5, rame da tipo 6 a tipo 8.
- Connessione IP20.
- Montaggio su guida DIN.
- Montaggio su fondo piastra.

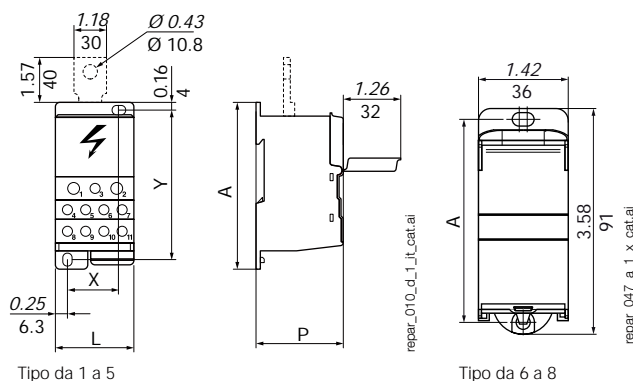
Riferimenti

Tipo	Calibro (A)				Codice
	IEC (International Electrotechnical Commission)		UR		
	Cavo in rame	Cavo in alluminio	Cavo in rame	Cavo in alluminio	
Tipo 1	125	100	115	90	5411 1012
Tipo 2	125	100	115	90	5411 1013
Tipo 3	175	135	175	135	5411 1017
Tipo 4	250	200	255	-	5411 1025
Tipo 5	400	300	-	-	5411 1040
Tipo 6	125	-	-	-	5411 1011
Tipo 7	175	-	-	-	5411 1016
Tipo 8	250	-	-	-	5411 0124

Accessori	Codice
Connessione per tipo 4	5410 0025
Connessione per tipo 5	5410 0040

Staffe di fissaggio per montaggio diretto sui poli dell'apparecchio di sezionamento

Dimensioni



Ripartitori con connessione diretta o con innesti IP20 per montaggio su guida DIN simmetrica.

Tipo	Unità di misura	Dimensioni		Montaggio	
		A x L x P	A	B	
Tipo 1	poll.	2,91 x 1,06 x 1,81	2,44	0,157	
	mm	74 x 27 x 46	62	4	
Tipo 2	poll.	2,80 x 1,77 x 1,69	2,386	0,685	
	mm	71 x 45 x 43	60,6	17,4	
Tipo 3	poll.	2,80 x 1,77 x 1,69	2,386	0,685	
	mm	71 x 45 x 43	60,6	17,4	
Tipo 4	poll.	3,74 x 1,75 x 1,93	3,836	1,165	
	mm	95 x 44,5 x 49	86	29,6	
Tipo 5	poll.	3,74 x 1,75 x 1,93	3,836	1,165	
	mm	95 x 44,5 x 49	86	29,6	
Tipo 6	poll.	3,58 x 1,06 x 2,01	3,22	-	
	mm	91 x 27 x 51	81,7	-	
Tipo 7	poll.	3,58 x 1,42 x 2,01	3,22	-	
	mm	91 x 36 x 51	81,7	-	
Tipo 8	poll.	3,58 x 1,77 x 2,01	3,22	-	
	mm	91 x 45 x 51	81,7	-	

Cablaggio e caratteristiche elettriche

Tipo	Cavi rigidi/multipolari		Cavi flessibili/con spina a cimprire		Tensione secondo IEC 60947-7-1		Tensione secondo UL 1059		Resistenza di cortocircuito			
	Connessione IEC	Connessione UL	Connessione IEC	Connessione UL	AC (V)	DC (V)	AC (V)	DC (V)	I _{cw} (kA)	I _{pk} (kA)		
Tipo 1	1 x 10 - 35 mm ²	1 x 8 - 2 AWG	1 x 10 - 35 mm ²	1 x 8 - 2 AWG	1000	1500	600	600	4,2	30		
	1 x 2,5 - 25 mm ²	1 x 14 - 4 AWG	1 x 2,5 - 16 mm ²	1 x 14 - 6 AWG								
	6 x 2,5 - 25 mm ²	6 x 14 - 4 AWG	6 x 2,5 - 16 mm ²	6 x 14 - 6 AWG								
1 x 10 - 35 mm ²	1 x 8 - 2 AWG	1 x 10 - 35 mm ²	1 x 8 - 2 AWG									
10 x 2,5 - 16 mm ²	10 x 14 - 4 AWG	10 x 2,5 - 10 mm ²	10 x 14 - 6 AWG									
1 x 10 - 70 mm ²	1 x 8 - 2/0 AWG	1 x 10 - 50 mm ²	1 x 8 - 1/0 AWG									
Tipo 2	10 x 2,5 - 16 mm ²	10 x 14 - 4 AWG	10 x 2,5 - 10 mm ²	10 x 14 - 6 AWG			1000	1500	600	600	11	30
	1 x 35 - 120 mm ²	1 x 2 - 250 kcmil	1 x 35 - 95 mm ²	1 x 2 - 4/0 AWG								
	2 x 2,5 - 35 mm ²	2 x 14/2 AWG	2 x 2,5 - 25 mm ²	2 x 14 - 4 AWG								
5 x 2,5 - 16 mm ²	5 x 14 - 6 AWG	5 x 2,5 - 16 mm ²	5 x 14 - 6 AWG									
4 x 2,5 - 10 mm ²	4 x 14 - 8 AWG	4 x 2,5 - 10 mm ²	4 x 14 - 8 AWG									
1 x 95 - 185 mm ²	-	1 x 95 - 150 mm ²	-									
Tipo 3	2 x 2,5 - 35 mm ²	-	2 x 2,5 - 25 mm ²	-	1000	1500	-	-	21	51		
	5 x 2,5 - 16 mm ²	-	5 x 2,5 - 16 mm ²	-								
	4 x 2,5 - 10 mm ²	-	4 x 2,5 - 10 mm ²	-								
2 x 10 - 35 mm ²	-	2 x 6 - 25 mm ²	-									
2 x 2,5 - 25 mm ²	-	2 x 1,5 - 16 mm ²	-									
6 x 1,5 - 16 mm ²	-	6 x 1,5 - 10 mm ²	-									
Tipo 4	2 x 25 - 70 mm ²	-	2 x 16 - 50 mm ²	-	1000	1500	-	-	4,2	25		
	3 x 2,5 - 25 mm ²	-	3 x 1,5 - 16 mm ²	-								
	8 x 1,5 - 16 mm ²	-	8 x 1,5 - 10 mm ²	-								
1 x 35 - 120 mm ²	-	1 x 25 - 95 mm ²	-									
1 x 1,5 - 50 mm ²	-	1 x 1,5 - 35 mm ²	-									
4 x 1,5 - 16 mm ²	-	4 x 1,5 - 10 mm ²	-									
Tipo 5	8 x 2,5 - 25 mm ²	-	8 x 2,5 - 16 mm ²	-	1000	1500	-	-	8,4	36		
	1 x 35 - 120 mm ²	-	1 x 25 - 95 mm ²	-								
	1 x 1,5 - 50 mm ²	-	1 x 1,5 - 35 mm ²	-								
4 x 1,5 - 16 mm ²	-	4 x 1,5 - 10 mm ²	-									
8 x 2,5 - 25 mm ²	-	8 x 2,5 - 16 mm ²	-									
8 x 2,5 - 25 mm ²	-	8 x 2,5 - 16 mm ²	-									

Ripartitori multipolari a barrette IEC

Caratteristiche generali



repar_044.eps

Tipo da 1 a 4



repar_050.eps

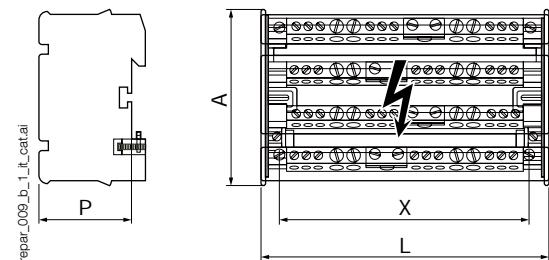
Barrette aggiuntive

- Materiale: ottone grezzo.
- Per conduttori: rame.
- Montaggio su guida DIN.
- Clip di montaggio su guida DIN.
- Montaggio su fondo piastra.
- Barre isolate supplementari.
- Tappo reversibile.

Riferimenti

Tipo	Calibro (A)	N° di poli	N° di connessioni	Codice
Tipo 1	100	3/4	7	5421 4010
Tipo 2	125		12	5421 4011
Tipo 3	125		15	5421 4012
Tipo 4	160		12	5421 4016
Barrette aggiuntive				Codice
7 collegamenti				5421 1010
12 collegamenti				5421 1012
15 collegamenti				5421 1013

Dimensioni



repar_009_b_1_It_cat.ai

Tipo	Unità di misura	A x L x P	Montaggio X
Tipo 1	poll.	4,11 x 2,84 x 1,96	2,126
	mm	104,5 x 72,2 x 49,7	54
Tipo 2	poll.	4,11 x 5,01 x 1,96	4,291
	mm	104,5 x 127,2 x 49,7	109
Tipo 3	poll.	4,11 x 6,90 x 1,96	4,646
	mm	104,5 x 175,2 x 49,7	118
Tipo 4	poll.	4,11 x 6,43 x 1,96	4,055
	mm	104,5 x 163,2 x 49,7	103

Cablaggio e caratteristiche elettriche

Tipo	Cavi rigidi/multipolari	Cavi flessibili/con spina a crimpare	Tensione secondo IEC 60947-7-1		Resistenza di cortocircuito	
			AC (V)	DC (V)	I _{cw} (kA)	I _{pk} (kA)
Tipo 1	2 x 2,5 / 25 mm ²	2 x 1,5 / 16 mm ²	690	1000	3	24
	5 x 1,5 / 16 mm ²	5 x 1,5 / 10 mm ²				
Tipo 2	1 x 10 / 35 mm ²	1 x 4 / 25 mm ²				
	7 x 2,5 / 25 mm ²	7 x 1,5 / 16 mm ²			4,2	26
Tipo 3	4 x 1,5 / 16 mm ²	4 x 1,5 / 10 mm ²				
	1 x 10 / 35 mm ²	1 x 6 / 35 mm ²			4,2	28
Tipo 4	3 x 6 / 35 mm ²	3 x 4 / 25 mm ²				
	11 x 1,5 / 16 mm ²	11 x 1,5 / 10 mm ²			8,4	36
Tipo 4	1 x 25 / 70 mm ²	1 x 16 / 50 mm ²				
	Tipo 4	3 x 10 / 35 mm ²	3 x 4 / 25 mm ²			
Tipo 4		8 x 2,5 / 25 mm ²	8 x 1,5 / 16 mm ²			

Barretta di terra

Riferimenti

Fissaggio mediante	N° di circuiti di uscita per sezione (mm ²)	Materiale	L (mm)	Ordinare in multipli di	Codice
2x viti M4	10 x 16 + 2 x 35	Ottone	120	10	5414 0120
2x viti M6	41 x 16 + 2 x 35	Ottone	470	10	5414 0470



barre_006.eps

Ripartitori multipolari monoblocco IEC / UR

Caratteristiche generali



Ripartitore multipolare monoblocco 175 A 3 P

- Materiale: ottone grezzo per 125 A, rame stagnato per 175 A.
- Per conduttori: alluminio o rame (solo 175).
- Connessione IP20.
- Montaggio su guida DIN.

Riferimenti

Calibro (A)	N° di poli	Calibro (A)				Codice
		IEC (International Electrotechnical Commission)		UL		
		Cavo in rame	Cavo in alluminio	Cavo in rame	Cavo in alluminio	
125	4	125	-	-	-	5411 4112
175	3	175	135	175	135	5411 3017

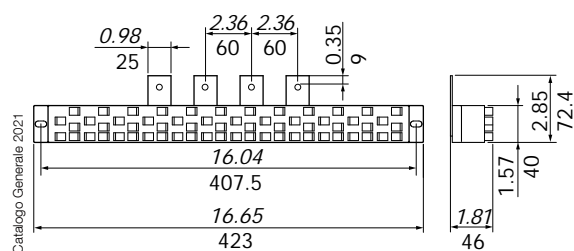
Dimensioni

Calibro (A)	Unità di misura	A x L x P	Montaggio	
			A	B
125	poll.	2,93 x 3,86 x 1,93	2,48	2,323 - 2,795
	mm	74,5 x 98 x 49	63	59 - 71
175	poll.	2,8 x 3,15 x 1,69	2,382	2,07
	mm	71 x 80 x 43	60,6	52,5

Cablaggio e caratteristiche elettriche

Calibro (A)	Cavi rigidi/multipolari		Cavi flessibili/con spina a crimpare		Tensione secondo IEC 60947-7-1		Tensione secondo UL 1059		Resistenza di cortocircuito	
	Connessione IEC	Connessione UL	Connessione IEC	Connessione UL	AC (V)	DC (V)	AC (V)	DC (V)	I _{cc} (kA)	I _{pk} (kA)
125	1 x 6 - 35 mm ²	-	1 x 6 - 25 mm ²	-	690	1000	600	600	4,2	25
	2 x 4 - 16 mm ²		2 x 4 - 10 mm ²							
	5 x 1,5 - 6 mm ²		5 x 1,5 - 6 mm ²							
175	1 x 10 - 70 mm ²	1 x 8 - 2/0 AWG	1 x 10 - 50 mm ²	1 x 8 - 1/0 AWG	1000	1500			11	30
	6 x 2,5 - 16 mm ²	6 x 14 - 4 AWG	6 x 2,5 - 10 mm ²	6 x 14 - 6 AWG						

Ripartitore di fila a connettori IP20



Riferimenti

Calibro (A)	Lunghezza	Con cordone connettore ⁽¹⁾	I _{cc} (kA eff)	Codice
250 ⁽²⁾	1 linea	Sì	10	5420 2426
250 ⁽²⁾	1 linea	No	10	5421 2426

- (1) Fornito con cordone connettore 6 mm², L = 120 mm, 12 connettori neri, 12 connettori blu.
 (2) I circuiti di uscita devono essere ripartiti sulla totalità del numero di uscite

Accessori

Cavi

Calibro (A)	Tipo di cavo	Lunghezza (mm)	Colore	Ordinare in multipli di	Codice
40	6 mm ²	120	Blu	10	5421 1006
40	6 mm ²	120	Nero	10	5421 1016
40	6 mm ²	320	Blu	10	5421 1106
40	6 mm ²	320	Nero	10	5421 1116
63	10 mm ²	320	Blu	10	5421 1101
63	10 mm ²	320	Nero	10	5421 1111

Connettori plug-in

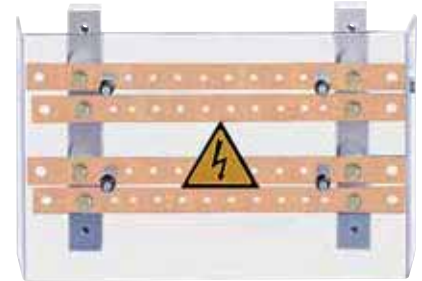
Tipo di connettore	Ordinare in multipli di	Codice
1,5 - 2,5 mm ²	20	5421 0025
4 - 6 mm ²	20	5421 0125

Connessione a mezzo capicorda

Ripartitore multipolare

Riferimenti

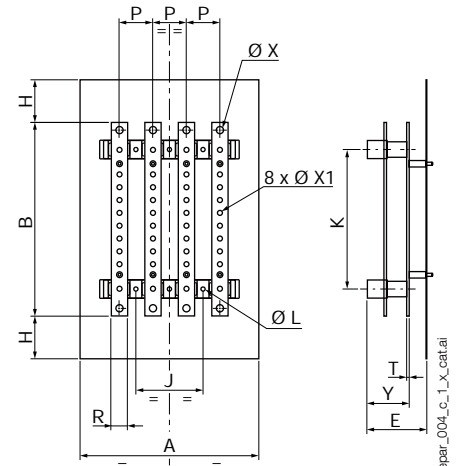
Calibro (A)	N° di poli	I _{cc} (kA eff)	N° di circuiti di uscita per sezione (mm ²)	Codice
160	3 P	10	2 x 95 + 8 x 25	5412 3016
160	4 P	10	2 x 95 + 8 x 25	5412 4016
250	3 P	15	2 x 150 + 8 x 50	5412 3025
250	4 P	15	2 x 150 + 8 x 50	5412 4025
400	3 P	21	2 x 240 + 8 x 95	5412 3040
400	4 P	21	2 x 240 + 8 x 95	5412 4040
630	3 P	21	2 x 300 + 8 x 150	5412 3063
630	4 P	21	2 x 300 + 8 x 150	5412 4063



repar_007.eps

Dimensioni (mm)

Calibro (A)	N° di poli	Unità di misura	A	B	E	H	J	K	Ø L	P	R	T	Ø X	Ø X1	G
160	3 P	poll.	6,06	11,26	2,87	1,83	4,80	8,15	0,26	1,42	0,79	0,16	0,35	0,24	2,13
		mm	154	286	73	46,5	122	207	6,5	36	20	4	9	6	54
	4 P	poll.	7,48	11,26	2,87	1,83	6,22	8,15	0,26	1,42	0,79	0,16	0,35	0,24	2,13
		mm	190	286	73	46,5	158	207	6,5	36	20	4	9	6	54
250	3 P	poll.	8,27	12,09	3,27	2,26	1,97	8,7	0,28	1,97	0,98	0,16	0,43	0,31	2,20
		mm	210	307	83	57,5	50	222	7	50	25	4	11	8	56
	4 P	poll.	8,27	12,09	3,27	2,26	1,97	8,7	0,28	1,97	0,98	0,16	0,43	0,31	2,20
		mm	260	307	83	57,5	100	222	7	50	25	4	11	8	56
400	3 P	poll.	11,06	14,76	4,57	3,25	2,56	10,63	0,31	2,56	1,26	0,20	0,57	0,33	3,23
		mm	281	375	116	82,5	65	270	8	65	32	5	14,5	8,5	82
	4 P	poll.	13,62	14,76	4,57	3,25	5,12	10,63	0,31	2,56	1,26	0,20	0,57	0,33	3,23
		mm	346	375	116	82,5	130	270	8	65	32	5	14,5	8,5	82
630	3 P	poll.	10,67	17,24	4,61	3,56	2,56	13,11	0,31	2,56	1,57	0,24	0,57	0,41	3,27
		mm	271	438	117	90,5	65	333	8	65	40	6	14,5	10,5	83
	4 P	poll.	13,62	17,24	4,61	3,56	5,12	13,11	0,31	2,56	1,57	0,24	0,57	0,41	3,27
		mm	346	438	117	90,5	130	333	8	65	40	6	14,5	10,5	83



repar_004_c_1_x_cat.rai

Ripartitore con connessione a mezzo capicorda, protezione frontale contro i contatti accidentali.

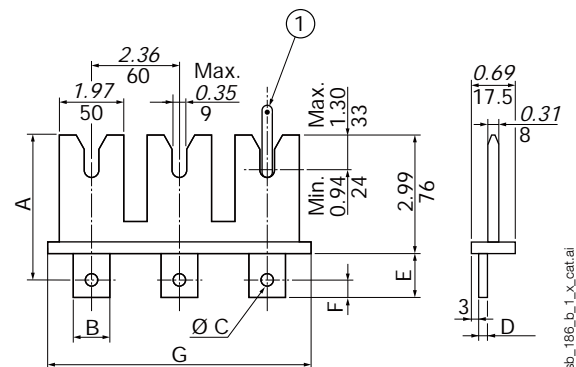
Plug-in per barre da 5 a 6,3 mm

Riferimenti

Calibro (A)	N° di poli	Codice
125/160	3 P	3699 3P16
	4 P	3699 6P16
250/400	3 P	3699 3P39
	4 P	3699 6P39
630/800	3 P	3699 3P80
	4 P	3699 6P80

Dimensioni (mm)

Calibro (A)	N° di poli	Unità di misura	A	B	C	P	E	F	G
125/160	3 P	poll.	3,90	0,79	M8	0,12	0,91	0,39	7,32
		mm	99	20		3	23	10	186
	4 P	poll.	3,90	0,79		0,12	0,91	0,39	9,76
		mm	99	20		3	23	10	248
250/400	3 P	poll.	4	0,79	M10	0,16	1,10	0,49	7,32
		mm	101,5	25		4	28	12,5	186
	4 P	poll.	4	0,98		0,16	1,10	0,49	9,76
		mm	101,5	25		4	28	12,5	248
630/800	3 P	poll.	4	0,98	M10	0,16	1,10	0,49	7,32
		mm	101,5	25		4	28	12,5	186
	4 P	poll.	4	0,98		0,16	1,10	0,49	9,76
		mm	101,5	25		4	28	12,5	248



1. Barre di spessore da 5 a 6,3 mm.

sb_186_b_1_x_cat.rai

Connessione a mezzo capicorda (seguito)

Ripartitore multipolare a scala

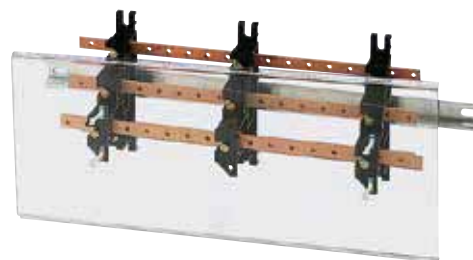
Riferimenti

Calibro (A)	L (mm)	N° di poli	I _{cc} (kA eff)	N° di supporti	Ripartitore		Calotta di protezione	
					Codice	Codice	Codice	Codice
160	270	4 P	25	2	5028 0421	5028 0411		
160	420	4 P	17	2	5028 0451	5028 0412		
160	620	4 P	20	3	5028 0471	5028 0413		
250	270	4 P	30	2	5028 0423	5028 0411		
250	420	4 P	22	2	5028 0453	5028 0412		
250	620	4 P	18	3	5028 0473	5028 0413		
400	270	4 P	24	2	5028 0425	5028 0411		
400	420	4 P	21	2	5028 0455	5028 0412		
400	620	4 P	13	3	5028 0475	5028 0413		

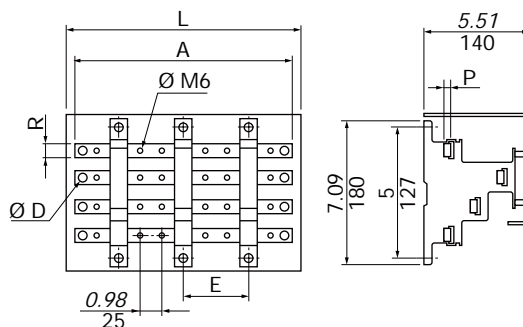
Tipo	Imb.	Codice
Traversa di fissaggio delle calotte di protezione	1	5028 0415

Dimensioni (mm)

Calibro (A)	N° di partenze	Unità di misura	A	Ø D	E	L	P	R
160	9	poll.	9,84	0,31	5,91	10,63	0,20	0,59
		mm	250	8	150	270	5	15
	15	poll.	15,75	0,31	11,81	16,54	0,20	0,59
		mm	400	8	300	420	5	15
	21	poll.	23,62	0,31	9,84	24,41	0,20	0,59
		mm	600	8	250	620	5	15
250	9	poll.	9,84	0,39	5,91	10,63	0,20	0,79
		mm	250	10	150	270	5	20
	15	poll.	15,75	0,39	11,81	16,54	0,20	0,79
		mm	400	10	300	420	5	20
	21	poll.	23,62	0,39	9,84	24,41	0,20	0,79
		mm	600	10	250	620	5	20
400	8	poll.	8,86	0,47	5,91	10,63	0,20	1,26
		mm	225	12	150	270	5	32
	14	poll.	14,76	0,47	11,81	16,54	0,20	1,26
		mm	375	12	300	420	5	32
	20	poll.	24,41	0,47	9,84	24,41	0,20	1,26
		mm	620	12	250	620	5	32



repar_012.eps



repar_040_b_1_x_cat

Ripartitore a scala, con fori filettati, fissabile a clip su guida DIN simmetrica. Montato in fabbrica e consegnato senza calotta di protezione.

Neutro sezionabile

Riferimenti

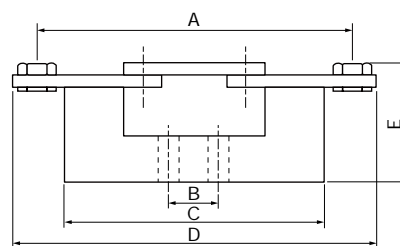
Calibro (A)	Tipo di collegamento	Codice
160	Connessione a mezzo capicorda	NB16 0000
250	Connessione a mezzo capicorda	NB25 0000
400	Connessione a mezzo capicorda	NB40 0000
630	Connessione a mezzo capicorda	NB63 0000



repar_030_a_2_cat

Dimensioni (mm)

Calibro (A)	Unità di misura	A	B	C	P	E	Larghezza max.
160	poll.	3,94	0,98	3,35	4,61	1,77	1,26
	mm	100	25	85	117	45	32
250	poll.	5,91	0,98	4,72	6,81	1,77	1,26
	mm	150	25	120	173	45	32
400	poll.	6,93	0,98	5,91	7,87	2,56	2,17
	mm	176	25	150	200	65	55
630	poll.	8,27	0,98	6,30	9,45	2,56	2,95
	mm	210	25	160	240	65	75



shunt_012_a_1_x_cat

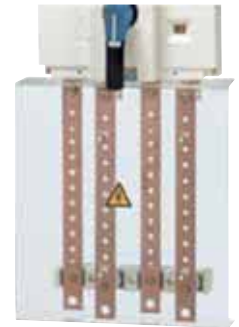
Ripartitore multipolare per SIRCO

Riferimenti

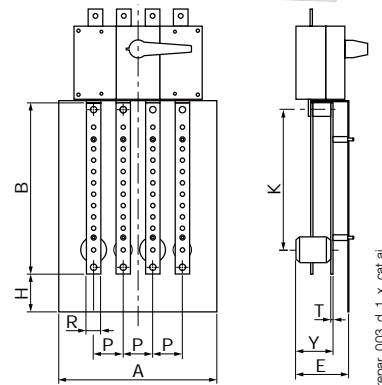
Calibro (A)	N° di poli	I _{cc} (kA eff)	N° di circuiti di uscita per sezione (mm ²)	Codice
160	3 P	10	1 x 95 + 8 x 25	5411 3016
	4 P	10	1 x 95 + 8 x 25	5411 4016
250	3 P	15	1 x 150 + 8 x 50	5411 3025
	4 P	15	1 x 150 + 8 x 50	5411 4025
400	3 P	21	1 x 240 + 8 x 95	5411 3040
	4 P	21	1 x 240 + 8 x 95	5411 4040
630	3 P	21	1 x 300 + 8 x 150	5411 3063
	4 P	21	1 x 300 + 8 x 150	5411 4063

Dimensioni (mm)

Calibro (A)	N° di poli	Unità di misura	A	B	E	H	K	P	R	T	G
160	3 P	poll.	6,06	11,26	2,87	1,83	10,30	1,42	0,79	0,16	2,13
		mm	154	286	73	46,5	261,5	36	20	4	54
	4 P	poll.	7,48	11,26	2,87	1,83	10,30	1,42	0,79	0,16	2,13
		mm	190	286	73	46,5	261,4	36	20	4	54
250	3 P	poll.	8,27	12,09	3,27	2,26	10,98	1,97	0,98	0,16	2,20
		mm	210	307	83	57,5	279	50	25	4	56
	4 P	poll.	10,24	12,09	3,27	2,26	10,98	1,97	0,98	0,16	2,20
		mm	260	307	83	57,5	279	50	25	4	56
400	3 P	poll.	11,06	14,76	4,57	3,25	13,39	2,56	1,26	0,20	3,23
		mm	281	375	116	82,5	340	65	32	5	82
	4 P	poll.	13,62	14,76	4,57	3,25	13,39	2,56	1,26	0,20	3,23
		mm	346	375	116	82,5	340	65	32	5	82
630	3 P	poll.	10,67	17,24	4,61	3,56	16,16	2,56	1,57	0,24	3,27
		mm	271	438	117	90,5	410,5	65	40	6	83
	4 P	poll.	13,62	17,24	4,61	3,56	16,16	2,56	1,57	0,24	3,27
		mm	346	438	117	90,5	410,5	65	40	6	83



repar_020_b_1_cat



repar_003_d_1_x_cat.ai

Ripartitore con connessione a mezzo capicorda, protezione frontale contro i contatti accidentali (apparecchio di sezionamento non fornito).

Ripartitore multipolare per FUSERBLOC e SIRCO VM2

Riferimenti

Calibro (A)	Taglia fusibili	N° di poli	Dispositivo	N° di circuiti di uscita per sezione (mm ²)	Codice
100/125/160	22x58 / 00	3 P	FUSERBLOC	10x16 + 2x35 + 3xM6	5413 3016
		4 P		10x16 + 2x35 + 3xM6	5413 4016
160	0	3 P		10x16 + 2x35 + 3xM6	5413 3017
	0	4 P		10x16 + 2x35 + 3xM6	5413 4017
250	1	3 P		11 x M8	5413 3025
	1	4 P		11 x M8	5413 4025
400	2	3 P	11 x M8	5413 3040 ⁽¹⁾	
	2	4 P	11 x M8	5413 4040 ⁽¹⁾	
160/200		3 P	SIRCO VM2	10x16 + 2x35 + 3xM6	5413 3020
		4 P		10x16 + 2x35 + 3xM6	5413 4020

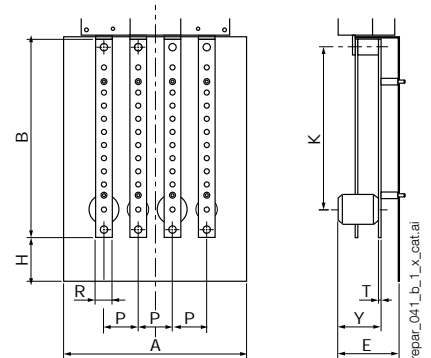
(1) *Ripartitore compatibile soltanto con Fuserbloc calibro 400A con codice 3xxx xx39

Dimensioni (mm)

Calibro (A)	N° di poli	Dispositivo	Unità di misura	A	B	E	H	K	P	R	T	G	
100/125/160	3 P	FUSERBLOC	poll.	4,33	10,24	2,40	0,79	9,17	1,42	0,79	0,16	1,54	
			mm	110	260	61	20	233	36	20	4	39	
	4 P		poll.	5,71	10,24	2,40	0,79	9,17	1,42	0,79	0,16	1,54	
			mm	145	260	61	20	233	36	20	4	39	
160	3 P		FUSERBLOC	poll.	5,91	10,24	2,40	0,79	9,17	1,97	0,79	0,16	1,54
				mm	150	260	61	20	233	50	20	4	39
	4 P	poll.		7,87	10,24	2,40	0,79	9,17	1,97	0,79	0,16	1,54	
		mm		200	260	61	20	233	50	20	4	39	
250	3 P	FUSERBLOC		poll.	7,68	13,39	2,64	0,59	11,81	2,36	1,26	0,20	1,77
				mm	185	340	67	15	300	60	32	5	45
	4 P		poll.	9,65	13,39	2,64	0,59	11,81	2,36	1,26	0,20	1,77	
			mm	245	340	67	15	300	60	32	5	45	
400	3 P		FUSERBLOC	poll.	8,27	13,39	2,64	0,59	11,81	2,60	1,26	0,20	1,77
				mm	210	340	67	15	300	66	32	5	45
	4 P	poll.		10,83	13,39	2,64	0,59	11,81	2,60	1,26	0,20	1,77	
		mm		275	340	67	15	300	66	32	5	45	
160/200	3 P	SIRCO VM2		poll.	5,59	10,24	2,40	0,79	9,17	1,08	0,79	0,16	1,54
				mm	142	260	61	20	233	27,5	20	4	39
	4 P		poll.	5,59	10,24	2,40	0,79	9,17	1,08	0,79	0,16	1,54	
			mm	142	260	61	20	233	27,5	20	4	39	



repar_013_a_2_cat

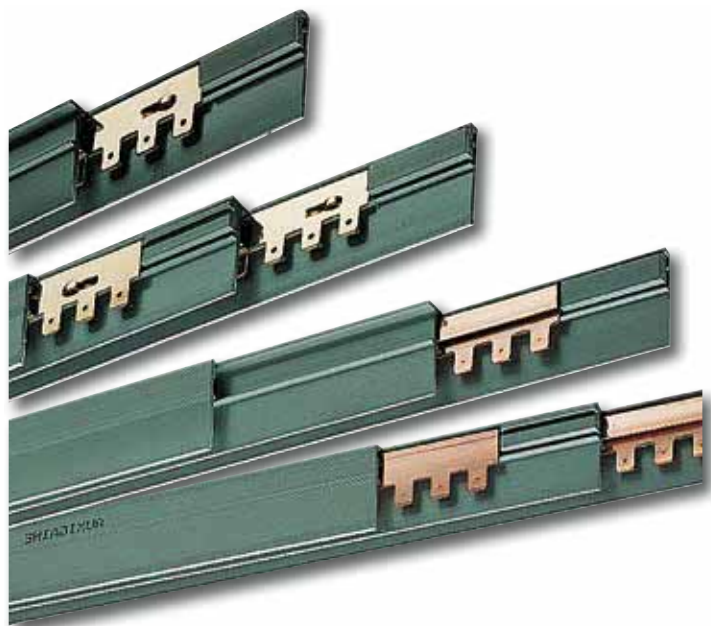


repar_041_b_1_x_cat.ai

AUXIGAINÉ

Distribuzione

auxig_008



La soluzione ideale per

> Qualsiasi dispositivo elettrico



Conformità alle norme

- > IEC 60439-1
- > EN 60439-1
- > NF C 20-040
- > NF C 20010
- > VDE 0110



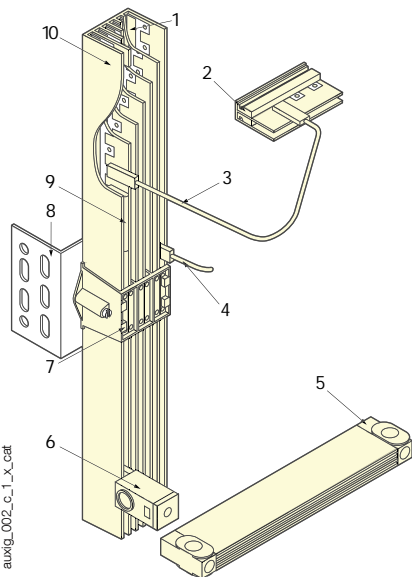
Funzione

La canalina AUXIGAINÉ assicura la distribuzione di piccole potenze per i circuiti elettrici a bassa tensione. E' costituita da una serie di barre isolate unipolari o multipolari che permettono l'inserimento di capicorda fast-on di 6,3 mm.

Caratteristiche generali

- 83 collegamenti per metro lineare.
- Composizione modulare (da 1 a 6 poli).
- "Tropicalizzate" di serie.
- Autoestinguibilità a 960 °C secondo HN 60 E 11.
- Tensione d'impiego max.: 660 Vac.
- Corrente max. per capicorda (40 °C): 32 A; cavo 6 mm².
- Resistenza al cortocircuito: 7,4 kA per 60 ms.
- Indice di protezione IP20.
- 4 calibri, da 32 a 100 A, con 1 polo o 2 poli.
- Materiale: ottone (da 32 a 50 A) e rame (da 63 a 100 A).
- 2 tipi di trattamento: grezzo o stagnato.

Configurazioni



1. Conduttore.
2. Finecorsa isolante.
3. Collegamento.
4. Collegamento.
5. Finecorsa supporto di estermità.
6. Morsetto di alimentazione e di collegamento.
7. Collare di fissaggio.
8. Supporto di fissaggio.
9. Giunto isolante.
10. Guaina isolante.

auxig_002_c_1_x_cat

Riferimenti

Calibro (A)	Tipo	Lunghezza (m)	Ordinare in multipli di	Codice
32	2 conduttori in ottone grezzo	1,90	10	173G 0302
50	1 conduttore in ottone grezzo	1,90	10	173G 0101
50	2 conduttori in ottone grezzo	1,90	10	173G 0102
63	2 conduttori in rame stagnato	1,90	10	173G 0412
100	2 conduttori in rame grezzo	1,90	10	173G 0202
100	1 conduttore in rame stagnato	1,90	10	173G 0211
100	2 conduttori in rame stagnato	1,90	10	173G 0212

Accessori

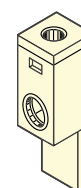
Morsetto di alimentazione e di collegamento

Uso

- Per il collegamento di cavi con sezioni comprese tra 10 e 25 mm².
- Assicurare il collegamento elettrico tra la canalina AUXIGAINÉ tramite un cavo isolato da 10 a 25 mm² (cavo non in dotazione).

Caratteristiche

Corrente d'impiego: $I_e = 125 A$



Tipo	Ordinare in multipli di	Codice
Morsetto di alimentazione e di collegamento	10	173G 9263

auxig_005_a_1_x_cat

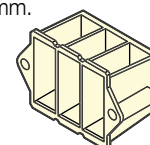
Collare di fissaggio

Uso

Permette di fissare fino a 3 canaline AUXIGAINÉ, cioè 6 conduttori. Utilizzare un collare di fissaggio ogni 500 mm.

Materiale

Poliamide autoestinguibile.



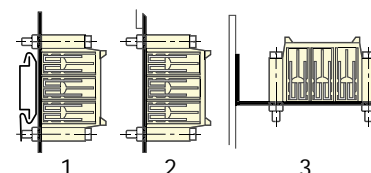
Tipo	Ordinare in multipli di	Codice
Collare di fissaggio	50	173G 7003

auxig_010_a_1_x_cat

Supporto di fissaggio

Uso

Permette di fissare la canalina su guida simmetrica (1), in piano (2) o a squadra (3).



Montaggio	Figura n°	Ordinare in multipli di	Codice
Su guida simmetrica	1	10	173G 7185
In piano	2	10	173G 7180
A squadra 90°	3	10	173G 7090

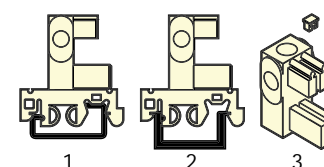
auxig_001_d_1_x_cat

Fissaggio all'estremità

Uso

Montaggio a scatto parallelo o perpendicolare su guida simmetrica e asimmetrica o montaggio su lamiera. Il finecorsa di supporto serve come finecorsa e fissaggio per la canalina AUXIGAINÉ.

Da fissare ad ogni estremità del prodotto.



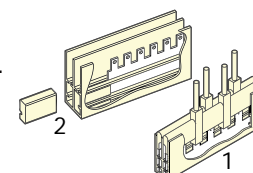
Montaggio	Figura n°	Ordinare in multipli di	Codice
Su guida simmetrica e asimmetrica	1 e 2	10	173G 8003
Su pannello in lamiera	3	10	173G 8002

auxig_009_c_1_x_cat

Giunto e finecorsa

Uso

- Giunto: assicura la protezione IP20 della canalina AUXIGAINÉ tra i collegamenti.
- Finecorsa: assicura l'isolamento e il mantenimento dell'elemento conduttore in caso sia necessario tagliarlo.



Tipo	Figura n°	Ordinare in multipli di	Codice
Giunto isolante (L = 1m)	1	10	173G 8005
Finecorsa isolante di estremità	2	1	173G 8001

auxig_011_b_1_x_cat

Guide e profilati di montaggio

Accessori di montaggio



La soluzione ideale per

> Qualsiasi dispositivo elettrico



Conformità alle norme

> EN 60715

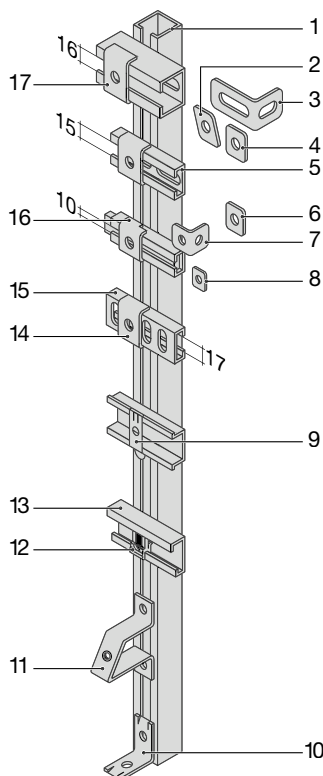
Funzione

Gli **elementi di telaio SOCOMEC** in acciaio, inox 304L o alluminio (profilati e accessori) assicurano il fissaggio di tutti gli apparecchi elettrici.

Configurazioni

Composizione della gamma:

1. Profilato C 20 x 14 - 30 x 15 - 35 x 35
2. Dado a rombo 33 x 11 - 34 x 20
3. Squadretta 45 x 60 x 25
2 Fori ovali: 35 x 9 o 25 x 9
4. Dado rettangolare 28 x 35
5. Profilato C 30 x 15
6. Dado quadrato 25 x 25
7. Squadretta 25 x 25 x 19
8. Dado quadrato 15,5 x 15,5
9. Fixomega
10. Squadretta 36 x 36 x 23
11. Supporto per morsettiere
12. Fixocap
13. Profilato asimmetrico
14. Cavaliere 30 x 15
15. Guida per supporto cavi
16. Cavaliere 20 x 14
17. Cavaliere 35 x 35



elcha_003_c_1_x_cat

■ Profilato C

L x A x e (mm)	Fori (mm)	Interasse (mm)	Materiale	Lunghezza del profilato (m)	Ordinare in multipli di	Codice
20 x 14 x 1,5	8,2 x 40	50	Acciaio z-b ⁽¹⁾	3	30 m	5000 0120
30 x 15 x 1,5	8,2 x 40	50	Acciaio z-b ⁽¹⁾	3	30 m	5000 0121
35 x 35 x 2	8,2 x 40	50	Acciaio z-b ⁽¹⁾	2	12 m	5000 0132
35 x 35 x 2	8,2 x 40	50	Acciaio z-b ⁽¹⁾	3	18 m	5000 0122
30 x 15 x 1,5	6,3 x 18	50	Acciaio inox	2	10 m	5000 1021
20 x 15 x 2	senza		Alluminio	2	10 m	SA12 4202
20 x 15 x 2	senza		Alluminio	3	15 m	SA13 4202
20 x 15 x 2	senza		Alluminio	6	30 m	SA10 4202
29 x 19 x 2,5	senza		Alluminio	2	10 m	SA12 4201
29 x 19 x 2,5	senza		Alluminio	3	15 m	SA13 4201
29 x 19 x 2,5	senza		Alluminio	6	30 m	SA10 4201

(1) Zincato - bianco.

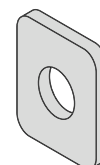


elcha_042

Accessori

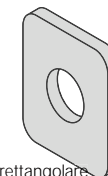
Viti

Tipo	Filettatura	Dimensioni A x L (mm)	Per profilati	Ordinare in multipli di	Codice
Dado quadrato	M3	15,5 x 15,5	20 x 14	100	5000 0023
Dado quadrato	M4	15,5 x 15,5	20 x 14	100	5000 0024
Dado quadrato	M5	15,5 x 15,5	20 x 14	100	5000 0025
Dado quadrato	M6	15,5 x 15,5	20 x 14	100	5000 0026
Dado quadrato	M8	15,5 x 15,5	20 x 14	100	5000 0028
Dado quadrato	M8	25 x 25	30 x 15	100	5000 0029
Dado rettangolare	M8	35 x 28	35 x 35	100	5000 0037
Dado rettangolare	M10	35 x 28	35 x 35	100	5000 0039
Dado a rombo	M3	33 x 11	30 x 15	100	5000 0033
Dado a rombo	M4	33 x 11	30 x 15	100	5000 0034
Dado a rombo	M5	33 x 11	30 x 15	100	5000 0035
Dado a rombo	M6	34 x 20	35 x 35	100	5000 0036
Dado a rombo	M8	34 x 20	35 x 35	100	5000 0038
Cavaliere	Ø 8,2		20 x 14	100	5000 0010
Cavaliere	Ø 8,2		30 x 15	100	5000 0011
Cavaliere	Ø 8,2		35 x 35	100	5000 0012



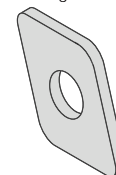
Dado quadrato

elcha_016_a_1_x_cat



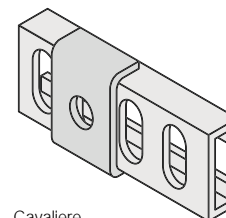
Dado rettangolare

elcha_017_a_1_x_cat



Dado a rombo

elcha_018_a_1_x_cat



Cavaliere

elcha_020_a_1_x_cat

Guide e profilati di montaggio

Accessori di montaggio

■ Guida simmetrica DIN

L x A x e (mm)	Fori (mm)	Interassi (mm)	Materiale	Lunghezza dei profilati (m)	Ordinare in multipli di	Codice
35 x 7,5 x 1	Senza		Acciaio z-b ⁽¹⁾	2	30 m	5000 0302
35 x 7,5 x 1	6,3 x 18	25	Acciaio z-b ⁽¹⁾	2	30 m	5000 0042
35 x 7,5 x 1	Senza		Acciaio inox	2	10 m	5000 1302

(1) Zincato - bianco.



elcha_040

■ Guida simmetrica DIN

L x A x e (mm)	Fori (mm)	Interassi (mm)	Materiale	Lunghezza dei profilati (m)	Ordinare in multipli di	Codice
35 x 15 x 1,5	Senza		Acciaio z-b ⁽¹⁾	2	30 m	5000 0301
35 x 15 x 1,5	Senza		Acciaio z-b ⁽¹⁾	3	30 m	5000 0331
35 x 15 x 2,3	Senza		Acciaio z-b ⁽¹⁾	2	20 m	5000 0017
35 x 15 x 2,3	Senza		Acciaio z-b ⁽¹⁾	3	30 m	5000 0027
35 x 15 x 1,5	6,3 x 18	25	Acciaio z-b ⁽¹⁾	2	30 m	5000 0043
35 x 15 x 1,5	6,3 x 18	25	Acciaio z-b ⁽¹⁾	3	30 m	5000 0343
35 x 15 x 2,5	Senza		Alluminio	2	12 m	SA12 4217
35 x 15 x 2,5	Senza		Alluminio	3	18 m	SA13 4217
35 x 15 x 2,5	Senza		Alluminio	6	36 m	SA10 4217

(1) Zincato - bianco.



elcha_043

■ Guida asimmetrica DIN a sezione G

L x A x e (mm)	Fori (mm)	Interassi (mm)	Materiale	Lunghezza dei profilati (m)	Ordinare in multipli di	Codice
32 x 15 x 1,5	Senza		Acciaio z-b ⁽¹⁾	2	30 m	5000 0307
32 x 15 x 1,5	Senza		Acciaio z-b ⁽¹⁾	3	30 m	5000 0308
32 x 15 x 1,5	6,3 x 18	25	Acciaio z-b ⁽¹⁾	2	30 m	5000 0044
32 x 15,5 x 1,5	Senza		Alluminio	2	8 m	SA12 4210
32 x 15,5 x 1,5	Senza		Alluminio	3	12 m	SA13 4210
32 x 15,5 x 1,5	Senza		Alluminio	6	24 m	SA10 4210

(1) Zincato - bianco.



elcha_041

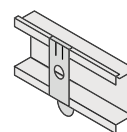
Accessori

Fixomega / Fixocap

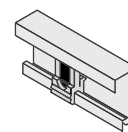
Tipo	Filettatura	Ordinare in multipli di	Codice
Fixomega ⁽¹⁾	M4	100	5000 0041
Fixomega ⁽¹⁾	M5	100	5000 0051
Fixocap ⁽²⁾	M3/M5	100	5800 0003
Fixocap bianco ⁽²⁾	M4 / M6	100	5800 0005
Fixocap nero ⁽²⁾	M3/M5	100	5800 0004
Fixocap grigio ⁽²⁾	M4 / M6	100	5800 0006

(1) Dado a clip per profilati simmetrici.

(2) Dado a clip per profilati asimmetrici.



Fixomega

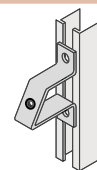


Fixocap

elcha_019_b_1_x_cat

Supporto per montaggio inclinato

Tipo	Numero di fori	Ø foro (mm)	Filettatura	Ordinare in multipli di	Codice
Supporto per montaggio inclinato	2	7	M5	10	5000 0100



elcha_022_a_1_x_cat

Guida per supporto cavi

L x A x e (mm)	Fori (mm)	Interassi (mm)	Materiale	Lunghezza dei profilati (m)	Ordinare in multipli di	Codice
30 x 15 x 1	8,2 x 14,5	16,7	Acciaio galvanizzato	3	15 m	5000 4325
50 x 12 x 1	8,2 x 14,5	16,7	Acciaio galvanizzato	2	20 m	5000 4326



elcha_033

■ Profilato a L

L x A x e (mm)	Ø fori (mm)	Interassi (mm)	Materiale	Lunghezza dei profilati (m)	Ordinare in multipli di	Codice
30 x 30 x 2,5	8,2	25	Acciaio z-b ⁽¹⁾	2	10 m	5254 6401
30 x 50 x 2,5	8,2	25	Acciaio z-b ⁽¹⁾	2	10 m	5254 6501
30 x 30 x 2,5	8,5 x 45	55	Acciaio z-b ⁽¹⁾	2	10 m	5000 0003
40 x 40 x 2,5	8,5 x 45	55	Acciaio z-b ⁽¹⁾	2	10 m	5000 0004

(1) Zincato - bianco.

■ Profilato a U

L x A x e (mm)	Ø fori (mm)	Interassi (mm)	Materiale	Lunghezza dei profilati (m)	Ordinare in multipli di	Codice
50 x 30 x 2,5	8,2	25	Acciaio z-b ⁽¹⁾	2	10 m	5254 6701
30 x 20 x 3	9	25	Alluminio	3	3 m	5254 6901

(1) Zincato - bianco.

■ Profilato a Z

L x A x e (mm)	Ø fori (mm)	Interassi (mm)	Materiale	Lunghezza dei profilati (m)	Ordinare in multipli di	Codice
30 x 30 x 2,5	8,2	25	Acciaio z-b ⁽¹⁾	2	10 m	5254 6601

(1) Zincato - bianco.

■ Montante a U

L x A x e (mm)	Ø fori (mm)	Interassi (mm)	Materiale	Lunghezza dei profilati (m)	Ordinare in multipli di	Codice
30 x 50 x 2,5	8,2 x 45	55	Acciaio z-b ⁽¹⁾	2	8 m	5000 0005

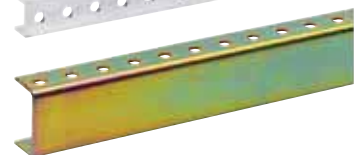
(1) Zincato - bianco.



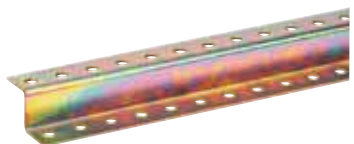
elcha_034



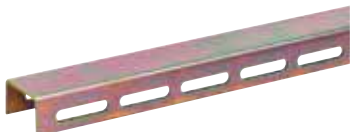
elcha_035



elcha_036



elcha_037



Accessori

Squadra di fissaggio

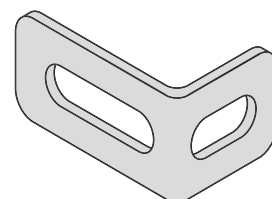
Uso

Per profilati in acciaio.

Caratteristiche

In acciaio zincato bicromato.

A x L x P (mm)	Numero di fori	Ø foro (mm)	Filettatura	Ordinare in multipli di	Codice
25 x 25 x 19	2	7		25	5000 0045
25 x 25 x 19	1	6	M6	25	5000 0046
36 x 36 x 23	2	8		25	5000 0047
45 x 60 x 25	2	9x25 / 9x35		25	5254 6101
44 x 75 x 32	5	5/6		1 (set da 6)	5119 5045



elcha_021_a_1_x_cat

Viti

Uso

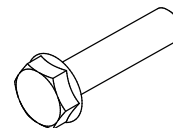
Per profilati in acciaio.

Caratteristiche

In acciaio zincato bicromato.

Rondella integrata

Filettatura	L (mm)	Classe	Ordinare in multipli di	Codice
M6	10	8,8	100	5000 0066
M8	12	8,8	100	5000 0068
M8	16	8,8	100	5000 0069



elcha_038_a_1_x_cat

Rondella

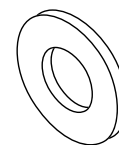
Uso

Per profilati in acciaio.

Caratteristiche

In acciaio zincato bicromato.

Ø x e (mm)	Ø foro (mm)	Ordinare in multipli di	Codice
16 x 1,5	6,5	100	5000 0015
19 x 1,5	6,5	100	5000 0018
22 x 1,5	8,5	100	5000 0016



amc_035_a_1_x_cat

Bordo PVC

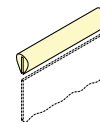
Uso

Bordo PVC per lamiera.

Caratteristiche

Colore: Grigio chiaro

Spessore acciaio (mm)	Ordinare in multipli di	Codice
2	25 m	7739 0025



amc_036_a_1_x_cat

Climatizzatore

Regolazione termica



clima_013_a_1_cat

Climatizzatore frontale



clima_014_a_1_cat

Climatizzatore da tetto

La soluzione ideale per

- > Apparecchiature di automazione
- > Distribuzione elettrica



Punti di forza

- > TÜV - IP54

Conformità alle norme

- > EN 60204-1
- > DIN 3168

Realizzazioni su richiesta

- > Termostato con allarme
- > Allarme per filtro intasato
- > Telaio di montaggio Semiflush
- > Altri colori
- > Dimensioni personalizzate
- > Cassetta in acciaio inox
- > Potenze di raffreddamento specifiche
- > Tensioni e frequenze specifiche

Funzione

I climatizzatori SOCOMEC assicurano il corretto raffreddamento dell'aria all'interno dell'armadio, in ambienti con temperature superiori a 50 °C.

Caratteristiche generali

- Liquido refrigerante R134A senza CFC.
- Custodia in lamiera - colore RAL 7035.
- Ventola montata su nastro in schiuma con protezioni magnetotermiche integrate.
- Filtro metallico sull'ingresso del circuito di aria esterna.
- Sistema a bassa manutenzione a partire da 500 W, dato che la manutenzione del filtro non è richiesta.
- Dispositivo di evaporazione della condensa a partire da 500 W.
- Dispositivo di controllo della pressione di sicurezza nel climatizzatore a partire da 1400 W.
- Regolazione mediante pre-impostazione del termostato a 35 °C.
- Separazione dei circuiti di aria in ingresso e in uscita.

Gamma

- 5 modelli da 330 a 2700 W.

Dotazione standard

- Guarnizione autoadesiva.
- Istruzioni d'uso per il montaggio e la manutenzione.
- Dima di foratura.
- Cavo di alimentazione elettrica da 3 metri.

Riferimenti

Capacità di raffreddamento L35 L35 (W) ⁽¹⁾	Climatizzatore frontale Codice	Climatizzatore da tetto Codice
330	5198 2030	5199 1030
500	5198 2050	5199 1050
1400	5198 2140	5199 1140
2000	5198 2170	5199 1200
2700	5198 2270	5199 1270

(1) Altre configurazioni: Contattateci.

Resistenze di riscaldamento

Dispositivo di regolazione termica



Ventilazione con ventilatore



Ventilazione naturale - Classe II



Ventilazione naturale

La soluzione ideale per

- > Distribuzione elettrica



Punti di forza

- > Design compatto
- > Lunga durata
- > Senza manutenzione
- > Montaggio rapido

Conformità alle norme

- > EN 55014
- > EN 50082-1
- > EN 60335-1

Funzione

La resistenza di riscaldamento è progettata per mantenere la temperatura interna al di sopra del punto di rugiada.

Modelli

- Ventilazione naturale.
- Ventilazione naturale - Classe II.
- Ventilazione con ventilatore.

Range

- Potenza di riscaldamento da 15 a 400 W.

Caratteristiche generali

- Connessioni terminali.

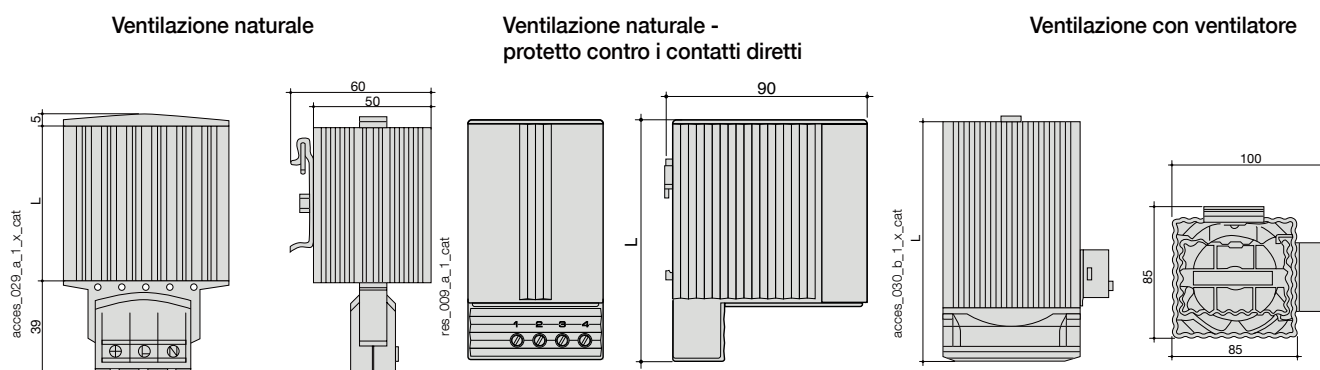
Riferimenti

Potenza di riscaldamento (W) ⁽¹⁾	Ventilazione naturale Codice	Ventilazione naturale Classe II Codice	Ventilazione con ventilatore Codice
15	5190 0041		
30	5190 0042		
45	5190 0043		
50		5190 0143	
75	5190 0044		
100		5190 0144	
150		5190 0145	
250			5190 0146
400			5190 0147

(1) Per una temperatura ambiente di 20 °C.

Potenza di riscaldamento (W)	Ventilazione naturale / Ventilazione naturale Classe II								Ventilazione con ventilatore	
	15	30	45	50	75	100	150	150	250	400
Flusso d'aria (m ³ /h)									45	45
Tensione di alimentazione (VAC)	110...265	110...265	110...265	110...265	110...265	110...265	110...265	110...265	230	230
Frequenza (Hz)	50 / 60 Hz	50 / 60 Hz	50 / 60 Hz	50 / 60 Hz	50 / 60 Hz	50 / 60 Hz	50 / 60 Hz	50 / 60 Hz	50 / 60 Hz	50 / 60 Hz
Corrente di spunto (A)	1.5	3	3.5	2.5	4	4.5	9	8		
IP esterno	IP20	IP20	IP20	IP20	IP20	IP20	IP20	IP20	IP20	IP20
Classe di protezione	Classe I	Classe I	Classe I	Classe II	Classe I	Classe II	Classe I	Classe II	Classe I	Classe I
Figura	1	1	1	2	1	2	1	2	3	3
Lunghezza L (mm)	65	65	65	110	140	110	220	150	182	222
Sezione di collegamento (mm ²)	0.5...2.5	0.5...2.5	0.5...2.5	0.5...2.5	0.5...2.5	0.5...2.5	0.5...2.5	0.5...2.5	1.5	1.5

Dimensioni



By-pass Double Line

socomec
INTEGRATED POWER



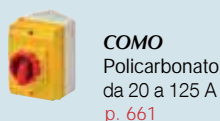
Prodotti e soluzioni integrate

Cassette e armadi equipaggiati per tutte le applicazioni	p. 654
Guida alla selezione per interruttori locali in cassetta	p. 658
Guida alla selezione per commutatori in cassetta	p. 692

Interruttori in cassetta

Interruttori in cassetta p. 656

Interruttori-sezionatori in cassette isolanti



COMO
Policarbonato
da 20 a 125 A
p. 661



SIRCO
Poliestere
da 160 a 630 A
p. 662

Interruttori-sezionatori in cassette metalliche



SIRCO M
Acciaio
verniciato
da 20 a 100 A
p. 662



SIRCO
Acciaio verniciato
da 160 a 1600 A
p. 663



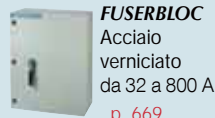
SIRCO M
Acciaio inox
da 32 a 100 A
p. 664

Interruttori-sezionatori con fusibili in cassette isolanti



FUSERBLOC
Poliestere
da 50 a 160 A
p. 669

In cassette metalliche



FUSERBLOC
Acciaio
verniciato
da 32 a 800 A
p. 669

Commutatori di rete in cassetta

Commutatori di rete in cassetta p. 690

Commutatori manuali
in cassette isolanti



COMO CS
Policarbonato
da 25
a 100 A
p. 695



SIRCOVER
Poliestere
da 160
a 630 A
p. 697



SIRCO M
Acciaio
verniciato
da 32 a 100 A
p. 698



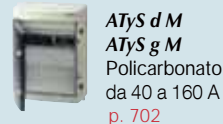
SIRCOVER
Acciaio
verniciato
da 160
a 1600 A
p. 699

In cassette metalliche

Commutatori automatici comandati a distanza
in cassette isolanti



ATyS g M
Policarbonato
da 40 a 160 A
p. 701

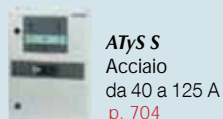


ATyS d M
ATyS g M
Policarbonato
da 40 a 160 A
p. 702

In cassette metalliche



ATyS d M
ATyS g M
Acciaio
da 40 a 160 A
p. 703

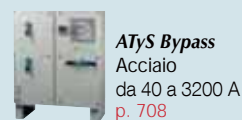


ATyS S
Acciaio
da 40 a 125 A
p. 704



ATyS r
ATyS g
ATyS p
Acciaio da
200 a 3200 A
p. 705

Per applicazioni critiche



ATyS Bypass
Acciaio
da 40 a 3200 A
p. 708

Cassette di sicurezza

Cassette di sicurezza

Ambienti normali



SIDER
Poliestere
da 50 a 1600 A
(3/4/6 P)
p. 674



SIDER
Acciaio
da 50 a 1600 A
(3/4/6 P)
p. 678

Ambienti esplosivi



SIDER
Acciaio - Polvere
da 50 a 630 A
(3/4/6 P)
p. 686

Applicazioni specifiche

H Soluzioni per
strutture mediche
p. 712

Requisiti specifici

Socomec offre la personalizzazione e lo sviluppo di prodotti per soddisfare qualsiasi esigenza. Si prega di contattare la propria filiale commerciale per maggiori informazioni.

Cassette e quadri attrezzati per qualsiasi applicazione

SOCOMECC, **specialista** del sezionamento sotto carico, commutazione, protezione, conteggio e misura, sviluppa e produce **soluzioni standard e personalizzate integrate**.

Con la nostra doppia esperienza (nei prodotti e nelle soluzioni) possiamo offrirvi tutte le apparecchiature elettriche di cui avete bisogno per i vostri sistemi, con un'unica **garanzia del produttore**.



Come risultato dell'**approfondita esperienza accumulata nel corso del tempo**, le nostre **soluzioni standard integrate** garantiscono:

- **Implementazione veloce supportata** dal riesame delle limitazioni di sistema
- **Semplicità d'uso, senza alcun rischio di errori di non conformità**

Le nostre soluzioni garantiscono:

- **Sicurezza e protezione di cose e persone**
- **Continuità d'uso**
- **Conformità alle norme sui prodotti, sui montaggi e sulle installazioni**

Tutto ciò che vi serve sapere!

SOCOMECC dispone di un intero dipartimento a vostra disposizione, dedicato alla progettazione e produzione di apparecchiature specializzate.

Il dipartimento può offrirvi supporto nello sviluppo dei vostri progetti, affiancandovi nei seguenti aspetti:

- Specifiche di realizzazione
- Budget
- Pianificazione
- Progettazione e produzione
- Qualifica e certificazione
- Supporto nell'installazione e nella messa in servizio
- Formazione

Affidatevi alla nostra esperienza e contattate la vostra filiale SOCOMECC di zona.

Interruttori in cassetta



SITE 301 A

Gli interruttori in cassetta comprendono gli interruttori-sezionatori con o senza fusibili, sviluppati, qualificati e certificati per la distribuzione elettrica industriale e per le reti del settore dei servizi.

Supportano il sezionamento, l'isolamento e il blocco dell'alimentazione per tutti i tipi di carichi e possono essere utilizzati come interruttore generale per apparecchiature in diverse applicazioni.

Cassette di protezione



SITE 558 A

Le cassette di protezione vanno installate vicino a un motore o a una macchina per **separarli dall'alimentazione elettrica**.

Sono inclusi gli interruttori-sezionatori manuali, **lucchettabili**, in posizione OFF con visualizzazione **chiara e affidabile** della posizione di aperto dell'interruttore.

Durante ispezioni o manutenzioni preventive, queste cassette garantiscono la **sicurezza** dell'operatore proteggendolo dall'**avvio accidentale delle macchine elettriche**.

Per l'impiego in atmosfera esplosiva (polvere), utilizzate i nostri modelli ATEX per evitare esplosioni durante le operazioni di apertura/chiusura degli interruttori che generano archi elettrici.

Cassette e quadri attrezzati per qualsiasi applicazione

Cassette di commutazione



SITE 375 A

Le cassette di commutazione garantiscono la disponibilità di alimentazione elettrica in strutture critiche (grattacieli, edifici pubblici, ospedali, centri IT o telecomunicazioni, aeroporti, siti industriali ecc.), con funzionamento manuale o automatico per commutare da una fonte normale a una ausiliaria (gruppo elettrogeno o trasformatore ausiliario) per avere una copertura in caso di guasto.

Per siti che richiedono un tasso di disponibilità di alimentazione vicino al 100%, la nostra soluzione **ATyS Bypass** offre doppia ridondanza durante il funzionamento normale, l'assistenza e la manutenzione. La soluzione di bypass ATyS permette di utilizzare i nostri sistemi in modo continuo, ininterrotto e sicuro, grazie alla sua capacità di ripristinare i canali Normale/Bypass.

Soluzioni per centri medici



SITE 639 A

La disponibilità di un'alimentazione elettrica affidabile è essenziale per garantire la continuità delle cure mediche. Oggi non sono ammissibili mancanze di alimentazione che possono mettere a rischio la vita delle persone.

I quadri IT ad uso medico garantiscono la disponibilità di alimentazione elettrica nei centri medici (in conformità con la norma NFC 15-211).

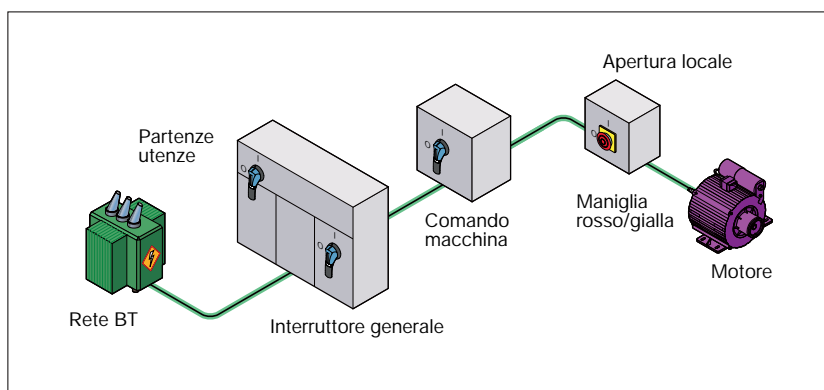
La gamma di quadri IT ad uso medico di SOCOMEC è composta da tre modelli e fornisce la soluzione adatta a qualsiasi esigenza del centro medico, con la garanzia del produttore.

Interruttori in cassetta

Interruttori-sezionatori e interruttori-sezionatori con fusibili in cassetta

I quadri di distribuzione sono una parte essenziale del sistema elettrico. Installati a ogni livello della distribuzione, consentono di assicurare e isolare parti della rete o delle apparecchiature elettriche.

Interruttori-sezionatori SOCOMEC nelle applicazioni di distribuzione della potenza e comando macchine



La soluzione ideale per

- > Industria di processo
- > Infrastrutture
- > O&M

I vantaggi

- > Maggiore flessibilità
- > Manutenzione sicura
- > Adattabile a qualsiasi ambiente

Il know-how del produttore

- > Presente nel mercato delle apparecchiature elettriche fin dal 1922, Socomec è un leader a livello mondiale e un punto di riferimento indiscusso.
- > Le nostre soluzioni in cassetta, con o senza protezione fusibile, sono adatte a un'ampia varietà di ambienti e applicazioni di distribuzione commerciali e industriali. Da 20 a 1600 A, nel rispetto delle norme IEC o UL, attualmente disponiamo di una delle più ampie gamme sul mercato.

Settori industriali



Industria di processo

- Cementificio - cave
- Acciaieria
- Industria alimentare



OEM

- HVAC - Riscaldamento, ventilazione e condizionamento dell'aria
- Sistemi di sollevamento



Infrastrutture

- Aeroporti - tunnel - autostrade
- Trattamento acque

Quale prodotto per quale business?

Cassetta	Isolante		Metallica	
	Policarbonato	Poliestere	Lamiera verniciata	Acciaio inox
Calibro	da 20 a 125 A	da 160 a 630 A	da 20 a 1600 A	da 32 a 100 A
Applicazione				
Cementificio		++	+++	
Acciaieria		++	+++	
Industria alimentare	+	++		+++
Tunnel	+++	++	+	
Trattamento delle acque	++	+++		
HVAC (riscaldamento, ventilazione e climatizzazione)	+++	++		
Sistemi di sollevamento	+	++	+++	


I vantaggi della nostra gamma

Gli interruttori in cassetta dotati di interruttori-sezionatori o interruttori-sezionatori con fusibili Socomec garantiscono sezionamento d'emergenza, sezionamento per manutenzione meccanica, isolamento locale di sicurezza e protezione a fusibile per qualsiasi circuito di bassa tensione.

FLEXIBILITY


Maggiore flessibilità per una produttività più elevata

Il controllo della potenza effettuato il più possibile vicino al cliente rende il funzionamento e la manutenzione semplici, autonomi e sicuri. Ciò consente di ottimizzare i tempi di funzionamento dell'apparecchiatura.



Manutenzione sicura

Il sezionamento vicino al carico permette al sistema di identificare in maniera affidabile quali circuiti debbano essere disconnessi. Il sezionamento e l'isolamento sotto carico, così come la chiara indicazione della posizione dell'interruttore sezionatore e il triplo bloccaggio della maniglia di comando (in posizione aperta), permette a personale non qualificato di spegnere e isolare un circuito di alimentazione in modo semplice e affidabile. Il blocco dell'accesso (in presenza o in assenza di tensione) alle apparecchiature interne della cassetta può essere gestito per adattarsi a tutti i tipi di procedure di sicurezza.



Una soluzione per ogni ambiente






La gamma di interruttori in cassetta di Socomec, disponibili in 4 materiali, è in grado di resistere alla maggior parte degli ostacoli ambientali: acqua e polvere (IP), impatto meccanico (IK) o corrosione.

Guida alla selezione

Cassette locali per interruttori



Quale applicazione?

In quale ambiente operativo?

Funzionalità elettrica	Interruttori-sezionatori				
	Isolante	Metallica			
Cassetta					
Modello	COMO da 20 a 125 A p. 661	SIRCO da 160 a 630 A p. 662	SIRCO M da 20 a 100 A p. 662	SIRCO da 160 a 1600 A p. 663	SIRCO M da 32 a 100 A p. 664
Applicazione					
Sezionamento locale	•	•	•	•	•
Protezione del circuito					
Rischi ambientali					
Corrosione	+++	+++	+	+	+++
Chimico	++	++	+	+	+++
Impatto meccanico	+	++	+++	+++	+++
Caratteristiche elettriche					
Corrente nominale: AC-22A, 400 V	20 ... 125 A	160 ... 630 A	20 ... 100 A	160 ... 1600 A	32 ... 100 A
Potenza motore AC-22A, 400 VAC (kW)	7,5 ... 45	80 ... 280	9 ... 45	80 ... 710	15 ... 45
Numero di poli	3 / 4 / 6 / 8 P	3 / 4 P	3 / 4 P	3 / 4 P	3 / 4 P
Caratteristiche della cassetta					
Materiale					
Polycarbonato	•				
Poliestere		•			
Lamiera verniciata			•	•	
Acciaio inox					•
Grado di protezione	IP 65	IP 65	IP 65	IP 65	IP 65
Caratteristiche del collegamento					
Alto-Basso	•	•	•	•	
Basso-Basso	•	•	•	< 630 A	•
Sezione di collegamento minima consigliata (mm ²)	1,5	50	1,5	50	1,5
Sezione di collegamento max. (mm ²)	50	2 x 300	70	6 x 185	70

Quali
caratteristiche
elettriche?

Quale
collegamento?

Interruttori-sezionatori con fusibili	
Isolante	Metallica
	
FUSERBLOC da 50 a 160 A p. 669	FUSERBLOC da 32 a 800 A p. 669
•	•
•	•
+++	+
++	+
++	+++
50 ... 160 A	32 ... 800 A
25 ... 80	15 ... 450
3 / 4 P	3 / 4 P
•	•
•	•
IP 55	IP 65
•	•
•	< 630 A
6	2,5
2 x 300	4 x 185

Interruttori in cassetta

Interruttori-sezionatori

da 20 a 1600 A



Cassetta **COMO** da 20 a 125 A
Policarbonato - IP65



Cassetta **SIRCO** da 160 a 630 A
Poliestere - IP65



Cassetta **SIRCO M** da 32 a 100 A
Acciaio inox - IP65



Cassetta **SIRCO M** da 20 a 100 A
Acciaio verniciato - IP65



Cassetta **SIRCO** da 160 a 1600 A
Acciaio verniciato - IP65

La soluzione ideale per

- > OEM
- > Settori industriali
- > Edifici commerciali
- > Distribuzione elettrica



Punti di forza

- > Funzionamento sicuro
- > Adatto a tutti i tipi di ambiente
- > Installazione semplice
- > Gamma ampia

Conformità alle norme

- > IEC 60947-3
- > IEC 60364
- > EN 60947-3
- > EN 61439
- > EN 60204-1



Altri prodotti

- > Soluzioni personalizzate disponibili su richiesta.

Funzione

Gli **interruttori-sezionatori in cassetta** garantiscono il sezionamento e la chiusura di circuiti sotto carico e isolano in sicurezza tutti i circuiti elettrici a bassa tensione, proteggendo dal contatto con parti sotto tensione ed elementi ambientali, quali polvere, acqua e altri pericoli.

Permettono di interrompere e isolare l'alimentazione elettrica il più vicino possibile all'apparecchiatura.

Vantaggi

Funzionamento sicuro

- Blocco affidabile per procedure di manutenzione sicure.
- Sezionamento sotto carico.
- Maniglia di comando ergonomica, disponibile rossa/gialla o nera.
- Triplo blocco in posizione OFF.

Adatto a tutti i tipi di ambiente

- Cassetta isolante per applicazioni chimiche ed alimentari, installazione all'interno o all'esterno.
- Acciaio verniciato per zone a rischio d'urto.
- Cassetta in acciaio inox per applicazioni per industria alimentare e applicazioni farmaceutiche.

Installazione semplice

- Accesso ai cavi dall'alto e/o dal basso.
- Pressacavi pre-perforati (≤ 125 A).
- Pressacavi rimovibili in alto e in basso per cassette in acciaio ≥ 160 A.
- Ampio spazio per il cablaggio.

Gamma ampia

- Gamma standard
- Prodotti personalizzati su richiesta.



coff_605.eps

Interruttore-sezionatore in cassetta isolante

■ **COMO** in cassetta in policarbonato



Caratteristiche generali

- Da 20 a 125 A.
- 3, 4, 6 o 8 poli.
- Versione gialla/rossa o grigia/blu.
- Triplo blocco in posizione OFF.
- Cassetta in policarbonato.
- Parte anteriore a vite.
- Grado di protezione: IP65.
- Pressacavi pre-forati in alto, in basso e ai lati.
- Blocco della porta quando il sezionatore è in posizione ON.

Accessori

- Polo di neutro non sezionato (max 1).
 - Modulo contatti ausiliari NA+NC o 2 NA per la preapertura e segnalazione delle posizioni 0 e I.
- Su ogni prodotto è possibile montare fino a 2 moduli contatti ausiliari, uno su ogni lato del sezionatore.

Riferimenti

Calibro (A)	N° di poli	Con maniglia blu	Con maniglia rossa	Polo di neutro non sezionato ⁽¹⁾	Contatti ausiliari ⁽¹⁾	Cassetta		
						Taglia	A x L x P (mm)	Ingresso cavi in alto e in basso (mm)
20	3 P	2115 3301	2115 3401	-	-	CPC 0	92 x 64 x 83	2 x Ø 25
	4 P	2115 4301	2115 4401					
25	3 P	2115 3302	2115 3402	2115 5005		CPC 1	163 x 100 x 115	2 x Ø 25 ⁽²⁾
	4 P	2115 4302	2115 4402					
32	3 P	2115 3303	2115 3403	2115 5005		CPC 2	200 x 146 x 150	2 x Ø 32 / 40 ⁽²⁾
	4 P	2115 4303	2115 4403					
	6 P	2115 6303	2115 6403					
40	3 P	2115 3304	2115 3404	2115 5007	1 CA NA+ NC 2113 4001	CPC 1	163 x 100 x 115	2 x Ø 25 ⁽²⁾
	4 P	2115 4304	2115 4404					
63	3 P	2115 3306	2115 3406	2115 5007	1 CA 2 NA 2113 4002	CPC 2	200 x 146 x 150	2 x Ø 32 / 40 ⁽²⁾
	4 P	2115 4306	2115 4406					
	8 P	2115 8306	2115 8406					
80	3 P	2115 3308	2115 3408	2115 5009		CPC 3	304 x 214 x 182	2 x Ø 50 / 63 ⁽²⁾
	4 P	2115 4308	2115 4408					
100	3 P	2115 3309	2115 3409	2115 5011		CPC 2	200 x 146 x 150	2 x Ø 32 / 40 ⁽²⁾
	4 P	2115 4309	2115 4409					
125	3 P	2115 3312	2115 3412	2115 5011		CPC 3	304 x 214 x 182	2 x Ø 50 / 63 ⁽²⁾
	4 P	2115 4312	2115 4412					

(1) Max capacità di configurazione: 1 polo di neutro non sezionato + 1 contatto ausiliario o 2 contatti ausiliari.

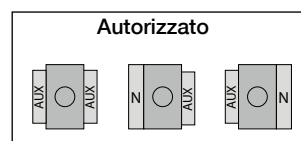
(2) Oltre ai fori dei pressacavi superiori e inferiori, sono inclusi 2 x M20 fori su ogni lato della cassetta per le taglie da CPC 1 a CPC 3.

Configurazioni

Configurazioni possibili

Gli accessori polo di neutro non sezionato e contatti ausiliari possono essere montati sul lato sinistro e/o destro del sezionatore COMO. È possibile montare solo un polo di neutro. Si veda la tabella seguente per i dettagli.

Accessorio 1 (a sinistra)	Sezionatore COMO	Accessorio 2 (a destra)
Contatti ausiliari	3/4/6/8 P	Contatti ausiliari
Neutro non sezionato	3/4/6/8 P	Contatti ausiliari
Contatti ausiliari	3/4/6/8 P	Neutro non sezionato



coffret_667_a_t1.ai

Interruttori in cassetta

Interruttori-sezionatori

da 20 a 1600 A

Interruttore-sezionatore in cassetta isolante

■ **SIRCO** in cassetta in poliestere



Caratteristiche generali

- Da 160 a 630 A.
- 3 poli + neutro non sezionato, 4 poli.
- Maniglia nera (rossa/gialla su richiesta).
- Triplo blocco in posizione OFF.
- Cassetta in poliestere.
- Parte anteriore a vite.
- Colore: RAL 7035.
- Grado di protezione: IP65.
- Montaggio a parete, 4 staffe incluse.

Accessori

- Contatto ausiliario NA/NC.
- Schermo di protezione.

Riferimenti

Calibro (A)	N° di poli	Con maniglia nera	Contatti ausiliari	Schermo di protezione	Cassetta	
					Taglia	A x L x P (mm)
160	3 P + N	3116 5016	1° CA NC/NA 2699 0031	2698 3012	CP 32	360 x 270 x 171
	4 P	3116 4016		2698 4012		
250	3 P + N	3116 5025	2° CA 2 NA/NC 2699 0032	2698 3020	CP 53	540 x 360 x 171
	4 P	3116 4025		2698 4020		
400	3 P + N	3116 5040		2698 3050	CP 75	720 x 540 x 201
	4 P	3116 4040		2698 4050		
630	3 P + N	3116 5063		2698 3050		
	4 P	3116 4063		2698 4050		

Interruttore-sezionatore in cassetta metallica

■ **SIRCO M** in cassetta in acciaio verniciato



Caratteristiche generali

- Da 20 a 100 A.
- 3 poli + neutro non sezionato.
- Maniglia rossa/gialla o nera.
- Triplo blocco in posizione OFF.
- Cassetta in acciaio verniciato.
- Porta a battente o coperchio a vite.
- Colore: RAL 7035.

- Fori di ingresso cavi pre-perforati in alto e in basso.
- Grado di protezione: IP65.

Accessori

- 4° polo sezionato (max 1).
- Contatto ausiliario NA+NC o 2 NA (max 2).
- Coprimorsetti.
- Staffe per il montaggio a parete

Riferimenti

Calibro (A)	N° di poli	Con maniglia nera	Con maniglia rossa/gialla	4° polo sezionato	Contatti ausiliari	Copri-morsetti	Staffe a parete	Cassetta		
								Taglia	A x L x P (mm)	Ingresso cavi in alto e in basso (mm)
20	3 P + N	3032 5002 ⁽¹⁾	3032 5102 ⁽¹⁾	2200 1001	1 CA NA + NC 2299 0001	2294 3005 (3 P) 2294 1005 (1 P)	3031 0011	CT 21	200 x 150 x 120	2 x Ø 25 + 2 x Ø 32 + Ø 16
	3 P + N	3032 5202 ⁽²⁾	3032 5302 ⁽²⁾					CT 21a		
32	3 P + N	3032 5003 ⁽¹⁾	3032 5103 ⁽¹⁾	2200 1003				CT 21		
	3 P + N	3032 5203 ⁽²⁾	3032 5303 ⁽²⁾					CT 21a		
63	3 P + N	3032 5006 ⁽¹⁾	3032 5106 ⁽¹⁾	2200 1006	1 CA 2 NA 2299 0011	2294 3009 (3 P) 2294 1009 (1 P)		CT 21		
	3 P + N	3032 5206 ⁽²⁾	3032 5306 ⁽²⁾					CT 21a		
100	3 P + N	3032 5010 ⁽¹⁾	3032 5110 ⁽¹⁾	2200 1010		2294 3016 (3 P) 2294 1011 (1 P)		CT 32	300 x 200 x 120	Ø 32 + 2 x Ø 50 + Ø 16
	3 P + N	3032 5210 ⁽²⁾	3032 5310 ⁽²⁾					CT 32a		

(1) Porta a battente con chiusura a doppia barra.

(2) Pannello frontale: a vite.

Interruttore-sezionatore in cassetta metallica (seguito)

■ **SIRCO** in cassetta in acciaio verniciato



Caratteristiche generali

- Da 160 a 1600 A.
- 3 poli + neutro non sezionato, 4 poli.
- Maniglia nera (rossa/gialla su richiesta).
- Triplo blocco in posizione OFF.
- Cassetta in acciaio verniciato.
- Porta a battente con chiusura a doppia barra.
- Colore: RAL 7035.
- Passacavi: in alto e in basso.
- Grado di protezione: IP65.
- Montaggio a parete, 4 staffe incluse.

Accessori

- Contatto ausiliario NA/NC.
- Schermo di protezione.

Riferimenti

Calibro (A)	N° di poli	Con maniglia nera	Contatti ausiliari	Schermo protettivo (in alto o in basso)	Cassetta		
					Taglia	A x L x P (mm)	Ingresso cavi in alto e in basso (mm)
160	3 P + N	3032 5016	1° CA NC/NA 2699 0031	2698 3012	CT 43	400 x 300 x 210	180 x 100
	4 P	3032 4016		2698 4012			
250	3 P + N	3032 5025		2698 3020			
	4 P	3032 4025		2698 4020			
400	3 P + N	3032 5040		2698 3050			
	4 P	3032 4040		2698 4050			
630	3 P + N	3032 5063		2698 3050			
	4 P	3032 4063		2698 4050			
800	3 P + N	3032 5080		2698 3080			
	4 P	3032 4080		2698 4080			
1250	3 P + N	3032 5084		2698 3120			
	4 P	3032 4084		2698 4120			
1600	3 P + N	3032 5088	2698 3120				
	4 P	3032 4088	2698 4120				

Interruttori in cassetta

Interruttori-sezionatori

da 20 a 1600 A

Interruttore-sezionatore in cassetta metallica (seguito)

■ SIRCO M in cassetta in acciaio inox



Caratteristiche generali

- Da 32 a 100 A.
- 3 poli + neutro non sezionato.
- Maniglia nera o rossa/gialla.
- Triplo blocco in posizione OFF.
- Cassetta in acciaio inox spazzolato 304 (chiedere per altre opzioni).
- Grado di protezione: IP65.
- Fori di ingresso cavi pre-perforati in basso.
- Porta a battente con chiusura a doppia barra.

Accessori

- 4° polo sezionato (max 1).
- Contatto ausiliario NA+NC o 2 NA (max 2).
- Staffe per il montaggio a parete.

Riferimenti

Calibro (A)	N° di poli	Con maniglia nera	Con maniglia rossa/gialla	4° polo sezionato	Contatti ausiliari	Copri-morsetti	Set di staffe in acciaio inox	Cassetta		
								Taglia	A x L x P (mm)	Ingresso cavi in basso (mm)
32	3 P + N	3032 8003	3032 8103	2200 1003	1 CA NA + NC 2299 0001 1 CA 2 NA 2299 0011	2294 3005 (3 P) 2294 1005 (1 P)	3031 0012	CI 21	200 x 150 x 120	2 x Ø 25 + 2x Ø 32 + Ø 16
63	3 P + N	3032 8006	3032 8106	2200 1006		2294 3009 (3 P) 2294 1009 (1 P)				
100	3 P + N	3032 8010	3032 8110	2200 1010		2294 3016 (3 P) 2294 1011 (1 P)		CI 32	300 x 200 x 120	Ø 32 + 2 x Ø 50 + Ø 16

Caratteristiche

Funzionalità elettriche secondo la norma IEC 60947-3

		COMO							
		20 A	25 A	32 A	40 A	63 A	80 A	100 A	125 A
Corrente termica I_{th} (40 °C)									
Corrente termica in cassetta I_{th} (35 °C) (A)		20	25	32	40	63	80	100	125
Corrente termica in cassetta I_{th} (50 °C) (A)		17	22	28	35	54	69	86	108
Tensione nominale di isolamento U_i (V)		690	690	690	690	690	690	690	690
Tensione nominale di tenuta agli shock U_{imp} (kV)		4	6	6	6	6	6	6	6
Correnti nominali di funzionamento I_e (A)									
Tensione nominale	Categoria di impiego								
400 VAC	AC-22 A / AC-22 B	20	25	32	40	63	80	100	125
400 VAC	AC-23 A / AC-23 B	15	20	22	40	44	53	70	84
690 VAC	AC-22 A / AC-22 B		12	13	18	22	23,5	34	41
690 VAC	AC-23 A / AC-23 B		9,5	11,5	13	17,5	22	25,5	35
Potenza di esercizio in AC-23 (kW) senza contatto ausiliario di preapertura									
400 VAC senza CA di preapertura (kW) ⁽¹⁾		7,5	9,5	11,5	20	22	30	37	45
690 VAC senza CA di preapertura (kW) ⁽¹⁾			12	13	18	22	25,5	34	41
Corrente di cortocircuito con protezione con fusibile gG DIN⁽²⁾									
Corrente di cortocircuito presunta (kA eff.)		1	8	8	8	8	10	20	20
Calibro del fusibile associato (A)		20	25	32	40	63	80	100	125
Corrente di cortocircuito condizionale con qualsiasi interruttore automatico in grado di garantire un intervento entro 0,3 s									
Corrente di breve durata ammissibile I_{cw} 0,3 s (kA eff.)		0,68	0,68	1,28	1,28	2,52	2,52	4	4
Funzionamento in cortocircuito (solo interruttore)									
Corrente di breve durata ammissibile I_{cw} 1 s (kA eff.)		0,34	0,34	0,64	0,64	1,26	1,26	2	2
Collegamento									
Sezione minima dei cavi in rame (mm ²)		1,5	2,5	2,5	2,5	2,5	2,5	4	4
Sezione massima dei cavi in rame (mm ²)		4	10	10	10	16	25	35	50

(1) Il valore di potenza è dato a titolo indicativo, i valori reali variano a seconda del produttore. (2) Per una tensione operativa nominale $U_e = 415$ VAC.

		SIRCO M / SIRCO										
		20 A	32 A	63 A	100 A	160 A	250 A	400 A	630 A	800 A	1250 A	1600 A
Corrente termica I_{th} (40 °C)												
Taglia della scatola		M1	M1	M2	M3	B3	B4	B5	B5	B6	B7	B7
Corrente termica in cassetta I_{th} (35 °C) (A)		20	32	63	100	160	250	400	630	770	1000	1450
Corrente termica in cassetta I_{th} (50 °C) (A)		17	28	54	86	138	216	345	544	665	863	1252
Tensione nominale di isolamento U_i (V)		800	800	800	800	800	800	1000	1000	1000	1000	1000
Tensione nominale di tenuta agli shock U_{imp} (kV)		8	8	8	8	8	8	12	12	12	12	12
Correnti nominali di funzionamento I_e (A)												
Tensione nominale	Categoria di impiego											
415 VAC	AC-22 A / AC-22 B	20	32	63	100	160	250	400	630	800	1250	1600
415 VAC	AC-23 A / AC-23 B	20	32	63	100	160	250	400	500	800	1250	1250
500 VAC	AC-22 A / AC-22 B	20	32	63	100							
500 VAC	AC-23 A / AC-23 B	20	25	63	80							
690 VAC	AC-22 A / AC-22 B	20	32	40/63	80/100							
690 VAC	AC-23 A / AC-23 B	20	25	40	63							
Potenza di esercizio in AC-23 (kW)												
400 VAC senza CA di preapertura (kW) ⁽¹⁾		9	15	30	45	80	132	220	280	450	710	710
500 VAC senza CA di preapertura (kW) ⁽¹⁾		9	15	30	45							
690 VAC senza CA di preapertura (kW) ⁽¹⁾		11	15	30	45							
Corrente di cortocircuito con protezione con fusibile gG DIN⁽²⁾												
Corrente di cortocircuito presunta (kA eff.)		50	50	50	25	100	50	100	70	50	100	100
Calibro del fusibile associato (A)		20	32	63	100	160	250	400	630	800	1250	2 x 800
Corrente di cortocircuito condizionale con qualsiasi interruttore automatico in grado di garantire un intervento entro 0,3 s												
Corrente di breve durata ammissibile I_{cw} 0,3 s (kA eff.)		2,5	2,5	3	5	15	17	25	25	50	100	100
Funzionamento in cortocircuito (solo interruttore)												
Corrente di breve durata ammissibile I_{cw} 1 s (kA eff.)		1,26	1,26	1,5	2,75	7	9	13	13	35	50	50
Corrente di tenuta dinamica in I_{cc} (kA di picco) (6)		6	6	9	12	20	30	45	45	55	110	110
Collegamento												
Sezione minima dei cavi in rame (mm ²)		1,5	1,5	2,5	10	50	95	185	2 x 150	2 x 185		
Sezione massima dei cavi in rame (mm ²)		16	16	35	70	95	150	240	2 x 300	2 x 300	4 x 185	6 x 185

(1) Il valore di potenza è dato a titolo indicativo, i valori reali variano a seconda del produttore. (2) Per una tensione operativa nominale $U_e = 415$ VAC.

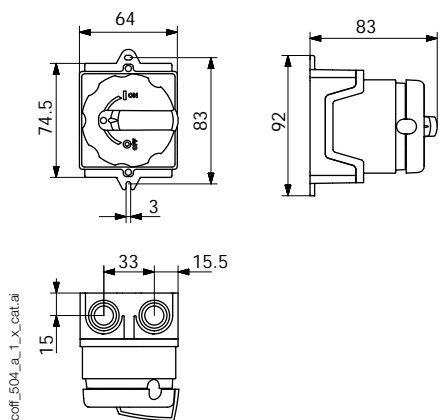
Interruttori in cassetta

Interruttori-sezionatori

da 20 a 1600 A

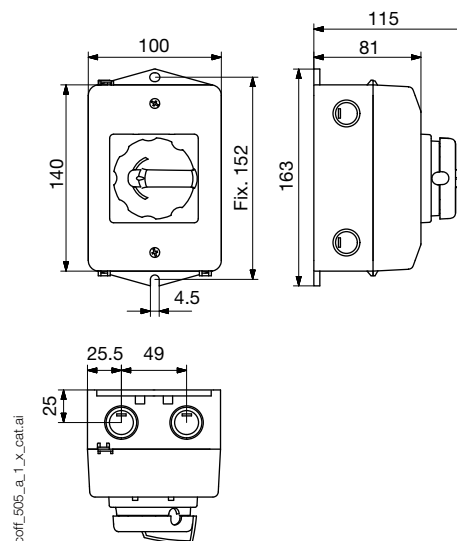
Taglie COMO

Taglia CPC 0



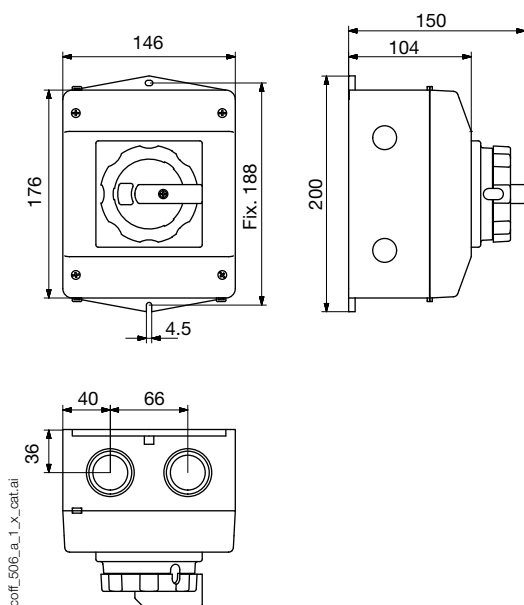
- Fori pre-perforati 2 x M25 per cavi (in alto e in basso)

Taglia CPC 1



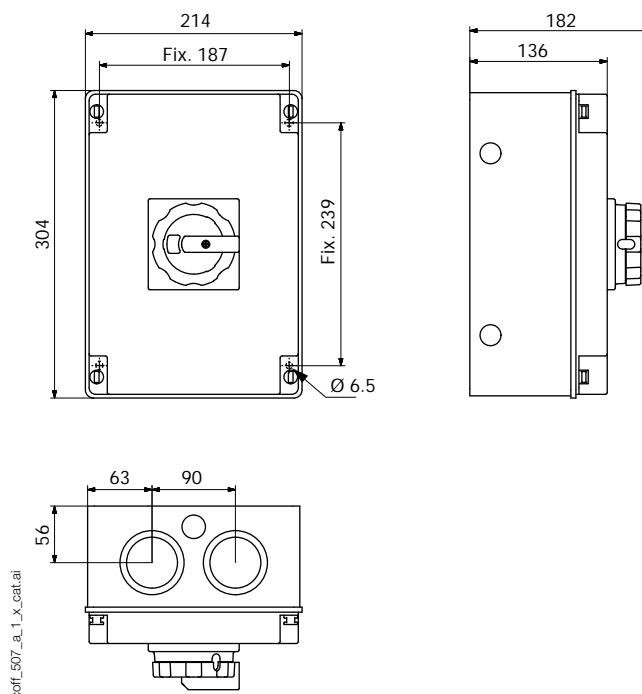
- Fori pre-perforati 2 x M20 per cavi (su ciascun lato)
- Fori pre-perforati 2 x M25 per cavi (in alto e in basso)
- 2 fori pre-perforati per l'uscita dell'acqua

Taglia CPC 2



- Fori pre-perforati 2 x M20 per cavi (su ciascun lato)
- Fori pre-perforati 2 x M32/M40 per cavi (in alto e in basso)
- 2 fori pre-perforati per l'uscita dell'acqua

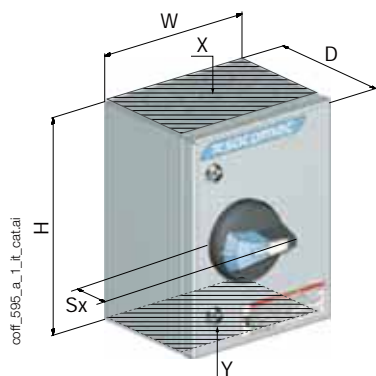
Taglia CPC 3



- Fori pre-perforati 2 x M20 per cavi (su ciascun lato)
- Fori pre-perforati 2 x M50/M63 per cavi (in alto e in basso)
- 2 fori pre-perforati per l'uscita dell'acqua

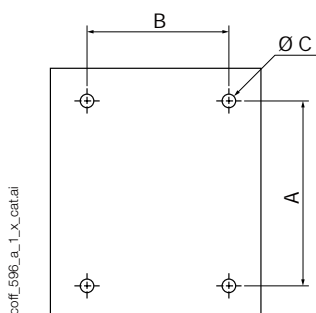
Taglie SIRCO M e SIRCO

Cassette

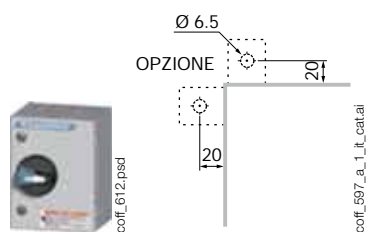


Taglie	Tipo	H x W x D (mm)	Sx (mm)	A (mm)	B (mm)	Diametro C (mm)	X - Y Ingresso cavi in alto e in basso ⁽¹⁾	
CT 21, CI21, CT 21a	1	200 x 150 x 120	36	135	85	6,5	2 x Ø 25 + 2 x Ø 32 + Ø 16	
CT 32, CI32, CT 32a		300 x 200 x 120		235	135		1 x Ø 32 + 2 x Ø 50 + Ø 16	
CP 32	3	360 x 270 x 171	45	337	247		12,5	-
CP 53		540 x 360 x 171		516	337			
CP 75		720 x 540 x 201		696	516			
CT 43	2	400 x 300 x 210	60	362	262	180 x 100		
CT 66		600 x 600 x 300		562	562	380 x 100		
CT 86		800 x 600 x 350		762	562	660 x 100		
CT 128		1200 x 800 x 300		1162	762			

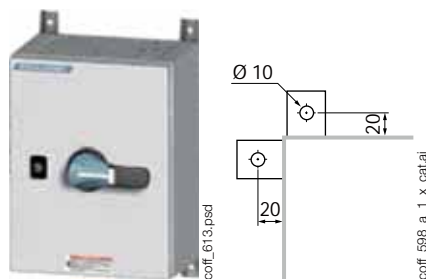
(1) Per cassette in acciaio inox, ingresso cavi solo in basso



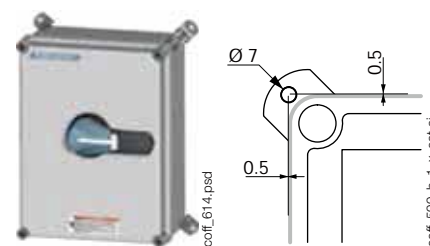
Tipo 1



Tipo 2



Tipo 3



Interruttori in cassetta

Interruttori-sezionatori con fusibili

da 32 a 800 A



Cassetta **FUSERBLOC** da 32 a 63 A
Acciaio verniciato - IP65



Cassetta **FUSERBLOC** da 50 a 160 A
Poliestere - IP55



Cassetta **FUSERBLOC** da 100 a 800 A
Acciaio verniciato - IP65

La soluzione ideale per

- > OEM
- > Settori industriali
- > Edifici commerciali
- > Distribuzione elettrica



Punti di forza

- > Funzionamento sicuro
- > Adatto a tutti i tipi di ambiente
- > Installazione semplice
- > Gamma ampia

Conformità alle norme

- > IEC 60947-3
- > IEC 60364
- > EN 60947-3
- > EN 61439
- > EN 60204-1



Altri prodotti

- > Soluzioni personalizzate disponibili su richiesta.

Funzione

Gli **interruttori-sezionatori con fusibili in cassetta** garantiscono il sezionamento e la chiusura dei circuiti sotto carico, proteggono dalle sovracorrenti e isolano in sicurezza tutti i circuiti elettrici in bassa tensione, proteggendo dal contatto con parti sotto tensione ed elementi ambientali, quali polvere, acqua e altri pericoli.

Permettono di interrompere e isolare l'alimentazione elettrica il più vicino possibile all'apparecchiatura.

Vantaggi

Funzionamento sicuro

- Blocco affidabile per procedure di manutenzione sicure.
- Sezionamento sotto carico.
- Maniglia di comando ergonomica, disponibile in rosso/giallo o nero.
- Triplo blocco in posizione OFF.

Adatto a tutti i tipi di ambiente

- Cassetta isolante per applicazioni chimiche ed alimentari, installazione all'interno o all'esterno.
- Acciaio verniciato per zone a rischio d'urto.

Installazione semplice

- Accesso ai cavi dall'alto e/o dal basso.
- Pressacavi pre-perforati (≤ 100 A).
- Pressacavi rimovibili, in alto e in basso per cassette in acciaio ≥ 160 A.
- Ampio spazio per il cablaggio.

Gamma ampia

- Gamma standard.
- Prodotti personalizzati su richiesta.

Interruttore-sezionatore con fusibili in cassetta isolante

■ FUSERBLOC in cassetta in poliestere

coff_604_front.psd



Caratteristiche generali

- Da 50 a 160 A.
- 3 poli, 4 poli.
- Fusibile DIN (per BS si prega di contattarci).
- Maniglia nera (rossa/gialla su richiesta).
- Triplo blocco in posizione OFF.
- Cassetta in poliestere.
- Parte anteriore a vite.
- Colore: RAL 7035.
- Grado di protezione: IP55.
- Montaggio a parete, 4 staffe incluse.

Accessori

- Contatto ausiliario aperto (NA) o chiuso (NC).
- Contatto ausiliario NA/NC fusibile bruciato.
- Coprimorsetti.

Riferimenti

Calibro (A)	Taglia della scatola	N° di poli	Con maniglia nera	Taglia del fusibile (NF, NH)	Contatti ausiliari	Coprimorsetti	Contatto ausiliario NA/NC fusibile bruciato	Cassetta	
								Taglia	A x L x P (mm)
50	11	3 P	3117 3005	14 x 51	1 CA NA 3999 0701	-	3994 0405	CP 22	270 X 270 X 171
		4 P	3117 4005						
100	13	3 P	3117 3010	22 x 58	1 CA NC 3999 0702	3998 3016	3994 0310	CP 32	360 X 270 X 171
		4 P	3117 4010			3998 4016	3994 0410		
160	14	3 P	3117 3016	0		3998 3016	3994 0316	CP 52	540 X 270 X 171
		4 P	3117 4016			3998 4016	3994 0416	CP 53	540 X 360 X 171

■ FUSERBLOC in cassetta metallica

coff_606_front.psd



Caratteristiche generali

- Da 32 a 800 A.
- 3 poli + neutro non sezionato, 4 poli.
- Fusibile DIN (per BS si prega di contattarci).
- Maniglia nera (rossa/gialla su richiesta).
- Triplo blocco in posizione OFF.
- Cassetta in acciaio verniciato.
- Porta a battente con chiusura a doppia barra.
- Colore: RAL 7035.

- Pressacavi pre-perforati (≤ 63 A) o pressacavi rimovibili (≥ 100 A) in alto e in basso.
- Grado di protezione: IP65.
- Staffe per montaggio a parete incluse (non disponibili per 32 e 63 A)

Accessori

- Contatto ausiliario aperto (NA) o chiuso (NC).
- Contatto ausiliario NA/NC fusibile bruciato.
- Coprimorsetti.

Riferimenti

Calibro (A)	Taglia della scatola	N° di poli	Con maniglia nera	Taglia del fusibile (NF, NH)	Contatti ausiliari	Coprimorsetti	Contatto ausiliario NA/NC fusibile bruciato	Kit di staffe	Cassetta		
									Taglia	A x L x P (mm)	Ingresso cavi in alto e in basso (mm)
32	0	3 P + N	3035 5003	14 x 51			3994 0303	3031 0011	CT 32a	300 x 250 x 150	$\emptyset 32 + 2 \times \emptyset 50 + \emptyset 16$
		4 P	3035 4003								
63	12	3 P + N	3035 5006	00C			3899 3380		CT 33	300 x 300 x 150	4 x $\emptyset 32 + \emptyset 16$
		4 P	3035 4006								
100	13	3 P + N	3035 5010	22 x 58			3998 3016	3994 0310	CT 43	400 x 300 x 210	180 x 100
		4 P	3035 4010				3998 4016	3994 0410			
160	13	3 P + N	3035 5016	00	1 CA NA 3999 0701		3998 3016	3899 3380	CT 44	400 x 400 x 210	280 x 100
		4 P	3035 4016				3998 4016	3994 0416			
250	15	3 P + N	3035 5025	1	1 CA NC 3999 0702		3998 3025	3994 0325	CT 64	600 x 400 x 250	280 x 100
		4 P	3035 4025				3998 4025	3994 0425			
400	16	3 P + N	3035 5040	2			3998 3040	3994 0440	CT 66	600 x 600 x 300	380 x 100
		4 P	3035 4040				3998 4040	3994 0440			
630	17	3 P + N	3035 5063	3			3998 3080	3994 1306	CT 108	1000 x 800 x 400	660 x 100
		4 P	3035 4063				3998 4080	3994 1406			
800	18	3 P + N	3035 5080	4			3998 3080	3994 1312			
		4 P	3035 4080				3998 4080	3994 1412			

Interruttori in cassetta

Interruttori-sezionatori con fusibili

da 32 a 800 A

Caratteristiche

Funzionalità elettriche secondo la norma IEC 60947-3

	FUSERBLOC										
	CD 32 A	50 A	63 A	100 A	160 A	160 A	250 A	400 A	630 A	800 A	
Corrente termica I_{th} (40 °C)											
Taglia del fusibile NFC/DIN	14 x 51	14 x 51	00C	22 x 58	00	0	1	2	3	4	
Taglia del corpo dell'interruttore con comando fronto-laterale	0	11	12	13	13	14	15	16	17	18	
Corrente termica in cassetta I_{th} (35 °C) (A)	32	50	57	100	160	160	240	400	630	800	
Corrente termica in cassetta I_{th} (50 °C) (A)	29	48	52	86	138	138	207	345	544	691	
Tensione nominale di isolamento U_i (V)	800	800	800	800	800	800	800	1000	1000	1000	
Tensione nominale di tenuta agli shock U_{imp} (kV)	8	8	8	8	8	8	8	12	12	12	
Correnti nominali di funzionamento I_e (A)											
Tensione nominale	Categoria di impiego	A/B ⁽¹⁾	A/B ⁽¹⁾	A/B ⁽¹⁾	A/B ⁽¹⁾	A/B ⁽¹⁾	A/B ⁽¹⁾	A/B ⁽¹⁾	A/B ⁽¹⁾	A/B ⁽¹⁾	A/B ⁽¹⁾
400 VAC	AC-22 A / AC-22 B	32/32	50/50	63/63	100/100	160/160	160/160	250/250	400/400	630/630	800/800
400 VAC	AC-23 A / AC-23 B	32/32	50/50	63/63	100/100	160/160	160/160	250/250	400/400	630/630	800/800
690 VAC	AC-22 A / AC-22 B	32/32	50/50	63/63	100 ⁽²⁾ /100 ⁽²⁾	160 ⁽²⁾ /160 ⁽²⁾	160 ⁽²⁾ /160 ⁽²⁾	250 ⁽²⁾ /250 ⁽²⁾	400/400	500/630	800/800
690 VAC	AC-23 A / AC-23 B	32/32	50/50	63/63	100 ⁽²⁾ /100 ⁽²⁾	125 ⁽²⁾ /125 ⁽²⁾	125 ⁽²⁾ /125 ⁽²⁾	250 ⁽²⁾ /250 ⁽²⁾	315/400	315/400	800/800
Potenza di esercizio in AC-23 (kW)											
A 400 VAC senza CA di preapertura ⁽¹⁾⁽³⁾		15/15	25/25	30/30	51/51	80/80	80/80	132/132	220/220	355/355	450/450
A 690 VAC senza CA di preapertura ⁽¹⁾⁽³⁾		25/25	45/45	55/55	90/90	110/110	110/110	220/220	220/295	295/400	400/400
Potenza reattiva (kvar)											
A 400 VAC ⁽³⁾		15	23	28	45	75	75	115	185	290	355
Tenuta al cortocircuito con protezione a fusibile gG DIN											
Corrente di cortocircuito presunta (kA eff.) ⁽⁴⁾		100	100	100	100	50	100	100	100	100	100
Calibro del fusibile associato (A) ⁽⁴⁾		32	50	63	100	160	160	250	400	630	800
Funzionamento in cortocircuito (solo interruttore)											
Valore nominale di picco della corrente ammissibile - (kA di picco) ⁽⁴⁾		5,5	7,6	10,6	20	20	22,7	32,5	40	70	80
Collegamento											
Sezione minima dei cavi in rame (mm ²)		2,5	6	10	25	35	50	95	185	2 x 150	-
Sezione massima dei cavi in rame (mm ²)		16	25	25	95	95	95	240	240	2 x 300	4 x 185

(1) Categoria con indice A = manovre frequenti / Categoria con indice B = manovre non frequenti.

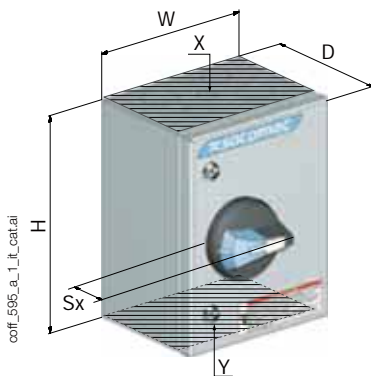
(2) Con coprimorsetti o schermi di protezione dei poli.

(3) Il valore di potenza è dato a titolo informativo; i valori reali variano a seconda del produttore.

(4) Per una tensione operativa nominale $U_o = 400$ VAC

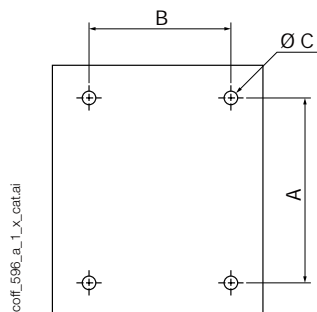
Dimensioni

Cassette



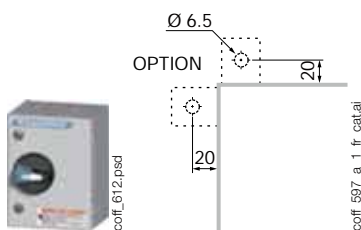
cof_595_a_1_it_catal

Taglia	Tipo	H x W x D (mm)	Sx (mm)	A (mm)	B (mm)	Ø C (mm)	X - Y Ingresso cavi in alto e in basso ⁽¹⁾
CP 22	3	270 x 270 x 171	45	247	247	6,5	-
CP 32		360 x 270 x 171		337	247		
CP 52		540 x 270 x 171		516	247		
CP 53		540 x 360 x 171		516	337		
CT 32a	1	300 x 250 x 150		262	212	12,5	Ø 32 + 2 x Ø 50 + Ø 16
CT 33		300 x 300 x 150		262	262		4 x Ø 32 + Ø 16
CT 43		400 x 300 x 210		362	262		180 x 100
CT 44	2	400 x 400 x 210		362	362	12,5	280 x 100
CT 64		600 x 400 x 250		562	362		
CT 66		600 x 600 x 300		562	562		380 x 100
CT 108		1000 x 800 x 400	962	762	660 x 100		



cof_596_a_1_x_catal

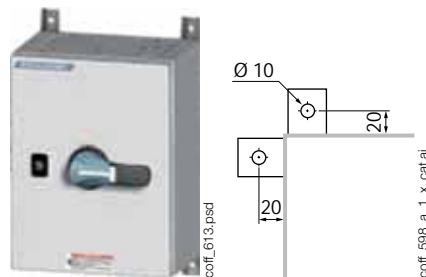
Tipo 1



cof_612.psd

cof_597_a_1_fr_catal

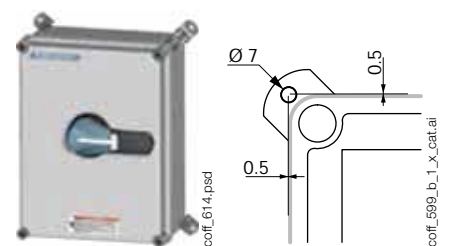
Tipo 2



cof_613.psd

cof_598_a_1_x_catal

Tipo 3



cof_614.psd

cof_599_b_1_x_catal

Cassette di sicurezza

Le cassette di sicurezza sono progettate per essere installate in prossimità di un motore o una macchina allo scopo di **isolarli dalla tensione di alimentazione**.

Tutte le cassette di sicurezza sono dotate di **interruttori di manovra-sezionatori** a comando manuale frontale o laterale **lucchettabili** in posizione aperta con **indicatore visibile e affidabile** della posizione aperta dei contatti. Gli interruttori-sezionatori assicurano l'apertura o la chiusura sotto carico e il sezionamento di sicurezza di qualsiasi circuito elettrico in bassa tensione.

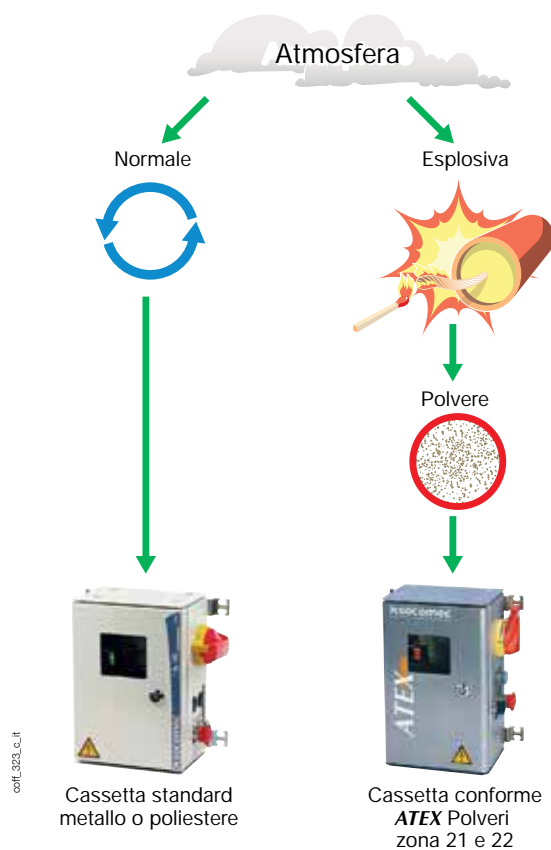
Durante gli interventi di manutenzione o ispezione, le cassette di sicurezza garantiscono la **sicurezza** delle operazioni **contro la messa in funzione accidentale o non autorizzata delle macchine elettriche**.

Per l'utilizzo in atmosfera esplosiva, con presenza di polveri, sono disponibili le cassette **ATEX polveri** per prevenire qualsiasi rischio di esplosione durante le fasi di apertura e chiusura dell'apparecchio che generano archi elettrici.



Quale ambiente?

L'ambiente è un parametro essenziale nella scelta della cassetta. La nostra gamma di cassette vi offre soluzioni per diversi tipi di ambiente, inclusi i più esigenti.



Ambiente	Cassette in metallo	Cassette in poliestere	Cassette in acciaio inox ⁽¹⁾	Cassette ATEX
Aggressioni chimiche		•	•	
Rischi meccanici	•		•	•
Rischi di polvere	•			•
Rischi di contaminazione		•	•	
Corrosione atmosferica		•	•	
Rischi di esplosione				•

(1) Realizzazioni a richiesta

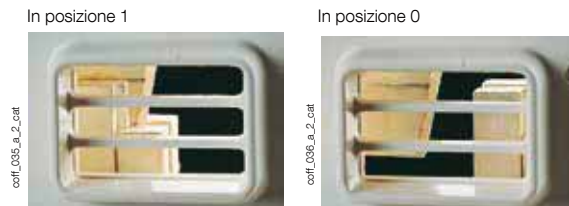
Funzioni di sicurezza

Apertura completamente apparente



Facile identificazione della posizione aperta o chiusa dell'interruttore grazie alla maniglia chiaramente contrassegnata.

Apertura visibile



In conformità alla norma IEC 60364, "Un dispositivo di sezionamento viene considerato ad apertura visibile se la separazione dei contatti è direttamente visibile." Tutti gli apparecchi utilizzati nelle cassette di sicurezza sono ad apertura visibile.

Chiusura con lucchetto



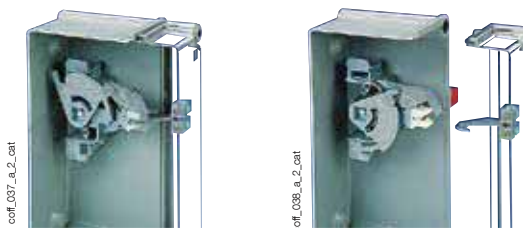
In caso di intervento sulla macchina fuori tensione, il personale autorizzato può effettuare un triplo lucchettaggio della maniglia in posizione aperta. La maniglia ergonomica può ricevere fino a 3 lucchetti.

Indicatore meccanico (opzione)

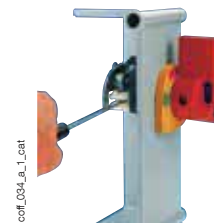


Attraverso la finestra trasparente, l'indicatore di stato solidale alla barra mobile dei contatti segnala immediatamente e a colpo d'occhio la posizione dei contatti. L'indicatore assicura una visualizzazione più facile dell'apertura dei contatti.

Doppio blocco



In conformità alla norma 60204-1, gli apparecchi situati all'esterno di una zona chiusa per servizio elettrico devono essere dotati di mezzi per metterli in sicurezza in posizione di MESSA FUORI TENSIONE (stato sezionato). Grazie alla maniglia ergonomica, il personale autorizzato può effettuare un triplo lucchettaggio.



È possibile chiudere l'apparecchio di sezionamento quando la porta della cassetta è aperta disattivando il doppio blocco mediante un utensile per permettere al personale autorizzato di effettuare delle prove.

La nostra gamma a colpo d'occhio

Per ambiente normale

Poliestere



Metallo



Per ambiente esplosivo

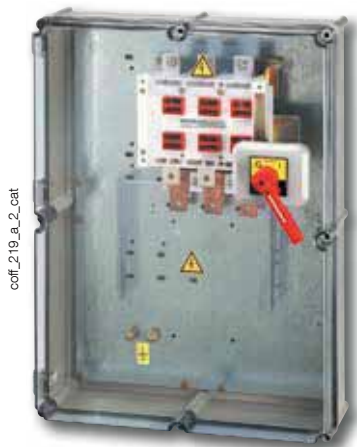
Metallo



Cassette di sicurezza

Ambienti normali

cassette in poliestere da 50 a 1600 A



Cassetta in poliestere con maniglia per comando frontale



Cassetta in poliestere con maniglia per comando laterale

La soluzione ideale per

- > Siderurgia
- > Cementifici
- > Settore automobilistico
- > Industrie minerarie
- > Industria alimentare
- > Industria chimica



Punti di forza

- > Sicurezza degli operatori
- > Apertura sotto carico di carichi fortemente induttivi (AC23)
- > Robustezza del prodotto
- > Continuità di servizio

Conformità alle norme

- > IEC 60364
- > IEC 60947-3
- > IEC 60204-1
- > IEC 61439-2



Personalizzazioni su richiesta

- > SOCOMEC realizza delle soluzioni personalizzate per soddisfare le vostre specifiche esigenze. Per maggiori informazioni, contattate la vostra agenzia SOCOMEC.

Funzione

Le **cassette di sicurezza** dotate di interruttori di manovra-sezionatori SOCOMEC assicurano l'apertura di emergenza, l'apertura per manutenzione e il sezionamento di sicurezza in prossimità di qualsiasi circuito terminale in bassa tensione.

Vantaggi

Sicurezza degli operatori

- Contatti visibili e apertura completamente apparente con la possibilità di aggiungere un indicatore meccanico.
- Il sistema a doppio blocco evita l'apertura della porta della cassetta quando l'interruttore è in posizione ON e la chiusura del dispositivo quando la porta è aperta.
- Lucchettaggio triplo della maniglia in posizione OFF.
- Protezione degli operatori contro l'avviamento accidentale delle macchine.
- Semplicità d'uso senza rischio di errore per gli operatori non specializzati.
- Sicurezza massima degli interventi per qualsiasi tipo di operazione di manutenzione semplice, meccanica ed elettrica.

Robustezza del prodotto

I prodotti sono stati progettati per condizioni industriali gravose con rischi di corrosione chimica, atmosferica o inquinamento (Cassetta in poliestere: buona resistenza agli agenti chimici, autoestinguento a 960 °C, ecc.)

Continuità di servizio

- Sezionamento di prossimità: soltanto la macchina individuata è messa fuori tensione, il resto dell'impianto continua a funzionare.
- Riduzione dei costi legati ai periodi di fermo produzione.

Apertura sotto carico di carichi fortemente induttivi (AC23)

Le cassette di sicurezza sono progettate per l'utilizzo con carichi induttivi e sono in grado di effettuare l'apertura e la chiusura sotto carico (AC23).

Caratteristiche generali

Dispositivo di apertura

Tutte le cassette di sicurezza in poliestere sono dotate di interruttori di manovra-sezionatori SIDER ad apertura visibile, che offrono un'indicazione affidabile della posizione aperta dei contatti. Essi assicurano l'apertura e la chiusura sotto carico e il sezionamento di sicurezza di qualsiasi circuito elettrico in bassa tensione.

Cassetta

Le cassette sono in poliestere rinforzato con fibra di vetro e sono dei seguenti tipi:

- COMBIESTER da 50 a 500 A (RAL7035)
- MINIPOL da 630 a 800 A (RAL7035)

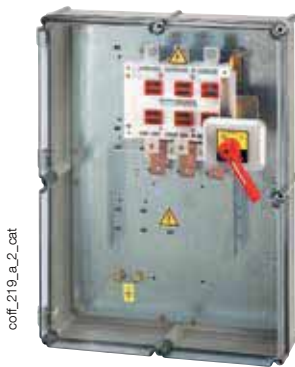
I coperchi delle cassette COMBIESTER sono incernierati e dotati di un sistema di bloccaggio a vite. Le porte delle cassette MINIPOL possono essere bloccate tramite chiave a doppia barra da 3 mm.

Queste cassette offrono un'ottima resistenza agli agenti chimici e sono autoestinguibili a 960 °C.

Queste cassette offrono un grado di protezione IP55. Il montaggio a parete si effettua tramite 4 staffe di fissaggio, fornite sfuse.

Riferimenti

Comando frontale



coff_219_a_2_cat

Comando laterale



coff_168_b_1_cat

Apertura visibile

La visibilità dei contatti si effettua tramite:

- Il coperchio trasparente delle cassette COMBIESTER.
- Una finestra a vetro triplo montata sulla porta delle cassette MINIPOL. Questo consente all'operatore di accertare la posizione dei contatti sia durante un controllo di manutenzione preventiva che prima di un intervento.

Doppio blocco

Il doppio blocco evita l'apertura della porta della cassetta quando l'interruttore di manovra-sezionatore è in posizione chiusa e la chiusura del dispositivo quando la porta è aperta. La chiusura dell'apparecchio a porta aperta è comunque possibile, ma soltanto dal personale autorizzato per finalità di manutenzione e tramite un apposito strumento che consente di bypassare il sistema.

Maniglia di comando

Le cassette di sicurezza in poliestere sono disponibili con maniglie di comando frontali o laterali. La maniglia è in materiale isolante di colore rosso (apertura di emergenza). La maniglia può essere lucchettata in posizione OFF (aperta) utilizzando fino a 3 lucchetti.

Collegamento

Le cassette di sicurezza in poliestere sono disponibili in due versioni:

- Versione AB (ingresso dei cavi dall'alto e uscita dei cavi dal basso)
- Versione BB (ingresso/uscita dei cavi dal basso). Il collegamento si effettua portando i cavi in parte alta per i calibri 50 A e 80 A. Per i calibri superiori, i morsetti in parte alta vengono portati in basso tramite un sistema di barre in rame a "U", che permette il collegamento semplice dei cavi di arrivo.

Varie

- Una barra di messa a terra è disponibile nella cassetta.
- Schermo di protezione delle parti in tensione.

Calibro (A)	N° di poli	Comando frontale ⁽¹⁾⁽²⁾	
		Collegamento Alto/Basso	Collegamento Basso/Basso
		Codice	Codice
125	3 P	3215 3012	3225 3012
125	4 P	3215 4012	3225 4012
125	6 P	3215 6012	3225 6012
200	3 P	3215 3020	3225 3020
200	4 P	3215 4020	3225 4020
200	6 P	3215 6020	3225 6020
400	3 P	3215 3040	3225 3040
400	4 P	3215 4040	3225 4040
400	6 P	3215 6040	3225 6040
500	3 P	3215 3050	3225 3050
500	4 P	3215 4050	3225 4050
630	3 P	3215 3063	3225 3063
630	4 P	3215 4063	3225 4063
800	3 P	3215 3080	3225 3080
800	4 P	3215 4080	3225 4080
1250	3 P	3215 3120	3225 3120
1250	4 P	3215 4120	3225 4120
1600	3 P	3215 3160	3225 3160
1600	4 P	3215 4160	3225 4160

Calibro (A)	N° di poli	Comando laterale ⁽¹⁾⁽²⁾	
		Collegamento Alto/Basso	Collegamento Basso/Basso
		Codice	Codice
50	3 P	3265 3005	3265 3005
50	4 P	3265 4005	3265 4005
50	6 P	3265 6005	3265 6005
80	3 P	3265 3008	3265 3008
80	4 P	3265 4008	3265 4008
80	6 P	3265 6008	3265 6008
125	3 P	3265 3012	3275 3012
125	4 P	3265 4012	3275 4012
125	6 P	3265 6012	3275 6012
200	3 P	3265 3020	3275 3020
200	4 P	3265 4020	3275 4020
200	6 P	3265 6020	3275 6020
400	3 P	3265 3040	3275 3040
400	4 P	3265 4040	3275 4040
500	3 P	3265 3050	3275 3050
500	4 P	3265 4050	3275 4050
630	3 P	3265 3063	3275 3063
630	4 P	3265 4063	3275 4063
800	3 P	3265 3080	3275 3080
800	4 P	3265 4080	3275 4080
1250	3 P	3265 3120	3275 3120
1250	4 P	3265 4120	3275 4120
1600	3 P	3265 3160	3275 3160
1600	4 P	3265 4160	3275 4160

(1) Per l'opzione dell'indicatore meccanico, sostituire la seconda cifra del codice di riferimento della cassetta con la lettera V. Per esempio: 3V15 3012.

(2) Specifici sistemi di chiusura, contatti ausiliari di controllo precablati/non precablati, sistemi di ventilazione e di evacuazione dell'umidità o pressacavi sono disponibili su richiesta. Consultateci.

Cassette di sicurezza

Ambienti normali

cassette in poliestere da 50 a 1600 A

Accessori

Contatti ausiliari

Uso

Per la preapertura e la segnalazione delle posizioni 0 e I del dispositivo di sezionamento.

Montaggio

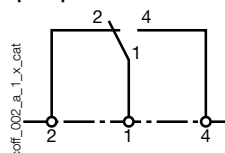
- Sul sistema di doppio blocco.
- Possibilità di montaggio in fabbrica sulla cassetta (codice di riferimento della cassetta da precisare in fase d'ordine).

Contatti	CA	CA montato in fabbrica	CA Basso Livello montato in fabbrica
1° CA NA/NC comando frontale ≥ 125 A	2799 0001	2799 1001 ⁽¹⁾	
2° CA NA/NC comando frontale ≥ 125 A	2799 0002	2799 1002 ⁽¹⁾	
2° CA NA/NC comando laterale	2999 0012	2999 1012	
2° CA NA/NC comando laterale cablato	3290 6002	3290 6102 ⁽¹⁾	3290 6012 ⁽¹⁾

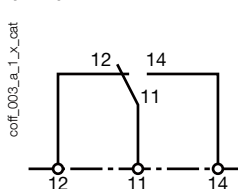
(1) Specificare il codice della cassetta da allestire.



1° CA NA/NC per la preapertura



2° CA NA/NC per la preapertura



Dispositivo di blocco della maniglia a chiave

Uso

Kit che consente il montaggio di una serratura RONIS EL11AP o Serv Trayvou XOP10 per SIDER da 50 a 1600 A, con comando laterale in una cassetta in acciaio o poliestere.

Tipo	Blocco in posizione 0	
	Codice	Opzione fabbrica Codice
Blocco con serratura RONIS EL 11 AP (non in dotazione)	3290 7005	3290 7006 ⁽¹⁾
Blocco con serratura XOP10 (non in dotazione)	3290 7015	
Serratura RONISEL11AP	4409 8511	
Serratura Serv Trayvou XOP10	4409 8601	

(1) Specificare il codice della cassetta da allestire.



Caratteristiche

Caratteristiche secondo la norma IEC 60947-3

Calibro (A)	50 A	80 A	125 A	200 A	400 A	500 A	630 A	800 A	1250 A	1600 A	
Correnti nominali di funzionamento I _e (A)											
Tensione nominale	Categoria di impiego	(A)	(A)	(A)	(A)	(A)	(A)	(A)	(A)	(A)	
400 VAC	AC-21A	50	80	125	200	400	500	630	800	1250	1600
400 VAC	AC-22A	50	63	125	200	400	400	630	800	1250	1250
400 VAC	AC-23A	32	40	125	200	400	400	630	630	1000	1000
690 VAC	AC-21A	40	63	125	160	400	400	630	800	1000	1250
690 VAC	AC-22A	25	63	80	160	400	200	315	315	400	400
690 VAC	AC-23A	-	10	80	160	315	80	100	125	200	200

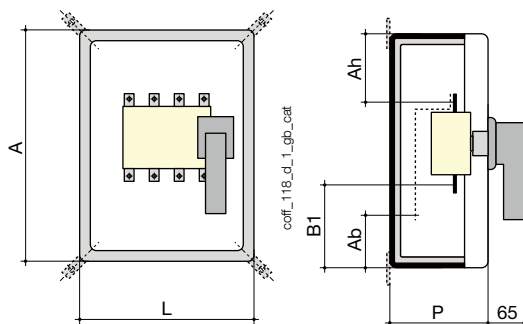
Uscita Potenza Motore (kW) ⁽¹⁾

A 400 VAC senza CA di preapertura	22	30	50	90	220	220	220	355	560	650
A 690 VAC senza CA di preapertura	-	8	75	75	75	75	75	110	160	180
A 400 VAC con CA di preapertura	22	37	55	90	220	220	355	450	650	850
A 690 VAC con CA di preapertura	37	55	110	132	390	185	580	780	1100	1300

(1) Il valore di potenza è dato a titolo informativo; i valori reali variano a seconda del produttore.

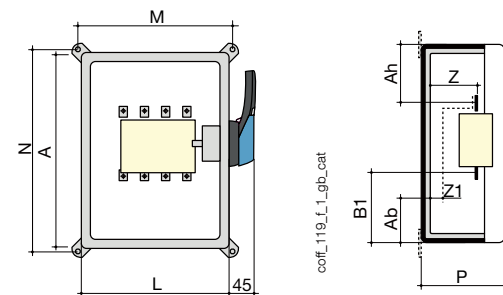
Dimensioni

Comando frontale



Calibro (A)	N° di poli	A x L x P (mm)	Sezione di collegamento max. (mm ²)	Collegamento Alto/Basso			Collegamento Basso/Basso		
				Ah (mm)	B1 (mm)	Peso (kg)	Ab (mm)	B1 (mm)	Peso (kg)
125	3/4 P	360 x 270 x 171	50	135	110	6	-	-	-
125	3/4 P	360 x 270 x 201	50	-	-	-	167	205	6
125	6 P	360 x 540 x 171	50	135	110	8	167	205	9
200	3 P	360 x 270 x 201	95	-	-	-	145	190	8
200	3 P	540 x 270 x 201	95	260	150	7	-	-	-
200	4 P	360 x 360 x 201	95	-	-	-	145	190	8
200	4 P	540 x 360 x 201	95	257	153	9	-	-	-
200	6 P	360 x 540 x 201	95	257	153	13	145	190	15
400	3/4 P	720 x 540 x 214	185	258	257	19	330	395	24
500	3/4 P	720 x 540 x 214	185	258	257	20	330	390	26
630	3/4 P	800 x 600 x 300	2 x 300	270	270	26	330	400	36
800	3/4 P	800 x 600 x 300	2 x 300	266	267	27	330	394	40
1250	3/4 P	Contattateci	4 x 185	365	365	42	515	594	60
1600	3/4 P	Contattateci	4 x 300	360	360	47	500	580	65

Comando laterale



Calibro (A)	N° di poli	A x L x P (mm)	Sezione di collegamento max. (mm ²)	Collegamento Alto/Basso			Collegamento Basso/Basso		
				Ah (mm)	B1 (mm)	Peso (kg)	Ab (mm)	B1 (mm)	Peso (kg)
50	3/4 P	270 x 180 x 171	16	84	116	3	-	116	3
50	6 P	270 x 360 x 201	16	84	116	5	-	116	5
80	3/4 P	270 x 180 x 171	35	73	106	3	-	106	3
80	6 P	270 x 360 x 201	35	73	106	5	-	106	5
125	3/4 P	360 x 270 x 171	50	135	110	6	167	205	6
125	6 P	360 x 540 x 171	50	135	110	9	167	205	9
200	3 P	360 x 270 x 171	95	-	-	-	145	190	7
200	3 P	540 x 270 x 171	95	260	150	8	-	-	-
200	4 P	360 x 360 x 171	95	-	-	-	145	190	8
200	4 P	540 x 360 x 171	95	257	153	9	-	-	-
200	6 P	540 x 540 x 171	95	260	150	12	145	190	11
400	3/4 P	720 x 540 x 201	185	300	215	19	370	437	24
500	3/4 P	720 x 540 x 201	185	300	215	21	230	432	26
630	3/4 P	800 x 600 x 300	2 x 300	270	270	26	390	438	36
800	3/4 P	800 x 600 x 300	2 x 300	266	267	27	370	434	40
1250	3/4 P	Contattateci	4 x 185	365	365	42	570	622	60
1600	3/4 P	Contattateci	4 x 300	360	360	47	550	608	65

Cassette di sicurezza

Ambienti normali

cassetta in metallo da 50 a 1600 A



La soluzione ideale per

- > Settore siderurgico
- > Cementifici
- > Cartiere
- > Segherie
- > Centrali idroelettriche
- > Settore automobilistico
- > Industria mineraria



Punti di forza

- > Sicurezza degli operatori
- > Installazione rapida e semplificata
- > Continuità di servizio
- > Apertura sotto carico di carichi fortemente induttivi (AC23)

Conformità alle norme

- > IEC 60364
- > IEC 60947-3
- > IEC 60204-1
- > IEC 61439-2



Requisiti specifici

- > SOCOMEC realizza soluzioni personalizzate per soddisfare le vostre specifiche esigenze. Per maggiori informazioni, contattate la vostra agenzia SOCOMEC.

Funzione

Le **cassette di sicurezza** dotate di interruttori di manovra-sezionatori SOCOMEC assicurano l'apertura di emergenza, l'apertura per manutenzione e il sezionamento di sicurezza in prossimità di qualsiasi circuito terminale in bassa tensione.

Vantaggi

Sicurezza degli operatori

- Protezione degli operatori contro l'avviamento accidentale delle macchine.
- Semplicità d'uso senza rischio di errore per gli operatori non specializzati.
- Sicurezza massima degli interventi per qualsiasi tipo di operazione di manutenzione semplice, meccanica ed elettrica

Installazione rapida e semplificata

Lo spazio disponibile all'interno delle cassette oltre alla dimensione delle piastre di chiusura semplificano il collegamento.

Robustezza del prodotto

Il prodotto è progettato per ambienti industriali gravosi con rischi meccanici o con polveri non esplosive.

Continuità di servizio

- Sezionamento di prossimità: soltanto la macchina individuata è messa fuori tensione, il resto dell'impianto continua a funzionare.
- Riduzione dei costi legati al fermo produzione.

Apertura sotto carico di carichi fortemente induttivi (AC23)

Le cassette di sicurezza sono progettate per l'utilizzo con carichi fortemente induttivi (AC23) e sono in grado di effettuare l'apertura e la chiusura sotto carico per tutti i calibri.

Caratteristiche generali

Cassetta

La robustezza della cassetta di sicurezza è assicurata da una costruzione in lamiera di acciaio con spessore di 2 mm. La protezione anticorrosione è assicurata da una verniciatura di polvere in poliestere con spessore 70 µm (RAL 7035). La porta è montata su cerniera (apertura 120°) ed è chiusa con una serratura a chiave ad impronta (chiave quadra 8 mm). La cassetta ha un indice di protezione IP65. 4 staffe di fissaggio in acciaio inox fornite con la cassetta.

Dispositivo di commutazione

Le cassette di sicurezza sono dotate di interruttori di manovra-sezionatori SOCOMEC ad apertura visibile. Tali dispositivi assicurano l'apertura o la chiusura sotto carico e il sezionamento di sicurezza di qualsiasi circuito elettrico in bassa tensione. Il sezionamento è garantito dall'apertura visibile (visibilità della separazione dei contatti) attraverso il vetro triplex della porta della cassetta. È presente anche un indicatore meccanico solidale alla barra mobile dei contatti per offrire un'ulteriore indicazione chiara della posizione dei contatti.

Maniglia di comando

La cassetta di sicurezza è dotata di una maniglia metallica non verniciata di serie, che ha il doppio ruolo di comando normale e comando di interruzione di emergenza. La maniglia può essere lucchettata tramite un massimo di 3 lucchetti di diametro compreso tra 4 e 8 mm. In alternativa alla maniglia metallica di serie, è possibile, sia con montaggio fatto in fabbrica o dal cliente, dotare la cassetta di sicurezza di una maniglia in plastica con linguetta di lucchettaggio metallica o una maniglia metallica di colore rosso.

Doppio blocco

Il doppio blocco evita l'apertura della porta della cassetta quando l'interruttore di manovra-sezionatore è chiuso e la chiusura del dispositivo quando la porta è aperta. La chiusura dell'apparecchio a porta aperta è comunque possibile, ma soltanto dal personale autorizzato per finalità di manutenzione e tramite un apposito strumento che consente di bypassare il sistema.

Il sistema di blocco comprende una singola protezione in zamak (lega di alluminio). Il doppio blocco è realizzato con un meccanismo semplice e robusto azionato direttamente tramite l'asta di comando della maniglia.

Ausiliari di comando

È possibile montare dei contatti ausiliari di comando su una piastra removibile, situata sotto la maniglia di comando della cassetta.

Sono disponibili diverse soluzioni di cablaggio, sia con montaggio in fabbrica che effettuato dal cliente.

Collegamenti

Due piastre removibili (in alto e basso) semplificano la foratura per gli ingressi dei cavi e permettono di facilitare il loro collegamento.

Il collegamento dei cavi si effettua direttamente sui morsetti di potenza del dispositivo per cassette ≤ 160 A. A partire da 200 A, il collegamento dei cavi di arrivo si effettua con un sistema a barre di rame discendenti.

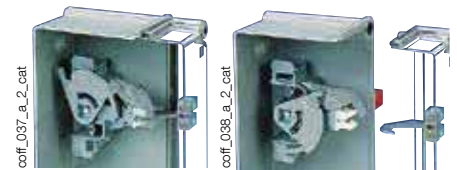
Varie

Una barretta di messa a terra consente il collegamento dei cavi di messa a terra ed è possibile, con lo stesso dispositivo, collegare questi cavi all'interno o all'esterno della cassetta.

Le cassette sono dotate di uno schermo di protezione delle parti attive per evitare i contatti diretti.



coff_435_a



Cassette di sicurezza

Ambienti normali

cassetta in metallo da 50 a 1600 A

Riferimenti

Cassetta di sicurezza, collegamenti Basso/Basso⁽¹⁾, maniglia per comando laterale⁽²⁾



Foto di una cassetta completa di opzioni e accessori. I modelli standard mostrati sono dotati di maniglia grigia liscia e senza interfaccia di controllo. Fare riferimento alle pagine seguenti.

Calibro (A)	Uscita Potenza Motore (kW) ⁽³⁾⁽⁴⁾		N° di poli	Basso/Basso
	400 V	690 V		Codice
50	22	-	3 P	3273 3005
			4 P	3273 4005
			6 P	3273 6005
80	30	8	3 P	3273 3008
			4 P	3273 4008
			6 P	3273 6008
125	55	75	3 P	3273 3012
			4 P	3273 4012
160	75	75	3 P	3273 3016
			4 P	3273 4016
200	90	75	3 P	3273 3020
			4 P	3273 4020
			6 P	3273 6020
400	220	75	3 P	3273 3040
			4 P	3273 4040
630	200	75	3 P	3273 3063
			4 P	3273 4063
800	355	110	3 P	3273 3080
			4 P	3273 4080
1250	560	160	3 P	3273 3120
			4 P	3273 4120
1600	650	180	3 P	3273 3160
			4 P	3273 4160

(1) Per il collegamento Alto /Basso, contattateci.

(2) Per la maniglia di comando frontale, contattateci.

(3) Senza opzione di preapertura.

(4) Il valore della potenza è indicato a titolo indicativo; i valori reali variano da un costruttore all'altro.

Accessori

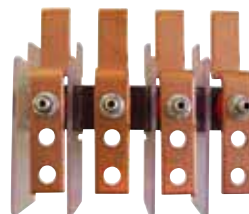
Kit di collegamento su morsetti per cassette da 125 e 160 A

Uso

Kit che permette il collegamento sui morsetti di potenza delle cassette di sicurezza da 125 e 160 A. Permette di collegare fino a 2 cavi da 35 mm² o 1 cavo da 70 mm². Fornito con gli schermi di separazione dei morsetti e i cavi di collegamento al dispositivo (per il montaggio a cura del cliente).

Denominazione	N° di poli	Personalizzazione	Montaggio in fabbrica ⁽¹⁾
		Codice	Codice
Morsettiera per cassetta	3 P	3290 1015	3290 1016
Morsettiera per cassetta	4 P	Contattateci	Contattateci

(1) Specificare il codice della cassetta.



access_319_a_1_cat

Accessori (seguito)

Contatti ausiliari

Uso

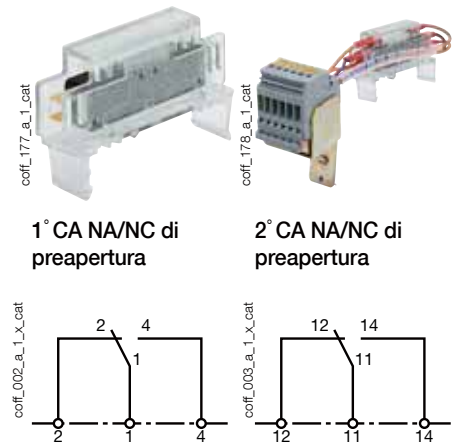
Per la preapertura e segnalazione delle posizioni 0 e I del dispositivo di sezionamento.

Montaggio

- Sul sistema di doppio blocco.
- Possibilità di montaggio in fabbrica sulla cassetta (codice della cassetta da precisare in fase d'ordine).

Descrizione	Calibro (A)	Montaggio cliente ⁽¹⁾	Installato in fabbrica ⁽¹⁾
		Codice	Codice
2 CA di preapertura e la segnalazione 0 e I	50 ... 1600	2999 0012	2999 1012
2 CA livello basso di preapertura e segnalazione 0 e I	50 ... 1600	2999 0112	-
2 CA di preapertura e segnalazione 0 e I cablati	50 ... 1600	3290 6003	3290 6103
2 CA livello basso di preapertura e segnalazione 0 e I cablati	50 ... 1600	3290 6113	3290 6013

(1) Montaggio non compatibile con un'interfaccia di comando e di controllo.



Interfaccia di controllo di comando da 50 a 1600 A

Uso

Consente il controllo e il comando della macchina in uso.

Montaggio

- I pulsanti a pressione sono cablati su morsetti a molla, con 2 punti di collegamento cliente. Sono previsti 2 contatti ausiliari NA/NC di preapertura, con uno dei due cablati per tutti gli schemi; il 2° contatto non è cablati ed è disponibile per l'uso.
- La piastra di interfaccia rimovibile si monta sul lato destro della cassetta, sotto alla maniglia di comando.
- Possibilità di montaggio in fabbrica sulla cassetta o a cura del cliente.



coff_469_a_1_cat

Schemi di comando ⁽¹⁾	Comando ausiliario ⁽²⁾	Disposizione dei pulsanti	Montaggio cliente ⁽³⁾	Montaggio in fabbrica ⁽³⁾⁽⁴⁾
Marcia/Arresto	2 pulsanti a pressione, Ø 22 mm (1 verde/1 rosso): Etichette identificative "Marcia" e "Arresto"		3290 2110	3290 2111
Marcia/Arresto e Locale/Remoto	2 pulsanti a pressione, Ø 22 mm (1 verde/1 rosso): Etichette identificative "Marcia" e "Arresto" 1 selettore a 2 posizioni. Etichetta identificativa "Locale-Remoto"		3290 2112	3290 2113
Marcia Avanti/Indietro	3 pulsanti a pressione, Ø 22 mm (2 verdi/1 rosso): Etichette identificative "Avvio", "Arresto" e "Retromarcia"		3290 2114	3290 2115
Marcia Avanti/Indietro e Locale/Remoto	3 pulsanti a pressione, Ø 22 mm (2 verdi/1 rosso): Etichette identificative "Marcia", "Arresto" e "Retromarcia" 1 selettore a 2 posizioni. Etichetta identificativa "Locale-Remoto"		3290 2116 ⁽⁵⁾	3290 2117 ⁽⁵⁾

(1) Vedere "Schemi di comando"

(2) Le etichette sono identificate in lingua inglese e francese.

(3) Montaggio non compatibile col montaggio di un contatto ausiliario.

(4) Specificare il codice della cassetta.

(5) Il montaggio di un meccanismo di blocco della manovra non è compatibile con questa interfaccia di controllo/comando con i calibri 50 e 80 A.

Cassette di sicurezza

Ambienti normali

cassetta in metallo da 50 a 1600 A

Accessori (seguito)

Personalizzazione delle etichette della cassetta

Uso

Consente di personalizzare la vostra cassetta. Un file da compilare vi sarà fornito in fase di ordine quando viene richiesta l'opzione di montaggio in fabbrica.

Esempi di tipi di etichette	Montaggio a cura del cliente	Montaggio in fabbrica ⁽¹⁾
Lotto di 10 etichette incise 80 x 30 scrittura nera su fondo bianco. Testo in base alle proprie esigenze. Montaggio con rivetti plastici.	Contattateci	Contattateci
Etichetta per pulsante a pressione, scritta bianca su fondo rosso	Contattateci	Contattateci
Etichetta per pulsante a pressione, scritta nera su fondo bianco	Contattateci	Contattateci
Etichetta per pulsante a pressione, scritta bianca su fondo nero	Contattateci	Contattateci

(1) Specificare il codice della cassetta.



coff_2_15_a

Dispositivo di interblocco della manovra

Uso

Quando è abilitata, la serratura permette il blocco della manovra della cassetta.

Tipo di serratura	Codice
Ronis EL11AP	4409 8511
Serv Trayou NXOP10	4409 8601

Kit di montaggio cliente per serratura (serratura non in dotazione) ⁽¹⁾	
Calibro (A)	Codice
50 ... 160	3290 7007
200 ... 1600	3290 7009

Montaggio in fabbrica ^{(1) (2) (3)}	
Calibro (A)	Codice
50 ... 160	3290 7008
200 ... 1600	3290 7010

(1) Montaggio compatibile con interfaccia di controllo con un massimo di 3 controlli ausiliari. Contattateci per maggiori dettagli.

(2) Specificare il codice della cassetta.

(3) Include la serratura EL11AP.



coff_205_eps

Montaggio su palo

Uso

Per fissare la cassetta di sicurezza su un palo cilindrico o cubico.

Calibro (A)	Codice
50 ... 80	3290 7252
125 ... 160	3290 7254
> 160	Contattateci



coff_463_a_1_cat

Tettuccio per cassetta

Uso

Permette di proteggere le cassette dalle intemperie.

Calibro (A)	Codice
50 ... 80	3290 7212
125 ... 160	3290 7214
> 160 A	Contattateci



coff_464_a_1_cat

Maniglia di comando

Uso

Per la manovra della cassetta. Solo montaggio in fabbrica.

Calibro (A)	Tipo di maniglia	Codice ⁽¹⁾
50...160	Maniglia di tipo S rossa con linguetta metallica di lucchettaggio	3261 0090
50...160	Maniglia metallica rossa	3261 0092
200...400	Maniglia di tipo S, striscia metallica in acciaio	3261 0094
200...400	Maniglia metallica rossa	3261 0096
630...1600	Maniglia di tipo S, striscia metallica in acciaio	3261 0098
630...1600	Maniglia metallica rossa	3261 0100

(1) Specificare il codice della cassetta.



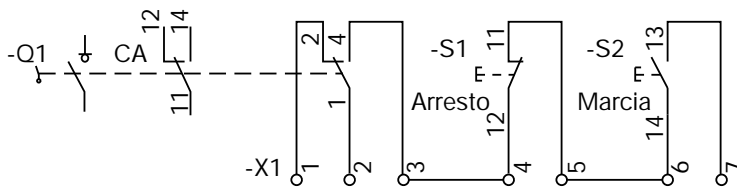
coff_6616.eps



access_436.psd

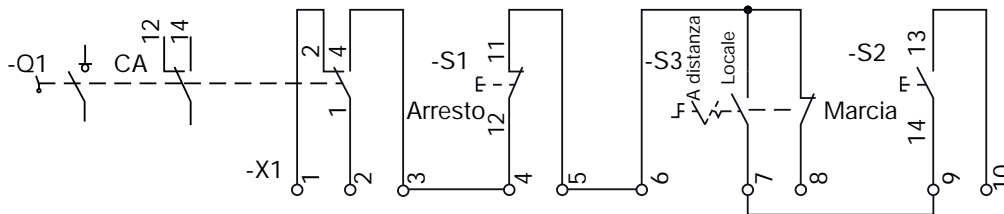
Schemi di comando

Marcia/Arresto



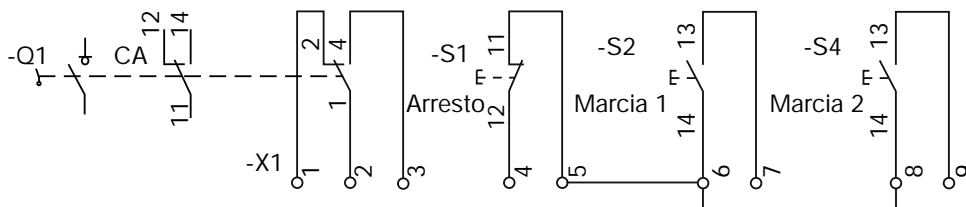
coff_465_b_1_it_cat.ai

Marcia/Arresto e Locale/Remoto



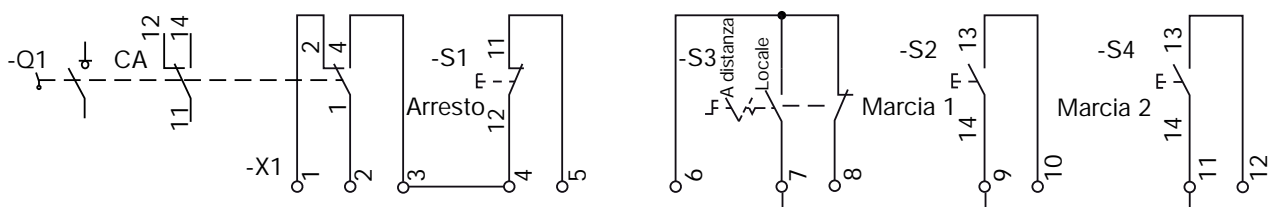
coff_466_b_1_it_cat.ai

Marcia Avanti/Indietro



coff_467_b_1_it_cat.ai

Marcia Avanti/Indietro e Locale/Remoto



coff_468_b_1_it_cat.ai

Cassette di sicurezza

Ambienti normali

cassetta in metallo da 50 a 1600 A

Caratteristiche

Caratteristiche secondo la norma IEC 60947-3

Calibro (A)		50 A	80 A	125 A	160 A	200 A	400 A	630 A	800 A	1250 A	1600 A
Corrente d'impiego nominale I_e (A)											
Tensione nominale	Categoria di impiego	(A)	(A)	(A)	(A)	(A)	(A)	(A)	(A)	(A)	(A)
400 VAC	AC-21A	50	80	125	160	200	400	630	800	1250	1600
400 VAC	AC-22A	50	63	125	160	200	400	630	800	1250	1250
400 VAC	AC-23A	32	40	125	125	200	400	630	630	1000	1000
690 VAC	AC-21A	40	63	125	160	160	400	630	800	1000	1250
690 VAC	AC-22A	25	63	80	100	160	400	315	315	400	400
690 VAC	AC-23A	-	10	80	80	80	80	100	100	200	200

Uscita di potenza motore (kW)⁽¹⁾

A 400 VAC senza CA di preapertura	15	22	63	63	110	220	375	375	600	600
A 690 VAC senza CA di preapertura	-	7.5	75	75	150	295	90	110	185	185
A 400 VAC con CA di preapertura	25	33	63	80	110	220	375	475	750	750
A 690 VAC con CA di preapertura	22	55	75	90	150	400	295	295	400	400

Caratteristiche secondo la norma IEC 61439-1

Calibro (A)	50 A	80 A	125 A	160 A	200 A	400 A	630 A	800 A	1250 A	1600 A
Corrente d'impiego max, I_e (A) 400 V	50	80	125	160	200	400	630	800	1250	1600
Corrente d'impiego max, I_e (A) 690 V	50	80	125	160	200	400	630	800	1250	1600
Tensione nominale di isolamento U_i (V)	690	690	800	800	800	800	1000	1000	1000	1000
Tensione nominale di tenuta agli shock U_{imp} (kV)	6	6	8	8	8	8	12	12	12	12
Frequenza nominale (Hz)	50/60	50/60	50/60	50/60	50/60	50/60	50/60	50/60	50/60	50/60

Specifiche meccaniche

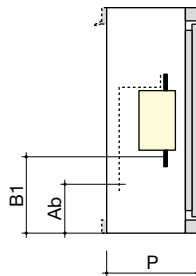
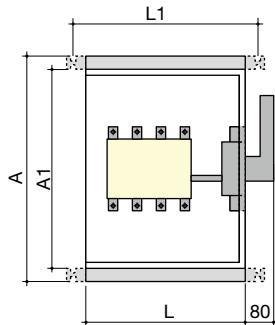
Collegamento

Sezione minima del cavo di rame (mm ²)	6	16	10	10	-	-	2x150	2x185	-	-
Sezione massima del cavo di rame (mm ²)	16	35	70	70	120	2x150	2x300	2x300	4x185	4x240
Coppia di serraggio min./max. (Nm)	2	2	4 / 4.4	4 / 4.4	8.3/13	20/26	20/26	20/26	20/26	40/45

(1) Il valore di potenza è fornito a titolo indicativo, i valori reali di corrente variano da un costruttore all'altro.

Dimensioni

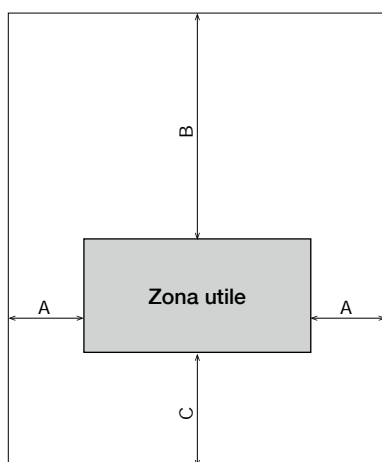
da 50 a 1600 A



coff_117_e_1_it_cat

Calibro (A)	N° di poli	A x L x P (mm)	Montaggio		Collegamento		Peso (kg)
			A1 (mm)	L1 (mm)	Ab (mm)	B1 (mm)	
50 A	3 P	310 x 215 x 150	258	263	-	168	9
	4 P	310 x 215 x 150	258	263	-	168	9,5
	6 P	300 x 400 x 200	252	448	-	160	10
80 A	3 P	310 x 215 x 150	258	263	-	168	9
	4 P	310 x 215 x 150	258	263	-	168	9,5
	6 P	300 x 400 x 200	252	448	-	140	10
125 A	3 P	400 x 275 x 165	348	323	-	200	17
	4 P	400 x 300 x 165	348	348	-	200	18
	6 P	400 x 400 x 200	460	448	240	275	21
160 A	3 P	400 x 275 x 165	348	323	-	200	17
	4 P	400 x 300 x 165	348	348	-	200	18
200 A	3 P	400 x 350 x 200	348	405	155	188	21
	4 P	400 x 350 x 200	348	405	155	188	21
	6 P	500 x 400 x 200	448	455	222	254	23
400 A	3 P	700 x 500 x 250	648	555	315	345	35
	4 P	700 x 500 x 250	648	555	315	345	35
630 A	3 P	900 x 550 x 330	848	605	308	401	82
	4 P	900 x 550 x 330	848	605	308	401	85
800 A	3 P	900 x 550 x 330	848	605	282	398	82
	4 P	900 x 550 x 330	848	605	282	398	85
1250 A	3 P	1150 x 600 x 400	1098	640	411	441	95
	4 P	1150 x 700 x 400	1098	740	411	441	115
1600 A	3 P	1150 x 600 x 400	1098	640	377	471	105
	4 P	1150 x 700 x 400	1098	740	377	471	125

Piastra di chiusura



coff_462_a_1_it_cat

Calibro (A)	A (mm)	B (mm)	C (mm)
50 ... 200	20	60	30
400 ... 1600	30	60	30

L'area utilizzabile può essere forata per l'installazione dei pressacavi.

Cassette di sicurezza

Ambienti esplosivi (ATEX)

cassette in metallo da 50 a 630 A



coff_280

Cassette in metallo da 50 a 630 A

La soluzione ideale per

- > Siderurgia
- > Cementifici
- > Industrie minerarie



Punti di forza

- > Sicurezza degli operatori
- > Apertura sotto carico di carichi fortemente induttivi (AC23)
- > Robustezza del prodotto
- > Grado di protezione IP65

Conformità alle norme

- > Direttiva 2014/34/UE
- > IEC 60204-1
- > IEC 61439-2
- > IEC 60947-3
- > IEC 60364
- > NF C 15-100



Altri regolamenti

- > Decreto del 29/07/92: Sicurezza delle macchine
- > Decreto n° 88-1056 del 14/11/88: protezione degli operatori
- > Decreto n° 96-1010 del 19/11/96
- > Decreto del 11/01/93: messa in conformità delle macchine



Personalizzazioni su richiesta

- > SOCOMEC realizza delle soluzioni personalizzate per soddisfare le vostre specifiche esigenze. Per maggiori informazioni, contattate la vostra agenzia SOCOMEC.

Funzione

Le **cassette ATEX SOCOMEC**, dotate di interruttori di manovra-sezionatori SOCOMEC tripolari o quadripolari SIDER (ND) azionati manualmente, assicurano l'apertura e la chiusura sotto carico, l'apertura di emergenza, l'apertura per manutenzione e il sezionamento di sicurezza in prossimità di qualsiasi circuito elettrico in bassa tensione nelle **zone a rischio di esplosione** a causa di polvere.

Vantaggi

Sicurezza degli operatori

- Contatti visibili, indicatore meccanico e apertura completamente apparente.
- Il sistema a doppio blocco evita l'apertura della porta della cassetta quando l'interruttore è in posizione ON e la chiusura del dispositivo quando la porta è aperta.
- Lucchettaggio triplo della maniglia in posizione OFF.
- Protezione degli operatori contro l'avviamento accidentale delle macchine.
- Semplicità d'uso senza rischio di errore per gli operatori non specializzati.
- Sicurezza massima degli interventi per qualsiasi tipo di operazione di manutenzione semplice, meccanica ed elettrica.

Apertura sotto carico di carichi fortemente induttivi (AC23)

Le cassette ATEX sono progettate per l'utilizzo con carichi induttivi e sono in grado di effettuare l'apertura e la chiusura sotto carico (AC23).

Robustezza del prodotto

Il prodotto è stato progettato specificamente per ambienti industriali gravosi con rischio di esplosione a causa delle polveri (metallo elettrozincato con spessore di 2 mm, vetro triplex, maniglia tipo S con linguetta di lucchettaggio metallica...).

Grado di protezione IP65

Le cassette ATEX hanno un indice di protezione IP65.

Caratteristiche generali

Dispositivo di apertura

- Tutte le cassette di sicurezza sono dotate di interruttori di manovra-sezionatori ad apertura visibile, che offrono un'indicazione affidabile della posizione aperta dei contatti.
- SIDER per i calibri 50 A, 80 A e 630 A
- SIDER ND per i calibri da 80 A (6 P) a 400 A
- Essi assicurano l'apertura e la chiusura sotto carico e il sezionamento di sicurezza di qualsiasi circuito elettrico in bassa tensione. È presente di serie un indicatore meccanico che offre una perfetta visibilità dei contatti.

Cassetta

- Le cassette sono realizzate in metallo elettrozincato di spessore 2 mm. Sono assemblate tramite saldatura e ripulite dalle sbavature.
- La protezione anti corrosione è assicurata tramite polvere poliestere epossidica a polimerizzazione al forno a 180°. Lo spessore minimo di verniciatura è di 60 µm e il colore è grigio metallizzato.
- La porta è montata su cerniera invisibile dall'esterno ed è chiusa con chiave quadrata da 8 mm.
- Il fissaggio a muro si effettua tramite 4 staffe di fissaggio (consegnate già montate).

Ambiente ATEX:

- Dispositivi di gruppo: II
- Categoria: 2
- Tipo di atmosfera
- Livello di protezione (LPE) Db
- Classe di temperatura: T 85°C
- Intervallo di temperatura:
 - < 80 A: da -20°C a +50°C
 - > 80 A: da -20°C a +40°C
- Grado di protezione IP65

Apertura visibile

- I contatti sono visibili tramite un vetro triplex montato sulla porta della cassetta. Questo consente all'operatore di accertare la posizione dei contatti sia durante un controllo di manutenzione preventiva che prima di un intervento.

Doppio blocco

- Il doppio blocco evita l'apertura della porta della cassetta quando l'interruttore di manovra-sezionatore è in posizione chiusa e la chiusura del dispositivo quando la porta è aperta. La chiusura dell'apparecchio a porta aperta è comunque possibile, ma soltanto dal personale autorizzato per finalità di manutenzione e tramite un apposito strumento che consente di bypassare il sistema.
- Il sistema di blocco comprende una singola protezione in zamak (lega di alluminio). Il doppio blocco è realizzato con un meccanismo semplice e robusto azionato direttamente tramite l'asta di comando della maniglia.

Maniglia di comando

- Le cassette di sicurezza ATEX sono fornite con una maniglia rossa di tipo S, in materiale isolante con linguetta di lucchettaggio metallica. La maniglia può essere lucchettata in posizione OFF (aperta) utilizzando fino a 3 lucchetti.

Collegamento

- Le cassette ATEX sono progettate per arrivo e partenza dei cavi dal basso.
- Le cassette sono dotate di una copertura nella parte alta e di una piastra di chiusura nella parte bassa.
- Il collegamento si effettua portando i cavi nei morsetti in parte alta per i calibri 50 A e 80 A. Per i calibri superiori, i morsetti in parte alta vengono portati in basso tramite un sistema di barre in rame a "U", che permette il collegamento semplice dei cavi di arrivo.

Varie

- Due morsetti di messa a terra sono disponibili nella cassetta.
- Schermo di protezione delle parti in tensione.

Cassette di sicurezza

Ambienti esplosivi (ATEX)

cassette in metallo da 50 a 630 A

Riferimenti



Foto di una cassetta completa di opzioni e accessori.
I modelli standard mostrati sono dotati di maniglia isolante rossa e senza interfaccia di controllo.
Contattateci per richiedere gli accessori aggiuntivi come i pulsanti o gli indicatori.

Calibro (A)	N° di poli	Collegamento Basso/Basso Codice
50	3 P	3V41 3005
50	4 P	3V41 4005
80	3 P	3V41 3008
80	4 P	3V41 4008
80	6 P	3V41 6008
125	3 P	3V51 3012
125	4 P	3V51 4012
160	6 P	3V51 6020
200	3 P	3V51 3020
200	4 P	3V51 4020
400	3 P	3V51 3040
400	4 P	3V51 4040
630	3 P	3V51 3063
630	4 P	3V51 4063

Accessori

Pressacavi ATEX

In poliammide nera

Diametro (mm)	Diametro min. del cavo (mm)	Diametro max. del cavo (mm)	Codice Pressacavi	Codice Contro-dado
12	4	7	3240 1012	3240 3012
16	5,5	10	3240 1017	3240 3016
20	5,5	13	3240 1020	3240 3020
25	8	17	3240 1025	3240 3025
32	12	21	3240 1032	3240 3032
40	17	28	3240 1040	3240 3040
50	22	35	3240 1050	3240 3050



cof. 283

In ottone grezzo

Diametro (mm)	Diametro min. del cavo (mm)	Diametro max. del cavo (mm)	Codice Pressacavi	Codice Contro-dado
12	4	6,5	3240 2012	3240 4012
16	5,5	10	3240 2016	3240 4016
20	7,5	13	3240 2020	3240 4020
25	11,5	18	3240 2025	3240 4025
32	17,5	24,5	3240 2032	3240 4032
40	24	32	3240 2040	3240 4040



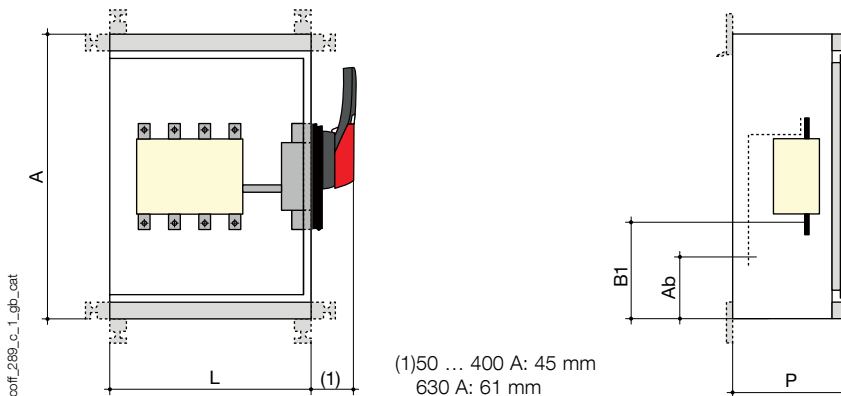
cof. 329

Caratteristiche

Calibro (A)	50 A	80 A	80 A	125 A	160 A	200 A	400 A	630 A	
Correnti nominali di funzionamento I _e (A)									
Tensione nominale	Categoria di impiego		3/4 P	3/4 P	6 P	3/4 P	6 P	3/4 P	3/4 P
415 VAC	AC-21 A/B		50/50	63/63	-/80	125/125	-/160	200/200	/315
415 VAC	AC-22 A/B		50/50	63/63	-/80	125/125	-/160	200/200	/315
415 VAC	AC-23 A/B		25/25	40/40	-/80	125/125	-/160	200/200	/315
Uscita di potenza motore (kW)									
400/500 VAC senza CA di preapertura ⁽¹⁾			11/-	18,5/15	40/-	60/-	80/-	100/-	160/-
400/500 VAC con CA di preapertura ⁽¹⁾			25/-	30/25	40/-	60/-	80/-	100/-	160/-

(1) I valori di potenza sono dati a titolo indicativo, i valori reali di corrente variano da un costruttore all'altro.

Dimensioni



Calibro (A)	N° di poli	A x L x P (mm)	Sezione max. (mm ²)	Collegamento Basso/Basso		Peso (kg)
				Ab (mm)	B1 (mm)	
50	3/4 P	350 x 225 x 150	16	288	198	8,2
80	3/4 P	350 x 225 x 150	35	288	198	8,4
80	6 P	500 x 425 x 200	35	288	198	25
125	3/4 P	500 x 425 x 200	120	225	-	15
160	6 P	500 x 425 x 200	120	242	275	25
200	3/4 P	500 x 425 x 200	120	242	275	21,5
400	3/4 P	700 x 500 x 250	2 x 150	340	385	34,5
630	3/4 P	700 x 500 x 300	2 x 300	262	313	47

Commutatori di rete in cassetta

Il mercato dei commutatori **impone standard elevati in termini di sicurezza e qualità.**

I commutatori sono dispositivi di sicurezza essenziali per garantire la continuità dell'alimentazione elettrica in installazioni critiche (grattacieli, strutture sanitarie, data center, banche, ecc.).

Con la sua comprovata competenza nella tecnologia di commutazione, SOCOMEC può ottimizzare i sistemi elettrici e **garantire la continuità dell'alimentazione elettrica.**

Per assicurare la massima sicurezza di funzionamento, tutte le cassette di commutazione SOCOMEC sono conformi agli standard **IEC 60947-3/IEC 60947-6-1** e **IEC 61439** relativi ai quadri di distribuzione.

Dalla piccola cassetta di commutazione manuale da 25 A all'armadio ATyS Bypass da 3200 A, SOCOMEC offre una gamma completa per soddisfare qualsiasi esigenza.

Glossario secondo la norma IEC 60947-6-1

Definizioni:

- **MTSE (Manual Transfer Switch Equipment):** è un commutatore manuale.
- **RTSE (Remote Transfer Switch Equipment):** è un commutatore motorizzato comandato a distanza.
- **ATSE (Automatic Transfer Switch Equipment):** è un commutatore automatico.

L'intera gamma di commutatori SOCOMEC rientra nella classe PC.

Alcuni tipi di applicazione



SITE 489 A



SITE 489 A



SITE 489 A

Commutazione

Una soluzione di commutazione manuale o automatica tra due sorgenti di alimentazione del tipo trasformatore o gruppo elettrogeno (Fig. 1).

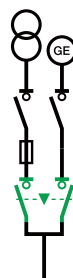


Fig. 1

Collegamento di terra

Messa a terra di apparecchiature come motori e linee elettriche e isolamento sicuro nel punto di alimentazione (Fig. 2).



Fig. 2

Commutazione dei carichi

Commutazione dell'alimentazione elettrica da un carico a un altro per garantire la ridondanza e bilanciare il tempo di funzionamento dei due carichi (Fig. 3).



Fig. 3

Inversione di fase sui motori

Inversione della sequenza delle fasi di alimentazione di un motore allo scopo di modificare il suo senso di rotazione (fig. 4).



Fig. 4

ATyS Bypass

Le soluzioni ATyS in cassetta di Socomec sono conformi alle seguenti norme:

- IEC/BS EN 60947-3
- IEC/BS EN 60947-6-1
- IEC/BS EN 61439-2

Norme di installazione.

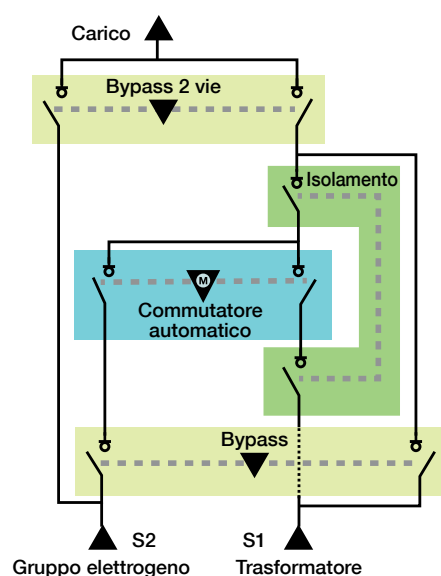
Quando l'occupazione dell'edificio è subordinata alla disponibilità dei dispositivi antincendio e di sicurezza delle persone, gli ATS bypass sono richiesti per la conformità alle norme di installazione BS 9999:2017 e BS 8519:2020.

- **BS 9999:** 2017: Norme per la sicurezza antincendio nella progettazione, gestione e utilizzo degli edifici.
L'ATS Socomec soddisfa i requisiti stabiliti in questa norma d'installazione (sezioni 37.2.3.3 - Alimentazione primaria e secondaria e 28 - Servizi elettrici), per l'alimentazione delle apparecchiature per la sicurezza delle persone. ⁽¹⁾
- **BS 8519:** 2020: Scelta e installazione di sistemi di cavi di alimentazione e di controllo ignifughi per la sicurezza delle persone, la protezione antincendio e altre applicazioni critiche.
Le soluzioni ATS Bypass Socomec soddisfano i requisiti di questa norma di installazione (sezione 9 - Dispositivi di commutazione automatica)
- **BS EN 60947-6-1**
- **Commutatore di rete di classe PC.**
- **ATS con centralina integrata (dispositivo a componente singolo)**
- **Disponibile bypass Single Line o Double Line**

(1) Le soluzioni ≥ 160 A possono richiedere l'installazione del modulo plug-in 1 x 2 ingressi/ 2 uscite 1599 2001 per la visualizzazione a distanza.

Nota: Possono esistere ulteriori norme di installazione per specifici tipi di apparecchiature di sicurezza delle persone - contattare Socomec per la conferma della conformità, o nel caso di altre richieste.

- L'ATyS Bypass Socomec garantisce la completa disponibilità di energia per la sicurezza delle persone e dei carichi critici (impianti antincendio automatici, apparecchiature di aspirazione fumi, ascensori antincendio, ecc.) negli edifici vulnerabili (grattacieli, data center, strutture sanitarie, ecc.)
- Il completo isolamento del commutatore automatico garantisce che gli interventi di manutenzione possano essere eseguiti in sicurezza senza interruzione del carico.



atys_362_a_1.it-it






Guida alla selezione

Cassette di commutazione

Quale applicazione?



Quale alimentazione elettrica?

	MTSE (manuale)				RTSE (comandato a distanza)	
	da 25 a 100 A	da 160 a 630 A	da 32 a 100 A	da 160 a 1600 A	da 40 a 125 A	
						
	COMO CS p. 695	SIRCOVER p. 697	SIRCO M p. 698	SIRCOVER p. 699	ATyS S p. 704	ATyS d S p. 704
Tipo di cassetta						
Policarbonato	•	•				
Lamiera			•	•	•	•
Numero di poli						
2 poli						
3 poli						
4 poli	•	•	•	•	•	•
Tipo di alimentazione						
Alimentazione 12 VDC					•	
Alimentazione singola 230 VAC						
Alimentazione doppia 230 VAC						•
Sinottico						
LED					•	•
D10						
D20						
Applicazione						
Rete-Rete	•	•	•	•	•	•
Rete-Gruppo elettrogeno	•	•	•	•	•	•
Gruppo elettrogeno-Gruppo elettrogeno	•	•	•	•	•	•
Configurazione						
Configurazione tramite potenziometri e dip-switch						
Configurazione tramite schermo e tastiera						
Configurazione automatica di tensione e frequenza						
IP						
3x					•	•
41						
54		•			• ⁽¹⁾	• ⁽¹⁾
65	•	•	•	•		
Collegamento						
Alto-basso	•	•	•	•		
Basso-alto					•	•
Basso-basso	•	•	•	•	•	•

(1) opzionale.

(2) solo da 40 a 160 A.

Funzionalità?

Ambiente?

	RTSE (comandato a distanza)			ATSE (automatico)					
	da 40 a 160 A		da 200 a 3200 A	da 40 a 160 A			da 200 a 3200 A	da 40 a 3200 A	
	<i>ATyS d M</i> p. 702	<i>ATyS d M</i> p. 703	<i>ATyS r</i> p. 705	<i>ATyS g M</i> p. 701		<i>ATyS p M</i> p. 703	<i>ATyS g</i> p. 705	<i>ATyS p</i> p. 705	<i>ATyS Bypass</i> p. 708
	•			•	•				
		•	•			•	•	•	•
	•			•					
		•	•		•	•	•	•	•
			•						
	•	•		•	•	•	•	•	•
	•	•	•	•	•	•	•	•	•
	•	•	•						
				•	•	•		•	
				•	•	•		•	•
		•				•	•		
	•	•	•			•	•	•	•
	•	•							
	•	•	•	•	•	•	•	•	•
	•	•		•		•	•		
	•	•	•	•	•	•	•	•	•

Commutatori manuali in cassetta

COMO CS, SIRCOVER, SIRCO M in cassetta
da 25 a 1600 A



como-enc_017.eps

Cassetta **COMO CS**
da 25 a 100 A
Policarbonato - IP65



coff_563_front.psd

Cassetta **SIRCOVER**
da 160 a 630 A
Poliestere - IP65



coff_602_front.psd

Cassetta **SIRCO M**
da 32 a 100 A
Acciaio verniciato - IP65



coff_606_front.psd

Cassetta **SIRCOVER**
da 160 a 1600 A
Acciaio verniciato - IP65

La soluzione ideale per

- > Garantisce l'alimentazione elettrica per applicazioni moderatamente delicate



Punti di forza

- > Funzionamento sicuro
- > Adatto a tutti i tipi di ambiente
- > Facilità di installazione
- > Gamma ampia

Conformità alle norme

- > IEC 60947-6-1
- > IEC 60364
- > IEC 61439
- > EN 60204-1



Funzione

I **commutatori in cassetta** assicurano il trasferimento sotto carico tra due sorgenti o carichi, oltre a fornire un isolamento di sicurezza per tutti i circuiti elettrici in bassa tensione. Inoltre, forniscono protezione contro i contatti con parti in tensione ed elementi ambientali come polvere, acqua e altri pericoli.

Permettono di interrompere e isolare l'alimentazione elettrica il più vicino possibile all'apparecchiatura.

Vantaggi

Funzionamento sicuro

- Trasferimento e isolamento locale.
- Maniglia di comando ergonomica.
- Triplo blocco in posizione OFF.

Adatto a tutti i tipi di ambiente

- Cassette isolanti per ambienti chimici e zone esterne.
- Cassette in acciaio verniciato per protezione dagli urti.
- Cassette in acciaio inox per applicazioni farmaceutiche e nel settore alimentare.

Facilità di installazione

- Ampio spazio per il cablaggio.
- Pressacavi pre-perforati o pressacavi rimovibili.

Gamma ampia

- Un'ampia gamma di commutatori manuali in cassette isolanti (da 25 a 630 A) e in acciaio (da 32 a 1600 A).
- Prodotti adatti a qualsiasi uso.

Commutatori manuali in cassetta

COMO CS, SIRCOVER, SIRCO M in cassetta

da 25 a 1600 A

COMO CS in cassetta in polycarbonato



como-enc_017.eps

Caratteristiche generali

- Da 25 a 100 A
- 3 poli, 4 poli.
- Maniglia rossa.
- Triplo blocco in posizione OFF.
- Cassetta in poliestere.
- Pressacavi pre-perforati (≤ 40 A).
- Copertura a vite.
- Colore: RAL 7035.
- Grado di protezione: IP65.
- Montaggio a parete.
- Barre di punto comune integrate.

Riferimenti

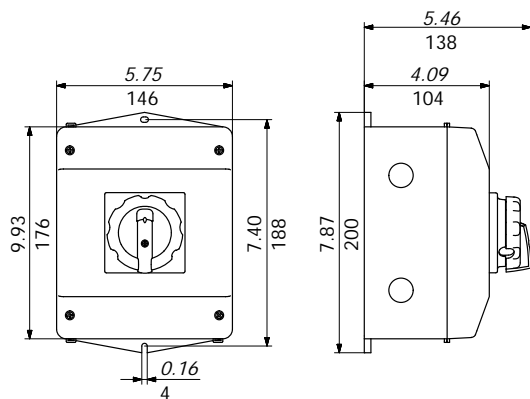
Calibro (A)	N° di poli	I-0-II Codice	I-II Codice
25	3 P	4331 3C02	4321 3C02
25	4 P	4331 4C02	4321 4C02
40	3 P	4331 3C04	4321 3C04
40	4 P	4331 4C04	4321 4C04
63	3 P	4331 3C06	4321 3C06
63	4 P	4331 4C06	4321 4C06
100	3 P	4331 3C10	4321 3C10
100	4 P	4331 4C10	4321 4C10

Accessorio di montaggio

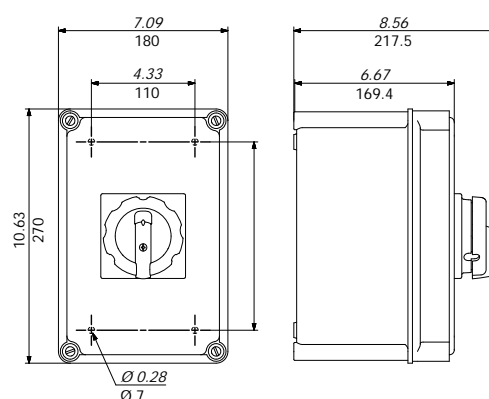
Descrizione	Codice
Set di 4 staffe in acciaio inox per cassetta 63-100 A	U000 CB18

Dimensioni

da 25 a 40 A



da 63 a 100 A



- Fori pre-perforati 2 x M20 per cavi (su ciascun lato)
- Fori pre-perforati 2 x M32/M40 per cavi (in alto e in basso)
- 2 fori pre-perforati per l'uscita dell'acqua

Calibro (A)	N° di poli	A x L x P (mm)	Ingresso cavi (in alto e in basso)
25 ... 40	3 / 4 P	200 x 146 x 104	2 x ($\varnothing 32 / 40$)
63 ... 100	3 / 4 P	270 x 180 x 170	-

Commutatori manuali in cassetta

COMO CS, SIRCOVER, SIRCO M in cassetta

da 25 a 1600 A

COMO CS in cassetta in policarbonato (seguito)

Caratteristiche secondo la norma IEC 60947-3

Corrente termica in aria libera I_{th} a 40 °C (A)	25 A	40 A	63 A	100 A
Corrente termica in aria libera I_{th} a 50 °C (A)	25	34	63	100
Corrente termica in aria libera I_{th} a 60 °C (A)	19	24	53	90
Tensione nominale di isolamento U_i (V)	690	690	690	690
Tensione nominale di tenuta agli shock U_{imp} (kV)	4	6	6	6
Correnti nominali di funzionamento I_e (A)				
Categoria di impiego a 400 VAC				
AC-21A	25	40	63	100
AC-22A	20,5	40	63	100
AC-23A	15	29	63	63
AC-3	12	22	/	/
Categoria di impiego a 690 VAC				
AC-21A	25	40	63	100
AC-22A	20,5	40	63	100
AC-23A	8,5	17	63	63
AC-3	7	12,8	/	/
Potenza di esercizio in AC-23 (kW)⁽¹⁾				
A 400 VAC senza CA di preapertura	7,5	15	37	37
A 690 VAC senza CA di preapertura	4,8	15	/	/
Corrente di cortocircuito condizionale con fusibile gG DIN				
Corrente di corto circuito presunta (kA eff.)	7	10	5	5
Calibro del fusibile associato (A)	25	40	63	100
Tensione di esercizio nominale (V.a.c.)	690	690	690	690
Collegamento				
Sezione minima dei cavi in rame (mm ²)	0,5	1	1,5	4
Sezione massima dei cavi in rame (mm ²)	4	10	16	35
Coppia di serraggio min - max (Nm)	0,8-1,2	1,2-1,5	2,5	1,5
Caratteristiche meccaniche				
Durata (numero di cicli di manovra)	100 000	100 000	100 000	100 000
Peso del dispositivo tripolare (g)	109	184	440	440
Peso del dispositivo quadripolare (g)	130	221	535	535

(1) Il valore della potenza è indicato a solo scopo informativo; i valori reali variano a seconda del produttore.

Commutatori manuali in cassetta

COMO CS, SIRCOVER, SIRCO M in cassetta

da 25 a 1600 A

SIRCOVER in cassetta in poliestere



coif_563_front.psd

Caratteristiche generali

- Da 160 a 630 A.
- 3 poli, 4 poli.
- SIRCOVER con posizioni stabili di comando (I-0-II), altre opzioni su richiesta
- Maniglia nera.
- Triplo blocco in posizione OFF.
- Cassetta in poliestere.
- Frontale a vite, porta interbloccata in posizione ON.
- Colore: RAL 7035.
- Grado di protezione: IP55.
- Montaggio a parete, 4 staffe incluse.

Accessori

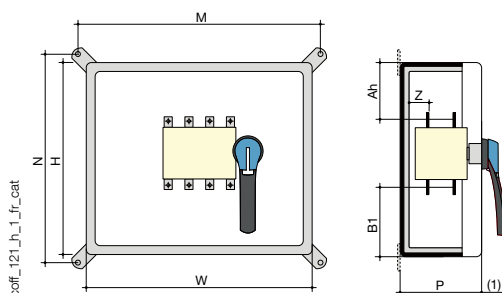
- Barre di punto comune.
- Contatto ausiliario NA/NC.
- Schermo di protezione.

Riferimenti

Calibro (A)	N° di poli	Codice	Barre di punto comune (1)	Contatti ausiliari	Schermo di protezione
160	3 P	4215 3016	4109 0019(1)	1 contatto NC/NA 4109 0021	1509 3012
	4 P	4215 4016			1509 4012
250	3 P	4215 3025	4109 0025(1)		1509 3025
	4 P	4215 4025			1509 4025
400	3 P	4215 3039	4109 0039(1)		1509 3025
	4 P	4215 4039			1509 4025
630	3 P	4215 3063	4109 0063(1)		1509 3063
	4 P	4215 4063			1509 4063

(1) Per un dispositivo a 3 poli ordinare 3 volte il codice delle barre di punto comune, per un dispositivo a 4 poli ordinare 4 volte il codice.

Dimensioni



Calibro (A)	N° di poli	H x W x P (mm)	M (mm)	N (mm)	Z (mm)	Ah (mm)	B1 (mm)	Peso (kg)
160	3 P	540 x 270 x 233	272	542	28	210	210	9
	4 P	540 x 360 x 233	362	542	28	210	210	10
250	3 P	540 x 360 x 233	362	542	29	205	205	11
	4 P	540 x 360 x 233	362	542	29	205	205	12
400	3 P	800 x 600 x 300	620	796	29	330	330	30
	4 P	800 x 600 x 300	620	796	29	330	330	31
630	3 P	800 x 600 x 300	620	796	45	297	297	38
	4 P	800 x 600 x 300	620	796	45	297	297	40

Caratteristiche secondo le norme IEC 60947-3, IEC 60947-6-1 e IEC 61439-2

	160 A	250 A	400 A	630 A
Corrente termica I_{th} (40 °C)				
Corrente termica in cassetta I _{th} (35 °C) (A)	160	250	400	630
Corrente termica in cassetta I _{th} (50 °C) (A)	138	216	345	544
Tensione nominale di isolamento U _i (V)	800	1000	1000	1000
Tensione nominale di tenuta agli shock U _{imp} (kV)	8	12	12	12
Correnti nominali di funzionamento I_e (A)				
Tensione nominale	Categoria di impiego			
415 VAC	AC-23 A / AC-23 B			
690 VAC	63/80	125	125	400
Potenza di esercizio in AC-23 (kW)				
400 VAC senza CA di preapertura (kW)	80	132	280	450
690 VAC senza CA di preapertura (kW)	55/75	90/110	150/185	185/220
Corrente nominale di cortocircuito condizionale con fusibile gG DIN				
Corrente di cortocircuito presunta (kA eff.)	100	50	50	50
Calibro del fusibile associato (A)	160	250	400	630
Corrente di cortocircuito condizionale con qualsiasi interruttore automatico in grado di garantire un intervento entro 0,3 s				
Corrente di tenuta di breve durata ammissibile 0,3 s. I _{cw} (kA eff.)	12	15	15	17
Funzionamento in cortocircuito (solo interruttore)				
Corrente di tenuta di breve durata nominale I _{cw} 1s (kA eff.)	7	8	8	10
Collegamento				
Sezione minima dei cavi in rame (mm ²)	35	95	185	2 x 120
Sezione massima dei cavi in rame (mm ²)	95	150	240	2 x 300

Commutatori manuali in cassetta

COMO CS, SIRCOVER, SIRCO M in cassetta

da 25 a 1600 A

Commutatore **SIRCO M** in cassetta in acciaio



Caratteristiche generali

- Da 32 a 100 A.
- 3 poli + neutro non sezionato, 4 poli.
- Maniglia nera.
- Triplo blocco in posizione OFF.
- Cassetta in acciaio verniciato.
- Porta a battente con chiusura a doppia barra.
- Fissaggio mediante 4 fori alla base della cassetta.
- Colore: RAL 7035.
- Pressacavi pre-perforati (≤ 63 A) o pressacavi rimovibili (100 A) in alto e in basso.
- Grado di protezione: IP65.

Accessori

- CA NA+NC o 2 NA (max 1 per posizione).
- Coprimorsetti.
- Barre di punto comune (≤ 63 A).

Riferimenti

Calibro (A)	N° di poli	I-O-II Codice	Barre di punto comune	Contatti ausiliari	Coprimorsetti e schermo	
32	3 P + N	4214 5003	2299 3005	1 contatto NA + NC 2299 0001	(3 P) 2294 3005	
	4 P	4214 4003	2299 4005		(1 P) 2294 1005	
63	3 P + N	4214 5006	2299 3009		1 contatto 2 NA 2299 0011	(3 P) 2294 3009
	4 P	4214 4006	2299 4009			(1 P) 2294 1009
100	3 P + N	4214 5010			(3 P) 2294 3016	
	4 P	4214 4010			(1 P) 2294 1011	

Dimensioni

Calibro (A)	N° di poli	A x L x P (mm)	Ingresso cavi (mm) (in alto e in basso)
32 ... 63	3 P + N 4 P	300 x 250 x 150	2 x 16,5 + 2 x 25,5 + 2 x 32,5
100	3 P + N 4 P	400 x 300 x 210	180 x 100

Caratteristiche secondo le norme IEC 60947-3, IEC 60947-6-1 e IEC 61439-2

Corrente termica I_{th} (40 °C)	32 A	63 A	100 A	
Taglia del commutatore	M1	M2	M3	
Corrente termica in cassetta I_{th} (35 °C) (A)	32	63	100	
Corrente termica in cassetta I_{th} (50 °C) (A)	28	54	86	
Tensione nominale di isolamento U_i (V)	800	800	800	
Tensione nominale di tenuta agli shock U_{imp} (kV)	8	8	8	
Correnti nominali di funzionamento I_e (A)				
Tensione nominale	Categoria di impiego			
415 VAC	AC-23 A / AC-23 B	32	63	100
690 VAC	AC-23 A / AC-23 B	25	40	63
Potenza di esercizio in AC-23 (kW)				
400 VAC senza CA di preapertura (kW)	15	30	45	
690 VAC senza CA di preapertura (kW)	15	30	45	
Corrente nominale di cortocircuito condizionale con fusibile gG DIN				
Corrente di cortocircuito presunta (kA eff.)	50	50	25	
Calibro del fusibile associato (A)	32	63	100	
Corrente di cortocircuito condizionale con qualsiasi interruttore automatico in grado di garantire un intervento entro 0,3 s				
Corrente di tenuta di breve durata ammissibile 0,3 s. I_{cw} (kA eff.)	2,5	3	5	
Funzionamento in cortocircuito (solo interruttore)				
Corrente di tenuta di breve durata nominale I_{cw} 1s (kA eff.)	1,26	1,5	2,75	
Corrente nominale ammissibile di picco - (kA di picco)	6	9	12	
Collegamento				
Sezione minima dei cavi in rame (mm ²)	1,5	2,5	10	
Sezione massima dei cavi in rame (mm ²)	16	35	70	

SIRCOVER in cassetta in acciaio



Caratteristiche generali

- Da 160 a 1600 A.
- 3 poli + neutro non sezionato, 4 poli.
- Maniglia nera.
- Triplo blocco in posizione OFF.
- Cassetta in acciaio verniciato.
- Porta a battente con chiusura a doppia barra.
- Colore: RAL 7035.
- Pressacavi rimovibili in alto e in basso.
- Grado di protezione: IP65.
- Montaggio a parete, 4 staffe incluse.

Accessori

- Barre di punto comune.
- Contatto ausiliario NA/NC.
- Schermo di protezione.

Riferimenti

Calibro (A)	N° di poli	I-0-II Codice	Barre di punto comune ⁽¹⁾	Contatti ausiliari	Schermo di protezione
160	3 P + N	4214 5016	4109 0019	1 contatto NA/NC 4109 0021	1509 3012
	4 P	4214 4016			1509 4012
250	3 P + N	4214 5025	4109 0025		1509 3025
	4 P	4214 4025			1509 4025
400	3 P + N	4214 5040	4109 0039		1509 3025
	4 P	4214 4040			1509 4025
630	3 P + N	4214 5063	4109 0063		1509 3063
	4 P	4214 4063			1509 4063
800	3 P + N	4214 5080	4109 0080		1509 3080
	4 P	4214 4080			1509 4080
1250	3 P + N	4214 5084	4109 0120		1509 3080
	4 P	4214 4084			1509 4080
1600	3 P + N	4214 5088	4109 0160		1509 3160
	4 P	4214 4088			1509 4160

(1) Per un dispositivo a 3 poli ordinare 3 volte il codice delle barre di punto comune, per un dispositivo a 4 poli ordinare 4 volte il codice.

Dimensioni

Calibro (A)	N° di poli	A x L x P (mm)	Ingresso cavi (mm) (in alto e in basso)
160 ... 250	3 P + N 4 P	600 x 400 x 250	280 x 100
400 ... 630	3 P + N 4 P	800 x 600 x 350	560 x 100
800 ... 1600	3 P + N 4 P	1200 x 800 x 500	660 x 100

Caratteristiche secondo le norme IEC 60947-3, IEC 60947-6-1 e IEC 61439-2

Corrente termica I _{th} (40 °C)	160 A	250 A	400 A	630 A	800 A	1250 A	1600 A
Corrente termica in cassetta I _{th} (35 °C) (A)	160	250	400	630	770	1000	1450
Corrente termica in cassetta I _{th} (50 °C) (A)	138	216	345	544	665	863	1252
Tensione nominale di isolamento U _i (V)	800	1000	1000	1000	1000	1000	1000
Tensione nominale di tenuta agli shock U _{imp} (kV)	8	12	12	12	12	12	12
Correnti nominali di funzionamento I _e (A)							
Tensione nominale	Categoria di impiego						
415 VAC	AC-23 A / AC-23 B						
690 VAC	63/80	125	125	400	630	800	1250
Potenza di esercizio in AC-23 (kW)							
400 VAC senza CA di preapertura (kW)	80	132	280	450	710	710	710
500 VAC senza CA di preapertura (kW)							
690 VAC senza CA di preapertura (kW)	55/75	90/110	150/185	185/220	185/220	475	750
Corrente nominale di cortocircuito condizionale con fusibile gG DIN							
Corrente di cortocircuito presunta (kA eff.)	100	50	50	50	50	100	100
Calibro del fusibile associato (A)	160	250	400	630	800	1250	2 x 800
Corrente di cortocircuito condizionale con qualsiasi interruttore automatico in grado di garantire un intervento entro 0,3 s							
Corrente di tenuta di breve durata ammissibile 0,3 s. I _{cw} (kA eff.)	12	15	15	17	64	64	78
Funzionamento in cortocircuito (solo interruttore)							
Corrente di tenuta di breve durata nominale I _{cn} 1s (kA eff.)	7	8	8	10	35	35	50
Collegamento							
Sezione minima dei cavi in rame (mm ²)	35	95	185	2 x 120	2 x 185		
Sezione massima dei cavi in rame (mm ²)	95	150	240	2 x 300	2 x 300	4 x 185	6 x 185

Commutatori in cassetta motorizzati e automatici

ATyS in cassetta

da 40 a 3200 A



La soluzione ideale per

- > Grattacieli
- > Data center
- > Generazione di energia
- > Strutture sanitarie
- > Banche e compagnie assicurative
- > Trasporti (aeroporti, tunnel, ecc.)



Punti di forza

- > Installazione rapida
- > Ampia scelta
- > Facile manutenzione
- > Adattabilità

Conformità alle norme

- > IEC 60947-3
- > IEC 60947-6,-1
- > IEC 61439-2



Funzione

Le nostre **cassette di commutazione** sono dotate di commutatori ATyS motorizzati e automatici per garantire la disponibilità di alimentazione elettrica in applicazioni critiche. Le cassette di commutazione motorizzate sono comandate in remoto mediante contatti puliti (provenienti da un automatismo esterno o pulsanti). Le cassette di commutazione automatiche assicurano il monitoraggio delle sorgenti di alimentazione a bassa tensione commutando automaticamente alla sorgente disponibile per garantire la continuità di alimentazione al carico.

Vantaggi

Installazione rapida

Installazione semplice con funzionalità di autoconfigurazione di rete. Tutti i contatti ausiliari, gli ingressi e le uscite sono precablati su morsetti su guida DIN per i modelli ATyS r, g, p.

Ampia scelta

I modelli ATyS hanno funzioni specifiche per rendere il sistema elettrico più sicuro e intelligente.

Compatibili con tutti i tipi di sistemi BMS/SCADA, gli ATyS forniscono lo stato della sorgente e dell'ATS remoto.

Facile manutenzione

I modelli ATyS sono dotati di contatti autopulenti.

Adattabilità

Con un'ampia varietà di configurazioni, la nostra gamma di modelli ATyS in cassetta è adatta a soddisfare le vostre esigenze.

ATyS g M in cassetta in policarbonato



Caratteristiche generali

- Da 40 a 160 A.
- Applicazioni trifase o monofase.
- Auto-alimentato da alimentazioni in ingresso: 230 VAC (176-288 VAC), 50/60 Hz (45/65 Hz).
- Barre di punto comune incluse.
- Collegamento: in basso/alto (ingresso dal basso/uscita dall'alto)
- Include contatto ausiliario montato in fabbrica (non è possibile aggiungere altri contatti).
- Grado di protezione: IP 41.
- Colore: RAL 7035.
- Montaggio a parete attraverso i fori sul retro dell'armadio.
- Copertura chiusa con 4 viti.

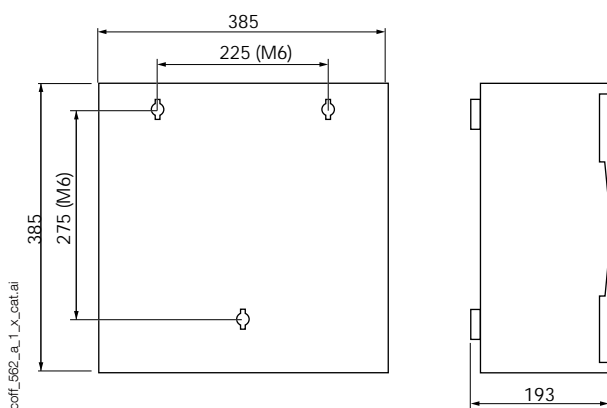
Riferimenti

Modello ATyS g M trifase (4 P)⁽¹⁾

Calibro (A)	Codici
40	1855 4004
63	1855 4006
80	1855 4008
100	1855 4010
125	1855 4012
160	1855 4016

(1) Può essere utilizzato anche per applicazioni monofase.

Dimensioni



Commutatori in cassetta motorizzati e automatici

ATyS in cassetta

da 40 a 3200 A

ATyS M in cassetta in policarbonato



Caratteristiche generali

- Da 40 a 160 A.
- Applicazioni monofase.
- Alimentazione ATyS M: 230 VAC (176-288 VAC), 50/60 Hz (45/65 Hz) - (ATyS g M auto-alimentato dalle alimentazioni in ingresso).
- Barre di punto comune incluse.
- Grado di protezione: IP 55, IK08.
- Colore: RAL 7035.
- Materiale: copertura trasparente, base cassetta: policarbonato.
- Montaggio: 4 fori sul retro della cassetta.
- Resistente al fuoco fino a 650°C.

Riferimenti

Modello ATyS d M monofase (2P)

Calibro (A)	Codici
40	1823 2004
63	1823 2006
80	1823 2008
100	1823 2010
125	1823 2012
160	1823 2016

Modello ATyS g M monofase (2P)

Calibro (A)	Codici
40	1854 2004
63	1854 2006
80	1854 2008
100	1854 2010
125	1854 2012
160	1854 2016

Accessori

Montaggio a cura del cliente

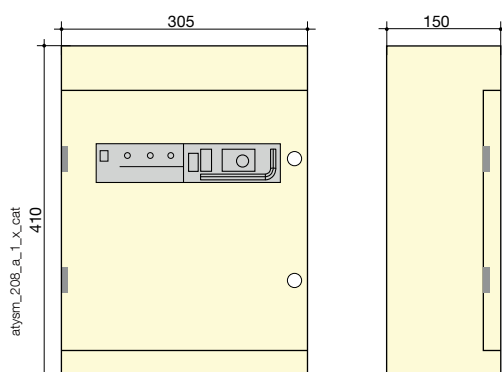
Denominazione	Codici
Contatto ausiliario ⁽¹⁾	1309 1001
Morsetti di presa tensione e alimentazione (include 2 pezzi)	1399 4006

(1) 1 contatto ausiliario max incluso di serie con la versione ATyS d M.

Solo per modello ATyS d M

Denominazione	Codici
Doppia alimentazione	1599 4001

Dimensioni



- Peso: 5,5 kg.
- Collegamento: dimensione del cavo in rame min. 10 mm², max. 70 mm².

ATyS M in cassetta in acciaio



coff_366

Caratteristiche generali

- Adatto ad ambienti soggetti a rischio meccanico e pericoli legati alla polvere (versione IP54).
- Barre di punto comune incluse.
- Grado di protezione: IP3x (con foratura) o IP54 (con finestra).
- Colore: RAL 7035.
- Pressacavi rimovibili in alto e in basso.
- Collegamento: in basso/alto per ATyS g M e ATyS p M (in arrivo in basso/in uscita dall'alto)
- Materiale: acciaio con spessore di 1,2 mm.
- Rivestimento: polvere epossipoliestere.
- Montaggio: 4 staffe per montaggio a parete - fornite sfuse
- Porta a battente con chiusura a doppia barra da 3 mm.
- Foratura porta (IP3x)/finestra (IP54): 327 x 47 mm.

Riferimenti

Modelli ATyS d M

Calibro (A)	N° di poli	IP 3X Codici	IP 54 Codici
40	4 P	1823 4004	1823 4005
63	4 P	1823 4006	1823 4007
80	4 P	1823 4008	1823 4009
100	4 P	1823 4010	1823 4011
125	4 P	1823 4012	1823 4013
160	4 P	1823 4016	1823 4017

Modelli ATyS g M

Calibro (A)	N° di poli	IP 3X Codici	IP 54 Codici
40	4 P	1854 4004	1854 4005
63	4 P	1854 4006	1854 4007
80	4 P	1854 4008	1854 4009
100	4 P	1854 4010	1854 4011
125	4 P	1854 4012	1854 4013
160	4 P	1854 4016	1854 4017

Modelli ATyS p M + COM RS485

Calibro (A)	N° di poli	IP 3X Codici	IP 54 Codici
40	4 P	1884 4004	1884 4005
63	4 P	1884 4006	1884 4007
80	4 P	1884 4008	1884 4009
100	4 P	1884 4010	1884 4011
125	4 P	1884 4012	1884 4013
160	4 P	1884 4016	1884 4017

(1) Per i dettagli e le caratteristiche fare riferimento alla sezione ATyS M del presente catalogo.

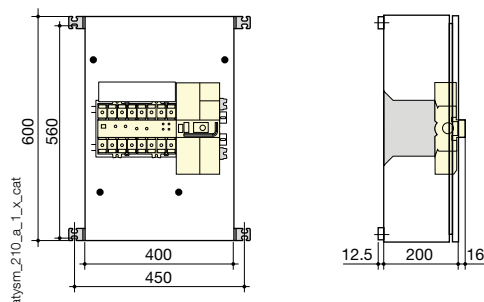
Accessori

Montaggio a cura del cliente

Denominazione	Codici
Neutro non sezionato	1309 9008
Kit IP54 (per aggiornamento della versione IP3x)	1399 4016
Contatto ausiliario ⁽¹⁾	1309 1001

(1) 1 contatto ausiliario max incluso di serie con la versione ATyS d M.

Dimensioni



- Peso (senza accessori): 15 kg.
- Collegamento (senza gabbia/interfaccia terminale): cavo in rame min. 10 mm², max. 70 mm².

Commutatori in cassetta motorizzati e automatici

ATyS in cassetta

da 40 a 3200 A

ATyS S in cassetta in acciaio



conf_417.psd

Caratteristiche generali

- ATyS S e ATyS d S, da 40 a 125 A
- Barre di punto comune incluse.
- Grado di protezione IP3X (IP54 opzionale extra).
- Colore: RAL 7035, polvere epossipoliestere.
- Montaggio: 4 staffe per montaggio a parete (fornite sfuse).
- Materiale: Acciaio XC, spessore 1,2 mm.
- Piastra di chiusura: in alto e in basso.
- Collegamento dei cavi: in alto o in basso.
- Dispositivo di bloccaggio: doppia barra da 3 mm
- Reti: 230/400 VAC, 50/60 Hz $\pm 30\%$.
- Due versioni di alimentazione elettrica: 12 VDC (ATyS S) e 2 x 230 VAC (ATyS d S).
- Maniglia manuale d'emergenza fornita con la cassetta.

Accessori

- Kit di collegamento.
- LED per l'indicazione di presenza della sorgente e della posizione dell'ATyS (opzione montaggio in fabbrica).
- Armadio di espansione con autotrasformatore per reti trifase senza neutro (opzione montaggio in fabbrica).
- Kit caricabatterie (opzione montaggio in fabbrica).

Riferimenti

Prodotto standard - ATyS S alimentazione elettrica 12 VDC

Calibro (A)	N° di poli	Codici
40	4 P	3505 4004
63	4 P	3505 4006
80	4 P	3505 4008
100	4 P	3505 4010
125	4 P	3505 4012

Prodotto standard - ATyS d S alimentazione elettrica 2 x 230 VAC

Calibro (A)	N° di poli	Codici
40	4 P	3513 4004
63	4 P	3513 4006
80	4 P	3513 4008
100	4 P	3513 4010
125	4 P	3513 4012

Caratteristiche secondo la norma IEC 61439-1

Tensione di impiego	40 A	63 A	80 A	100 A	125 A
Tensione di alimentazione elettrica ATyS S (DC)	12 V (9-15 V)				
Tensione di alimentazione elettrica ATyS d S (AC)	230 V $\pm 30\%$ (160-310 V) 50/60 Hz				
Tensione di impiego di rete	415 V (50/60 Hz)				

Corrente nominale

Corrente ammessa (A) a temperatura ambiente 35 °C	40	63	80	100	125
Corrente ammessa (A) a temperatura ambiente 60 °C	40	63	80	100	112

Temperatura ambiente

Immagazzinaggio	-25 / 70°C
Funzionamento	-25 / 60°C

Accessori

Montaggio in fabbrica

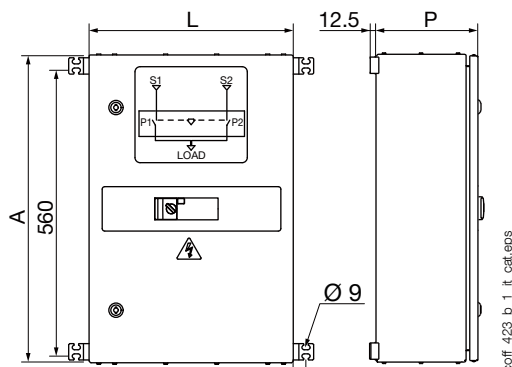
Denominazione	Codici
LED presenza tensione sorgenti 1 e 2	9599 0005
LED posizioni I e II ATyS S	9599 0006
Dispositivo di protezione da sovratensioni (SURGYS D40)	9599 0010
Kit trifase senza neutro (2 x armadio di estensione con autotrasformatore)	9599 0012
Kit partenza ausiliaria (trifase+N) 16 A alimentazione con fusibili	9599 0016
Kit di collegamento alle morsettiere di potenza (permette il collegamento a entrambi i lati dei morsetti)	9599 0019
Kit conversione IP54	9599 0020
Schermo di protezione IPXXB (porta aperta)	9599 0021
Caricabatterie	9599 0024
Morsetti di rilevamento tensione con protezione fusibile (per collegamento della centralina ATS)	9599 0028
Contatti ausiliari precablati per il collegamento sui morsetti	9599 0029

Montaggio a cura del cliente

Denominazione	Codici
Kit di collegamento	9599 0018
Kit di conversione IP54	9599 0020
Schermo di protezione IPXXB (porta aperta)	9599 0021

Dimensioni

Calibro (A)	Sezione dei cavi (mm ²)	A (mm)	L (mm)	P (mm)	Peso (kg)
40	10	600	400	200	25
63	16	600	400	200	25
80	25	600	400	200	25
100	35	600	400	200	25
125	50	600	400	200	25



conf_423_b_1_it_cat.eps

ATyS in cassetta in acciaio



coff_5x46.psd

Caratteristiche generali

- ATyS r, ATyS g e ATyS p, da 200 a 3200 A.
- Adatto ad ambienti soggetti a rischio meccanico e pericoli legati alla polvere.
- Grado di protezione: IP54.
- Colore: RAL 7035.
- Piastra di chiusura: in basso.
- Collegamento: ≤ 250 A in alto o in basso, ≥ 400 A in basso/in basso (i morsetti in uscita sono portati sul fondo dell'armadio tramite barre di rame discendenti).
- Barre di punto comune montate in fabbrica.
- 2° contatto ausiliario montato sull'ATyS.
- Modello ATyS g dotato di un ATyS D10 e ATyS p dotato di un ATyS D20.
- Ingressi, uscite e contatti ausiliari precablati su morsetti su guida DIN.
- Materiale: Acciaio XC, spessore 2 mm.
- Rivestimento: polvere epossidica.
- Montaggio: ≤ 400 A montaggio a parete (staffe fornite sfuse), ≥ 630 A montaggio a pavimento su piedini.
- Porta a battente con chiusura a doppia barra da 3 mm.

Riferimenti

Calibro (A)	Dimensione alloggiamento	N° di poli	ATyS r Codici	ATyS g Codici	ATyS p Codici
200	B3	4 P	8723 4020	8753 4020	8773 4020
250	B4		8723 4025	8753 4025	8773 4025
400	B4		8723 4040	8753 4040	8773 4040
630	B5		8723 4063	8753 4063	8773 4063
800	B5		8723 4080	8753 4080	8773 4080
1000	B6		8723 4100	8753 4100	8773 4100
1250	B6		8723 4120	8753 4120	8773 4120
1600	B7		8723 4160	8753 4160	8773 4160
2000	B8		8723 4200	8753 4200	8773 4200
2500	B8		8723 4250	8753 4250	8773 4250
3 200	B8		8723 4320	8753 4320	8773 4320

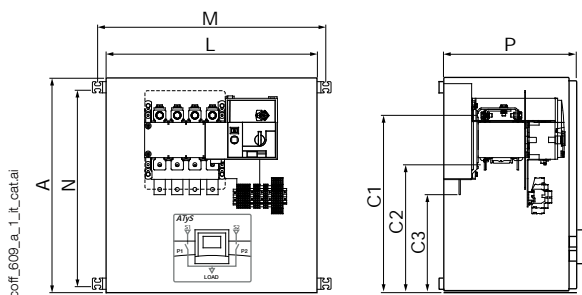
Accessori

Neutro passante

Calibro (A)	Codici
200	1599 1020
250	1599 1025
400	1599 1040
630	1599 1063
800	1599 1080
1000	1599 1100
1250	1599 1120
1600	1599 1160
2000	Contattateci
2500	Contattateci
3 200	Contattateci

Dimensioni

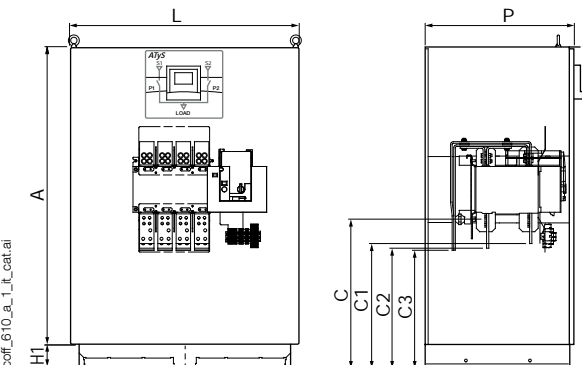
Cassetta, montaggio a parete



coff_606_a_1_it_cat.rai

Calibro (A)	Sezione consigliata dei cavi in rame (mm ²)	Dimensioni (mm)								Peso (kg)
		A	L	P	M	N	C1	C2	C3	
200	95	500	600	300	648	458	342	227	-	27
250	120	500	600	300	648	458	352	222	-	28
400	240	600	600	375	648	548	-	320	250	38

Armadio, montaggio a pavimento



coff_610_a_1_it_cat.rai

Calibro (A)	Sezione consigliata dei cavi in rame (mm ²)	Dimensioni (mm)								
		A	L	P	H1	C	C1	C2	C3	Peso (kg)
630	2 x 185	800	600	475	100	419	-	-	339	91
800	2 x 240	1000	775	650	100	-	402	353	314	120
1000	4 x 150	1000	775	650	100	455	-	-	374	120
1250	4 x 185	1300	1000	650	100	-	660	-	650	265
1600	4 x 240	1500	1000	800	100	-	393	358	307	374
2000	8 x 150	1800	1000	1000	100	-	577-616	517-476	397-436	500
2500	8 x 185	1800	1000	1000	100	-	577-616	517-476	397-436	600
3 200	8 x 240	1800	1000	1000	100	-	577-616	517-476	397-436	600

Commutatori in cassetta motorizzati e automatici

ATyS in cassetta

da 40 a 3200 A

Caratteristiche

Caratteristiche secondo le norme IEC 60947-3, IEC 60947-6-1 e IEC 61439-1

Corrente termica I_{th} a 40 °C	200 A	250 A	400 A	630 A	800 A	1000 A	1250 A	1600 A	2000 A	2500 A	3200 A
Tensione nominale di isolamento U_i (V) (circuito di potenza)	800	1000	1000	1000	1000	1000	1000	1000	1000	1000	1000
Tensione nominale di tenuta agli shock U_{imp} (kV) (circuito di potenza)	8	12	12	12	12	12	12	12	12	12	12
Tensione nominale di isolamento U_i (V) (circuito di controllo)	300	300	300	300	300	300	300	300	300	300	300
Tensione nominale di tenuta agli shock U_{imp} (kV) (circuito di comando)	4	4	4	4	4	4	4	4	4	4	4

Corrente nominale di impiego I_e (A) secondo la norma IEC 60947-3

Tensione nominale	Categoria di impiego	A/B	A/B	A/B	A/B	A/B	A/B	A/B	A/B	A/B	A/B	A/B
415 VAC	AC-21 A / AC-21 B	200/200	250/250	400/400	630/630	800/800	1000/1000	1250/1250	1600/1600	-/2000	-/2500	-/3200
415 VAC	AC-22 A / AC-22 B	200/200	250/250	400/400	630/630	800/800	1000/1000	1250/1250	1600/1600	-/2000	-/2500	-/3200
415 VAC	AC-23 A / AC-23 B	200/200	200/200	400/400	500/630	800/800	1000/1000	1250/1250	1250/1250	-/1600	-/1600	-/1600

Corrente nominale di impiego I_e (A) secondo la norma IEC 60947-6-1

Tensione nominale	Categoria di impiego	A/B	A/B	A/B	A/B	A/B	A/B	A/B	A/B	A/B	A/B	A/B
415 VAC	AC-31 B	200	250	400	630	800	1000	1250	1600	2000	2500	3200
415 VAC	AC-32 B		200	400	500	800	1000	1250	1250	2000	2000	2000
415 VAC	AC-33 B		200	200	400	800	1000	800	1000	1250	1250	1250

Corrente nominale di impiego I_e (A) secondo la norma IEC 61439-1

Tensione nominale	Temperatura ambiente:	A/B	A/B	A/B	A/B	A/B	A/B	A/B	A/B	A/B	A/B	A/B
415 VAC	20 °C	200	250	400	630	800	1000	1250	1600	2000	2500	3200
415 VAC	35 °C	200	250	400	630	770	1000	1130	1450	2000	2500	2960
415 VAC	50 °C	200	250	360	570	695	900	1030	1200	1801	2500	2660

Corrente di cortocircuito condizionale con fusibile gG DIN, secondo la norma IEC 60947-3

Tenuta al cortocircuito presunta con protezione a fusibile a 415 VAC (kA eff.)	50	50	50	50	50	50	50	100	100	/	/	/
--------------------------------------------------------------------------------	----	----	----	----	----	----	----	-----	-----	---	---	---

Collegamento

Sezione consigliata dei cavi in rame (mm ²)	95	120	240	2 x 185	2 x 240	4 x 150	4 x 185	4 x 240	8 x 150	8 x 185	8 x 240
---------------------------------------------------------	----	-----	-----	---------	---------	---------	---------	---------	---------	---------	---------

Alimentazione elettrica

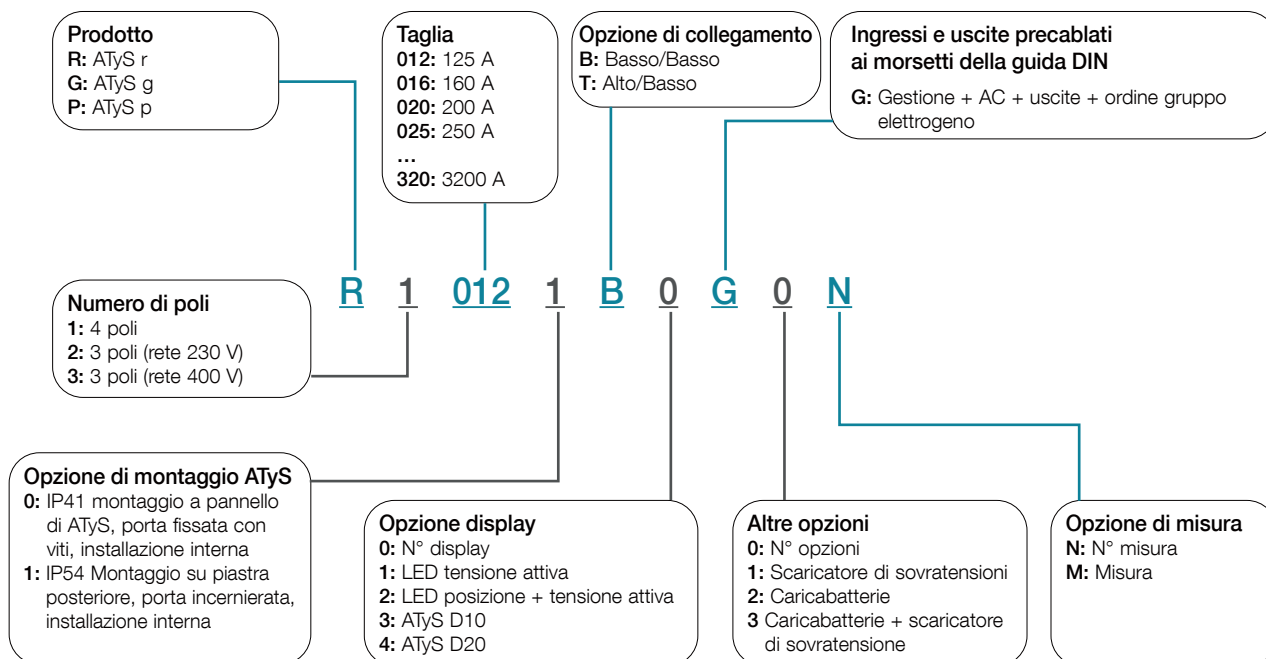
Potenza min/max (VAC)	166/332	166/332	166/332	166/332	166/332	166/332	166/332	166/332	166/332	166/332	166/332	166/332
-----------------------	---------	---------	---------	---------	---------	---------	---------	---------	---------	---------	---------	---------

Potenza richiesta per il controllo durante la commutazione

Domanda/potenza nominale (VA) - ATyS r	184/92	276/115	276/115	276/150	276/150	460/184	460/184	460/230	812/322	812/322	812/322
Potenza consumata/nominale (VA) - ATyS g, p	206/114	298/137	298/137	298/172	298/172	482/206	482/206	482/252	834/344	834/344	834/344

Selezionate la vostra apparecchiatura

Ordinate i codici corretti



Opzione di montaggio

- Di serie, l'ATyS viene montato su piastra posteriore e la cassetta ha una porta incernierata (IP54). In opzione, l'ATyS può essere montato a pannello con la sua faccia anteriore a filo della porta (pre-foratura sulla porta); la porta viene fissata con viti (IP41).

Opzione di collegamento

- Standard: ≤ 250 A in alto o in basso, ≥ 400 A in basso/in basso (i morsetti in uscita sono portati sul fondo dell'armadio tramite barre di rame discendenti).
- Opzionale: A monte/valle (i cavi in entrata si collegano in alto e quelli in uscita escono in basso).

Opzione display

- Questa opzione determina il tipo di display disponibile nella parte anteriore della cassetta. Opzione compatibile solo quando l'ATyS è montato su fondo piastra.

Altre opzioni

- Con questa opzione è possibile aggiungere funzionalità extra, come la protezione da sovratensioni e/o un caricabatterie per il gruppo elettrogeno.

Opzione di misura

- Opzione solo con ATyS p per l'installazione di trasformatori di corrente in uscita per le misure della corrente di carico, potenza ed energia.

Fornito equipaggiato e adattato alle proprie esigenze

> Socomec può aiutarvi a scegliere la configurazione migliore per le vostre necessità.

Commutatori di rete in cassetta

ATyS Bypass

da 40 a 3200 A



tablo_006



tablo_005

La soluzione ideale per

- > Data center
- > Generazione di energia
- > Strutture sanitarie
- > Grattacieli
- > Banche e compagnie di assicurazioni
- > Trasporti



Punti di forza

- > Nessuna interruzione del carico quando si passa alla modalità bypass.
- > Soluzione testata e omologata ai sensi della norma IEC 61439-2
- > Continuità di servizio per applicazioni critiche e relative alla sicurezza personale

Conformità alle norme

- > IEC 61439-2
- > IEC 60947-6-1
- > IEC 60947-3
- > BS 60947-6-1



Expert Services

Verifica tecnica del sito, specifiche della soluzione, consulenza, messa in servizio, manutenzione, formazione ecc. I nostri Servizi specialistici comprendono un'offerta completa di servizi personalizzati per fare del vostro progetto un successo.



Funzione

- Commuta automaticamente alla sorgente disponibile per garantire la continuità dell'alimentazione per la sicurezza delle persone e di carichi critici come impianti antincendio automatici, sistemi antincendio o ascensori di emergenza/evacuazione, pompe d'acqua, ecc.
- Garantisce la continuità del servizio durante la manutenzione preventiva, la manutenzione ordinaria e il collaudo.
- Il completo isolamento del commutatore automatico garantisce che gli interventi di manutenzione possano essere eseguiti in sicurezza senza interruzione del carico.
- Collegando un'interfaccia remota D20 con montaggio su porta, è possibile visualizzare nella parte anteriore dell'apparecchiatura la disponibilità della sorgente, la posizione e lo stato del commutatore automatico e le misure della sorgente. Tramite l'interfaccia D20 è anche disponibile l'accesso ai parametri di configurazione, ai comandi e alle funzioni di test (protetti da password).
- Gli ATS bypass sono necessari per la conformità con le norme di installazione **BS 9999:2017** e **BS 8519:2020**, in cui l'occupazione dell'edificio è subordinata alla disponibilità degli impianti antincendio e di sicurezza delle persone.

Caratteristiche generali

- Da 40 a 3200 A, 4 poli.
- Rete 230/400 VAC \pm 20%, 50/60 Hz (autoalimentazione dalle sorgenti in ingresso).
- Commutatore di rete automatico di classe PC.
- Soluzione di bypass senza interruzione.
- Monitoraggio della tensione e della frequenza di entrambe le sorgenti.
- Controllo del senso ciclico delle fasi e della posizione del neutro.
- Relè di uscita bistabile configurabile per il comando di avvio/arresto del gruppo elettrogeno (NA/NC).
- Posizioni di controllo in remoto (I, 0, II) con contatto pulito.
- Comando manuale di emergenza.
- Uscite programmabili prive di tensione per indicazioni BMS/in remoto.
- Contatti ausiliari dell'ATS e dell'interruttore di bypass.
- Comunicazione RS485 JBus/Modbus (di serie).
- Selettore automatico/manuale.
- Grado di protezione: IP41 di serie (altri gradi disponibili su richiesta).
- Porta a battente con chiusura a doppia barra da 3 mm.
- Montaggio: \leq 160 A montaggio a parete (staffe fornite sfuse), \geq 250 A montaggio a pavimento su piedini.
- Interfaccia remota D20 (con montaggio su porta).
- Sinottico (3 LED per la presenza di tensione sulla sorgente 1, sulla sorgente 2 e sul carico; sinottico 15/17 LED opzionale).
- Protezione contro i contatti diretti per ogni unità funzionale.
- Materiale della cassetta: Acciaio.
- Colore: rivestimento con polvere epossidica RAL 7035.

2 versioni

ATyS Bypass Single Line

- È composto da un commutatore automatico e una singola linea di bypass collegata alla sorgente prioritaria. Bypass e isolamento del sistema di commutazione automatica (ATS) possono essere effettuati senza interruzione del carico.

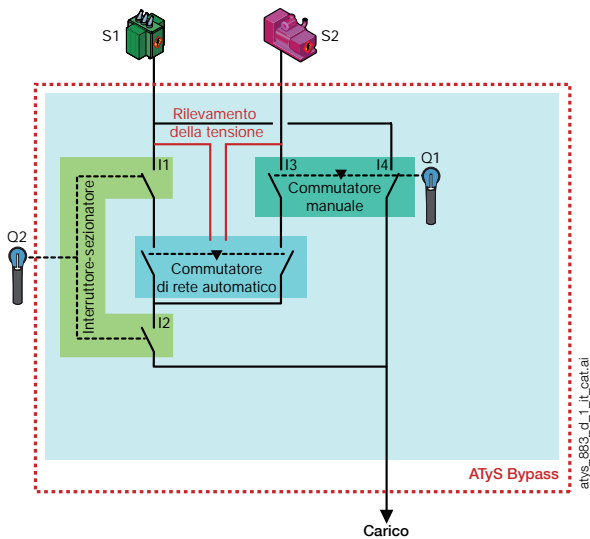
ATyS Bypass Double Line

- È composto da un commutatore automatico, una linea di bypass relativa alla sorgente prioritaria e una linea di bypass relativa alla

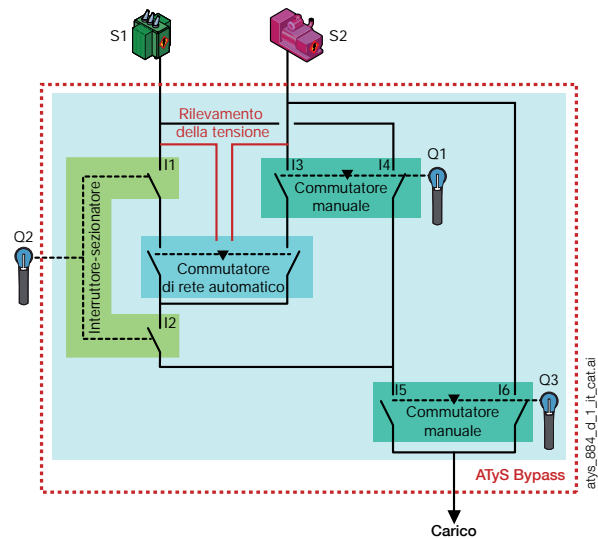
sorgente ausiliaria. Bypass della sorgente prioritaria e isolamento del sistema di commutazione automatica (ATS) possono essere effettuati senza interruzione del carico.

- L'aggiunta della linea di bypass alternativa permette di selezionare la sorgente di riserva durante gli interventi di manutenzione, in caso di interruzione della sorgente prioritaria. Gli ATyS Bypass Double Line offrono un livello supplementare di disponibilità dell'alimentazione elettrica per le applicazioni più critiche.

ATyS Bypass - SINGLE LINE



ATyS Bypass - DOUBLE LINE



Funzioni

Posizione normale:

- Il carico viene alimentato dalla sorgente prioritaria (S1). Se si verifica l'interruzione della sorgente prioritaria, l'ATS passa automaticamente alla sorgente ausiliaria (S2) non appena questa diventa disponibile.

Posizione di bypass:

- Il funzionamento in Bypass tramite Q1 crea un collegamento diretto tra la sorgente prioritaria (S1) e il carico, senza causare interruzioni. L'apertura del sezionatore Q2 permette di isolare completamente l'ATS dalle sorgenti e dal carico, garantendo così la sicurezza durante le operazioni di manutenzione.
- Il funzionamento in Bypass tramite Q3 (solo Double Line) crea un collegamento diretto tra la sorgente ausiliaria (S2) e il carico.
- Mentre è in modalità bypass, è possibile eseguire test (≥ 160 A) senza interruzione del carico.

Riferimenti

Dispositivo standard - 230 VAC per ATyS p M

Calibro (A)	N° di poli ⁽¹⁾	Single Line Codice	Double Line Codice
40	4 P	1785 4004	1786 4004
63	4 P	1785 4006	1786 4006
80	4 P	1785 4008	1786 4008
100	4 P	1785 4010	1786 4010
125	4 P	1785 4012	1786 4012

(1) L'ATyS Bypass standard richiede un neutro distribuito per alimentare l'ATS e gli altri componenti (230 VAC). Se nessun neutro è disponibile, contattarci per individuare una soluzione.

Dispositivo standard - 230 VAC per ATyS p

Calibro (A)	N° di poli ⁽¹⁾	Single Line Codice	Double Line Codice
160	4 P	1785 4016	1786 4016
250	4 P	1785 4025	1786 4025
400	4 P	1785 4040	1786 4040
630	4 P	1785 4063	1786 4063
800	4 P	1785 4080	1786 4080
1000	4 P	1785 4100	1786 4100
1250	4 P	1785 4120	1786 4120
1600	4 P	1785 4160	1786 4160
2000	4 P	1785 4200	1786 4200
2500	4 P	1785 4250	1786 4250
3200	4 P	1785 4320	1786 4320

(1) L'ATyS Bypass standard richiede un neutro distribuito per alimentare l'ATS e gli altri componenti (230 VAC). Se nessun neutro è disponibile, contattarci per individuare una soluzione.

Commutatori di rete in cassetta

ATyS Bypass

da 40 a 3200 A

Accessori

Montaggio a cura del cliente

Denominazione	Codice
Modulo 2 ingressi / 2 uscite (solo ATyS p)	1599 2001 ⁽¹⁾

(1) È possibile installare al massimo 3 moduli.

Montaggio in fabbrica

Configurazione di ingresso/uscita dei cavi

Uso

Per permettere qualsiasi configurazione di ingresso e uscita dei cavi (per es. entrambi dall'alto), possono essere fornite staffe di montaggio specifiche (≤ 160 A) o una cassetta di estensione laterale montata in fabbrica (≥ 250 A). Per le soluzioni ≥ 250 A, i morsetti di alimentazione possono essere montati in fabbrica all'interno della cassetta di estensione per facilitare il collegamento.



kdrys_504

Protezione da sovratensioni

Uso

È disponibile su richiesta il kit di protezione dalle sovratensioni con montaggio in fabbrica per una o entrambe le sorgenti in entrata.



sgys_069

Misura del carico

Uso

≥ 160 A: Il montaggio in fabbrica di trasformatori di corrente sul lato di uscita dell'ATyS Bypass fornisce misure di corrente, potenza ed energia relativamente al carico. Disponibile su richiesta.

Barre stagnate

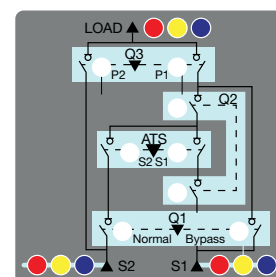
Uso

≥ 250 A: Per condizioni ambientali gravose, sono disponibili barre di rame stagnate che possono essere montate in fabbrica al posto delle barre di rame standard. Contattateci per ulteriori dettagli.

Segnalazione

Uso

Per una panoramica completa dello stato del sistema, optare per un sinottico 17-LED (15 LED nel caso di bypass a linea singola) (LED tensione attiva per fase e posizione del dispositivo) Disponibile su richiesta.



access_275_D_1_X_cat

Montaggio in fabbrica (seguito)

Connettività

Uso

≤ 125 A: È possibile montare in fabbrica il gateway DIRIS Digiware M-70 con WEBVIEW-M (Webserver).

≥ 160 A: Un modulo Ethernet opzionale (4825 0203) può essere montato dal cliente al posto del modulo standard MODBUS RS485 (il modulo Ethernet occupa 2 dei 4 slot dell'ATyS p).

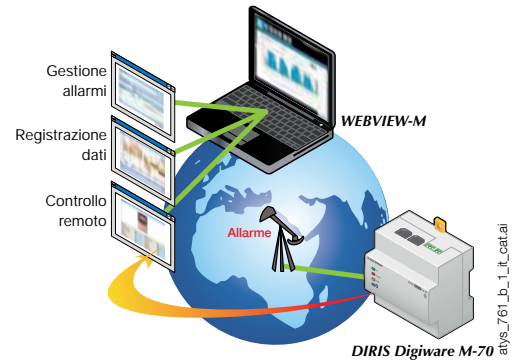
Le opzioni indicate sopra offrono:

- Connettività Ethernet remota con monitoraggio in tempo reale tramite un browser web
- Stato dell'ATS (posizione, modalità, guasto)
- Disponibilità delle sorgenti (comprese le misure)
- Accesso ai parametri dell'ATS (visualizzazione)
- Stato d'ingresso/uscita dell'ATS
- Storico degli eventi

Il software Easy Config System (scaricabile gratuitamente) tramite la connessione Ethernet permette:

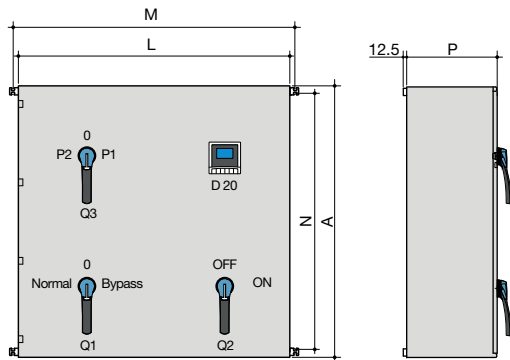
- Configurazione dei parametri dell'ATS ⁽¹⁾
- Comandi (trasferimenti remoti, auto inibizione, test sotto carico/a vuoto) ⁽¹⁾

(1) Password necessaria.



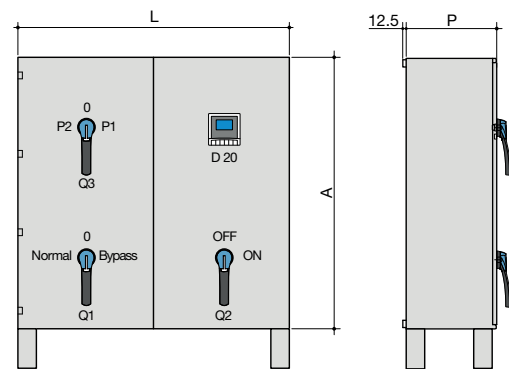
Dimensioni

Da 40 a 160 A



atys_749_d_1_gb_cat

≥ 250 A



atys_759_d_1_gb_cat

Montaggio a parete

Calibro (A)	Sezione consigliata (mm ²)	A (mm)	L (mm)	P (mm)	M (mm)	N (mm)	Peso (kg)
40	10	800	800	300	840	758	80
63	16	800	800	300	840	758	80
80	25	800	800	300	840	758	80
100	35	1000	800	300	840	958	80
125	50	1000	800	300	840	958	80
160	70	1000	800	400	840	958	160

Montaggio a pavimento

Calibro (A)	Sezione consigliata (mm ²)	A (mm)	L (mm)	P (mm)	Peso (kg)
250	120	1200 ⁽¹⁾	1000	520	180
400	240	1200 ⁽¹⁾	1000	520	200
630	2 x 185	1600 ⁽²⁾	1200	600	600
800	2 x 240	1800 ⁽²⁾	1600	800	1000
1000	4 x 150	1800 ⁽²⁾	1600	800	1000
1250	4 x 185	2000 ⁽³⁾	2000	1000	2000
1600	4 x 240	2000 ⁽³⁾	2000	1000	2000
2000	8 x 150	2000 ⁽⁴⁾	2200	1000	2500
2500	8 x 185	2000 ⁽⁴⁾	2200	1000	2500
3 200	8 x 240	2000 ⁽⁴⁾	2200	1000	2500

(1) Aggiungere 200 mm per l'impronta di base.

(2) Aggiungere 100 mm per l'impronta di base.

(3) Aggiungere 125 mm per l'impronta di base.

(4) Aggiungere 120 mm per l'impronta di base (considerare ulteriori 160 mm per il ventilatore superiore).

Connessione (ingresso/uscita)

- L'ingresso e l'uscita standard dei cavi sono in basso. È possibile richiedere altre configurazioni, a seconda delle dimensioni dei cavi, staffe di montaggio specifiche (≤ 160 A) o una cassetta di estensione laterale montata in fabbrica (≥ 250 A). Contattateci per maggiori informazioni.

Soluzioni per locali ad uso medico

Soluzioni per la continuità e la disponibilità dell'alimentazione elettrica in locali ad uso medico di gruppo 2

La norma IEC 60364-7-710 classifica i locali ad uso medico nei tre gruppi seguenti, in base al rischio di shock elettrico:

Gruppo 0



Locali ad uso medico in cui non è previsto l'uso di "parti applicate".

Gruppo 1



Locali ad uso medico in cui le "parti applicate" sono destinate ad essere utilizzate, nel modo seguente:

- esternamente, o
- invasivamente in ogni parte del corpo, tranne quando è applicabile il gruppo 2.

Gruppo 2



Locali ad uso medico in cui le "parti applicate" sono destinate ad essere utilizzate in applicazioni quali interventi intracardiaci, operazioni chirurgiche e trattamenti salvavita.

Cos'è una "parte applicata"?

La norma IEC 60364-7-710 definisce "parte applicata" una parte dell'apparecchiatura elettromedicale che nell'uso normale

- entra necessariamente in contatto fisico con il paziente affinché l'apparecchiatura possa svolgere la sua funzione, o
- può essere messa in contatto con il paziente, o
- necessita di essere toccata dal paziente.

La norma IEC 60364-7-710 definisce esattamente i requisiti in termini di continuità di servizio dell'alimentazione elettrica, a seconda del tipo di assistenza sanitaria prestata.

- Classe 0: nessuna interruzione di alimentazione
- Classe 0.5: alimentazione elettrica disponibile in max 0,5 s
- Classe 15: alimentazione elettrica disponibile in max 15 s
- Classe >15: alimentazione elettrica disponibile in 15 s o più

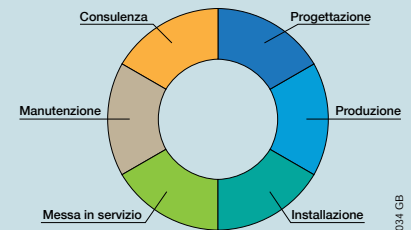
Gamma MEDSYS

La gamma MEDSYS è conforme ai livelli di classe 0, 0,5 o ≤ 15 per i gruppi 0, 1 e 2, come definito nella norma IEC 60364-7-710. L'unica soluzione garantita dal costruttore certificata secondo la norma IEC 61439.

MEDSYS soddisfa anche la norma europea HD60364-7-710 e le norme locali come NFC15-211 per la Francia e altri paesi (contattateci per maggiori informazioni).

Dalla progettazione alla manutenzione

Oltre ai suoi prodotti standard, Socomec dispone di un reparto dedicato alla progettazione di sistemi personalizzati per soddisfare le esigenze dei progetti dei clienti. Offriamo la nostra assistenza nelle varie fasi di un progetto del cliente.



Continuità di servizio

- Continuità di servizio anche in condizioni di primo guasto.
- Rilevazione dei guasti d'isolamento in meno di 6 secondi anche in presenza di apparecchiature ad alta interferenza.
- Disponibilità di energia garantita da sistemi di trasferimento automatici, statici e/o gruppi di continuità.

Sicurezza garantita

- Protezione personale contro i contatti indiretti (sistema IT, isolamento) e diretti (grado di protezione IP2X, segregazione).
- Integrazione di tutti i contatti di segnalazione dei dispositivi.
- Possibilità di effettuare il back up dei data su un sistema BMS/CTM.

Semplicità di implementazione

- Gli armadi sono dotati di uno sportello di copertura incernierato, per un rapido accesso a tutte le unità funzionali.
- Agevole identificazione visiva dei vari scomparti.

Tecnologia a prestazioni elevate

- Manutenzione predittiva per l'intero sistema IT (tecnologia OhmScanner integrata in ISOM Digiware).

Predisposizione per IOT

- Tecnologia web integrata.
- Controllo remoto/Consulenza a distanza.
- Controllo allarmi e analisi dei dati.

Una gamma completa

- Quattro versioni e otto configurazioni.
- La soluzione si adatta alle condizioni d'uso e alle proprietà strutturali dei locali del gruppo 2.
- Per tutte le configurazioni sono disponibili la rilevazione dei guasti d'isolamento e la protezione dalle sovratensione.



Semplicità di manutenzione

- Tutte le connessioni sono raggruppate in uno scomparto separato.
- È possibile rimuovere alcuni componenti critici (trasformatore, UPS, sistema di trasferimento statico).

Gamma di servizi

Per garantire il funzionamento ottimale dei MEDSYS, Socomec offre servizi specialistici tra cui la messa in servizio, l'assistenza e la formazione. Si prega di contattare la propria filiale commerciale per maggiori informazioni.

Guida alla selezione

	Configurazione di base		Configurazione avanzata
	Comprende tutti i componenti necessari per la protezione dai contatti indiretti, con una singola linea in ingresso o una linea in ingresso di sicurezza		Comprende tutti i componenti necessari per la protezione dai contatti indiretti con 2 linee in ingresso normali e di sicurezza o 2 linee in ingresso di sicurezza
			
	A	B	A
Linee in ingresso			
1 linea in ingresso da UPS/normale	•	•	
1 linea in ingresso da UPS e 1 linea in ingresso di sicurezza			•
2 linee in ingresso da UPS			•
1 linea in ingresso normale			
2 linee in ingresso normali/di sicurezza			
Trasformatore d'isolamento			
Potenza (kVA)	4	6.3	10
Coperto (autonomo)	•	•	
Integrato			•
Tipo di commutazione linea in ingresso			
Interruttore-sezionatore ad intervento	•	•	
Commutatore statico STATYS			
Commutatore automatico ATyS M			•
UPS integrato			
MODULYS o NETYS RT (UPS)			
Distribuzione			
TN-S		•	•
IT-M (ISOM K-40h)	•	•	•
Report di allarmi			
Visualizzazione allarmi ISOM D-15h	•	•	•
Opzioni			
Dispositivo di protezione da sovratensioni (SURGYS D40)	•	•	•
Dispositivo di localizzazione dei guasti d'isolamento ISOM Digiware	Contact us	Contact us	•
Dimensioni			
A x L x P (mm)	630 x 403 x 129		1800 x 600 x 220

Configurazione scalabile per adattarsi perfettamente alle vostre esigenze

La norma IEC 60364-7-710 richiede un regime IT medicale per i locali del gruppo 2 ed almeno un trasformatore per ogni sala operatoria o per ogni sala medica interessata.

Trasformatore per il regime IT medicale

I trasformatori TRM Socomec privi di olio sono trasformatori BT/BT che separano la rete di distribuzione generale dall'alimentazione elettrica della struttura medica alimentata in regime IT. Essi permettono inoltre di isolare e suddividere in scomparti i disturbi elettrici di tutto l'impianto.



TRMFO 083



Controllore di isolamento e pannello di segnalazione di allarmi

Il controllore di isolamento ISOM K-40h è un dispositivo di localizzazione dei guasti combinato per controllare:

- Il livello di isolamento di un regime IT medicale
- La corrente di carico di esercizio dei trasformatori monofase, per i regimi IT medicali (fino a 50 A)
- La temperatura del trasformatore IT delle strutture mediche

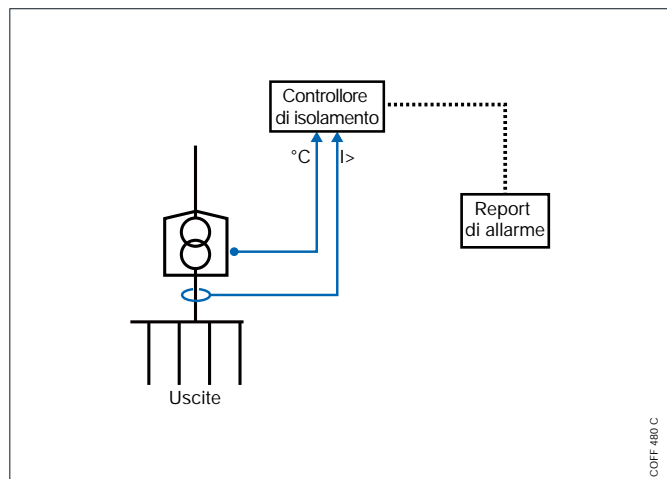
Il report di allarme D-15h visualizza un riepilogo degli allarmi relativi al controllo dell'isolamento, al surriscaldamento e ai sovraccarichi del trasformatore IT medicale rilevati dal controllore di isolamento ISOM K-40h.



ISOM 486



ISOM 484



COFF 480 C

La norma IEC 60364-7-710 impone che i locali ad uso medico di gruppo 2 siano alimentati tramite 2 sorgenti separate.

Commutatore automatico (ATS)

Gli ATyS M sono commutatori che effettuano il trasferimento automatico tra 2 sorgenti di alimentazione. Sono stati sviluppati, testati e approvati secondo i criteri definiti dalle norme internazionali di prodotto IEC 60947-3 e IEC 60947-6-1.



ATYS GM 001



Commutatore statico (STS)

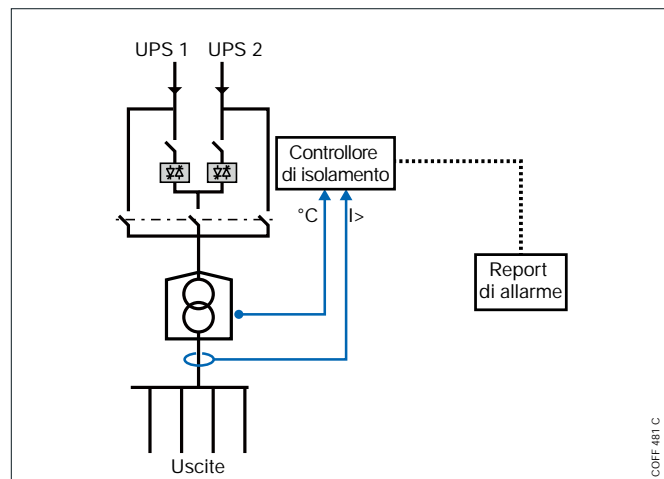
I commutatori statici STATYS garantiscono la ridondanza dell'alimentazione tra due sorgenti indipendenti, offrendo al contempo un servizio continuo alle applicazioni critiche, scegliendo la migliore qualità di alimentazione. I carichi vengono trasferiti senza interruzioni in conformità con la norma IEC 62310.



STATYS 018



STATYS 044



COFF 481 C

La norma IEC 60364-7 impone che i locali ad uso medico del gruppo 2 debbano essere alimentati senza interruzioni.

Sistema statico di continuità (UPS)

L'UPS NETYS RT assicura la continuità dell'alimentazione. La tecnologia a doppia conversione garantisce la massima protezione dei carichi. La progettazione a rack permette di soddisfare tutte le esigenze di estensione della potenza e/o della ridondanza.



GAMMA 854 A

Il documento HD 60364-7-710 impone l'utilizzo di un localizzatore dei guasti.

Monitoraggio dell'isolamento e misura multi-punto

ISOM Digiware è un sistema 2 in 1 che combina il monitoraggio dell'isolamento e la misura multi-punto per regimi IT. Questo sistema interconnesso è stato progettato per rilevare e localizzare istantaneamente e con precisione qualsiasi guasto dell'isolamento. Garantisce la continuità di servizio anche in caso di un primo guasto all'isolamento, assicurando così la protezione di persone e oggetti.

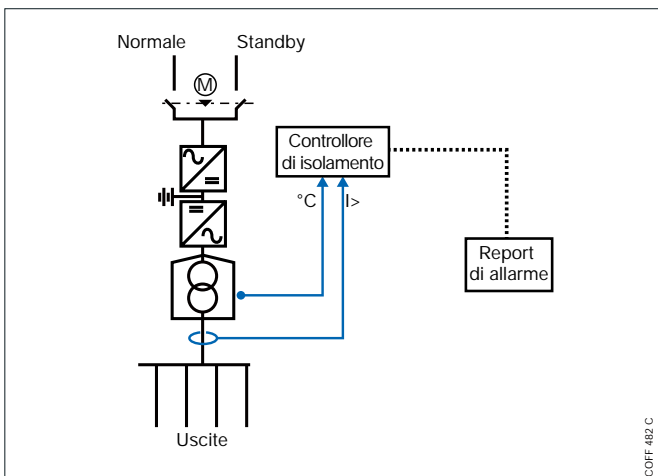


GAMMA 723 A

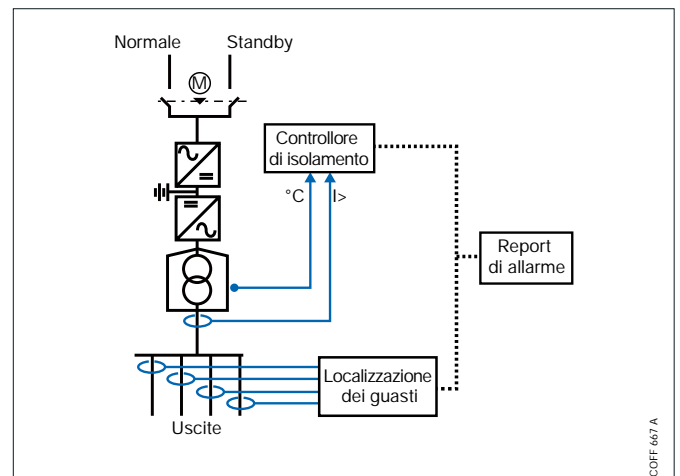


Soluzione OhmScanner

La tecnologia OhmScanner rileva un guasto di isolamento prima che si verifichi. Grazie a una mappatura dettagliata dell'isolamento di ogni circuito, è possibile effettuare una manutenzione predittiva (disponibile con il sistema ISOM Digiware).



COFF 482 C



COFF 667 A

U = RI

Guida tecnica

La distribuzione in bassa tensione	<i>p. 720</i>
Correnti di sovraccarico	<i>p. 730</i>
Correnti di corto circuito	<i>p. 736</i>
Contatti diretti e indiretti	<i>p. 744</i>
Cadute di tensione	<i>p. 750</i>
Dispositivi di apertura	<i>p. 751</i>
Protezione fusibile	<i>p. 758</i>
Sistema di gestione dell'energia	<i>p. 774</i>
Reti di comunicazione	<i>p. 777</i>
Misura elettrica	<i>p. 788</i>
Protezione digitale delle reti	<i>p. 791</i>
Protezione differenziale	<i>p. 793</i>
Controllori Permanenti d'Isolamento	<i>p. 802</i>
Limitatore di sovratensione	<i>p. 808</i>
Gli scaricatori	<i>p. 820</i>
Cassette.....	<i>p. 823</i>
Barre di distribuzione	<i>p. 827</i>

La distribuzione in bassa tensione

Schemi di collegamento a terra

Uno schema di collegamento a terra o "regime di neutro" in una rete a bassa tensione, viene definito da due lettere :

La prima definisce il collegamento a terra del secondario del trasformatore (molto spesso il punto-neutro)	collegato a terra	T	T	collegate a terra	La seconda definisce il collegamento a terra delle masse
	isolato a terra	I	T	collegate a terra	
	collegato a terra	T	N	collegate al neutro	

TT : regime "Neutro a terra"

Questo regime di neutro viene imposto dall'ENEL per le reti di distribuzione pubblica in bassa tensione in Italia.

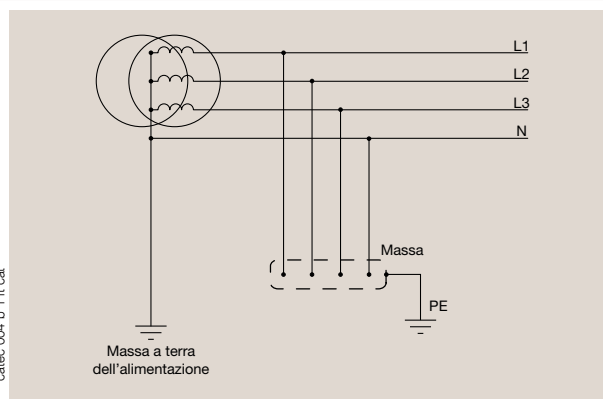
In caso di guasto d'isolamento, c'è il distacco parziale o totale degli utilizzatori.

L'apertura è obbligatoria al primo guasto.

L'insieme dei carichi deve essere dotato di una protezione differenziale istantanea.

La protezione differenziale può essere generale o suddivisa, in funzione dei tipi e dell'importanza dell'installazione.

Questo regime si incontra nei seguenti casi: domestico, piccolo terziario, piccole officine, stabilimenti scolastici con laboratori di esercitazione, ecc.



TN : regime "Collegamento con neutro a terra"

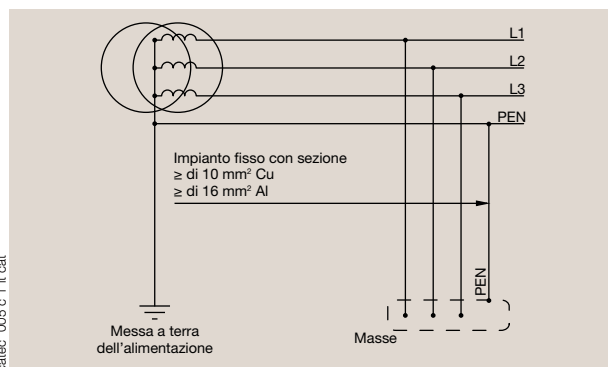
Questo principio di distribuzione è usato in ogni installazione in cui è tollerata un'apertura al primo guasto.

La messa in opera e l'utilizzo di questo tipo di rete sono economici ma necessitano di un'installazione molto precisa dei circuiti di protezione.

I conduttori del neutro (N) e di protezione (PE) possono essere identici (TN-C) o separati (TN-S).

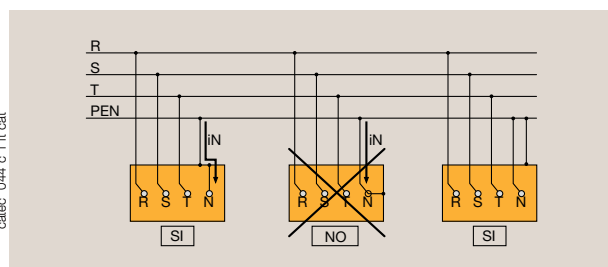
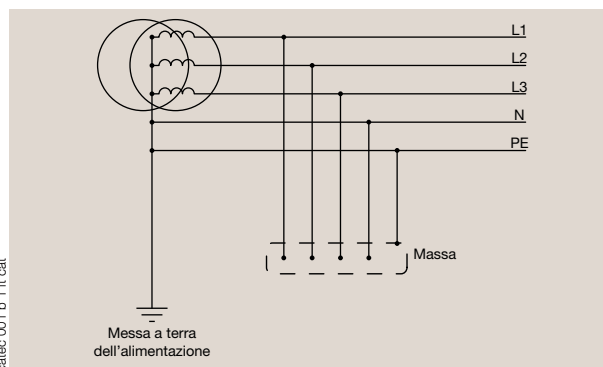
Schema TN-C

Il conduttore PEN (Protezione e Neutro) non deve mai essere sezionato. I conduttori PEN devono avere una sezione superiore a 10 mm² se in rame e a 16 mm² se in alluminio e non devono comprendere installazioni mobili (cavi flessibili).



Schema TN-S

Una rete TN-S può essere creata a valle di una rete TN-C, mentre il contrario è vietato. Di solito, i conduttori di neutro nel regime TN-S sono sezionati, non vengono protetti e le loro sezioni sono obbligatoriamente uguali a quelle delle fasi corrispondenti.



Schema TNC-S

Il termine schema TNC-S definisce una distribuzione nella quale i conduttori di neutro e i conduttori di protezione sono posti in una parte dell'installazione e distinti dal resto dell'installazione.

La funzione di "protezione" del conduttore PEN è prevalente rispetto alla funzione di "neutro".

IT : regime "Neutro isolato"

Questo regime di neutro viene usato per garantire la continuità di esercizio della rete cioè quando l'apertura al primo guasto d'isolamento è compromettente per il buon funzionamento dell'impianto o per la sicurezza delle persone.

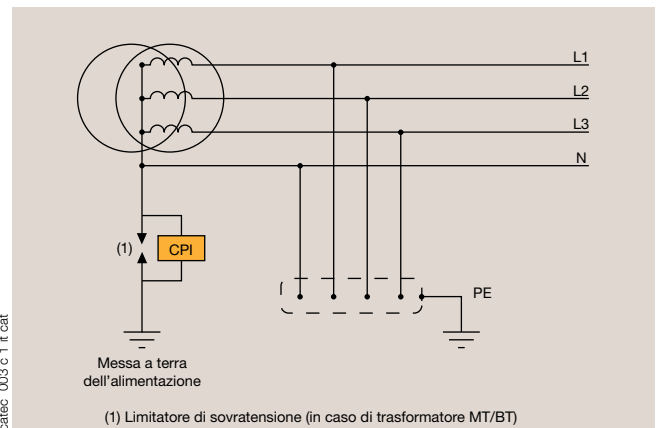
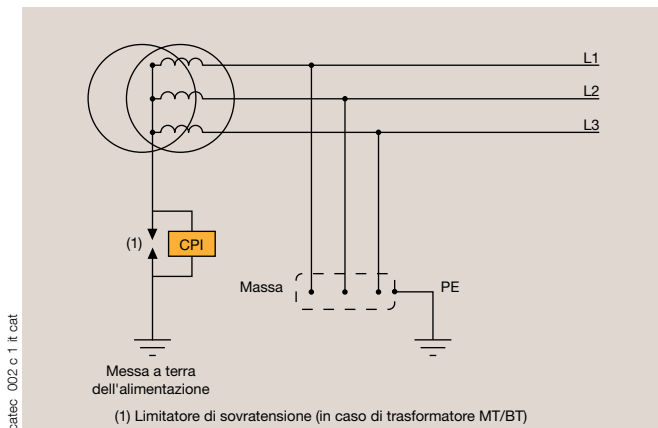
L'utilizzo di questo regime impone la presenza costante di personale competente sul luogo per interventi veloci al momento del primo guasto d'isolamento, per garantire la continuità d'esercizio prima che si verifichi un eventuale secondo guasto che provocherebbe il fuori servizio dell'impianto.

Un limitatore di sovratensione è obbligatorio per permettere di scaricare a terra eventuali sovratensioni provenienti da installazioni in alta tensione (guasto del trasformatore in alta o media tensione, manovre, fulmine...).

La protezione delle persone è assicurata da:

- l'interconnessione e la messa a terra delle masse,
- il monitoraggio del primo guasto tramite CPI (Controllore Permanente d'Isolamento),
- l'apertura al secondo guasto mediante i dispositivi di protezione contro le sovracorrenti o mediante i dispositivi differenziali.

Questo regime viene usato, per esempio, negli ospedali (sale operatorie) o nei circuiti di sicurezza (illuminazione) e nelle industrie in cui la continuità di esercizio è fondamentale o quando si vuole ridurre considerevolmente i rischi di incendio o di esplosione per la debole corrente di guasto.



La distribuzione in bassa tensione

Tensioni, sovratensioni

Classificazione degli impianti

In Bassa Tensione, gli impianti si possono suddividere in due parti secondo la norma IEC 60364 e tre parti secondo il decreto del 14.11.88.

Classificazione Decreto	IEC	Tensione nominale U_n	
		AC	DC
BT: Bassissima Tensione	I	≤ 50 V	≤ 120 V
BTA: Bassa Tensione A	II	50 V < $U_n \leq 500$ V	120 V < $U_n \leq 750$ V
BTB: Bassa Tensione B	II	500 V < $U_n \leq 1000$ V	750 V < $U_n \leq 1500$ V

Tensione normalizzata in AC

In monofase: 230 V.

In trifase: 230 V / 400 V e 400 V / 690 V.

Evoluzione delle tensioni e delle tolleranze (IEC 60038)

Periodi	Tensioni	Tolleranze
Prima del 1983	220 V / 380 V / 660 V	± 10 %
Dal 1983 a 2003	230 V / 400 V / 690 V	+ 6 % / - 10 %
Dopo il 2003	230 V / 400 V / 690 V	± 10 %

Protezione contro le sovratensioni transitorie

E' assicurata:

Dalla scelta dell'apparecchiatura in funzione di U_{imp}

Le norme IEC 60364 definiscono 4 categorie d'uso:

Categoria I	Materiali o componenti elettronici con U_{imp} bassa. Es.: circuiti elettronici
Categoria II	Apparecchi d'uso destinati a essere connessi all'impianto elettrico dell'edificio. Es.: - attrezzatura portatile... - informatico, TV, Hifi, allarmi, elettrodomestici con programmazione elettronica...
Categoria III	Apparecchi appartenenti a installazioni fisse e altri apparecchi per i quali è richiesto un livello più alto di affidabilità. Es.: - armadi di distribuzione... - installazioni fisse, motori...
Categoria IV	Apparecchiatura situata all'origine dell'installazione o vicina all'origine dell'installazione a monte del quadro di distribuzione. Es.: - sensori, trasformatori... - apparecchi principali di protezione contro le sovracorrenti

Sovratensione in kV secondo la classe d'utilizzo

Rete trifase	Rete monofase	IV	III	II	I
230 V / 400 V	230 V	6	4	2,5	1,5
400 V / 690 V		8	6	4	2,5
690 V / 1000 V				Xx	

(Xx) Valori proposti dai costruttori delle apparecchiature. Di default, i valori della riga qui sopra possono essere scelti.

Dagli scaricatori (vedere pagina 820)

N.B.: Le sovratensioni di origine atmosferica non subiscono attenuazione significativa a valle nella maggiore parte delle installazioni.

Di conseguenza, la scelta delle categorie di sovratensioni degli apparecchi non è sufficiente per eseguire una protezione contro le sovratensioni.

Un'analisi dei rischi adatta deve essere realizzata per definire gli scaricatori necessari ai diversi livelli dell'impianto.

Rigidità dielettrica a 50 Hz

Le apparecchiature dell'impianto B.T. devono avere le seguenti rigidità dielettriche:

Durata	Tensione ammissibile (V)
> 5	$U_0 + 250$
≤ 5	$U_0 + 1200$

Qualità dell'energia

Le tolleranze di solito ammesse (EN 50160) per un buon funzionamento di una rete che comporta dei carichi sensibili alle perturbazioni (componenti elettronici, materiale informatico...) sono sintetizzate nelle rubriche seguenti.

Buchi di tensione e interruzioni

Definizione

Un buco di tensione è una diminuzione dell'ampiezza della tensione per un tempo compreso tra 10 ms e 1 sec.

La variazione di tensione è espressa in % della tensione nominale (tra 10 e 100 %). Un buco di tensione del 100 % è detta interruzione.

Seguendo il tempo t di apertura, si distinguono:

- 10 ms < t < 1 sec.: le micro interruzioni dovute, per esempio, alle chiusure rapide su guasti transitori...
- 1 sec. < t < 1 min.: le interruzioni brevi dovute al funzionamento delle protezioni, alla messa in servizio degli apparecchi con elevata corrente di spunto...
- 1 min. < t : le interruzioni lunghe dovute di solito alla rete ad alta tensione.

Buchi di tensione secondo la norma EN 50160 (condizione)

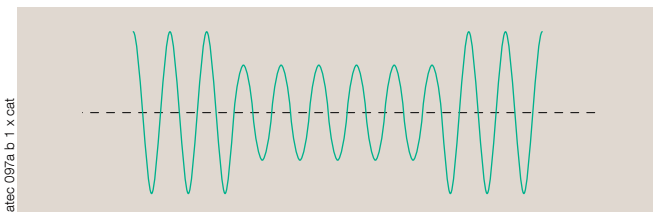
	normale	Tolleranze eccezionale	in funzione dei carichi
Numero	da $x 10$ a $x 1000$	1000	Elevato
Durata	< 1 s	> 1 s	
Profondità	< 60 %	> 60 %	tra 10 e 15 %

Interruzioni brevi secondo la norma EN 50160 (per periodo di un anno)

	Tolleranze
Numero	n da $x 10$ a $x 1000$
Durata	< 1 s per 70 % di n

Aperture lunghe secondo la norma EN 50160 (per periodo di un anno)

	Tolleranze
Interruzioni	n da $x 10$ a $x 1000$
Durata	> 3 min



Buco di tensione.



Interruzioni.

Conseguenza dei buchi di tensione e delle Interruzioni

Apertura dei contattori (buco > 30 %).

Perdita di sincronismo dei motori sincroni, instabilità dei motori asincroni.

Applicazioni informatiche: perdite di informazioni...

Interferenza dell'illuminazione con lampade a scarica (spegnimento a causa della caduta del 50 % per 50 ms, la riaccensione avviene soltanto dopo qualche minuto).

Soluzioni

Qualunque sia il tipo di carico:

- utilizzo di un UPS (gruppo di continuità),
- modificare la struttura della rete (vedere pagina 728)

Secondo il tipo di carico:

- alimentazione delle bobine dei contattori con tensioni concatenate,
- aumento dell'inerzia dei motori,
- uso di lampade a riaccensione immediata.

La distribuzione in bassa tensione

Qualità dell'energia (seguito)

Variazioni di frequenza

Esse sono dovute di solito a delle défaillances dei gruppi elettrogeni. La soluzione consiste nell'utilizzare dei convertitori statici o degli UPS.

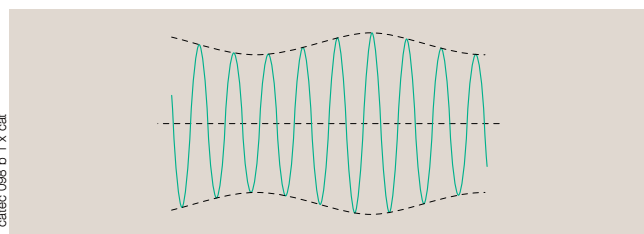
Frequenza in rete BT ($U_n = 230\text{ V}$) e rete MT ($1 < U_n \leq 35\text{ kV}$) secondo la norma EN 50160 (per periodo di dieci secondi)

	Tolleranze	
	Rete interconnessa	Rete non interconnessa (isolata)
99,5% dell'anno	50 Hz $\pm 1\%$	50 Hz $\pm 2\%$
100% del tempo	50 Hz $\pm 4\%$ a -6%	50 Hz $\pm 15\%$

Variazione della tensione e Flicker

Definizione

Il flicker è uno sfavillio della luce dovuto alle rapide variazioni della tensione. Produce un effetto sgradevole per le persone. Le rapide variazioni di tensione sono dovute agli apparecchi in cui la potenza assorbita varia molto rapidamente: forni ad arco, macchine per saldatura, laminatoi...



catec 099 b 1 x cat

Soluzioni

- UPS (per i piccoli carichi).
- inserimento di induttanze o batterie di condensatori nel circuito dei carichi.
- Collegamento ad un trasformatore dedicato ad alta, media e bassa tensione (forni ad arco).

Variazione della tensione secondo la norma EN 50160 (per periodo di una settimana)

x % del numero di U_n eff con media su 10 min	Tolleranze
95 %	$U_n \pm 10\%$
100 %	$U_n + 10\%$ a $U_n - 15\%$

Variazione rapida della tensione secondo la norma EN 50160

	Tolleranze
Di solito	5 % di U_n
Eventualmente	10 % di U_n

Effetto di sfavillio (effetto Flicker) secondo la norma EN 50160 (per periodo di una settimana)

	Tolleranze
95 % del tempo	$P_{LT} \leq 1$

Sovratensioni temporanee

(a causa dello spostamento del punto della tensione concatenata)

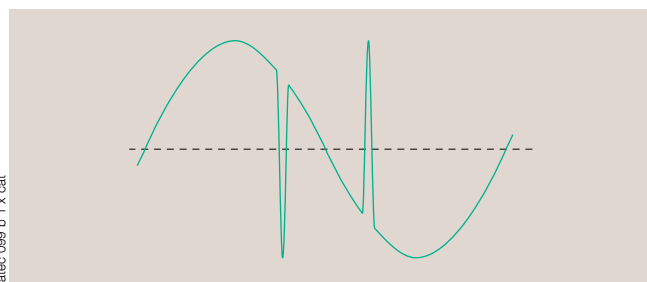
	Tolleranze
Guasto a monte del trasformatore	$< 1,5\text{ kV}$

Sovratensioni transitorie

Definizione

I fenomeni transitori sono essenzialmente costituiti da sovratensioni molto elevate (fino a 20 kV) e veloci dovute:

- ai fulmini,
- alle manovre o ai guasti sulla rete in alta tensione,
- agli archi elettrici dell'apparecchiatura,
- alle commutazioni di carichi induttivi,
- all'alimentazione di circuiti fortemente capacitivi:
 - reti di cavi estese,
 - macchine che provocano delle perturbazioni sulla rete.



catec 099 b 1 x cat

	Tolleranze
Valore	di solito $< 6\text{ kV}$
Tempo di salita	da μs a ms

Effetti

- Sganci intempestivi dei dispositivi di protezione,
- Distruzione di materiali elettronici (schede di PLC, variatori di velocità...),
- Rottura della guaina di isolamento dei cavi,
- Surriscaldamento e invecchiamento prematuro delle apparecchiature dei sistemi informatici.

Soluzioni

- Utilizzo di scaricatori e limitatori di sovratensioni.
- Aumento della potenza di cortocircuito della sorgente.
- Corretta realizzazione della messa a terra in alta, media e bassa tensione.

Qualità dell'energia (seguito)

Armoniche

Definizione

Le componenti armoniche di corrente o di tensione sono delle correnti o tensioni "parassite" della rete elettrica. Esse deformano l'onda sinusoidale di corrente o di tensione e provocano:

- aumento del valore efficace della corrente,
- circolazione di una corrente nel neutro, anche superiore alla corrente di fase,
- saturazione dei trasformatori,
- perturbazioni nelle reti con piccole correnti,
- sgancio intempestivo delle apparecchiature di protezione...
- misure sbagliate (corrente, tensione, energia...).

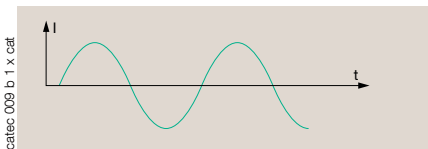
Le armoniche di corrente sono dovute ai trasformatori di corrente, agli archi elettrici (forni ad arco, saldatrici, lampade fluorescenti o a scarica) e soprattutto ai carichi non lineari quali raddrizzatori e convertitori statici (elettronica di potenza). Questi carichi sono detti carichi deformanti (vedere qui di seguito). Le armoniche di tensione sono dovute alla circolazione delle armoniche di corrente nell'impedenza delle reti e dei trasformatori.

Tensioni di armoniche

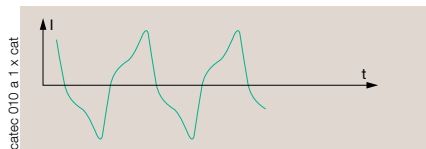
In un periodo di una settimana, 95 % delle tensioni di armoniche con media su 10 min. devono essere inferiori ai valori della tabella seguente. In più, il THD globale sulle tensioni deve essere inferiore a 8 % (anche fino al grado convenzionale 40).

Valore massimo delle tensioni di armoniche nel punto di fornitura in % di U_n .

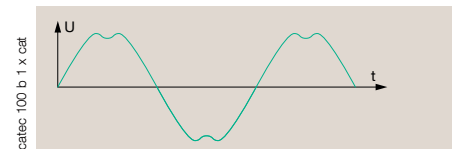
Armoniche dispari				Armoniche pari	
non multiplo di 3		multiplo di 3		Grado H	% UC
Grado H	% UC	Grado H	% UC		
5	6	3	5	2	2
7	5	9	1,5	4	1
11	3,5	15	0,5	6 a 24	0,5
13	3	21	0,5		
17	2				
19 a 25	1,5				



Corrente "sinusoidale" fondamentale.



Corrente deformata dalle armoniche.



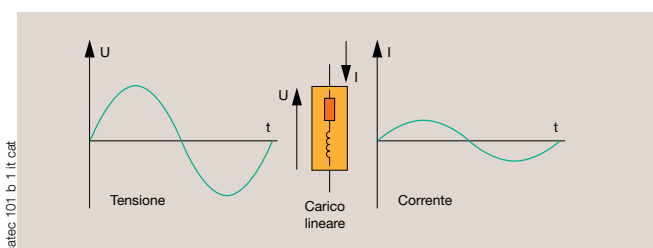
Tensione deformata dalle armoniche.

Soluzioni

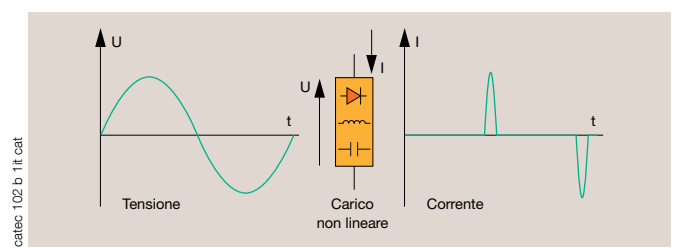
- Induttanza di linea.
- Utilizzo di raddrizzatori.
- Declassamento degli apparecchi.
- Aumento della potenza di cortocircuito.
- Alimentazione dei carichi perturbanti tramite UPS.
- Utilizzo di filtri.
- Aumento delle sezioni dei conduttori.
- Sovradimensionamento delle apparecchiature.

Carichi lineari - carichi deformanti

Un carico è detto lineare quando la corrente che lo attraversa ha la stessa forma della tensione:



Un carico è detto deformante quando la forma della corrente non corrisponde più alla forma della tensione:



I carichi deformanti producono una corrente di circolazione nel conduttore di neutro che può essere molto superiore ai valori della corrente di fase.

La distribuzione in bassa tensione

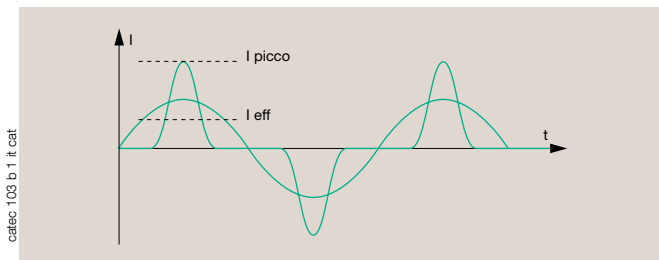
Qualità dell'energia (seguito)

Armoniche (seguito)

Fattore di picco (fc)

Nel caso dei carichi deformanti, la deformazione della corrente può essere caratterizzata dal fattore di picco:

$$f_c = \frac{I_{\text{picco}}}{I_{\text{eff}}}$$



Tensione deformata dalle armoniche.

Esempi di valori di fc:

- carico resistivo (sinusoide fondamentale): $\sqrt{2} = 1,414$,
- unità centrale informatica: 2 a 2,5,
- computer tipo PC: 2,5 a 3,
- stampanti: 2 a 3.

Alcuni di questi valori del fattore di picco mostrano che l'onda di corrente può essere molto lontana dalla sinusoide fondamentale.

Ordine delle armoniche

Le frequenze delle armoniche sono multipli della frequenza della rete (50 Hz). Il fattore di moltiplicazione è detto ordine dell'armonica.

Esempio: Armonica di corrente di ordine 5 ha una frequenza di $5 \times 50 \text{ Hz} = 250 \text{ Hz}$. Armonica di corrente di ordine 1 è detta "fondamentale".

Armoniche di corrente presenti sulla rete

La corrente circolante nella rete è la somma della corrente sinusoidali del primo ordine (detta "fondamentale") e di un certo numero di armoniche di corrente dipendenti dal tipo di carico.

Tabella A: corrente armoniche presenti sulla rete

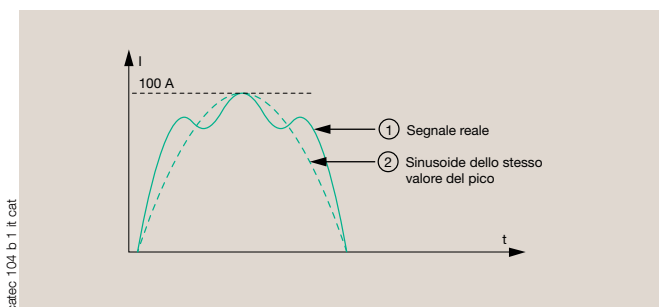
Fonti		Ordini delle armoniche																		
		2	3	4	5	6	7	8	9	10	11	12	13	14	15	16	17	18	19	20
Raddrizzatori	1 impulso	•	•	•	•	•	•	•	•	•	•	•	•	•	•	•	•	•	•	•
	2 impulsi		•		•		•		•		•		•		•		•		•	
	3 impulsi	•		•	•		•	•		•	•		•	•		•	•		•	•
	6 impulsi				•		•		•		•		•		•		•		•	
	12 impulsi										•		•		•		•		•	
Lampade a scarica		•		•		•		•		•		•		•		•		•		
Forni ad arco		•		•		•		•		•		•		•		•		•		

Esempio: una lampada a scarica genera unicamente armoniche di corrente di ordine 3, 5, 7, 9, 11 e 13. Le armoniche di ordine pari (2, 4, 6...) sono assenti.

Perturbazione degli apparecchi di misura

Gli apparecchi di misura ad indice di tipo ferromagnetico (amperometri, voltmetri...) sono concepiti per misurare delle grandezze sinusoidali ad una frequenza specifica (di solito 50-60 Hz). Lo stesso avviene per gli apparecchi digitali diversi dagli apparecchi campione. Questi apparecchi hanno una misura falsata in caso di segnale non sinusoidale cioè deformato dalle armoniche (vedere esempio qui sotto).

Solamente gli apparecchi che misurano i valori in vero RMS (o valore efficace) integrano le componenti del segnale e danno il valore efficace reale (esempio: il DIRIS).



Perturbazione della misura

Esempio:

Il segnale 1 è perturbato dalla presenza di un'armonica del 3° ordine. Il valore efficace di una sinusoidale dello stesso valore del picco sarà:

$$\frac{100 \text{ A}}{\sqrt{2}} = 70 \text{ A}$$

Qualità dell'energia (seguito)

Armoniche (seguito)

Calcolo della corrente efficace

Di solito, il calcolo della corrente efficace è significativo per i primi ordini delle armoniche cioè fino all'ordine 10 o 20.

Per fase

$$I_{\text{eff}} = I_n^2 + I_2^2 + I_3^2 + \dots + I_k^2$$

I_n : corrente nominale

I_2, I_3, \dots : armoniche di corrente di ordine 2, 3...

I valori efficaci delle armoniche di corrente I_2, I_3 , ecc. sono difficili da determinare (Consultarci precisandoci il tipo di carico, il fattore di picco, la potenza del carico e la tensione delle reti).

Sul neutro

$$I_{\text{eff neutro}} = \sqrt{I_{N3}^2 + I_{N9}^2 + \dots}$$

Si sommano le armoniche di corrente di ordine dispari, multiple di 3.

Esempio

Calcolo della corrente di fase e del neutro in una rete alimentata da un raddrizzatore a doppia pulsazione

- Fattore di picco: 2,5
- Carico 180 kVA: corrente efficace 50 Hz:

$$\frac{180 \text{ kVA}}{\sqrt{3} \times 400 \text{ V}} = 260 \text{ A}$$

Armoniche calcolate:

$I_2 =$	182 A	50 Hz
$I_3 =$	146 A	150 Hz
$I_5 =$	96 A	250 Hz
$I_7 =$	47 A	350 Hz
$I_9 =$	13 A	450 Hz

- Le correnti armoniche di ordini più elevati sono trascurabili.

Corrente in una fase:

$$I_p = \sqrt{(182)^2 + (146)^2 + \dots} = 260 \text{ A}$$

Corrente nel neutro:

$$I_{\text{Neutro}} = \sqrt{(3 \times 146)^2 + (3 \times 13)^2} = 440 \text{ A}$$

La corrente nel neutro è superiore alla corrente di fase. Nel calcolo delle sezioni di collegamento, così come per la scelta delle apparecchiature, si dovrà opportunamente considerare questa differenza.

Tasso di distorsione totale e tasso di distorsione armonico

$$T = \frac{\sqrt{I_2^2 + I_3^2 + \dots + I_k^2}}{I_{\text{eff}}}$$

La distribuzione in bassa tensione

Miglioramento della qualità della rete

Sorgenti alternative

I diversi tipi di sorgenti alternative sono descritti nella tabella qui sotto:

Tipi di sorgenti	Perturbazioni eliminate
Generatori sincroni alimentati dalla rete	<ul style="list-style-type: none"> • interruzione < 500 ms (seguendo il volano di inerzia) • picchi di tensione • variazioni di frequenza
UPS	Efficaci contro tutte le perturbazioni, tranne le interruzioni lunghe > da 15 min. a 1 ora (secondo la potenza installata e la potenza dell'UPS).
Generatori (autonomi)	Efficaci in tutti i casi, ma con una interruzione dell'alimentazione per la commutazione normale/emergenza.
UPS + generatori	Questa soluzione copre tutti i tipi di perturbazione elencati

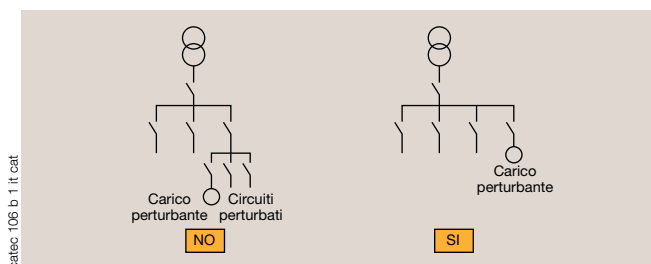
Le reti di soccorso che utilizzano dei gruppi elettrogeni sono classificate in diverse categorie o classificate secondo il tempo di risposta richiesto prima della ripartenza del carico:

Categoria	Tempo di intervento	Avviamento generatore	Commenti
D	non specificato	manuale	Tempo di salita in velocità e potenza dipendente delle temperature ambiente e motori
C	interruzione lunga ≤ 15 s	alla mancanza della rete	Mantenimento del riscaldamento del gruppo per permettere un avviamento immediato
B	interruzione corta ≤ 1 s	rotazione permanente	Avviamento rapido del motore grazie all'inerzia motrice. Motore in condizione di pre-riscaldamento
A	senza interruzione	collegato alla fonte	Ripresa immediata del carico in caso di apertura dell'alimentazione della rete.

Precauzioni di installazione

Isolare i carichi perturbanti

- Mediante una rete separata, partendo da un arrivo in media o alta tensione dedicato (per dei carichi importanti).
- Mediante la suddivisione dei circuiti: un guasto su un circuito deve interferire il meno possibile con un altro circuito.
- Mediante la separazione dei circuiti che alimentano carichi perturbanti. Questi circuiti sono separati dagli altri al livello più alto possibile dell'installazione in bassa tensione per beneficiare dell'indebolimento delle perturbazioni dovuta all'impedenza dei cavi.



Scegliere un regime di neutro adatto

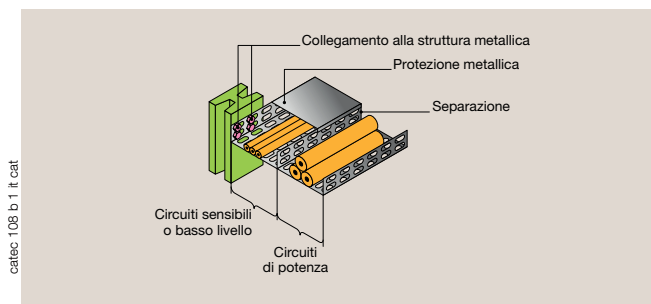
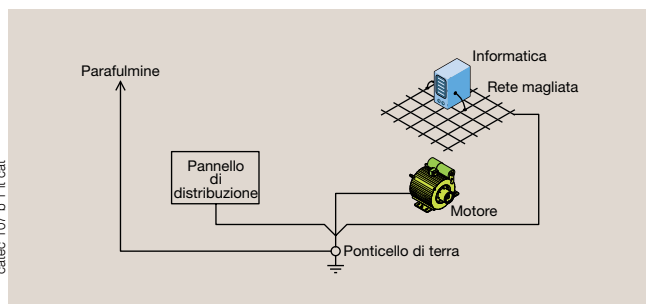
Il regime IT garantisce una continuità d'esercizio evitando, per esempio, l'apertura dei circuiti mediante lo sgancio intempestivo di un dispositivo differenziale in seguito alla perturbazione transitoria.

Assicurare la selettività delle protezioni

La selettività delle protezioni permette di limitare l'apertura solamente al circuito guasto (vedere pagine da 770 a 773 e 795).

Curare la messa in posa della rete delle masse

- Mediante l'impianto di reti con masse proprie dedicate a certe applicazioni (informatica...); ogni rete viene magliata al fine di ottenere la migliore equipotenzialità possibile (la più piccola resistenza tra i diversi punti della rete di massa).
- Intercollegando queste masse a stella, il più vicino possibile al paletto di terra.
- Utilizzando i percorsi di cavi, delle canalizzazioni, dei tubi, delle linee metalliche regolarmente collegati alla massa e intercollegati tra loro.
- Separando i circuiti perturbanti dai circuiti più sensibili che vengono alimentati dalla stessa linea.
- Utilizzando il più possibile le masse meccaniche (armadi, strutture...) per realizzare delle masse equipotenziali.



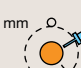


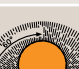









Influenze esterne

Grado di protezione IP

Il grado di protezione è definito da due cifre e eventualmente da una lettera aggiunta.
Si scriverà per esempio: IP55 ou IPxxB (x significa: valore indifferente).

Le cifre e le lettere aggiunte sono definite qui sotto:

1ª cifra Protezione contro la penetrazione dei corpi solidi			2ª cifra Protezione contro la penetrazione dei liquidi			Lettera aggiunta (2)	Grado di protezione
IP	Tests		IP	Tests			Descrizione abbreviata
0		Nessuna protezione	0		Nessuna protezione		
1		Protetto contro i corpi solidi di diametro superiore o uguale a 50 mm	1		Protetto contro le cadute verticali di gocce d'acqua (condensa)	A	Protetto contro l'accesso della mano
2 ⁽¹⁾		Protetto contro i corpi solidi di diametro superiore o uguale a 12 mm	2		Protetto contro le cadute di gocce d'acqua fino a 15° dalla verticale	B	Protetto contro l'accesso con un dito
3		Protetto contro i corpi solidi di diametro superiore o uguale a 2,5 mm	3		Protetto contro l'acqua a pioggia fino a 60° dalla verticale	C	Protetto contro l'accesso con un attrezzo
4		Protetto contro i corpi solidi di diametro superiore o uguale a 1 mm	4		Protetto contro i getti d'acqua in tutte le direzioni	D	Protetto contro l'accesso con un filo
5		Protetto contro le polveri (nessun deposito nocivo)	5		Protetto contro i getti d'acqua dall'idrante in tutte le direzioni		
6		Totalmente protetto contro le polveri	6		Protetto contro i getti d'acqua assimilabili a grosse onde		
Le due prime cifre caratteristiche sono definite nello stesso modo dalle norme NF EN 60529, IEC 60529 e DIN 40050			7		Protetto adatta all'immersione		

Nota

- (1) La seconda cifra è determinata da due prove:
- nessuna penetrazione di una sfera del diametro di 12,5 mm
- nessuna accessibilità del dito di prova del diametro di 12 mm.
- (2) La lettera aggiunta definisce l'accesso solamente alle parti pericolose.

Esempio

Un apparecchio è munito di un'apertura che permette l'accesso di un dito. Non sarà classato IP2x. Invece, se le parti accessibili al dito non sono pericolose (shock elettrico, bruciatura...), l'apparecchio potrà essere classato xxB.

Gradi di protezione contro gli urti meccanici

In Francia, la NF C 20010 definiva una terza cifra che dava il grado di protezione contro gli urti meccanici. Questa terza cifra è sparita per lasciare il posto ad un grado IK (norme EN 50102, NF C 20015).

Corrispondenze IK/AG

Energia d'urto (J)	0	0,15	0,2	0,35	0,5	0,7	1	2	5	6	10	20
Grado IK	0	1	2	3	4	5	6	7	8	9	10	
Classificazione AG (NF C 15100)			AG1					AG2	AG3			AG4
Vecchia 3ª cifra IP	0		1		3			5		7		9

Correnti di sovraccarico

"Si devono predisporre dispositivi di protezione per interrompere qualsiasi corrente di sovraccarico nei conduttori del circuito prima che possa provocare un riscaldamento dannoso per l'isolamento, le connessioni, i terminali o per l'ambiente delle canalizzazioni" (IEC 60364 § 433).

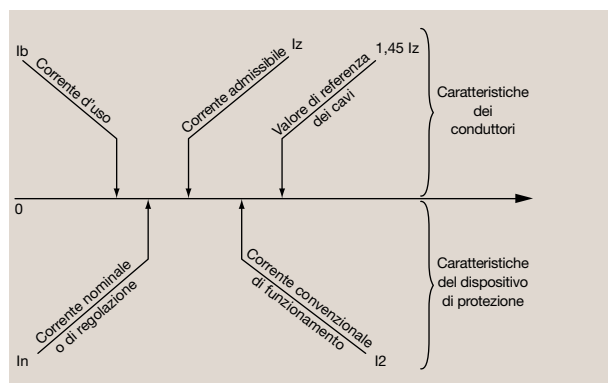
Per questo si definiscono le seguenti correnti :

- I_b : corrente d'uso del circuito
- I_z : corrente ammissibile del conduttore
- I_n : corrente del dispositivo di protezione
- I_2 : corrente che assicura effettivamente il funzionamento del dispositivo di protezione; in pratica I_2 è presa uguale:
 - alla corrente di funzionamento nel tempo convenzionale per gli interruttori automatici
 - alla corrente di fusione nel tempo convenzionale per i fusibili di tipo gG.

I conduttori sono protetti se sono soddisfatte le due condizioni :

$$1: I_b \leq I_n \leq I_z$$

$$2: I_2 \leq 1,45 I_z$$



Esempio

Alimentazione di un carico di 150 kVA a 400 V trifase.

$I_b = 216$ A corrente necessaria al carico

$I_n = 250$ A calibro del fusibile gG di protezione del circuito

$I_z = 298$ A

corrente massima ammissibile per un cavo 3 x 95 mm² rispondente alle modalità di posa e alle condizioni esterne fornite dal metodo indicato nelle pagine seguenti

$I_2 = 400$ A corrente di fusione del fusibile da 250 A
($1,6 \times 250 \text{ A} = 400 \text{ A}$)

$$1,45 I_z = 1,45 \times 298 = 432 \text{ A.}$$

Le condizioni 1 e 2 sono soddisfatte:

$$I_b = 216 \text{ A} \leq I_n = 250 \text{ A} \leq I_z = 298 \text{ A}$$

$$I_2 = 400 \text{ A} \leq 1,45 I_z = 432 \text{ A.}$$

Determinazione della corrente I_2

Corrente che assicura il funzionamento effettivo del dispositivo di protezione:

Fusibili gG (IEC 60269-2-1)	Corrente I_2
Calibro ≤ 4 A	$2,1 I_n$
$4 \text{ A} < \text{Calibro} < 16 \text{ A}$	$1,9 I_n$
Calibro ≥ 16 A	$1,6 I_n$
Interruttore automatico	$1,45 I_n$

Determinazione della corrente ammissibile I_z (secondo la norma IEC 60364)

Correnti ammissibili nei cavi

La tabella che segue fornisce il valore della corrente massima I_z ammissibile per ciascuna sezione dei cavi di rame e alluminio. Tali valori vanno corretti in funzione dei coefficienti seguenti:

- K_m : coefficiente per il tipo di posa (vedere pagina 732)
- K_n : coefficiente che tiene conto del numero di cavi collocati insieme (vedere pagina 732)
- K_t : coefficiente che tiene conto della temperatura ambiente e del tipo di cavo (vedere pagina 734).

I coefficienti K_m , K_n e K_t sono determinati in funzione delle categorie d'installazione dei cavi: B, C, E o F (vedere pagina 734).

La sezione considerata deve essere tale che:

$$I_z \geq I'_z = \frac{I_b}{K_m \times K_n \times K_t}$$

I cavi si suddividono in due famiglie: PVC e PR (vedere tabella a pagina 734). La cifra che segue la sigla indica il numero di cavi sotto carico. I cavi isolati con elastomeri (caucciù, butile, ecc.) sono assegnati alla famiglia PR.

Esempio: PVC 3 indica un cavo della famiglia PVC con 3 conduttori sotto carico (3 fasi o 3 fasi + neutro).

Tabella A

Categoria	I _z corrente massima ammissibile nei conduttori (A)								
	PVC3	PVC2		PR3	PR3	PR2	PR2		
B									
C		PVC3		PVC2	PR3		PR2		
E			PVC3		PVC2	PR3		PR2	
F				PVC3		PVC2	PR3		PR2
S mm ² in rame									
1,5	15,5	17,5	18,5	19,5	22	23	24	26	
2,5	21	24	25	27	30	31	33	36	
4	28	32	34	36	40	42	45	49	
6	36	41	43	48	51	54	58	63	
10	50	57	60	63	70	75	80	86	
16	68	76	80	85	94	100	107	115	
25	89	96	101	112	119	127	138	149	161
35	110	119	126	138	147	158	169	185	200
50	134	144	153	168	179	192	207	225	242
70	171	184	196	213	229	246	268	289	310
95	207	223	238	258	278	298	328	352	377
120	239	259	276	299	322	346	382	410	437
150		299	319	344	371	395	441	473	504
185		341	364	392	424	450	506	542	575
240		403	430	461	500	538	599	641	679
300		464	497	530	576	621	693	741	783
400					656	754	825		940
500					749	868	946		1083
630					855	1005	1088		1254
S mm ² in alluminio									
2,5	16,5	18,5	19,5	21	23	24	26	28	
4	22	25	26	28	31	32	35	38	
6	28	32	33	36	39	42	45	49	
10	39	44	46	49	54	58	62	67	
16	53	59	61	66	73	77	84	91	
25	70	73	78	83	90	97	101	108	121
35	86	90	96	103	112	120	126	135	150
50	104	110	117	125	136	146	154	164	184
70	133	140	150	160	174	187	198	211	237
95	161	170	183	195	211	227	241	257	289
120	188	197	212	226	245	263	280	300	337
150		227	245	261	283	304	324	346	389
185		259	280	298	323	347	371	397	447
240		305	330	352	382	409	439	470	530
300		351	381	406	440	471	508	543	613
400					526	600	663		740
500					610	694	770		856
630					711	808	899		996

Correnti di sovraccarico

Determinazione della corrente ammissibile I_z (secondo la norma IEC 60364) (seguito)

Coefficiente K_m

Categoria	Tipo di posa	K_m				
		(a)	(b)	(c)	(d)	
B	1. In pareti termicamente isolate	0,77	-	0,70	0,77	
	2. Montaggio a vista, inserito sotto parete o sotto profilato	1	-	0,9	-	
	3. In cave di costruzione o controsoffitti	0,95	-	0,865	0,95	
	4. In canaline	0,95	0,95	-	0,95	
	5. In canaline, modanature, zoccoli	-	1	-	0,9	
C	1. Cavi mono o pluriconduttori inseriti direttamente in una parete, senza protezione meccanica	-	-	-	1	
	2. Cavi fissati	• su un muro	-	-	-	1
		• al soffitto	-	-	-	0,95
	3. Conduttori nudi o isolati su isolatore	-	1,21	-	-	
4. Cavi su guide di cavi non preforate	-	-	-	1		
E o F	Cavi pluriconduttori su o Cavi monoconduttori su	1. Canaline porta-cavi preforate	-	-	-	1
		2. Mensole, scale	-	-	-	1
		3. Staffe distanziate dalla parete	-	-	-	1
		4. Cavi sospesi a un cavo portante	-	-	-	1

- (a) Conduttore isolato posto in un condotto.
 (b) Conduttore isolato non posto in un condotto.
 (c) Cavo posto in un condotto.
 (d) Cavo non posto in un condotto.

Coefficiente K_n

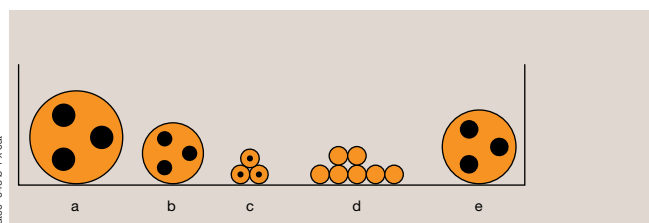
Tabella A

Categoria	Disposizione dei cavi	Fattore di correzione K_n												
		Numero di circuiti o di cavi pluriconduttori												
		1	2	3	4	5	6	7	8	9	12	16	20	
B, C	Inseriti o annegati nella parete	1,00	0,80	0,70	0,65	0,60	0,55	0,55	0,50	0,50	0,50	0,45	0,40	0,40
C	Semplice posa su muri o pavimenti o tavolette non perforate	1,00	0,85	0,79	0,75	0,73	0,72	0,72	0,71	0,70	Nessun fattore di riduzione per più di 9 cavi			
E, F	Semplice posa sul soffitto	0,95	0,81	0,72	0,68	0,66	0,64	0,63	0,62	0,61				
	Semplice posa su ripiani orizzontali preforati o ripiani verticali verticali	1,00	0,88	0,82	0,77	0,75	0,73	0,73	0,72	0,72				
	Semplice posa su scale per cavi, mensole, ecc.	1,00	0,88	0,82	0,80	0,80	0,79	0,79	0,78	0,78				

Quando i cavi sono disposti su più strati, occorre moltiplicare K_n per:

Tabella B

Numero di strati	2	3	4 e 5	6 a 8	9 e più
Coefficiente	0,80	0,73	0,70	0,68	0,66



Esempio

Su un ripiano preforato sono disposti:

- 2 cavi tripolari (2 circuiti a e b),
- 1 gruppo di 3 cavi unipolari (1 circuito c),
- 1 gruppo formato da 2 conduttori per fase (2 circuiti d),
- 1 cavo tripolare per il quale si cerca K_n (1 circuito e).

Il numero totale di circuiti è 6. Il metodo di riferimento è quello E (ripiano preforato). $K_n = 0,55$.

IEC 60364 § 523.6

In generale, è consigliato mettere meno cavi possibile in parallelo. Comunque, il loro numero non deve superare quattro. Per più di quattro è consigliabile l'uso di blindo.

N.B.: metodi particolarmente interessanti per la protezione di conduttori in parallelo contro le sovracorrenti tramite fusibili sono forniti nella pubblicazione IEC 60364-4-41.

Determinazione della corrente ammissibile I_z (secondo la norma IEC 60364) (seguito)

Modalità di posa

Categoria B - 1							
Conduttori isolati in condotti inseriti in pareti termicamente isolate.	Cavi pluriconduttori in condotti inseriti in pareti termicamente isolate.	Conduttori isolati in condotti montati a vista.	Cavi mono o pluriconduttori in condotti montati a vista.	Conduttori isolati in condotti - profilati montati a vista.	Cavi mono o pluriconduttori in condotti - profilati montati a vista.	Conduttori isolati in condotti inseriti in una parete.	Cavi mono o pluriconduttori in condotti inseriti in una parete.
Categoria B - 2							
Conduttori isolati o cavi mono o pluriconduttori in canaline fissate alle pareti : in percorso orizzontale.	Conduttori isolati o cavi mono o pluriconduttori in canaline fissate alle pareti : in percorso verticale	Conduttori isolati in canaline inserite nei pavimenti	Cavi mono o pluriconduttori in canaline inserite nei pavimenti.	Conduttori isolati in canaline sospese.	Cavi mono o pluriconduttori in canaline sospese.		
Categoria B - 3							
Cavi mono o pluriconduttori in cave di costruzione	Conduttori isolati in condotti nei vuoti di costruzione.	Cavi mono o pluriconduttori in condotti nei vuoti di costruzione.	Conduttori isolati in condotti - profilati nei vuoti di costruzione.	Cavi mono o pluriconduttori in condotti - profilati nei vuoti di costruzione.	Conduttori isolati in condotti - profilati inseriti nella costruzione.	Cavi mono o pluriconduttori in condotti - profilati inseriti nella costruzione	Cavi mono o pluriconduttori: • nei controsoffitti • nei soffitti sospesi
Categoria B - 4				Categoria B - 5			
Cavi pluriconduttori inseriti direttamente nelle pareti isolate termicamente.	Conduttori isolati in condotti o cavi multiconduttori in canaline chiuse, in percorsi orizzontali o verticali.	Conduttori isolati in condotti in canaline ventilate.	Cavi mono o pluriconduttori in canaline aperte o ventilate.	Conduttori isolati in modanature	Conduttori isolati o cavi mono o pluriconduttori in zoccolini scanalati.	Conduttori isolati in condotti o cavi mono o pluriconduttori nelle cornici degli infissi.	Conduttori isolati in condotti o cavi mono o pluriconduttori nei telai delle finestre.
Categoria C - 1		Categoria C - 2		Categoria C - 3		Categoria C - 4	
Cavi mono o pluriconduttori inseriti direttamente nelle pareti, senza protezione meccanica supplementare.	Cavi mono o pluriconduttori inseriti direttamente nelle pareti con protezione meccanica supplementare	Cavi mono o pluriconduttori, con o senza armatura : fissati a parete	Cavi mono o pluriconduttori, con o senza armatura : fissati a soffitto.	Conduttori nudi o isolati su isolatori.	Cavi mono o pluriconduttori su passerelle porta-cavi o ripiani non perforati.		
Categoria E - 1⁽¹⁾ e F - 1⁽²⁾		Categoria E - 2⁽¹⁾ e F - 2⁽²⁾		Categoria E - 3⁽¹⁾ e F - 3⁽²⁾		Categoria E - 4⁽¹⁾ e F - 4⁽²⁾	
Su passerelle porta-cavi o ripiani preforati, in percorsi orizzontali o verticali.	Su mensole.	Su scale per cavi.	Fissati a staffe distanziate dalla parete.	Fissati a staffe distanziate dalla parete.	Cavi mono o pluriconduttori sospesi a un cavo portante o autoportante.		

(1) Cavi pluriconduttori.

(2) Cavi monoconduttore

Determinazione della corrente ammissibile I_z (secondo la norma IEC 60364) (seguito)

Coefficiente K_t

Tabella C

Temperatura ambiente (°C)	Isolanti		
	Elastomero (caucciù)	PVC	PR/EPR
10	1,29	1,22	1,15
15	1,22	1,17	1,12
20	1,15	1,12	1,08
25	1,07	1,06	1,04
35	0,93	0,94	0,96
40	0,82	0,87	0,91
45	0,71	0,79	0,87
50	0,58	0,71	0,82
55	-	0,61	0,76
60	-	0,50	0,71
65	-	-	0,65
70	-	-	0,58

Esempio

Per un cavo isolato in PVC che si trova in un locale in cui la temperatura ambiente raggiunge i 40 °C. $K_t = 0,87$.

Identificazione dei cavi

Tabella A:
equivalenze tra la vecchia e la nuova denominazione (cavi)

Vecchia denominazione (norma nazionale)	Nuova denominazione (norma armonizzata)
U 500 VGV	A 05VV - U (ou R)
U 1000 SC 12 N	H 07 RN - F
U 500 SV 0V	A 05 W - F
U 500 SV 1V	

Tabella B: classificazione dei cavi

Cavi PR		Cavi PVC	
U 1000	R 12 N	FR-N 05	W-U, R
U 1000	R2V	FR-N 05	W-AR
U 1000	RVFV	FR-N 05	VL2V-U, R
U 1000	RGPFV	FR-N 05	VL2V-AR
H 07	RN-F	H 07	WH2-F
FR-N 07	RN-F	H 07	WD3H2-F
A 07	RN-F	H 05	W-F
FR-N 1	X1X2	H 05	WH2-F
FR-N 1	X1G1	FR-N 05	W5-F
FR-N 1	X1X2Z4X2	FR-N 05	WC4V5-F
FR-N 1	X1G1Z4G1	A 05	W-F
FR-N 07	X4X5-F	A 05	WH2-F
0,6/1	Ritorti		
FR-N 1	XDV-AR, AS, AU		
H 05	RN-F		
A 05	RN-F		
H 05	RR-F		
A 05	RR-F		

Esempi

Si vuole alimentare un carico trifase con neutro avente una corrente nominale di 80 A (cioè $I_b = 80$ A). Il cavo utilizzato, di tipo U 1000 R2V, è posato su un ripiano perforato con altri tre circuiti, a una temperatura ambiente di 40 °C.

I_z deve essere tale che:

$$I_z \geq I'_z = \frac{I_b}{K_m \times K_n \times K_t}$$

Determinazione di I'_z

- tipo di posa: E quindi $K_m = 1$ (vedere tabella pagina 732)

- numero totale di circuiti: 4 quindi $K_n = 0,77$

(vedere tabella A pagina 732)

- temperatura ambiente: 40 °C quindi $K_t = 0,91$ (vedere tabella C).

Da cui

$$I'_z = \frac{80 \text{ A}}{1 \times 0,77 \times 0,91} = 114 \text{ A}$$

Determinazione di I_z

Il cavo U 1000 R2V è di tipo PR (vedi tabella B). Il numero di conduttori sotto carico è 3. Occorre pertanto andare alla colonna PR3 della tabella A di pagina 731 corrispondente alla categoria E.

Occorre scegliere I_z immediatamente superiore a I'_z , e quindi $I_z = 127$ A, che corrisponde a un cavo di rame di $3 \times 25 \text{ mm}^2$, protetto da un fusibile gG da 100 A, o a un cavo d'alluminio di $3 \times 35 \text{ mm}^2$, protetto da un fusibile gG da 100 A.

Protezione delle canalizzazioni contro i sovraccarichi mediante fusibili gG

La colonna I_z fornisce il valore della corrente massima ammissibile per ciascuna sezione dei cavi di rame e di alluminio, secondo la norma IEC 60364 e la guida UTE 15-105.

La colonna F fornisce il calibro del fusibile gG associato alla sezione e al tipo di cavo.

Le categorie B, C, E e F corrispondono ai differenti tipi di posa dei cavi (vedere pagina 733).

I cavi si suddividono in due famiglie: PVC e PR (vedere tabella a pagina 734). La cifra che segue la sigla indica il numero di conduttori sotto carico (PVC 3 indica un cavo della famiglia PVC con 3 conduttori sotto carico: 3 fasi o 3 fasi + neutro).

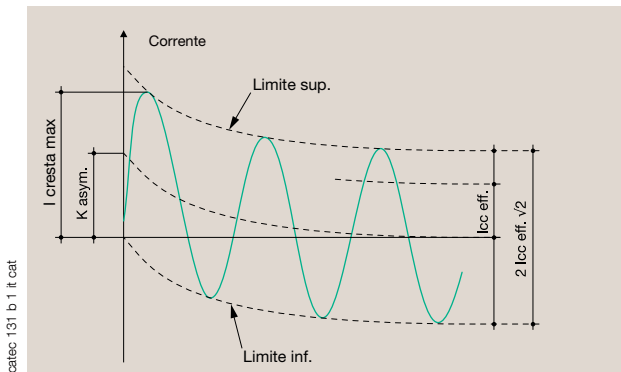
Esempio: un cavo PR3 di rame di 25 mm² installato in categoria E è limitato a 127 A e protetto da un fusibile da 100 A gG.

Categoria	Corrente ammissibile (I _z) protezione fusibile associato (F)																	
	PVC3		PVC2		PR3		PR3		PR2		PR2		PR2		PR2		PR2	
B	PVC3		PVC2		PR3		PR3		PR2		PR2		PR2		PR2		PR2	
C	PVC3		PVC2		PR3		PR3		PR2		PR2		PR2		PR2		PR2	
E	PVC3		PVC2		PR3		PR3		PR2		PR2		PR2		PR2		PR2	
F	PVC3		PVC2		PR3		PR3		PR2		PR2		PR2		PR2		PR2	
S mm ²																		
Rame	I _z	F	I _z	F	I _z	F	I _z	F	I _z	F	I _z	F	I _z	F	I _z	F	I _z	F
1,5	15,5	10	17,5	10	18,5	16	19,5	16	22	16	23	20	24	20	26	20		
2,5	21	16	24	20	25	20	27	20	30	25	31	25	33	25	36	32		
4	28	25	32	25	34	25	36	32	40	32	42	32	45	40	49	40		
6	36	32	41	32	43	40	46	40	51	40	54	50	58	50	63	50		
10	50	40	57	50	60	50	63	50	70	63	75	63	80	63	86	63		
16	68	50	76	63	80	63	85	63	94	80	100	80	107	80	115	100		
25	89	80	96	80	101	80	112	100	119	100	127	100	138	125	149	125	161	125
35	110	100	119	100	126	100	138	125	147	125	158	125	171	125	185	160	200	160
50	134	100	144	125	153	125	168	125	179	160	192	160	207	160	225	200	242	200
70	171	125	184	160	196	160	213	160	229	200	246	200	269	160	289	250	310	250
95	207	160	223	200	238	200	258	200	278	250	298	250	328	250	352	315	377	315
120	239	200	259	200	276	250	299	250	322	250	346	315	382	315	410	315	437	400
150			299	250	319	250	344	315	371	315	399	315	441	400	473	400	504	400
185			341	250	364	315	392	315	424	315	456	400	506	400	542	500	575	500
240			403	315	430	315	461	400	500	400	538	400	599	500	641	500	679	500
300			464	400	497	400	530	400	576	500	621	500	693	630	741	630	783	630
400									656	500	754	630	825	630			840	800
500									749	630	868	800	946	800			1083	1000
630									855	630	1005	800	1088	800			1254	1000
Alluminio																		
2,5	16,5	10	18,5	10	19,5	16	21	16	23	20	24	20	26	20	28	25		
4	22	16	25	20	26	20	28	25	31	25	32	25	35	32	38	32		
6	28	20	32	25	33	25	36	32	39	32	42	32	45	40	49	40		
10	39	32	44	40	46	40	49	40	54	50	58	50	62	50	67	50		
16	53	40	59	50	61	50	66	50	73	63	77	63	84	63	91	80		
25	70	63	73	63	78	63	83	63	90	80	97	80	101	80	108	100	121	100
35	86	80	90	80	96	80	103	80	112	100	120	100	126	100	135	125	150	125
50	104	80	110	100	117	100	125	100	136	125	146	125	154	125	164	125	184	160
70	133	100	140	125	150	125	160	125	174	160	187	160	198	160	211	160	237	200
95	161	125	170	125	183	160	195	160	211	160	227	200	241	200	257	200	289	250
120	188	160	197	160	212	160	226	200	245	200	263	250	280	250	300	250	337	250
150			227	200	245	200	261	200	283	250	304	250	324	250	346	315	389	315
185			259	200	280	250	298	250	323	250	347	315	371	315	397	315	447	400
240			305	250	330	250	352	315	382	315	409	315	439	400	470	400	530	400
300			351	315	381	315	406	315	440	400	471	400	508	400	543	500	613	500
400									526	400	600	500	663	500			740	630
500									610	500	694	630	770	630			856	630
630									711	630	808	630	899	800			996	800

Correnti di cortocircuito

Una corrente di cortocircuito è una corrente provocata da un guasto d'impedenza trascurabile tra due punti dell'impianto che presentano normalmente una differenza di potenziale: Si va a distinguere 3 livelli di corrente di cortocircuito :

- la corrente di **cortocircuito di cresta** (I_{cc} cresta) corrispondente al valore estremo dell'onda, che genera forze elettrodinamiche elevate, in particolare per le barre di distribuzione e per i contatti o le connessioni delle apparecchiature,
- la corrente di **cortocircuito efficace** (I_{cc} eff) : valore efficace della corrente di guasto che provoca riscaldamento degli apparecchi e dei conduttori e può portare le masse dei materiali elettrici a un potenziale pericoloso,
- la corrente di **cortocircuito minimo** (I_{cc} min) : valore efficace della corrente di guasto che si stabilisce nei circuiti a elevata impedenza (conduttore di sezione ridotta, canalizzazione di considerevole lunghezza ecc.), nei quali inoltre tale impedenza è aumentata dal riscaldamento della canalizzazione in guasto. Occorre eliminare rapidamente questo tipo di guasto, detto impendente, con i mezzi più opportuni.



Calcolo della I_{cc} di una sorgente di alimentazione

Con 1 trasformatore

- Valutazione rapida in funzione della potenza del trasformatore :

Settori	I_n	I_{cc} eff
127 / 220 V	S (kVA) x 2,5	I_n x 20
220 / 380 V	S (kVA) x 1,5	I_n x 20

- Valutazione rapida in funzione della tensione di corto circuito del trasformatore (u) :

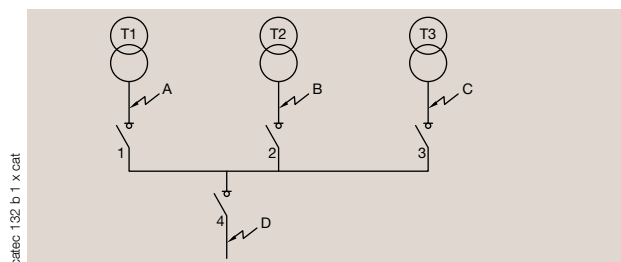
$$I_{cc} \text{ (A eff)} = \frac{S}{U} \times \frac{100}{u} \times k$$

S: potenza (VA)
 U: tensione concatenata (V)
 u: tensione di corto circuito (%)
 k: coefficiente per tenere conto delle impedenze a monte (0,8 per esempio).

Con "n" trasformatori in parallelo

"n" numero dei trasformatori.

- T1 ; T2 ; T3 identici.
- Cortocircuito in A, B o C, gli apparecchi 1, 2 o 3 devono sopportare:
 $I_{ccA} = (n-1) \times I_{cc}$ di un trasformatore ($2 \times I_{cc}$ nell'esempio di destra).
- Corto circuito in D, l'apparecchio 4 deve sopportare:
 $I_{ccD} = n \times I_{cc}$ di un trasformatore ($3 \times I_{cc}$ nell'esempio di destra).



Cortocircuito con più trasformatori in parallelo

I_{cc} batterie

I valori di I_{cc} a valle di una batteria di accumulatori sono approssimativamente :

$I_{cc} = 15 \times Q$ (piombo aperta)

$I_{cc} = 40 \times Q$ (piombo stagna)

$I_{cc} = 20 \times Q$ (Ni-Cd)

Q (Ah) : capacità in Ampere-ora.

Calcolo della I_{CC} di una sorgente di alimentazione (seguito)

I_{CC} dei gruppi generatori

L'impedenza interna di un alternatore dipende dalla sua costruzione. Che si può caratterizzare con due valori espressi in % :

la reattanza transitoria $X'd$:

- dal 15 al 20% di un turboalternatore,
- dal 25 al 35% per un alternatore a poli sporgenti (senza contare la reattanza subtransitoria).

la reattanza omopolare $X'o$:

Si può valutare nel 6 % in assenza di indicazioni più precise. Si può calcolare:

$$I_{cc3} = \frac{k_3 \times P}{U_0 \times X'd}$$

$$I_{cc2} = 0,86 \times I_{cc3}$$

$$I_{cc1} = \frac{k_1 \times P}{U_0 (2X'd + X'o)}$$

P: Potenza dell'alternatore in kVA
 U0: Tensione di fase
 X'd: Reattanza transitoria
 k3 = 0,37 per I_{cc3} max
 k3 = 0,33 per I_{cc3} min
 X'o: Reattanza omopolare
 k1 = 1,1 per I_{cc1} max
 k1 = 1,1 per I_{cc1} min

Esempio:

P = 400 kVA X'd = 30% X'o = 6% U0 = 230 V

$$I_{cc3} \text{ max} = \frac{0,37 \times 400}{230 \times \frac{30}{100}} = 2,14 \text{ kA}$$

$$I_{cc1} \text{ max} = \frac{1,1 \times 400}{230 \times \left[2 \times \frac{30}{100} + \frac{6}{100} \right]} = 2,944 \text{ kA} \quad I_{cc2} \text{ max} = 1,844 \text{ kA}$$

Calcolo della I_{CC} di un impianto in bassa tensione

Generalità

Il calcolo delle correnti di corto circuito ha lo scopo di determinare:

- il potere d'interruzione del dispositivo di protezione,
- la sezione dei conduttori che permettono:
 - di sopportare la sollecitazione termica della corrente di cortocircuito,
 - di garantire l'apertura del dispositivo di protezione contro i contatti indiretti nei tempi prescritti dalle norme IEC 60364,
- la tenuta meccanica dei supporti del conduttore (sforzi elettrodinamici).

Il potere d'interruzione del dispositivo di protezione si determina a partire dalla I_{CC} massima calcolata ai suoi morsetti.

La sezione dei conduttori dipende dalla I_{CC} minima calcolata ai morsetti dell'utilizzatore.

La tenuta meccanica dei supporti dei conduttori è determinata a partire dal calcolo della I_{CC} di cresta dedotta dalla I_{CC} massima.

Il calcolo delle correnti di cortocircuito può essere effettuato secondo uno dei tre metodi seguenti:

Metodo convenzionale

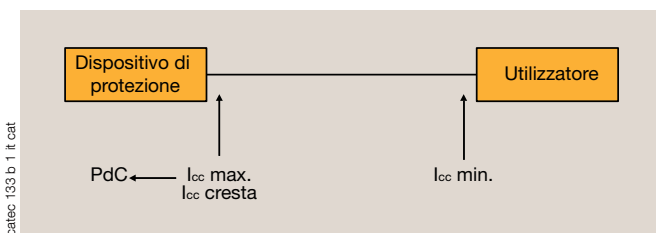
Consente di calcolare I_{CC} min.

Metodo delle impedenze

Il metodo delle impedenze consiste nel calcolare l'impedenza **Z** del circuito di guasto, tenendo conto dell'impedenza della sorgente d'alimentazione (rete, batterie, gruppo, ecc.). Questo metodo è preciso e permette di calcolare I_{CC} max. e I_{CC} min., ma richiede la conoscenza dei parametri del circuito in guasto (vedere pagina 739).

Metodo rapido

Il metodo rapido va applicato nel caso in cui i parametri del circuito di guasto non siano del tutto noti. La corrente di corto circuito I_{CC} è determinata in un punto della rete, conoscendo sia I_{CC} a monte, sia la lunghezza e la sezione del collegamento nel punto a monte (vedere pagina 741). Questo metodo fornisce solo il valore della I_{CC} massima.



Correnti di cortocircuito

Calcolo della I_{cc} di un impianto in bassa tensione (seguito)

Metodo convenzionale

Fornisce il valore di I_{cc} min. all'estremità di un impianto che non sia alimentato da un alternatore.

$$I_{cc} = A \times \frac{0,8 U \times S}{2 \rho L}$$

U: tensione tra le fasi in V

L: lunghezza in metri della canalizzazione

S: sezione dei conduttori in mm^2

$\rho = 0,028 \text{ m}\Omega\cdot\text{m}$ per il rame e protezione con fusibile

0,044 $\text{m}\Omega\cdot\text{m}$ per l'alluminio e protezione con fusibile

0,023 $\text{m}\Omega\cdot\text{m}$ per il rame e protezione con interruttore automatico

0,037 $\text{m}\Omega\cdot\text{m}$ per l'alluminio e protezione con interruttore automatico

A = 1 per i circuiti con neutro (sezione neutro = sezione fase)

1,73 per i circuiti senza neutro

0,67 per i circuiti con neutro (sezione neutro = 1/2 sezione fase)

Per sezioni dei cavi superiori o uguali a 150 mm^2 , occorre tenere conto della reattanza dividendo il valore di I_{cc} per: cavo da 150 mm^2 : 1,15; cavo da 185 mm^2 : 1,2; cavo da 240 mm^2 : 1,25; cavo da 300 mm^2 : 1,3

Metodo delle impedenze

Il metodo delle impedenze consiste nel sommare tutte le resistenze R e tutte le reattanze X del circuito a monte del corto circuito (vedi pagina seguente), e poi nel calcolare l'impedenza Z.

$$Z_{(m\Omega)} = \sqrt{R^2_{(m\Omega)} + X^2_{(m\Omega)}}$$

Questo metodo permette di calcolare:

I_{cc3} : corrente di cortocircuito trifase

$$I_{cc3} = 1,1 \times \frac{U_0}{Z_3}$$

U_0 : tensione di fase (230 V in una rete 230 / 400)

Z_3 : impedenza del circuito trifase (vedere pagina 740).

I_{cc2} : corrente di cortocircuito tra 2 fasi

$$I_{cc2} = 0,86 \times I_{cc3}$$

I_{cc1} : corrente di cortocircuito monofase

$$I_{cc1} = 1,1 \times \frac{U_0}{Z_1}$$

U_0 : tensione di fase (230 V in una rete 230 / 400)

Z_1 : impedenza del circuito trifase (vedere pagina 740).

I_{cc} cresta

Nel caso in cui sia necessario conoscere gli sforzi elettrodinamici, per esempio su un supporto delle barre, occorre calcolare la I_{cc} cresta:

$$I_{cc \text{ cresta } (kA)} = I_{cc \text{ eff } (kA)} \times \sqrt{2} \times k$$

k: coefficiente di asimmetria fornito qui sotto.

k = 1 in regime simmetrico ($\cos \varphi = 1$).

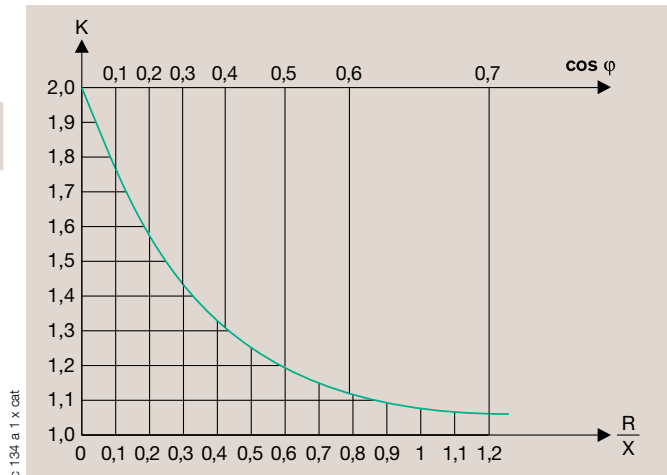


Fig. 1


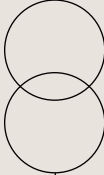


Nota: sarà ovvio utilizzare maggiormente il valore di R/X, più facilmente utilizzabile in questo diagramma.

Metodo delle impedenze (seguito)

Determinazione dei valori di "R" e di "X" (rete) R = resistenza X = reattanza

La tabella qui sotto fornisce i valori di R e di X per le diverse parti del circuito fino al punto del corto circuito.

Per calcolare l'impedenza del circuito in guasto, occorrerà sommare separatamente le R e le X (vedere pagina 740).




Schema	Valori di R e di X																																																				
	<p>Rete a monte Valori di "R" e di "X" a monte dei trasformatori ad alta, media e bassa tensione (400 V) in funzione della potenza di corto circuito (Pcc in MVA) di questa rete.</p> <table border="1"> <thead> <tr> <th>MVA</th> <th>Rete</th> <th>R (mΩ)</th> <th>X (mΩ)</th> </tr> </thead> <tbody> <tr> <td>500</td> <td>> 63 kV</td> <td>0,04</td> <td>0,35</td> </tr> <tr> <td>250</td> <td>> 24 kV vicino alle centrali</td> <td>0,07</td> <td>0,7</td> </tr> <tr> <td>125</td> <td>> 24 kV lontano dalle centrali</td> <td>0,14</td> <td>1,4</td> </tr> </tbody> </table> <p>Se la potenza di corto circuito (Pcc) è nota U₀ tensione a vuoto (400 V o 230 V in AC a 50 Hz).</p> <div style="display: flex; justify-content: space-around;"> <div style="border: 1px solid black; padding: 5px;">$R_{(m\Omega)} = 0,1 \times X_{(m\Omega)}$</div> <div style="border: 1px solid black; padding: 5px;">$X_{(m\Omega)} = \frac{3,3 \times U_0^2}{P_{cc} \text{ kVA}}$</div> </div>	MVA	Rete	R (mΩ)	X (mΩ)	500	> 63 kV	0,04	0,35	250	> 24 kV vicino alle centrali	0,07	0,7	125	> 24 kV lontano dalle centrali	0,14	1,4																																				
	MVA	Rete	R (mΩ)	X (mΩ)																																																	
500	> 63 kV	0,04	0,35																																																		
250	> 24 kV vicino alle centrali	0,07	0,7																																																		
125	> 24 kV lontano dalle centrali	0,14	1,4																																																		
	<p>Trasformatori immersi con secondario a 400 V Valori di "R" e "X" in funzione della potenza del trasformatore.</p> <table border="1"> <thead> <tr> <th>P (kVA)</th> <th>50</th> <th>100</th> <th>160</th> <th>200</th> <th>250</th> <th>400</th> <th>630</th> <th>1000</th> <th>1250</th> <th>1600</th> <th>2000</th> <th>2500</th> </tr> </thead> <tbody> <tr> <td>I_{cc3} (kA)</td> <td>1,80</td> <td>3,60</td> <td>5,76</td> <td>7,20</td> <td>9,00</td> <td>14,43</td> <td>22,68</td> <td>24,01</td> <td>30,03</td> <td>38,44</td> <td>48,04</td> <td>60,07</td> </tr> <tr> <td>R (mΩ)</td> <td>43,7</td> <td>21,9</td> <td>13,7</td> <td>10,9</td> <td>8,7</td> <td>5,5</td> <td>3,5</td> <td>3,3</td> <td>2,6</td> <td>2,0</td> <td>1,6</td> <td>1,31</td> </tr> <tr> <td>X (mΩ)</td> <td>134</td> <td>67</td> <td>41,9</td> <td>33,5</td> <td>26,8</td> <td>16,8</td> <td>10,6</td> <td>10,0</td> <td>8,0</td> <td>6,3</td> <td>5,0</td> <td>4,01</td> </tr> </tbody> </table>	P (kVA)	50	100	160	200	250	400	630	1000	1250	1600	2000	2500	I _{cc3} (kA)	1,80	3,60	5,76	7,20	9,00	14,43	22,68	24,01	30,03	38,44	48,04	60,07	R (mΩ)	43,7	21,9	13,7	10,9	8,7	5,5	3,5	3,3	2,6	2,0	1,6	1,31	X (mΩ)	134	67	41,9	33,5	26,8	16,8	10,6	10,0	8,0	6,3	5,0	4,01
	P (kVA)	50	100	160	200	250	400	630	1000	1250	1600	2000	2500																																								
I _{cc3} (kA)	1,80	3,60	5,76	7,20	9,00	14,43	22,68	24,01	30,03	38,44	48,04	60,07																																									
R (mΩ)	43,7	21,9	13,7	10,9	8,7	5,5	3,5	3,3	2,6	2,0	1,6	1,31																																									
X (mΩ)	134	67	41,9	33,5	26,8	16,8	10,6	10,0	8,0	6,3	5,0	4,01																																									
	<p>Conduttori</p> <div style="display: flex; justify-content: space-around;"> <div style="border: 1px solid black; padding: 5px;">$R_{(m\Omega)} = \frac{\rho \times l_{(m)}}{S_{(mm^2)}}$</div> <div>con</div> <div style="border: 1px solid black; padding: 5px;">$\rho = \frac{m\Omega \times mm^2}{m}$</div> </div> <table border="1"> <thead> <tr> <th rowspan="3"></th> <th colspan="3">Resistività ρ in 10⁻⁶ mΩ.m</th> </tr> <tr> <th rowspan="2">I_{cc} maxi</th> <th colspan="2">I_{cc} mini</th> </tr> <tr> <th>Protezione fusibile</th> <th>Protezione interruttore auto.</th> </tr> </thead> <tbody> <tr> <td>Rame</td> <td>18,51</td> <td>28</td> <td>23</td> </tr> <tr> <td>Alluminio</td> <td>29,4</td> <td>44</td> <td>35</td> </tr> </tbody> </table> <p> $X_{(m\Omega)} = 0,08 \times l_{(m)}$ (cavi multipolari o cavi monopolari in treccia)⁽¹⁾ $X_{(m\Omega)} = 0,13 \times l_{(m)}$ (cavi monopolari in guaina)⁽¹⁾ $X_{(m\Omega)} = 0,09 \times l_{(m)}$ (cavi monoconduttori separati) </p> <div style="border: 1px solid black; padding: 5px; text-align: center;">$X_{(m\Omega)} = 0,15 \times l_{(m)}$ (barra)⁽¹⁾</div> <p>(1) Rame e alluminio</p>		Resistività ρ in 10 ⁻⁶ mΩ.m			I _{cc} maxi	I _{cc} mini		Protezione fusibile	Protezione interruttore auto.	Rame	18,51	28	23	Alluminio	29,4	44	35																																			
			Resistività ρ in 10 ⁻⁶ mΩ.m																																																		
I _{cc} maxi			I _{cc} mini																																																		
		Protezione fusibile	Protezione interruttore auto.																																																		
Rame	18,51	28	23																																																		
Alluminio	29,4	44	35																																																		
	<p>Apparecchio in posizione chiusa</p> <div style="border: 1px solid black; padding: 5px; text-align: center;">$R = 0 \text{ e } X = 0,15 \text{ m}\Omega$</div>																																																				

Correnti di cortocircuito

Calcolo della I_{cc} di un impianto in bassa tensione (seguito)

Metodo delle impedenze (seguito)

Esempio di calcolo della I_{cc} massima

			Fasi		Neutro		Protezione	
			R	X	R	X	R	X
ρ rame = 18,51	ρ alluminio = 29,4	$U_0 = 230$ V						
Rete 250 MVA	$R = 0,07$ m Ω	$X = 0,7$ m Ω	0,07	0,7				
Trasformatore de 630 kVA	 $R = 3,5$ mW	$X = 10,6$ m Ω	3,5	10,6				
Cavi: Alluminio								
Ph: $l = 10$ m 4 x 240 mm ²	Ph: $R = \frac{29,4 \times 10}{240 \times 4} = 0,306$ m Ω	$X = \frac{0,13 \times 10}{4} = 0,325$ m Ω	0,306	0,325				
N: $l = 10$ m 2 x 240 mm ²	N: $R = \frac{29,4 \times 10}{240 \times 2} = 0,612$ m Ω	$X = \frac{0,13 \times 10}{2} = 0,65$ m Ω			0,612	0,65		
PE: $l = 12$ m 1 x 240 mm ²	PE: $R = \frac{29,4 \times 12}{240} = 1,47$ m Ω	$X = 0,13 \times 12 = 1,56$ m Ω					1,47	1,56
Apparecchio	(protezione del trasformatore)	$X = 0,15$ m Ω		0,15				
	Totale parziale: livello "arrivo" trasformatori di distribuzione primaria QGBT (Σ)		3,87	11,77	0,612	0,65	1,47	1,56
Barre di distribuzione rame $l = 3$ m								
Ph: 2 x 100 x 5	Ph: $R = \frac{18,51 \times 3}{2 \times 100 \times 5} = 0,055$ m Ω	$X = 0,15 \times 3 = 0,45$ m Ω	0,055	0,45				
N: 1 x 100 x 5	N: $R = \frac{18,51 \times 3}{1 \times 100 \times 5} = 0,011$ m Ω	$X = 0,15 \times 3 = 0,45$ m Ω			0,11	0,45		
PE: 1 x 40 x 5	PE: $R = \frac{18,51 \times 3}{40 \times 5} = 0,277$ m Ω	$X = 0,15 \times 3 = 0,45$ m Ω					0,277	0,45
Totale a livello delle barre (Σ):			3,925	12,22	0,722	1,1	1,75	2,01

All'arrivo nei trasformatori di distribuzione primaria

- Impedenza del circuito trifase:

$$Z_3 = \sqrt{R_{ph}^2 + X_{ph}^2}$$

$$Z_3 = \sqrt{(3,87)^2 + (11,77)^2} = 12,39 \text{ m}\Omega$$

$$I_{cc3 \text{ maxi}} = \frac{1,1 \times 230 \text{ V}}{12,39 \text{ m}\Omega} = 20,5 \text{ kA}$$

$$I_{cc2 \text{ maxi}} = 0,86 \times 20,5 \text{ kA} = 17,6 \text{ kA}$$

- Impedenza del circuito monofase

$$Z_1 = \sqrt{(R_{ph} + R_n)^2 + (X_{ph} + X_n)^2}$$

$$Z_1 = \sqrt{(3,87 + 0,612)^2 + (11,77 + 0,65)^2} = 13,2 \text{ m}\Omega$$

$$I_{cc1} = \frac{1,1 \times 230 \text{ V}}{13,2 \text{ m}\Omega} = 19,2 \text{ kA}$$

Esempio di calcolo della I_{cc} minima

Il calcolo della I_{cc} minima è identico al calcolo precedente, sostituendo la resistività del rame e dell'alluminio con:

$$\rho_{\text{rame}} = 28 \quad \rho_{\text{allu}} = 44$$

- Impedenza del circuito monofase fase/neutro:

$$Z_1 = \sqrt{(4,11 + 1,085)^2 + (12,22 + 1,1)^2} = 14,3 \text{ m}\Omega$$

$$I_{cc1 \text{ mini}} = \frac{230 \text{ V}}{14,3 \text{ m}\Omega} = 16 \text{ kA}$$

- Impedenza del circuito monofase fase/protezione:

$$Z_1 = \sqrt{(4,11 + 2,62)^2 + (12,22 + 2,01)^2} = 15,74 \text{ m}\Omega$$

$$I_{cc1 \text{ mini}} = \frac{230 \text{ V}}{15,74 \text{ m}\Omega} = 14,6 \text{ kA}$$

All'arrivo sulle barre

- Impedenza del circuito trifase:

$$Z_3 = \sqrt{R_{ph}^2 + X_{ph}^2}$$

$$Z_3 = \sqrt{(3,925)^2 + (12,22)^2} = 12,8 \text{ m}\Omega$$

$$I'_{cc3 \text{ maxi}} = \frac{1,1 \times 230 \text{ V}}{12,8 \text{ m}\Omega} = 19,8 \text{ kA}$$

$$I'_{cc2 \text{ maxi}} = 0,86 \times 19,8 \text{ kA} = 17 \text{ kA}$$

$$\frac{R}{X} = \frac{3,925}{12,22} = 0,32 \text{ (come da figura 1 pagina 738)}, k = 1,4$$

$$I'_{cc \text{ cresta}} = 19,8 \times \sqrt{2} \times 1,4 = 39,2 \text{ kA}$$

Questo valore di 39,2 kA di cresta è necessario per definire la tenuta dinamica delle barre e dell'apparecchiatura.

- Impedenza del circuito monofase

$$Z_1 = \sqrt{(R_{ph} + R_n)^2 + (X_{ph} + X_n)^2}$$

$$Z_1 = \sqrt{(3,925 + 0,722)^2 + (12,22 + 1,1)^2} = 14,1 \text{ m}\Omega$$

$$I'_{cc1} = \frac{1,1 \times 230 \text{ V}}{14,1 \text{ m}\Omega} = 18 \text{ kA}$$

Correnti di cortocircuito

Protezione delle canalizzazioni

Le correnti di corto circuito provocano una sollecitazione termica nei conduttori. Per evitare il degrado degli isolanti dei cavi (che potrebbe in seguito causare guasti d'isolamento) o un deterioramento dei supporti sbarre, occorre utilizzare conduttori con le sezioni minime indicate qui sotto.

Barre di distribuzione

L'effetto termico della corrente di corto circuito al livello di una serie di barre si traduce nel riscaldamento dei conduttori. Tale riscaldamento deve essere compatibile con le caratteristiche dei supporti sbarre.

Esempio: per un supporto sbarre SOCOMEC (temperatura sbarre di 80°C prima del corto circuito).

$$S_{\text{mini.}} (\text{mm}^2) = 1000 \times \frac{I_{\text{cc}} (\text{kA})}{70} \times \sqrt{t} (\text{s})$$

S mini.: sezione minima per fase

I_{cc}: corrente efficace di corto circuito

t: tempo di apertura del dispositivo di protezione.

Vedere anche il calcolo sistema barre a pagina 827.

Conduttori isolati

La sezione minima si ottiene con l'espressione IEC 60364:

$$S_{\text{mini.}} (\text{mm}^2) = 1000 \times \frac{I_{\text{cc}} (\text{kA})}{k} \times \sqrt{t} (\text{s})$$

I_{cc} mini.: corrente di corto circuito in kA eff. (vedere pagina 736)

t: tempo d'apertura del dispositivo di protezione in s

k: costante dipendente dall'isolante (vedere tabella B).

Tabella B: costante k IEC 60364

	Isolanti	Conduttori			
		Rame	Alluminio		
Conduttori attivi o di protezione che fanno parte della canalizzazione	PVC	115	76		
	PR-EPR	143	94		
Conduttori di protezione che fanno parte della canalizzazione	PVC	143	95		
	PR-EPR	176	116		
	nudi ⁽¹⁾	159 ⁽¹⁾	138 ⁽²⁾	105 ⁽¹⁾	91 ⁽²⁾

1) Locali che non presentano rischi d'incendio.

2) Locali che presentano rischi d'incendio.

Per evitare il calcolo, si potrà ricorrere alla tabella A, che fornisce il coefficiente per il quale occorre moltiplicare la corrente di corto circuito per ottenere la sezione minima.

$$\text{Sezione mini.} (\text{mm}^2) = k_{\text{cc}} \times I_{\text{cc mini.}} (\text{kA})$$

Lunghezza massima dei conduttori

Una volta determinata la sezione minima dei conduttori, occorre accertarsi che il dispositivo di protezione posto a monte dei conduttori si apra in un tempo compatibile con i limiti termici massimi dei conduttori. Perciò occorre che la corrente di corto circuito minima sia sufficiente a fare scattare il dispositivo di protezione. La lunghezza dei conduttori deve limitarsi ai valori forniti nelle tabelle A e B a pagina 743 (fusibile).

Tabella A: coefficiente K_{cc}

Tempo di interruzione en ms	Sezione min. dei conduttori attivi di rame		Per una corrente di corto circuito di 1 kA eff				
			Sezione min. dei conduttori di protezione di rame				
			Conduttori facenti parte della canalizzazione		Conduttori non facenti parte della canalizzazione		
	Isolante PVC	PR-EPR	PVC	PR	PVC	PR	NUE
5	0,62	0,50	0,62	0,50	0,50	0,40	0,45
10	0,87	0,70	0,87	0,70	0,70	0,57	0,63
15	1,06	0,86	1,06	0,86	0,86	0,70	0,77
20	1,37	1,10	1,37	1,10	1,10	0,89	0,99
35	1,63	1,31	1,63	1,31	1,31	1,06	1,18
50	1,94	1,58	1,94	1,56	1,56	1,27	1,40
60	2,13	1,72	2,13	1,72	1,72	1,40	1,54
75	2,38	1,89	2,38	1,89	1,89	1,54	1,72
100	2,75	2,21	2,75	2,21	2,21	1,79	1,99
125	3,07	2,47	3,07	2,47	2,47	2,00	2,22
150	3,37	2,71	3,37	2,71	2,71	2,20	2,44
175	3,64	2,93	3,64	2,93	2,93	2,38	2,63
200	3,89	3,13	3,89	3,13	3,13	2,54	2,81
250	4,35	3,50	4,35	3,50	3,50	2,84	3,15
300	4,76	3,83	4,76	3,83	3,83	3,11	3,44
400	5,50	4,42	5,50	4,42	4,42	3,59	3,98
500	6,15	4,95	6,15	4,95	4,95	4,02	4,45
1000	8,70	6,99	8,70	6,99	6,99	5,68	6,29

Conduttori d'alluminio: moltiplicare i valori della tabella per 1,5.

Protezione della canalizzazioni con fusibili

Lunghezza massima dei conduttori protetti con fusibili

Le tabelle A e B forniscono le lunghezze massime alle seguenti condizioni:

- circuito trifase 230 V / 400 V,
- sezione del neutro = sezione di fase,
- corrente di corto circuito minima
- conduttori di rame.

Le tabelle sono valide indipendentemente dall'isolante dei cavi (PVC, PR, EPR). Quando sono indicati due valori, il primo corrisponde ai cavi in PVC, il secondo ai cavi in PR/EPR.

Le lunghezze vanno moltiplicate per i coefficienti della tabella C per gli altri utilizzi.

Cavo d'alluminio: moltiplicare le lunghezze delle tabelle per 0,41.

Tabella A: lunghezze massime (in m) dei conduttori protetti con fusibili gG.

S (mm ²)	HP C																				
	16	20	25	32	40	50	63	80	100	125	160	200	250	315	400	500	630	800	1000	1250	
1,5	82	59/61	38/47	18/22	13/16	6/7															
2,5		102	82	49/56	35/43	16/20	12/15	5/7													
4			131	89	76	42/52	31/39	14/17	8/10	4/5											
6				134	113	78	67/74	31/39	18/23	10/12	7/9										
10					189	129	112	74	51/57	27/34	19/24	9/12	7/9	3/4							
16							179	119	91	67	49/56	24/30	18/23	9/11	5/7	3/4					
25								186	143	104	88	59/61	45/53	22/27	13/16	7/9	4/5				
35									200	146	123	86	75	43/52	25/36	14/18	8/11	4/5			
50										198	167	117	101	71	45/74	26/33	16/22	8/11	5/7		
70											246	172	150	104	80	57/60	34/42	17/22	11/14		
95												233	203	141	109	82	62	32/40	20/25	9/11	
120													256	179	137	103	80	51/57	32/40	14/18	
150														272	190	145	110	85	61	42/48	20/24
185															220	169	127	98	70	56	27/34
240																205	155	119	85	68	43/46

Tabella B: lunghezze massime (in m) dei conduttori protetti con fusibili aM.

S (mm ²)	HP C																					
	16	20	25	32	40	50	63	80	100	125	160	200	250	315	400	500	630	800	1000	1250		
1,5	28/33	19/23	13/15	8/10	6/7																	
2,5	67	47/54	32/38	20/24	14/16	9/11	6/7															
4	108	86	69	47/54	32/38	22/25	14/17	9/11	6/7													
6	161	129	104	81	65/66	45/52	29/34	19/23	13/15	9/10	6/7											
10				135	108	88	68	47/54	32/38	21/25	14/16	9/11	6/7									
16						140	109	86	69	49/55	32/38	21/25	14/17	9/11								
25								135	108	86	67	47/54	32/38	21/25	14/16	9/11						
35									151	121	94	75	58/60	38/45	25/30	17/20	11/13	7/9				
50											128	102	82	65	43/51	29/36	19/24	13/15	8/10			
70												151	121	96	75	58/60	38/45	25/30	17/20	11/13		
95													205	164	130	102	82	65	43/51	29/34	19/23	
120																164	129	104	82	65	44/52	29/35
150																	138	110	88	69	55	37/44
185																		128	102	80	64	51
240																			123	97	78	62

Tabella C: coefficiente di correzione per altre reti.

Casi di utilizzo	Coefficiente
Sezione del neutro = 0,5 x sezione fase	0,67
Circuito privo di neutro	1,73

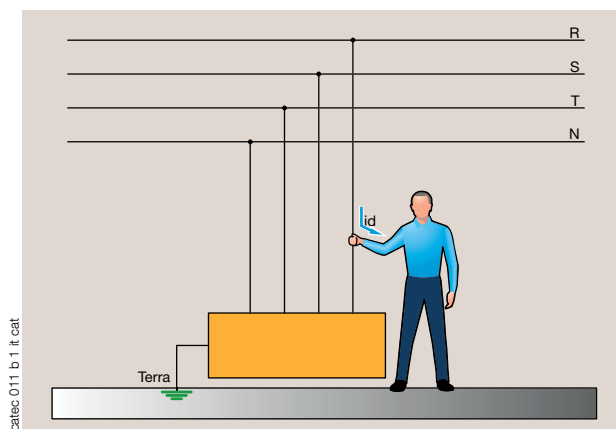
(1) Si accede alla tabella con la sezione delle fasi.

Contatti diretti e indiretti

Protezione contro i contatti diretti

Definizione

Contatto diretto di una persona con una parte attiva (fasi, neutro) normalmente sotto tensione (sistema sbarre, terminali, ecc.).



Contatto diretto

Mezzi di protezione

La protezione contro i contatti diretti è assicurata da uno dei mezzi seguenti (decreto del 14/11/88):

- mettendo fuori portata i conduttori attivi per mezzo di ostacoli o protezioni,
- isolamento dei conduttori attivi,
- barriera o cassetta: il grado di protezione minimo garantito dalla cassetta deve essere IP2x o xxB per le parti attive,
- l'apertura di una cassetta deve essere possibile solo nei casi seguenti:
 - con l'ausilio di un utensile o di una chiave,
 - dopo avere tolto la tensione alle parti attive,
 - se una seconda barriera IP > 2x o xxB si trova all'interno della cassetta (vedere la definizione IP pagina 729),
- impiego di dispositivi a corrente differenziale-residua di 30 mA (vedi oltre "Protezione supplementare contro i contatti diretti"),
- utilizzo della bassissima tensione.

Utilizzo della bassissima tensione (ELV in inglese)

L'utilizzo della bassissima tensione (tensione molto basse vedere pagina 722) costituisce una protezione contro i contatti diretti e indiretti. Possiamo distinguerli:

la SELV ($U_n \leq 50$ VAC e ≤ 120 VDC)

Tensioni molto basse di sicurezza che devono essere:

- prodotte da una rete come quella di un trasformatore di sicurezza, UPS, batterie, gruppo generatore...
- essere completamente indipendente da tutti gli elementi suscettibili di essere portato a un potenziale differente (terra di una installazione differente, altri circuiti...),

la PELV

Tensioni molto basse di protezione identiche al TBTS, ma che hanno una connessione a terra per delle ragioni funzionali (elettronica informatica...). L'utilizzo del TBTP ha qualche restrizione in rapporto al TBTS a livello della protezione contro i contatti diretti a partire da 12 VAC e da 30 VDC (IEC 60364 § 414),

la FELV

Tensioni molto basse funzionali raggruppano tutte le altre applicazioni del TBT. Esse non costituiscono una protezione contro i contatti diretti o indiretti.

Protezione supplementare contro i contatti diretti

Indipendentemente dal regime del neutro, una protezione supplementare contro i contatti diretti è assicurata, in particolare, dall'utilizzo di DDR ad alta sensibilità (≤ 30 mA).

Le norme IEC 60364 impongono in particolare l'utilizzo di tali dispositivi nei casi seguenti:

- circuiti di alimentazione delle basi di prese di corrente ≤ 32 A,
- installazioni temporanee, installazioni mobili,
- installazioni da cantiere,
- bagni, piscine,
- roulotte, imbarcazioni turistiche,
- alimentazione di veicoli,
- impianti agricoli,
- cavi e rivestimenti riscaldanti nascosti nel suolo o nelle pareti di un edificio.

Tale disposizione di protezione supplementare contro i contatti diretti, secondo la norma IEC 60479, non è più accettabile quando la tensione di contatto rischi di raggiungere i 500 V: l'impedenza umana rischia di lasciare passare una corrente pericolosa superiore a 500 mA.

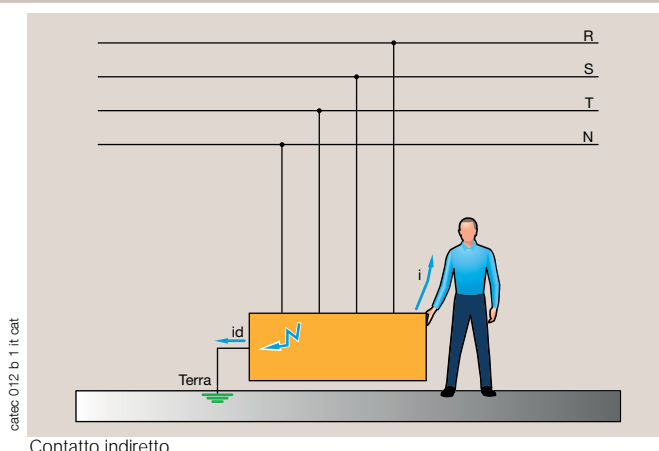
Protezione contro i contatti indiretti

Definizione

Il "contatto indiretto" è il contatto di una persona con masse messe accidentalmente sotto tensione in seguito a un guasto d'isolamento.

La protezione contro i contatti indiretti si può ottenere:

- senza interruzione automatica dell'alimentazione,
- con interruzione automatica dell'alimentazione.



Protezione senza interruzione automatica dell'alimentazione

La protezione contro i contatti indiretti senza interruzione automatica dell'alimentazione può essere assicurata con:

- L'utilizzo della bassissima tensione (vedere pagina 744),
- la separazione delle masse in modo tale che una persona non possa essere contemporaneamente in contatto con le due masse,
- il doppio isolamento del materiale (classe II),
- la connessione equipotenziale, non collegata a terra, di tutte le masse accessibili contemporaneamente,
- la separazione elettrica (con trasformatore per circuiti < 500 V).

Protezione con interruzione automatica dell'alimentazione

La protezione contro i contatti indiretti con interruzione automatica dell'alimentazione consiste nel separare dall'alimentazione il circuito o il materiale che presentano un difetto d'isolamento tra una parte attiva e la massa.

Per evitare effetti fisiologici pericolosi per una persona che venga a contatto con la parte difettosa, si limita la tensione di contatto U_c a un valore limite U_L .

Quest'ultimo dipende:

- dalla corrente i_L ammissibile per il corpo umano,
- dal tempo di passaggio della corrente (vedere pagina 746),
- dallo schema del collegamento a terra,
- dalle condizioni dell'impianto.

Tensione di contatto presunta (V)	Tempo d'interruzione massima del dispositivo di protezione (s) $U_L = 50 \text{ V}$
25	5
50	5
75	0,60
90	0,45
110	-
120	0,34
150	0,27
220	0,17
230	-
280	0,12
350	0,08
500	0,04

Questa esclusione della tensione dall'impianto si effettua diversamente a seconda degli schemi dei collegamenti (regimi del neutro).

Le norme IEC 60364 definiscono il tempo d'interruzione massimo del dispositivo di protezione in condizioni normali ($U_L = 50 \text{ V}$). U_L è la tensione di contatto più elevata che si può mantenere indefinitamente senza pericolo per le persone (vedere tabella).

Contatti diretti e indiretti

Protezione contro i contatti indiretti (seguito)

Protezione con interruzione automatica dell'alimentazione (seguito)

In regime TN e IT

Quando la rete non è protetta da un dispositivo differenziale, occorre assicurarsi del buon coordinamento tra il dispositivo di protezione e la scelta dei conduttori. In effetti, se l'impedenza del conduttore è troppo elevata, si rischia di avere una debole corrente di guasto, che fa scattare il dispositivo di protezione in un tempo superiore a quello prescritto dalla norma IEC 60364. Per limitare l'impedenza del circuito, occorre limitare la lunghezza dei conduttori di una data sezione.

Nota:

la protezione contro le sovracorrenti con interruzione automatica dell'alimentazione è efficace solo in presenza di guasti veri. Nella pratica, un guasto d'isolamento può presentare, dove apparisce, un'impedenza non trascurabile che sta per limitare la corrente di guasto.

I dispositivi differenziali RESYS o ISOM DLRD utilizzati come preallarme, sono mezzi efficaci per prevenire i guasti impedenza e la persistenza di tensioni pericolose.

Tempo massimo d'interruzione

Le norme IEC 60364 specificano un tempo d'interruzione massimo in funzione della rete elettrica e della tensione limite di 50 V.

Tabella A: tempo massimo d'interruzione in secondi del dispositivo di protezione per i circuiti terminali ≤ 32 A

Tempo d'interruzione (s)	50 V < U ₀ ≤ 120 V		120 V < U ₀ ≤ 230 V		230 V < U ₀ ≤ 400 V		U ₀ > 400 V	
	alternata	continua	alternata	continua	alternata	continua	alternata	continua
Schema TN o IT	0,8	5	0,4	5	0,2	0,4	0,1	0,1
Schema TT	0,3	5	0,2	0,4	0,07	0,2	0,04	0,1

Caso particolare

In regime TN, il tempo d'interruzione può essere superiore al tempo fornito dalla tabella A (sempre restando inferiore a 5 s.) se:

- il circuito non è un circuito terminale e non alimenta carichi mobili o portatili > 32 A,
- risulti soddisfatta una delle due condizioni seguenti:
 - il collegamento equipotenziale principale sia raddoppiato con un collegamento equipotenziale identico al collegamento principale
 - la resistenza del conduttore di protezione R_{pe} è tale che:

$$R_{pe} < \frac{50}{U_0} \times (R_{pe} + Z_a)$$

U₀: tensione di fase

Z_a: impedenza comprendente la fonte e il conduttore attivo fino al punto di guasto.

Lunghezza massima dei conduttori (L in m)

La lunghezza limite dei conduttori può essere determinata con un calcolo approssimato, valido per impianti alimentati con un trasformatore ad accoppiamento stella triangolo o stella-zig zag.

$$L = K \frac{U_0 \times S}{(1 + m) I_d}$$

U₀: tensione di fase (230 V in una rete 230/400 V)

S: sezione in mm² ei conduttori di fase in regime TN e IT senza neutro

m = S_{/spe} (Spe: sezione del PE o PEN)

I_d: corrente di guasto in A

Protezione con fusibile: corrente raggiunta per un tempo di fusione uguale al tempo massimo d'apertura del dispositivo di protezione (le lunghezze massime sono fornite nella tabella B pagina 743)

K: variabile in funzione del regime del neutro e della natura del conduttore (vedere tabella B).

Tabella B: valori di K

Schema Conduttore	TN	IT	
		senza neutro	con neutro
Rame	34,7	30	17,3
Alluminio	21,6	18,7	11

Per sezioni inferiori ai 120 mm² si trascura l'influenza delle reattanze. Al di sopra di questo valore, occorre aumentare la resistenza del:

- 15 % per la sezione di 150 mm²,
- 20 % per la sezione di 185 mm²,
- 25 % per la sezione di 240 mm²,
- 30 % per la sezione di 300 mm².

Per sezioni superiori: occorre fare un calcolo d'impedenza esatto con X = 0,08 mΩ/m.

Protezione contro i contatti indiretti (seguito)

Protezione con interruzione automatica dell'alimentazione (seguito)

In regime TT

In regime TT, la protezione è assicurata da dispositivi differenziali. In questo caso, la sezione e la lunghezza dei conduttori non intervengono.

Occorre semplicemente assicurarsi che la resistenza della presa di terra sia tale che:

$$R_T < \frac{U_L}{I_{\Delta n}}$$

U_L : tensione limite

$I_{\Delta n}$: corrente di regolazione del dispositivo differenziale

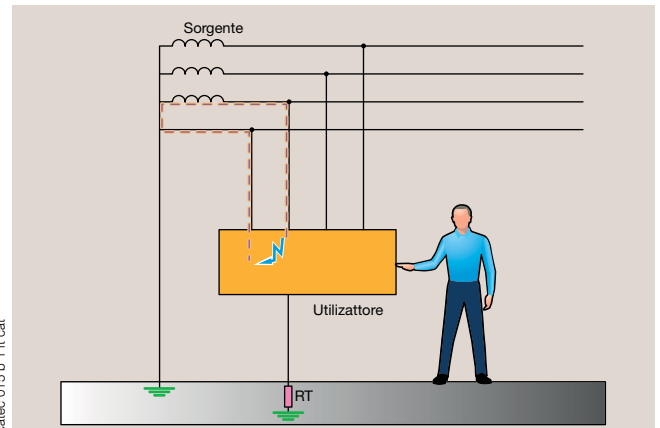
Esempio:

si può limitare la tensione di contatto in caso di guasto a $U_L = 50 \text{ V}$.

Il dispositivo differenziale è regolato a $I_{\Delta n} = 500 \text{ mA} = 0,5 \text{ A}$.

La resistenza della presa di terra non dovrà superare:

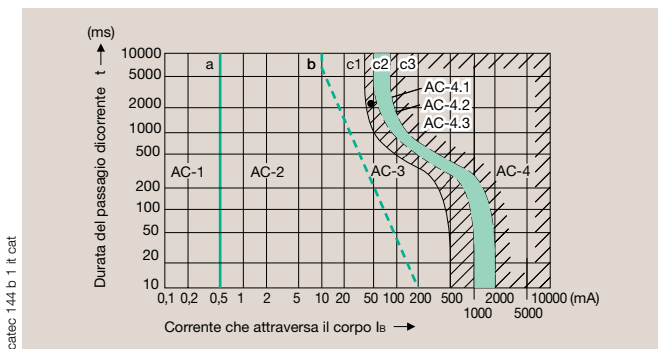
$$R_{T \text{ max}} = \frac{50 \text{ V}}{0,5 \text{ A}} = 100$$



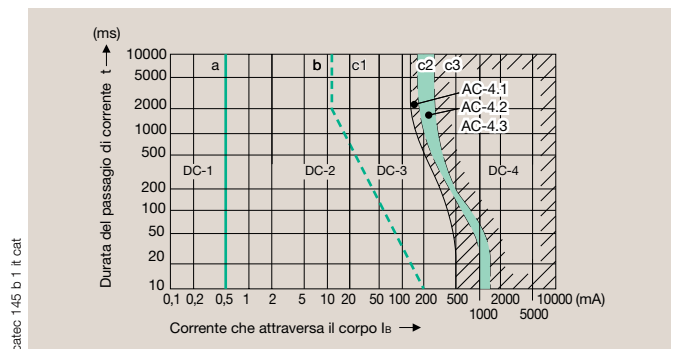
Corrente di guasto in regime TT.

Effetto della corrente elettrica sul corpo umano

Con i suoi effetti fisiopatologici, la corrente che attraversa il corpo umano influisce sulle funzioni circolatorie e respiratorie e può provocare gravi ustioni o addirittura causare la morte.



Corrente alternata (da 15 a 100 Hz).



Corrente continua

Le zone da -1 a -4 corrispondono ai diversi livelli di effetti:

AC/DC-1: nessuna percezione,

AC/DC-2: percezione, senza effetti fisiologici,

AC/DC-3: effetti reversibili, contrazioni muscolari,

AC/DC-4: possibilità di effetti irreversibili.

Contatti diretti e indiretti

Protezione contro i contatti indiretti con fusibili

Lunghezza massima dei conduttori protetti con fusibili

La lunghezza dei conduttori protetti contro i contatti indiretti deve essere limitata.

Le tabelle B e C forniscono una lettura diretta delle lunghezze massime dei conduttori di rame. Esse sono determinate alle seguenti condizioni:

- rete a 230/400 V,
- schema TN,
- tensione di contatto massima UL = 50 V

$$\frac{\varnothing_{ph}}{\varnothing_{PE}} = m = 1.$$

Per altri utilizzi, occorre moltiplicare il valore trovato nelle tabelle B e C per il coefficiente della tabella A.

Tabella A

		Coefficiente di correzione
Conduttore di alluminio		0,625
Sezione PE = 1/2 sezione fase (m = 2)		0,67
Regime IT	senza neutro	0,86
	con neutro	0,5
Tempo di interruzione de 5s ammissibile. (circuiti di distribuzione)	per canalizzazioni protette con fusibili gG	1,88
	per canalizzazione protette con fusibili aM	1,53

Tabella B: lunghezze massime (in m) dei conduttori protetti con fusibili gG

(A) S (mm ²) \	16	20	25	32	40	50	63	80	100	125	160	200	250	315	400	500	630	800	1000	1250
1,5	53	40	32	22	18	13	11	7	8	4	3									
2,5	88	66	53	36	31	21	18	12	9	7	6	4								
4	141	106	85	58	49	33	29	19	15	11	9	6	6	4						
6	212	159	127	87	73	50	43	29	22	16	14	10	8	6	4					
10	353	265	212	145	122	84	72	48	37	28	23	16	14	10	7	6	4			
16	566	424	339	231	196	134	116	77	59	43	36	25	22	15	12	9	7	5	4	
25	884	663	530	361	306	209	181	120	92	67	57	40	35	24	18	14	11	8	6	4
35		928	742	506	428	293	253	169	129	94	80	56	48	34	26	20	15	11	9	6
50				687	581	398	343	229	176	128	108	76	66	46	35	27	20	15	12	8
70					856	586	506	337	259	189	159	111	97	67	52	39	30	22	17	11
95						795	687	458	351	256	216	151	131	92	70	53	41	29	23	16
120							868	578	444	323	273	191	166	116	89	67	62	37	23	20
150								615	472	343	290	203	178	123	94	71	54	39	31	21
185								714	547	399	336	235	205	145	110	82	64	46	36	24
240									666	485	409	286	249	173	133	100	77	55	44	29
300										566	477	334	290	202	155	117	90	65	51	34

Tabella C: lunghezze massime (in m) dei conduttori protetti con fusibili aM

(A) S (mm ²) \	16	20	25	32	40	50	63	80	100	125	160	200	250	315	400	500	630	800	1000	1250
1,5	28	23	18	14	11	9	7	6	5	4										
2,5	47	38	30	24	19	15	12	9	8	6	5									
4	75	60	48	38	30	24	19	15	12	10	8		6	5	4					
6	113	90	72	57	45	36	29	23	18	14	11	9	7	6	5	4				
10	188	151	121	94	75	60	48	38	30	24	19	15	12	10	8	6	5	4		
16	301	241	193	151	121	96	77	60	48	39	30	24	19	15	12	10	8	6	5	4
25	470	377	302	236	188	151	120	94	75	60	47	38	30	24	19	16	12	9	8	6
35	658	527	422	330	264	211	167	132	105	84	66	53	42	33	26	21	17	13	11	8
50	891	714	572	447	357	285	227	179	144	115	90	72	57	46	36	29	23	18	14	11
70			845	660	527	422	335	264	211	169	132	105	84	67	53	42	33	26	21	17
95				895	716	572	454	358	286	229	179	143	115	91	72	57	45	36	29	23
120					904	723	574	462	362	289	226	181	145	115	90	72	57	45	36	29
150						794	630	496	397	317	248	198	159	126	99	79	63	50	40	32
185							744	586	469	375	293	234	188	149	117	94	74	59	47	38
240								730	584	467	365	292	234	185	146	117	93	73	58	47
300									702	562	439	351	281	223	175	140	11	88	70	56

Esempio: Un circuito è costituito da un cavo di rame 3 x 6 mm² protetto con un fusibile da 40 A gG. La sua lunghezza dovrà essere inferiore a 73 m perché la protezione contro i contatti indiretti sia assicurata in TN 230 V/400 V.

• Se il cavo è di alluminio, la lunghezza massima è di: 0,625 x 73 m = 45,6 m

• In schema IT con neutro e cavo d'alluminio per un'alimentazione di armadio di partenza utenze, la lunghezza è di: 0,625 x 0,5 x 73 m = 22,8 m

• In schema IT con neutro e cavo d'alluminio per un'alimentazione di armadio di partenza utenze, la lunghezza è di: 0,625 x 0,5 x 1,88 = 42,8 m.

Protezione contro i contatti indiretti con relè differenziale

In regime TT

La protezione differenziale rappresenta praticamente l'unico mezzo di protezione contro i contatti indiretti in questo regime.

Per evitare, per esempio, una tensione di contatto superiore a 50 V, occorre che la corrente $I_{\Delta n}$ sia tale che:

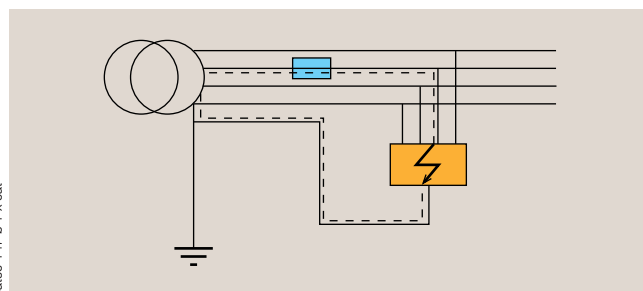
$$I_{\Delta n} \leq \frac{50}{R_p}$$

R_p : resistenza della presa di terra in Ω

In caso di prese di terra dalla realizzazione particolarmente difficile, i cui valori possono superare il centinaio di ohm (alta montagna, zone aride ecc.), la disposizione precedente può essere soddisfatta con l'installazione di apparecchi ad alta sensibilità (H.S.).

In regime TNS

In questo regime, la corrente di guasto equivale a una corrente di cortocircuito tra fase e neutro. Quest'ultima è eliminata con dispositivi adeguati (fusibili, interruttori automatici ecc.) in un tempo compatibile con la protezione contro i contatti indiretti. Quando questo tempo non può essere rispettato (canalizzazioni troppo lunghe, per cui I_{cc} min. insufficiente, tempo di reazione degli apparecchi di protezione troppo lungo ecc.), occorre accompagnare la protezione contro le sovracorrenti con una protezione differenziale. Questa applicazione permette di garantire una protezione contro i contatti indiretti, praticamente indipendente dalla lunghezza della canalizzazione.

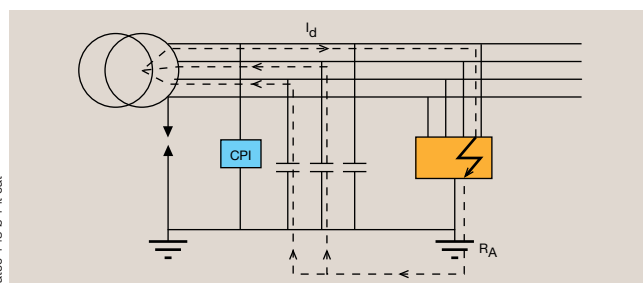


In regime IT

Normalmente non occorre aprire il circuito al primo guasto. Al secondo guasto si può produrre una tensione di contatto pericolosa sia su masse collegate a prese di terra non interconnesse o lontane, sia tra masse accessibili simultaneamente e collegate a una stessa presa di terra, con circuiti di protezione dall'impedenza troppo elevata.

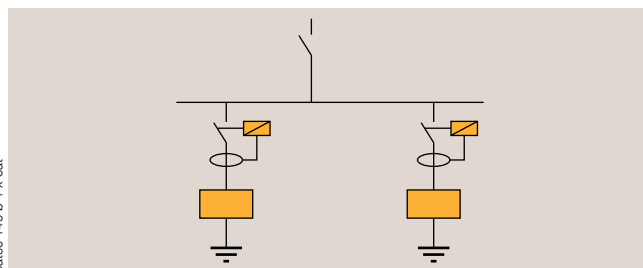
Per queste ragioni, in regime IT è obbligatorio un dispositivo differenziale:

- all'origine delle parti dell'impianto alle quali sono collegate le reti di protezione o le masse, con prese di terra non interconnesse,
- nella stessa situazione indicata in TN-S (condizioni d'interruzione al secondo guasto non assicurata dai dispositivi di protezione contro le sovracorrenti nelle condizioni di sicurezza richieste).



Protezione contro i contatti indiretti dei gruppi di masse collegate a prese di terra indipendenti

In regime di neutro TT come in IT, quando le masse degli apparecchi elettrici sono collegate a prese di terra separate a valle di una stessa alimentazione, ogni gruppo di masse deve essere protetto rispettivamente da un apposito dispositivo.



Dispensa da protezione ad alta sensibilità (H.S.) sulle prese d'alimentazione degli apparecchi informatici

Gli apparecchi informatici possono presentare notevoli correnti di fuga, che ne rendono aleatorio l'utilizzo a valle di un dispositivo differenziale ad alta sensibilità.

Il ministero del lavoro ha fatto una proposta, con l'ordinanza dell'8/01/92, che fissa le modalità pratiche per la realizzazione di misure di protezione supplementari contro i contatti diretti; è pertanto possibile non installare dispositivi H.S. per le prese di corrente ≤ 32 A che alimentano apparecchi di classe I fissi o semifissi, se l'interruzione di tali prese, non provocata da un guasto d'isolamento, sia incompatibile con le esigenze di servizio.

La decisione sull'opportunità di usufruire di questa deroga per determinate prese spetta esclusivamente al caporeparto. Tali prese apposite, prive di protezione H.S., devono essere sottoposte a una specifica identificazione per impedirne l'utilizzo in applicazioni diverse.

Cadute di tensione

La caduta di tensione è la differenza di tensione osservata tra il punto d'origine dell'impianto e il punto di collegamento di un'utenza.

Per assicurare il buon funzionamento utilizzatori, le norme IEC 60364 definiscono una caduta di tensione massima (vedere tabella A).

Tabella A: NF C 15100 caduta massima di tensione

	Illuminazione	Altri impieghi
Alim. diretta da rete di distribuz. pubblica a bassa tensione	3%	5%
Alimentazione da stazione ad alta, media e bassa tensione	6%	8%

Calcolo della caduta di tensione in un cavo di lunghezza L

$$\Delta u = Ku \times I (A) \times L (km)$$

Tabella B: valori di Ku

Sezione del cavo mm ²	Corrente continua	Cavi pluriconduttori o monoconduttori in trefolo			Cavi monoconduttori messi insieme			Cavi monoconduttori separati		
		cos 0,3	cos 0,5	cos 0,8	cos 0,3	cos 0,5	cos 0,8	cos 0,3	cos 0,5	cos 0,8
1,5	30,67	4,68	7,74	12,31	4,69	7,74	12,32	4,72	7,78	12,34
2,5	18,40	2,84	4,67	7,41	2,85	4,68	7,41	2,88	4,71	7,44
4	11,50	1,80	2,94	4,65	1,81	2,95	4,65	1,85	2,99	4,68
6	7,67	1,23	1,99	3,11	1,24	1,99	3,12	1,27	2,03	3,14
10	4,60	0,77	1,22	1,89	0,78	1,23	1,89	0,81	1,26	1,92
16	2,88	0,51	0,79	1,20	0,52	0,80	1,20	0,55	0,83	1,23
25	1,84	0,35	0,53	0,78	0,36	0,54	0,78	0,40	0,57	0,81
35	1,31	0,27	0,40	0,57	0,28	0,41	0,58	0,32	0,44	0,60
50	0,92	0,21	0,30	0,42	0,22	0,31	0,42	0,26	0,34	0,45
70	0,66	0,17	0,23	0,31	0,18	0,24	0,32	0,22	0,28	0,34
95	0,48	0,15	0,19	0,24	0,16	0,20	0,25	0,20	0,23	0,27
120	0,38	0,13	0,17	0,20	0,14	0,17	0,21	0,18	0,21	0,23
150	0,31	0,12	0,15	0,17	0,13	0,15	0,18	0,17	0,19	0,20
185	0,25	0,11	0,13	0,15	0,12	0,14	0,15	0,16	0,17	0,18
240	0,19	0,10	0,12	0,12	0,11	0,13	0,13	0,15	0,16	0,15
300	0,15	0,10	0,11	0,11	0,11	0,12	0,12	0,15	0,15	0,14
400	0,12	0,09	0,10	0,09	0,10	0,11	0,10	0,14	0,14	0,12

Circuiti monofase: moltiplicare i valori per 2.

Esempio

Un motore da 132 kW consuma 233 A a 400 V. È alimentato con cavi monoconduttori in rame, con sezione di 150 mm² e lunghezza di 200 m (0,2 km).

- In funzionamento normale $\cos \varphi = 0,8$; $Ku = 0,18$
 $\Delta u = 0,18 \times 233 \times 0,2 = 8,4 \text{ V}$ ossia 3,6% di 230 V.
- In avviamento diretto $\cos \varphi = 0,3$ et $I_d = 5 I_n = 5 \times 233 \text{ A} = 1165 \text{ A}$; $Ku = 0,13$
 $\Delta u = 0,13 \times 1165 \times 0,2 = 20,3 \text{ V}$ ossia 8,8% di 230 V.

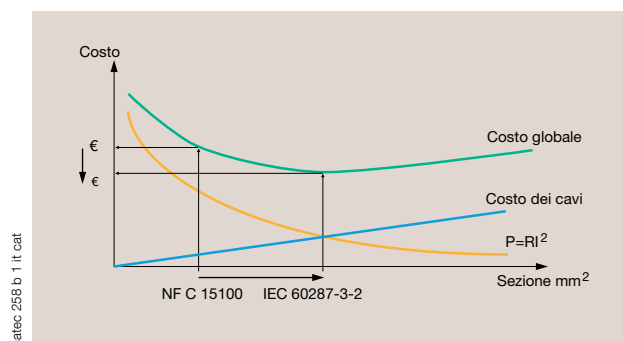
La sezione del conduttore è sufficiente per il rispetto delle cadute di tensione massime imposte dalla norma IEC 60364.

Nota

Questo calcolo è valido per 1 cavo per fase. Per n cavi per fase, basta dividere la caduta di tensione per n.

Metodo detto delle "Sezioni economiche"

La norma IEC 60364, che regola l'installazione, autorizza un dimensionamento delle canalizzazioni con cadute di tensione che possono raggiungere il 16% per circuiti monofasi. Per la maggiore parte dei circuiti di distribuzione, la pratica è di accettare l'8% che corrisponde alla proporzione di energia persa. La norma IEC 60287-3-2 propone, per definire una canalizzazione, un approccio complementare che prende in considerazione l'investimento e il consumo di energia previsto.



Dispositivi di apertura

Norme di costruzione IEC 60947-1 e IEC 60947-3

Definizioni

Interruttore di manovra (IEC 60947-3 § 2.1)



- "Apparecchio meccanico di collegamento capace:
- di stabilire, di sopportare e di interrompere le correnti in condizioni normali (a) del circuito, ivi comprese eventualmente le condizioni specifiche di sovraccarichi di servizio,
 - di sopportare per una durata specifica delle correnti in condizioni anomale del circuito come quelle del cortocircuito" (un interruttore può essere capace di stabilire delle correnti di cortocircuito, ma di non essere capace di aprirle).

* Le condizioni normali corrispondono di solito all'uso di un'apparecchiatura in una temperatura ambiente di 40 °C per una durata di 8 ore.

Sezionatore (IEC 60947-3 § 2.2)



"Apparecchio meccanico di collegamento che soddisfa, in posizione di apertura, le prescrizioni specifiche per la funzione di sezionamento. È capace di sopportare delle correnti in condizioni normali del circuito e delle correnti per una durata specifica in condizioni anormali."

Sezionatore (definizione abituale): apparecchio che non ha il potere di chiusura e di apertura sotto carico.

Interruttore-sezionatore (IEC 60947-3 § 2.3)



Interruttore che nella sua posizione di apertura soddisfa le condizioni di isolamento specifiche per un sezionatore.

Interruttore-sezionatore con fusibili (IEC 60947-3 § 2.9)



Interruttore-sezionatore nel quale uno o più poli hanno un fusibile in serie in un apparecchio combinato.

Apparecchi Azioni				
Stabilire				
Sopportare				
Interrompere				

(1) Soglia non fissata dalla norma. (2) Dal fusibile.

- Corrente normale
- Corrente di sovraccarico
- Corrente di cortocircuito

Funzioni

Azione di separazione dei contatti

Questa azione è assicurata dall'insieme degli apparecchi detti "adatti al sezionamento" che seguono la norma degli apparecchi meccanici di collegamento, IEC 60947-3 o che seguono la norma IEC 60364 § 537-2.

La verifica secondo la norma IEC 60947-3 dell'idoneità al sezionamento viene effettuata tramite 3 prove:

- la prova dielettrica che definisce una resistenza all'innesco (U_{imp} : tensione di tenuta agli shock) che caratterizza la distanza di apertura dei contatti nell'aria. Di solito $U_{imp} = 8$ kV per $U_e = 400/690$ V,
- la misura delle correnti di fuga (I_f) che definisce una resistenza di isolamento nella posizione aperta caratterizzata in parte dalle linee di fuga. A 110 % di U_e , $I_f < 0,5$ mA (apparecchio nuovo) e $I_f < 6$ mA (apparecchio al termine del ciclo di vita)
- il controllo della robustezza del meccanismo del dispositivo di comando e dell'indicatore di posizione il cui obiettivo è quello di confermare l'affidabilità "meccanica" delle indicazioni di posizione. La prova consiste, con l'apparecchio bloccato volontariamente in posizione "I", di applicare, per aprire l'apparecchio, una forza tre volte superiore allo sforzo normale sul dispositivo di comando. Il lucchettaggio dell'apparecchio in posizione "O" non deve essere possibile durante l'applicazione di questo sforzo. L'apparecchio non deve indicare la posizione "O" dopo l'applicazione della forza. Questa prova non è necessaria quando esiste un altro mezzo del dispositivo di comando per indicare l'apertura dei contatti: indicatore meccanico di stato, solidale alla barra dei contatti, visibilità diretta dei contatti...

Questa terza prova risponde alla definizione della chiusura "completamente apparente" per assicurare la funzione di sezionamento in bassissima tensione (500 V $< U \leq 1000$ VAC e 750 V $< U \leq 1500$ VDC).

Quest'ultima caratteristica è richiesta dalla NF C 15100, tranne per la SELV o PELV ($U \leq 50$ VAC o 120 VDC).

Azione di apertura sotto carico e in sovraccarico

Questa azione è assicurata dagli apparecchi definiti per stabilire e aprire in normali condizioni di carico e di sovraccarico.

Le prove di questo tipo permettono di caratterizzare gli apparecchi adatti a stabilire e ad aprire carichi specifici. Questi ultimi possono avere delle correnti di spunto molto elevate con un $\cos \varphi$ molto basso (motore in fase di avviamento o a rotore bloccato).

Queste caratteristiche corrispondono alle categorie di impiego degli apparecchi.

Azione di apertura in caso di cortocircuito

Un interruttore di manovra non è destinato ad aprire una corrente di cortocircuito. Tuttavia la sua tenuta dinamica deve essere tale che esso sopporti il guasto fino alla sua eliminazione grazie al dispositivo di protezione associato.

Sugli interruttori con fusibili, il cortocircuito è interrotto dai fusibili (vedere capitolo "Protezione fusibili" pagine 765 e 767) con il grande vantaggio di limitare le correnti di guasto di forte intensità.

Norme di costruzione IEC 60947-1 e IEC 60947-3 (seguito)

Caratteristiche

Condizione e categoria di impiego che seguono la norma IEC 60947-3

Tabella A

Categoria d'impiego		Utilizzo	Applicazione
AC-20	DC-20	Chiusura e apertura a vuoto.	Sezionatori ⁽¹⁾
AC-21	DC-21	Carichi resistivi compresi moderati sovraccarichi.	Interruttori a monte dell'installazione o per utilizzatori resistivi (riscaldamento, illuminazione, tranne lampade a scarica...).
AC-22	DC-22	Carichi misti resistivi e induttivi compresi moderati sovraccarichi.	Interruttori nei circuiti secondari o per utilizzatori reattivi (batterie di condensatori, lampade a scarica, motori shuntati...).
AC-23	DC-23	Carichi costituiti da motori o altri carichi fortemente induttivi.	Interruttori che alimentano uno o più motori o utilizzatori specifici (ascensori, elettrofreni, motori in serie...).

(1) Questi apparecchi attualmente sono sostituiti da interruttori-sezionatori per evidenti motivi di sicurezza della manovra.

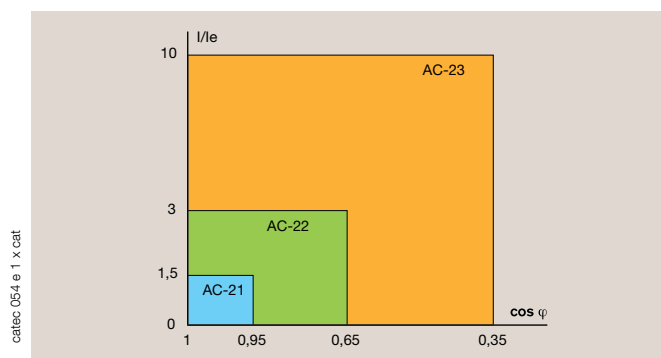
Potere di apertura e di chiusura

Contrariamente agli interruttori automatici per i quali questi criteri designano le caratteristiche di sgancio o di chiusura su cortocircuiti che possano aver bisogno della sostituzione dell'apparecchio, i poteri di apertura e di chiusura per gli interruttori corrispondono ai valori massimi di performance delle categorie di impiego.

In seguito a questi usi estremi, l'interruttore dovrà ancora assicurare le sue funzioni e mantenere le sue caratteristiche, in particolare per quel che riguarda la resistenza alle correnti di fuga e al surriscaldamento.

Tabella B

	Chiusura		Apertura		Numero di cicli di manovre
	I/I _e	cos φ	I/I _e	cos φ	
AC-21	1,5	0,95	1,5	0,95	5
AC-22	3	0,65	3	0,65	5
AC-23 I _e ≤ 100 A	10	0,45	8	0,45	5
I _e > 100 A	10	0,35	8	0,35	3
	L/R (ms)		L/R (ms)		
DC-21	1,5	1	1,5	1	5
DC-22	4	2,5	4	2,5	5
DC-23	4	15	4	15	5



Resistenza elettrica e meccanica

La norma fissa il numero minimo di manovre elettriche (a pieno carico) e meccaniche (a vuoto) effettuate dall'apparecchio. Queste caratteristiche definiscono, in teoria, la fine della vita utile dell'apparecchio che deve conservare le proprie caratteristiche, come è noto, di resistenza alla corrente di fuga e al surriscaldamento. Queste prestazioni sono legate al calibro dell'apparecchio ed al suo utilizzo. In funzione dell'utilizzo previsto, sono definite due categorie di impiego complementari:

- cat A: manovre frequenti (a monte di un'utenza terminale),
- cat B: manovre non frequenti (a monte dell'installazione o a livello della distribuzione).

Tabella C

I _e (A)	≤ 100	≤ 315	≤ 630	≤ 2500	> 2500
N° di cicli/ora	120	120	60	20	10
N° di manovre nella categoria A					
a vuoto	8500	7000	4000	2500	1500
a pieno carico	1500	1000	1000	500	500
Totale	10000	8000	5000	3000	2000
N° di manovre nella categoria B					
a vuoto	1700	1400	800	500	300
a pieno carico	300	200	200	100	100
Totale	2000	1600	1000	600	400

Corrente di impiego I_e

La corrente di impiego (I_e) è determinata dalle prove di resistenza (meccanica e elettrica) e dalle prove relative al potere di apertura e di chiusura.

Caratteristiche di cortocircuito

- Corrente di breve durata ammissibile (I_{cw}): valore efficace della corrente che l'interruttore può sopportare per un determinato intervallo di tempo (1 secondo).
- Corrente di chiusura su cortocircuito (I_{cm}): valore di picco della corrente che l'apparecchio può sopportare quando viene chiuso su un cortocircuito.
- Corrente di cortocircuito condizionale: valore efficace della corrente presunta tollerabile dall'interruttore quando è associato ad un fusibile o ad un altro dispositivo di protezione atto a limitare l'intensità e la durata del cortocircuito.
- Tenuta dinamica: valore della corrente di picco che l'apparecchio può sopportare quando è chiuso.

La caratteristica fissata dalla norma è la corrente ammissibile di breve durata (I_{cw}) da cui si deduce la tenuta dinamica minima. Questa tenuta essenziale corrisponde al carico tollerabile dall'apparecchiatura senza che avvenga la saldatura dei contatti.

Norme di installazione IEC 60364

Sezionamento § 536-2

Questa funzione è destinata ad assicurare la messa fuori tensione di tutto o di una parte dell'impianto mediante la separazione dell'installazione stessa o della parte in questione da qualsiasi sorgente di energia per ragioni di sicurezza.

Le azioni che conseguono dalla funzione di sezionamento possono essere distinte nel modo seguente:

- **azione che interessa la totalità dei conduttori attivi,**
- **azione che può essere assicurata a vuoto** a condizione che siano previste delle condizioni complementari che assicurino una o più aperture di corrente di impiego (contatto ausiliario di preapertura, pannello di segnalazione "divieto di manovra sotto carico", ecc). Per una maggiore sicurezza, attualmente l'apertura può essere assicurata da un dispositivo anche dotato di un potere di apertura sotto carico oltre che delle caratteristiche di sezionamento (interruttore di manovra - sezionatore),
- **azione di separazione dei contatti.**

Apertura per manutenzione meccanica § 536-4

Questa funzione ha lo scopo di mettere e mantenere in stato di fermo una macchina per effettuare delle operazioni di manutenzione o riparazione meccanica che possono comportare rischi di lesioni al personale oppure per fermi macchina di lunga durata.

Si richiede che l'installazione di questi dispositivi, atti allo scopo, li renda facilmente identificabili e idonei all'uso previsto.

I dispositivi di apertura per la riparazione meccanica devono realizzare la funzione di sezionamento e di apertura di emergenza.

Per questa funzione viene anche utilizzata una cassetta di apertura locale di sicurezza.

All'interno di queste cassette vengono di solito installati degli interruttori di manovra – sezionatori ad apertura visibile, per aver la possibilità dall'esterno di verificare la posizione dei contatti. L'uso dell'apertura visibile è richiesto per il rafforzamento dei sistemi di sicurezza per il personale chiamato a intervenire in zone pericolose, in particolare su le installazioni ad elevato rischio meccanico dove la maniglia danneggiata non è più in grado di indicare con sicurezza la posizione dell'interruttore.

Apertura di emergenza § 536-3

Questa funzione ha lo scopo di assicurare la messa fuori tensione degli utilizzatori e dei circuiti terminali. Ovvero di mettere fuori tensione le utenze per prevenire i rischi di incendio, di ustione o di scosse elettriche. Legata a questa funzione è la caratteristica di velocità, di facilità di accesso e di identificazione del comando dell'apparecchiatura su cui andare a monovrare.

Tale rapidità di intervento dipende dalle condizioni di agibilità dei locali in cui sono installati gli impianti, dalle apparecchiature utilizzate o dalle persone presenti.

Le azioni che conseguono alla funzione di apertura di emergenza possono essere distinte nel seguente modo :

- **azione da assicurarsi sotto carico,**
- **azione che deve interessare la totalità dei conduttori attivi.**

Arresto di emergenza IEC 60204 § 10-7

Questa funzione si differenzia dall'apertura di emergenza per il fatto di prendere in considerazione i rischi legati alle parti in movimento delle macchine.

Le azioni che conseguono alla funzione di arresto di emergenza possono essere distinte nel seguente modo :

- **azione da assicurarsi sotto carico,**
- **azione che deve interessare la totalità dei conduttori attivi,**
- **considerazioni dell'eventuale frenatura.**

Comando funzionale § 536-5

L'utilizzo razionale di un impianto elettrico deve prevedere la possibilità di un intervento locale senza mettere fuori servizio l'impianto stesso. Oltre al comando selettivo, il comando funzionale comprende la commutazione, il distacco carichi, ecc.

Le azioni che conseguono dalla funzione di comando funzionale possono essere distinte nel seguente modo :

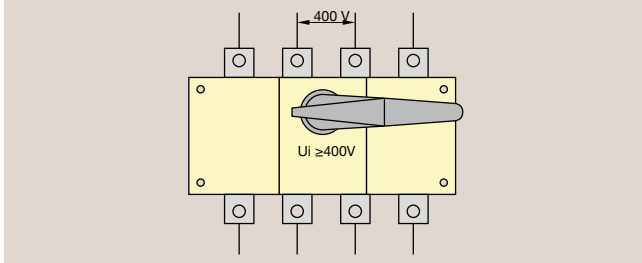
- **azione da assicurarsi sotto carico,**
- **azione che non deve interessare la totalità dei conduttori attivi (per esempio solo due fasi su tre di un motore).**

Dispositivi di apertura

Scelta di un apparecchio di apertura

Scelta in funzione alla tensione di isolamento

Le tensioni di isolamento definisce la tensione massima di utilizzo dell'apparecchiatura in condizioni normali della rete.



cathec 006 b 1 x cat

Fig. 1.

Esempio

In una rete 230 V/400 V, bisognerà scegliere un apparecchio in cui la tensione d'isolamento $U_i \geq 400 V$ (vedere fig.1).
In una rete 400 V/690 V, bisognerà prendere in considerazione un apparecchio in cui la tensione d'isolamento $U_i \geq 690 V$.

Prove dielettriche

Per caratterizzare la qualità d'isolamento dielettrico di un apparecchio, la norma IEC 60947-3 prevede le seguenti prove :

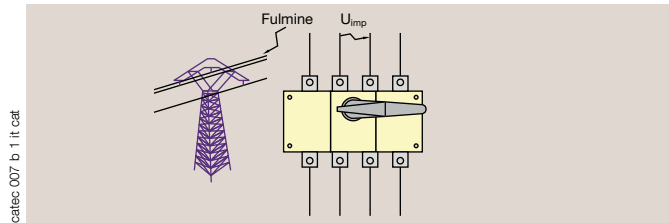
- tenuta a U_{imp} sui nuovi apparecchi prima delle prove (corto-circuiti, resistenze...),
- verifica della rigidità dielettrica dopo queste prove con la tensione $1,1 \times U_i$.

Tensione della tenuta agli urti U_{imp}

Essa caratterizza l'utilizzo di un apparecchio in condizioni anormali della rete per sovratensioni dovute ad esempio :

- all'azione del fulmine sulle linee aeree,
- alle manovre sulle apparecchiature dei circuiti in alta tensione.

Questa caratteristica esprime anche la qualità dielettrica dell'apparecchio (esempio : $U_{imp} = 8 kV$).



cathec 007 b 1 it cat

Tenuta del apparecchio a U_{imp} .

Scelta in base al regime di neutro

Rete trifase con neutro distribuito

Regime	Sezione neutro \geq sezione fase	Sezione neutro $<$ sezione fase
TT		
TNC		
TNS		
IT con neutro		

— Apertura — Protezione

(1) Il neutro non è da proteggere se il conduttore di neutro è protetto contro i corto circuiti dal dispositivo di protezione delle fasi e se la corrente massima di guasto sul neutro è di molto inferiore alla corrente massima ammissibile per il cavo (IEC 60364).

(2) La messa in servizio di un fusibile sul neutro deve essere obbligatoriamente associato a un dispositivo di scatto fusibile dello stesso fusibile. Questa detezione deve provocare l'apertura delle fasi corrispondenti per evitare il funzionamento di una installazione senza il neutro.

Scelta di un apparecchio di apertura (seguito)

Dimensionamento del polo neutro in funzione della presenza di armoniche

Sezione del neutro < Sezione delle fasi

In presenza di armoniche della corrente di grado 3 e multipli di 3 di cui il tasso è inferiore a 15 %.

Sezione del neutro = Sezione delle fasi

In presenza di armoniche della corrente di grado 3 e multipli di 3 di cui il tasso è compreso tra 15 % e 33 % (distribuzione per lampade a scarica, dei tubi fluorescenti, per esempio).

Sezione del neutro > Sezione delle fasi

In presenza di armoniche della corrente di grado 3 e multipli di 3 di cui il tasso è superiore a 33 % (circuiti dedicati all'informatica per esempio), il paragrafo 524.2 della IEC 60364 propone una sezione uguale a 1.45 volte la sezione delle fasi.

Utilizzo in corrente continua

Le caratteristiche di corrente d'impiego indicate nel catalogo generale sono definite per la fig. 1, tranne se viene precisato "2 poli in serie" (In questo caso, vedere la fig. 2).

Esempio 1 : collegamento in parallelo dei poli

Un apparecchio SIRCO 400 A usato su una rete a 500 V DC con una corrente di impiego di 400 A nella categoria DC23 deve avere 2 poli in serie per polarità.

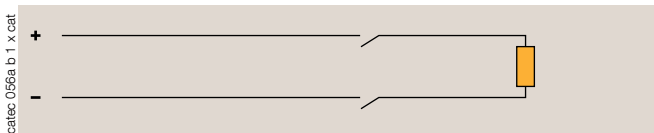


Fig. 1 : 1 polo per polarità.

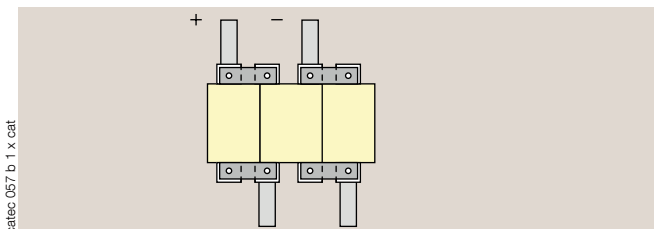


Fig. 2 : 2 poli in serie per polarità.

Esempio 2 : collegamento in parallelo dei poli

Apparecchio 4 poli utilizzato in 2 x 2 poli in parallelo.

Precauzione di collegamento : fare in modo che la corrente sia correttamente ripartita nei due rami.



Casi di utilizzo

Uso per protezione

Nel caso di utilizzo di apparecchi con bobina di sgancio SIDERMAT, FUSOMAT o IDE per la protezione contro i contatti indiretti o contro i cortocircuiti, bisogna tener conto dei tempi di apertura di questi apparecchi. L'intervallo di tempo tra il momento in cui viene impartito il comando e l'apertura effettiva è inferiore a 0,05 sec.

Uso per commutazione di rete

Il tempo di manovra 0 - I o 0 - II va da 0,7 a 2,1 sec. a seconda degli apparecchi.

Il tempo di commutazione I - II va da 1,1 a 3,6 sec.

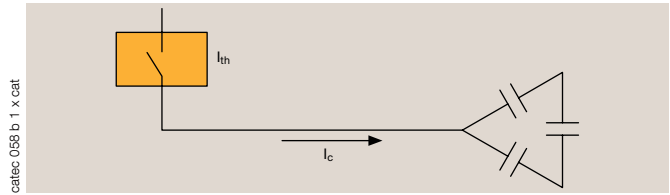
Dispositivi di apertura

Casi di utilizzo (seguito)

Uso a monte di una batteria di condensatori

Scegliere in generale un interruttore di cui il calibro sia superiore a 1,5 volte il valore della corrente nominale della batteria di condensatori (I_c).

$$I_{th} > 1,5 I_c$$



Uso al primario di un trasformatore

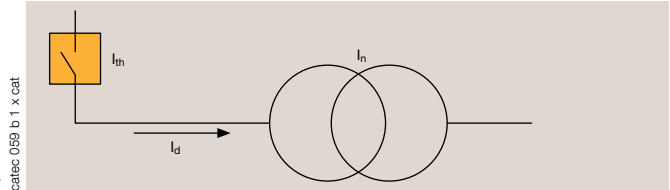
Assicurarsi che il potere di chiusura dell'interruttore sia superiore al valore di picco della corrente transitoria di magnetizzazione (I_d) del trasformatore.

$$\text{Potere di chiusura} > I_d$$

Tabella A

P kVA	50	100	160	250	400	630	1000	1250	1600
I_d/I_n	15	14,5	14	13	12	11	10	9	8,5

I_d : corrente di magnetizzazione del trasformatore I_n : corrente nominale del trasformatore.



A monte di un motore

Apertura e sezionamento locale di sicurezza

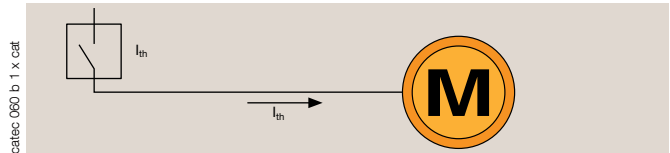
In apertura locale di sicurezza, l'interruttore deve possedere la caratteristica AC-23 alla corrente nominale del motore (I_n).

Nei circuiti di alimentazione dei motori con avviamenti frequenti

È necessario determinare la corrente termica equivalente (I_{thq}).

Le correnti ed i tempi di avvio sono molto variabili a seconda del tipo di motore e dell'inerzia del rotore o del volano o dell'apparecchio che il motore trascina. Di solito si trovano, per un avvio diretto, i seguenti range di valori:

- corrente di picco: 8 a 10 I_n ,
- durata della corrente di picco: 20 a 30 ms,
- corrente di avvio I_d : 4 a 8 I_n ,
- tempo di avviamento t_d : da 2 a 4 sec.



Esempi di declassamento in funzione del tipo di avviamento.

$$I_{thq} = I_n \times K_d \text{ et } I_{th} \geq I_{thq}$$

Tabella B

Tipo di avviamento	$\frac{I_d^{(4)}}{I_n}$	$t_d^{(4)}(s)$	$n^{(1)}$	$K_d^{(2)}$
Diretto fino a 170 kW	6 a 8	0,5 a 4	$n > 10$	$\frac{\sqrt{n}}{3,16}$
Y - Δ ($I_d/3$)	2 a 2,5	3 a 6	$n > 85$	$\frac{\sqrt{n}}{9,2}$
diretto-motori a grande inerzia(3)	6 a 8	6 a 10	$n > 2$	$\frac{\sqrt{n}}{1,4}$

(1) n: numero di avviamenti per ora a partire dal quale è necessario declassare l'apparecchio.

(2) K_d : coefficiente di avviamento ≥ 1 .

(3) Ventilatori, pompe...

(4) Valori medi molto variabili a seconda del tipo di motori e degli utilizzatori.

In caso di sovraccarichi ciclici (escluso l'avviamento)

Per utilizzatori particolari (saldatrici, motori), che generano picchi ciclici di corrente, il calcolo della corrente equivalente (I_{thq}) può essere effettuato nel modo seguente:

$$I_{thq} = \sqrt{\frac{(I_1^2 \times t_1) + (I_2^2 \times t_2) + I_n^2 \times (t_c - [t_1 + t_2])}{t_c}}$$

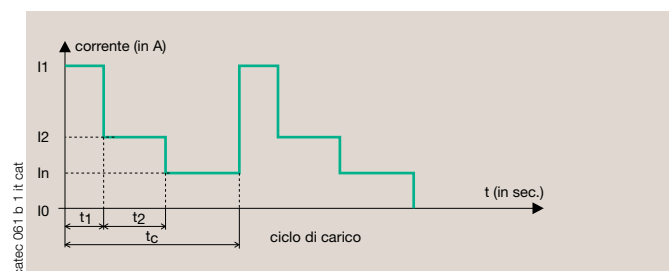
I_1 : corrente di inserzione dell'utenza.

I_2 : corrente eventuale di sovraccarico intermedio.

I_n : corrente a regime.

t_1 e t_2 : durata in secondi rispettivamente delle correnti I_1 e I_2 .

t_c : durata in secondi del ciclo con un limite inferiore fissato a 30 secondi.



Funzionamento ciclico

Limiti d'uso

Certe condizioni d'utilizzo impongono di modificare la corrente termica mediante un fattore di correzione e di non superare il valore così ottenuto.

Kt correzione dovuta alla temperatura

Temperatura dell'aria nella vicinanza dell'apparecchio

Tabella A: fattori di correzione in funzione della temperatura ta

Kt: fattore di correzione	
0,9	40 °C < ta ≤ 50 °C
0,8	50 °C < ta ≤ 60 °C
0,7	60 °C < ta ≤ 70 °C

- Metodo veloce.

$$I_{thu} \leq I_{th} \times K_t$$

- Un calcolo più preciso può essere fatto in funzione di ogni uso : Consultarci.

Utilizzo in combinazione con fusibili

- Metodo veloce.

Un interruttore deve essere declassato di un fattore 0,8 quando le basi dei fusibili sono direttamente collegate ai loro morsetti.

Esempio: un sezionatore combinato da 1250 A sarà composto da un interruttore da 1600 A e di 3 fusibili da 1250 A gG.

- Un calcolo più preciso è possibile in funzione dei diversi esempi d'uso : Consultarci.

Altri declassamenti in funzione della temperatura

- Interruttori con fusibili per fusibili UR.
- Utilizzo continuo (su tre turni). In certi casi è necessario un declassamento per funzionamento a pieno carico 24h/24 : Consultarci.

Kf correzione dovuta alla frequenza

Tabella B: fattori di correzione in funzione della frequenza f

Kf: fattore di correzione	
0,9	100 Hz < f ≤ 1000 Hz
0,8	1000 Hz < f ≤ 2000 Hz
0,7	2000 Hz < f ≤ 6000 Hz
0,6	6000 Hz < f ≤ 10000 Hz

$$I_{thu} \leq I_{th} \times K_f$$

Ka correzione dovuta all'altitudine

Tabella C: fattori di correzione in funzione dell'altitudine A

	2000 m < A ≤ 3000 m	3000 m < A ≤ 4000 m
Ue	0,95	0,80
Ie	0,85	0,85

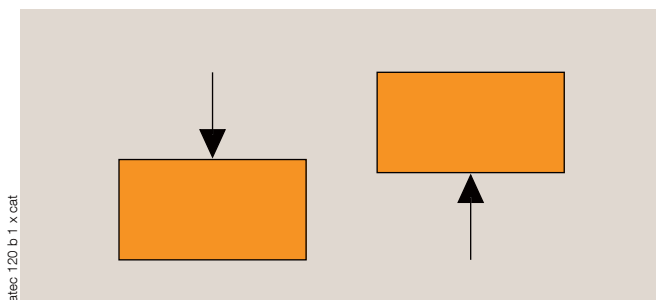
- Declassamento in Ue e Ie valido in corrente alternata e in corrente continua.

- Nessun declassamento in I_{th}.

Kp correzione dovuta alla posizione dell'apparecchio

Collegamento degli interruttori

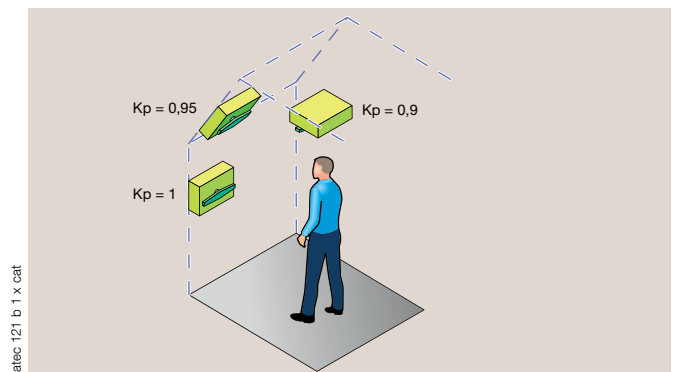
Dal momento che la totalità degli apparecchi che compongono la gamma SOCOMEC sono a doppia apertura per polo (tranne FUSERBLOC 1250 A, FUSOMAT 1250 A e SIDERMAT combinati), l'alimentazione a monte o a valle dell'apparecchio può essere realizzata senza particolari precauzioni, eccezion fatta per le regole di localizzazione richieste in caso di alimentazione dal basso.



Senso del montaggio.

Montaggio e senso di posa degli interruttori

$$I_{thu} \leq I_{th} \times K_p$$



Declassamento in funzione della posizione.

Protezione fusibile

Caratteristiche generali

Il compito di un fusibile è quello di interrompere un circuito elettrico quando questi è soggetto ad una corrente di guasto. Inoltre, il fusibile ha il vantaggio di limitare considerevolmente le correnti di guasto (vedere esempio qui sotto). La caratteristica essenziale del fusibile è quella di essere un dispositivo di protezione affidabile, semplice ed economico.

Le caratteristiche tecniche del fusibile da tenere in considerazione per una scelta ottimale sono:

- **tempo di prearco**
Tempo necessario ad una corrente per portare alla fusione, e successivamente allo stato di vapore, l'elemento fusibile. Il tempo di prearco è indipendente dalla tensione della rete.
- **tempo d'arco**
Periodo compreso tra l'istante in cui appare l'arco e la sua estinzione totale (corrente nulla). Il tempo di arco dipende dalla corrente della rete, ma per i tempi di fusione totale > 40 ms è trascurabile rispetto al tempo di prearco.
- **tempo di fusione totale**
Somma dei tempi di prearco e d'arco.
- **potere di apertura**
Valore della corrente di cortocircuito presunta che il fusibile è in grado di interrompere ad una tensione di impiego specifica.
- **sollecitazione termica, $\int_0^{t_f} i^2 dt$**
Valore dell'integrale della corrente di interruzione nell'unità di tempo di fusione totale espressa in A²s (Ampere quadrato al secondo).

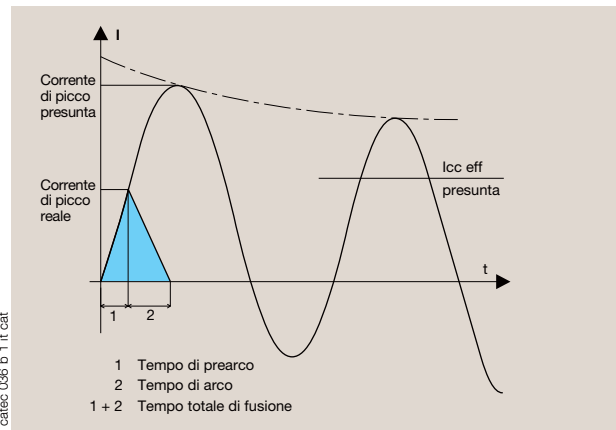
Limitazione della corrente di cortocircuito

I due parametri da prendere in considerazione per la limitazione la corrente di cortocircuito sono:

- la corrente di cresta realmente raggiunta nel circuito da proteggere,
- la corrente efficace presunta, che si svilupperebbe se il circuito fosse privo di fusibile.

Il diagramma di limitazione indica la corrispondenza tra questi due parametri (vedere le pagine 765 e 767). Per conoscere la corrente di picco, che può realmente svilupparsi nel circuito elettrico protetto da un fusibile, bisogna:

- calcolare la corrente di cortocircuito efficace massima (vedere pagina 738),
- riportare questa corrente sul diagramma di limitazione e leggere il valore di picco in funzione del calibro del fusibile che protegge il circuito.



Osservazione: c'è restrizione solo se $t_{prearco} < 5 \text{ ms}$ (rete 50 Hz).

Esempio: Si desidera limitare una corrente di cortocircuito di 100 kA eff. utilizzando un fusibile 630 A gG.

La corrente eff. presunta di 100 kA eff. conduce ad una corrente di cresta presunta di: $100 \times 2,2 = 220 \text{ kA}$.

Il fusibile infatti limita la corrente di picco a 50 kA, che rappresenta il 23 % del suo valore presunto (vedere figura 1); provocando in tal modo una riduzione degli sforzi elettrodinamici al 5 % del valore senza fusibile – riduzione quindi del 95% - (vedere figura 2) e una diminuzione della sollecitazione termica limitata al 2,1 % del suo valore (vedere figura 3).

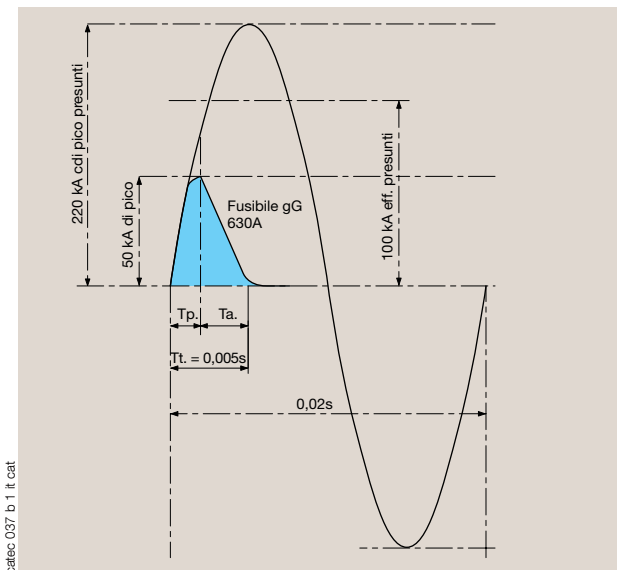


Fig. 1: limitazione della corrente di picco.

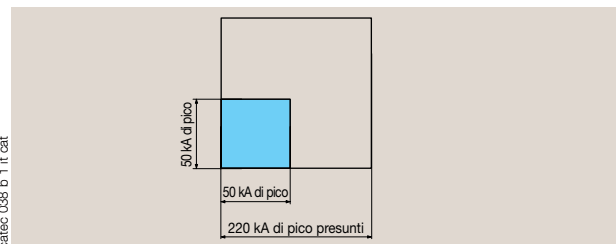


Fig. 2: limitazione degli sforzi elettrodinamici proporzionale al quadrato della corrente.

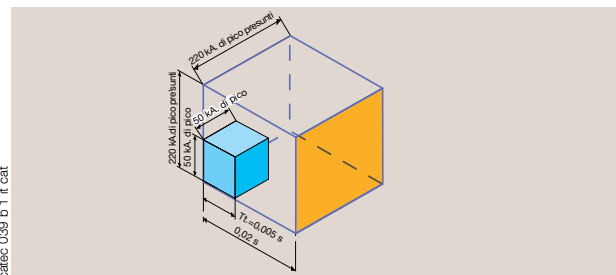


Fig. 3: limitazione della sollecitazione termica $I \times I \times t$.

Sceita di un fusibile "gG" o "aM"

La scelta di una protezione con fusibile deve essere fatta in funzione di 3 parametri :

- le caratteristiche della rete,
- le regole di installazione,
- le caratteristiche del circuito considerato.

I calcoli che seguono sono forniti a titolo indicativo, consultarci per maggiori dettagli o usi particolari.

Caratteristiche della rete

La tensione

Un fusibile non può mai essere utilizzato ad una tensione efficace superiore alla sua tensione nominale. A tensioni inferiori funziona senza problemi.

La frequenza

- $f < 5$ Hz: si considera che la tensione di impiego (U_e) è equivalente ad una tensione continua e $U_e = U$ di picco.
- $5 \leq f < 48$ Hz
- $48 \leq f < 1000$ Hz: nessun declassamento in tensione.

$$U_e \leq k_u \times U_n$$

f (in Hz)	5	10	20	30	40
k_u	0,55	0,65	0,78	0,87	0,94

k_u : coefficiente di declassamento della tensione dovuto alla frequenza.

Corrente di cortocircuito

Dopo avere determinato la corrente di cortocircuito, bisogna verificare che il suo valore sia inferiore al potere di apertura del fusibile: 120 kA eff.

Regole di installazione

Uso di un fusibile sul neutro (vedere pagina 754).

Schema dei collegamenti a terra

Seguendo il regime di neutro, i fusibili avranno generalmente una o due funzioni di protezione:

- contro le sovracorrenti: A
- contro i contatti indiretti: B.

Schema	Protezioni
TT	A
IT	A + B
TNC	A + B
TNS	A + B

Caratteristiche del circuito

- Limite d'utilizzo dei fusibili in funzione della temperatura ambiente (t_a) nelle vicinanze dell'apparecchio.

$$I_{th} u \leq Kt \times I_n$$

$I_{th} u$: corrente termica d'uso: corrente termica massima che l'apparecchio tollera per 8 ore in condizioni particolari

I_n : calibro del fusibile

Kt : coefficiente fornito dalla tabella sottostante.

t_a	Kt			
	Fusibile gG		Fusibile aM	
	Sulla base fusibile	Sull'apparecchiatura	Sulla base fusibile	Sull'apparecchiatura
40°	1	1	1	1
45°	1	0,95	1	1
50°	0,93	0,90	0,95	0,95
55°	0,90	0,86	0,93	0,90
60°	0,86	0,83	0,90	0,86
65°	0,83	0,79	0,86	0,83
70°	0,80	0,76	0,84	0,80

Se il fusibile è installato in una cassetta ventilata, bisogna moltiplicare i valori di Kt per K_v .

- Velocità dell'aria $V < 5$ m/s $K_v = 1 + 0,05 V$
- Velocità dell'aria $V \geq 5$ m/s $K_v = 1,25$

Esempio: un fusibile gG montato su una base portafusibile è installato in una cassetta ventilata:

- temperatura nella cassetta: 60 °C
- velocità dell'aria: 2 m/s
 $K_v = 1 + 0,05 \times 2 = 1,1$
 $Kt = 1,1 \times 0,86 = 0,95$.

Protezione fusibile

Scelta di un fusibile 'gG' o 'aM' (seguito)

Caratteristiche del circuito (seguito)

Precauzione d'utilizzo per altitudini > 2000 m

- Nessun declassamento in corrente.
- Il potere di apertura è limitato: consultarci.
- Declassamento di taglia consigliato.

A monte di un trasformatore di separazione

L'inserimento o il distacco completo di un carico su un trasformatore, o l'inserzione dello stesso a vuoto, provoca una sovracorrente di valore rilevante. Occorre quindi utilizzare un fusibile di tipo aM al primario, più adatto a tollerare sovraccarichi ripetuti. Il circuito sul secondario sarà protetto da fusibili di tipo gG.

A monte di un motore

La protezione contro i sovraccarichi dei motori è generalmente assicurata da un relè termico. La protezione dei conduttori d'alimentazione del motore è assicurata dai fusibili aM o gG. La tabella A indica i calibri dei fusibili da associare al relè termico in funzione della potenza del motore.

Nota:

- La corrente nominale di un motore varia da un costruttore all'altro. I valori della tabella A sono forniti a titolo indicativo.
- I fusibili aM sono da preferirsi ai fusibili gG per questa applicazione.
- In caso di avviamenti frequenti o difficili (avviamento diretto > 7 In per più di 2 sec. o avviamento > 4 In per più di 10 sec.), si consiglia di prendere un calibro superiore a quello indicato nella tabella. Tuttavia bisogna assicurarsi del coordinamento dell'associazione del fusibile con il contattore ([vedere pagina 771](#)).
- In caso di fusione di un fusibile aM, si consiglia di sostituire i fusibili anche delle due altre fasi.

Tabella A: protezione dei motori tramite i fusibili aM

400 V tri			Motore			Calibri	Taglia consigliata
Kw	Ch	In A	Kw	500 V tri	In A		
7,5	10	15,5	11	15	18,4	20	10 x 38 o 14 x 51
11	15	22	15	20	23	25	10 x 38 o 14 x 51
15	20	30	18,5	25	28,5	40	14 x 51
18,5	25	37	25	34	39,4	40	14 x 51
22	30	44	30	40	45	63	22 x 58
25	34	51	40	54	60	63	22 x 58
30	40	60	45	60	65	80	22 x 58
37	50	72	51	70	75	100	22 x 58
45	60	85	63	109	89	100	22 x 58
55	75	105	80	110	112	125	T 00
75	100	138	110	150	156	160	T 0
90	125	170	132	180	187	200	T 1
110	150	205	160	220	220	250	T 1
132	180	245	220	300	310	315	T 2
160	218	300				315	T 2
200	270	370	250	340	360	400	T 2
250	340	475	335	450	472	500	T 3
315	430	584	450	610	608	630	T 3
400	550	750	500	680	680	800	T 4

A monte di una batteria di condensatori

Il calibro del fusibile deve essere superiore o uguale al doppio della corrente nominale della batteria di condensatori (I_c).

$$I_n \geq 2 I_c$$

cathec 118 b 1 x cat

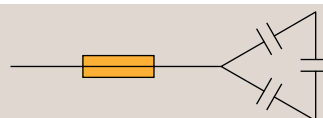


Tabella B: calibro dei fusibili per batteria di condensatori a 400 V

Capacità in Kvar	5	10	20	30	40	50	60	75	100	125	150
Fusibile gG in A	20	32	63	80	125	160	200	200	250	400	400

Sceita di un fusibile 'gG' o 'aM' (seguito)

Caratteristiche del circuito (seguito)

Collegamento in parallelo

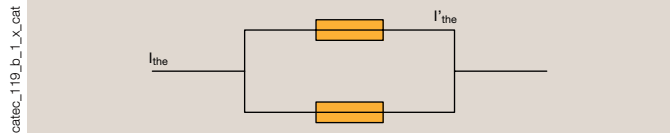
- Il collegamento in parallelo dei fusibili è possibile solo tra due fusibili della stessa taglia e dello stesso calibro.

$$I_{the} = I'_{the} \times 2$$

$$I_{cc} \text{ di picco limitata totale} = I'_{cc} \text{ di picco limitata} \times 1,59$$

$$i^2t \text{ totale} = i'^2t \times 2,52$$

i^2t : energia specifica del fusibile



Utilizzo in corrente continua

- In corrente continua, il tempo di prearco è identico al tempo di prearco in corrente alternata. Le caratteristiche tempo/corrente e il diagramma di limitazione restano validi per l'uso dei fusibili in corrente continua. Invece, il tempo d'arco è nettamente più alto in continua perché non si beneficia del passaggio a zero della tensione.
- L'energia termica da assorbire sarà molto più elevata che in corrente alternata. Per mantenere una sollecitazione termica equivalente al fusibile, bisogna limitare la sua tensione d'uso.

Tensione massima	
in alternata	in continua
400 V	260 V
500 V	350 V
690 V	450 V

Utilizzo dei fusibili di tipo gG cilindrici

Taglia del fusibile	Tensione	Corrente DC	Potere di apertura DC
10 x 38	500 VAC / 250 VDC	16 A	15 KA
14 x 51	500 VAC / 250 VDC	32 A	15 KA
	690 VAC / 440 VDC	32 A	10 KA
22 x 58	500 VAC / 250 VDC	80 A	15 KA
	690 VAC / 440 VDC	80 A	10 KA

Si consiglia di usare fusibili di una taglia superiore alla taglia abituale, mantenendo il calibro invariato; la dimensione 10 x 38 è riservata ≤ 12 A.

In caso di circuiti fortemente induttivi, si raccomanda di mettere due fusibili collegati in serie sul polo positivo.

Per gli impianti fotovoltaici, è fondamentale utilizzare dei fusibili specifici con delle caratteristiche tempo/corrente e il potere di apertura adatte a questi impianti. Questi fusibili sono marchiati col simbolo gPV e devono rispondere alla norma IEC 60269-6.

I fusibili di tipo aM sono inutilizzabili in corrente continua.

Per delle tensioni comprese tra 450 e 800 VDC, l'utilizzo di fusibili UR è possibile : consultarci.

Protezione fusibile

Protezione delle canalizzazioni contro i sovraccarichi mediante fusibili gG

La colonna I_z fornisce il valore della corrente massima ammissibile per ciascuna sezione dei cavi di rame e di alluminio, secondo la norma IEC 60364 e la guida UTE 15-105.

La colonna F fornisce il calibro del fusibile gG associato alla sezione e al tipo di cavo.

Le categorie B, C, E e F corrispondono ai differenti tipi di posa dei cavi (vedere pagina 733).

I cavi si suddividono in due famiglie: PVC e PR (vedere tabella a pagina 734). La cifra che segue la sigla indica il numero di conduttori sotto carico (PVC 3 indica un cavo della famiglia PVC con 3 conduttori sotto carico: 3 fasi o 3 fasi + neutro).

Esempio: un cavo PR3 di rame di 25 mm² installato in categoria E è limitato a 127 A e protetto da un fusibile da 100 A gG.

Categoria		Corrente ammissibile (I _z) protezione fusibile associato (F)																	
B	PVC3	PVC2		PR3		PR3		PR2		PR2		PR2		PR2		PR2		PR2	
C		PVC3		PVC2		PR3		PR3		PR2		PR2		PR2		PR2		PR2	
E		PVC3		PVC2		PR3		PR3		PR2		PR2		PR2		PR2		PR2	
F		PVC3		PVC2		PR3		PR3		PR2		PR2		PR2		PR2		PR2	
S mm ²																			
Rame	I _z	F	I _z	F	I _z	F	I _z	F	I _z	F	I _z	F	I _z	F	I _z	F	I _z	F	I _z
1,5	15,5	10	17,5	10	18,5	16	19,5	16	22	16	23	20	24	20	26	20			
2,5	21	16	24	20	25	20	27	20	30	25	31	25	33	25	36	32			
4	28	25	32	25	34	25	36	32	40	32	42	32	45	40	49	40			
6	36	32	41	32	43	40	46	40	51	40	54	50	58	50	63	50			
10	50	40	57	50	60	50	63	50	70	63	75	63	80	63	86	63			
16	68	50	76	63	80	63	85	63	94	80	100	80	107	80	115	100			
25	89	80	96	80	101	80	112	100	119	100	127	100	138	125	149	125	161	125	
35	110	100	119	100	126	100	138	125	147	125	158	125	171	125	185	160	200	160	
50	134	100	144	125	153	125	168	125	179	160	192	160	207	160	225	200	242	200	
70	171	125	184	160	196	160	213	160	229	200	246	200	269	160	289	250	310	250	
95	207	160	223	200	238	200	258	200	278	250	298	250	328	250	352	315	377	315	
120	239	200	259	200	276	250	299	250	322	250	346	315	382	315	410	315	437	400	
150			299	250	319	250	344	315	371	315	399	315	441	400	473	400	504	400	
185			341	250	364	315	392	315	424	315	456	400	506	400	542	500	575	500	
240			403	315	430	315	461	400	500	400	538	400	599	500	641	500	679	500	
300			464	400	497	400	530	400	576	500	621	500	693	630	741	630	783	630	
400									656	500	754	630	825	630			840	800	
500									749	630	868	800	946	800			1083	1000	
630									855	630	1005	800	1088	800			1254	1000	
Alluminio																			
2,5	16,5	10	18,5	10	19,5	16	21	16	23	20	24	20	26	20	28	25			
4	22	16	25	20	26	20	28	25	31	25	32	25	35	32	38	32			
6	28	20	32	25	33	25	36	32	39	32	42	32	45	40	49	40			
10	39	32	44	40	46	40	49	40	54	50	58	50	62	50	67	50			
16	53	40	59	50	61	50	66	50	73	63	77	63	84	63	91	80			
25	70	63	73	63	78	63	83	63	90	80	97	80	101	80	108	100	121	100	
35	86	80	90	80	96	80	103	80	112	100	120	100	126	100	135	125	150	125	
50	104	80	110	100	117	100	125	100	136	125	146	125	154	125	164	125	184	160	
70	133	100	140	125	150	125	160	125	174	160	187	160	198	160	211	160	237	200	
95	161	125	170	125	183	160	195	160	211	160	227	200	241	200	257	200	289	250	
120	188	160	197	160	212	160	226	200	245	200	263	250	280	250	300	250	337	250	
150			227	200	245	200	261	200	283	250	304	250	324	250	346	315	389	315	
185			259	200	280	250	298	250	323	250	347	315	371	315	397	315	447	400	
240			305	250	330	250	352	315	382	315	409	315	439	400	470	400	530	400	
300			351	315	381	315	406	315	440	400	471	400	508	400	543	500	613	500	
400									526	400	600	500	663	500			740	630	
500									610	500	694	630	770	630			856	630	
630									711	630	808	630	899	800			996	800	

Protezione delle canalizzazioni con fusibili

Lunghezza massima dei conduttori protetti con fusibili

Le tabelle A e B forniscono le lunghezze massime alle seguenti condizioni:

- circuito trifase 230 V / 400 V,
- sezione del neutro = sezione di fase,
- corrente di corto circuito minima
- conduttori di rame.

Le tabelle sono valide indipendentemente dall'isolante dei cavi (PVC, PR, EPR). Quando sono indicati due valori, il primo corrisponde ai cavi in PVC, il secondo ai cavi in PR/EPR.

Le lunghezze vanno moltiplicate per i coefficienti della tabella C per gli altri utilizzi.

Cavo d'alluminio: moltiplicare le lunghezze delle tabelle per 0,41.

Tabella A: lunghezze massime (in m) dei conduttori protetti con fusibili gG.

S (mm ²) \ HP C	HP C																				
	16	20	25	32	40	50	63	80	100	125	160	200	250	315	400	500	630	800	1000	1250	
1,5	82	59/61	38/47	18/22	13/16	6/7															
2,5		102	82	49/56	35/43	16/20	12/15	5/7													
4			131	89	76	42/52	31/39	14/17	8/10	4/5											
6				134	113	78	67/74	31/39	18/23	10/12	7/9										
10					189	129	112	74	51/57	27/34	19/24	9/12	7/9	3/4							
16							179	119	91	67	49/56	24/30	18/23	9/11	5/7	3/4					
25								186	143	104	88	59/61	45/53	22/27	13/16	7/9	4/5				
35									200	146	123	86	75	43/52	25/36	14/18	8/11	4/5			
50										198	167	117	101	71	45/74	26/33	16/22	8/11	5/7		
70											246	172	150	104	80	57/60	34/42	17/22	11/14		
95												233	203	141	109	82	62	32/40	20/25	9/11	
120													256	179	137	103	80	51/57	32/40	14/18	
150														272	190	145	110	85	61	42/48	20/24
185															220	169	127	98	70	56	27/34
240																205	155	119	85	68	43/46

Tabella B: lunghezze massime (in m) dei conduttori protetti con fusibili aM.

S (mm ²) \ HP C	HP C																			
	16	20	25	32	40	50	63	80	100	125	160	200	250	315	400	500	630	800	1000	1250
1,5	28/33	19/23	13/15	8/10	6/7															
2,5	67	47/54	32/38	20/24	14/16	9/11	6/7													
4	108	86	69	47/54	32/38	22/25	14/17	9/11	6/7											
6	161	129	104	81	65/66	45/52	29/34	19/23	13/15	9/10	6/7									
10				135	108	88	68	47/54	32/38	21/25	14/16	9/11	6/7							
16						140	109	86	69	49/55	32/38	21/25	14/17	9/11						
25								135	108	86	67	47/54	32/38	21/25	14/16	9/11				
35									151	121	94	75	58/60	38/45	25/30	17/20	11/13	7/9		
50										128	102	82	65	43/51	29/36	19/24	13/15	8/10		
70											151	121	96	75	58/60	38/45	25/30	17/20	11/13	
95												205	164	130	102	82	65	43/51	29/34	19/23
120														164	129	104	82	65	44/52	29/35
150															138	110	88	69	55	37/44
185																128	102	80	64	51
240																	123	97	78	62

Tabella C: coefficiente di correzione per altre reti.

Casi di utilizzo	Coefficiente
Sezione del neutro = 0,5 x sezione fase	0,67
Circuito privo di neutro	1,73

(1) Si accede alla tabella con la sezione delle fasi.

Protezione fusibile

Protezione contro i contatti indiretti con fusibili

Lunghezza massima dei conduttori protetti con fusibili

La lunghezza dei conduttori protetti contro i contatti indiretti deve essere limitata.

Le tabelle B e C forniscono una lettura diretta delle lunghezze massime dei conduttori di rame. Esse sono determinate alle seguenti condizioni:

- rete a 230/400 V,
- schema TN,
- tensione di contatto massima $U_L = 50$ V

$$\frac{\varnothing_{ph}}{\varnothing_{PE}} = m = 1.$$

Per altri utilizzi, occorre moltiplicare il valore trovato nelle tabelle B e C per il coefficiente della tabella A.

Tabella A

		Coefficiente di correzione
Conduttore di alluminio		0,625
Sezione PE = 1/2 sezione fase (m = 2)		0,67
Regime IT	senza neutro	0,86
	con neutro	0,5
Tempo di interruzione de 5s ammissibile (circuiti di distribuzione)	per canalizzazioni protette con fusibili gG	1,88
	per canalizzazione protette con fusibili aM	1,53

Tabella B: lunghezze massime (in m) dei conduttori protetti con fusibili gG

(A) S (mm ²) \	16	20	25	32	40	50	63	80	100	125	160	200	250	315	400	500	630	800	1000	1250
1,5	53	40	32	22	18	13	11	7	8	4	3									
2,5	88	66	53	36	31	21	18	12	9	7	6	4								
4	141	106	85	58	49	33	29	19	15	11	9	6	6	4						
6	212	159	127	87	73	50	43	29	22	16	14	10	8	6	4					
10	353	265	212	145	122	84	72	48	37	28	23	16	14	10	7	6	4			
16	566	424	339	231	196	134	116	77	59	43	36	25	22	15	12	9	7	5	4	
25	884	663	530	361	306	209	181	120	92	67	57	40	35	24	18	14	11	8	6	4
35		928	742	506	428	293	253	169	129	94	80	56	48	34	26	20	15	11	9	6
50				687	581	398	343	229	176	128	108	76	66	46	35	27	20	15	12	8
70					856	586	506	337	259	189	159	11	97	67	52	39	30	22	17	11
95						795	687	458	351	256	216	151	131	92	70	53	41	29	23	16
120							868	578	444	323	273	191	166	116	89	67	62	37	23	20
150								615	472	343	290	203	178	123	94	71	54	39	31	21
185								714	547	399	336	235	205	145	110	82	64	46	36	24
240									666	485	409	286	249	173	133	100	77	55	44	29
300										566	477	334	290	202	155	117	90	65	51	34

Tabella C: lunghezze massime (in m) dei conduttori protetti con fusibili aM

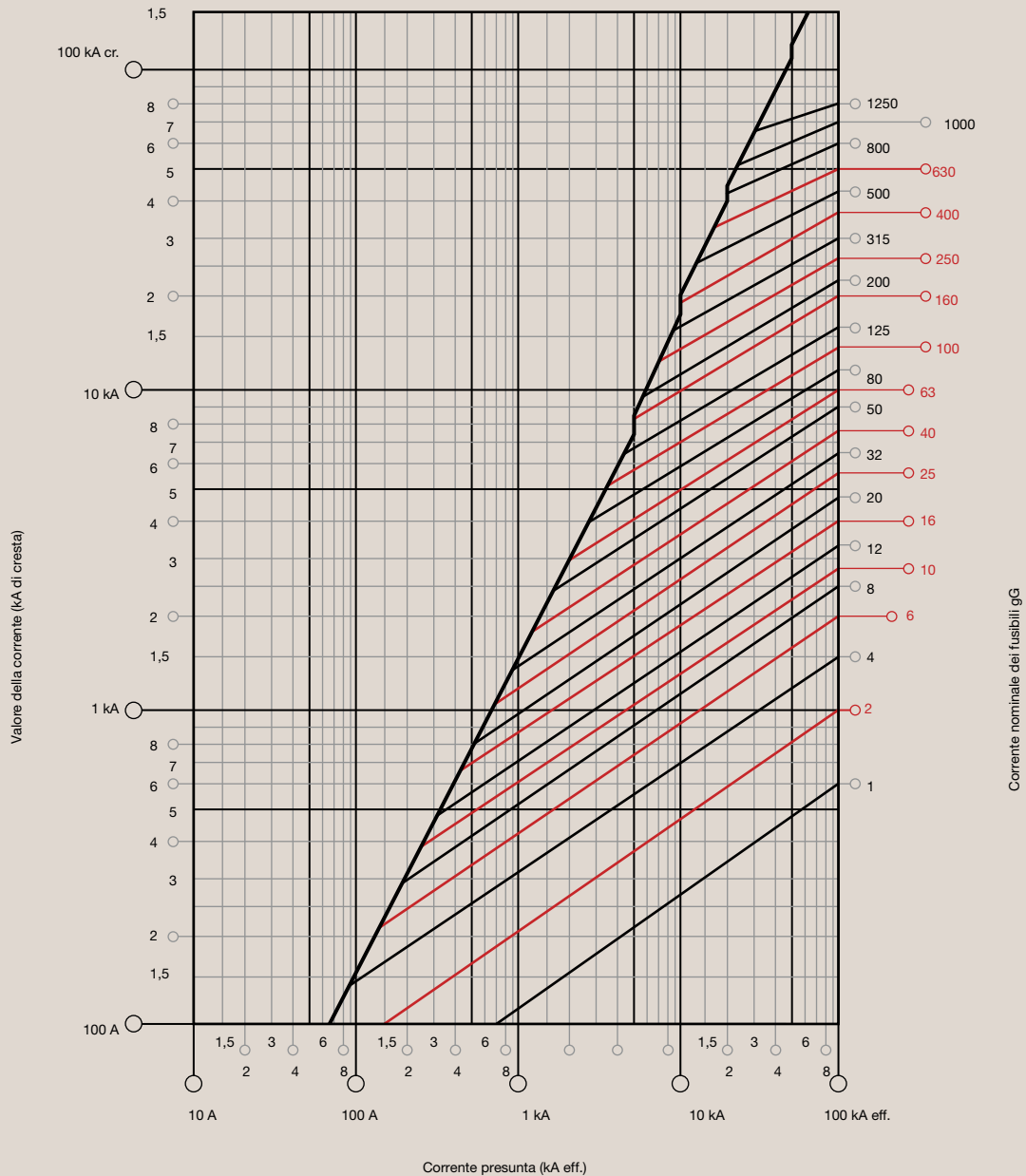
(A) S (mm ²) \	16	20	25	32	40	50	63	80	100	125	160	200	250	315	400	500	630	800	1000	1250
1,5	28	23	18	14	11	9	7	6	5	4										
2,5	47	38	30	24	19	15	12	9	8	6	5									
4	75	60	48	38	30	24	19	15	12	10	8		6	5	4					
6	113	90	72	57	45	36	29	23	18	14	11	9	7	6	5	4				
10	188	151	121	94	75	60	48	38	30	24	19	15	12	10	8	6	5	4		
16	301	241	193	151	121	96	77	60	48	39	30	24	19	15	12	10	8	6	5	4
25	470	377	302	236	188	151	120	94	75	60	47	38	30	24	19	16	12	9	8	6
35	658	527	422	330	264	211	167	132	105	84	66	53	42	33	26	21	17	13	11	8
50	891	714	572	447	357	285	227	179	144	115	90	72	57	46	36	29	23	18	14	11
70			845	660	527	422	335	264	211	169	132	105	84	67	53	42	33	26	21	17
95				895	716	572	454	358	286	229	179	143	115	91	72	57	45	36	29	23
120					904	723	574	462	362	289	226	181	145	115	90	72	57	45	36	29
150						794	630	496	397	317	248	198	159	126	99	79	63	50	40	32
185							744	586	469	375	293	234	188	149	117	94	74	59	47	38
240								730	584	467	365	292	234	185	146	117	93	73	58	47
300									702	562	439	351	281	223	175	140	11	88	70	56

Esempio: Un circuito è costituito da un cavo di rame 3 x 6 mm² protetto con un fusibile da 40 A gG. La sua lunghezza dovrà essere inferiore a 73 m perché la protezione contro i contatti indiretti sia assicurata in TN 230 V/400 V.

- Se il cavo è di alluminio, la lunghezza massima è di: 0,625 x 73 m = 45,6 m
- In schema IT con neutro e cavo d'alluminio per un'alimentazione di armadio di partenza utenze, la lunghezza è di: 0,625 x 0,5 x 73 m = 22,8 m
- In schema IT con neutro e cavo d'alluminio per un'alimentazione di armadio di partenza utenze, la lunghezza è di: 0,625 x 0,5 x 1,88 m = 42,8 m.

Curve caratteristiche dei fusibili gG

Diagramma di limitazione delle correnti

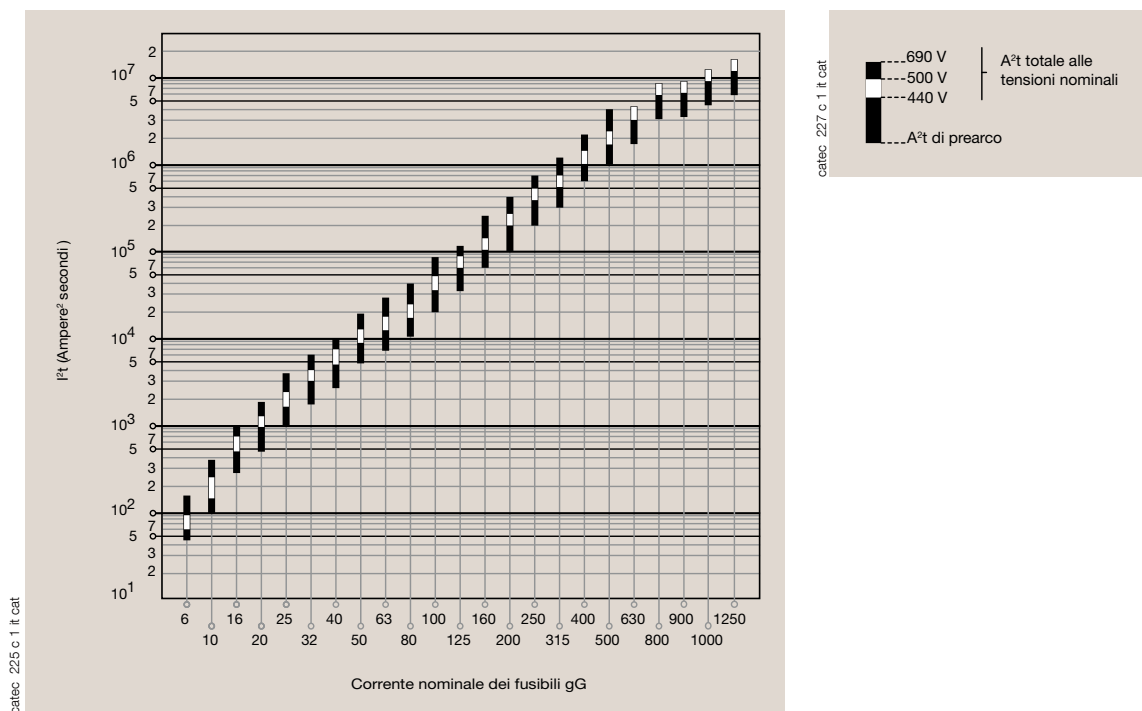


cattec. 112 f11 fr cat

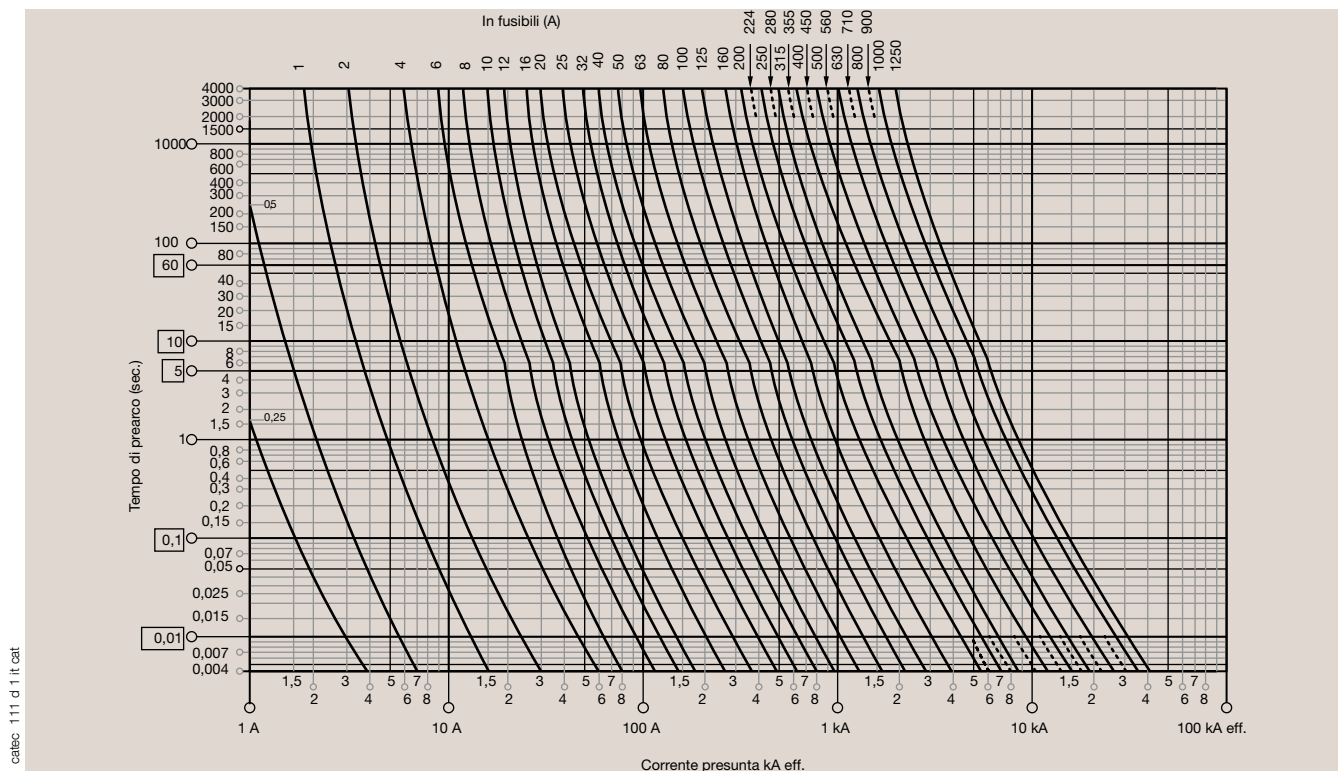
Protezione fusibile

Curve caratteristiche dei fusibili gG (seguito)

Diagramma di limitazione delle sollecitazioni termiche

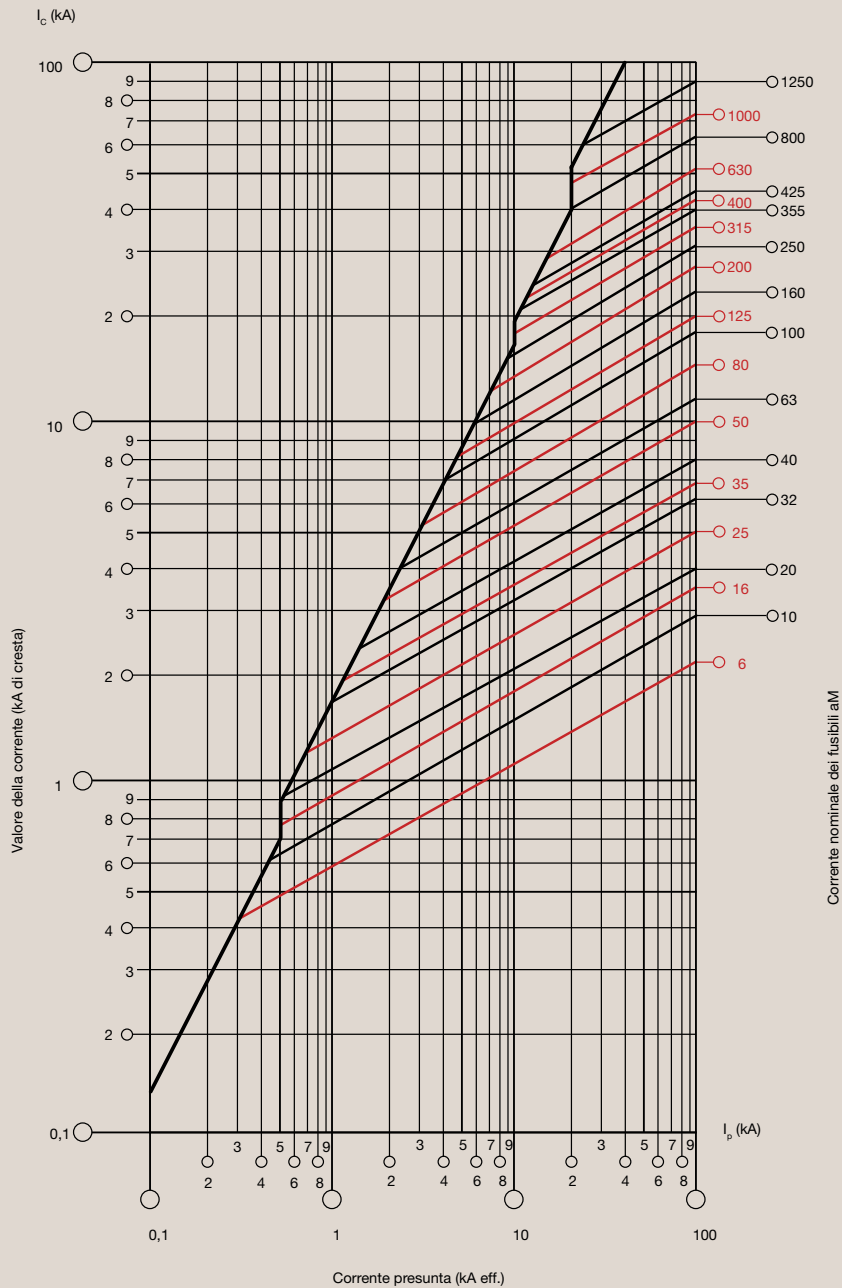


Caratteristiche di funzionamento tempo/corrente



Curve caratteristiche dei fusibili tipo aM

Diagramma di limitazione delle correnti



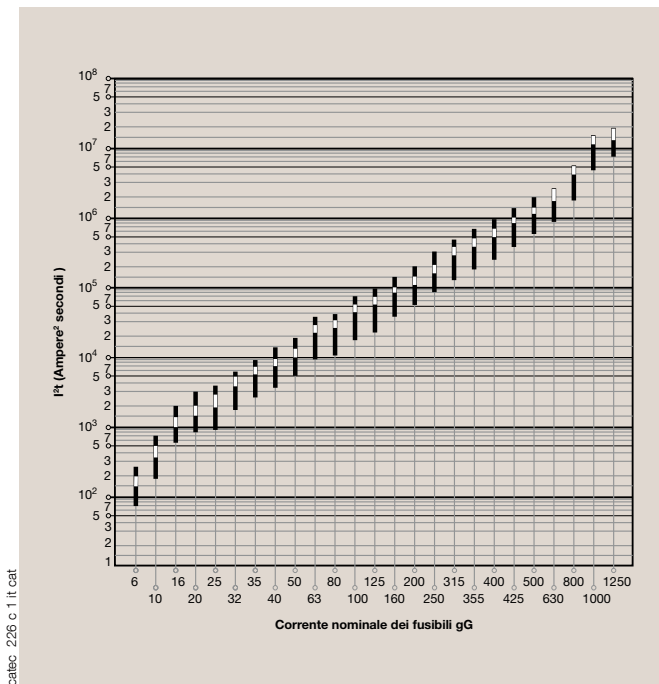
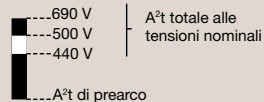
cat. n. 114, g. 1 ff. cat.

Protezione fusibile

Curve caratteristiche dei fusibili aM (seguito)

Diagramma di limitazione delle sollecitazioni termiche

cattec. 227 c. 1.it cat.

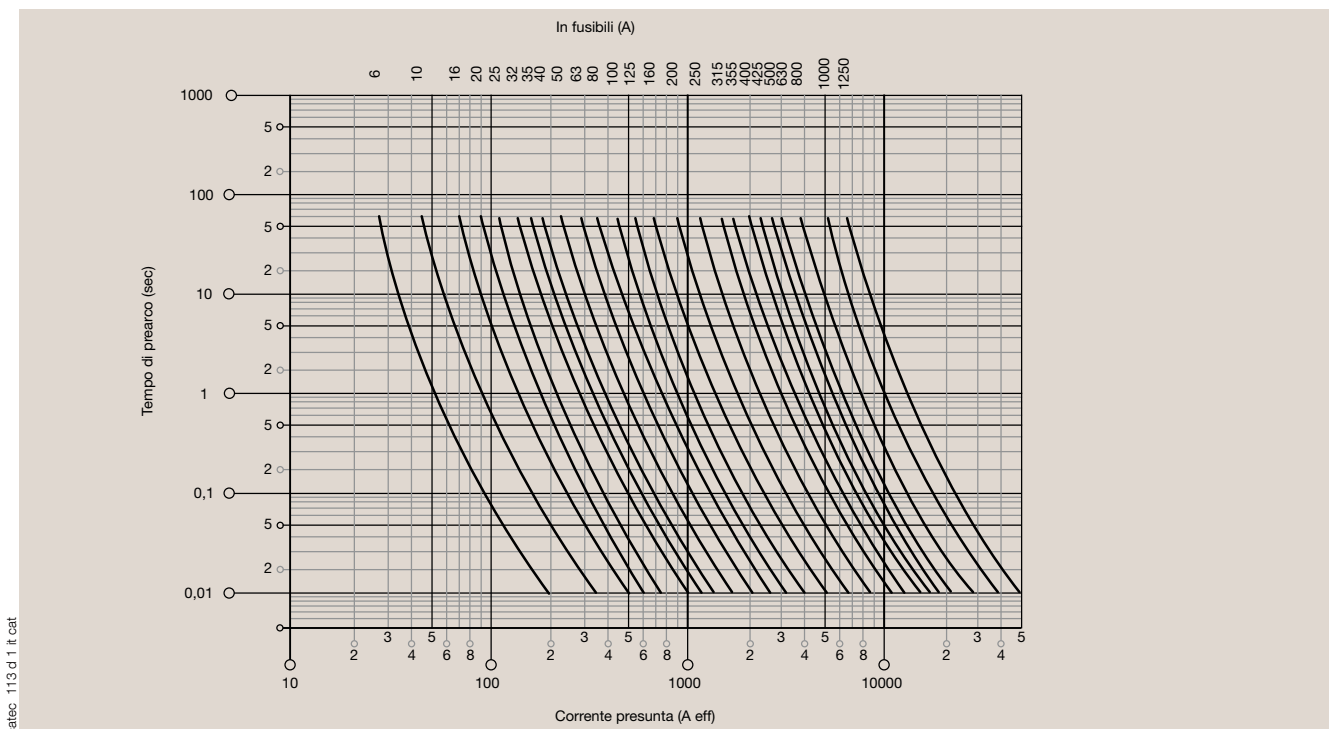


cattec. 226 c. 1.it cat.

Potenza dissipata con percussore (W)

Corrente d'impiego I _n (A)	Taglia dei fusibili						
	000	00	0/0S	1	2	3	4
6	0,33		0,42				
10	0,52		0,67				
16	0,81		0,98				
20	0,92		1,04				
25	1,08		1,17				
32	1,42		1,67				
35	1,58		1,72				
40	1,68		1,91				
50		2,28	2,51				
63		2,9	3,35	3,2			
80		4,19	4,93	4,6			
100		5,09	5,72	5,7			
125		6,29	7,30	6,98	7,6		
160		7,73	9,50	9,2	9,7		
200			12,3	13,7	13,9		
224				14,0	14,0		
250				15,3	17,0		
315					26,0	20,6	18,8
355					25,2	23,9	
400					29,3	26,5	23,5
425						28,3	
500						35,8	34
630						56,9	49
800							70
1000							80
1250							108

Caratteristiche di funzionamento tempo/corrente



cattec. 113 d. 1.it cat.

Scelta di un fusibile UR

Questi fusibili detti "ultra-rapidi" assicurano la protezione contro le correnti di cortocircuito. Per come sono stati concepiti, il tempo di fusione è molto inferiore a quello dei fusibili gG o aM in presenza di forti cortocircuiti.

Vengono usati generalmente nella protezione di semi-conduttori di potenza ($i^2t_{UR} < i^2t$ del semi-conduttore da proteggere).

Il loro funzionamento in sovraccarico, $I \sim 2I_n$, $t \geq 100$ secondi, deve essere evitato. Se necessario, la protezione contro i sovraccarichi deve essere assicurata da un altro dispositivo.

La determinazione di un fusibile UR è l'oggetto di una procedura rigorosa che, per certe applicazioni, può essere molto complessa. Il metodo sotto indicato costituisce un primo approccio semplificato.

Consultarci per qualsiasi applicazione particolare.

Sollecitazione termica

È il primo parametro da prendere in considerazione prima del calibro. Infatti i fusibili UR sono destinati alla protezione dei semi-conduttori. Il limite di distruzione di questi ultimi è data dalla sollecitazione termica massima ammissibile. Affinché la protezione sia efficace, occorre che la sollecitazione termica del fusibile sia inferiore almeno del 20 % circa della sollecitazione termica di distruzione del semi-conduttore.

Esempio: un diodo 30A/400 V sopporta al massimo una sollecitazione termica di 610 A²s. La sollecitazione termica massima del fusibile UR associato sarà di 610 - 20 % = 488 A²s a 400 V.

Tensione

La sollecitazione termica è data generalmente a 660 V. L'utilizzo ad una tensione diversa dà luogo ad una correzione:

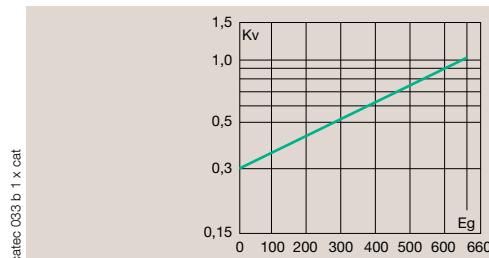
$$(i^2t) V = K_v \times (i^2t) 660 V$$

K_v : coeff. di correzione di i^2t

E_g : valore efficace della tensione d'utilizzo

Esempio: per $U = 400 V$ e $K_v = 0,6$

$(i^2t) 400 V = 0,6 \times (i^2t) 660 V$



Fattore di correzione K_v .

Fattore di potenza

la sollecitazione termica indicata nel capitolo "Apparecchiatura di apertura a bassa tensione" è data per un fattore di potenza di 0,15

($\cos \varphi$ del circuito di guasto). Per altri valori del fattore di potenza, occorre moltiplicare il valore della sollecitazione termica per il coefficiente K_y .

Fattore di potenza	0,1	0,15	0,2	0,25	0,30	0,35	0,40	0,45	0,50
K_y	1,04	1,00	0,97	0,93	0,90	0,87	0,85	0,82	0,81

Corrente nominale

Una volta determinata la sollecitazione termica massima del fusibile, occorre tenere conto del valore della corrente nominale del circuito.

Esempio: nell'esempio precedente, è stata determinata la sollecitazione termica massima del fusibile UR: 488 A²s a 400 V.

A 660 V, questo valore vale: $488/0,6 = 813 A^2s$.

La corrente nel circuito è di 20 A. Si dovrà quindi utilizzare un fusibile UR da 25 A con I_2t a 660 V pari a 560 A²s.

Correzione in funzione della temperatura ambiente

Il calibro di un fusibile UR è fornito per una temperatura ambiente di 20 °C...

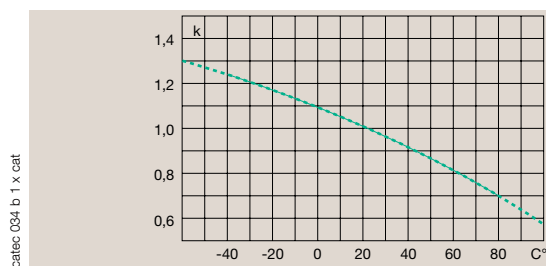
La corrente massima di utilizzo I_b è dato da:

$$I_b = K_{TUR} \times (1 + 0,05 v) \times I_n$$

I_n : corrente nominale del fusibile in A

v : velocità dell'aria di raffreddamento in m/s

K_{TUR} : coefficiente fornito dalla fig. 2 in funzione della temperatura dell'aria in prossimità del fusibile.



Fattore di correzione K_{TUR} .

Protezione fusibile

Scelta del fusibile "UR" (seguito)

Collegamento in serie

E' sconsigliata quando la corrente di guasto è insufficiente per far fondere il fusibile in meno di 10 ms.

Collegamento in parallelo

Il collegamento in parallelo dei fusibili è possibile tra due fusibili della stessa taglia e dello stesso calibro. È assicurata generalmente dal costruttore (consultarci).

In caso di collegamento in parallelo, occorre controllare che la tensione d'utilizzo non sia superiore al 90 % della tensione nominale del fusibile.

Sovraccarico ciclico

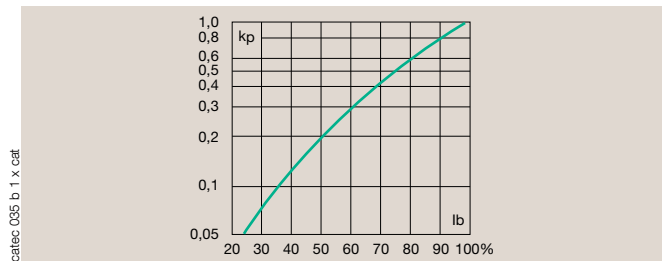
Consultarci.

Perdite in Watt

- Sono fornite nella sezione "Apparecchiatura di apertura a bassa tensione" e corrispondono alla potenza dissipata alla corrente nominale.
- Per l'uso ad una corrente I_b diversa da I_n , bisogna moltiplicare la perdita in Watt per il coefficiente K_p dato dalla figura qui sotto.

K_p : coefficiente di correzione delle perdite

I_b : valore eff. della corrente di carico in % della corrente nominale.

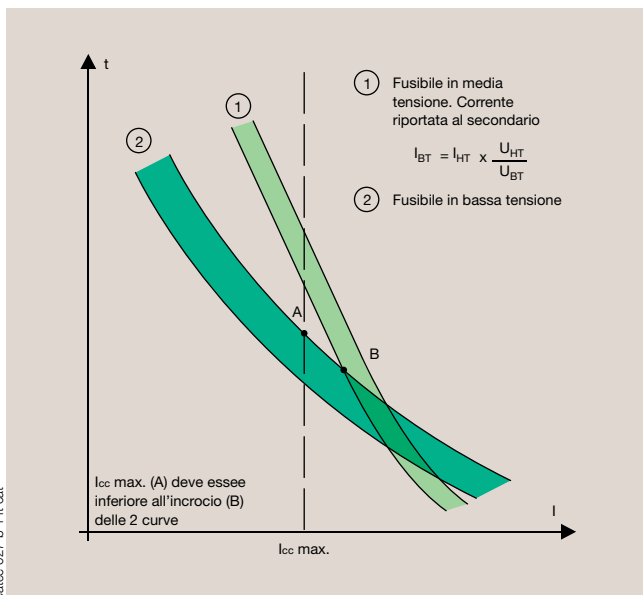


Fattore di correzione K_p .

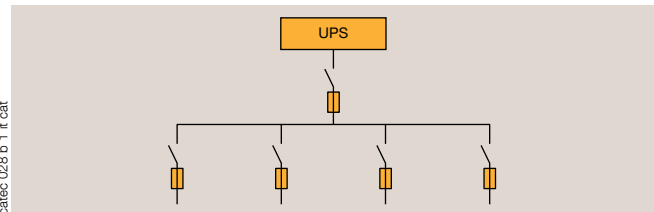
Selettività

Selettività fusibili tra alta, media e bassa tensione

- Il funzionamento di un fusibile a bassa tensione non deve provocare la fusione del fusibile in media o alta tensione installato al primario del trasformatore.
- Perché ciò non accada occorre verificare che la parte inferiore della curva del fusibile in media tensione non incontri in nessun punto la parte superiore della curva del fusibile in bassa tensione prima del limite di I_{cc} max. di bassa tensione (vedere calcolo a pagina 739).



Su rete alimentata da UPS



La selettività dei dispositivi di protezione riveste una grande importanza sulle reti alimentate da UPS in cui lo scatto di una protezione non deve generare nessuna perturbazione sul resto della rete.

La funzione di selettività deve tenere in considerazione due particolarità di questo tipo di reti:

- bassa corrente di guasto (dell'ordine di $2 \times I_n$)
- tempo di guasto massimo generalmente imposto: 10 ms.

Per rispettare questi criteri e assicurare una buona selettività, occorre che la corrente in ciascun ramo non superi i valori riportati nella tabella sottostante.

Protezione a mezzo di	Corrente max. per partenza
Fusibile gG	$\frac{I_n}{6}$
Fusibile UR	$\frac{I_n}{3}$
Interruttori automatici di piccola taglia	$\frac{I_n}{8}$

Selettività (seguito)

Selettività tra fusibile e contattore

Il fusibile è installato a monte del discontattore. Un discontattore è costituito da un contattore a cui viene associato un relè termico.

Le curve dei fusibili associati al contattore devono passare tra i punti A e B corrispondenti a:

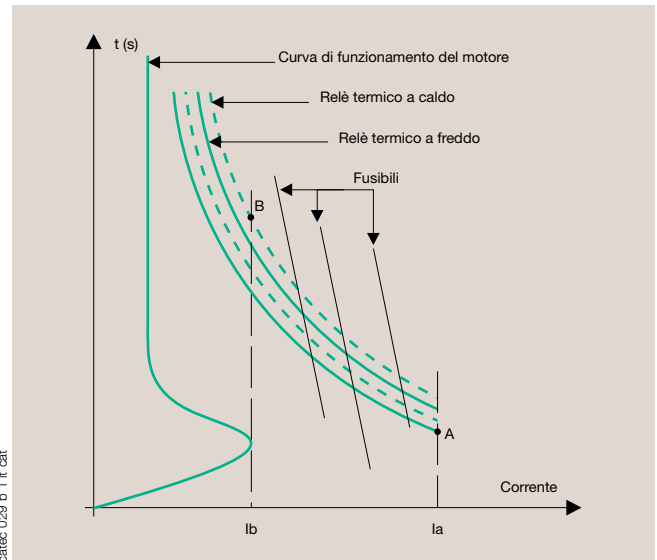
- I_a : limite del potere di apertura del contattore,
- I_b : corrente max. di spunto del motore.

Tipo di avviamento	I_b ⁽¹⁾	Tempo di avviamento ⁽¹⁾
Diretto	$8 I_n$	0,5 a 3 s.
Stella triangolo	$2,5 I_n$	3 a 6 s.
Autotrasformatore	$1,5 a 4 I_n$	7 a 12 s.
Da rotore	$2,5 I_n$	2,5 a 5 s.

(1) Valori medi che possono variare a seconda dei tipi di motori e di utilizzatori.

La sollecitazione termica del fusibile deve essere inferiore a quella sopportata dal contattore.

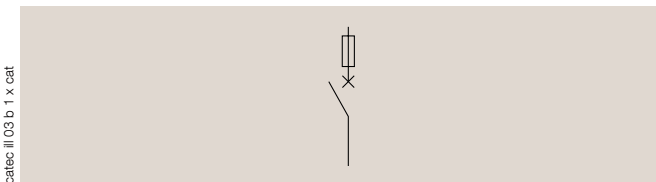
Tra i diversi calibri di fusibile possibili, scegliere il calibro maggiore per minimizzare le perdite per dissipazione termica.



Selettività tra interruttore automatico e fusibile

L'associazione di una protezione fusibile con altri dispositivi (interruttori automatici, ...) permette una selettività quasi perfetta e costituisce una soluzione ottimale sul piano economico e della sicurezza.

Fusibile a monte - interruttore automatico a valle



- La curva di fusione di prearco del fusibile deve situarsi al di sopra del punto A (fig. 1).
- La curva di fusione totale del fusibile deve tagliare la curva dell'interruttore automatico prima del valore I_{cc} (potere di apertura) dell'interruttore automatico.
- Dopo il punto di incrocio, la sollecitazione termica del fusibile deve essere inferiore a quella dell'interruttore automatico.
- Le sollecitazioni termiche dell'interruttore automatico e del fusibile devono sempre essere inferiori a quelle del cavo.

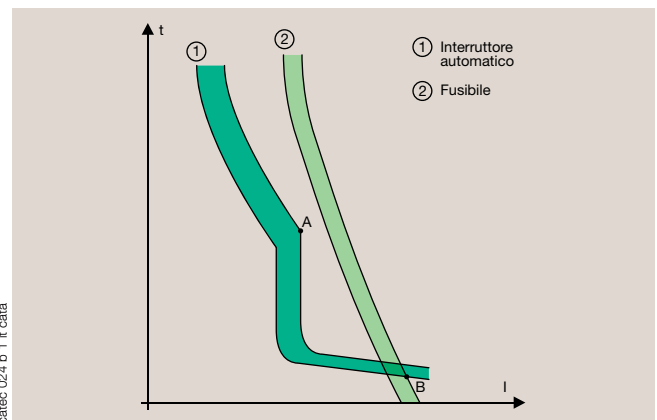
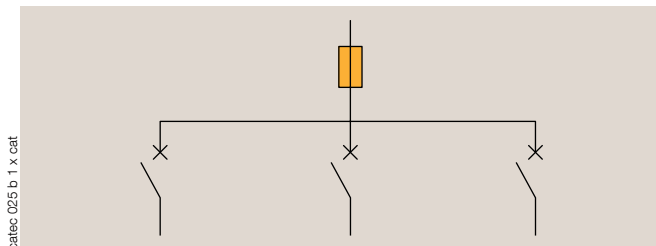


Fig. 1

Fusibili gG a monte - interruttori automatici a valle



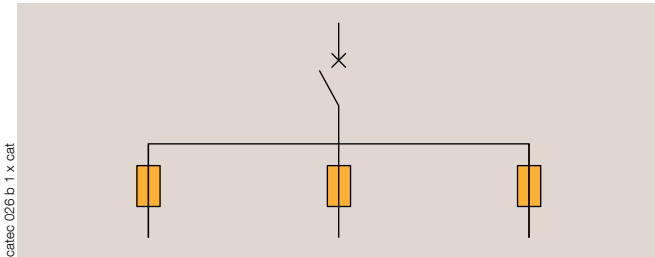
- Il calibro del fusibile deve essere superiore alla somma delle correnti degli interruttori automatici simultaneamente inseriti.
- La curva di fusione del fusibile deve essere al di sotto del punto A (vedere fig. 1) dell'interruttore automatico con il calibro più alto.
- Il punto di incrocio B (vedere fig. 1) deve essere inferiore al potere di ultima apertura più piccolo di tutti gli interruttori automatici.
- Dopo il punto B, la sollecitazione termica totale del fusibile deve essere inferiore alla sollecitazione termica di qualsiasi altro interruttore automatico a valle.

Protezione fusibile

Selettività (seguito)

Selettività tra interruttore automatico e fusibile (seguito)

Interruttore automatico monte - fusibili a valle



- I poteri di apertura di tutti i fusibili e dell'interruttore automatico devono essere superiori alla corrente di corto circuito massima del circuito.
- La taratura della parte termica I_r dell'interruttore automatico deve essere tale che: $1,05 I_r \geq I_1 + I_2 + \dots + I_n$.
 $I_1 + I_2 + \dots + I_n$: somma delle correnti in ogni ramo protetto dal fusibile.

La corrente di taratura I_r deve inoltre rispondere alla seguente condizione:

$$I_r \geq K_d \times I_n$$

I_n : calibro del fusibile del circuito più caricato.

Tabella A: valori di K_d (secondo IEC 60269-2-1)

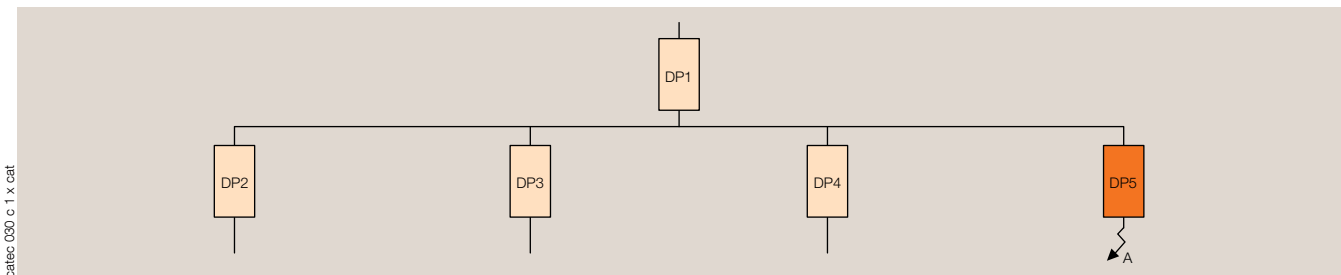
Calibro fusibili gG (I_n) (A)	K_d
$I_n \leq 4$	2,1
$4 < I_n < 16$	1,9
$16 \leq I_n$	1,6

Esempio: il circuito più carico è protetto da un fusibile gG di 100 A. La corrente di taratura minima dell'interruttore a monte, che permette di assicurare la selettività con il fusibile, sarà: $I_r \geq 1,6 \times 100 \text{ A} = 160 \text{ A}$.

- La sollecitazione termica del fusibile di calibro più alto deve essere inferiore alla sollecitazione termica limitata dall'interruttore automatico. Questa stessa deve essere inferiore alla sollecitazione termica massima dei cavi.
- Valore minimo di taratura di I_m (magnetica): $8 K_d \leq I_m \leq 12 K_d$.
 K_d è fornito dalla tabella A.

Generalità

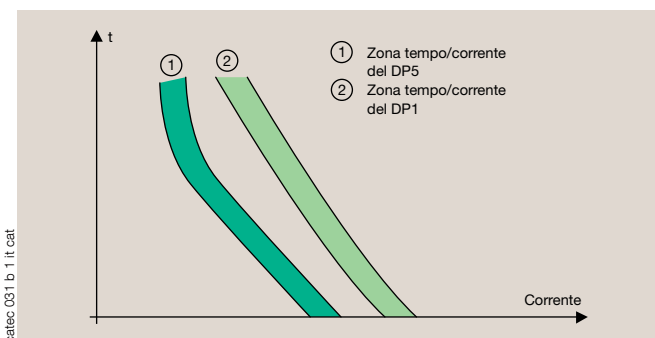
La selettività delle protezioni è assicurata quando, in caso di guasto in un punto qualsiasi dell'installazione, il dispositivo di protezione (DP) situato direttamente a monte del guasto scatta senza provocare l'apertura di altri dispositivi presenti nell'impianto. La selettività permette di avere continuità di utilizzo sul resto della rete.



Un guasto nel punto A deve provocare l'apertura del dispositivo di protezione DP5 senza che ci sia l'apertura degli altri DP.

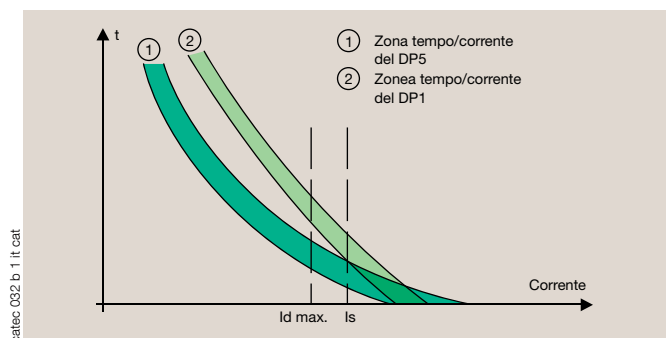
La selettività totale

E' assicurata quando le zone tempo/corrente che caratterizzano i dispositivi di protezione non si sovrappongono.



La selettività parziale

Consiste nel limitare la selettività dei DP solamente in una parte della loro zona tempo/corrente. Nella misura in cui la corrente di guasto è inferiore al punto di incrocio delle curve, ci si ritrova in un caso di selettività totale.



Selettività parziale; la selettività è assicurata nel caso in cui la corrente di guasto massima ($I_{cc \text{ max}}$) dell'installazione è limitata a $I_d \text{ max}$ e $I_d \text{ max} < I_s$.

Selettività (seguito)

Selettività tra fusibili

Selettività fusibili gG e aM

La selettività totale è assicurata dalla scelta dei fusibili nelle tabelle A e B (secondo IEC 60269-1 e 60269-2-1).

Tuttavia, per alcune applicazioni, ci si potrà limitare ad una selettività parziale.

Tabella A

Fusibile a monte gG	Fusibile a valle	
	gG	aM
Calibro (A)		
4	1	1
6	2	1
8	2	2
10	4	2
12	4	2
16	6	4
20		6
25	10	8
32	16	10
40	20	12
50	25	16
63	32	20
80	40	25
100	50	32
125	63	40
160	80	63
200	100	80
250	125	125
315	160	125
400	200	160
500	315	200
630	400	250
800	500	315
1000	630	400
1250	800	500

Tabella B

Fusibile a monte aM	Fusibile a valle	
	gG	aM
Calibro (A)		
4	4	2
6	6	2
8	8	4
10	10	6
12	4	2
16	16	10
20	20	12
25	25	12
32	32	20
40	32	25
50	40	25
63	50	40
80	63	50
100	80	63
125	100	80
160	125	100
200	160	125
250	160	160
315	200	200
400	250	250
500	315	315
630	400	400
800	500	500
1000	500	630
1250	630	800

Selettività fusibili gG / fusibili UR

- gG a monte - UR a valle
Il tempo di prearco del fusibile UR deve essere inferiore alla metà del tempo di prearco del fusibile gG nella zona compresa tra 0,1 e 1 sec.
- UR a monte - gG a valle
Il calibro del fusibile UR deve essere almeno uguale al triplo del calibro del fusibile gG.

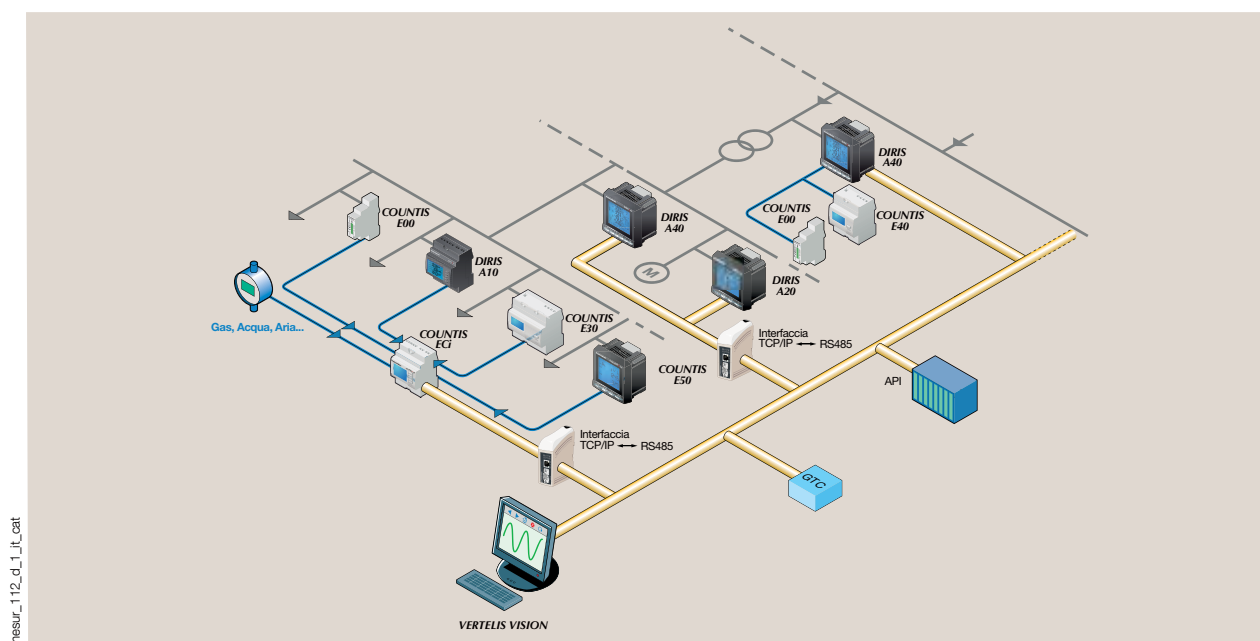
Sistema di gestione dell'energia

Introduzione

Contrariamente all'ultimo decennio, entriamo in un periodo nel quale gestire l'energia è un obbligo sia sotto l'aspetto ambientale che quello economico. In effetti, i costi dell'energia sono aumentati di maniera considerevole e hanno un impatto diretto sul prezzo di fabbricazione dei prodotti e sulle spese di funzionamento. Questo nuovo procedimento impone una conoscenza approfondita dei processi, dell'organizzazione del lavoro nell'azienda e la gestione dei costi di energia calcolati a partire di un tariffario. Esso permette il calcolo del costo dell'energia in funzione del periodo di utilizzo, sapendo che l'utente dovrà adempiere a un abbonamento di cui il costo sarà proporzionale alla potenza del suo impianto. Al fine di determinare al meglio la sua tariffa, l'utente dovrà stimare precisamente le sue necessità per scegliere il tariffario più adatto. In certi casi, sarà preferibile avere alcuni superamenti di potenza invece di avere un abbonamento sovradimensionato.

Tariffario

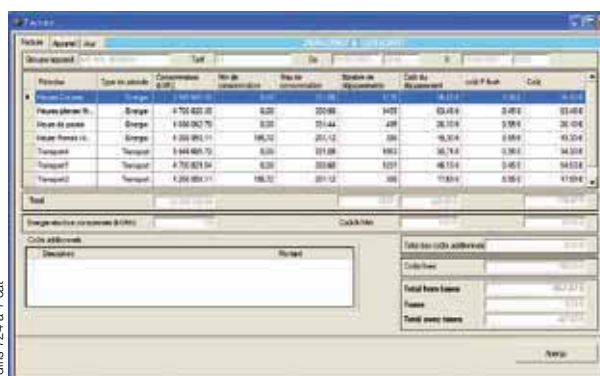
Per dare all'utente le informazioni necessarie all'ottimizzazione del suo tariffario e della gestione dei consumi, dovrà installare nei posti strategici dell'impianto elettrico (trasformatore, motori...) contatori (tipo COUNTIS) o centraline di misura (tipo DIRIS). Queste apparecchiature saranno collegate su una rete di comunicazione (vedere § comunicazione) per centralizzare e gestire i consumi tramite un software di supervisione.



Una volta installate queste apparecchiature, l'utente potrà effettuare le modifiche per :

- alleggerire i circuiti di riscaldamento o di illuminazione per evitare i superamenti durante le ore a maggior costo,
- anticipare l'avviamento di alcune macchine durante le ore a minor costo prima dell'arrivo del personale,
- ottimizzare e migliorare l'utilizzo degli automatismi, delle fonti d'energia o ancora del funzionamento dei mezzi di produzione.

In ogni caso, queste apparecchiature si adatteranno perfettamente alle applicazioni commerciali (illuminazione, aria condizionata...) o alle applicazioni industriali. Dalla loro qualità dipenderà la loro precisione di misura delle correnti e delle tensioni e del calcolo delle energie.



Misura elettrica

Principio di misura

Qualunque sia la rete elettrica alternata AC (monofase, bifase, trifase con o senza neutro), è indispensabile misurare le correnti e le tensioni. Le correnti saranno misurate a partire da un trasformatore di corrente stando attenti al collegamento per evitare errori di misura. Le tensioni saranno misurate direttamente o tramite dei trasformatori di tensione per le reti MT e BT in particolare.

Troverete qui sotto le formule utilizzate per arrivare ai risultati:

Corrente

$$I1 = i1_{TRMS} \times kTC$$

(kTC essendo il rapporto del TA)

i1, i2, i3 sono calcolati direttamente in TRMS integrando le armoniche fino al grado 51.

E

$$I_{sist} = \frac{i1 + i2 + i3}{3}$$

Tensioni

$$V1 = v1_{TRMS} \times kTP$$

(kTP essendo il rapporto del trasformatore di tensione)

v1, v2, v3 sono calcolati direttamente in TRMS integrando le armoniche fino al grado 51.

E

$$V_{sist} = \frac{v1 + v2 + v3}{3}$$

Potenza attiva

$$P = \frac{1}{T} \int_0^T [v1 \times i1] dt$$

P1, P2 e P3 sono calcolati direttamente a partire dai valori TRMS I e V.

E

$$\sum P = P1 + P2 + P3$$

Potenza apparente

$$S1 = V1 \times I1$$

S1, S2 e S3 sono calcolati direttamente a partire dai valori TRMS I e V.

E

$$\sum S = S1 + S2 + S3$$

Potenza reattiva

$$Q1 = \sqrt{S1^2 - P1^2}$$

Q1, Q2 e Q3 sono calcolati direttamente a partire da P e S.

E

$$\sum Q = Q1 + Q2 + Q3$$

Fattore di potenza

$$PF = \frac{P}{S}$$

PF1, PF2 e PF3 sono calcolati direttamente a partire da P e S.

Frequenza

La misura della frequenza è sempre realizzata sulla fase 1.

Calcolo dell'energia

Qualsiasi sistema elettrico che utilizza la corrente alternata mette in gioco due forme di energia: l'energia attiva (kWh) e l'energia reattiva (kvarh). Nei processi industriali che utilizzano l'energia elettrica, soltanto l'energia attiva è trasformata dall'impianto di produzione in energia meccanica, termica o luminosa. Essa può essere positiva o negativa se l'installazione è capace di produrre dei kWh (un'installazione fotovoltaica ad esempio). L'altra, l'energia reattiva, serve in particolare all'alimentazione dei circuiti magnetici delle macchine elettriche (motori, autotrasformatori, ecc...). Inoltre, alcuni componenti delle reti elettriche di trasporto e di distribuzione (trasformatori, linee, ecc...) consumano anche in alcuni casi energia reattiva. Per seguire queste energie, è indispensabile prendere in considerazione la precisione che è definita in un contesto normativo. I riferimenti sono i seguenti:

Contatore di energia attiva (kWh):

- IEC 62053-21 in classe 1 o 2,
- IEC 62053-22 in classe 0,2S o 0,5S.

Contatore di energia reattiva (kvarh): IEC 62053-23 in classe 2.

Sistema di gestione dell'energia

Monitoraggio

Questa funzione permette di monitorare le principali grandezze elettriche per:

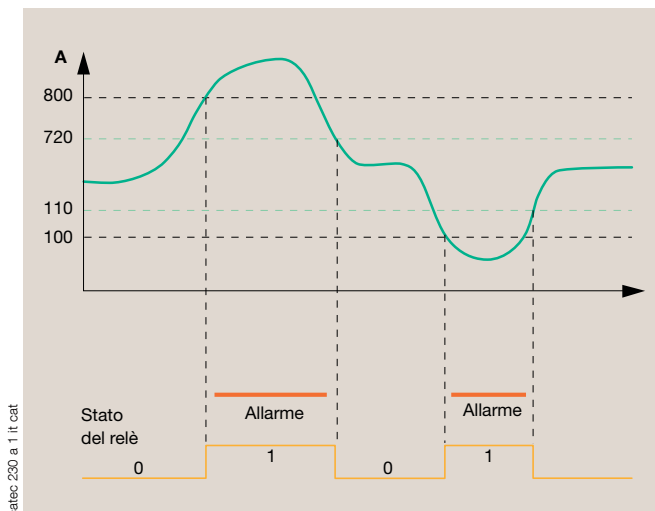
- proteggere le macchine,
- rilevare i buchi di tensione,
- rilevare i sovraccarichi anormali di trasformatori, di partenze
- rilevare i sotto-carichi di motore (rottura di cinghia, funzionamento a vuoto...).

Per ogni allarme, si deve programmare:

- la soglia alta > valore alto di sgancio,
- la soglia bassa > valore basso di sgancio,
- l'isteresi > valore di ritorno allo stato normale,
- il relè > modo di lavoro in NA / NC,
- la temporizzazione > temporizzazione dello sgancio del relè.

Esempio di applicazione:

Configurazione di un relè per la sorveglianza delle correnti con uno sgancio se $I < 100 \text{ A}$ e $I > 800 \text{ A}$. Con un isteresi di 10 % per il ritorno allo stato di riposo del relè, un modo di lavoro del relè in NA e senza temporizzazione.



Controllo comando

A partire da un collegamento numerico a un PC o un altro sistema di supervisione (PLC), questa funzione permette:

A partire dagli ingressi binari:

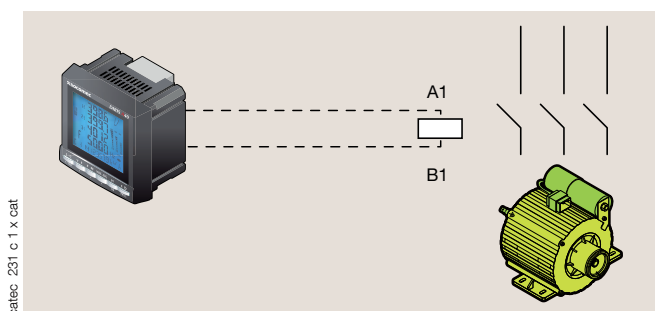
- di conteggiare gli impulsi provenienti da un contatore di elettricità, di acqua o di gas,
- di conteggiare il numero di manovre o di controllare la posizione di un apparecchio di protezione o di un invertitore di linee.

A partire dalle uscite relè:

- di comandare a distanza il cambio di stato di un apparecchio di protezione a sgancio,
- di comandare a distanza l'avviamento di un motore o di una rampa di illuminazione,
- di alleggerire alcune parti della distribuzione elettrica.

Esempio:

Cambio di stato di un relè per comandare l'avviamento di un motore.



Qualità dell'energia (vedere pagina 723)

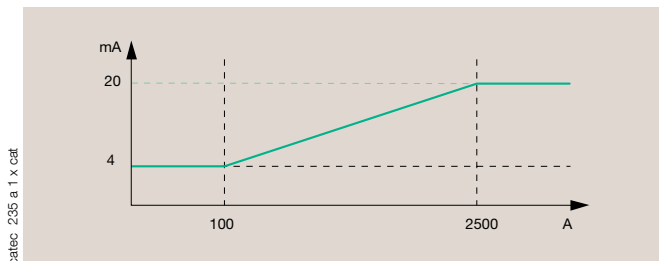
Reti di comunicazione

Comunicazione analogica

Questa funzione permette di trasmettere a un PLC o a qualsiasi sistema, l'immagine di una misura sotto la forma di un segnale 0-20 mA o 4-20 mA.

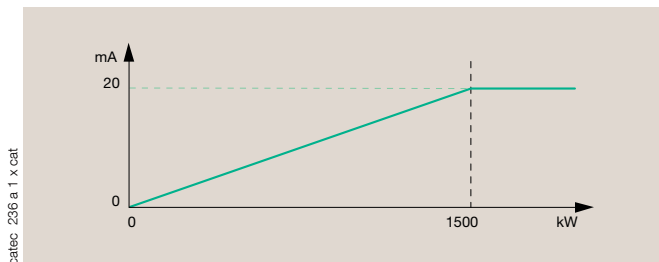
Esempio 1

Configurazione di un'uscita sulla corrente con 100 A a 4 mA e 2 500 A a 20 mA.



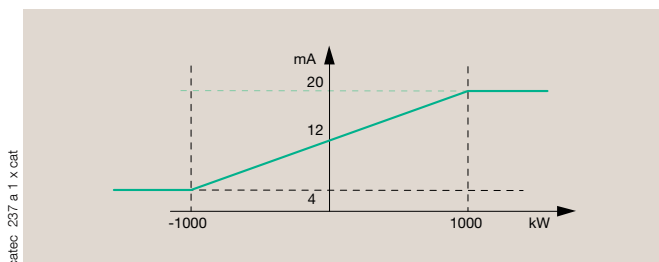
Esempio 2

Configurazione di un'uscita sulla potenza attiva totale SP con 0 kW a 0 mA e 1 500 kW a 20 mA.



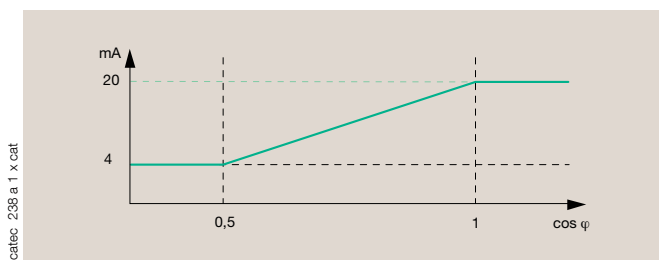
Esempio 3

Configurazione di un'uscita sulla potenza attiva totale SP con -1 000 kW a 4 mA e 1 000 kW a 20 mA.



Esempio 4

Configurazione di un'uscita sul fattore di potenza induttivo \sum PFL con 0,5 a 4 mA e 1 a 20 mA.



Comunicazione digitale

Introduzione

Una rete di comunicazione permette di collegare tra di loro un certo numero di apparecchi al fine di scambiare delle informazioni di misure, di conteggio, di comando o ancora di programmarli con un computer o un PLC.

La comunicazione tra più apparecchi necessita di un'organizzazione e di un linguaggio comuni: il protocollo.

Gli strati OSI

Ogni tipo di collegamento ha il proprio protocollo stabilito dalle norme. Invece, tutti i protocolli rispettano una divisione in 7 livelli detti strati OSI. Ogni strato ha il compito di ricevere delle informazioni elementari dallo strato inferiore, di trattarle e di fornire delle informazioni più elaborate allo strato superiore.

I nostri prodotti usano gli strati 1, 2 e 7

	Posto 1		Posto 2	
	7 Strato applicazione	↔	Strato applicazione 7	
	6 Strato presentazione	↔	Strato presentazione 6	
	5 Strato sessione	↔	Strato sessione 5	
	4 Strato trasporto	↔	Strato trasporto 4	
	3 Strato reti	↔	Strato reti 3	
	2 Strato collegamento	↔	Strato collegamento 2	
	1 Strato fisico	↔	Strato fisico 1	

Strato 1 - Fisico

È lo strato specifico alla "tubazione" della rete. Permette di trasformare un segnale binario in un segnale compatibile con il supporto scelto (rame, fibra ottica, HF, ecc.). Questo strato fornisce degli utensili di trasmissione di bit allo strato superiore, che li utilizzerà senza preoccuparsi della natura del mezzo utilizzato.

Strato 2 - Collegamento

Questo strato controlla la trasmissione dei dati. Una trama deve essere mandata o ricevuta a prescindere da eventuali parassiti sulla linea. Il controllo è effettuato al livello del pacchetto di bits (trama), tramite un "checksum".

Questo strato fornisce gli utensili di trasmissione di pacchetti di bits (trama) allo strato superiore. Le trasmissioni sono "garantite" da meccanismi di controllo di validità.

Strato 7 - Applicazione

Lo scopo dello strato di applicazione è di fornire un'interfaccia tra l'utente e la rete.

I dati trasmessi

Il segnale trasmesso di un apparecchio all'altro è un elemento binario detto bit. Ogni tipo di collegamento digitale definisce un livello analogico (livello di tensione) per lo 0 logico e l'1 logico. L'informazione è codificata in un insieme di bits, il tutto formando una trama di comunicazione.

Il supporto di comunicazione

Questa trama di comunicazione sta per transitare da un punto all'altro del bus su un supporto chiamato media o mezzo di comunicazione. Secondo il tipo di tecnologia scelto, questo media può essere un paio di fili di rame, un collegamento Ethernet, un cavo coassiale, della fibra ottica, un collegamento telefonico RTC o GSM, oppure delle onde radio. Questo supporto dipende del tipo di trasmissione scelto e dell'ambiente di lavoro.

I protocolli

Il protocollo di comunicazione definisce le regole del linguaggio tra i diversi attori del dialogo in modo tale che ognuno utilizzi le stesse regole e si capisca. In alcuni casi, da anche un'extra sicurezza al dialogo definendo dei mezzi di controllo delle trame come ad esempio il CRC.

CAN, PROFIBUS DP, Interbus-S, FIP, EIB, eBUS, MODBUS / JBUS, Open MODBUS o TCP-IP sono diversi protocolli avente ognuno i loro pregi e difetti in funzione dell'ambiente di lavoro e delle condizioni nei quali vengono utilizzati.

I prodotti della SOCOMEC comunicando utilizzano principalmente i protocolli JBUS / MODBUS e PROFIBUS DP. Però, vedremo più avanti che possiamo anche rispondere ad altri protocolli come ad esempio il TCP-IP.

Il protocollo JBUS/MODBUS

Presentazione

I protocolli JBUS (costruttore "April") e MODBUS (costruttore "Modicon") sono dei protocolli di dialogo che creano una struttura gerarchica (un master e diversi slave).

JBUS / MODBUS può dialogare in ASCII 7 bits o in binario RTU 8bits.

Il vantaggio del modo RTU è che i dati da trasmettere prendono meno spazio quindi meno tempo. In effetti, diamo più dati in 8 che in 7 bits.

I prodotti SOCOMEC in protocollo JBUS / MODBUS dialogano in modo RTU (Remote Terminal Unit). Questo tipo di protocollo permette di interrogare, dal master, uno o diversi slave intelligenti. Un collegamento di molti punti lega tra di loro master e slave.

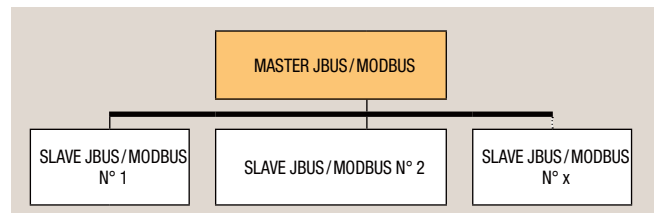
MODBUS / RTU è un protocollo sicuro basato sul calcolo di un CRC o test di ridondanza ciclica. Questo CRC calcolato su 16 bits fa parte integrante del messaggio ed è verificato dal destinatario.

Due tipi di dialoghi sono possibili tra il master e lo slave :

- il master dialoga con uno slave e aspetta la sua risposta,
- il master dialoga con tutti gli slave senza aspettare la loro risposta (principio della diffusione generale).

Il master gestisce i dialoghi e solo lui ne ha l'iniziativa. Questo master reitera la domanda dopo una trasmissione errata e classifica lo slave come assente se non ha una risposta dopo un determinato tempo (time-out). Si può essere sulla linea solo un apparecchio che sta emettendo. Nessun slave può decidere da solo di mandare un messaggio senza avere avuto l'accordo del master. Tutte le comunicazioni laterali (da slave a slave) possono esistere solo se il software del master è stato progettato per ricevere dei dati e mandarli di uno slave all'altro.

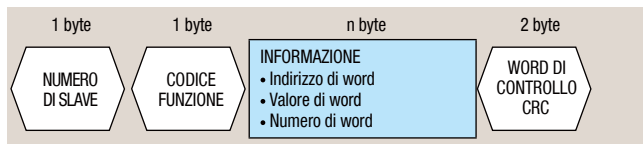
Il master può comunicare con 247 slave individuati dallo slave n° 1 allo slave n° 247. Se il master utilizza il numero di slave 0, corrisponde a una comunicazione verso tutti gli slave (scrittura soltanto). I protocolli JBUS e MODBUS permettono di accedere alle apparecchiature collegate sullo stesso cavo.



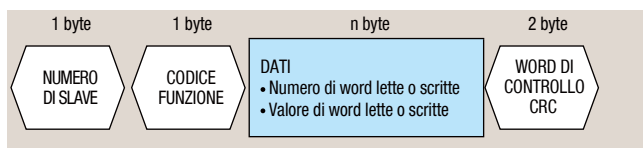
Composizione delle trame di comunicazione

Una trama di comunicazione è composta da una successione di byte formando un messaggio, ogni byte essendo composto di 8 bits. I dati possono essere stoccati su un byte, 1 word (2 byte), oppure una doppia word (4 byte).

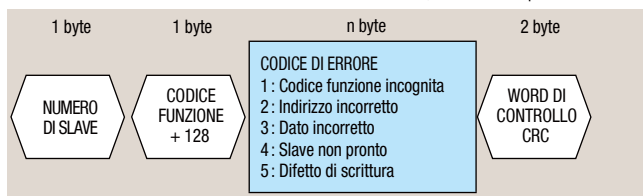
Per iniziare un dialogo, il master deve mandare **una trama di domanda** di cui la struttura ha la seguente :



Lo slave interrogato risponde allora alla richiesta tramite **una trama di risposta** di cui la struttura è la seguente :



In caso di errore nella trama emessa dal master, lo slave risponde da **una trama di errore** di cui la struttura è la seguente :



Il protocollo JBUS/MODBUS (seguito)

Esempi di trame di comunicazione

Tutti i prodotti SOCOMEC sono forniti con un manuale che contiene le tabelle JBUS / MODBUS. Queste tabelle permettono di conoscere l'indirizzo dove sono stoccati i dati con il loro formato (taglia dei dati e tipo segnato o no).

Lista dei parametri in lettura (funzione 3)

Tabella degli indirizzi (decimale ed esadecimale) dei valori reali delle grandezze dello strumento (Valori reali - 2 word)

Indirizzo Dec.	Indirizzo Hex.	Numero di word	Descrizione	Unità di misura
50514	C552	2	Tensione concatenata: U12	V/100
50516	C554	2	Tensione concatenata: U23	V/100
50518	C556	2	Tensione concatenata: U31	V/100
50520	C558	2	Tensione di fase fase 1	V/100
50522	C55A	2	Tensione di fase fase 2	V/100
50524	C55C	2	Tensione di fase fase 3	V/100
50526	C55E	2	Frequenza: F	Hz/100
50528	C560	2	Corrente fase 1	mA
50530	C562	2	Corrente fase 2	mA
50532	C564	2	Corrente fase 3	mA
50534	C566	2	Corrente del neutro	mA
50536	C568	2	☑ Potenza attiva +/-: P	kW/100
50538	C56A	2	☑ Potenza reattiva +/-: Q	kvar/100
50540	C56C	2	☑ Potenza apparente +/-: S	kVA/100
50542	C56E	2	☑ Fattore di potenza:	0,001
			-: capacitivo e +: induttivo	

Tabella degli indirizzi (decimale ed esadecimale) dei valori proporzionali delle grandezze dello strumento su 1 word

Indirizzo Dec.	Indirizzo Hex.	Numero di word	Descrizione	Unità di misura
51281	C851	1	Tensione concatenata: U12	V/100
51282	C852	1	Tensione concatenata: U23	V/100
51283	C853	1	Tensione concatenata: U31	V/100
51284	C854	1	Tensione di fase fase 1	V/100
51285	C855	1	Tensione di fase fase 2	V/100
51286	C856	1	Tensione di fase fase 3	V/100
51287	C857	1	Frequenza: F	Hz/100
51288	C858	1	Corrente fase 1	mA
51289	C859	1	Corrente fase 2	mA
51290	C85A	1	Corrente fase 3	mA
51291	C85B	1	Corrente del neutro	mA
51292	C85C	1	☑ Potenza attiva +/-: P	kW/100
51293	C85D	1	☑ Potenza reattiva +/-: Q	kvar/100
51294	C85E	1	☑ Potenza apparente +/-: S	kVA/100
51295	C85F	1	☑ Fattore di potenza:	0,001
			-: capacitivo e +: induttivo	

* Alcuni apparecchi come il DIRIS o l'ATyS possiedono una tabella dove l'informazione è stoccata su una word per potere essere compatibile con un master JBUS / MODBUS che non accetta il format con 2 word.

L'esempio qui sotto mostra la trama che il master JBUS / MODBUS manda per leggere una tabella di lunghezza di 158 word (0X9E in esadecimale).

Slave	Funzione	Indirizzo ordine alto	Indirizzo ordine basso	Numero di word ordine alto	Numero di word ordine basso	CRC 16
05	03	03	00	00	9E	C5A2

Se però si desidera recuperare solo la potenza attiva, è sufficiente mandare la trama seguente in esadecimale:

Slave	Funzione	Indirizzo ordine alto	Indirizzo ordine basso	Numero di word ordine alto	Numero di word ordine basso	CRC 16
02	03	03	16	00	02	25B8

Nella tabella precedente, vediamo che i segni + e - figurano per questo dato. Il bit di peso forte permette di conoscere il segno del dato ricevuto:

- il bit è a 1: il valore è negativo,
- il bit è a 0: il valore è positivo.

Risposta di un DIRIS per una potenza positiva:

Slave	Funzione	Numero di byte	Valore peso forte word 1	Valore peso debole word 1	Valore peso forte word 2	Valore peso debole word 2	CRC 16
02	03	04	00	00	8C	AC	AD8E

8CACH dà 36012 kW/100 ossia 360,12 kW

Risposta di un DIRIS per una potenza positiva:

Slave	Funzione	Numero di byte	Valore peso forte word 1	Valore peso debole word 1	Valore peso forte word 2	Valore peso debole word 2	CRC 16
02	03	04	FF	FF	7B	D3	AA7A

FFFF7BD3h dà -33837 kW/100 ossia -338,37 kW

Per ottenere questo risultato, si deve fare il complemento 1 (prendere l'inverso del valore ottenuto in binario) e aggiungere 1 al risultato, ossia:

- complemento a 1: FFFF7BD3 esa dà 842C esa,
- addizione di 1: 842C esa +1 = 33 837 decimale, il valore essendo negativo esso dà -33 837 kW / 100, ossia -338,37 kW.

Il protocollo JBUS/MODBUS (seguito)

Il bus RS485 per il protocollo JBUS / MODBUS

Una trasmissione è composta da un'emissione e da una ricezione. I due sensi di trasmissione possono essere:

- separati su due vie distinte (collegamento simplex in 4 fili + massa per una RS485)
- riuniti su una stessa via, con l'emissione e la ricezione che si fanno alternativamente nei due sensi (half-duplex in 2 fili + massa)
- riuniti su una stessa via, con l'emissione e la ricezione che si fanno simultaneamente (full-duplex in 2 fili).

In ogni caso, il livello di tensione è applicato in modo differenziale, i.e. senza riferimento rispetto alla massa. E' la differenza di potenziale tra i 2 fili della via che crea il segnale.

Il bus RS485 è un bus di campo. E' stato progettato per funzionare in ambienti industriali difficili in termine di perturbazioni elettromagnetiche o altre.

Anche se è robusto, questo bus deve rispettare le regole di installazione che lo definiscono, per funzionare correttamente:

- lunghezza massima: 1 200 m per una velocità che può raggiungere 100 kbit / secondo. La lunghezza può essere aumentata grazie all'aggiunta di un ripetitore di linea RS485 (vedere fig. 1),
- numero massimo di slave JBUS / MODBUS collegati: 31. Il numero può essere aumentato grazie all'aggiunta di un ripetitore di linea RS485,
- nessun cablaggio in stella,
- mettere le impedenze 120 W sul primo e l'ultimo apparecchio del bus,
- posizionare i livelli di sicurezza (resistenze di pull-up e di pull-down) che fissano ogni filo del bus a un livello di tensione, particolarmente quando il bus è allo stato di riposo al livello dell'interfaccia di comunicazione,
- utilizzare un cavo avente le caratteristiche (impedenza + capacità) adatte al tipo di comunicazione (blindato). Il blindaggio di questo cavo deve essere continuo su tutto il bus e deve essere collegato a terra solo a un posto del bus, per non creare antenna.

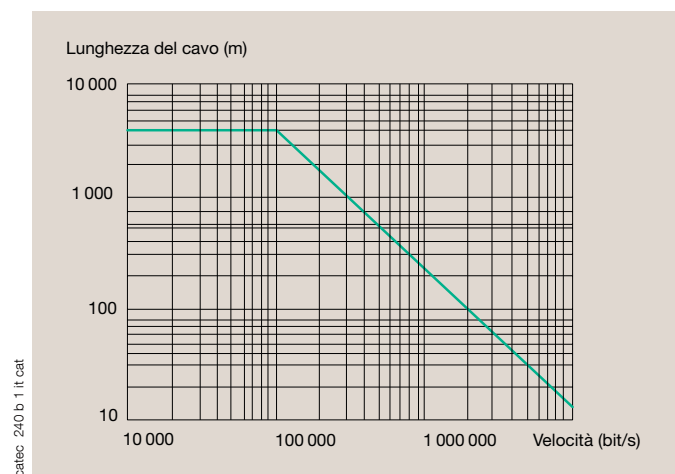
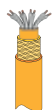


Fig. 1.

Il rispetto dell'insieme di queste regole deve consentire l'utilizzo del bus RS485 negli ambienti difficili.

Esempi di cavi consigliati



HELUKABEL: JE-LiYCY Bd SI Industry-Elektronik Cable secondo la DIN VDE 0815.

BELDEN: 9841 Paired - Low Capacitance Computer Cable for EIA RS-485 Applications.

ALPHA: 6412 Multipair, Foil/Braid shield PE/PVC, cavo a bassa capacità.

Configurazioni

Per permettere al master e agli slave di comunicare, un certo numero di configurazioni delle caratteristiche delle trame di comunicazione deve essere effettuato. I parametri da configurare sono i seguenti:

- il numero di bit che compone ogni byte della trama (7 o 8 bit),
- il numero di bit di stop (1 o 2),
- la parità (pari, dispari o senza),
- la velocità di comunicazione, espressa in bauds, può variare da 1 200 bauds a 10 Mbauds. Al di sopra di 100 kbds, la lunghezza massima del bus è funzione della velocità di comunicazione.

I media di comunicazione per il protocollo JBUS / MODBUS

Generalmente, il master JBUS / MODBUS è sia un PLC associato ad un insertore, sia un computer associato ad un'interfaccia di comunicazione. SOCOMEC propone una gamma intera di interfacce di comunicazione per i collegamenti con un bus RS485. La scelta dell'interfaccia utilizzata dipende essenzialmente dell'ambiente nel quale si desidera utilizzarla, ma anche di alcuni obblighi materiali e di configurazioni della rete.

Così, si può trovare diversi tipi di interfacce:

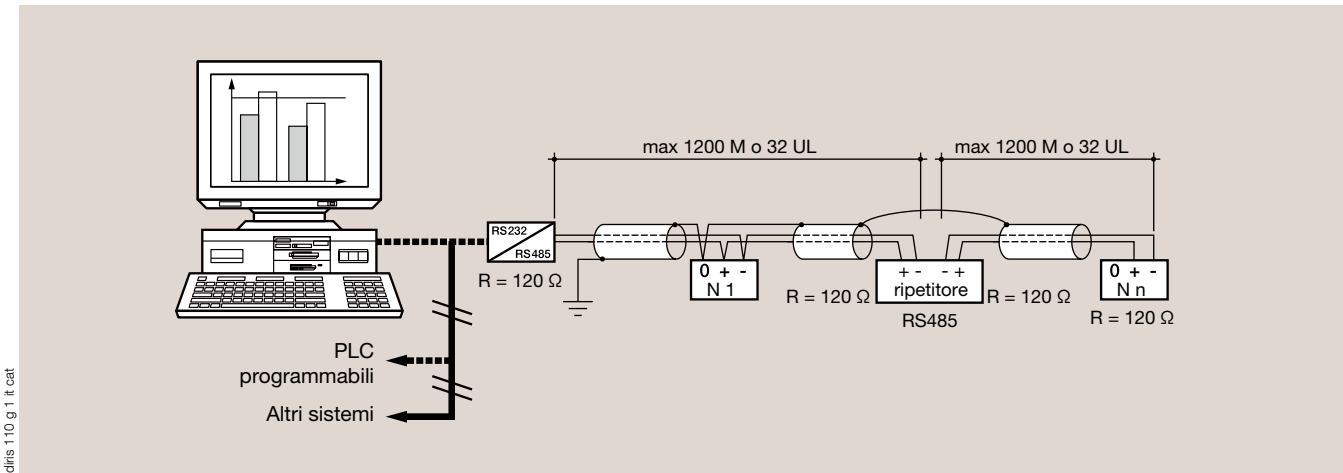
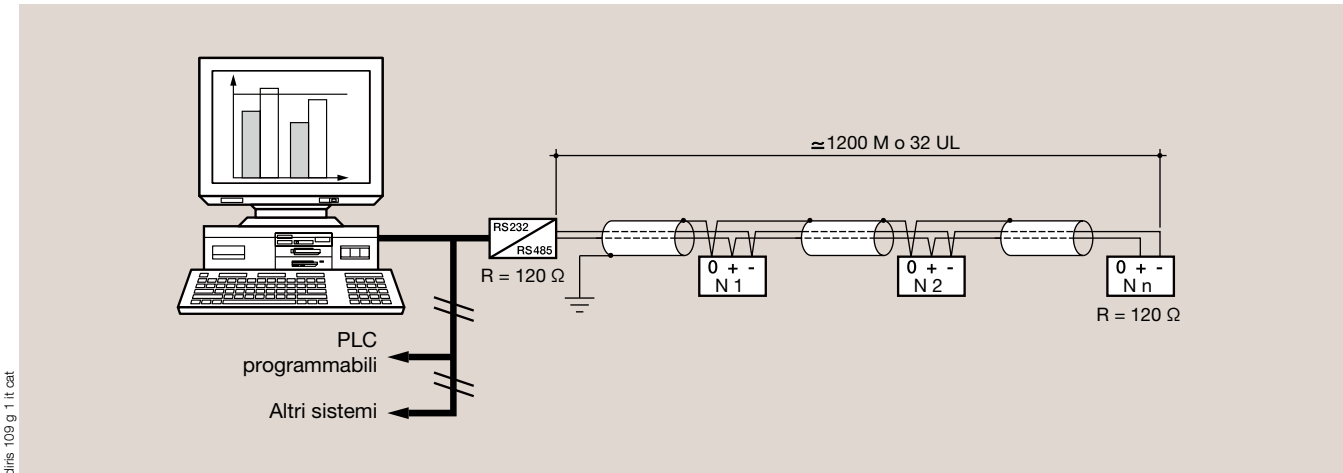
RS232	↔	RS485	
USB	↔	RS485	
RS232	↔	ETHERNET	↔ RS485
RS232	↔	collegamento telefonico RTC	↔ RS485
RS232	↔	collegamento telefonico GSM	↔ RS485
RS232	↔	collegamento radio	↔ RS485
RS232	↔	collegamento ottico	↔ RS485

Il bus RS485

Un bus RS485 è definito dalla norma EIA-TIA-485-A e dalla guida di applicazione TSB-89-A

Topologia

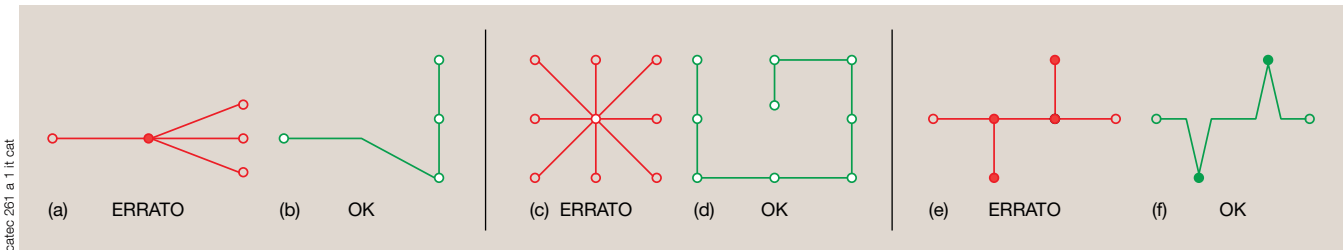
La configurazione raccomandata è il collegamento in serie.



UL = unity of loads, vedere la pagina corrispondente più in basso

La configurazione in serie è quella che limita maggiormente le riflessioni dei segnali.

Esempio: Conversione di una configurazione non adatta verso una configurazione del bus adatta.



Per lo schema (e) tuttavia sono tollerate delle derivazioni di 30 cm massimo (collegamenti verticali sullo schema(e)).

Il bus RS485 (seguito)

Tipo di cavo

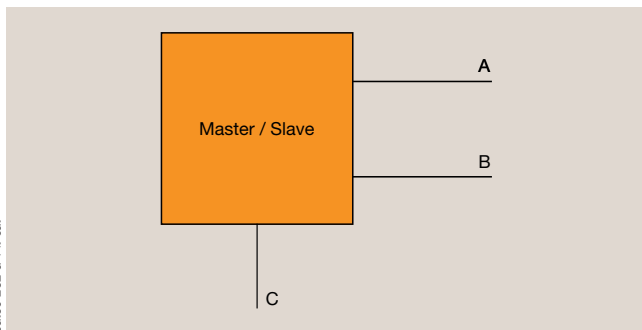
Raccomandiamo di utilizzare una coppia attorcigliata schermata (schermatura generale) di sezione minima 0,20 mm² (AWG 24) d'impedenza 120 ohms di tipo L IYCY-CY.

Messa a terra

Collegare la schermatura a una sola estremità a terra per garantire l'equipotenzialità della schermatura.
Non è necessaria nessuna messa a terra.

Identificazione morsetti SOCOMECC rispetto alla norma RS485

Un Master/Slave RS485 di norma è collegato in 3 punti sul bus.



cathec.262 a 1.it.cat

È possibile che i costruttori abbiano assegnato delle denominazioni diverse da A, B e C per quanto riguarda le morsettiere.

Ecco l'interpretazione per ciò che riguarda SOCOMECC:

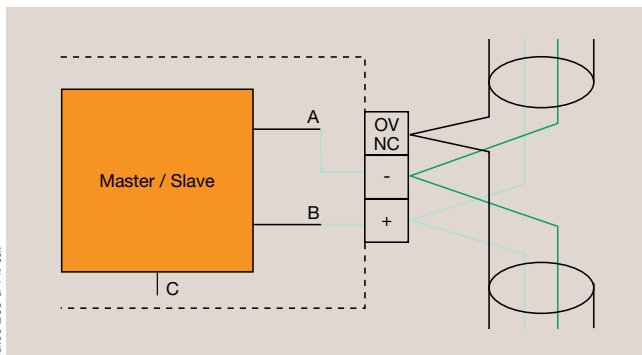
- B = +
- A = -
- C = "OV / NC"

I prodotti SOCOMECC non hanno bisogno del morsetto C per comunicare.

Si dovranno osservare le seguenti raccomandazioni:

- nella rete a 3 fili il 3° morsetto (C) dovrà essere collegato al morsetto (OV/ NC)
- nella rete a 2 fili, il 3° morsetto (C) sarà utilizzato per realizzare la continuità della schermatura.

Principio di collegamento dei prodotti SOCOMECC



cathec.263 a 1.it.cat

Schema di collegamento dei prodotti SOCOMECC in una rete a 2 fili

Il morsetto "OV / NC" della morsettiere SOCOMECC non è collegato al morsetto C del prodotto RS485.

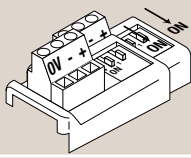
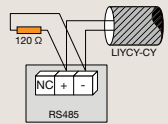
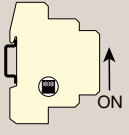
Questo morsetto isolato può essere utilizzato per facilitare la continuità della schermatura.

Il bus RS485 (seguito)

Resistenza di fine linea

La resistenza di fine linea e l'impedenza di linea di valore identico (resistenza di 120 ohms) permette di ridurre al massimo la riflessione del segnale. Essa deve essere posta ad ogni estremità del bus, a seconda dei modelli, può essere direttamente integrata nell'interfaccia.

Attivazione dei prodotti: guida pratica

Apparecchio	Resistenza di terminazione	
DIRIS A20, A40, A60		Posizionare: • i 2 dip switch su ON per attivare la resistenza • i 2 dip switch su OFF per disattivare la resistenza
DIRIS A10, Gamma COUNTIS E		Resistenza indipendente fornita con il prodotto (pezzo a parte). Cablaggio tra morsetto + e -.
COUNTIS ECI		Posizionare: • i 4 dip switch su ON per attivare la resistenza • i 4 dip switch su OFF per disattivare la resistenza

Da notare che all'inizio della linea essa può essere posizionata su un terzo apparecchio o un automa e non sul primo slave

Polarizzazione del bus

La norma RS485 impone un livello differenziale di 200 mV per la rilevazione del segnale.

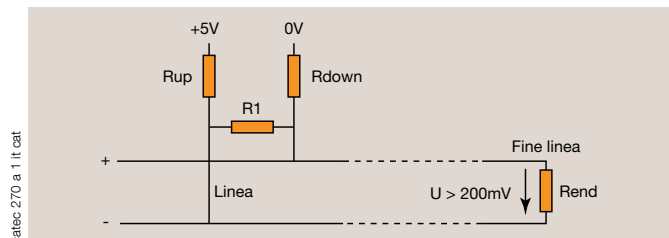
Se la linea RS485 non è polarizzata, questo livello non sarà raggiunto a riposo (senza comunicazione sulla linea) e quindi il funzionamento non sarà garantito.

A questo scopo, si applica una polarizzazione in 1 solo punto del bus. Essa preferibilmente è applicata sul lato master. Su alcuni modelli di interfaccia, è possibile attivare questa polarizzazione di linea.

In caso contrario, bisognerebbe aggiungere un'alimentazione esterna. Essa deve garantire un livello di 250-280 mV su tutto il bus quando non c'è comunicazione in transito. Una tensione di 250-280 mV è un buon compromesso. Essa garantisce di essere superiore a 200 mV e tuttavia non comporta un consumo eccessivo.

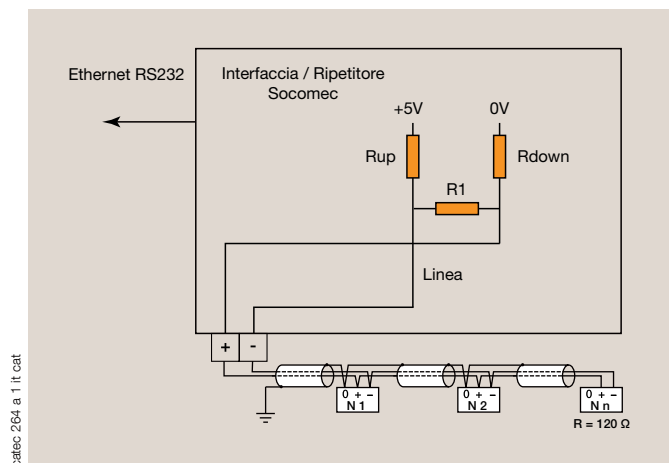
Per verificare ciò, il modo più pratico è di posizionare la fonte di polarizzazione all'inizio del bus (lato interfaccia) e di verificare il livello di tensione all'altra estremità del bus. Si tratta del caso più sfavorevole: il primo apparecchio comunica con l'ultimo. Questa polarizzazione è integrata sulle interfacce e i ripetitori SOCOMEC.

Attenzione, il segnale della tensione (U) deve essere positivo.



cathec 270 a 1 it cat

Schema del principio della polarizzazione di un bus



cathec 264 a 1 it cat

Schema di collegamento di un bus con interfacce SOCOMEC con polarizzazione integrata

Il bus RS485 (seguito)

Polarizzazione del bus (seguito)

Il dimensionamento

Nel caso di un'alimentazione esterna 5V è necessario aggiungere le resistenze R_{up} , R_{down} e R_1 .

Il dimensionamento di R_{up} , R_1 , R_{down} , dipende dal livello esatto della tensione di alimentazione e dalle resistenze di linea.

Valori standard:

$$R_{up} = R_{down} = 560 \text{ ohms (+/- 5 \% , } \frac{1}{4} \text{ W)}$$

$$R_1 = 120 \text{ ohms (+/- 5 \% , } \frac{1}{4} \text{ W)}$$

$$R_{end} = 120 \text{ ohms (+/- 5 \% , } \frac{1}{4} \text{ W)}$$

Il metodo di determinazione è interattivo.

Il processo è quello di verificare se con questi valori standard il livello di tensione U alla fine della linea si colloca nella fascia prevista (250 – 280 mV). Diversamente, per raggiungere questa fascia si può giocare sui valori R_{up} e R_{down} tra 390 e 750.

Le operazioni vengono ripetute finché non si ottiene una tensione conforme.

Limitazioni

In una rete RS485 si deve tenere conto di 2 limitazioni

Il numero massimo di apparecchi

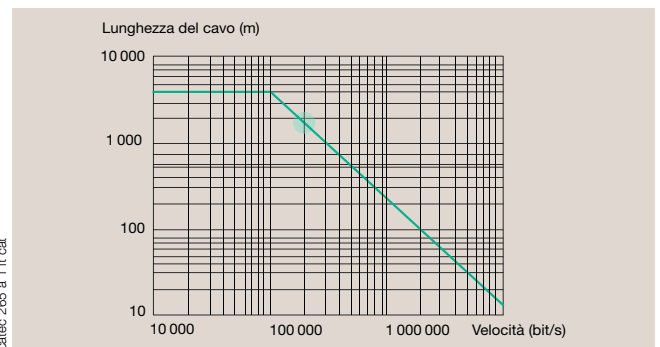
Un trasmettitore RS485 deve poter comunicare con 32 unità di carico al massimo (32 UL = 32 Unity of Loads).

Apparecchio	Valore in UL	Numero di apparecchi per ottenere 32 UL
DIRIS A10	1	32
DIRIS A20	1	32
DIRIS A40	1	32
DIRIS A60	1	32
Countis Ci	1	32
COUNTIS E53	1	32
COUNTIS E33	1/2	64
COUNTIS E43	1/2	64
COUNTIS E44	1/2	64

Per carichi oltre 32 UL, sarà necessario utilizzare un ripetitore.

La distanza massima dal bus

La distanza massima per una portata max fino a 100 kbds è di 1200 m

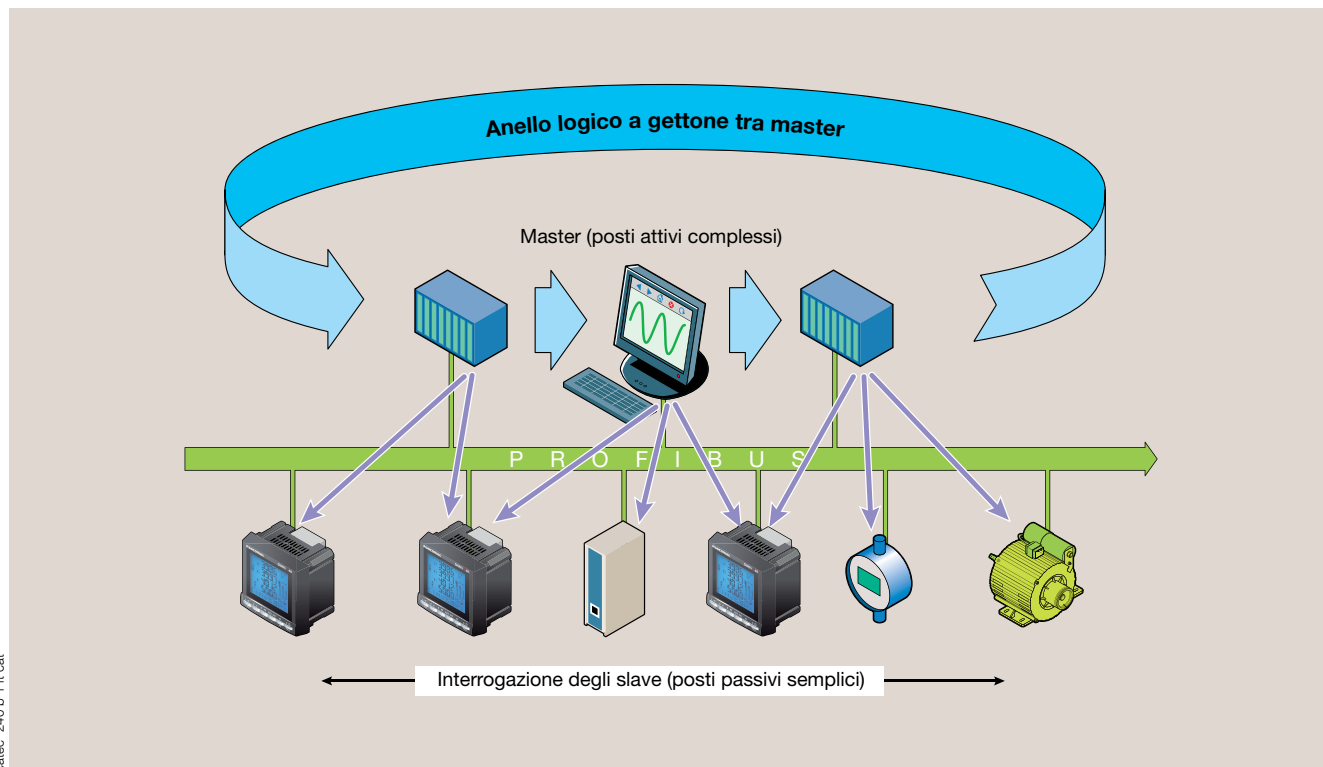


Oltre questa velocità, sarà necessario utilizzare un ripetitore.

Il protocollo PROFIBUS

Presentazione

Basato su un principio di scambio ciclico tra master e slave, il protocollo PROFIBUS permette una comunicazione multi-master e multi-slave sullo stesso bus. Il metodo utilizzato in questo caso è quello del gettone: il primo master possiede il gettone, esegue la comunicazione con gli slave che vuole e dà il gettone al master seguente che riproduce lo stesso schema.



File GSD

Il protocollo è basato su delle tabelle di dialogo di ingressi e di uscite. La descrizione di queste tabelle, anche chiamate moduli, si fa tramite un file GSD fornito da ogni slave PROFIBUS. Le istruzioni per l'uso del modulo Profibus, completate da questo file GSD, descrivono il funzionamento dello slave rispetto a questo protocollo.

Le diverse varianti

PROFIBUS DP (Costruttore) Prodotti Socomec	PROFIBUS PA (Process)	Comando di assi su PROFIBUS (trasmissione)	PROFIsafe (Universale)
Profili applicativi come dei sistemi di identificazione	Profili applicativi come dei apparecchiature PA	Profili applicativi come dei PROFdrive	Profili applicativi come dei PROFIsafe
Pile DP (DP - V0 a V2)	Pile DP (DP - V1)	Pile DP (DP - V2)	Pile DP (DP - V0 a V2)
RS485	MBP 15	RS485	RS485 MBP 15

Come ogni protocollo di comunicazione (in particolare per i bus di campo), PROFIBUS è basato sul modello degli strati OSI descritti precedentemente. Per rispondere alle diverse applicazioni, quattro varianti dette applicative sono state realizzate, ognuna con la sua specificità. I prodotti della gamma SOCOMEC hanno una certificazione PROFIBUS DP V0. Perciò, è possibile collegare questi prodotti ad un bus PROFIBUS DP.

Il protocollo PROFIBUS (seguito)

Il bus per il protocollo PROFIBUS

Lo strato 1 del modello OSI assicura la trasmissione fisica dei dati. Definisce quindi le caratteristiche elettriche e meccaniche: tipo di codificazione e interfaccia normalizzata (RS485).

PROFIBUS specifica diverse versioni di strati "fisici" secondo le tecniche di trasmissione conformi alle norme internazionali IEC 61158 e IEC 61784.

Le diverse versioni sono le seguenti:

- trasmissione RS485,
- trasmissione MBP,
- trasmissione RS485-IS,
- trasmissione fibra ottica.

SOCOMEK utilizza il collegamento RS485 con le caratteristiche seguenti:

- trasmissione numerica differenziale,
- flusso da 9,6 a 12000 kbits/s,
- supporto costituito da una coppia attorcigliata schermata,
- tipologia lineare (senza stella) con estremità di bus,
- 32 punti collegabili con possibilità di aggiungere dei ripetitori.

Per dare sicurezza alla trasmissione, è fortemente consigliato l'utilizzo di un cavo normalizzato PROFIBUS.

Diversi riferimenti sono proposti sul sito seguente: <http://www.procentec.com/products/cable/index.php>.

Misura elettrica

Dispositivo ferromagnetico



È formato da due dispositivi (uno fisso, l'altro mobile e solidale con l'ago indicatore), posti all'interno di una bobina alimentata dalla corrente da misurare.

Il dispositivo ferromagnetico legge il valore efficace del segnale alternato; l'influenza della forma d'onda è trascurabile. Si può anche utilizzare sul segnale continuo, ma a scapito della classe di precisione.

Per la sua semplicità è uno strumento particolarmente indicato per la misura delle correnti alternate dei quadri in bassa tensione.

Dispositivo a bobina mobile



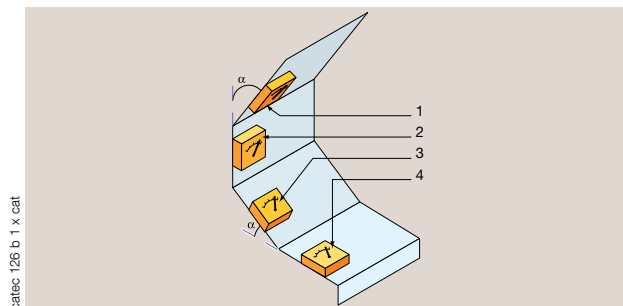
La corrente di misura percorre un telaio mobile bobinato, posta nel campo magnetico di un magnete permanente. Sotto l'azione delle forze elettromagnetiche esercitate su di esso, il telaio ruota secondo una legge lineare.

Caratterizzato da un basso consumo, questo è lo strumento di misura per eccellenza dei segnali continui di valore ridotto.

Dispositivo a bobina mobile da raddrizzatore



Essendo un apparecchio a corrente continua polarizzato, con l'aggiunta di un raddrizzatore a diodi il galvanometro a telaio mobile consente la misura di grandezze alternate.



catec 126 b 1 x cat

1: $\alpha > 90^\circ$
2: $\alpha = 90^\circ$

3: $\alpha < 90^\circ$
4: $\alpha = 0^\circ$

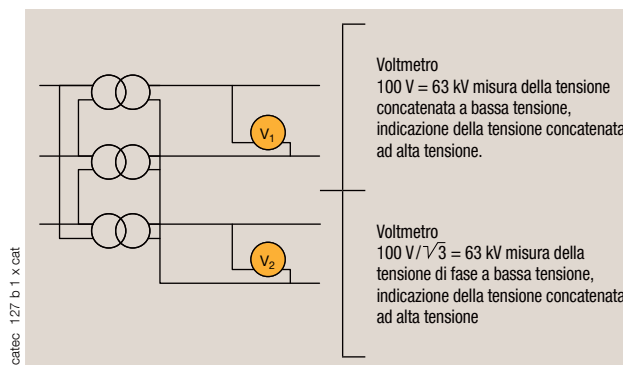
Posizione d'utilizzo

Gli indicatori ROTEX e DIN sono tarati con il quadrante in posizione verticale.

È possibile utilizzarli in altre posizioni senza diminuirne sensibilmente la precisione. A richiesta, gli indicatori possono essere tarati per il funzionamento in una qualsiasi altra posizione (da specificare al momento dell'ordine).

Utilizzo di trasformatori di tensione

Montaggio di 3 TP:
rete 63 kV - TP 63 kV/100 V/ $\sqrt{3}$

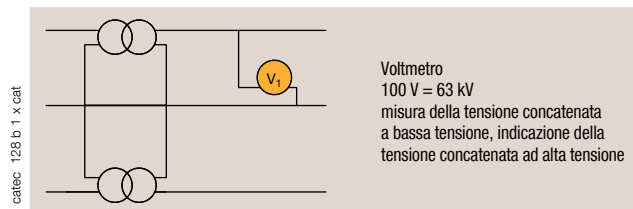


catec 127 b 1 x cat

Voltmetro
100 V = 63 kV misura della tensione concatenata a bassa tensione, indicazione della tensione concatenata ad alta tensione.

Voltmetro
 $100 V/\sqrt{3} = 63 \text{ kV}$ misura della tensione di fase a bassa tensione, indicazione della tensione concatenata ad alta tensione

Montaggio a "V" di 2 TP: rete 63 kV - TP: 63 kV/100 V (V)
(utilizzo: misura di 3 tensioni 2 TP)



catec 128 b 1 x cat

Voltmetro
100 V = 63 kV
misura della tensione concatenata a bassa tensione, indicazione della tensione concatenata ad alta tensione

Convertitore di potenza

Esempio

Taratura di un convertitore di potenza attiva: TA 20 / 5 A, U = 380 V, rete trifase, $\cos \varphi = 1$. Taratura di base:

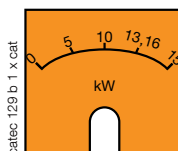
$P' \text{ (convertitore)} = UI \cos \varphi \sqrt{3} = 380 \text{ V} \times 5 \text{ A} \times 1 \times 1,732 = 3290 \text{ W}$ quindi con TA da 20 A: $P = 3290 \text{ W} \times 20 / 5 = 13,16 \text{ kW}$

uscita convertitore: 0 mA = 0%; 20 mA = 100% del carico.

- Taratura per display digitale, relè di soglia, o GTC: si può tarare un display digitale per visualizzare 13,16 kW a 20 mA, quindi non è necessario modificare la taratura del convertitore.
- Taratura per indicatore ad ago (scala usata: da 0 a 15 kW) calibrato a 20 mA a fondo scala: l'apparecchio associato non è regolabile, la taratura del convertitore va effettuata nel modo seguente:

$$P' \text{ (convertitore)} = \frac{15 \text{ kW}}{13,16 \text{ kW}} \times 3290 \text{ W} = 3750 \text{ W per } 20 \text{ mA}$$

$$I' \text{ (uscita convertitore)} = \frac{13,16 \text{ kW}}{15 \text{ kW}} \times 20 \text{ mA} = 17,55 \text{ mA}$$



3290 W => 13,16 kW => 17,55 mA
3750 W => 15 kW => 20 mA

Classe di precisione

- **Un apparecchio di misura analogico** è caratterizzato da un indice di classe (o classe di precisione). Che rappresenta l'errore massimo espresso in percento del valore di fondoscala.

Esempio: un amperometro con 50 divisioni, classe 1,5

L'errore sarà di $\frac{1,5}{100} \times 0,75$ divisioni 0,75 divisioni

- ossia per un amperometro da 20 A: $20 / 50 \times 0,75 = 0,3 \text{ A}$

- ossia per un amperometro da 400 A: $400 / 50 \times 0,75 = 6 \text{ A}$

- **Un apparecchio numerico** (o digitale) può indicare un valore di ± 1 digit dell'ultima cifra del numero visualizzato, oltre alla precisione reale degli elementi costitutivi dell'apparecchio.

Esempio: un indicatore a 3 cifre (999 punti), con precisione dello 0,5 %, collegato a un TA 400/5 A, visualizzazione 400 A.

- (a) errore intrinseco $400 \times \frac{0,5}{100}$ ossia $\pm 2 \text{ A}$

- (b) errore di visualizzazione 1 cifra, ossia $\pm 1 \text{ A}$

- valori estremi di lettura: (a) + (b) = $\pm 3 \text{ A}$ (a carico nominale).

- **Un trasformatore di corrente** (TA) caratterizzato dalla sua classe di precisione.

Questo errore varia in funzione del carico nel modo seguente:

Errore (\pm % de I_n)		0,1 I_n	0,2 I_n	0,5 I_n	I_n	1,2 I_n	5 I_n	10 I_n
Classe	0,5	1,0	0,75		0,5			
	1	2,0	1,50		1,0			
	3			3	3	3		
	5			5	5	5		
	5P5						5	
	5P10							5

Esempio: i TA 5P5 sono usati per misurare la corrente dei circuiti dei motori e assicurano una precisione di ± 5 % a 5 I_n .

Consumo dei cavi in rame

Per definire la potenza del TA o del convertitore da scegliere, si deve considerare il consumo dei cavi per garantire il buon funzionamento della catena di misura

(L: distanza semplice tra il TA e l'indicatore).

Perdite nei cavi in VA⁽¹⁾ - Per TA 5 A

L (in m)	S (mm ²)						
S (mm ²)	1	2	5	10	20	50	100
1,0	0,89	1,79	4,46	8,93	17,9	44,6	89,3
2,5	0,36	0,71	1,79	3,57	7,14	17,9	35,7
4,0	0,22	0,45	1,12	2,23	4,46	11,2	22,3
6,0	0,15	0,30	0,74	1,49	2,98	7,44	14,9
10	0,09	0,18	0,45	0,89	1,79	4,46	8,93

$$\text{Perdite in VA} = \frac{I^2 \text{ (in A)} \times 2}{S \text{ (in mm}^2\text{)} \times 56} \times L \text{ (in m)}$$

Perdite nei cavi in VA⁽¹⁾ - Per TA 1 A

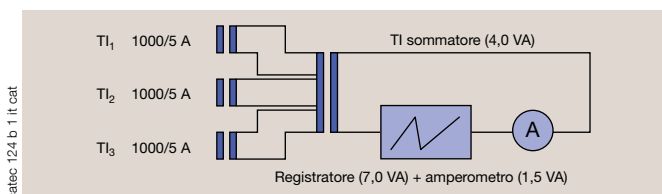
L (in m)	S (mm ²)						
S (mm ²)	1	2	5	10	20	50	100
1,0	0,04	0,07	0,18	0,36	0,71	1,79	3,57
2,5	0,01	0,03	0,07	0,14	0,29	0,71	1,43
4,0	-	0,02	0,04	0,09	0,18	0,45	0,89
6,0	-	-	0,03	0,06	0,12	0,30	0,60
10	-	-	0,02	0,04	0,07	0,18	0,36

(1) Si tiene conto solo della componente attiva delle perdite.

Trasformatore sommatore

I TA sommatore consentono di aggiungere i valori efficaci di più correnti alternate di una fase; tali correnti possono avere dei $\cos \varphi$ diversi. Un TA sommatore è definito con:

- il numero di TA da collegare (tutti con lo stesso rapporto di trasformazione),
- la potenza nominale di utilizzo.



Esempio: 3 circuiti da controllare per un'uscita su un registratore e un indicatore:

- (a) Bilancio della potenza da fornire con il TA sommatore: (amperometro + registratore + perdita circuito di misura)
 $P^1 = 1,5 \text{ VA} + 7,0 \text{ VA} + 1,5 \text{ VA} = 10,0 \text{ VA}$,
- (b) Bilancio della potenza da fornire con i TA:
 $P = P^1 + \text{consumo proprio del TA sommatore}$
 $P = 10,0 \text{ VA} + 4,0 \text{ VA} = 14,0 \text{ VA}$; ossia $P/3$ per ogni TI.

TA saturabili

I TA saturabili assicurano l'alimentazione dei relè termici di bassa potenza, proteggendoli dalle sovracorrenti dovute ai frequenti avviamenti dei motori (i TA saturabili esistono solo in uscita da 1 A).

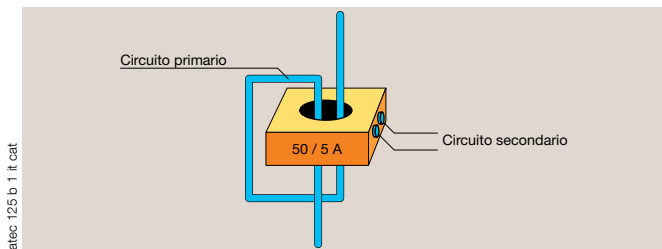
SOCOMECC distingue due tipi di TA saturabili:

- TA con saturazione a partire da $4 I_n$ per avviamenti normali (per es. pompe)
- TA con saturazione a partire da $1,5 I_n$ per avviamenti impegnativi (per es. ventilatori senza registri).

Adattamento dei rapporti di trasformazione

Per correnti nominali inferiori ai 50 A, si possono utilizzare TA a cavi passanti con corrente primaria più elevata al posto dei TA a primario avvolto; questo avviene facendo passare più volte la linea primaria attraverso il TA.

Oltre all'economia, questo metodo permette di adattare i diversi rapporti di trasformazione (mantenendo lo stesso rendimento e classe di precisione delle misure).



Esempio: corrente del primario del TA 50 A.

Corrente del primario da misurare	Numero di passaggi
50 A	1
25 A	2
10 A	5
5 A	10

Protezione digitale delle reti

Generalità

Il DIRIS di protezione, oltre alle funzioni di misura, conteggio, monitoraggio degli allarmi e comunicazione, assicura una funzione di protezione contro le sovracorrenti. Per assicurare una tale funzione, il DIRIS dispone di un modulo che consente di regolare una curva di sgancio.

La corrente I_0 è calcolata come la somma vettoriale delle tre correnti di fase I_1, I_2, I_3 o misurata direttamente sul quarto ingresso di corrente. Il quarto ingresso può essere collegato al neutro tramite un trasformatore di corrente o collegato a un TOROIDE omopolare per la misura delle correnti di fuga in corrispondenza della terra.

La soglia si stabilisce scegliendo una curva a tempo dipendente (SIT, VIT, EIT o UIT), o una curva a tempo indipendente DT.

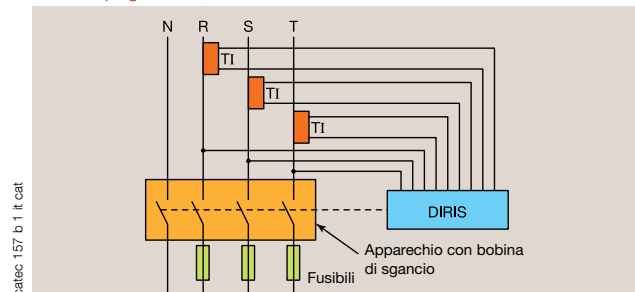
Tutte le misure delle correnti sono effettuate in TRMS.

La protezione dalle correnti di guasto è assicurata con il confronto tra le correnti misurate e la curva di protezione predefinita.

Funzioni di protezione

Protezione magnetica su I_1, I_2, I_3, I_n :	$I >>$	codice ANSI: 50
Protezione termica su I_1, I_2, I_3, I_n :	$I >$	codice ANSI: 51
Protezione magnetica sulla componente omopolare I_0 :	$I_0 >>$	codice ANSI: 50 N
Protezione termica sulla componente omopolare I_0 :	$I_0 >$	codice ANSI: 51 N
Protezione di massima corrente direzionale:	I_{dir}	codice ANSI: 67
Selettività logica		codice ANSI: 68
Protezione contro il ritorno di potenza	$> rP$	codice ANSI: 37

Il DIRIS di protezione assicura la protezione dei circuiti elettrici: Deve essere obbligatoriamente associato a un dispositivo di apertura che garantisca l'apertura nei tempi convenzionali (vedere pagina 746).



Schema del sistema di apertura.

Curve di protezione a tempo dipendente

Codice ANSI 50 fasi o 50 N Terra - secondo la norma IEC 60255-3 e BS 142. Queste curve sono generalmente utilizzate per la programmazione delle **soglia bassa** (sovraccarico).

Per programmare la soglia bassa, occorre scegliere una curva, definire una soglia I_s (in percentuale) e un tempo T_s corrispondente al tempo di apertura per un guasto pari a $10 I_s$.

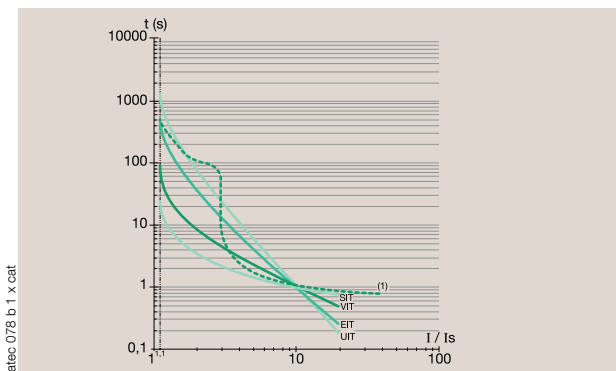
La soglia I_s è il valore della corrente per la quale non avviene lo sgancio. Lo sgancio interviene dopo uno sbalzo di corrente superiore a $1,1 I_s$ e al termine della temporizzazione T_s .

Le curve, le soglie e le temporizzazioni sono identiche per le correnti di fase e la corrente I_0 o del neutro I_n .

Relè di protezione

In caso di superamento della soglia, e al termine della temporizzazione, un relè RT si chiude per un guasto di fase. Questo comando di chiusura del relè può essere bloccato nel caso in cui il dispositivo d'interruzione sia un interruttore I0 o del neutro I_n , al fine di rispettarne la capacità di apertura. Questo limite è fissato a $7 I_n$. Il relè RT va resettato con il tasto "R" della tastiera.

Rappresentazione delle curve



Curva configurabile.

Equazione delle curve

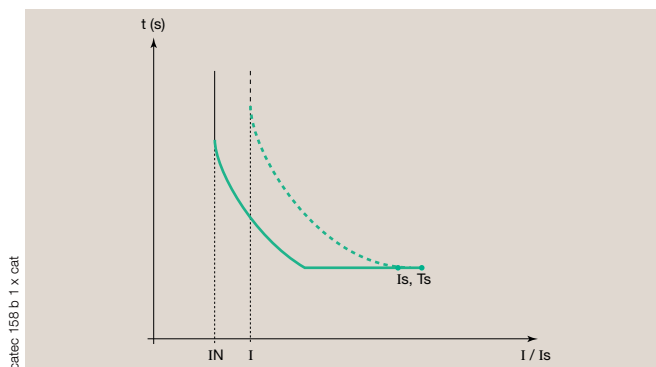
Curva a tempo inverso (SIT):	$t = T_s \times \frac{47,13 \times 10^{-3}}{(I/I_s)^{0,02} - 1}$
Curva a tempo molto inverso (VIT):	$t = T_s \times \frac{9}{(I/I_s) - 1}$
Curva a tempo estremamente inverso (EIT):	$t = T_s \times \frac{99}{(I/I_s)^2 - 1}$
Curva a tempo ultra inverso (UIT):	$t = T_s \times \frac{315,23}{(I/I_s)^{2,5} - 1}$

La curva "UIT" può essere riconfigurata punto per punto dall'utente tramite il collegamento RS485.

Protezione del neutro

La protezione del neutro si ottiene con la traslazione della curva di protezione delle fasi :

- i tempi T_s sono identici,
- le correnti sono divise da un coefficiente KN.

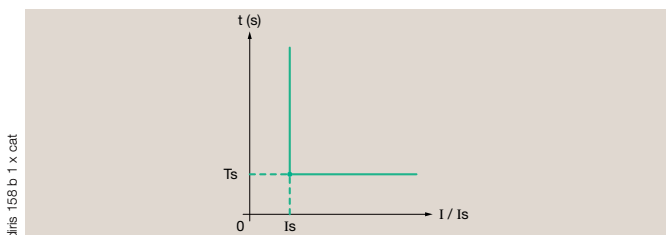


Protezione "guasto a terra"

Questa protezione è configurata allo stesso modo delle correnti di fase.

La protezione "guasto a terra" è una protezione contro le correnti di guasto di terra di valore rilevante. Essa non costituisce una protezione per le persone (contatti diretti o indiretti) ma una prevenzione contro l'incendio.

Curva di protezione a tempo indipendente



Codice ANSI 50 fasi 50 N Terra - secondo la norma IEC 60255-3 e BS 142. Questa curva è usata per la programmazione della soglia alta (cortocircuito). Essa può anche servire alla programmazione della soglia bassa se la curva a tempo dipendente non è stata considerata. Per programmare la o le soglie indipendenti, occorre scegliere la curva a tempo indipendente (DT), definire una soglia e una temporizzazione.

Tempo indipendente (DT) con:

$$0,1 I_n < I_s < 15 I_n$$

$$0,02s < T_s < 30 s$$

$$0,02s < T_s < 300 s$$

con I_n = corrente nominale

Protezione contro il ritorno di potenza

Codice ANSI 37

È la rilevazione di una soglia minima di potenza attiva negativa sulle 3 fasi associata ad una temporizzazione.

Per far ciò, bisogna programmare una soglia in valore assoluto compresa tra il 5 % e il 110 % di S_n , e una temporizzazione compresa tra 1 e 60 sec.

C'è la rilevazione di un minimo di potenza appena le seguenti condizioni sono definite :

- $P < 0$ e $\text{LPI} > 10\%$ di Q, cioè un angolo compreso tra 96° e 264° ,
- $U > 70\%$ di U_n (tensione nominale) sulle 3 fasi,
- $I > I_n/20$ sulle 3 fasi (ossia 250 mA se $I_n = 5$ A e 50 mA se $I_n = 1$ A),
- $P > rP$ (soglia programmata in valore assoluto).

Scelta del TA

La classe minima raccomandata del TA di protezione è 5P 10 (precisione del 5 % a 10 I_n).

Scelta della potenza del TA in VA

- La classe del TA (5P 10, 10P 10...) è garantita per un carico massimo dato in VA.
- Il DIRIS rappresenta un carico di 1,5 VA al quale bisogna aggiungere le perdite dovute ai cavi di collegamento.

Esempio :

Corrente nominale : 275 A

La scelta si porta su un TA 300 A/1 A P

Il carico massimo di questo TA è di 4 VA per esempio.

Il TA è collegato con un cavo di $2 \times 2,5 \text{ mm}^2$ di lunghezza 10 m.

Perdita in VA del cavo (vedere pagina 789) : 3,57 VA.

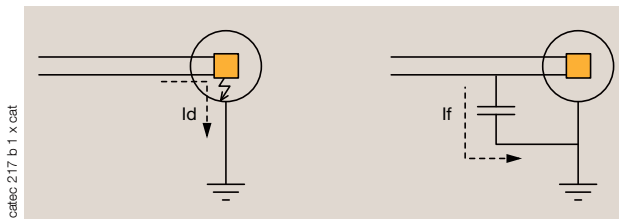
Carico totale : 1,5 VA (DIRIS) + 3,57 VA = 5,07 VA.

Il TA non è adatto : o bisogna diminuire la lunghezza del cavo o aumentare la sua sezione o passare ad un TA il cui carico ammissibile è superiore a 5,07 VA.

Protezione differenziale

Generalità

Una corrente di guasto a terra è una corrente che si chiude verso terra a causa di un guasto d'isolamento (I_d). Una corrente di fuga verso terra è una corrente che fluisce dalle parti attive dell'impianto verso terra, senza alcun guasto d'isolamento (I_f).



Un Dispositivo a corrente Differenziale Residua (DDR) definito dalla norma IEC 60755 è destinato a rilevare le correnti di fuga o di guasto che si verificano generalmente a valle del loro punto d'installazione.

I tipi principali di dispositivi differenziali sono:

- gli interruttori di manovra-sezionatori differenziali,
- gli interruttori automatici differenziali,
- i relè differenziali non integrati nel dispositivo di manovra.

SOCOMECC, costruttore specializzato, propone una gamma completa di relè differenziali, in grado di adattarsi a ogni possibile esigenza.

I relè differenziali hanno due scopi:

- interrompere l'impianto quando sono associati a un dispositivo di manovra a sgancio automatico,
- segnalare una corrente di fuga o di guasto quando sono utilizzati come relè di segnalazione.

Segnalare

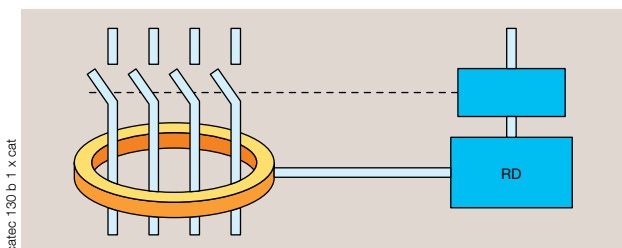
Segnalare una corrente di fuga o di guasto a terra che resta però a un livello tale da autorizzare un'azione di manutenzione preventiva.

La segnalazione differenziale è costituita:

- da un toroide che circonda i conduttori attivi del circuito da monitorare, che individua la corrente residua quando la somma delle correnti nelle linee non è più nulla,
- da un dispositivo di analisi e di misura della corrente differenziale che, tramite i suoi LED d'allarme, i suoi relè di uscita o la sua uscita digitale, avvisa gli operatori.

Alcune applicazioni possono richiedere entrambe le funzioni - aprire e segnalare - contemporaneamente.

Interrompere l'impianto



Una protezione differenziale è costituita in questo caso:

- da un toroide che circonda i conduttori attivi del circuito da proteggere, che individua la corrente residua quando la somma delle correnti nelle linee non è più nulla,
- da un dispositivo di analisi e di misura della corrente differenziale che lancia il segnale d'allarme,
- da un dispositivo di manovra dell'alimentazione azionato dal relè d'allarme.

Quando si presenta un pericolo (scarica elettrica, incendio, esplosione, guasto di una macchina, ecc.), l'apertura automatica dell'alimentazione assicura una o più funzioni seguenti:

- la protezione dai contatti indiretti,
- la limitazione delle correnti di fuga,
- la protezione supplementare dai contatti diretti,
- la salvaguardia delle attrezzature o della produzione,
- ecc.

I relè differenziali possono essere associati, a certe condizioni, a contattori, interruttori automatici o interruttori e interruttori con fusibili con bobina di sgancio della gamma SIDERMAT, FUSOMAT e INOSYS LBS della SOCOMECC.

Protezione differenziale

Definizioni

Corrente differenziale $I_{\Delta n}$

La corrente differenziale, indicata con $I_{\Delta n}$, è il valore massimo di corrente differenziale che provoca il funzionamento del dispositivo di rilevazione. Il suo valore esprime comunemente la sensibilità o la regolazione del DDR o Dispositivo a corrente Differenziale Residua (esempio: DDR 30 mA). Un DDR può, dal punto di vista delle norme dei prodotti differenziali, scattare a partire da un valore pari a metà della corrente differenziale impostata.

Gli apparecchi SOCOMEC, grazie alla misura in RMS, possono tollerare correnti che giungono al 80 % (in classe AC) della corrente differenziale residua. Questa precisione consente correnti di fuga superiori per uno stesso livello di protezione, permettendo in questo modo una migliore selettività.

I valori di corrente $I_{\Delta n}$ sono classificati secondo tre classi di sensibilità:

Sensibilità	Regolazioni $I_{\Delta n}$
Bassa sensibilità	30 A
	10 A
	5 A
	3 A
Media Sensibilità	1 A
	500 mA
	300 mA
	100 mA
Alta sensibilità	≤ 30 mA

Tempo di apertura


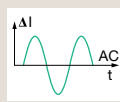

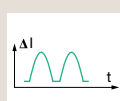

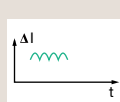
La norma IEC 60755 propone i seguenti valori preferenziali di durata massima di apertura, espressa in secondi, per i dispositivi differenziali destinati alla protezione dalle scariche elettriche contro i contatti indiretti:

Classe	I_n (A)	Valore durata di apertura		
		$I_{\Delta n}$ s	$2 I_{\Delta n}$ s	$5 I_{\Delta n}$ s
TA	qualsiasi valore	2	0,2	0,04
TB	solo ≥ 40 A	5	0,3	0,15

La classe TB tiene conto dell'associazione di un relè differenziale con un apparecchio di apertura separato da esso. Per la protezione dai contatti indiretti, la norma d'installazione IEC 60364 ammette un tempo di apertura pari al massimo a 1 s per un circuito di distribuzione, senza tenere conto della tensione di contatto se si ritiene necessaria una selettività. In distribuzione terminale, i dispositivi differenziali utilizzati per la protezione delle persone devono essere di tipo istantaneo.

Classi dei relè differenziali

La norma IEC 60755 definisce tre tipi di DDR in funzione del tipo di rete:

Classi dei relè differenziali	Simbolo	Esempio di corrente di guasto
Tipo AC		 L'apparecchio assicura lo scatto in presenza di correnti differenziali residue, alternate sinusoidali.
Tipo A		 L'apparecchio assicura lo scatto in presenza di correnti differenziali residue, alternate sinusoidali o di correnti differenziali residue continue a impulsi, la cui componente continua sia inferiore a 6 mA in un intervallo di tempo di almeno 150° alla frequenza assegnata.
Tipo B		 L'apparecchio assicura lo scatto in presenza di correnti differenziali identiche a quelle degli apparecchi di classe A, ma anche per correnti differenziali provenienti da circuiti raddrizzatori: - semplice semionda con carico capacitivo che produce una corrente continua - trifase a semplice o doppia semionda - monofase a doppia semionda - dispositivi che caricano una batteria di accumulatori.

Definizioni (seguito)

Compatibilità elettromagnetica (EMC)

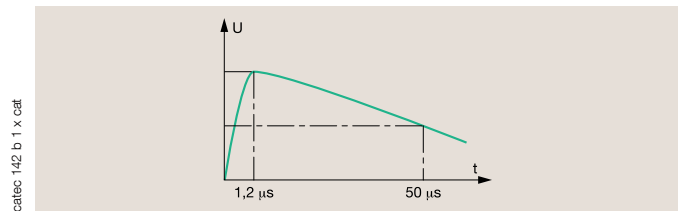
I DDR scattano talvolta per ragioni diverse dalla presenza di un guasto d'isolamento. Le cause possono essere diverse: temporali, manovra di apparecchi ad alta tensione, correnti di corto circuito, avviamento di motori, accensione di tubi fluorescenti, chiusure su carichi capacitivi, campi elettromagnetici, scariche elettrostatiche.



I DDR che offrono una sufficiente immunità da tali perturbazioni sono contrassegnati con il simbolo:

Secondo le norme IEC 60364, i DDR devono essere scelti in maniera tale da limitare i rischi di scatti intempestivi dovuti alle perturbazioni CEM. Perciò, i prodotti della gamma RESYS SOCOMEC presentano un'immunità rinforzata contro le perturbazioni.

Le alimentazioni ausiliarie dei relè differenziali SOCOMEC, fortemente filtrate, evitano gli scatti intempestivi o le distruzioni dei dispositivi in caso di sovratensioni originate da fulmini o manovre ad alta tensione (figura a fianco).



Il principio della misura per campionatura digitale del segnale differenziale e la scelta dei materiali dei toroidi assicurano una buona tenuta dei relè differenziali in caso di passaggio di una corrente transitoria, prodotta in occasione della chiusura di circuiti fortemente capacitivi (Fig. a) o di un innescio in caso di guasto di rigidità dielettrica in seguito a una sovratensione (Fig. b).

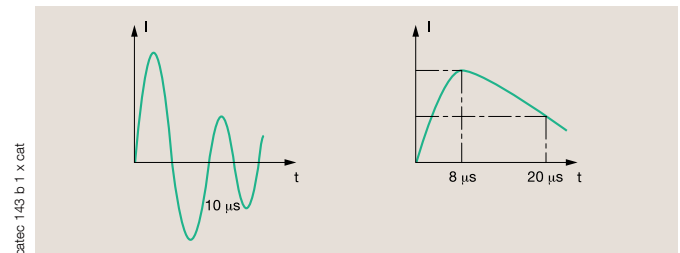


Fig. a.

Fig. b.

Applicazioni

Protezione di un impianto

Selettività totale (selettività verticale)

La selettività ha lo scopo di eliminare la corrente di guasto solo nella parte dell'impianto in cui si trova il guasto. Affinché ciò avvenga, occorre che siano verificate entrambi le due condizioni seguenti:

1. Il tempo di funzionamento del DDR a valle (t_{FB} fig. 2) deve essere inferiore al tempo di non funzionamento del dispositivo a monte (t_{nfA}). Una semplice soluzione per rispettare questa condizione consiste nell'utilizzo di DDR di classe S (ritardo regolabile). Il ritardo del DDR a monte dovrà essere superiore al ritardo del DDR a valle (Fig. 1).
2. La sensibilità del DDR a valle $I\Delta n B$ deve essere inferiore alla metà della sensibilità del DDR a monte $I\Delta n A$ (vedere fig. 1 e 2).

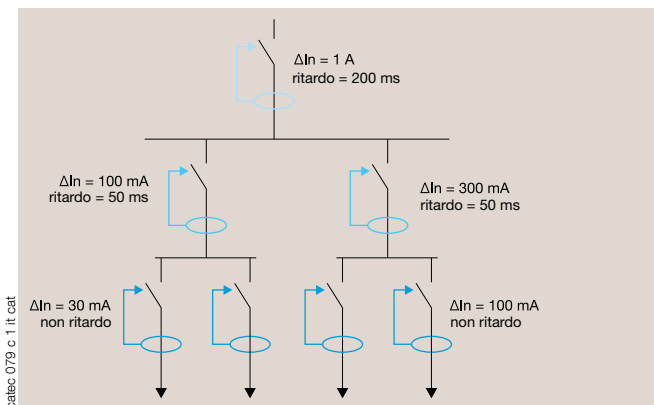


Fig. 1.

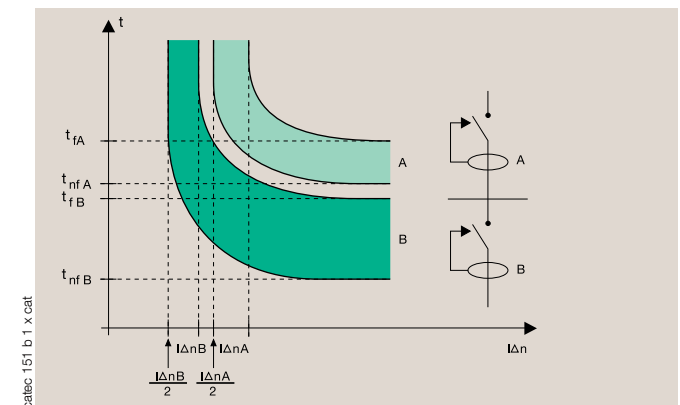


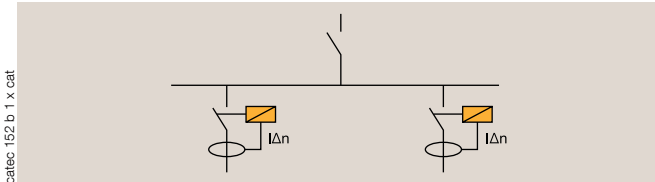
Fig. 2.

Protezione differenziale

Applicazione (seguito)

Protezione di un impianto (seguito)

Selettività orizzontale



In una rete di distribuzione di tipo TT, non è obbligatorio porre un dispositivo differenziale generale ($I\Delta n$) a monte delle singole partenze protette da un DDR, a patto che l'insieme dell'impianto fino ai morsetti a monte di questi ultimi soddisfi le disposizioni relative alla classe II o abbia previsto un isolamento supplementare al momento dell'installazione.

Protezione dei motori

Un guasto d'isolamento presente nell'avvolgimento di un motore produrrà effetti classificabili in due livelli :

- distruzione dell'avvolgimento: il motore può essere riparato,
- distruzione del circuito magnetico: il motore è distrutto.

L'installazione di un dispositivo differenziale che limita la corrente di guasto a valori inferiori al 5 % di I_n impedisce la perforazione dei circuiti magnetici e protegge il motore. Dato che alcuni grossi motori possono presentare uno squilibrio delle correnti di fase o correnti di fuga in fase di avviamento, a certe condizioni è ammessa l'eventuale neutralizzazione temporanea del relè differenziale in questa fase.

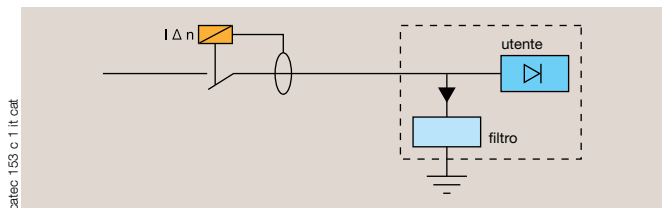
Corrente di fuga delle apparecchiature

Gli apparecchi di elaborazione delle informazioni, secondo le norme EN e IEC 60950, possono essere fonti di corrente di fuga a causa dei particolari dispositivi di filtraggio ad essi associati.

Sono ammesse correnti di fuga capacitive di 3,5 mA per circuiti con prese di corrente e del 5 % (a certe condizioni) per i circuiti di installazioni fisse.

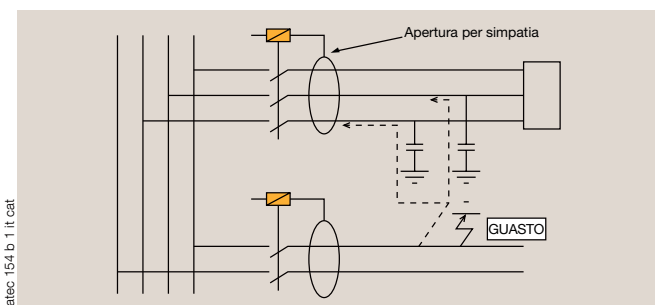
La norma EN 50178 per le Attrezzature Elettroniche (EE) utilizzate negli impianti di potenza ammette correnti di fuga massime di 3,5 mA AC e di 10 mA DC per una singola EE.

In caso di superamento di tali valori, occorre adottare ulteriori accorgimenti quali, per esempio, il raddoppio del conduttore di protezione, l'apertura dell'alimentazione in caso di rottura del PE, l'installazione di un trasformatore di isolamento, ecc.



Collegamento dei CPI (caso generale).

Effetto di "simpatia"



Una soluzione per limitare questo effetto è la temporizzazione degli apparecchi differenziali.

Un guasto d'isolamento di valore rilevante che interessa una singola partenza può tuttavia richiudersi per effetto delle capacità di fuga su un'altra partenza e provocare lo scatto di quest'ultima senza che ci sia stato alcun degrado dell'isolamento del circuito interessato. Questo fenomeno è particolarmente frequente sulle partenze caratterizzate da capacità di fuga potenzialmente rilevanti o se il guasto si presenta su una linea molto lunga.

Applicazione (seguito)

Protezione contro gli incendi

Il paragrafo 422.1.7 della norma IEC 60364 prevedono l'impiego di DDR con $I_{\Delta n} \leq 300$ mA per proteggere i locali che presentano rischi d'incendio.

Posizione a rischio di esplosione

Con schema TT o TN la norma IEC 60364 stipula una protezione delle canalizzazioni con DDR 300 mA nei locali a rischio di esplosione di tipo BE3.

Pannelli a riscaldamento

Gli elementi a riscaldamento devono essere protetti con DDR con $I_{dn} < 0 = 500$ mA in maniera da evitare la distruzione dei rivestimenti metallici (IEC 60364).

Sorveglianza delle correnti differenziali

Sistemi di localizzazione dei guasti residui

La resistenza di isolamento è un fattore importante, per non dire determinante, per il funzionamento e la sicurezza di utilizzo di un'installazione elettrica. Rappresenta, in effetti, una priorità assoluta nelle misure di sicurezza raccomandate nell'ambito elettrico. Diversi studi hanno dimostrato che circa il 90 % dei guasti di isolamento sono guasti a lungo termine, soltanto il 10 % dei guasti si risolvono rapidamente. I dispositivi di sicurezza solitamente utilizzati, come gli interruttori automatici differenziali, prendono in considerazione solo questo 10 %, allorché nessuna misura preventiva è presa per i guasti che evolvono lentamente.

Le cause di deterioramento del livello d'isolamento sono fattori come: l'umidità, l'invecchiamento, lo sporco, gli effetti climatici.

L'elenco delle conseguenze potenziali dei guasti d'isolamento è molto lungo e le loro gravità diverse: possono essere semplicemente fastidiose, ma anche pericolose:

- interruzione intempestiva dell'impianto, interruzione del processo di produzione importante,
- comandi erronei dopo diversi guasti d'isolamento. L'apparizione simultanea di due guasti d'isolamento può simulare il segnale di un dispositivo di comando. I PLC programmabili o i relè sono ad esempio molto sensibili e rispondono a correnti anche molto basse,
- rischio di incendio dovuto a dissipazioni di potenza dopo guasti d'isolamento fortemente resistivi: una dissipazione di 60 W a seguito del guasto è un valore già considerato come pericoloso che può portare a rischi di incendio,
- ricerca lunga e faticosa del guasto d'isolamento, in particolare quando esso è composto da diversi guasti minori,
- le correnti differenziali basse, per colpa di guasti d'isolamento di forte impedenza, non sono rilevate. Ne risulta una diminuzione progressiva della resistenza d'isolamento.

In ogni caso, i guasti d'isolamento diventano costi. Alcune ricerche hanno dimostrato che la frequenza dei guasti è crescente tra la sorgente di alimentazione, la rete di distribuzione principale e le distribuzioni secondarie, fino alle utenze connesse.

Ecco perché le norme attuali esigono un controllo regolare della resistenza d'isolamento. Però questi controlli regolari rimangono sporadici e non escludono per niente l'apparizione eventuale di guasti.

Le progettazioni moderne integrano il concetto di manutenzione pianificata e preventiva. Esso necessita di una sorveglianza intelligente e permanente del livello d'isolamento. Costituisce l'unico modo preventivo di protezione contro i guasti d'isolamento.

Il sistema di ricerca di correnti differenziali DLRD 460 è stato concepito per questo scopo. Utilizzati come dispositivi di segnalazione – e non di interruzione – per sistemi TNS e TT (rete collegata a terra), completano i dispositivi classici di protezione contro le correnti differenziali.

Il sistema DLRD 460 sorveglia in maniera selettiva le diverse partenze di una rete. La soglia d'allarme della corrente differenziale è configurabile individualmente per ogni partenza. Inoltre, l'utente può configurare una soglia di segnalazione (pre-allarme). Il sistema segnala immediatamente qualsiasi superamento del valore pre-regolato. Tali dispositivi permettono:

- la manutenzione preventiva tramite rivelazione rapida (simultanea su 12 partenze per scatola) dei guasti di qualsiasi origine (misura delle correnti di tipo AC, A e B),
- una segnalazione senza interruzione: nessun interruzione dei processi,
- la riduzione dei costi tramite una localizzazione rapida dei guasti,
- l'informazione e l'utilizzazione centralizzate tramite comunicazione Profibus DP, Modbus, TCP/IP (via gateway dedicato),
- un'estensione in funzione delle evoluzioni del vostro impianto (fino a 1080 partenze).

Protezione differenziale

Installazione

Ogni impianto presenta una corrente di fuga a terra dovuta essenzialmente alle fughe capacitive dei conduttori e ai condensatori di filtro degli azionamenti o per la compatibilità elettromagnetica (CEM), per esempio degli apparecchi di classe I.

La somma di queste correnti di fuga può fare scattare alcuni DDR di elevata sensibilità. Lo scatto è possibile a partire da $I\Delta n/2$ ($I\Delta n \times 0,80$ per gli apparecchi SOCOMEC RESYS M e P), senza che l'incolumità delle persone sia compromessa.

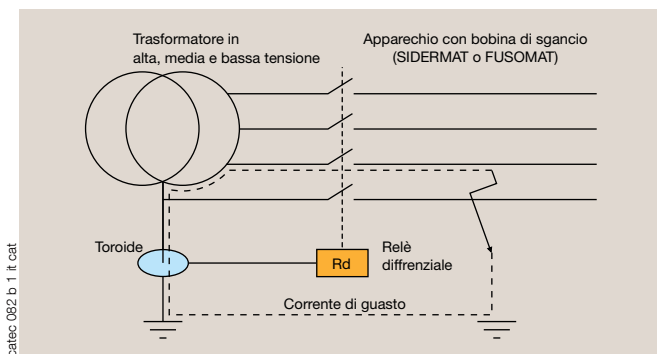
Le correnti di fuga possono essere limitate con:

- l'utilizzo di apparecchi di classe II
- trasformatori di separazione,
- limitazione del numero di utilizzatori protetti da uno stesso DDR.

Miglioramento della funzionalità dei DDR

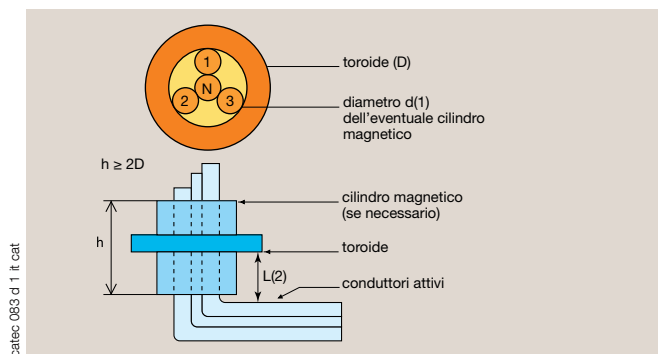
Installazione all'origine dell'impianto TT

All'origine dell'installazione TT (e solo in questo caso), è possibile sostituire il toroide di rilevamento posto intorno ai conduttori attivi con un toroide unico, posto sul conduttore che collega il neutro del trasformatore ad alta, media e bassa tensione alla terra. Questo schema di collegamento permette di aumentare l'immunità dalle perturbazioni e presenta inoltre il vantaggio di essere più economico.



Aumento dell'immunità di un toroide dalle perturbazioni con:

- la disposizione simmetrica dei conduttori di fase intorno al conduttore di neutro,
- l'utilizzo di un toroide di diametro pari ad almeno 2 volte il diametro del cerchio formato dai conduttori: $D \geq 2d$,
- l'eventuale aggiunta di un cilindro magnetico di altezza pari ad almeno $2D$.



(1) d = il centraggio dei cavi in un toroide evita la saturazione locale del toroide stesso. Un toroide saturo causa scatti intempestivi.

(2) L = distanza tra il toroide e la curva dei cavi.

Indicazione delle condizioni di test dei dispositivi differenziali

Occorre prevedere una marcatura aggiuntiva che indichi all'utilizzatore la necessità di effettuare regolarmente il test (si raccomanda una periodicità tra i 3 e i 6 mesi).

Scelta del dispositivo differenziale in funzione della natura della protezione da assicurare

La norma IEC 60364 raccomanda una scelta seconda la natura della protezione da assicurare:

- protezione contro i contatti indiretti (sensibilità da scegliere in funzione delle tensioni di contatti ammissibili),
- protezione complementare contro i contatti diretti ($I\Delta n$ 30 mA),
- protezione contro i rischi di incendio $I\Delta n$ (300 mA).

Scelta del dispositivo differenziale in regime IT

La norma IEC 60364

Per evitare sganci intempestivi dei DDR di protezione contro i contatti indiretti, per i DDR di media sensibilità, il valore della corrente differenziale residua assegnata dell'apparecchio ($I\Delta n$) deve essere superiore al doppio del valore della corrente di fuga (I_f) che circola durante un primo guasto $I\Delta n > 2 \times I_f$.

Installazione (seguito)

Scelta del dispositivo differenziale secondo i principi dell'alimentazione ausiliaria

Secondo la norma IEC 60364, il livello di competenza degli utilizzatori e la destinazione dell'impianto devono orientare la scelta dei dispositivi di protezione differenziali secondo il tipo di funzionamento legato al principio d'alimentazione.

Natura del dispositivo differenziale	Scelta possibile in funzione del tipo d'installazione	
	Personale inesperto (BA1)	Testate e verificate da personale almeno esperto (BA4)
A alimentazione ausiliaria indipendente dalla rete	NO	SI
A funzionamento indipendente dalla tensione di rete	SI	SI
A funzionamento dipendente dalla tensione di rete o da qualsiasi fonte ausiliaria a sicurezza positiva	NO	SI
A funzionamento dipendente dalla tensione di rete privo di sicurezza positiva	NO	SI tranne circuiti PC 16 A
A funzionamento dipendente dalla tensione di una fonte ausiliaria priva di sicurezza positiva	NO	SI tranne circuiti PC 16 A e segnalazione di guasti di fonte ausiliaria.

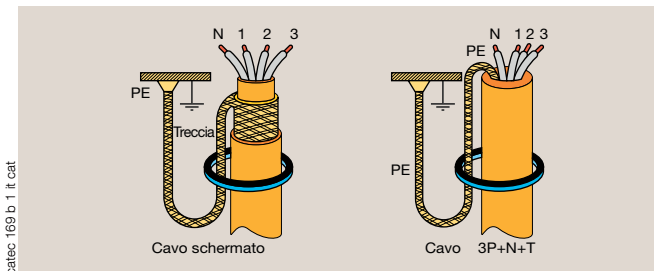
Nota: un trasformatore collegato alla rete non costituisce un'alimentazione ausiliaria indipendente dalla rete.

Caratteristiche di un dispositivo differenziale a alimentazione ausiliaria

- Monitoraggio indipendente dalla tensione del circuito sorvegliato
- Adatto alle reti con fluttuazioni notevoli e rapide
- Monitoraggio indipendente dalla corrente di carico (picchi non equilibrati di correnti, accoppiamento di carichi induttivi)
- Migliore immunità dallo scatto in caso di guasti transitori (tempo d'integrazione nell'ordine dei 30 ns, mentre un apparecchio corrente propria rischia di scattare in alcuni ms).

Precauzioni per l'installazione di toroidi su cavi schermati

Cavo schermato: isolare elettricamente l'armatura di raccordo e collegarla alla terra.



Scelta della classe dei differenziali in funzione dei carichi

Gli impianti sono dotati in misura sempre maggiore di dispositivi raddrizzatori (diodi, tiristori, ecc.). Le correnti verso terra a valle di tali dispositivi generano una componente continua che può desensibilizzare i DDR.

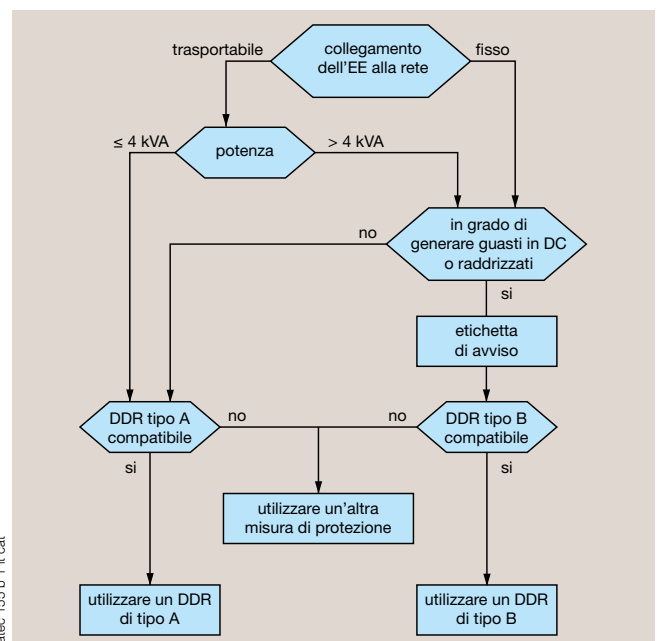
Gli apparecchi differenziali devono essere di classe adatta ai carichi (vedi capitolo della definizione delle classi).

La norma EN 50178 prescrive il seguente diagramma, che definisce le esigenze insorgenti in occasione dell'utilizzo di un EE dietro un dispositivo differenziale (EE: equipaggiamento elettronico).

Gli EE trasportabili la cui potenza apparente d'ingresso non eccede i 4 kVA, devono essere compatibili per progetto con i DDR di tipo A (protezione contro i contatti diretti e indiretti).

Gli EE che rischiano di generare una componente continua della corrente di guasto, con il pericolo di ostacolare il funzionamento delle protezioni differenziali, devono essere obbligatoriamente accompagnati da un'etichetta di avvertimento.

Quando i DDR non sono compatibili con gli EE da proteggere, occorre adottare altre misure di protezione, quali per esempio: separare l'EE dal suo ambiente tramite isolamento doppio o rinforzato, o isolare l'EE dalla rete per mezzo di un trasformatore, ecc.



Protezione differenziale

Installazione (seguito)

Scelta della classe dei differenziali in funzione dei carichi (seguito)

La norma EN 61800-5-1 propone una scelta della classe di DDR in funzione dell'elettronica interna del carico.

	Classe richiesta	Montaggio	Corrente di rete normale	Corrente ha la Terra di difetto
1	≥ A	<p>Monofase</p>		
2	B	<p>Monofase con miraggio</p>		
3	B	<p>Monofase a stella trifase</p>		
4	≥ A	<p>Ponte raddrizzatore a doppia alternanza</p>		
5	≥ A	<p>Ponte raddrizzatore misto a doppia alternanza</p>		
6	B	<p>Ponte raddrizzatore misto a doppia alternanza tra fasi</p>		
7	B	<p>Ponte raddrizzatore trifase</p>		
8	≥ AC	<p>Dimmer a comando di fase</p>		
9	≥ AC	<p>Dimmer a comando per treno d'onda</p>		

Installazione (seguito)

Carichi "industriali"

Gli apparecchi più diffusi sono di classe AC, la realtà degli impianti industriali giustifica l'uso di apparecchi che siano almeno di classe A.

Carichi di tipo variatori di velocità

Dato che i carichi di questo tipo sono molto instabili, i relè di classe B, indipendenti dalla tensione e dalla corrente, saranno ancora più specificamente adatti a prevenire i rischi di azionamento intempestivo.

Raggruppamento delle utenze in funzione del tipo di carico

Gli impianti devono raggruppare i tipi d'apparecchi che provocano guasti identici.

I carichi eventualmente capaci di generare componenti continue non dovranno essere collegati a valle dei dispositivi destinati alla protezione dei carichi che generano, in caso di guasto, solo componenti alternate o a impulsi raddrizzati.

Segnalazione o preallarme di una fuga o di un guasto

Negli impianti in cui la continuità di funzionamento è imperativa e la sicurezza di beni e persone è particolarmente esposta, i guasti d'isolamento costituiscono un rischio serio al quale occorre dedicare la massima attenzione.

Questa funzione di segnalazione può essere garantita in due fasi:

1. l'apertura automatica dell'alimentazione per obblighi di protezione (protezione dai contatti diretti e indiretti o limitazione della corrente di fuga) è assicurata da dispositivi differenziali, la funzione di segnalazione può essere fornita dai relè di preallarme incorporati in certi relè differenziali. Questi prodotti con preallarme rispondono alla raccomandazione del § 531.2.1.3 che richiede la limitazione della somma delle correnti di fuga presunte a un terzo della corrente di funzionamento.
2. l'apertura automatica dell'alimentazione per obblighi di protezione (protezione dai contatti diretti e indiretti o limitazione della corrente di fuga) è assicurata da altri dispositivi, quali per esempio i dispositivi di protezione dalle sovracorrenti. Il contatto d'allarme dei relè può in tal caso essere utilizzato unicamente per segnalare una corrente differenziale.

La segnalazione preventiva dei guasti d'isolamento produce infinite possibilità nell'ottimizzazione di un impianto elettrico:

- anticipare una riparazione di un macchinario prima che il processo sia bloccato per un guasto,
- localizzare guasti d'isolamento in regime di neutro TN-S,
- prevenire i rischi d'incendio, di esplosione, ecc.,
- anticipare il funzionamento di un apparecchio di protezione contro le sovracorrenti ed evitare in questo modo la sostituzione del fusibile o l'invecchiamento dell'interruttore automatico,
- avere il controllo sulle correnti di fuga, riducendo in tal modo le correnti omopolari nei circuiti di protezione e la generazione di campi elettromagnetici particolarmente perturbativi,
- ecc.

Controllori Permanenti d'Isolamento

Generalità

Introduzione

Le norme IEC 60364 impongono l'utilizzo di un Controllore Permanente d'Isolamento (CPI) in regime IT :

"Si deve prevedere un controllore permanente dell'isolamento che segnali la comparsa di un primo guasto in una parte attiva in corrispondenza della massa o della terra; esso deve azionare un segnale sonoro o un segnale visivo".

Questi CPI devono rispettare la norma IEC NF EN 61557-8.

SOCOMECC offre un'ampia scelta di CPI con la gamma ISOM.

I CPI devono avere dei principi di misura scelti in funzione della natura dei circuiti da sorvegliare :

- quelli che utilizzano una corrente di misura continua in impianti a correnti alternate soltanto (nessuna presenza di raddrizzatori che rischierebbe di creare una componente continua in caso di guasto a valle),
- quelli che utilizzano una corrente di misura alternata in impianti a correnti alternate e continue (presenza di raddrizzatori senza isolamento galvanico a monte).

Alcuni CPI SOCOMECC integrano un dispositivo di misura AMP (detto ad impulsi codificati), che offre una sorveglianza in ogni caso possibile e in particolare per impianti dove le utenze generano delle componenti che possono inibire i segnali di misura dei CPI. Queste utenze sono ad esempio i variatori di velocità, o qualsiasi altra apparecchiatura con un'alimentazione elettronica di potenza.

Principio di funzionamento

Nella maggior parte dei casi i CPI immettono una corrente di misura nel circuito formato dai conduttori attivi e la terra (Fig. 1). Un aumento della corrente di misura significa un abbassamento dell'isolamento del circuito. La corrente di misura è confrontata con la soglia di allarme dei CPI.

Il buon funzionamento dei CPI della gamma ISOM non richiede una corrente di misura elevata.

L'impedenza di 1 kΩ tradizionalmente aggiunta tra il circuito da monitorare e la terra (neutro a impedenza) è praticamente inutile con i CPI SOCOMECC.

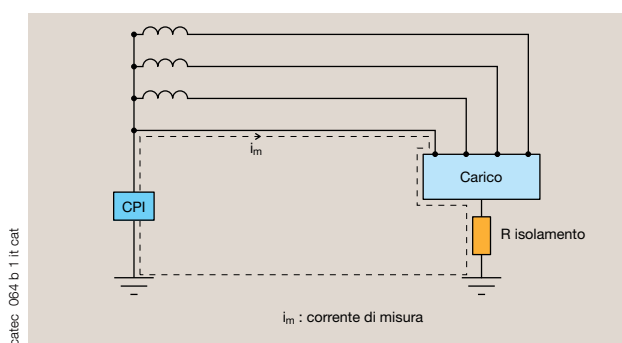


Fig. 1 : misura della resistenza d'isolamento di un impianto con un CPI.

Impostazioni

La norma propone una soglia di pre allarme regolata a 50 % dell'isolamento dell'impianto e una soglia di allarme di almeno 1 kΩ.

La scelta di soglie d'isolamento più elevate significa però una migliore gestione della continuità di servizio.

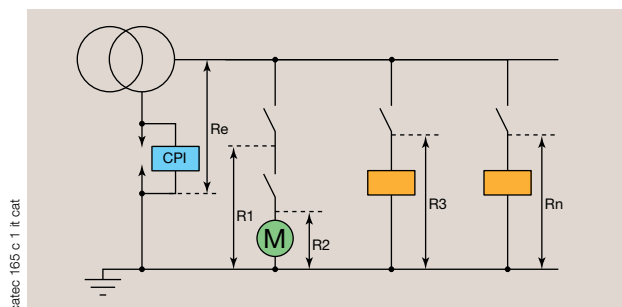
Questa scelta di regolazioni più adatte permette :

- di anticipare la ricerca di guasti a partire da diverse decine di kΩ e di garantire una migliore gestione in prevenzione dei guasti,
- di limitare la circolazione delle correnti di fuga che possono provocare lo sgancio di differenziali ad alta sensibilità.

In occasione dell'installazione di un CPI in un impianto, occorre tenere in conto che questo apparecchio misurerà l'isolamento complessivo dell'impianto, ossia la somma delle resistenze di fuga individuale di ciascuna partenza.

$$\frac{1}{R_e} = \frac{1}{R_1} + \frac{1}{R_2} + \frac{1}{R_n} \quad (R_1, R_2, R_n \geq 0,5 \text{ M}\Omega)$$

Osservazione : il CPI può indicare un calo di resistenza d'isolamento senza che vi sia un vero guasto (per esempio dovuta alla presenza di umidità dopo un fuori servizio prolungato). L'avviamento dell'impianto permetterà di far risalire il livello d'isolamento.



Definizioni

Rete isolata

Una rete isolata si caratterizza per:

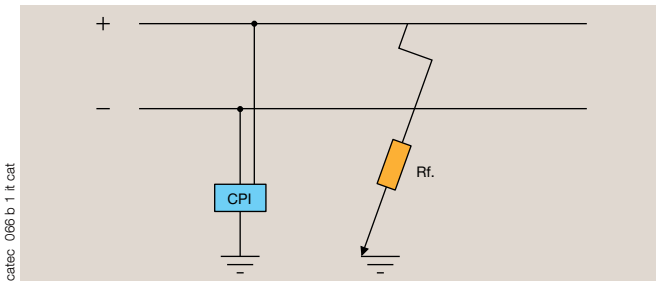
- un unico utilizzatore o utilizzatore dello stesso tipo (motori, illuminazione di sicurezza, ecc.)
- un circuito poco esteso (piccola capacità di fuga) e ben localizzato (officina, blocco operatorio, ecc.)
- un circuito ben definito (solo carichi AC o DC).

Rete globale

Una rete globale presenta invece una notevole varietà di utilizzatori e di raddrizzatori (presenza di correnti alternate e continue). La rete è spesso una rete estesa (elevata capacità di fuga).

Guasto asimmetrico (rete DC)

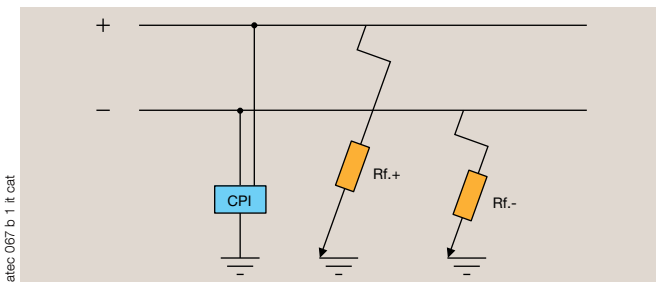
Un guasto asimmetrico influisce su una sola polarità della rete.



Guasto simmetrico (rete DC)

Un guasto simmetrico influisce sulle due polarità della rete. Questo tipo di guasto si sviluppa spesso in un circuito nel quale le rispettive lunghezze dei conduttori + e - sono simili.

Le norme IEC 61557-8 e EN 61557-8 impongono dalla fine del 1997 che i circuiti DC siano monitorati da CPI capaci di individuare i guasti simmetrici.



Resistenza d'isolamento dell'impianto elettrico

La resistenza d'isolamento è il livello d'isolamento dell'impianto rispetto alla terra. Deve essere regolarmente misurato dagli enti di controllo e deve essere superiore ai valori della norma IEC 60364.

Tabella A: valori minimi della resistenza d'isolamento (IEC 60364) fuori tensione

Tensione nominale della rete (V)	Tensione di prova in corrente continua (V)	Resistenza d'isolamento (MΩ)
SELV e PELV	250	≥ 0,25
≤ 500 V	500	≥ 0,5
> 500 V	1 000	≥ 1,0

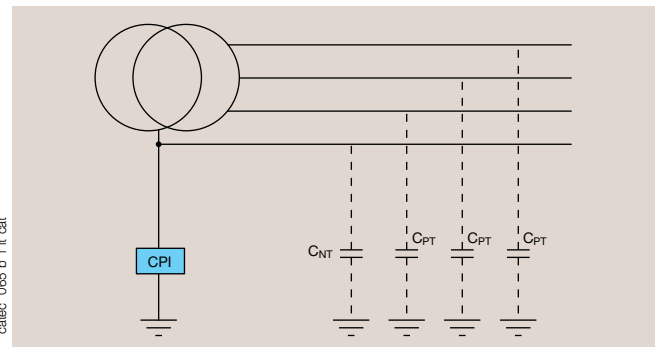
Isolamento degli utilizzatori

- R_f Motore > 0,5 MΩ
- R_f > x MΩ secondo la norma per il prodotto.

Capacità di fuga di un conduttore rispetto alla terra

Quando due conduttori sono sottoposti a una differenza di potenziale (tensione), essi presentano un effetto capacitivo tra loro, che dipende dalla loro forma geometrica (lunghezza, forma), dall'isolante (aria, PVC, ecc.) e dalla distanza che li separa.

Questa proprietà fisica provoca il formarsi di una corrente di fuga capacitiva tra i conduttori di una rete e la terra. Questa corrente è tanto più grande quanto più la rete è estesa.

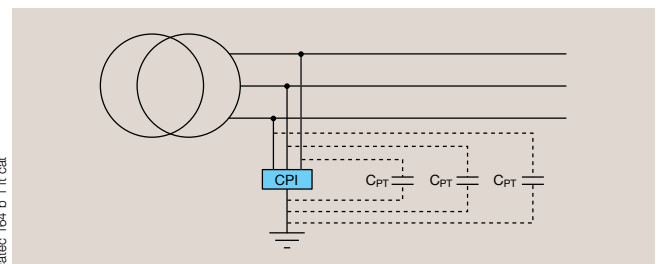


Capacità di fuga alla terra di una rete alternata.

Capacità massima di fuga

È la somma della capacità di fuga in corrispondenza della terra di una rete e della capacità dei condensatori installati nei materiali elettronici, informatici, ecc

La capacità massima di fuga è un parametro importante per la scelta di un CPI. Da notare che la capacità globale di fuga è notevolmente aumentata dai filtri CEM.



Controllori Permanenti d'Isolamento

Casi di utilizzo

Locali destinati ad uso medicale CPI HL

Questi locali hanno bisogno di disposizioni particolarmente rigorose, legate alla continuità di utilizzo della rete elettrica e alla protezione dei pazienti e degli utilizzatori delle apparecchiature mediche.

La norma CEI 64-8 parte 710

Questa norma descrive le prescrizioni destinate ad assicurare la sicurezza elettrica delle persone nei locali ad uso medicale, tenendo conto dei rischi particolari dovuti alle attività effettuate e delle raccomandazioni relative all'alimentazione elettrico di questi locali.

Applicabilità

Le disposizioni di questa norma sono applicabili per le realizzazioni di cui la data del permesso di costruzione è posteriore al 31 gennaio 2007.

Lo schema IT medicale

La norma definisce la messa in opera di livelli di criticità di alcune attività medicali, con – per corollario – la classifica dei locali in gruppo 0, 1 e 2. In seguito alla scelta del responsabile di classificare alcuni gruppi del locale 2, la distribuzione elettrica sarà realizzata secondo le regole del regime IT.

Locali direttamente concernati

- Sala di intervento,
- Posto di rianimazione,
- Imaging di assistenza.

Le conseguenze dello schema IT medicale

- Utilizzo di un trasformatore d'isolamento conforme alla norma NF EN 61558-2-15 con una potenza limitata a 10 kVA massimo. Di solito di tipo monofase 230 VAC, la sua tensione concatenata non deve superare 250 V in caso di secondario trifase.
- I trasformatori ISOM TRM realizzano questa separazione tra la rete di distribuzione generale dell'edificio ospedaliero e la distribuzione elettrica dedicata ai locali dove la sicurezza del paziente non deve essere compromessa in caso di guasto d'isolamento.
- Utilizzo di un CPI specialmente previsto con le caratteristiche seguenti:
 - resistenza interna AC $\geq 100 \text{ k}\Omega$,
 - tensione di misura $\leq 25 \text{ VDC}$,
 - corrente di misura $\leq 1 \text{ mA}$,
 - adattamento del principio di misura alla natura delle utenze, particolarmente in caso di presenza di componenti continue (carichi elettronici),
 - regolazioni del CPI 150 k Ω .

E' particolarmente importante di scegliere dei CPI funzionando secondo il principio di misura ad impulsi codificati. Essi garantiscono una misura ottimale, specialmente nelle sale di intervento di solito sprovviste di trasformatore a separazione galvanica.

- Sorveglianza obbligatoria dei sovraccarichi e degli aumenti di temperatura del trasformatore.
Il CPI ISOM HL integra degli ingressi corrente e temperatura permettendo di segnalare – così come l'allarme collegata ad una diminuzione d'isolamento – un sovraccarico e un surriscaldamento del trasformatore d'isolamento. Le informazioni sono disponibili sul bus RS485 in uscita del CPI.
- Obbligazione di avvertire il personale medicale con un allarme sonoro e visuale, e di portare questo allarme in un posto sorvegliato permanentemente. I rinvii d'allarme ISOM RA permettono di recuperare le informazioni date dal CPI HL (guasto d'isolamento, sovraccarico e surriscaldamento trasformatore) e di portare queste informazioni in modo chiaro e leggibile a livello della sala d'intervento. Possono anche essere portati alla sala tecnica di sorveglianza (comunicazione tramite bus RS485).

Altre soluzioni associate

In regime IT, la norma IEC 60364 raccomanda fortemente l'associazione di un sistema di localizzazione del guasto al CPI. Questa logica si applica anche al regime IT medicale, concetto accentuato visto l'urgenza e il contesto critico delle sale ad uso medicale e degli interventi che vi sono effettuati.

Il sistema di localizzazione del guasto ISOM DLD associato ad un iniettore dedicato allo schema IT medicale ISOM INJ con corrente misurata limitata a 1 mA garantiscono una localizzazione rapida della partenza in stato di guasto.

SOCOMECC propone anche la fornitura di armadi dedicati alla distribuzione elettrica nei locali ad uso medicale. L'offerta comprende l'analisi completa, la realizzazione, la fornitura dei componenti principali (trasformatori, inverter, sistemi di commutazione, apparecchi di misura, di protezione e cassette) fino alla messa in servizio e la formazione associata.

Casi di utilizzo (seguito)

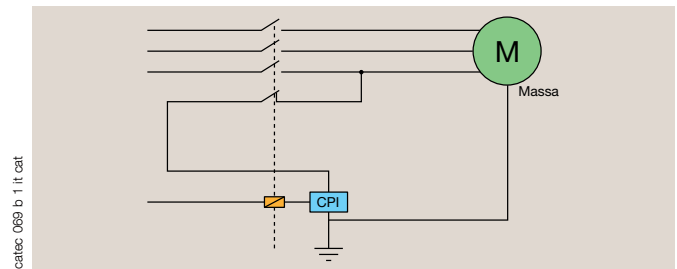
Controllo dell'isolamento dei motori non alimentati (esempio: CPI SP 003)

Il controllo dell'isolamento dei motori non alimentati costituisce una misura preventiva quando le esigenze di sicurezza e di disponibilità dei materiali presentano un carattere obbligatorio:

- cicli critici nei processi industriali
- motori strategici o grandi motori.

In un impianto detto di sicurezza, un CPI deve obbligatoriamente (secondo le norme IEC) assicurare la sorveglianza dell'isolamento del materiale seguente:

- equipaggiamenti di sicurezza: motori di pompa contro gli incendi,
- impianti di aspirazione del fumo.



Principio di montaggio: il CPI è fuori circuito quando il motore è alimentato.

Regolazione del CPI di monitoraggio del motore non alimentato

Il CPI deve segnalare un allarme quando la resistenza d'isolamento scende a un valore inferiore a $1\text{ M}\Omega$.

Il motore non deve più essere utilizzato quando la resistenza d'isolamento è inferiore a $300\text{ k}\Omega$, in questo caso la seconda soglia del CPI di tipo SP può assicurare il sezionamento di prevenzione per evitare di avviare un motore in stato di guasto.

Les CPI di tipo SP sono appositamente studiati per il controllo dell'isolamento fuori tensione o sono anche un mezzo di localizzazione rapida delle correnti di fuga, grazie alla funzione di memorizzazione (esempio: motori di scambi, gru portuali a processo rapido).

Sorveglianza di impianti particolari

- Negli impianti a rischio di esplosione (BE3), seconda la norma IEC 60364, è ammesso di utilizzare un CPI per sorvegliare l'isolamento dei circuiti di sicurezza alimentati tramite cavi di tipo CR1. Questa sorveglianza può essere realizzata sotto o fuori tensione.
- In un cantiere con schema IT secondo il § 704.312.2, la sorveglianza dell'isolamento tramite CPI è un obbligo.
- Per assicurare la protezione contro le correnti di guasto dei dispositivi di riscaldamento, l'impedenza del CPI con le caratteristiche dei DDR devono essere scelte per assicurare l'interruzione dopo il primo guasto secondo il § 753.4.1.

Monitoraggio dei variatori di velocità

Il monitoraggio dei variatori di velocità deve tenere conto delle basse frequenze generate da questi ultimi.

Solamente i CPI e i dispositivi di ricerca che seguono i principi di misura che utilizzano segnali codificati o diversi da quelli generati dai variatori possono garantire un funzionamento corretto e affidabile nel tempo.

Gruppi elettrogeni mobili

La protezione dei circuiti alimentati da gruppi generatori mobili è spesso di difficile realizzazione, sia per l'impossibilità di realizzare una presa di terra (gruppi portatili, soccorso d'emergenza, ecc.), sia per l'impossibilità di considerare valida la messa a terra (impossibilità di misurare la resistenza, ecc.).

Spesso questa protezione è assicurata dai DDR da 30 mA che presentano lo svantaggio di scatti intempestivi (vedere pagina 755). Nei casi in cui la continuità di utilizzo è vincolante per ragioni di sicurezza, si può ricorrere all'uso di un CPI (Fig. 1).

La massa del gruppo non è collegata al punto medio del generatore, ma alla rete formata dalle masse intercollegate degli apparecchi. Il CPI si frappone tra questa massa e una fase. Questo dispositivo soddisfa l'articolo 39 del decreto du 14.11.88 sulla separazione dei circuiti e del capitolo 413.2.3. della norma IEC 60364. Gli apparecchi classici possono essere adatti, a patto che la loro installazione adegui ai vincoli ambientali (vibrazioni, tropicalizzazione, resistenza agli idrocarburi...).

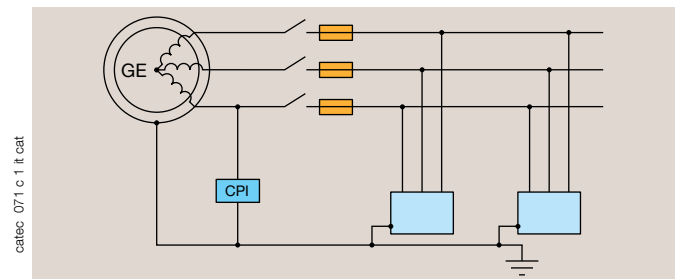


Fig. 1: utilizzo di un CPI in un circuito alimentato da un gruppo elettrogeno.

Monitoraggio delle partenze con forti disturbi con DLD

Basse frequenze

Il § 537.3 della norma NF C 15100 raccomanda fortemente l'utilizzo di DLD in maniera tale da localizzare il guasto i minimizzare così il tempo dedicato alla sua ricerca. La norma da considerare da considerare è la EN 61557-9. I DLD SOCOMEC (DLD 460-12) sono compatibili a questa norma. Prevedono un dispositivo di sincronizzazione tramite bus RS485 che permette una localizzazione rapida, anche su reti fortemente disturbate. La localizzazione dei guasti in questo tipo di circuiti è controllata con la sincronizzazione delle immissioni della corrente di ricerca e delle analisi da parte dei localizzatori.

Alte frequenze

Il localizzatore centrale dispone di una funzione di convalida delle misure ripetendo a richiesta i cicli di analisi.

Forti correnti omopolari

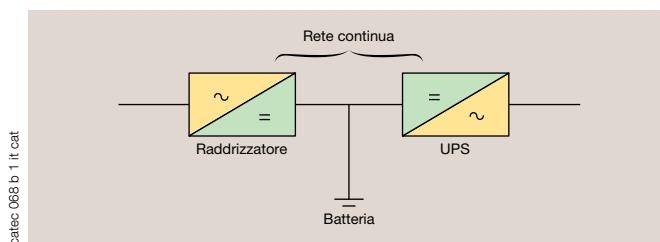
I toroidi DLD sono dotati all'origine di diodi livellatori che controllano le eventuali sovratensioni sul circuito secondario.

Controllori Permanenti d'Isolamento

Casi di utilizzo (seguito)

Reti alimentate da UPS

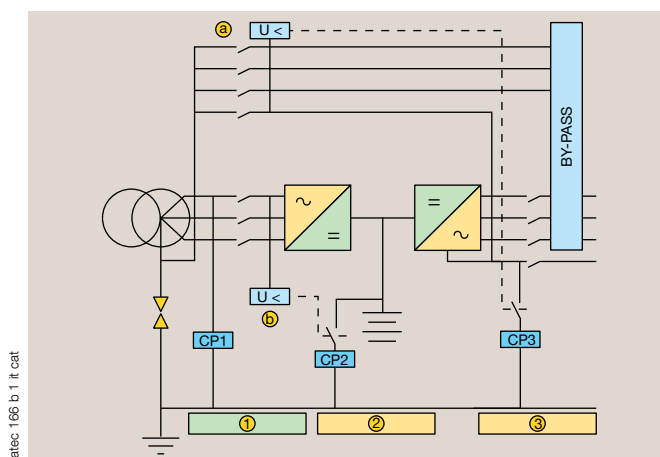
I sistemi di alimentazione statica senza interruzioni (UPS) richiedono una parte del circuito in "corrente continua". Esiste l'obbligo (UTE C 15402) di raggruppare l'impianto alimentato in corrente continua in un unico locale, per assicurare la protezione con l'equipotenzialità delle masse. Nei casi in cui non sia possibile rispettare questa norma, occorre installare un CPI di controllo dell'isolamento dell'impianto alimentato in corrente continua.



Altri criteri generali per l'installazione degli UPS

- Fare in modo di non avere mai contemporaneamente due CPI che controllino reti galvanicamente intercollegate (in particolare durante le fasi di BY-PASS).
- Provvedere all'installazione di CPI adatti alla rete controllata.

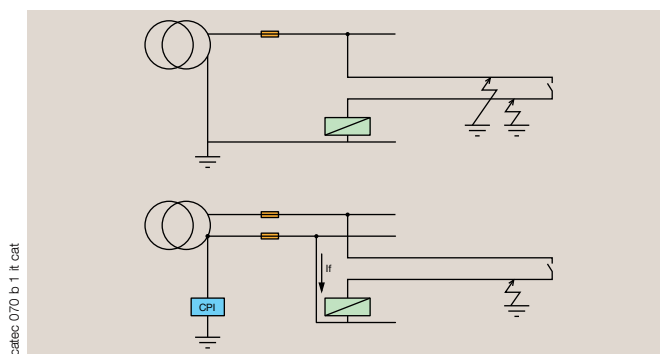
1. CPI che può controllare circuiti a componenti continue e grandi capacità di fuga.
2. CPI che può controllare circuiti DC con guasti simmetrici.
3. CPI che può controllare circuiti AC nota (a) e (b), dispositivi di servizio che evitano la messa in parallelo di CPI su reti non isolate galvanicamente.



Controllo dei circuiti di comando e segnalazione

Generalmente alimentati da trasformatori di separazione, questi circuiti devono impedire gli scatti intempestivi dei circuiti di potenza. Una soluzione classica, proposta dalle norme e dai regolamenti, è rappresentata dalla realizzazione di una distribuzione in schema TN (punto comune del secondario a terra). Un'altra disposizione che soddisfa questi requisiti è di non collegare a terra il secondario e contemporaneamente installare un CPI.

Questa soluzione previene i rischi di shuntaggio dei dispositivi di comando per guasto d'isolamento. Tale guasto può essere infatti contemporaneamente sufficiente a comandare gli attuatori e troppo debole per fare scattare la protezione contro le sovratensioni.



Questi rischi sono più gravi nelle attrezzature nuove per due ragioni principali :

- le deboli tensioni d'uso non favoriscono la protezione dai guasti,
- le soglie di funzionamento degli ausiliari di comando tendono ad arrivare a poche decine di mA (microrelè, PLC, accoppiatori ottici, ecc.).

Rispetto alla soluzione della messa a terra, l'uso di una rete isolata associata a un CPI presenta il doppio vantaggio di non scattare al primo guasto e di assicurare un controllo preventivo dell'invecchiamento del gruppo.

Regolazione del CPI

$$Z_m = \frac{U}{i_r}$$

U: Tensione d'alimentazione massima del circuito di comando
 i_r: Corrente di ricaduta del relè più piccolo.
 Z_m: Impedenza di regolazione del CPI

I sistemi di ricerca dei guasti tipo DLD 260 e portatili DLD 3204 permettono di effettuare la localizzazione preventiva dei guasti d'isolamento senza cambiare lo stato dei dispositivi di comando o di funzionamento, grazie a una corrente di ricerca limitata a 1 mA.

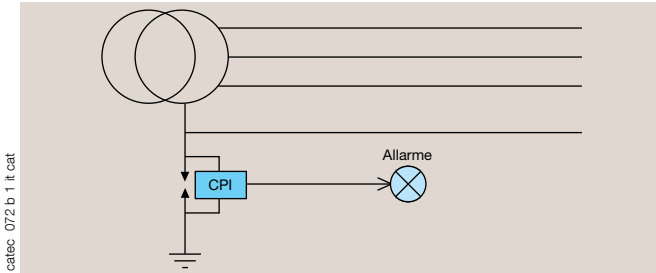
Collegamento dei CPI

Caso generale

Il collegamento di un CPI viene di solito realizzato tra il punto neutro del trasformatore situato all'origine dell'impianto IT e la terra.

L'installazione va completata con un dispositivo di allarme e una protezione dalle sovratensioni (se il primario del trasformatore è in alta o media tensione).

L'impiego dei CPI ISOM non richiede un'impedenza da 1 kΩ in parallelo (vedere principio di funzionamento a pagina 802).

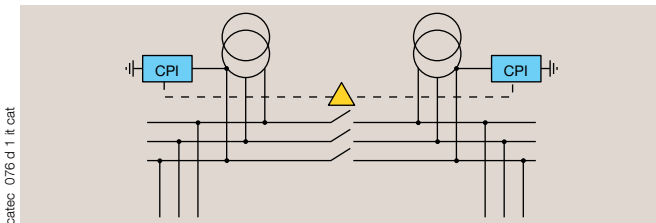


Alimentazione con più trasformatori in parallelo

L'utilizzo di un CPI comune a due sorgenti non è più ammesso secondo le norme IEC.

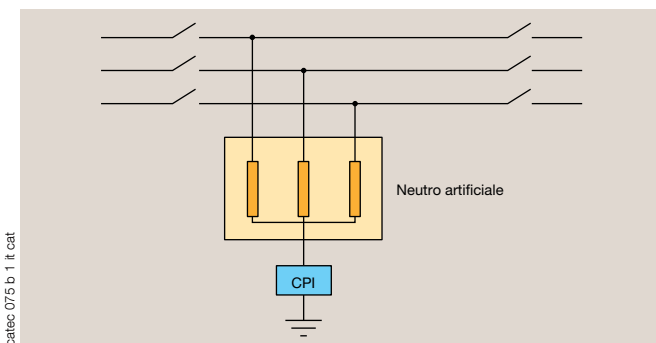
E' quindi necessario di installare un CPI per sorgente e di verificare che siano "interbloccati" elettricamente.

I CPI SOCOMEC presentano in questo modo degli ingressi / uscite e / o dei bus (secondo modello) in maniera tale da inibire uno o l'altro dei CPI in questo modo di funzionamento.



Controllo di una rete non alimentata

Utilizzo di un neutro artificiale.



Collegamento e protezione dei circuiti di misura dei CPI

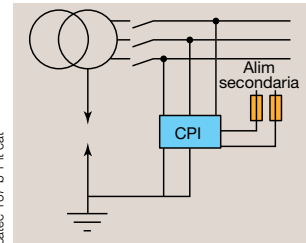


Fig. 1: collegamento del CPI dopo l'interruttore generale.

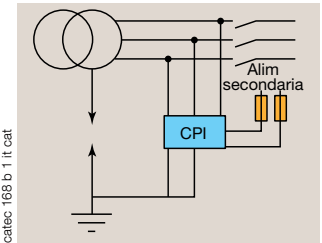


Fig. 2: collegamento del CPI prima dell'interruttore generale

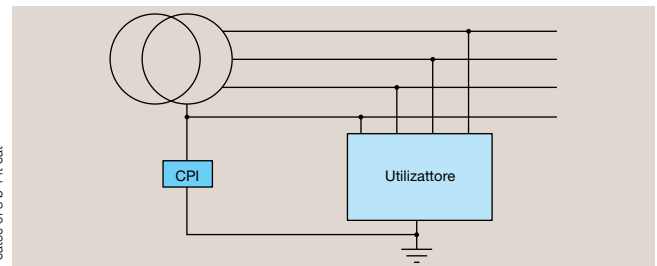
La protezione dai corto circuiti non è obbligatoria secondo il testo attuale della IEC 60364 per evitare il rischio di mancata misura, ma suppone un'installazione appropriata per evitare i rischi di corto circuiti (i conduttori non devono passare sugli spigoli vivi delle barre e l'isolamento deve essere sovradimensionato).

L'autosorveglianza del collegamento con la rete, di serie nella maggior parte dei CPI SOCOMEC, rende inutile la disposizione precedente.

- L'inserimento del CPI prima dell'interruttore di sezionamento dei trasformatori evita l'installazione di un dispositivo di antiparallelo dei CPI a condizione che i due trasformatori non lavorino in parallelo (Fig. 2).
- L'inserimento del CPI dopo l'interruttore di sezionamento del trasformatore permette la misura preventiva senza l'alimentazione di rete (il segnale di misura è presente sulle fasi senza la necessità dell'inserimento del trasformatore) (Fig. 1).

Accessibilità del neutro

In questo caso, il CPI è inserito tra il punto neutro del trasformatore e la più vicina presa di terra delle masse o, in sua assenza, la presa di terra del neutro.

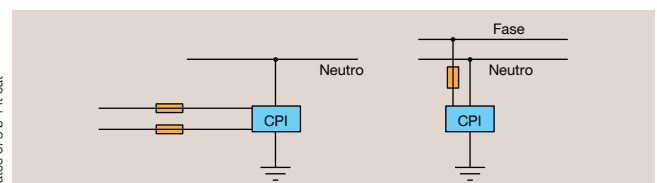


Collegamento dei CPI: terra non accessibile.

Questo tipo di collegamento evita anche l'installazione di protezioni sul conduttore di misura del CPI (data la scarsa probabilità di sovracorrenti di cortocircuito).

Collegamento dell'alimentazione secondaria

Certi CPI sono dotati di una alimentazione secondaria, che permette loro di essere insensibili alle variazioni di tensione. Gli ingressi dell'alimentazione secondaria devono essere protetti:



Limitatore di sovratensione

Generalità

Il limitatore di sovratensione (L.S.) è conforme agli articoli 5 e 34 del decreto del 14.11.88. Serve a scaricare a terra le sovratensioni e le correnti di guasto.

Protezione da sovratensione

Il dispositivo limitatore assicura la scarica a terra delle sovratensioni giunte dalla rete in alta tensione.

Gli sganci accidentali tra la rete AT e BT rischiano di portare il potenziale dell'installazione BT ad un valore pericoloso rispetto a terra.

In caso di rivelazione di questo tipo di guasto, il limitatore di sovratensioni cortocircuita in maniera irreversibile il neutro e la terra, permettendo, in questo, modo di proteggere la rete in media e bassa tensione. Dopo il funzionamento come limitatore di sovracorrente, occorre cambiare il dispositivo, in particolare nello schema IT, per consentire al controllore dell'isolamento di riprendere correttamente la sorveglianza.

Induttanza di limitazione della corrente

Anche se i limitatori possono sopportare delle correnti di guasto 40 kA / 0,2 s, è sempre preferibile, negli impianti di potenza importante, limitare a 10 o 15 kA la corrente per tenere conto dell'eventualità di un 2° guasto sulla serie di sbarre, in questo caso la corrente di cortocircuito fase-neutro potrebbe superare 20 kA. Questa limitazione è realizzata tramite induttanze specifiche.

Livello effettivo di protezione assicurato da un limitatore di sovratensione

Tensione nominale dell'installazione (V)	Livello di tensione ammissibile U_0 + 1200 (V)	Limitatore collegato tra neutro e terra		Limitatore collegato tra fase e terra	
		Tensione nominale del limitatore (V)	Livello effettivo di protezione (V)	Tensione nominale del limitatore (V)	Livello effettivo di protezione (V)
127/220	1330	250	880	250	970
230/400	1430	440	1330	(*)	(*)
400/690	1600	440	1500	(*)	(*)
580/1000	1780	440	1680	(*)	(*)

(*) I limitatori di tensione normalizzati non permettono la protezione sotto tensione

Tensioni nominali d'innescamento a frequenza industriale

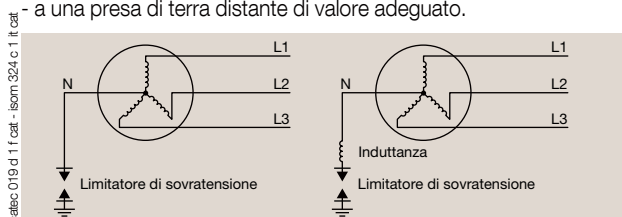
Tensione nominale del limitatore (V)	Tensione nominale di non innescamento (V)	Tensione nominale d'innescamento al 100 % (V)
250	400	750
440	700	1100

I valori di tensioni nominali d'innescamento dei limitatori di sovratensione sono conformi alla norma IEC 60364.

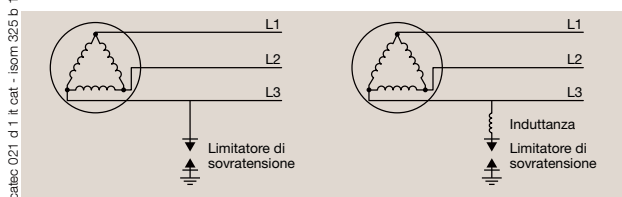
Collegamento del dispositivo limitatore

Il terminale di terra deve essere collegato sia:

- all'insieme interconnesso delle masse e degli elementi conduttori dell'impianto,
- a una presa di terra distante di valore adeguato.

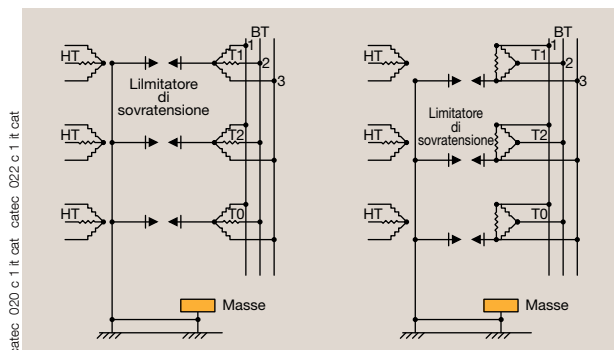


Un solo trasformatore - neutro accessibile



Un solo trasformatore - neutro non accessibile

Con più trasformatori in parallelo, occorre prevedere un dispositivo limitatore per ogni trasformatore. Per gli impianti a neutro non accessibile, provvedere a collegare tutti i dispositivi limitatori alla stessa fase.



"n" trasformatori in parallelo - neutro accessibile. "n" trasformatori in parallelo - neutro non accessibile.

Gli scaricatori

Protezione contro le sovratensioni transitorie

La buona qualità dell'alimentazione in bassa tensione di un impianto industriale o terziario è vitale poiché è comune all'insieme degli apparecchi.

Un esame globale dei fenomeni di disturbo è quindi estremamente importante per l'affidabilità generale dell'impianto.

Tra l'insieme dei fenomeni che possono disturbare il buon funzionamento degli apparecchi collegati alla rete, il problema delle "sovratensioni" deve essere considerato, perché è all'origine di effetti secondari particolarmente penalizzanti, anche distruttori. Così come le sovratensioni dovute ai fulmini, le sovratensioni industriali sono una realtà.

Una protezione sistematica contro le sovratensioni è quindi raccomandata per qualsiasi tipo d'installazione elettrica, prova ne siano le numerose distruzioni o guasti ricorrenti inesplicati di materiali elettrici.

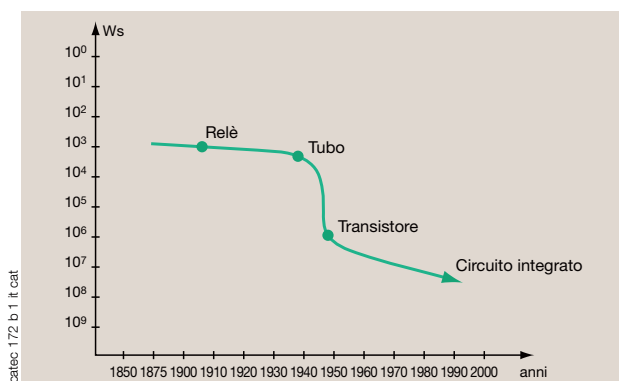
Obblighi d'utilizzo e fragilità delle apparecchiature

La necessità di assicurare una protezione sistematica si spiega grazie ai seguenti fattori :

- fragilità crescente delle apparecchiature,
- proliferazione delle apparecchiature sensibili,
- tolleranza minima alle interruzioni di servizio,
- costi di fuori esercizio proibitivi,
- sensibilizzazione maggiore delle compagnie di assicurazione sui fenomeni di sovratensione.

Effetti sui componenti elettronici

La curva qui sotto mostra la diminuzione crescente della robustezza delle apparecchiature dovuta all'evoluzione delle tecnologie : in conseguenza, i problemi di affidabilità ai disturbi transitori vanno solo aumentando.



Potenza ammissibile in funzione delle tecnologie.

- Distruzione (parziale o totale):
 - delle metallizzazioni dei componenti,
 - dei triac / tiristori,
 - dei circuiti integrati sensibili (MOSFET).
- Disturbi di funzionamento: blocco di programmi, errori di trasmissione, fermo della produzione.
- Invecchiamento accelerato o distruzione differita : riduzione importante della durata di vita dei componenti.

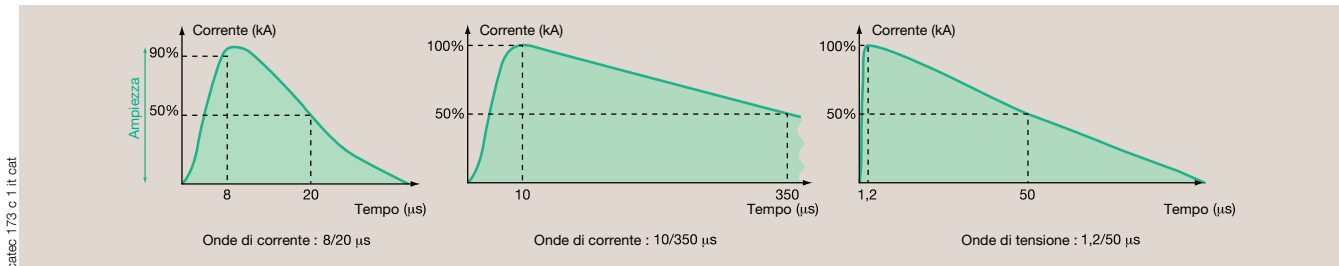
Sovratensioni transitorie

Gli scaricatori SURGYS® sono dei dispositivi destinati ad assicurare la protezione delle apparecchiature e degli impianti, limitando le sovratensioni di tipo „transitorie“.

Una sovratensione transitoria è un aumento della tensione, di solito considerevole (numerosi kV) e di durata breve (da qualche microsecondo a qualche millisecondo), rispetto alla tensione nominale di una rete o di un circuito elettrico.

Protezione contro le sovratensioni transitorie (seguito)

Onde normalizzate



Definizione delle onde di tensione o di corrente transitorie.

Le sovratensioni transitorie nelle reti a bassa tensione e circuiti a bassa corrente (reti di comunicazione, anello di corrente, linee telefoniche) sono dovute a diversi eventi e possono essere classificate principalmente secondo due tipi:

- sovratensioni industriali (o assimilate e legate all'attività umana),
- sovratensioni di fulmine.

Sovratensioni industriali transitorie

Sempre più numerose nelle reti attuali, queste sovratensioni industriali transitorie si dividono in:

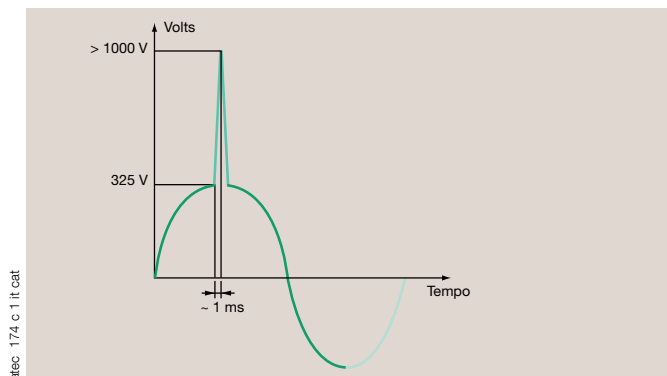
- sovratensioni di manovra e di commutazione,
- sovratensioni d'interazione tra reti.

Origini delle sovratensioni di manovra

Alcune sovratensioni sono dovute ad azioni intenzionali sulla rete di potenza, come le manovre di un carico o di una capacità oppure sono legate a funzionamenti automatici come:

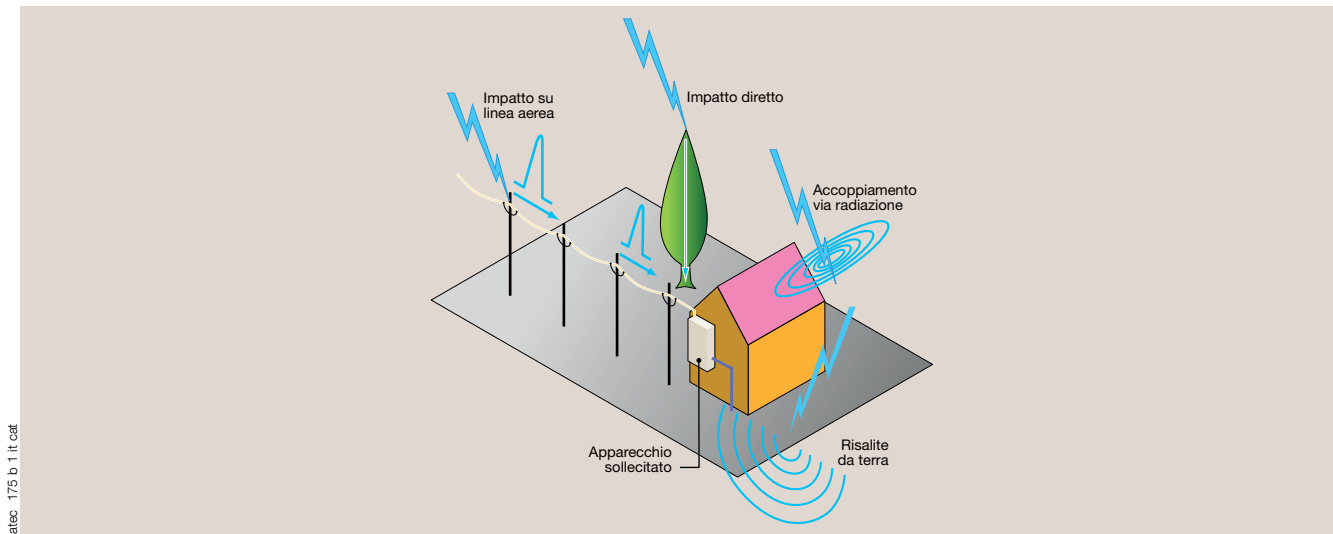
- apertura / chiusura di circuito tramite apparecchi di manovra,
- fasi di funzionamento (avviamento, stop bruschi, accensione di apparecchi di illuminazione...),
- sovratensioni di commutazione elettronica (elettronica di potenza).

Altre sovratensioni sono dovute ad eventi non intenzionali come guasti dell'impianto, e la loro eliminazione tramite l'apertura inopinata dei dispositivi di protezione (dispositivi differenziali, fusibili e altri apparecchi di protezione contro le sovracorrenti).



Sovratensione dopo la fusione di un fusibile.

Sovratensioni dovute a fulmini



cat. 175 b 1 it cat

Le sovratensioni di origine atmosferica provengono da sorgenti non controllate e la loro gravità nel punto di utilizzo è funzione di numerosi parametri determinati dal punto d'impatto del fulmine e della struttura delle reti.

L'impatto di un fulmine su una struttura crea delle distruzioni spettacolari, però molto localizzate. La protezione contro l'impatto diretto del fulmine è assicurata tramite dispositivi "parafulmini" e non è spiegata in questo documento.

Un impatto di fulmine genera delle sovratensioni che si propagano tramite tutti i tipi di canalizzazioni elettriche (reti d'energia, collegamenti telefonici, bus di comunicazione...), di canalizzazioni metalliche o di elementi conduttori di lunghezza importante.

Le conseguenze dei fulmini, ossia delle sovratensioni provocate sugli impianti e apparecchiature, possono essere percepibili in un raggio di 10 km. Queste sovratensioni possono essere classificate secondo il loro punto di impatto : fulmini diretti, vicini o lontani. Per i fulmini diretti, le sovratensioni sono dovute al flusso della corrente di fulmine nella struttura e alle sue prese di terra. Per i fulmini vicini, le sovratensioni sono create nei circuiti e in parte collegate all'aumento del potenziale di terra dovuta al flusso della corrente di fulmine.

Per i fulmini lontani, le sovratensioni sono limitate a quelle create nei circuiti. La presenza delle sovratensioni dovute a fulmini e le loro caratteristiche sono di natura statica e diversi dati sono ancora incogniti.

Tutte le regioni non sono ugualmente esposte e esiste di solito per ogni paese una mappa che indica la densità di fulminazione (N_g = numero annuale d'impatti di fulmini a terra per km^2 , N_k = livello ceraonico, $N_g = N_k / 10$).

Ad esempio in Francia, il numero di fulmini che colpiscono annualmente il suolo è compreso tra 1 e 2 milioni. La metà di essi toccano direttamente il suolo ed hanno un'ampiezza inferiore a 30 kA, e meno del 5 % di loro sorpassano i 100 kA.

Protezione contro gli effetti diretti dei fulmini

La protezione passa per i tentativi di gestire il punto di impatto attirando il fulmine su uno o più punti precisi (i parafulmini) lontani degli impianti da proteggere, che scaricano le correnti di picco verso terra.

Diverse tecnologie di parafulmini sono disponibili e possono essere : a spina, gabbia a maglia, a fili stesi, oppure a dispositivi ad innesco. La presenza di parafulmini su un impianto aumenta il rischio e l'ampiezza delle correnti di picco nella rete di terra. L'installazione di scaricatori è quindi necessaria per evitare di aumentare i danni sull'impianto e sulle apparecchiature.

Protezione contro gli effetti indiretti tramite scaricatori

Gli scaricatori SURGYS®, proteggono contro le sovratensioni transitorie ed assicurano anche la protezione contro gli effetti indiretti dei fulmini.

Conclusione

Indipendentemente dalle considerazioni statistiche sui fulmini e dalle raccomandazioni corrispondenti alle norme di installazione in evoluzione, la protezione contro le sovratensioni tramite scaricatori si impone oggi sistematicamente per ogni tipo di attività, industriale o terziaria. In queste ultime, gli apparecchi elettrici e elettronici sono strategici e di valore significativo, e non trascurabili come lo possono essere alcuni equipaggiamenti domestici.

Principali regolamenti e norme (lista non esaustiva)

Premessa

Il presente manuale tecnico non si sostituisce mai ai regolamenti e alle norme in vigore, ai quali invece si riferisce in tutti i casi.

Regolamenti o raccomandazioni che impongono l'installazione di una protezione contro gli effetti dei fulmini

Obbligo assoluto

- Impianti Classificati per la Protezione dell'Ambiente (ICPE) subordinati ad autorizzazione (delibera del 15 gennaio 2008 e la sua circolare d'applicazione del 24 aprile 2008 relativa alla protezione contro i fulmini di alcuni impianti classificati)*
- Nuovi depositi di concimi solidi semplici a base di nitrati (delibera del 10 gennaio 1994)
- Centri di smistamento rifiuti domestici presmistati, rifiuti industriali e commerciali assimilati (delibera DPPR 95-007 del 5 gennaio 1995)
- Impianti specializzati di incenerimento e impianti di coincenerimento di alcuni rifiuti industriali speciali (delibera del 10 ottobre 1996)
- Impianti di refrigerazione che utilizzano ammoniaca come refrigerante (delibera del 16 luglio 1997)
- Impianti Nucleari di Base (INB) (delibera del 31 dicembre 1999)
- Silos e impianti di stoccaggio di cereali, sementi, prodotti alimentari o altri prodotti organici che liberano polveri infiammabili (delibera del 15 giugno 2000)
- Luoghi di culto : campanili, torri e minareti (delibera del 16 settembre 1959)
- Edifici di grande altezza (IGH) (delibera del 24 novembre 1967 e del 18 ottobre 1977)
- Stabilimenti pirotecnici (decreto del 28 settembre 1979)
- Hotel-ristoranti d'alta quota (delibera del 23 ottobre 1987)

* Questa delibera cita chiaramente gli obblighi da rispettare e le azioni da intraprendere

- procedere ad un'analisi di rischio fulmini per identificare le attrezzature e gli impianti dei quali è necessario assicurare la protezione
- realizzare di conseguenza uno studio tecnico,
- proteggere l'impianto in conformità con lo studio,
- procedere alle verifiche delle protezioni contro i fulmini messe in opera,
- nel frattempo il tutto deve essere qualificato da un organismo competente nel settore.

Luoghi per i quali sono consigliate le disposizioni di protezione

- Teatri di tipo multiplex
- Strutture metalliche aperte al pubblico in zone turistiche
- Raduni di qualsiasi tipo all'aria aperta, che ospitano un pubblico importante e che si svolgono in più giornate
- Case di riposo (circolari del 29 gennaio 1965 e del 1° luglio 1965)
- Installazioni militari varie (norma MIL / STD / 1 957A per esempio)
- Depositi di materiali combustibili, tossici o esplosivi (circolare del 4 febbraio 1987 e delibera tipo n° 183 ter)
- Impianti di estrazione dell'olio (regolamento del 22 giugno 1988)
- Industrie petrolifere (guida GESIP 94 / 02)
- Industrie chimiche (documento UIC del giugno 1991)

Principali regolamenti e norme (lista non esaustiva) (seguito)

Norme relative agli scaricatori

Norme di installazione

Fino al 2002, l'utilizzo degli scaricatori per la protezione dei materiali connessi alla rete di bassa tensione non era obbligatorio, potevano essere esposte solo alcune raccomandazioni.

Norma NF C 15100 (dicembre 2002)

- Sezione 4-443 „Sovratensioni di origine atmosferica o dovute a manovre“. Questa sezione definisce i livelli d'obbligo e di utilizzo degli scaricatori.
- Sezione 7-771.443 : « Protezione contro le sovratensioni di origine atmosferica (Scaricatore) ». Sezione simile alla sezione 4-443, ma applicabile agli immobili residenziali.
- Sezione 5-534 : „Dispositivi di protezione contro i problemi elettrici“ : contiene le regole generali di selezione e di attivazione degli scaricatori di Bassa Tensione.

Manuale di utilizzo UTE C 15443

Questo manuale fornisce delle informazioni più complete per la scelta e l'attivazione degli scaricatori e introduce un metodo di valutazione di rischio che permette di determinare un livello di raccomandazione per gli scaricatori. Questo manuale contiene anche una sezione sugli scaricatori per le reti di comunicazione.

Guida per gli impianti fotovoltaici UTE C 15712

Questa guida precisa, al di là della NF C 15100, le condizioni di protezione e d'installazione dei generatori fotovoltaici. Inoltre sono precisati anche dei consigli pratici per la scelta e la messa in opera dei prodotti Scaricatore.

Obblighi e consigli d'uso degli scaricatori

Le sezioni 4-443 e 7-771.443 della NF C 15100 definiscono le situazioni nelle quali è obbligatorio l'utilizzo degli scaricatori :

- 1 - L'impianto è dotato di parafulmini: parafulmini obbligatorio all'inizio dell'installazione. Deve essere di tipo 1 con una corrente limp di 12,5 kA minimo.
- 2 - L'impianto è alimentato da una rete di Bassa Tensione aerea e il livello ceraunico locale N_k è superiore a 25 (o N_g superiore a 2,5) : parafulmini obbligatorio all'inizio dell'installazione. Deve essere di tipo 2 con una corrente I_n di 5 kA minimo.
- 3 - L'impianto è alimentato da una rete di Bassa Tensione aerea e il livello ceraunico locale N_k è inferiore a 25 (o N_g inferiore a 2,5) : Scaricatore non obbligatorio.*
- 4 - L'impianto è alimentato da una rete di Bassa Tensione sotterraneo : Scaricatore non obbligatorio.*

(*) Tuttavia la norma precisa che: „...una protezione contro le sovratensioni può essere necessaria nelle situazioni in cui i livelli di affidabilità o di rischio attesi sono più elevati.“

Sezioni 443 e 534 della NF C 15100

Si basano sui seguenti concetti :

- gli scaricatori devono essere installati a regola d'arte. Devono essere coordinati tra loro e con gli apparecchi di protezione dell'impianto,
- gli scaricatori devono essere conformi alla NF EN 61643-11 al fine di garantire un ciclo di vita senza rischi per gli impianti e le persone.

In caso di impianti industriali complessi o di impianti particolarmente esposti a rischi di folgorazione, è possibile imporre delle misure complementari.

Gli impianti classificati, sottomessi ad autorizzazione (ICPE) nell'ambito della delibera circolare d'applicazione del 24 aprile 2008, devono essere oggetto di uno studio preliminare del rischio fulmini.

Estratti della guida UTE C 15443

Questa guida UTE C 15443 specifica le regole che permettono la scelta e l'installazione degli scaricatori.

Premessa

„Gli apparecchi elettrici dotati di componenti elettronici oggi sono largamente utilizzati sia negli impianti industriali terziari sia in quelli domestici. Inoltre, un gran numero di questi apparecchi rimangono in stato di veglia permanente assicurando delle funzioni di controllo o di sicurezza. La tenuta ridotta di questi apparecchi alle sovratensioni ha reso più importante la protezione degli impianti elettrici a bassa tensione e, in particolar modo, l'utilizzo degli scaricatori per la protezione contro le sovratensioni provocate dai fulmini e trasmesse attraverso la rete elettrica.“

Tecnologia

Lo scaricatore : terminologia

Il termine "scaricatore" anche se è vago, definisce l'insieme dei dispositivi di protezione delle apparecchiature contro le sovratensioni transitorie, che hanno per origine fulmini o perturbazioni della rete (sovratensioni di manovra).

Gli scaricatori sono adatti ai diversi tipi di reti a fili in interazione con gli impianti :

- reti di energia,
- linee e reti di telecomunicazione,
- reti informatiche,
- radiocomunicazioni.

Alcune definizioni

Corrente residua

Corrente fornita dalla rete di energia elettrica e scorre nello scaricatore dopo la scarica. Concerne solo gli scaricatori avendo una corrente residua (ad esempio, gli scaricatori con spinterometro a aria o a gas).

Corrente di fuga

Corrente elettrica che, nelle condizioni normali, scorre a terra o negli elementi conduttori.

Sovratensione temporanea (U_T)

Valore efficace massimo accettabile dallo scaricatore e corrispondente ad una sovratensione a frequenza industriale dovuta a guasti sulla rete BT.

Livello di protezione (U_p)

Tensione di cresta ai morsetti dello scaricatore nelle condizioni normali di funzionamento. Questa caratteristica di protezione dello scaricatore deve essere inferiore alla tensione di tenuta agli shock delle apparecchiature da proteggere.

Tensione massima in circuito aperto (U_{oc})

Tensione massima dell'onda combinata accettabile (max = 20 kV / soltanto scaricatore di tipo 3).

Tenuta ai corto-circuiti (di solito I_{cc})

Corrente massima di corto-circuito sopportabile dallo scaricatore.

Corrente di scarica nominale (I_n)

Valore di cresta di una corrente di forma d'onda 8 / 20 scorrendo nello scaricatore. Questa corrente può scorrere diverse volte senza danneggiarlo. Questa caratteristica è un criterio di scelta per gli scaricatori di tipo 2.

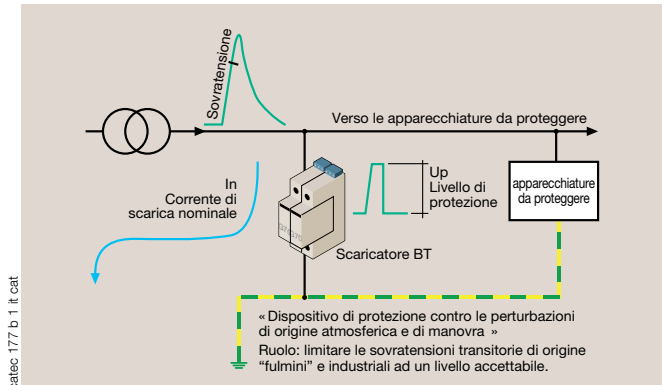
Corrente di choc (I_{imp})

Di solito di forma 10 / 350, per il quale sono testati gli scaricatori di tipo 1.

Corrente di scarica massima (I_{max})

Valore di cresta di una corrente di forma d'onda 8 / 20 scorrendo nello scaricatore di tipo 2 senza modifica delle sue caratteristiche e senza assicurare necessariamente il livello di protezione U_p e quindi la protezione delle apparecchiature da proteggere. Questo valore è una conseguenza della scelta di I_n ed è data nel datasheet tecnico del costruttore.

Principio di funzionamento e ruolo degli scaricatori



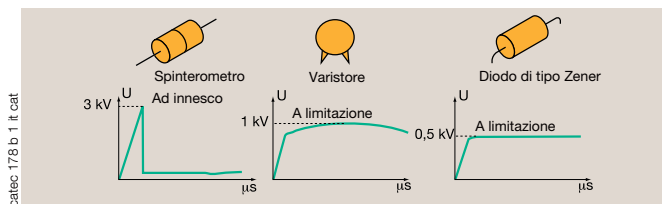
Tecnologie degli scaricatori

Per rispondere in modo efficace agli obblighi imposti da queste diverse reti, diverse tecnologie di scaricatori sono disponibili.

Così, gli scaricatori possono comportare diversi componenti interni :

- gli spinterometri,
- i varistori,
- i diodi di tipo Zener.

Questi elementi hanno per scopo di limitare rapidamente le tensioni arrivando ai morsetti : questa funzione è ottenuta per modifica veloce della loro impedenza ad una soglia di tensione determinata.



Funzionamento dei componenti "scaricatore".

Due atteggiamenti sono possibili :





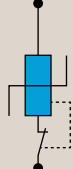
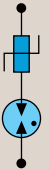

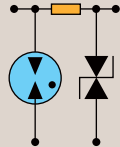
- Ad innesco: il componente passa dallo stato di impedenza molto elevata al quasi corto-circuito, è il caso degli spinterometri,
- A limitazione (clipping): dopo una soglia di tensione determinata, il componente passando in bassa impedenza, limita la tensione ai suoi morsetti (varistori e diodi di tipo Zener).

Tecnologia (seguito)


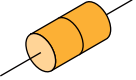

Principali tecnologie

Queste famiglie hanno diverse varianti e sono suscettibili ad essere associate tra di loro per dare delle performance ottimizzate.

Qui sotto, la descrizione delle principali tecnologie (o delle associazioni di tecnologie) utilizzate.

Spinterometro a aria	Spinterometro incapsulato	Spinterometro a gas	Varistore
			
Dispositivo costituito, di solito, di due elettrodi situate frontalmente e tra le quali si crea un innesco (seguito da una corrente residua) quando una sovratensione raggiunge un certo valore. Su delle reti di energia, per interrompere rapidamente la corrente residua, il principio di soffio dell'arco è utilizzato, che ha per conseguenza finale un espulso, verso l'esterno, di gas caldi : questo atteggiamento necessita un utilizzo particolare.	Spinterometro ad aria dove lo spegnimento della corrente residua si effettua senza espulsione di gas : ciò che si fa, di solito, a sfavore della capacità di apertura della corrente residua.	Spinterometro in una scatola ermetica, riempita di un mix di gas raro sotto pressione controllata. Questo componente è di solito utilizzato e ben adatto alla protezione delle reti di telecomunicazione. Questo elemento è particolarmente caratterizzato dalla sua corrente di fuga molto bassa.	Componente non lineare (resistenza variabile in funzione della tensione) a base di ossido di zinco (ZnO) che permette di limitare la tensione ai suoi morsetti : questo funzionamento in livellaggio permette di evitare la corrente residua, ciò che rende questo elemento molto adatto alla protezione delle reti di energia (Alta Tensione e Bassa Tensione).
Varistore con meccanismo termico di apertura	Spinterometro / Varistore	Diodo di tipo Zener	spinterometro / diodo di Zener
			
Varistore equipaggiato da un meccanismo ausiliario con lo scopo di scollegare il componente della rete in caso surriscaldamento eccessivo: questo atteggiamento è indispensabile per garantire una fine utilizzo controllata dei varistori collegati alla rete elettrica.	Associazione in serie di componenti, concepita per sfruttare i vantaggi delle due tecnologie: niente corrente di fuga e bassa Up (spinterometro) e niente corrente residua (varistore).	Diodo di tipo Zener (limitazione di tensione) dotata di una struttura particolare per ottimizzare il suo atteggiamento in livellamento delle sovratensioni transitorie. Questo componente è caratterizzato da un tempo di risposta particolarmente basso.	Associazione in parallelo di spinterometro(i) a gas e di diodo(i) di tipo Zener ; che permette di sfruttare la capacità di scorrimento dello spinterometro e del tempo di risposta rapido del diodo. Una tale associazione necessita un elemento di scollegamento in serie in modo tale che la coordinazione di funzionamento dei componenti di protezione sia assicurata.

Tecnologie della gamma SURGYS®

	 Varistore	 Spinterometro a gas	 Diodo di tipo Zener
Tipo			
G140-F / G100F / G50-FE	•		
G40-FE	•	•	
G70	•		
D40	•		
E10	•		
RS-3		•	•
mA-3		•	•
TEL-3		•	•
COAX		•	

Costituzione interna

Meccanismo di apertura

Conformemente alle norme „Scaricatore BT“, gli scaricatori SURGYS® sono equipaggiati di sicurezze termiche interne che scollegheranno la funzione protezione della rete in caso di funzionamento anormale (surriscaldamento dovuto a un superamento delle caratteristiche del prodotto). In questo caso, l'utente sarà avvisato del guasto tramite la visualizzazione del colore rosso dell'indicatore in parte anteriore del modulo difettoso, che verrà sostituito. In più, per sopportare i guasti di tipo corrente di corto-circuito o sovratensioni transitorie, gli scaricatori devono imperativamente essere collegati alla rete bassa tensione tramite meccanismi di apertura esterni e specifici agli scaricatori. Questo scollegamento esterno è effettuato tramite fusibili SOCOMEC adatti e indicati nelle pagine prodotti corrispondenti di questo catalogo. Il montaggio dei fusibili in interruttori SOCOMEC adatti migliora la sicurezza e facilità, in uso, alcuni interventi come ad esempio misure d'isolamento.

Telesegnalazione

La maggior parte degli scaricatori SURGYS® è equipaggiata di un contatto di “telesegnalazione”. Questa funzione, che autorizza il controllo a distanza dello stato dello scaricatore, è particolarmente interessante nel caso di prodotti difficilmente accessibili o senza sorveglianza.

Il sistema è costituito di un contatto ausiliario tipo invertitore azionato in caso di modifica di stato del modulo di protezione.

L'utente può così verificare continuamente :

- il buon funzionamento degli scaricatori,
- la presenza dei moduli sganciabili,
- la fine di utilizzo (scollegamento) degli scaricatori.

Questa funzione “telesegnalazione” permette quindi di scegliere un sistema di segnalazione (indicatore di funzionamento o di guasto), adatto alla sua installazione tramite diversi mezzi come led, buzzer, automatismi, trasmissioni.

Principali caratteristiche degli scaricatori

Definizione delle caratteristiche

I principali parametri definiti dalle norme „scaricatori“ permettono all'utente di determinare le performance e l'utilizzo dello scaricatore :

- tensione massima di regime permanente (U_c) : tensione massima accettabile dallo scaricatore,
- corrente nominale di scarica (I_n) : corrente ad impulso di forma $8 / 20 \mu s$ che può essere sopportata 15 volte, senza danno, dallo scaricatore durante la prova di funzionamento,
- corrente massima di scarica (I_{max}) : corrente ad impulso di forma $8 / 20 \mu s$ che può essere sopportata una volta, senza danno, dallo scaricatore di tipo 2,
- corrente di shock (I_{imp}) : corrente ad impulso di forma $10 / 350 \mu s$ che può essere sopportata una volta, senza danno, dallo scaricatore di tipo 1,
- livello di protezione (U_p) : tensione che caratterizza l'efficacia dello scaricatore. Questo valore è superiore alla tensione residua (U_{res}) che nasce ai morsetti dello scaricatore durante il passaggio della corrente nominale di scarica (I_n),
- corrente di corto-circuito interna ammissibile (I_{cc}) : valore massimo di corrente 50 Hz che può transitare nello scaricatore durante un guasto di esso.

Questi diversi parametri permettono quindi di dimensionare lo scaricatore rispetto alla rete sulla quale sarà connesso (U_c e I_{cc}), rispetto allo rischio (I_n e I_{max}) e infine, rispetto all'efficacia desiderata e / o tipo di apparecchiature da proteggere (U_p).

Verifica di U_c

Secondo la norma NF C 15100 sezione 534, la tensione massima di funzionamento U_c dello scaricatore connesso in modo comune deve essere selezionata nel modo seguente :

- in regime TT ou TN : $U_c > 1,1 \times U_n$,
- in regime IT : $U_c > \sqrt{3} \times U_n$.

Les parafoudres SURGYS® étant compatibles avec tous les régimes de neutre, leur tension U_c en mode commun est de 440 VAC.

Verifica di U_p , I_n , I_{max} et I_{imp}

Il livello di protezione U_p deve essere scelto il più basso possibile, rispettando sempre la tensione U_c imposta.

Le correnti di scarica I_n , I_{max} e I_{imp} sono scelte in funzione del rischio : vedere guida alla scelta del catalogo scaricatori SURGYS®

Scelta e implementazione degli scaricatori di testa

Tipi di scaricatori Bassa Tensione

Gli scaricatori sono definiti dalla norma NF EN 61643-11 in 2 tipi di prodotti, corrispondenti a delle classi di prove. Queste sollecitazioni specifiche dipendono essenzialmente dalla localizzazione dello scaricatore nell'installazione e dalle condizioni esterne.

Scaricatori di tipo 1

Questi dispositivi sono concepiti per essere utilizzati su impianti dove il rischio „Fulmini“ è molto importante, particolarmente in caso di presenza di parafulmine sul sito. La norma NF EN 61643-11 impone che questi scaricatori siano sottoposti alle prove di Classe 1, caratterizzate da immissioni di onde di corrente di tipo 10 / 350 μ s (I_{imp}), rappresentativi della corrente di fulmine generata durante un impatto diretto. Questi scaricatori dovranno essere particolarmente potenti per scaricare questa onda molto energetica.

Scaricatori di tipo 2

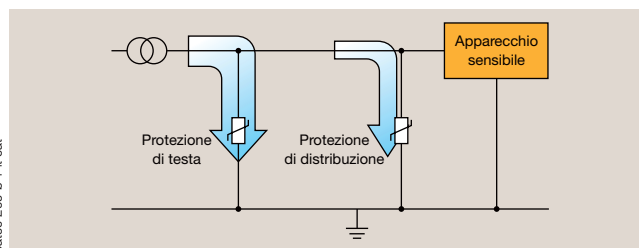
Destinati ad essere installati a monte dell'impianto, generalmente al livello del QGBT, su siti dove il rischio di impatto diretto è considerato come inesistente, gli scaricatori „Primari“ di tipo 2 proteggono l'insieme dell'installazione. Questi scaricatori sono sottoposti alle prove in onda di corrente 8 / 20 μ s (I_{max} e I_n). Se i materiali da proteggere si trovano lontano dall'origine dell'installazione, degli scaricatori di tipo 2 dovranno essere installati a prossimità di essi (vedere paragrafo „Coordinazione tra scaricatori di testa e di distribuzione“, pagina 820).

Scaricatori a monte dell'impianto BT

Gli scaricatori della gamma SURGYS® si dividono in scaricatori di testa e scaricatori di distribuzione.

Gli scaricatori di testa proteggono l'insieme di un'installazione BT scaricando la maggior parte delle correnti che creano sovratensioni direttamente verso terra.

Gli scaricatori di distribuzione assicurano la protezione delle apparecchiature scaricando l'energia rimanente verso terra.



Scelta dello scaricatore di testa

In ogni caso, gli scaricatori di testa sono da installare immediatamente a valle dell'apparecchio generale di comando.

Le correnti di scarica che questi scaricatori devono evacuare in caso di sovratensioni possono essere molto importanti e la loro scelta si fa di solito verificando che queste correnti (I_n , I_{max} , I_{imp}) sono adatte alle valutazioni dei rischi teorici eseguiti, ad esempio, da alcuni studi di progettazione specializzati.

La tabella di selezione seguente da delle indicazioni pratiche permettendo di selezionare direttamente lo scaricatore di testa, tenendo conto delle performance dei SURGYS®.

Exemples d'installation type		Scaricatori di testa SURGYS®
Presenza di parafulmine <ul style="list-style-type: none"> • Siti esposti (altitudine...) • Lago • Linee a tensione molto elevata • Edifici con strutture metalliche estese, o a prossimità di camini o con dei elementi a punta 	Tipo 1	SURGYS G140F / G100-F
<ul style="list-style-type: none"> • Presenza di parafulmine QGBT di lunghezza < 2 m e equipaggiato di apparecchiature sensibili 	Tipo 1	SURGYS G40-FE / G50-FE
<ul style="list-style-type: none"> • Ingresso sotterraneo • Sito non esposto • Sovratensioni di manovra 	Tipo 2	SURGYS G70

SURGYS G40-FE

Gli scaricatori di testa sono disposti :

- al livello di un QGBT (fig. 1),
- al livello del quadro elettrico generale dell'edifi cio, in caso di linea aerea esposta ai fulmini.

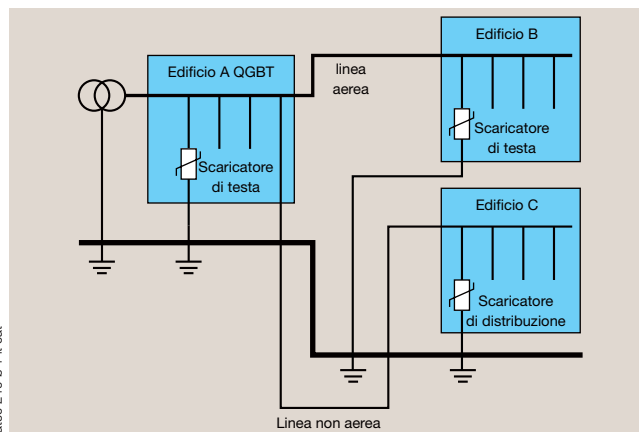


Fig. 1 : scelta di scaricatore di testa o di distribuzione.

Scelta e implementazione degli scaricatori di testa (seguito)

Presenza di parafulmini e scaricatori di testa

La presenza di parafulmini (struttura destinata a captare il fulmine e a scaricare la sua corrente tramite una strada privilegiata verso terra), sopra o in prossimità di un'installazione, contribuisce ad aumentare l'ampiezza delle correnti ad impulsi: in caso di impatto diretto sul parafulmine, il potenziale della terra vede un aumento molto importante e una parte della corrente del fulmine sarà derivata nella rete BT, tramite lo scaricatore. Così, l'utilizzo simultaneo di scaricatori di tipo 1 con parafulmini è obbligatorio in riferimento alla norma NF C 15100. Il collegamento alla rete è da prevedere tramite un conduttore di sezione minima 10 mm².

Coordinamento con l'AGCP

L'Apparecchio Generale di Comando e di Protezione (AGCP) dell'impianto (interruttore generale) è sempre messo a monte dello scaricatore. Deve essere coordinato con lo scaricatore per limitare sganci intempestivi durante il funzionamento di esso. In regime TT, le misure di miglioramento passano essenzialmente tramite la scelta del dispositivo differenziale generale di tipo S (selettivo) che permette di scaricare più di 3 kA in onda 8 / 20 µs senza sgancio.

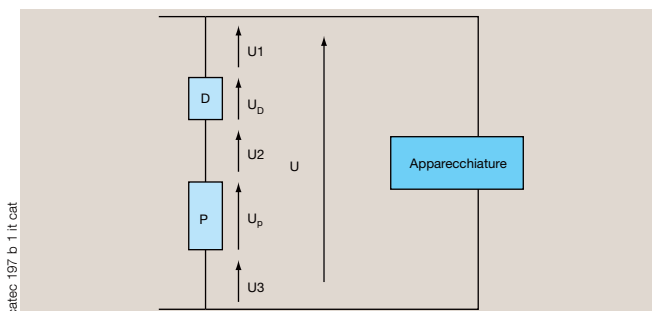
Per evitare il danneggiamento dello scaricatore, si deve privilegiare la continuità di servizio dell'impianto, i.e. provare di assicurare la selettività tra l'AGCP e il dispositivo di apertura dello scaricatore.

Note: la protezione del punto "neutro" eventuale è da prevedere. La rivelazione della fusione del fusibile del neutro non deve per forza comandare l'apertura delle fasi corrispondenti perché nel caso specifico di uno scaricatore, il "carico" è equilibrato e non rischia di generare una sovratensione funzionale in caso di sparizione del neutro.

Qualità dei collegamenti degli scaricatori

La qualità di collegamento dello scaricatore alla rete è essenziale per garantire l'efficienza della funzione di protezione.

Durante la scarica della corrente, l'insieme del ramo parallelo sul quale è collegato lo scaricatore è sollecitato: la tensione residua (U) ai morsetti dell'apparecchio da proteggere sarà uguale alla somma della tensione residua dello scaricatore (U_D) + la caduta di tensione (U₁ + U₂ + U₃) nei conduttori di collegamento più la caduta di tensione (U_D) nel dispositivo di apertura associato. (U_D) nel dispositivo di apertura associato.



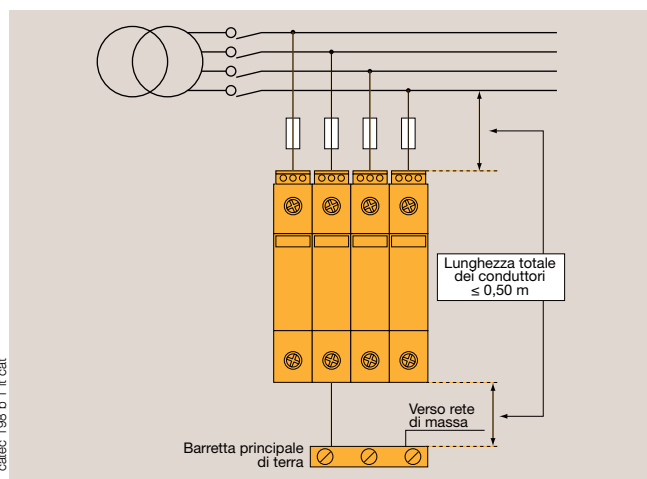
Tensioni ai morsetti delle apparecchiature.

Sezioni di collegamento

I conduttori di terra degli scaricatori devono avere una sezione minima di 4 mm² secondo la norma IEC 60364. In pratica, la stessa sezione è richiesta per i conduttori di collegamento alla rete.

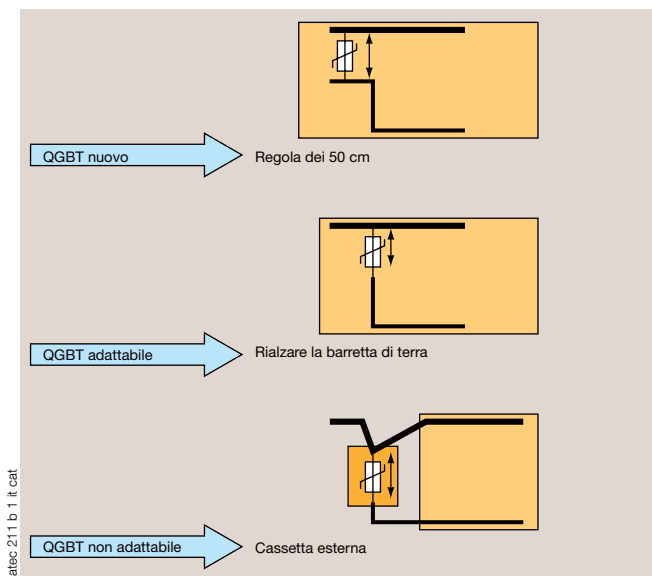
Regola dei 50 cm

Per diminuire la tensione (U), sarà utile ridurre al minimo le lunghezze dei conduttori di collegamento, il valore consigliato di (L₁ + L₂ + L₃) è di 0.50 m massimo.



Distanza SURGYS® / TGBT.

Lay-out degli scaricatori di testa



Lay-out secondo le condizioni di installazione.

Protezione delle apparecchiature e scaricatori di distribuzione

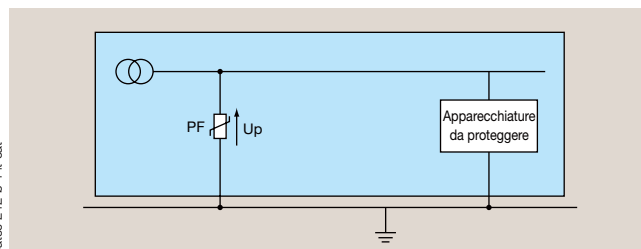
Protezione delle apparecchiature e scelta dello scaricatore

Per assicurare una protezione efficace degli apparecchi contro le sovratensioni, uno scaricatore SURGYS® di distribuzione deve essere installato il più vicino possibile alle apparecchiature da proteggere.

Gli scaricatori di distribuzione installati vicini delle apparecchiature devono avere un livello di protezione legato alla tenuta ai shock del materiale da proteggere :

U_p dello scaricatore < tensione di tenuta agli shock dell'apparecchio da proteggere*.

* Sotto riserva di un'installazione corretta (vedere pagina precedente).



cat. 212 b 1 it cat

Rigidità dielettrica delle apparecchiature

I diversi tipi di materiali sono classificati in quattro categorie. Corrispondono a quattro livelli di tenuta agli shock di sovratensione accettabile dalle apparecchiature.

	Esempi di apparecchi con una tenuta agli shock			
	molto elevata	elevata	normale	ridotta
Reti trifasi	<ul style="list-style-type: none"> contatori tariffari apparecchi di telemisura 	<ul style="list-style-type: none"> apparecchi di distribuzione : interruttori, magnetotermici materiali industriali 	<ul style="list-style-type: none"> apparecchi elettrodomestici ustensili portativi 	<ul style="list-style-type: none"> apparecchi con circuiti elettronici
Tensione nominale dell'installazione (V)	Tensione di tenuta agli shock (kV)			
230/440	6	4	2,5	1,5
400/690/1000	8	6	4	2,5

Modo comune e modo differenziale

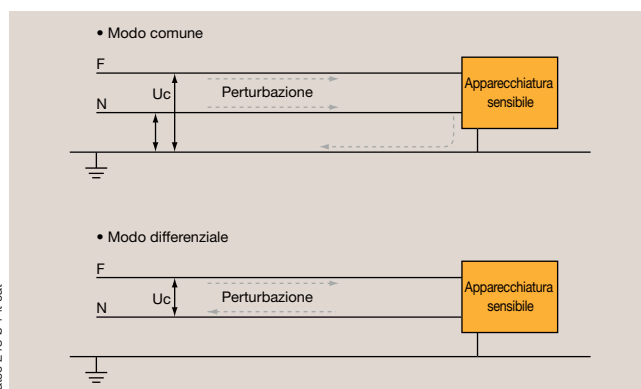
Modo comune

Le sovratensioni sono create tra ogni conduttore attivo e la massa. Le correnti vanno nella stessa direzione tra le due linee e tornano a terra tramite il collegamento di messa a terra (F / T, N / T).

Le sovratensioni in modo comune sono pericolose a causa del rischio di guasto dielettrico.

Modo differenziale

Le sovratensioni sono create tra i conduttori attivi (F / N, F / F). La corrente, via la fase, attraversa l'apparecchio e torna tramite il neutro. Queste sovratensioni sono particolarmente pericolose per gli apparecchi elettronici.



cat. 213 b 1 it cat

Protezione in modo comune

Di solito, gli scaricatori si collegano tra conduttori attivi (fasi e neutro) e la barretta generale di terra del quadro elettrico o il conduttore generale di protezione (PE).

Gli scaricatori di distribuzione SURGYS® D40 e E10 assicurano la protezione in modo comune delle apparecchiature. Questo modo di protezione conviene di solito per gli schemi di collegamento a terra seguenti :

- rete TNC,
- rete IT a masse collegate.

Protezione delle apparecchiature e scaricatori di distribuzione (seguito)

Protezione in modo differenziale

Per proteggere contro le sovratensioni in modo differenziale, ovvero che possono crearsi tra fasi e neutro, due sono le soluzioni possibili :

- utilizzare gli scaricatori unipolari supplementari a quelli utilizzati per il modo comune e collegarli tra ogni fase e il neutro,
- utilizzare degli scaricatori dotati di una protezione in modo differenziale integrata come i SURGYS® tipo D40 MC / MD o E10 MC / MD.

Questo modo di protezione è specialmente raccomandato nei seguenti casi :

Rete TT

Possono crearsi delle sovratensioni in modo differenziale a causa dell'eventuale asimmetria tra le prese di terra del neutro e le misure BT ; in particolare, nel caso in cui la resistenza della presa di terra dell'utente sia elevata ($> 100 \text{ ohm}$) rispetto alla presa di terra del punto neutro.

Rete TNS

Possono crearsi delle sovratensioni in modo differenziale a causa della lunghezza del cablaggio tra il trasformatore e la testa dell'impianto BT.

Coordinazione tra scaricatori di testa e di distribuzione

Per far sì che ogni scaricatore garantisca la sua rispettiva funzione di smaltimento, lo scaricatore di testa evacua la maggior parte dell'energia mentre lo scaricatore di distribuzione assicura il livellaggio in tensione il più vicino possibile all'apparecchiatura da proteggere.

Questa coordinazione è possibile solo se la ripartizione d'energia tra i due scaricatori è controllata tramite un'impedenza.

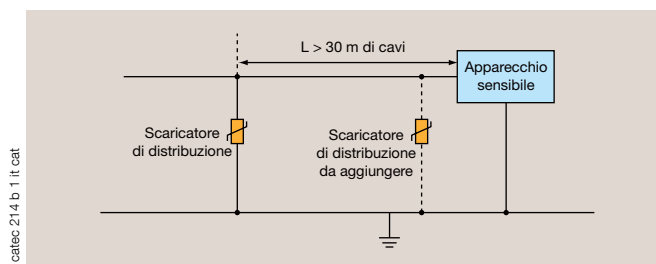
Questa impedenza può essere assicurata sia da 10 m di canalizzazione, sia da un'induttanza di accoppiamento L1 per le distanze inferiori.

Distanza scaricatore e attrezzatura

La lunghezza del conduttore tra lo scaricatore e il materiale da proteggere influisce sull'efficacia di protezione. In effetti, una lunghezza troppo importante può generare delle oscillazioni (riflessioni dell'onda di sovratensione incidentale) e di conseguenza, nel peggiore dei casi, sarà necessario raddoppiare il livello di protezione U_p sui bordi del materiale da proteggere.

Si raccomanda quindi di mantenere una lunghezza inferiore a 30 m tra scaricatore e materiale o di ricorrere alla coordinazione degli scaricatori.

(vedere paragrafo „Coordinazione tra scaricatori“, pagina 820).



Caso di un apparecchio distanziato.

Regole e scelta degli scaricatori

Come per gli accessi di bassa tensione, gli ingressi a „basse correnti“ (Telecom, linee modem, trasmissioni di dati, reti informatiche, loop di corrente...) di alcune apparecchiature sono estremamente sensibili alle sovratensioni transitorie. La suscettibilità molto elevata dei materiali connessi a una linea a „bassa corrente“ è dovuta alla combinazione dei due fenomeni :

- resistenza allo “stiramento” dei circuiti nettamente più debole di quella dei circuiti a bassa tensione,
- sovratensione supplementare tra circuiti a basse correnti e circuiti a bassa tensione, specialmente a causa dell'accoppiamento.

Al fine di garantire un'affidabilità di funzionamento dei sistemi, oltre all'accesso energia, è quindi fondamentale proteggere anche questo tipo di connessioni.

Norme scaricatori a basse correnti

Norma “Prodotto”

Norma NF EN 61643-21 : questo documento definisce dei collaudi da applicare agli scaricatori a basse correnti. I parametri testati sono simili a quelli degli scaricatori BT, ad esclusione dei collaudi tipici delle reti BT 50 H (corrente di cortocircuiti, sovratensioni temporanee...). Sono invece richiesti dei test supplementari sulla qualità di trasmissione (attenuazione...).

Norma “Selezione e Installazione”

Norma IEC 61643-22 : informazione sulla tecnologia degli scaricatori per basse correnti, sui metodi di selezione e i consigli d'installazione.

Gli scaricatori SURGYS® per basse correnti

SOCOMEK propone una gamma di scaricatori per collegare la bassa corrente al formato modulare per un'implementazione semplificata degli armadi normalizzati. La funzione scaricatore è rimovibile al fine di ottimizzare la manutenzione e il controllo.

Gli schemi utilizzati negli scaricatori SURGYS® per linee di bassa corrente si basano sull'associazione di spinterometri a gas tripolari e di diodi di pilotaggio rapidi, il che permette di ottenere le seguenti caratteristiche :

- corrente di scarico nominale (senza distruzione) in onda 8/20 μ s > 5 kA,
- tempo di risposta della protezione < 1 ns,
- tensione residua adattata alla tenuta dell'apparecchio,
- continuità di servizio,
- sicurezza di funzionamento mediante messa in cortocircuito in caso di guasto permanente.

Grazie all'innesco simultaneo dei tre elettrodi, l'utilizzo sistematico di spinterometri a gas tripolari assicura una protezione ottimizzata.

L'insieme di queste caratteristiche è indispensabile per ottenere un'affidabilità ottimale dell'apparecchio protetto, indipendentemente dal disturbo momentaneo.

Valutazione del rischio

Non è obbligatoria la messa in funzione degli scaricatori sui collegamenti a basse correnti, anche se il rischio è maggiore. Quindi è necessario stimare il rischio analizzando qualche semplice parametro :

	Utilizzo degli scaricatori SURGYS®	
	raccomandata*	opzionali
Collegamenti telecom		
Distribuzione	aerea	sotterranea
Storico “momentaneo”	> 1	0
Apparecchi	alimenta 50 Hz	non alimentato
Importanza dell'apparecchio	vitale	secondario
Transmission des données		
Distribuzione	esterno	interna
Storico “momentaneo”	> 1	0
Lunghezza linea	> 30 m	< 30 m
Ambiente elettromagnetico	denso	debole
Importanza dell'apparecchio	vitale	secondario

* Raccomandata se l'impianto risponde almeno a uno di questi criteri.

Lay-out e manutenzione

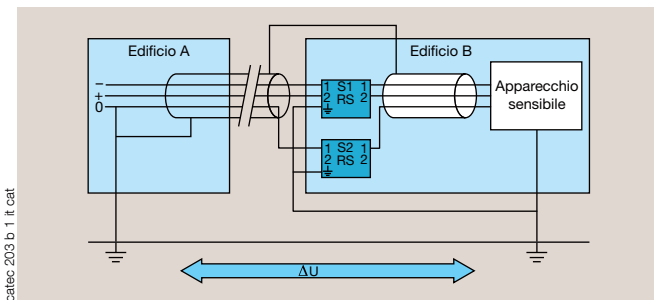
Installazione

Localizzazione

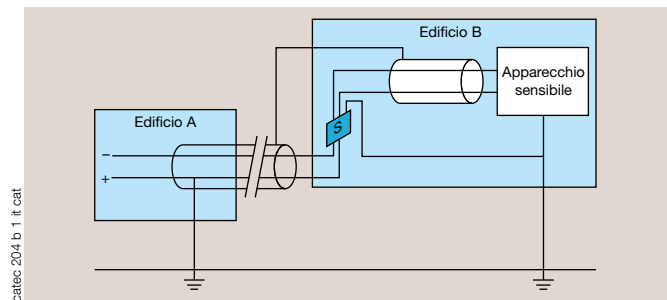
Per ottimizzare l'efficienza della protezione, gli scaricatori devono essere posizionati correttamente ; sono quindi disposti :

- nel caso di una linea esterna : all'ingresso dell'installazione, ovvero al livello del ripartitore o della scatola di collegamento di ingresso, per derivare le correnti ad impulsi il più velocemente possibile,
- nel caso di collegamenti pericolosi : a prossimità immediata degli apparecchi da proteggere (esempio: nella cassetta di collegamento dell'apparecchio).

In ogni caso, l'apparecchio protetto deve essere vicino allo scaricatore (lunghezza di conduttore "scaricatore / apparecchio" inferiore a 30 m). Se questa regola non può essere rispettata, occorrerà installare una protezione "secondaria" in vicinanza dell'apparecchio (coordinamento di scaricatori).



Collegamento RS a 3 fili (con il 0 V).



Collegamento RS a 2 fili.

Collegamento alla rete delle masse

La lunghezza di collegamento dello scaricatore alla rete delle masse dell'installazione deve essere la più corta possibile (inferiore a 50 cm) per evitare le cadute di tensione aggiuntive che penalizzerebbero l'efficienza di protezione. La sezione di questo conduttore deve essere di 2,5 mm² minimo.

Cavi

Gli scaricatori per reti a bassi correnti SURGYS® non necessitano di nessuna manutenzione o sostituzione sistematica ; sono progettati per sopportare delle onde di shock importanti senza distruzione e di maniera ripetitiva. Nessuna circolazione in parallelo nella stessa bocchetta allo scopo di limitare gli accoppiamenti.

Manutenzione

Gli scaricatori per reti a bassi correnti SURGYS® non necessitano di nessuna manutenzione o sostituzione sistematica ; sono progettati per sopportare delle onde di shock importanti senza distruzione e di maniera ripetitiva.

Fine utilizzo

Tuttavia, una distruzione può intervenire in caso di superamento delle caratteristiche dello scaricatore. La messa fuori servizio e sicurezza interviene nei casi seguenti :

- contatto prolungato con una linea di energia,
- shock di "fulmine" eccezionalmente violento.

In questo caso, lo scaricatore si mette in corto-circuito definitivamente, proteggendo così le apparecchiature (tramite messa a terra) e indicando la sua distruzione funzionale (interruzione di linea): l'utente dovrà allora procedere alla sostituzione del modulo sganciabile dello scaricatore SURGYS®. In pratica, la fine di utilizzo di uno scaricatore TEL su una linea telefonica si traduce per l'utente da un telefono che sembra sempre occupato. L'utente (Telecom) vedrà la messa a terra della linea e ne informerà l'abbonato.

Effetti termici

Potenza dissipata dagli apparecchi

Vengono fornite le potenze nominali per la corrente I_{th} (calibro nominale nella tabella qui sotto).

Per la corrente d'uso dell'apparecchio si avrà:

$$P = P_N \times \left[\frac{I_e}{I_{th}} \right]^2$$

P: potenza dissipata in W.

P_N : potenza nominale dissipata in W (vedi tabella in basso).

I_e : corrente d'uso dell'apparecchio.

I_{th} : calibre dell'apparecchio.

Caratteristiche termiche

Determinazione dell'innalzamento della temperatura

$$\Delta T (^{\circ}K) = \frac{P (W)}{K \times S (m^2)}$$

P: potenza dissipata all'interno della cassetta (apparecchiatura, collegamenti, cavi, ecc.).

ΔT : innalzamento della temperatura in $^{\circ}K$.

S: superficie libera della cassetta (non si tiene conto delle superfici contro i muri o altri ostacoli).

K: coefficiente di scambio termico.

$K = 4 W/m^2 \text{ } ^{\circ}C$ per le cassette in poliestere.

$K = 5,5 W/m^2 \text{ } ^{\circ}C$ per le cassette metalliche.

Quando l'armadio o la cassetta sono muniti di feritoie per la ventilazione, applicare la norma IEC 890 per il calcolo, oppure consultarci

Determinazione dello scambiatore aria/aria:

vedere pagina 825.

Determinazione del ventilatore

In caso di ventilazione forzata, la portata d'aria D necessaria è:

$$D (m^3/h) = 3,1 \times \left[\frac{P}{\Delta T} - (K \times S) \right]$$

I ventilatori sono proposti come accessori nella gamma CADRYS.

• Determinazione della resistenza di riscaldamento

Essa è richiesta quando occorre evitare la condensa all'interno dell'armadio. La potenza P_c della resistenza è data da:

$$P_c (W) = (\Delta T \times K \times S) - P$$

Determinazione del climatizzatore:

vedere pagina 825.

Potenze dissipate in W/polo per l'apparecchiatura

Calibri (A)		16	20	25	32	40	63	63	80	100	100	125	160	200	200	250	250	315	400	500	
SIRCO M	Taglia della scatola	M1				M2				M3											
	Potenze dissipate (w/polo)	0,15	0,25	0,4	0,6	0,9	2,4	1,5	2,4	4	4,3	7,1									
SIRCO MV	Taglia della scatola										MV										
	Potenze dissipate (w/polo)										5	7	9								
SIRCO	Taglia della scatola												B3			B4					
	Potenze dissipate (w/polo)												1,8	3	4,8	4	5,8	-	9,5	14,4	14,4
SIRCO AC	Taglia della scatola															B4					
	Potenze dissipate (w/polo)															4	6				
SIDER	Taglia della scatola												ND 36 mm			ND 60 mm					
	Potenze dissipate (w/polo)												12	-	24	-	36	48	58		
SIDERMAT	Taglia della scatola																	1			
	Potenze dissipate (w/polo)																	-	8,2	-	15,6
SIRCO MC PV ⁽¹⁾	Taglia della scatola			1																	
	Potenze dissipate (w/polo)			4,97	-	15,61															
SIRCO MV PV ⁽¹⁾	Taglia della scatola							MV													
	Potenze dissipate (w/polo)							0,97	1,56	-	2,43	4,5	6,3								
SIRCO PV ⁽¹⁾	Taglia della scatola										B4 ⁽²⁾							B4 ⁽²⁾			
	Potenze dissipate (w/polo)										0,8	-	2					4,7	8		

(1) 1 circuito FV a 1000 VDC.

(2) Apparecchio 500 VDC/P.

(3) Apparecchio 250 VDC/P.

Effetti termici (seguito)

Caratteristiche termiche (seguito)

Potenze dissipate in W/polo per l'apparecchiatura (seguito)

Calibri (A)		315	400	500	630	800	800	1000	1250	1000	1250	1600	1800	2000	2500	3200	4000	5000
SIRCO	Taglia della scatola	B5				B6				B7				B8			B9	
	Potenze dissipate (w/polo)	7,6	10,8	16	30,9	30,9	39,7	44,7	-	-	85	122	161	140	205	340	420	480
SIRCO AC	Taglia della scatola	B5				B6				B7				B8			B9	
	Potenze dissipate (w/polo)	9,6	12,8	20	24,8	-	40	52,2	80	-	58	95	-	340	-	-	500	-
SIDER	Taglia della scatola	ND 66 mm				6				7								
	Potenze dissipate (w/polo)	41	58	20,7	-	32	-	-	-	-	42,5	102	-	-	-	-	-	-
SIDERMAT	Taglia della scatola	1				2				3								
	Potenze dissipate (w/polo)	-	-	-	45	-	66,4	-	-	-	80	113	?	-	-	-	-	-
SIRCO PV (1)	Taglia della scatola	B4 (3)				B5 (3)				B6 (3)				B7 (3)				
	Potenze dissipate (w/polo)	10	20	30	40	70	-	-	-	-	32	-	-	80	-	-	-	-

(1) 1 circuito FV a 1000 VDC.

(2) Apparecchio 500 VDC/P.

(3) Apparecchio 250 VDC/P.

Calibri (A)		32	40	50	63	80	100	125	160	200	250	315	400	500	630	800	1000	1250	1600	1800	2000	2500	3200	4000	
FUSERBLOC	Potenze dissipate (w/polo)	4,6 (CD)	-	7,1	10,4	-	15	18	22	33	39	55,3	57	-	118	131	-	234	-	-	-	-	-	-	-
FUSOMAT	Potenze dissipate (w/polo)	-	-	-	-	-	-	-	-	-	30,3	-	50	-	83,5	-	-	222	-	-	-	-	-	-	-
ATyS	Potenze dissipate (w/polo)	-	-	-	-	-	1,9	3,2	4,1	5,9	7,8	15,1	17	32,4	41,7	46,9	93,3	122	153	178	255	330	-	-	
ATyS M	Potenze dissipate (w/polo)	-	0,6	-	1,2	2,2	4	5	6	-	-	-	-	-	-	-	-	-	-	-	-	-	-	-	

Esempio: Un armadio comprende un interruttore generale (FUSERBLOC 4 x 630 A) e più partenze. La corrente nominale è di 550 A.

• Potenza dissipata a 630 A (tabella in basso): $100 \times 3 = 300 \text{ W}$

• Potenza dissipata a 550 A:

$$300 \times \left[\frac{550}{630} \right]^2 = 228 \text{ W}$$

La potenza totale nell'armadio (apparecchiature, cavi, ecc.) raggiunge i 400 W. Dimensioni armadio: H = 2000 mm, P = 600 mm, L = 800 mm.

L'armadio è posto tra altri due armadi e contro il muro. La superficie libera sarà: $S \text{ (m}^2\text{)} = 2 \times 0,8 \text{ (frontale)} + 0,6 \times 0,8 \text{ (in alto)} = 2,08 \text{ m}^2$

• Innalzamento della temperatura dentro l'armadio:

$$\Delta T = \frac{400 \text{ W}}{5,5 \times 2,08 \text{ m}^2} = 35 \text{ }^\circ\text{C}$$

Con una temperatura ambiente di 35 °C, si ottiene: $T = 35 \text{ }^\circ\text{C} + 35 \text{ }^\circ\text{C} = 70 \text{ }^\circ\text{C}$

Per limitarsi a una temperatura massima di 55 °C ($\Delta T = 20 \text{ }^\circ\text{C}$), occorre una ventilazione di portata:

$$D = 3,1 \times \left[400 - 5,5 \times 2,08 \right] = 26,5 \text{ m}^3/\text{h}$$

Cassetta in poliestere

Le cassette sono utilizzabili negli impianti aperti e accessibili al pubblico. L'ordinanza ministeriale del 25/06/80 impone cassette autoestinguenti (tenuta ad almeno 750 °C al filo incandescente secondo IEC 60695).

Tipo di cassetta	COMBIESTER		MINIPOL	MAXIPOL
	copertura trasparente	copertura opaca		
Tenuta al filo incandescente	960 °C	850 °C	960 °C	960 °C

Effetti termici (seguito)

Protezione dagli effetti termici (secondo la norma IEC 60364)

Le temperature dei materiali elettrici sono limitate ai valori della tabella seguente :

Partii accessibili	Materiali	T (°) massima
Dispositivi di comando manuale	Metallici	55
	Non Metallici	65
Possibilità di toccarle ma non di tenerle in mano	Metallici	70
	Non Metallici	80
Da non toccare nelle normale operazioi	Metallici	80
	Non Metallici	90

Calcolo termico delle cassette

Ipotesi

- Definire la temperatura interna massima nell'armadio imposta dal componente più sensibile
- Definire la temperatura interna massima dell'ambiente (all'esterno dell'armadio)
- Definire le dimensioni del quadro
dove T_i (°C) = Temperatura interna
 T_a (°C) = Temperatura ambiente
 $A - L - P$ (m) = Altezza - Larghezza - Profondità

Potenza necessaria per mantenere la temperatura nella cassetta

$$P_n (W) = P_d - K \times S \times (T_i \max - T_a \max)$$

$K = 5,5 \text{ W/m}^2 / ^\circ\text{C}$ per una cassetta in lamiera verniciata
 $K = 4 \text{ W/m}^2 / ^\circ\text{C}$ per una cassetta in poliestere
 $K = 3,7 \text{ W/m}^2 / ^\circ\text{C}$ per una cassetta in acciaio inox
 $K = 12 \text{ W/m}^2 / ^\circ\text{C}$ per una cassetta in alluminio
 P_n (W): potenza necessaria

Potenza dissipata dai componenti

Apparecchiature SOCOMEC

Vedere i dettagli delle potenze dissipate alla corrente nominale (vedere pagina 823)

$$P_d = P_{nom} \times \left[\frac{I_e}{I_{th}} \right]^2$$

P_{nom} (W): Potenza nominale
 P_d (W): Potenza dissipata alla corrente d'uso
 I_e (A): Corrente d'uso
 I_{th} (A): Corrente nominale

Scelta del modo di regolazione

a) Ventilazione

Scegliere un ventilatore di portata immediatamente superiore al valore calcolato.

$$\text{Portata (m}^3/\text{h)} = \frac{3,1 \times P_n}{T_i \max - T_a \max}$$

Nota: soluzione da considerare solo se $T_i \max - T_a \max > 5 \text{ } ^\circ\text{C}$.

b) Scambiatore aria/aria

Scegliere uno scambiatore di potenza specifica immediatamente superiore al valore calcolato.

$$\text{Pot. specifica (W/}^\circ\text{K)} = \frac{P_n}{T_i \max - T_a \max}$$

Nota: soluzione da considerare solo se $T_i \max - T_a \max > 5 \text{ } ^\circ\text{C}$.

c) Climatizzatore

Scegliere un climatizzatore di potenza frigorifera immediatamente superiore alla potenza necessaria (P_n).

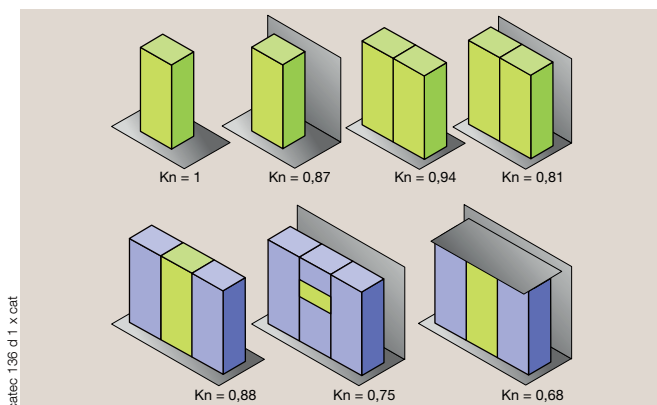
d) Resistenza di riscaldamento

Scegliere una resistenza di riscaldamento di potenza immediatamente superiore al valore calcolato.

$$P_c (W) = [(T_i \max - T_a \max) \times K \times S] - P_n$$

Superficie di scambio corretta

- Definire il fattore di correzione K_n (funzione della modalità di montaggio)



- Superficie corretta

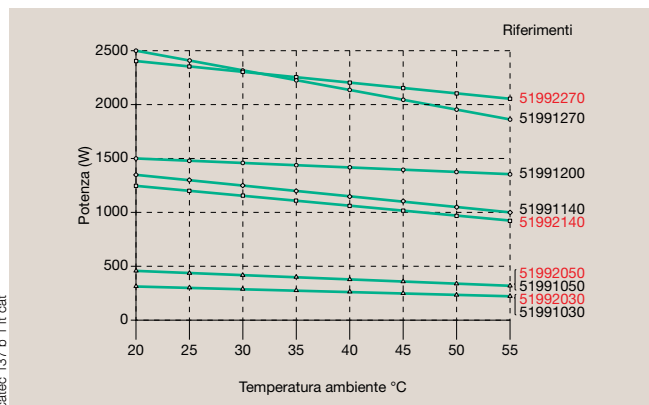
$$S = K_n (1,8 \times H \times (L + P) + 1,4 \times L \times P)$$

cassete 136 d 1 x cat

Scelta della climatizzazione

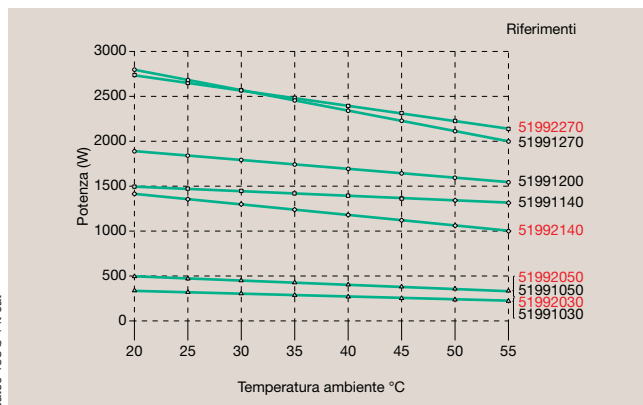
Le curve qui sotto determinano la scelta del climatizzatore a partire dalla temperatura mirata nell'armadio, della temperatura ambiente e della potenza necessaria (vedere calcolo a pagina 825).

Temperatura desiderata nell'armadio = 25 °C



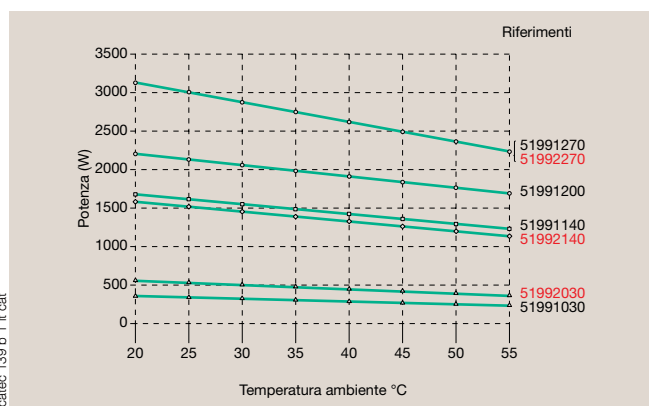
catec 137 b 1 it cat

Temperatura desiderata nell'armadio = 30 °C



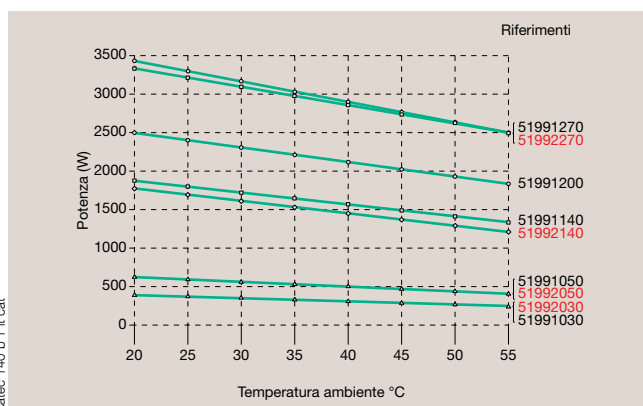
catec 138 b 1 it cat

Temperatura desiderata nell'armadio = 35 °C



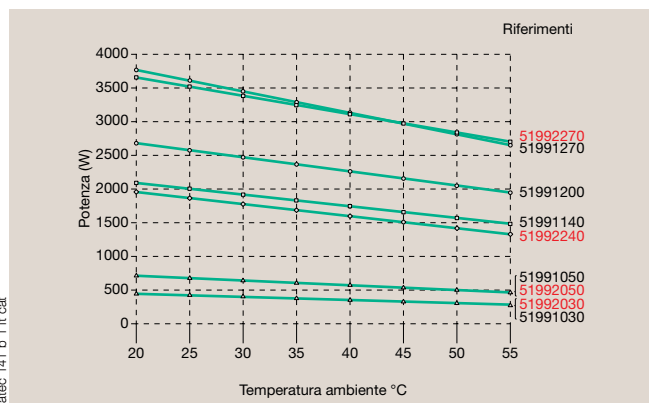
catec 139 b 1 it cat

Temperatura desiderata nell'armadio = 40 °C



catec 140 b 1 it cat

Temperatura desiderata nell'armadio = 45 °C



catec 141 b 1 it cat

- Montaggio sul tetto
- Montaggio frontale

Esempio
 Temperatura interna max (Ti max) 25 °C
 Temperatura ambiente max (Ta max) 45 °C
 Potenza necessaria (Pn) 2000 W

Barre di distribuzione

Scelta del materiale delle barre

Tabella A: costanti fisiche del rame e dell'alluminio

	Rame	Alluminio
Norme	EN 1652 / NFA 51-100	HN 63 J 60, CNET 3072-1, qualità 6101T5
Tipo	ETP-H12 (EN 1652) Cu A1 (NFA 51-100)	Lega Al Mg Si stagnata 15 µm
Densità	8890 kg/m ³	2700 kg/m ³
Coefficiente di dilatazione lineare	17 x 10 ⁻⁶ per °C (17 x 10 ⁻³ mm/m)	23 x 10 ⁻⁶ per °C (23 x 10 ⁻³ mm/m)
Resistenza minima alla rottura	250 N/mm ²	150 N/mm ²
Resistività a 20 °C	≤ 18 mW mm ² /m	≤ 30 mW mm ² /m
Modulo d'elasticità	120000 N/mm ²	67000 N/mm ²

Determinazione di I_{CC} di cresta in funzione della I_{CC} efficace

Tabella B: Secondo norma IEC 61439-1

Valori efficaci della corrente di corto circuito	n
I ≤ 5 kA	1,5
5 kA < I ≤ 10 kA	1,7
10 kA < I ≤ 20 kA	2
20 kA < I ≤ 50 kA	2,1
50 kA < I	2,2

$$I_{CC \text{ cresta}} = n \times I_{CC \text{ eff}}$$

Effetto termico del cortocircuito

La corrente di cortocircuito provoca un riscaldamento delle barre. La temperatura finale della barra deve essere inferiore a 160 °C per non deteriorare il supporto della barra. Il vincolo termico deve essere tale che:

$$(I_{CC})^2 \times t \leq K_E^2 S^2$$

I_{CC}: corrente di cortocircuito efficace in A.

t: durata del cortocircuito (generalmente uguale al tempo di interruzione del dispositivo di protezione).

S: sezione della barra in mm².

K_E: coefficiente fornito dalla tabella C in funzione della temperatura Tf della barra in funzionamento normale (prima del cortocircuito).

Tabella C

Tf	40	50	60	70	80	90	100	110	120	130
K _E	89,2	84,7	80,1	75,4	70	65,5	60,2	54,6	48,5	41,7

Effetti elettrochimici

Per evitare eccessivi riscaldamenti dovuti ad effetti elettrochimici (corrosione), occorre evitare di collegare conduttori con potenziali elettrochimici superiori a 300 mV (vedere tabella D).

Tabella D

	Argento	Rame	Alluminio	Stagno	Acciaio	Ottone	Nickel
Argento	si	si	no	no	no	si	si
Rame	si	si	no	si	no	si	si
Alluminio	no	no	si	si	si	no	no
Stagno	no	si	si	si	si	si	no
Acciaio	no	no	si	si	si	no	no
Ottone	si	si	no	si	no	si	si
Nickel	si	si	no	no	no	si	si

Esempio: non si potrà collegare direttamente una barra di alluminio a una barra di rame. Occorrerà, per esempio, interporre una barra di alluminio stagnata:

- Alluminio/Stagno → SI
- Stagno/Rame → SI

Lista riferimenti

Riferimenti	Pagine	Riferimenti	Pagine	Riferimenti	Pagine	Riferimenti	Pagine
110x xxxx	48, 51	1415 2111	27, 144, 147, 177	1493 01xx	25, 27	170M 2676	229
111x xxxx	48, 49, 51, 92, 93	1417 2111	27, 144, 147	1494 xxxx	25, 27	170M 2677	229
112x xxxx	50, 51, 92, 93, da 274 a 278	1418 2111	27, 144, 147, 177	1499 7701	57, 73, 149, 189, 198, 283	170M 2678	229
1132 1111	50, 51, da 274 a 278	1419 0000	28	1499 7702	57, 149, 189, 283	170M 2679	229
1133 1111	50, 51	141A xxxx	27	1499 7703	57, 149	170M 268x	229
1141 3011	145, 146	141B xxxx	27	149A xxxx	25, 27	170M 27xx	226
1142 1111	da 48 a 51, 92, 93, da 276 a 278	141D xxxx	147	149B xxxx	25, 27	170M 31xx	227
1143 1111	da 48 a 51, 92, 93	141E xxxx	147	14A1 xxxx	118	170M 323x	230
1309 1001	293, 295, 297, 298, 704, 705	1421 2111	da 48 a 51, 92, 93, da 144 a 146, 149, 177, 178, 181	14AA xxxx	118	170M 324x	230
1309 1011	293, 295, 297, 298	1421 2113	274, 276, 278	14AB xxxx	118	170M 326x	227
1309 2xxx	293, 295, 298	1423 2111	48, 49, 51, 92, 93, da 144 a 146	14AF 2111	117, 118	170M 327x	227
1309 4xxx	293, 295, 297, 298	1423 2113	274, 276, 278	14AG xxxx	118	170M 34xx	227
1309 9006	299	1423 2114	275, 277, 278	14Yx xxxx	118	170M 38xx	228
1309 9007	299	1423 2115	da 144 a 146	1509 0001	129	170M 41xx	228
1309 9008	705	1423 2311	146	1509 3012	50, 55, da 274 a 277, 282, 315, 317, 320, 322, 699, 701	170M 423x	230
1309 9056	299	1423 2813	283	1509 302x	50, 55, 95, da 274 a 277, 282, 315, 317, 320, 322, 699, 701	170M 424x	230
135x xxxx	295, 298	1424 2111	da 48 a 51, 92, 93, da 144 a 146, 149, 177, 178, 181	1509 306x	50, 55, 95, da 274 a 277, 282, 315, 317, 320, 322, 699, 701	170M 426x	228
1399 4006	31, 293, 295, 297, 298, 704	1424 2115	da 144 a 146	1509 308x	50, 55, da 274 a 277, 282, 315, 317, 320, 322, 701	170M 44xx	228
1399 4016	705	1425 2111	144, 145, 147, 177, 178, 181	1509 31xx	50, 55, da 274 a 277, 282, 315, 317, 320, 322, 701	170M 51xx	238
1399 4017	300	1427 2111	144, 145, 147	1509 3200	315, 317, 320, 322	170M 5259	228
1400 1020	da 48 a 50, 52, 92, 94, 118, 144, 145, 148, 178, da 274 a 277, 280	1428 2111	144, 145, 147, 177, 178, 181	1509 4012	50, 55, da 274 a 277, 282, 315, 317, 320, 322, 699, 701	170M 526x	228
1400 1025	52	1429 0000	28, 53, 94, 118, 148, 279	1509 4025	50, 55, 127, 128, da 274 a 277, 282, 315, 317, 320, 322, 699, 701	170M 54xx	228
1400 1032	da 48 a 50, 52, 92, 94, 117, 118, 144, 145, 148, 177, 178, 181, da 274 a 277, 280	1429 7xxx	149	1509 4063	50, 55, 95, 127, 128, da 274 a 277, 282, 315, 317, 320, 322, 699, 701	170M 58xx	228
1400 1040	92, 94, 118	142D xxxx	147	1509 4080	50, 55, 95, 127, 128, da 274 a 277, 282, 315, 317, 320, 322, 701	170M 61xx	229
1400 1050	48, 49, 52, 144, 145, 148	142E xxxx	147	1509 4160	50, 55, 127, 128, da 274 a 277, 282, 315, 317, 320, 322, 701	170M 624x	231
1400 1075	52	1431 xxxx	69, 70, 183, 184, 186, 195, 196	1509 4200	49, 55, 127, 128, 315, 317, 320, 322	170M 6250	231
1400 1220	145, 148, 178, 179	1432 xxxx	69, 70, 183, 184, 186, 195, 196	152x xxxx	129, 326	170M 6258	229
1400 1232	145, 148, 178, 179, 181	1433 3111	145, 146, 178, 181	153x xxxx	321, 326	170M 626x	229
1400 1250	145, 148	1433 3113	276, 278	155x xxxx	317, 320, 324	170M 64xx	229
1401 000x	52, 70, 147, 186, 196, 270, 279	1433 3114	277	1599 0xxx	315, 317, 320, 326	170M 68xx	229
1401 001x	52, 70, 147, 186, 196, 270, 279	1434 3111	145, 146, 178, 181	1599 1xxx	707	170M 7xxx	227
1401 003x	52, 147, 186, 279	1435 xxxx	69, 70, 183, 185, 186	1599 2001	320, 327, 712	170M 8554	229
1401 004x	52, 147, 186, 279	1436 xxxx	69, 70, 183, 185, 186	1599 2009	300, 321, 328	170N xxxx	225
1401 052x	144, 148	1437 3111	147, 178, 181	1599 4001	129, 299, 328, 342, 344, 704	173x xxxx	645
1401 053x	144, 148	1437 7911	145, 180	1599 4064	315, 324	178x xxxx	711
1401 0540	148	1438 3111	147, 178, 181	1599 4121	300	1823 2xxx	704
1401 06xx	28	143D xxxx	147	1599 5xxx	321, 324	1823 4xxx	705
1401 1520	da 48 a 50, 52, 69, 70, 92, 94, 183, 184, 186, 196, da 274 a 277, 280	143E xxxx	147	1600 0025	338	182T xxxx	492
1401 1532	da 48 a 50, 52, 69, 70, 92, 94, 183, 184, 186, 195, 196, da 274 a 277, 280	1443 3111	da 48 a 51, 92, 93, 145, 146, 179, 181	1600 0035	340	1854 2xxx	704
1401 1540	48, 49, 52, 94	1443 3113	274, 278	1600 0055	336, 342	1854 4xxx	705
1402 xxxx	269, 270	1443 3114	275, 278	1600 0065	336, 344	1855 xxxx	703
1403 0xxx	269, 270	1444 3111	da 48 a 51, 92, 93, 145, 146, 179, 181	1609 0001	342	188x xxxx	705
1403 1520	69, 70, 183, 185, 186	144D xxxx	147	170H 0069	da 227 a 231	192J 8015	423, 427, 431
1403 2111	27	144E xxxx	147	170H 0235	226, 228	192M xxxx	513
1403 2113	27, 265	1453 8111	49, 51	170H 0236	da 226 a 229	192T 0003	485, 487, 488
1403 2114	27	1453 8113	274, 278	170H 1007	213, 226	192T 0005	485, 488
1403 2813	27, 265	1454 8111	49, 51	170H 3004	213, da 227 a 229	192T 0006	487
1403 2814	27	1461 5111	82	170L xxxx	225	192T 0007	487, 488
1404 052x	28, 265	1463 5111	26, 82	170M 1xxx	226	192T 0101	485
1404 053x	28, 265	1463 5113	26, 265	170M 265x	226	192T 0102	489, 492
1404 0540	28	1463 5114	26	170M 266x	226	192T 0103	485, 488
1404 2111	27	1464 5111	26, 82	170M 2670	226	192T 0105	485, 487, 488
1407 xxxx	24, 28, 265	1471 0111	24, 26	170M 2671	226	192T 0106	489
1409 xxxx	24, 25, 28, 265	1473 0111	24, 26, 265	170M 2672	229	192T 05xx	485
1411 2111	27, 144, 146, 149, 177	1473 0114	24, 26	170M 2673	229	192T 06xx	485
1411 2113	269	1473 1111	24, 26	170M 2674	229	192T 08xx	497
1413 2111	27, 144, 146	1473 1113	24, 26, 265	170M 2675	229	192T 09xx	497
1413 2113	269	1473 1114	24, 26			192T 14xx	487
1413 2114	269	1474 0111	26			192T 19xx	495
1413 2115	144, 146	1474 1xxx	24, 26			192T 20xx	487
1413 2311	146	147A xxxx	24, 26			192T 21xx	488
1413 28xx	269	147B xxxx	24, 26			192T 23xx	488
1414 2111	27, 144, 146, 149, 177	148x xxxx	24, 27			192T 24xx	488
1414 2115	144, 146	1491 0111	25, 27			192T 32xx	488
		1493 0000	52, 70, 94, 147, 186, 270, 279			192T 33xx	494

Lista riferimenti

Riferimenti	Pagine	Riferimenti	Pagine	Riferimenti	Pagine	Riferimenti	Pagine
192T 34xx	494	21PV 23xx	81, 89	2694 302x	da 48 a 50, 54, da 274 a 277, 282, 315, 317, 320, 322	2998 0013	53, 282, 322
192T 40xx	488	21PV 31xx	80, 88	2694 305x	da 48 a 50, 54, da 274 a 277, 282, 315, 317, 320, 322	2998 0014	53, 95, 127, 128, 282, 322
192T 46xx	496	21PV 32xx	81, 89	2694 4014	48, 50, 54, da 274 a 277, 282, 315, 317, 320, 322	2998 0023	53, 95, 282, 322
192T 47xx	496	21PV 33xx	81, 89	2694 402x	da 48 a 50, 54, 127, 128, da 274 a 277, 282, 315, 317, 320, 322	2998 0024	53, 95, 127, 128, 282, 322
192T 48xx	496	21PV 3722	80, 88	2694 405x	da 48 a 50, 54, 127, 128, da 274 a 277, 282, 315, 317, 320, 322	2998 003x	53, 282, 322
192T 5xxx	489	21PV 38xx	81, 89	2698 3012	48, 55, 664, 665	2998 3120	69, 72, 195, 198
192T 6xxx	489	21PV 39xx	81, 89	2698 302x	48, 49, 55, 95, 664, 665	2998 3180	195, 198
192T 7xxx	492	21PV 4754	80, 88	2698 305x	48, 49, 55, 95, 664, 665	2998 4120	69, 72, 195, 198
192T 80xx	492	21PV 48xx	81, 89	2698 308x	48, 49, 55, 665	2998 4180	195, 198
192T 81xx	489	21PV 49xx	81, 89	2698 31xx	48, 49, 55, 665	2999 0012	678, 683
192T 93xx	492	21PV 5102	80, 88	2698 3200	48, 49, 55	2999 0112	683
192T 95xx	489	21PV 52xx	81, 89	2698 4012	48, 55, 664, 665	2999 1012	678, 683
192T 96xx	489	21PV 53xx	81, 89	2698 402x	48, 49, 55, 95, 664, 665	2999 8707	57
192T 97xx	492	21PV 6xxx	80, 88	2698 405x	48, 49, 55, 95, 664, 665	3031 0011	664, 671
192U 0xxx	485	21PV 8xxx	80, 88	2698 408x	48, 49, 55, 95, 665	3031 0012	666
192U 22xx	487	2200 1000	24, 29	2698 41xx	48, 49, 55, 95, 665	3032 4xxx	665
192U 23xx	488	2200 1001	24, 29, 664	2698 4200	48, 49, 55, 95	3032 500x	664
192U 4xxx	488	2200 1002	24, 29	2699 003x	48, 49, 53, 95, 664, 665	3032 5010	664
192U 6xxx	489	2200 1003	24, 29, 664, 666	2699 006x	50, 53, 95	3032 5016	665
192U 8xxx	492	2200 1004	24, 29	2699 01xx	53	3032 502x	665
192U 9xxx	492	2200 1006	24, 29, 664, 666	2699 03xx	53, 95	3032 504x	665
192X 0056	326	2200 1008	24, 29	2699 1200	56, 281, 323	3032 506x	665
192Y 0015	485, 488	2200 1010	24, 29, 664, 666	2699 1201	281, 323	3032 508x	665
192Y 0025	485	2200 1011	24, 29	2699 5xxx	93	3032 51xx	664
192Y 0035	488	2200 300x	24, 25	2699 6xxx	57	3032 52xx	664
192Y 0045	489, 492	2200 3010	24, 25	2699 9xxx	57	3032 53xx	664
192Y 0115	485, 488	2200 3011	24, 25	26Ax xxxxx	49	3032 8xxx	666
192Y 0125	485	2200 3012	25	26PV 201x	92, 99	3035 xxxxx	671
192Y 0135	488	2200 3016	25	26PV 202x	92, 99	3116 xxxxx	664
192Y 0145	489, 492	2200 31xx	25	26PV 2031	92, 100	3117 xxxxx	671
192Y 0155	485, 488	2200 4xxx	25	26PV 301x	92, 97, 99	321x xxxxx	677
192Y 0165	485	2200 5xxx	25, 29	26PV 302x	92, 97, 99	322x xxxxx	677
192Y 0175	488	2200 9xxx	25, 29	26PV 3030	92, 97, 100	324x xxxxx	690
192Y 0185	489, 492	2205 xxxxx	24, 25	26PV 3039	92, 97, 101	3261 xxxxx	685
192Y 0215	485, 488	2209 xxxxx	30	26PV 404x	92, 96, 101	3265 xxxxx	677
192Y 0225	485	223x xxxxx	265	26PV 405x	92, 96, 101	3273 xxxxx	682
192Y 0235	488	226x xxxxx	30	26PV 406x	92, 96, 102	3275 xxxxx	677
192Y 0245	489, 492	2294 1005	25, 29, 265, 664, 666, 700	26PV 408x	92, 96, 102	3290 1xxx	682
192Y 0255	485, 488	2294 1009	25, 29, 265, 666, 700	26PV 41xx	92, 96, 103	3290 2xxx	683
192Y 0265	485	2294 101x	25, 29, 265, 664, 666, 700	26PV 42xx	92, 96, 103	3290 6002	678
192Y 0275	488	2294 3xxx	25, 29, 265, 664, 666, 700	26PV 43xx	92, 96, 103	3290 6003	683
192Y 0285	489, 492	2294 4016	25, 29, 293, 295, 297, 298	26PV 501x	92, 99	3290 6012	678
192Y 04xx	513	2299 0xxx	25, 30, 265, 664, 666, 700	26PV 502x	92, 99	3290 6013	683
192Y 06xx	513	2299 30xx	265, 700	26PV 5031	92, 100	3290 6102	678
192Y 09xx	513	2299 33xx	25, 31	26PV 8063	92, 96, 102	3290 6103	683
199x xxxxx	127	2299 34xx	25, 31	26PV 8080	92, 96, 98, 102	3290 611x	683
19Px xxxxx	127	2299 36xx	25, 31	26PV 81xx	92, 96, 98, 103	3290 7005	678
2107 0515	83	2299 4xxx	265, 700	26PV 82xx	92, 96, 98, 103	3290 7006	678
2107 0516	80, 83	2299 501x	24, 26	2709 0027	92, 96	3290 7007	684
2107 052x	83	2299 5022	25, 26	2799 0xxx	678	3290 7008	684
2107 053x	83	2299 5032	24, 26	2799 1xxx	678	3290 7009	684
2111 1xxx	41, 43	2299 5042	25, 26	2799 3015	48, 49, 52, 274, 276, 277, 280	3290 7010	684
2111 3xxx	41	2299 6xxx	30	2799 3018	da 48 a 50, 52, 92, 94, 274, 276, 277, 280	3290 7015	678
2113 1xxx	41, 42	2299 9xxx	31	2799 3019	49, 52, 92, 94, 274, 276, 277, 280	3290 72xx	684
2113 2xxx	41, 42	2600 xxxxx	48	2799 700x	57, 283	3500 xxxxx	69
2113 4000	41, 43	2601 xxxxx	50	2799 7042	49, 51, 274, 278	3505 xxxxx	69
2113 4001	663	2609 0025	92, 96, 127	2799 7043	49, 51	3505 400x	706
2113 4002	663	2609 0026	92, 97	2799 7072	48, 49, 51	3505 401x	706
2113 42xx	41, 43	2609 004x	92, 97	2799 713x	48, 51	3505 402x	69
2113 5xxx	41, 43	2609 0080	127	2799 7145	50, 51, 92, 93	3505 404x	69
2115 xxxxx	663	2609 1100	92, 96, 98, 127	2799 7155	48, 49, 51	3505 406x	69
2119 0001	80, 84	2609 1160	127	2998 000x	69, 72, da 183 a 185, 195, 198	3505 408x	69
2119 001x	80, 82	2609 1200	92, 96, 98, 127			3505 41xx	69
2119 1xxx	80, 82	2609 2xxx	127			351x xxxxx	706
2119 3xxx	80, 82	2609 4xxx	127			352x xxxxx	195
2129 0001	81, 84	261x xxxxx	56, 281, 323			3615 2005	166, 177
2129 01xx	81, 82	262x xxxxx	56, 281, 323			3615 2006	166
213x xxxxx	81, 82	263x xxxxx	56, 281, 323			3615 2010	166
219x xxxxx	83	2694 3014	48, 50, 54, da 274 a 277, 282, 315, 317, 320, 322			3615 2011	166, 177
21PV 21xx	80, 88					3615 2012	166
21PV 22xx	81, 89					3615 2015	167, 178

Lista riferimenti

Riferimenti	Pagine
3615 2016	167, 178
3615 202x	167, 178
3615 203x	167, 178
3615 3005	166, 177
3615 3006	166
3615 3010	166
3615 3011	166, 177
3615 3012	166
3615 3015	167, 178
3615 3016	167, 178
3615 302x	167, 178
3615 303x	167, 178
3615 6005	166, 177
3615 6006	166
3615 6010	166
3615 6011	166, 177
3615 6012	166
3615 6015	167, 178
3615 6016	167, 178
3615 602x	167, 178
3615 603x	167, 178
3629 4012	144, 146, 166, 168
3629 4013	146, 168
3629 7900	166, 168, 177
3629 7901	da 166 a 168, 177, 178, 180
3629 7903	171
3629 791x	171
3629 9212	150
3629 922x	150, 168
3629 923x	150, 168
3629 925x	150, 168
3629 9260	150, 168
3629 9265	150
3629 9266	168
3629 9294	150
363x xxxx	144, 166
3650 xxxx	184
3655 xxxx	185
366x xxxx	183
368x xxxx	179
369x xxxx	641
361x xxxx	180
3811 2063	145, 178
3811 208x	145
3811 21xx	145
3811 3063	145, 178
3811 308x	145
3811 31xx	145
3811 6063	145, 178
3811 608x	145
3811 61xx	145
3819 xxxx	152, 170
3829 91xx	152, 170
3829 93xx	150
3831 2005	144, 177
3831 2006	144
3831 2010	144
3831 2011	144, 177
3831 2012	144
3831 2015	145, 178
3831 2016	145, 178
3831 202x	145, 178
3831 2038	145
3831 2039	178
3831 3005	144, 177
3831 3006	144
3831 3010	144
3831 3011	144, 177
3831 3012	144
3831 3015	145, 178
3831 3016	145, 178

Riferimenti	Pagine
3831 302x	145, 178
3831 3038	145
3831 3039	178
3831 6005	144, 177
3831 6006	144
3831 6010	144
3831 6011	144, 177
3831 6012	144
3831 6015	145, 178
3831 6016	145, 178
3831 602x	145, 178
3831 6038	145
3831 6039	178
3890 2xxx	180, 181
3890 3xxx	180, 181
3890 8xxx	178, 179
3890 9xxx	178, 179
3894 xxxx	152
3898 2040	145, 150
3898 208x	145, 150, 180, 181
3898 21xx	145, 150, 180, 181
3898 3040	145, 150
3898 308x	145, 150, 180, 181
3898 31xx	145, 150, 180, 181
3898 4xxx	145, 150
3899 0400	149
3899 2U63	181
3899 3120	144, 145, 152, 166, 167, 170
3899 3380	144, 145, 152, 166, 167, 170, 671
3899 3U63	181
3899 6011	145, 146, 178, 180
3899 7011	180
3899 8xxx	179
3899 9xxx	179
38U1 202x	181
38U1 203x	181
38U1 205x	180, 181
38U1 206x	180, 181
38U1 208x	180, 181
38U1 21xx	180, 181
38U1 302x	181
38U1 303x	181
38U1 305x	180, 181
38U1 306x	180, 181
38U1 308x	180, 181
38U1 31xx	180, 181
3990 1xxx	71, 187, 197
3990 2012	187, 197
3990 202x	71, 187, 197
3990 204x	71, 187, 197
3990 22xx	71, 187, 197
3990 2839	180, 181
3990 30xx	71, 187, 197
3990 31xx	71, 187, 197
3990 32xx	71, 187, 197
3990 33xx	71, 187, 197
3990 3839	180, 181
3990 4xxx	71, 187, 197
3990 701x	178, 179
3990 702x	178, 179
3990 703x	178, 179
3990 7063	178
3990 8xxx	178, 179
3990 9xxx	178, 179
3991 xxxx	71, 187, 197
3993 xxxx	71
3994 02xx	152, 170
3994 03xx	152, 170, 671
3994 040x	152, 170, 671
3994 041x	152, 170, 671
3994 042x	152, 170, 671

Riferimenti	Pagine
3994 0440	671
3994 1304	184, 185, 188
3994 1306	184, 185, 188, 671
3994 131x	184, 185, 188, 671
3994 1404	184, 185, 188
3994 1406	184, 185, 188, 671
3994 141x	184, 185, 188, 671
3994 1901	152, 170, 211
3994 1902	152, 170, 188
3998 2016	144, 145, 150, 166, 167, 169, 211
3998 2025	145, 150, 167, 169, 180, 181, 211
3998 3016	144, 145, 150, 166, 167, 169, 211, 671
3998 3025	145, 150, 167, 169, 180, 181, 211, 671
3998 3040	69, 72, da 183 a 185, 188, 671
3998 3063	69, 72, 179, da 183 a 185, 188, 195, 198
3998 3080	671
3998 3120	179, da 183 a 185, 188
3998 4016	144, 145, 150, 166, 167, 169, 211, 671
3998 4025	145, 150, 167, 169, 211, 671
3998 4040	69, 72, da 183 a 185, 188, 671
3998 4063	69, 72, 179, da 183 a 185, 188, 195, 198
3998 4080	671
3998 4120	179, da 183 a 185, 188
3999 0001	166, 168
3999 0002	166, 168
3999 0003	151
3999 0021	da 166 a 168, 177, 178, 180
3999 0022	da 166 a 168, 177, 178
3999 0031	69, 72, da 183 a 185, 187, 195, 197
3999 0041	151
3999 005x	69, 72, 179, da 183 a 185, 187, 195, 197
3999 0103	151
3999 011x	72, 187, 197
3999 014x	151
3999 02xx	151
3999 06xx	151
3999 070x	25, 30, 144, 145, 151, 177, 178, 180, 181, 671
3999 0710	151
3999 2839	181
3999 31xx	71, 188, 196
3999 32xx	71, 188, 196
3999 34xx	71, 188, 196
3999 3839	181
3999 4110	71, 188, 196
3999 5020	da 144 a 146
3999 5021	145, 146
3999 6012	69, 70, 179, da 183 a 186
3999 6013	69, 186
3999 6117	189, 198
3999 6201	183, 184, 186
3999 6203	69, 70, 195, 196
3999 7007	198
3999 701x	179
3999 702x	179
3999 703x	179
3999 80xx	179
3999 8104	73, 189, 198
3999 82xx	169
3999 83xx	169
3999 84xx	169
3999 89xx	169
3999 9xxx	179
3Vxx xxxx	690

Riferimenti	Pagine
4109 0019	315, 317, 320, 323, 699, 701
4109 0021	da 274 a 277, 281, 699, 701
4109 0025	315, 317, 320, 323, 699, 701
4109 003x	315, 317, 320, 323, 699, 701
4109 0050	315, 317, 320, 323
4109 0063	315, 317, 320, 323, 699, 701
4109 008x	315, 317, 320, 323, 701
4109 01xx	315, 317, 320, 323, 701
4109 0320	281, 323
4109 1xxx	283
4109 2xxx	283
4109 301x	da 274 a 277, 280
4109 302x	da 274 a 277, 280
4109 303x	da 274 a 277, 280
4109 3050	274, 280
4109 306x	da 274 a 277, 280
4109 308x	da 274 a 277, 280
4109 31xx	da 274 a 277, 280
4109 401x	da 274 a 277, 280
4109 402x	da 274 a 277, 280
4109 403x	da 274 a 277, 280
4109 4050	274, 280
4109 406x	da 274 a 277, 280
4109 408x	da 274 a 277, 280
4109 41xx	da 274 a 277, 280
4109 8507	57
4190 xxxx	275
4199 3018	92, 94
4199 3019	94
4199 7146	da 276 a 278
41AC 3xxx	274
41AC 4xxx	274
41AC 7xxx	276
41AC 9xxx	276
4214 400x	700
4214 4010	700
4214 4016	701
4214 402x	701
4214 404x	701
4214 406x	701
4214 408x	701
4214 500x	700
4214 5010	700
4214 5016	701
4214 502x	701
4214 504x	701
4214 506x	701
4214 508x	701
4215 xxxx	699
4320 xxxx	259
4321 xxxx	260, 697
4330 xxxx	259
4331 xxxx	260, 697
435x xxxx	259
440x xxxx	678, 684
4430 xxxx	269
4439 0001	269, 270
4439 5xxx	269
444x xxxx	269
449x xxxx	269, 270
4500 001x	634
4500 002x	634
4500 003x	635
4500 01xx	633
4501 0xxx	632
4501 1xxx	633
4502 000x	633
4502 0034	632
4502 1xxx	633
4503 000x	633
4503 0034	632

Lista riferimenti

Riferimenti	Pagine	Riferimenti	Pagine	Riferimenti	Pagine	Riferimenti	Pagine
4504 xxxx	633	4826 0100	479	4829 057x	389, 549	4850 3063	427
4505 xxxx	633	4829 000x	469	4829 058x	385, 387, 389, 393, 397, 545, 547, 549	4850 3064	427
4510 xxxx	595	4829 001x	469	4829 0590	385, 387, 389, 393, 397, 545, 547, 549	4850 3065	427
4511 xxxx	595	4829 0030	469, 477	4829 0591	385, 387, 389, 393, 397, 545, 547, 549	4850 3066	427
4512 xxxx	595	4829 0031	469	4829 0592	385, 387, 389, 393, 397, 545, 547, 549	4850 3067	427
4513 xxxx	595	4829 0032	469, 477	4829 0593	385, 387, 389, 393, 397, 545, 547, 549	4850 3068	427
4514 xxxx	595	4829 0033	469	4829 0594	385, 387, 389, 393, 397, 545, 547, 549	4850 306U	421
4516 xxxx	599	4829 0034	469	4829 0595	385, 387, 389, 393, 397, 545, 547, 549	4850 307U	425
4518 xxxx	597	4829 004x	469	4829 0596	385, 387, 389, 393, 397, 545, 547, 549	4850 309U	423, 427
46xx xxxx	277	4829 0050	363, 369, 373, 377, 381, 399, 407, 411, 469, 477, 531, 533, 537, 556, 561	4829 0597	385, 387, 389, 393, 397, 545, 547, 549	4853 xxxx	431
4725 011x	551	4829 0101	363	4829 0598	385, 545	4854 001x	499
4725 0120	553	4829 0102	373, 533	4829 0599	385, 545	4854 002x	509
4725 0121	553	4829 0103	363	4829 0600	385, 545	4854 010x	499
4725 0122	563	4829 0105	373, 533	4829 0601	385, 387, 389, 393, 397, 545, 547, 549	4854 011x	499
4725 02xx	571	4829 0110	381	4829 0602	385, 387, 389, 393, 397, 545, 547, 549	4854 0120	499, 503
4729 0110	537	4829 0111	381	4829 0603	385, 387, 389, 393, 397, 545, 547, 549	4899 0011	445, 451, 457
4729 0111	537	4829 0112	381	4829 0605	381	4899 0110	502
4729 0112	561	4829 0113	381	4829 0606	385, 387, 389, 393, 397, 545, 547, 549	4899 0120	503
4729 012x	539	4829 0114	393	4829 0620	393, 396	4941 36xx	581
4729 019x	539	4829 0120	363, 369, 531, 556	4829 065x	387	4941 3723	581
4729 0200	563	4829 0129	381	4829 0670	389, 549	4941 3724	583
4729 0203	531	4829 013x	381	4829 070x	415	4941 3740	581
4729 0204	556	4829 014x	399	4829 071x	415	4941 3741	583
4729 0205	531	4829 0150	407	4829 075x	415	4942 xxxx	585
4729 0206	531	4829 0151	407	4829 078x	411, 415	4950 000x	396, 565, 589
4729 0290	363, 531, 556	4829 0153	407	4829 08xx	371	4950 001x	396, 565, 589
4729 0291	363, 531, 556	4829 0154	407	4829 09xx	477	4950 0020	589
4729 0292	556	4829 0155	407	4850 300x	425	4950 0031	396, 589
4729 0560	537, 561, 563	4829 0156	411	4850 3010	429	4950 0040	589
4729 059x	539, 541, 565	4829 0157	411	4850 3011	429	4950 0041	396, 565, 589
4729 0603	363, 369, 531, 556	4829 016x	377	4850 3012	425	4950 6xxx	397, 588
4750 601x	567	4829 0180	363, 369, 373, 377, 381, 399, 407, 411, 531, 533, 537, 556, 561	4850 3013	425	499x xxxx	512
4750 603x	567	4829 0181	363, 369, 373, 377, 381, 399, 407, 411, 531, 533, 537, 556, 561	4850 302x	425	5000 000x	649
4750 6050	567	4829 0182	363, 369, 373, 377, 381, 399, 407, 411, 531, 533, 537, 556, 561	4850 303x	419	5000 0010	647
4750 6051	397, 567	4829 0183	363, 369, 373, 377, 381, 399, 407, 411, 531, 533, 537, 556, 561	4850 3040	419	5000 0011	647
4750 6080	567	4829 0184	363, 369, 373, 377, 381, 399, 407, 411, 531, 533, 537, 556, 561	4850 3041	419	5000 0012	647
4750 6081	397, 567, 588	4829 0185	363, 369, 373, 377, 381, 399, 407, 411, 531, 533, 537, 556, 561	4850 3042	419	5000 0015	649
4750 6120	567	4829 0186	363, 369, 373, 377, 381, 399, 407, 411, 531, 533, 537, 556, 561	4850 3043	421	5000 0016	649
4750 6121	397, 567, 588	4829 0187	363, 369, 373, 377, 381, 399, 407, 411, 531, 533, 537, 556, 561	4850 3044	421	5000 0017	648
4750 62xx	567	4829 0188	363, 369, 373, 377, 381, 399, 407, 411, 531, 533, 537, 556, 561	4850 3045	421	5000 0018	649
4750 63xx	567	4829 0189	363, 369, 377, 381, 407, 411, 531, 533, 537, 556, 561	4850 3046	421	5000 0023	647
4794 xxxx	571	4829 0190	363, 369, 373, 377, 381, 399, 407, 411, 531, 537, 556, 561	4850 3047	421	5000 0024	647
4795 xxxx	397, 567, 588	4829 0195	377	4850 3048	421	5000 0025	647
4825 002x	441	4829 0196	377	4850 3049	423	5000 0026	647
4825 0080	445	4829 0200	363, 469, 477	4850 3050	423	5000 0027	648
4825 0082	445	4829 0203	342, 344, 363, 509	4850 3051	423	5000 0028	647
4825 0083	445	4829 0204	342, 344, 363	4850 3052	423	5000 0029	647
4825 0088	437, 445, 451, 457	4829 0206	363	4850 3053	423	5000 003x	647
4825 0089	445, 451, 457	4829 0207	363	4850 3054	423	5000 0041	31, 648
4825 0090	320, 327, 451, 457	4829 021x	369	4850 3055	423	5000 0042	648
4825 0092	320, 327, 451, 457	4829 0220	369	4850 3056	427	5000 0043	648
4825 0093	320, 327, 451, 457	4829 0221	342, 344, 369	4850 3057	427	5000 0044	648
4825 0094	451, 457	4829 0222	342, 344, 369, 509	4850 3058	419	5000 0045	649
4825 0097	451	4829 0230	363, 531, 556	4850 3059	419	5000 0046	649
4825 0203	320, 327, 451, 457	4829 028x	469, 477	4850 3062	423	5000 0047	649
4825 0204	320, 327, 451, 457	4829 050x	385, 545			5000 0051	31, 648
4825 0205	451	4829 0520	397			5000 006x	649
4825 0206	451, 457	4829 055x	387, 547			5000 0100	648
4825 0207	457					5000 012x	647
4825 0208	451, 457, 512					5000 013x	647
4825 0209	451, 457, 512					5000 03xx	648
4825 0400	437					5000 1021	647
4825 0401	437					5000 13xx	648
4825 0402	445					5000 4xxx	648
4825 0403	451					5020 1xxx	605
4825 0404	451					5020 2xxx	604
4825 0405	451					5021 xxxx	624
4825 0406	451					5022 xxxx	624
4825 0500	461					5023 011x	624
4825 0501	461, 509					5023 015x	618
4825 0502	461						

Lista riferimenti

Riferimenti	Pagine	Riferimenti	Pagine	Riferimenti	Pagine	Riferimenti	Pagine
5023 03xx	618	5421 11xx	640	606x xxxx	215	7421 2111	118
5023 04xx	618	5421 2xxx	640	60Px xxxx	240	742F 2111	117, 118
5023 6110	624	5421 4xxx	639	63xx xxxx	211	742G 2111	118
5024 4xxx	604	54Ux xxxx	637	6401 0011	218	7739 0025	649
5024 5xxx	604	56PV 1401	235	6420 xxxx	150, 168, da 216 a 218	7769 9999	153, 171, 189
5024 6xxx	604	56PV 9901	240	6421 0000	150, 168, da 216 a 218	840x xxxx	119
5024 7xxx	604	5701 0015	203	6421 0001	150, 168, da 216 a 218	8499 0001	117, 119
5024 8xxx	604	5701 0016	203	6421 0002	150, 168, da 216 a 218	8499 0002	119
5024 9000	606	5701 0017	203, 363, 369, 431, 437, 441, 445, 451, 457, 461, 469, 531, 556, 563	643x xxxx	212	8499 2xxx	120
5024 9001	606			6441 0005	150, da 216 a 218	8499 3xxx	120
5024 9002	618			6500 0001	209	8499 4xxx	120
5024 903x	606	5701 0018	203, 427, 437, 441, 445, 451, 457, 461, 469	6500 0002	209	8499 5xxx	118
5024 904x	606			6500 0003	209, 237	8499 6xxx	121
5024 905x	605	5701 0019	203, 373, 533	6500 0004	209, 237	8499 9xxx	121
5025 xxxx	614	5701 0020	203, 537, 551, 553, 561	6500 0010	209	86xx xxxx	117
5026 041x	630	5701 5xxx	203	6500 0011	209	87xx xxxx	707
5026 045x	630	5702 0xxx	203	6500 0012	209, 237	932x xxxx	293
5026 046x	618	5702 5000	203	6500 0013	209, 237	934x xxxx	295
5027 xxxx	618	5702 5001	203, 419	6500 0014	209, 237	935x xxxx	295
5028 0410	630	5702 5002	203	6500 0021	209	936x xxxx	297
5028 0411	630, 642	5702 5003	203	6500 0022	209, 237	938x xxxx	297
5028 0412	642	5702 5004	203	6500 0023	209, 237	9503 xxxx	307
5028 0413	630, 642	5702 5005	203	6500 0023	209, 237	9505 xxxx	307
5028 0415	642	5702 5006	203	6500 0030	209	9506 xxxx	307
5028 042x	642	5702 501x	203	6500 0031	209, 237	9509 0002	308
5028 045x	642	5702 9020	205	6500 0032	209, 237	9509 4013	307
5028 047x	642	5702 9040	205	6500 0033	209	9509 5xxx	329
503x xxxx	624	5702 99xx	204	6500 004x	210	951x xxxx	307
5119 440x	607	5703 0xxx	203	6500 1010	209, 226, 229	9523 xxxx	315
5119 441x	607	5703 5000	203	6500 103x	209	9529 xxxx	325
5119 442x	595, 607	5703 5001	203, 421	6500 11xx	209	9533 xxxx	336
5119 450x	595, 607	5703 5002	203	6501 1010	209, 210, 227	9539 2001	328
5119 4510	595, 607	5703 5003	203, 423, 425	6501 1011	209, 210, 228	9553 xxxx	317
5119 4512	595, 607	5703 5004	203	6501 1012	209, 210, 228	9559 2001	329
5119 4513	607	5703 5006	203	6501 1013	209, 210, 229	9573 xxxx	320, 321
5119 46xx	618	5703 501x	203	6501 103x	209	9579 2001	329
5119 5045	649	5703 501x	203	6501 111x	209, 210	9594 xxxx	307, 308
5190 xxxx	653	5703 9xxx	204	6501 113x	209	9599 0000	328
5198 xxxx	650	5704 0003	205	6510 xxxx	209	9599 0003	128, 315, 321, 326
5199 xxxx	650	57Px xxxx	235	6511 1010	209	9599 0004	128, 315, 321, 326
52xx xxxx	649	58xx xxxx	648	6511 1011	209, 237	9599 0005	706
5400 3016	55, 153, 635	6012 0000	215, 363, 369, 373, 427, 431, 437, 441, 445, 451, 457, 461, 469, 533	6511 1012	209, 237	9599 0006	706
5400 302x	55, 73, 153, 189, 635	6012 0001	215, 531, 551, 553, 556, 563	6511 1013	209, 237	9599 001x	706
5400 304x	55, 73, 153, 189, 635	6012 0002	215, 537, 551, 553, 561	65Px xxxx	237, 240	9599 002x	706
5400 3063	55, 73, 189, 635	6012 0004	215	6600 xxxx	216	9599 1004	128, 321, 326
5400 32xx	635	6012 0006	215	6601 xxxx	217	9599 1006	128, 321, 326
5400 4016	55, 153, 635	6012 0008	215	6692 xxxx	216	9599 1007	328
5400 402x	55, 73, 153, 189, 635	6012 001x	215	6693 xxxx	217	9599 1008	329
5400 404x	55, 73, 153, 189, 635	6012 002x	215	6702 xxxx	216	9599 2010	297, 300, 328
5400 4063	55, 73, 189, 635	6012 003x	215	6703 xxxx	217	9599 2020	297, 300, 321, 328
5400 42xx	635	6013 xxxx	215	6712 xxxx	216	9599 4001	307
5410 xxxx	638	6019 0000	215, 218	6713 xxxx	217	9599 4002	307, 308
5411 0xxx	638	6022 001x	215	6722 xxxx	216	9599 4003	307
5411 1xxx	638	6022 002x	215	6723 xxxx	217	9599 4004	308
5411 3016	54, 643	6022 003x	215	6732 xxxx	216	9599 402x	325
5411 3017	640	6022 0040	215, 419	6733 xxxx	217	9599 404x	325
5411 302x	54, 643	6022 005x	215	6746 xxxx	216	9599 406x	325
5411 304x	54, 643	6023 xxxx	215	6747 xxxx	217	9599 5012	308
5411 306x	54, 643	6029 0000	150, 168, 215, 218	6852 xxxx	216	99xx xxxx	135
5411 40xx	54, 643	6032 003x	215	6853 xxxx	217	NBxx xxxx	642
5411 4112	640	6032 004x	215	6862 xxxx	216	SA10 420x	647
5412 xxxx	641	6032 005x	215	6872 xxxx	216	SA10 421x	648
5413 xxxx	643	6032 006x	215	6873 xxxx	217	SA12 420x	647
5414 xxxx	639	6032 0080	215, 421, 423	6882 xxxx	216	SA12 421x	648
5420 xxxx	640	6032 0100	215, 425	6883 xxxx	217	SA13 420x	647
5421 0xxx	640	6032 012x	215	6896 xxxx	216	SA13 421x	648
5421 100x	640	6033 xxxx	215	6897 xxxx	217	U000 CB18	697
5421 1010	639	6039 0000	150, 168, 215, 218	73xx xxxx	212		
5421 1012	639	605x xxxx	215				
5421 1013	639						
5421 1016	640						

Impaginazione: Piano Forte
Realizzazione: SOCOMEC
Fotografia: Martin Bernhart e Studio Objectif
Stampa:

Socomec: le nostre innovazioni garantiscono le vostre performance energetiche

1 produttore indipendente

3600 dipendenti nel mondo

10% del fatturato dedicato alla R&S

400 professionisti dedicati all'assistenza

Il vostro esperto di gestione della potenza



POWER SWITCHING



POWER MONITORING



POWER CONVERSION



ENERGY STORAGE



EXPERT SERVICES

Lo specialista delle applicazioni critiche

- Controllo e comando di impianti in bassa tensione
- Sicurezza dei beni e delle persone
- Misura dei parametri elettrici
- Gestione energetica
- Qualità dell'energia
- Disponibilità energetica
- Accumulo di energia
- Prevenzione e manutenzione
- Misure e analisi
- Ottimizzazione
- Consulenza, messa in servizio e formazione

Una presenza capillare

12 siti di produzione

- Francia (x3)
- Italia (x2)
- Tunisia
- India
- Cina (x2)
- USA (x3)

28 filiali e sedi commerciali

- Algeria • Australia • Belgio • Canada • Cina
- Costa d'Avorio • Dubai (Emirati Arabi Uniti) • Francia
- Germania • India • Indonesia • Italia • Paesi Bassi
- Polonia • Portogallo • Romania • Serbia • Singapore
- Slovenia • Spagna • Sudafrica • Svizzera
- Thailandia • Tunisia • Turchia • UK • USA

80 Paesi

in cui i nostri prodotti vengono distribuiti

Power Conversion - Energy Storage - Expert Services

VICENZA

1/3 Via Sila
36033 Isola Vicentina (VI)
Tel. +39 04 44 59 86 11
Fax +39 04 44 59 86 22
ups.vicenza@socomec.com

ROMA

Via Portuense
956 00148 Roma
Tel. +39 06 54 225 218
Fax +39 06 54 607 744
ups.roma@socomec.com

Power Switching & Monitoring

PADOVA

Via Praimbole, 3
35100 Limena (Padova)
Tel. +39 04 98 843 558
Fax +39 04 90 990 841
info.scp.it@socomec.com

ROMA

Via Fontana delle Rose 105
00049 Velletri (Roma)
Tel. +39 06 98 960 833
Fax +39 06 96 960 834
info.scp.it@socomec.com

SOCOMECC

Direzione commerciale
Via Leone Tolstoj 75 F,
20098 San Giuliano Milanese,
Milano

Power Conversion - Energy
Storage - Expert Services
Tel. 02 98 242 942
ups.milano@socomec.com

Power Switching & Monitoring
Tel. 02 98 498 200
Info.scp.it@socomec.com

DISTRIBUTORE/PARTNER

www.socomec.it



100 years
OF SHARED ENERGY
1922 — 2022

socomec
Innovative Power Solutions